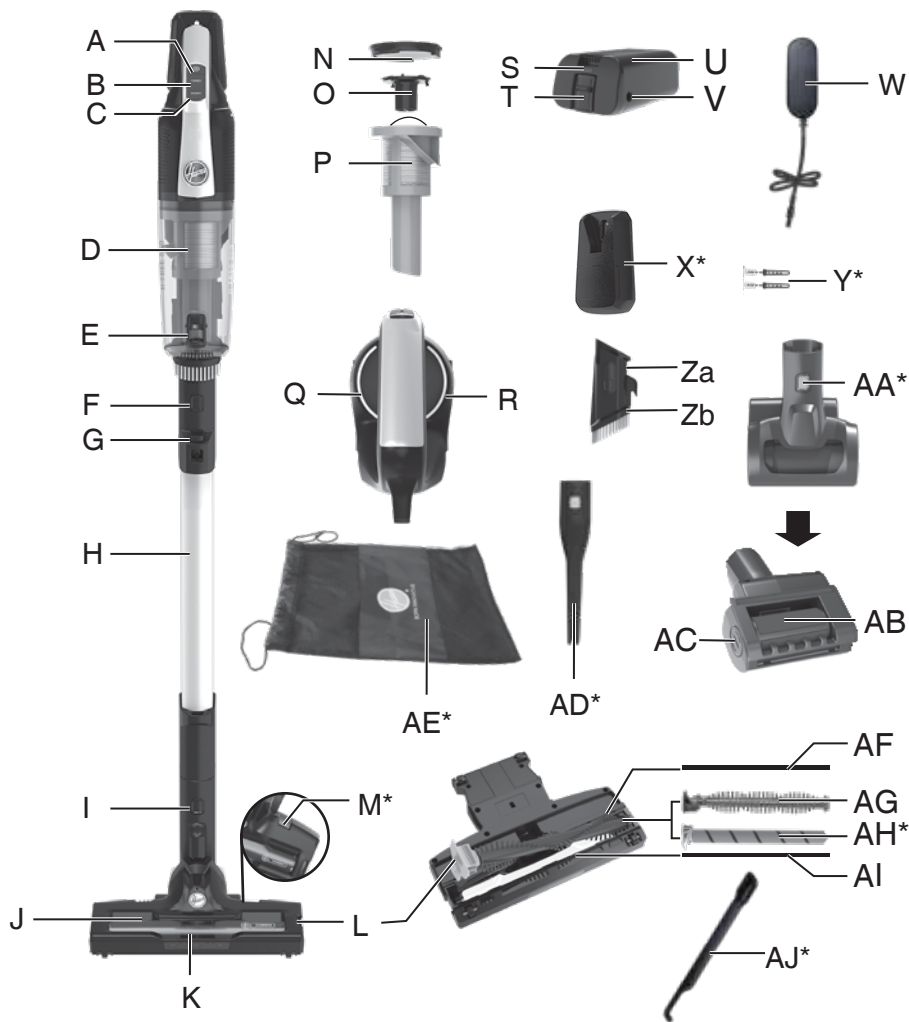


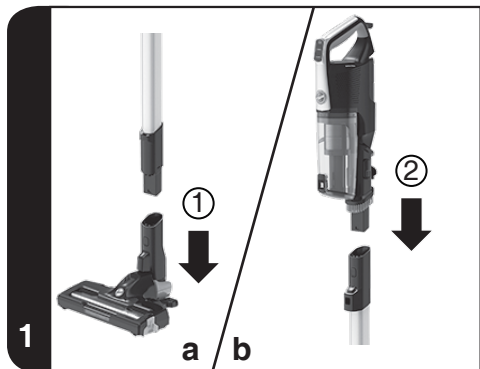


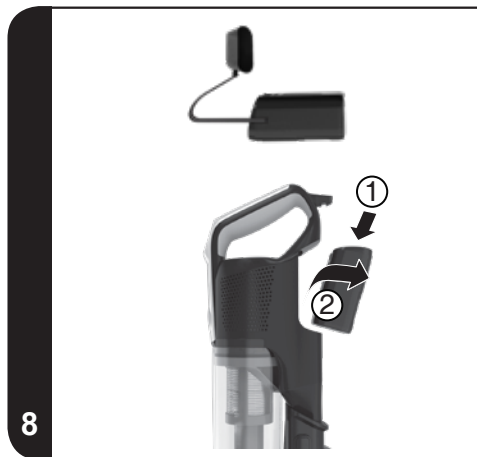
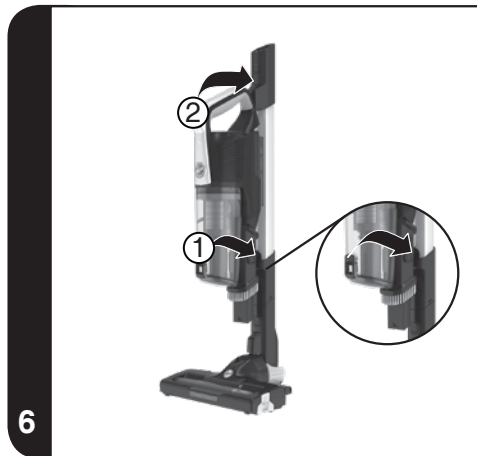
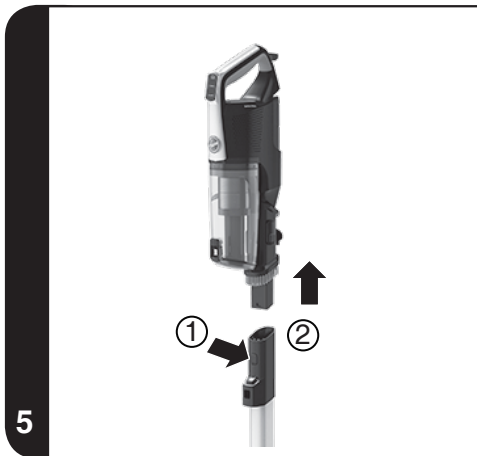
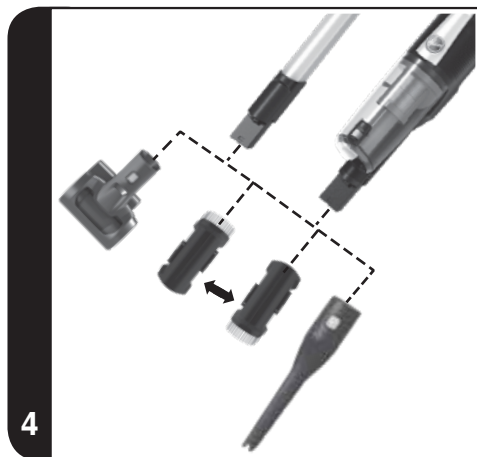
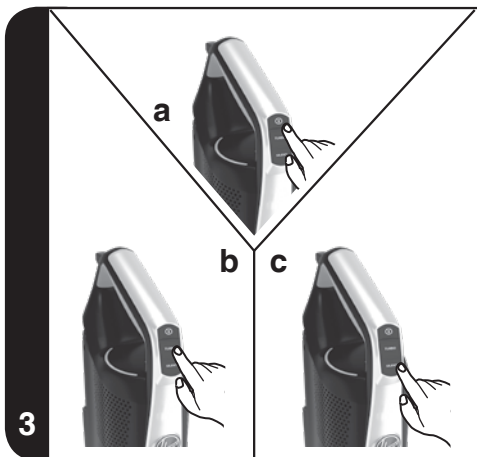
USER MANUAL (GB)	P 03
MANUEL D'UTILISATION (FR)	P 10
BEDIENUNGSANLEITUNG (DE).....	P 17
MANUALE D'ISTRUZIONI (IT).....	P 24
MANUAL DE INSTRUÇÕES(PT).....	P 31
MANUAL DE INSTRUCCIONES(ES).....	P 38
GEBRUIKERSHANDLEIDING(NL).....	P 45
BRUGERVEJLEDNING(DK).....	P 52
BRUKSANVISNING(NO).....	P 59
KÄYTTÖOHJE(FI).....	P 66
INSTRUKTIONSMANUAL(SE).....	P 73
ΟΔΗΓΙΕΣ ΧΡΗΣΕΩΣ(GR).....	P 80
РУКОВОДСТВО ПОЛЬЗОВАТЕЛЯ(RU)...	P 87
INSTRUKCJA OBSŁUGI(PL).....	P 94
NÁVOD K OBSLUZE(CZ).....	P 101
NAVODILA ZA UPORABO(SI).....	P 108
KULLANIM KILAVUZU(TR).....	P 115

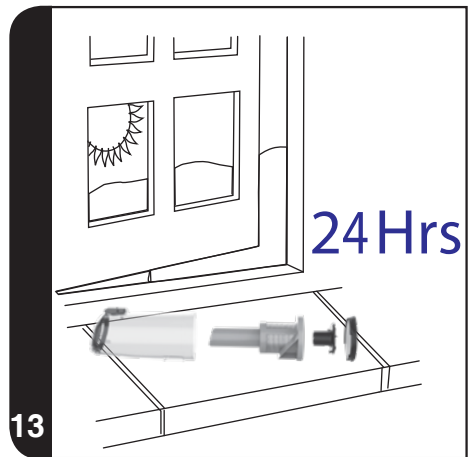
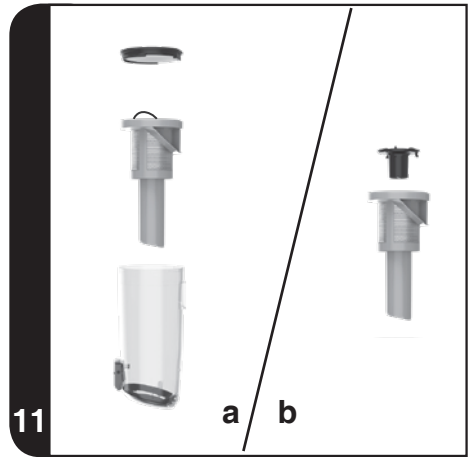
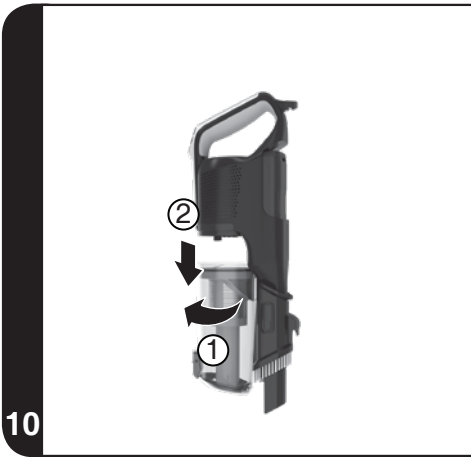
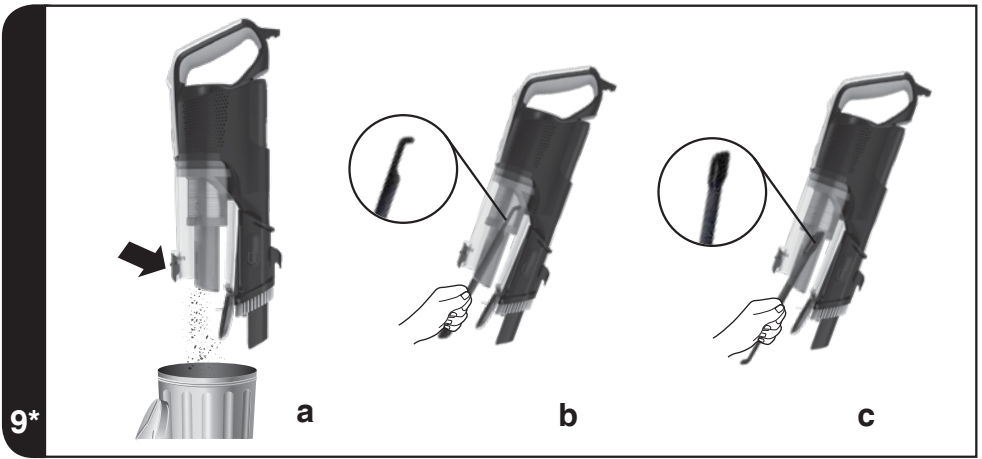


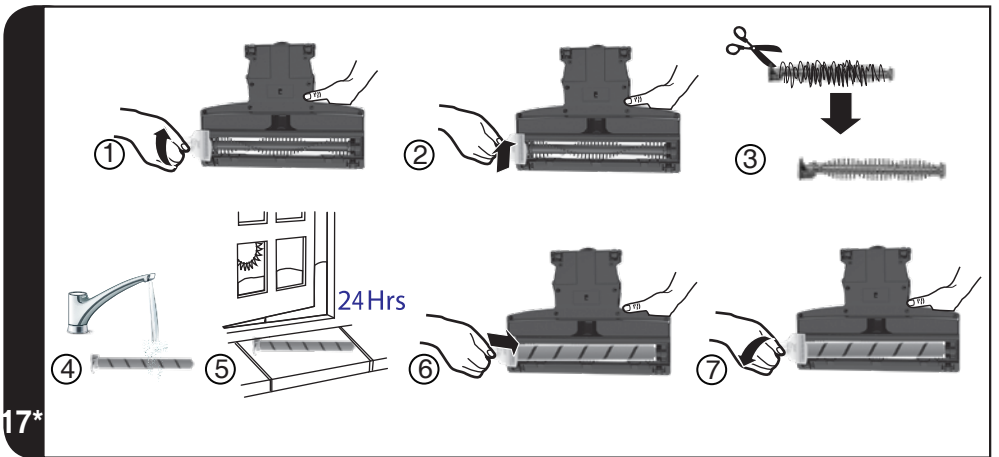
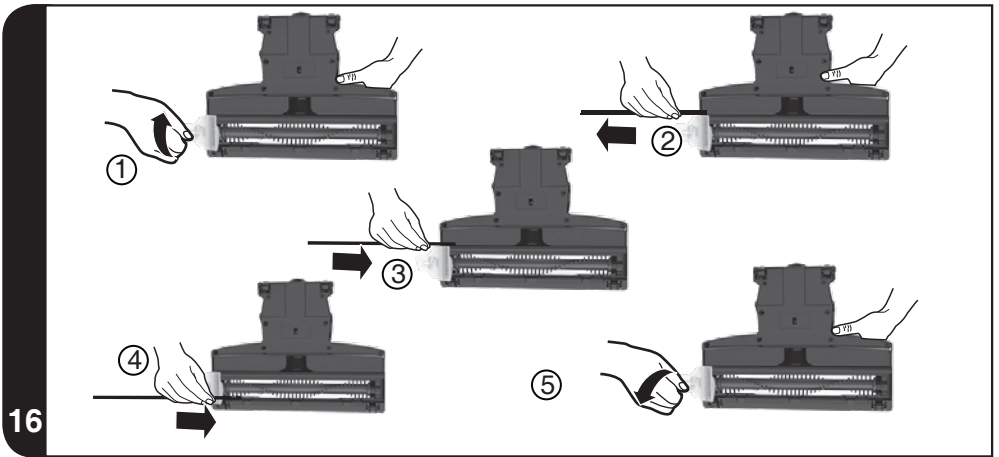
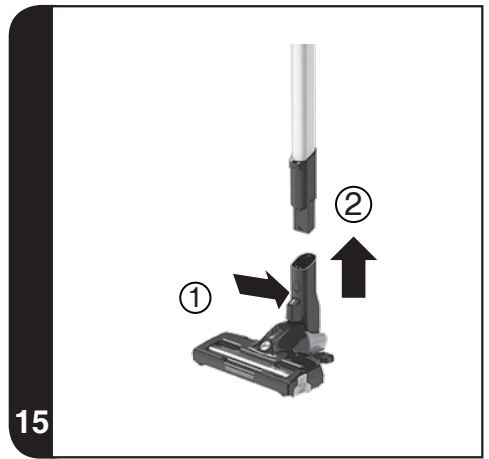


* Certain models only, accessories may vary according to model











NÁVOD K BEZPEČNÉMU POUŽITÍ

Tento vysavač by měl být používán pouze pro úklid domácnosti a v souladu s touto uživatelskou příručkou. Než začnete spotřebič používat, ujistěte se, že rozumíte tomuto návodu.

Před čištěním nebo jakoukoli údržbou zařízení vždy vypněte a síťovou šňůru vytáhněte ze zásuvky.

Tento přístroj smí používat děti od 8 let výše a osoby se sníženými fyzickými, smyslovými nebo mentálními schopnostmi nebo s nedostatkem zkušeností a znalostí, pokud jsou pod dohledem nebo jim byly dány pokyny týkající se bezpečného používání tohoto přístroje a byly seznámeny s možnými riziky jeho používání. S přístrojem si nesmí hrát děti. Čištění a údržbu nesmí provádět děti bez dohledu.

Jestliže je poškozena síťová šňůra, okamžitě přestaňte zařízení používat. Síťovou šňůru musí vyměnit autorizovaný servisní technik společnosti Hoover, aby se předešlo ohrožení bezpečnosti.

Udržujte dostatečnou vzdálenost rukou, nohou, volného oděvu a vlasů z dosahu otočných kartáčů.

Pro dobíjení používejte pouze nabíječku dodanou se zařízením.

Zkontrolujte, zda údaje na štítku nabíječky odpovídají hodnotám síťového napětí.

Tento vysavač společnosti Hoover je vybaven dvojitě odizolovanou nabíjecí baterií, která je vhodná k zapojení pouze do zástrčky 230V (UK 240V).

Zapojte nabíječku do vhodné zásuvky a konektor nabíječky připojte k vhodnému výstupu na vysavači.

Před nabíjením spotřebič vypněte.

Během nabíjení se rozsvítí LED dioda baterie ČERVENĚ a při plném nabití se ROZSVÍTÍ BÍLE.

Po použití znovu připojte přístroj k nabíječce k dobití baterie.

Důležité: Nikdy nenabíjejte akumulátor při teplotě vyšší než 37°C nebo nižší než 0°C.

Je běžné, že při nabíjení se nabíječka zahřívá.

Nevytahujte nabíječku ze zásuvky taháním za síťový kabel.

V případě delší nepřítomnosti (dovolená apod.) nabíječku odpojte. Přístroj před použitím znovu dobijte, protože baterie by se při delší době skladování mohly vybit samy.

Před likvidací vysavače z něj nejprve vyjměte baterie. Před odstraněním baterie se ujistěte, že výrobek je odpojen od elektrické sítě. Zlikvidujte baterie bezpečně a ekologicky. Používejte zařízení dokud baterie nejsou naprosto vybité. Použité baterie by měly být přijaté do recyklační stanice a nesmějí být vyhazované dohromady s domovním odpadem. Pro vyjmutí baterií prosím kontaktujte Zákaznické servisní středisko Hoover, které najdete na internetových stránkách www.candy-hoover.cz nebo postupujte podle následujících pokynů:

DŮLEŽITÉ UPOZORNĚNÍ: Před vyjmutím je nutno baterii zcela vybit.

Nechte vysavač zapnutý, dokud nebudou baterie zcela vybité.

Odpojte nabíječku od spotřebiče.

Stiskněte tlačítko uvolnění baterie a posunutím jí vyndejte.

POZNÁMKA: Budete-li mít při demontáži jednotky jakékoli problémy nebo budete-li požadovat podrobnější informace o manipulaci, využití a recyklaci tohoto výrobku, kontaktujte prosím místní úřad nebo středisko sběrných surovin.

Používejte výhradně příslušenství, spotřební materiály a náhradní díly doporučené nebo dodávané firmou Hoover.

Statická elektřina: Při čištění některých koberců vzniká malé množství statické elektřiny. Výboje statické elektřiny neohrožují zdraví.

Nepoužívejte Vaše zařízení venku, nebo na mokré povrchy a na mokrá vysávání.

Nevysávejte tvrdé nebo ostré předměty, zápalky, žhavý popel, cigaretové nedopalky a podobné předměty. Nestříkejte nebo nevysávejte hořlavé kapaliny, čisticí tekutiny, aerosoly nebo jejich výpary.

Během použití zařízení nepřejíždějte přes síťovou šňůru a nevytahujte síťový kabel ze zásuvky taháním za šňůru. Nepoužívejte zařízení nebo nabíjení, pokud vám připadá vadné.

Servis Hoover najdete na internetových stránkách www.candy-hoover.cz Spolehlivý provoz a vysoká účinnost tohoto spotřebiče jsou zajištěny pouze v případě, že bude prováděn pravidelný servis a opravy, které musí zajišťovat autorizovaný servisní technik společnosti Hoover.

Nepoužívejte zařízení pro čištění zvířat a osob.

Nenahrazujte baterie jinými, které nelze dobít.

Životní prostředí:

Tento spotřebič je označen v souladu s Evropskou Směrnicí 2011/65/ES o omezení používání nebezpečných látek v elektrických a elektronických zařízeních (WEEE). Zajištěním správné likvidace tohoto výrobku pomůžete předcházet případným negativním důsledkům pro životní prostředí a lidské zdraví, které mohou být v opačném případě způsobeny nesprávnou likvidací tohoto výrobku. Symbol na výrobku označuje, že tento výrobek nesmí být likvidován jako domovní odpad. Měl by být předán na příslušné místo sběru pro recyklaci elektrických a elektronických zařízení. Likvidace musí proběhnout v souladu s místními ekologickými předpisy pro likvidaci odpadu. Další informace o manipulaci, novém využití a recyklaci tohoto výrobku získáte na místním obecním úřadě, u služby pro sběr domovního odpadu nebo v prodejně, kde jste výrobek zakoupili.



Tento výrobek je v souladu s Evropskými směrnicemi 2014/35/ES, 2014/30/ES a 2011/65/ES.

CANDY HOOVER GROUP S.r.l. Via Privata Eden Fumagalli, 20861 Brugherio (MB) Italy

KOMPONENTY PRODUKTU

- | | |
|--|---|
| A. Tlačítko ON/OFF (ZAP/VYP) | S. Kontrolka nabíjení baterie |
| B. Tlačítko Turbo | T. Tlačítko pro uvolnění baterie. |
| C. Tlačítko Tichého chodu | U. Baterie |
| D. Zásobník na nečistoty | V. Vstup pro nabíjení baterie |
| E. Tlačítko uvolnění klapky nádoby na prach | W. Nabíjecí základna |
| F. Tlačítko uvolnění ručního parního čističe | X. Úchytka na zeď* |
| G. Tlačítko pro uvolnění | Y. Nástěnné montážní šrouby* |
| H. Trubky | Za. Integrovaný nástavec na nábytek 2v1 |
| I. Tlačítko pro uvolnění hubice | Zb. Integrovaný kartáč na prach 2v1 |
| J. Hubice | AA. Miniturbo hubice* |
| K. Přední LED diody hubice | AB. Otočný kartáč miniturbo hubice |
| L. Klapka pro uvolnění hubice | AC. Uvolňovací klapka otočného kartáče miniturbo hubice |
| M. Kontrolka LED stavu kartáče* | AD. Štěrbínová hubice* |
| N. Vstupní filtr | AE. Sáček na příslušenství* |
| O. Lapač víru samostatného cyklonu | AF. Zadní měkký pásek |
| P. cyklónový | AG. Rotační kartáč |
| Q. Kontrolka LED stavu baterie | AH. Rotační kartáč pro hloubkové čištění* |
| R. Kontrolka LED údržby | AI. Lišta stěrky |
| | AJ. Nástroj na čištění nádoby na prach* |

PŘÍPRAVA VYSAVAČE

Produkt opatrně vyjměte z obalu.

1. Zvedněte hubici a prodlužovací trubku, namontujte jeden konec trubice do hrsla hubice, dokud neuslyšíte, jak zapadne na své místo. **[1a]**
2. Zvedněte ruční jednotku a namontujte ji na na trubici, dokud neuslyšíte, jak zapadne na své místo. **[1b]**
3. Připevněte nástěnný držák ke zdi pomocí šroubků a matek. **[2]**
4. Pro úplné nabití připojte k baterii spotřebiče konektor nabíječky. To bude trvat přibližně 2.5 hodin.

POZNÁMKA: Chcete-li hubici vyjmout, stiskněte uvolňovací tlačítko trysky a vytáhněte jí z trubice.

POZNÁMKA: Pro dobíjení používejte pouze nabíjecí stanici dodanou s vysavačem. Je běžné, že při nabíjení se nabíječka zahřívá.

* Pouze u některých modelů

JAK POUŽÍVAT VYSAVAČ

K dispozici jsou 4 pracovní režimy:

- **STANDARDNÍ REŽIM:** Když stisknete tlačítko VYP-ZAP, je vysavač připraven na vysávání s hlavní motorizovanou hubicí. [3a]
- **TURBO REŽIM:** Stiskněte tlačítko Turbo pro plný výkon při náročném vysávání. [3b]
- **Tichý režim:** Stisknutím tlačítka "tichý režim" můžete důkladně čistit při nejnižší úrovni hluku. [3c]
- **AUTO REŽIM:** Když vyndáte hubici nebo trubici, produkt se automaticky přizpůsobí nižšímu výkonu pro výše uvedené čištění podlahy pomocí nemotorizovaných hubic.

POZNÁMKA: Pokud se nacházíte v tomto režimu a potřebujete vyšší výkon, stiskněte tlačítko TURBO: jedním stiskem zvýšíte na extra výkon, nebo stiskněte dvakrát, čímž zvýšíte na plný výkon. Pokud se chcete vrátit do režimu AUTO MODE, stiskněte tlačítko Tichý.

KONTROLKA STAVU KARTÁČE

Kontrola LED na hubici zůstane svítit bíle během všech režimů čištění podlahy a bude červená, pokud je aktivován bezpečnostní systém. [14]

ZVOLTE VHODNÝ NÁSTAVEC PRO NEJLEPŠÍ VÝSLEDKY

Rotační kartáč: doporučujeme použít na koberce, dostane se hluboko do koberce a vyčistí prach

Měkký kartáč na choulostivé tvrdé podlahy*: doporučujeme používat na tvrdé podlahy nebo choulostivé parkety. Díky měkkým štetinám můžete tyto typy podlah jemně vyčistit.

DŮLEŽITÉ UPOZORNĚNÍ: Před výměnou otočného kartáče vysavač vždy vypněte.

POZNÁMKA: Pro připojení kartáče, který chcete použít: [17]

1. Odpojte uvolňovací klapku agitátoru. Je umístěn na boční straně nástavce.
2. Držte uvolňovací klapku rotačního kartáče a zatlačte k odstranění rotačního kartáče.
3. Zaměřte rotační kartáč za kartáč pro hloubkové intenzivní čištění nebo naopak.
4. Umístěte zpět uvolňovací klapku agitátoru.

SESTAVA STÍRACÍCH PÁSKŮ:

Abyste dosáhli co nejlepšího výkonu u štěrbin a koberců, doporučujeme sestavit přední a zadní stírací pásy na základní ploše hubice.

K tomu je zapotřebí otevřít klapku pro uvolnění kartáče a vyjmout měkký proužek. Poté uchopte jednu stírací pásku vložení jednoho jejího konce do otvoru na zadní straně vysavače a posouvejte dovnitř, dokud zcela nezapadne. Zopakujte tuto operaci pro druhou stírací pásku a zasuňte ji do otvoru na přední straně vysavače. Uzamkněte uvolňovací klapku. [16]

FUNKCE SKLADOVÁNÍ

Po použití má váš čistič 2 vhodné metody skladování.

1. USKLADNĚNÍ NA STĚNĚ

Váš výrobek je dodáván s držákem na stěnu pro pohodlné a snadné uskladnění. Pomocí dodaných šroubů upevněte nástěnný držák ke zdi. Po použití výrobku jednoduše umístěte vysavač na místo. [2]

2. REŽIM KOMPAKTNÍHO USKLADNĚNÍ/PARKOVÁNÍ

Chcete-li výrobek uskladnit ještě praktičtěji, vyjměte ruční část stisknutím uvolňovacího tlačítka. [5]

Zajistěte, aby byl vestavěný nástavec 2 v 1 (z) vrácen do původní polohy, ve které je dodáván, a zajistěte, aby byl nástroj umístěn zcela ve své poloze s kartáčem na prach a háčkem směrem dolů.

Montážní hák namontujte do dolní drážky na trubce a zatlačte zadní rukojeť zcela dovnitř do blokovacího mechanismu umístěného v horní části trubky. [6]

OCHRANNÝ BEZPEČNOSTNÍ SYSTÉM

Abyste spolehlivost produktu nebyla ohrožena použitím v náročných podmínkách, má výrobek dva integrované systémy Bezpečnostní ochrany, jeden na těle vysavače a jeden na hubici.

POZNÁMKA: Bezpečnostní ochrana bude aktivována ve dvou případech:

* Pouze u některých modelů

1. Pokud je sání vzduchu nebo trubice zablokovány, vysavač bude chráněn a vypnut a kontrolka LED na hlavní jednotce začne svítit červeně. Pokud k tomu dojde, zkontrolujte, zda v trubici nebo v sání vzduchu ruční jednotky nejsou překážky. Vyměte ji a znovu zapněte.
2. pokud je rotační kartáč ucpaný nebo je zablokován, přestane se při spuštění otáčet a na hubici se změní BÍLÁ LED na ČERVENOU. [14] V takovém případě jednoduše vypněte zařízení a vyčistěte otočný kartáč. Pro opětovné spuštění vysavače stiskněte spínač a zařízení začne znovu pracovat v normálním režimu.

BATERIE

Tento vysavač je vybaven kontrolkou LED stavu baterie. Když je produkt zapnutý, kontrolka LED se rozsvítí ve dvou barvách, čímž zobrazí úroveň nabití baterie:

ÚROVEŇ NABÍTÍ BATERIE:

Bílá barva: 100% - 10% nabíjení

Červené blikání: <10% nabíjení

Existují 2 způsoby nabíjení:

Baterii můžete nabíjet spolu s výrobkem (tedy ji nemusíte vyjmout).

Zapojte konec nabíječky do baterie. Kontrolka LED se při nabíjení rozsvítí ČERVENĚ. Když je nabíjení dokončeno, rozsvítí se BÍLÁ kontrolka LED na dobu 1 minuty a poté se vypne. [7]

Nabíjejte baterii samostatně po vyjmutí z přístroje.

Stisknutím tlačítka pro uvolnění baterie vyjměte baterii.

Zapojte konec nabíječky do baterie. LED dioda baterie se při nabíjení rozsvítí ČERVENĚ. Po dokončení nabíjení se rozsvítí kontrolka LED BÍLE. [8]

POZNÁMKA: Je běžné, že při nabíjení se nabíječka zahřívá. Používejte pouze nabíječku, která byla k vysavači dodána.

PŘÍSLUŠENSTVÍ

ŠTĚRBINOVÁ HUBICE NA RUČNÍ VYSAVAČ , ŠTĚRBINOVÁ HUBICE NA TRUBCE, NÁSTAVEC 2v1 NA NÁBYTEK A PRACHOVÝ KARTÁČ, ŠTĚRBINOVÁ HUBICE*, MINITURBO HUBICE* A NÁSTROJ NA ČIŠTĚNÍ NÁDOBY NA PRACH*.

Zabudované štěrbinové nástavce - ideální pro vysávání úzkých prostor.

Prachový kartáč - ideální pro čištění choulolistých povrchů bez poškození nebo poškrábání.

Hubice na nábytek - ideální pro čištění povrchů jako jsou pohovky.

Miniturbo hubice* - Ideální pro hloubkové čištění textilních povrchů (například pohovky) a odstranění zvířecích chloupků.

Pracovní úhel lze nastavit při pohybu směrem dozadu a dopředu.

POZNÁMKA: Po použití otočte pomocí mince uvolňovací klapku otočného kartáče proti směru hodinových ručiček, abyste otočný kartáč mohli vyjmout, a poté odstraňte vlasy/nitě shromážděné na kartáčku. [18]

Všechna příslušenství, kromě nástroje na čištění nádoby na prach, lze namontovat na hlavní produkt a trubici. [4]

Štěrbinová hubice* - Ideální pro těsná a těžko přístupná místa.

Nástroj na čištění nádoby na prach* - ideální pro odstranění prachu, zbytků a vlasů uvnitř nádoby na prach. [9]

SÁČEK NA PŘÍSLUŠENSTVÍ*

V sáčku na příslušenství lze uskladnit dodatečné příslušenství.

Úchytka na zed*

V případě potřeby připevněte držák ke zdi pomocí dvou dodaných šroubů a matic. [2]

ÚDRŽBA VYSAVAČE

Připomenutí údržby vstupního filtru. Pokud předfiltr vyžaduje údržbu, kontrolka LED na vysavači začne blikat červeně.

Vyprázdnění zásobníku na prach

1. Stiskněte tlačítko pro uvolnění z hlavního těla vysavače a trubici vyjměte. [5]
2. Stiskněte tlačítko vyprázdnění nádoby na prach, aby se uvolnila klapka, a vysypte obsah. [9a]
3. Uzavřete klapku nádoby na prach, při zajištění uslyšíte cvaknutí.

POZNÁMKA: Doporučujeme vyprazdňovat nádobu na prach po každém použití, nebo při naplnění po maximální úrovni.

Rychlé každodenní čištění nádoby na prach

Jednoduše otevřete kryt nádoby na prach a odstraňte prach pomocí nástroje pro čištění nádoby na prach.

* Pouze u některých modelů

1. Pomocí háčku vytáhněte prach nahromaděný uvnitř nádoby na prach. [9b]
2. Koncem kartáčku odstraňte jemný prach přilepený na kovové síti filtru. [9c]

Zkontrolujte prachový zásobník a filtr

Kontrolka LED na výrobku bude blikat ČERVENĚ, aby ukázala, že je potřeba vyčistit vstupní filtr motoru.

1. Stiskněte uvolňovací tlačítko na ruční jednotce a vyjměte ruční část vysavače z trubice. [5]
2. Stiskněte uvolňovací tlačítko baterie a vyjměte baterii.
3. Odmontujte sestavu prachové nádoby otočením ve směru hodinových ručiček a vytažením z jednotky. [10]
4. Odstraňte předmotorový filtr, zatáhnutím za podpěru nádoby na prach. [11a]
5. Poté, vyjměte samotný cyklonový systém a vytáhněte kovový kroužek z nádoby na prach.
6. Odstraňte přepadovou trubku otáčením ve směru hodinových ručiček a vytáhněte ji z cyklonového systému. [11b]
7. Filtr a samostatný cyklonový systém omyjte vlažnou vodou a nechte uschnout po dobu 24 hodin. [12,13]
8. Jakmile je filtr úplně suchý, umístěte jej zpět do vysavače.

POZNÁMKA: Při čištění vstupního filtru motoru nepoužívejte horkou vodu ani čisticí prostředky. V nepravděpodobném případě poškození vstupních filtrů namontujte originální náhradní díly Hoover. Před vrácením prachové nádoby do vysavače vraťte zpět vstupní filtr, jinak se spustí ochranný mechanismus filtru.

DŮLEŽITÉ UPOZORNĚNÍ: Pro optimální výkon udržujte filtr vždy čistý. Doporučujeme, abyste filtr umývali alespoň jednou za měsíc.

Výměna a čištění rotačního kartáče

DŮLEŽITÉ UPOZORNĚNÍ: Před výměnou otočného kartáče vysavač vždy vypněte.

1. Vyjměte hubici z trubice. [15]
2. Odpojte uvolňovací klapku agitátoru. Je umístěn na boční straně nástavce. [17]
3. Držte uvolňovací klapku agitátoru a odstraňte agitátor.
4. Chcete-li vyčistit rotační kartáč, odstraňte přebytečné nečistoty pomocí nůžek.
5. Chcete-li vyčistit váleček pro hloubkové čištění, odstraňte přebytečné nečistoty ručně.
6. Omyjte váleček pro hloubkové čištění ve vlažné vodě a nechte 24 hodin oschnout. [17]
7. Namontujte zpět agitátor. Kartáč může být uložen pouze v jednom směru.
8. Uzavřete uvolňovací klapku kartáče a zajistěte ho v poloze.

Výměna baterií

Tento vysavač je vybaven dobíjecí lithium-iontovou baterií, která je vyměnitelná.

VAROVÁNÍ: Pro svůj vysavač používejte pouze schválené náhradní díly. Používání dílů neschválených firmou Hoover je nebezpečné a přicházíte tím o záruku.

VAROVÁNÍ: Nepokoušejte se sami rozmontovat nebo opravit baterii.

1. Stiskněte uvolňovací tlačítko baterie a vytáhněte baterii ven. [8]
2. Vyjměte starou baterii a nahraďte ji novou baterií.
3. Zlikvidujte baterie bezpečně a ekologicky. Použité baterie by měly být přijaté do recyklační stanice a nesmějí být vyhazované dohromady s domovním odpadem.

ŘEŠENÍ POTÍŽÍ

Budete-li mít s vysavačem nějaký problém, postupujte podle tohoto jednoduchého kontrolního seznamu, než zavoláte do Zákaznického servisního střediska Hoover:

A. Vysavač se nezapíná

Zkontrolujte, zda je nabitý

Zkontrolujte, jestli je baterie na svém místě.

B. Čistič přestal pracovat

Zkontrolujte, zda není v přívodu vzduchu nebo v trubce překážka, vyčistěte ji a zkontrolujte, zda je výrobek vypnutý. Po dokončení tohoto kroku, jednoduše stiskněte tlačítko zapnout/ vypnout, výrobek začne znovu pracovat.

C. Ztráta sacího výkonu nebo žádné sání

Vyprázdněte nádobu na prach a umyjte předmotorový filtr a odlučovač.

Sundejte hubici a zkontrolujte, zda nejsou průchody trubice zablokované.

D. Baterie nelze nabíjet

To může být následkem velmi dlouhé doby nenabíjení akumulátorů (více než půl rok).

Kontaktujte Zákaznické servisní středisko Hoover a dojednejte si výměnu baterií.

Pokud problém přetrvává, kontaktujte Zákaznické servisní středisko Hoover.

NÁHRADNÍ DÍLY A SPOTŘEBNÍ MATERIÁLY HOOVER

Vždy používejte originální náhradní díly společnosti Hoover. Získáte je u místního prodejce výrobků Hoover nebo u servisních partnerů. V objednávce dílů laskavě vždy uvádějte číslo modelu.

VAŠE ZÁRUKA

Záruční podmínky pro tento spotřebič stanovuje náš zástupce v zemi, v níž je spotřebič prodáván. Přesné znění podmínek vám poskytne prodejce, u něhož jste si zařízení zakoupili. Při reklamaci podle těchto záručních podmínek je nutno předložit doklad o koupi nebo převzetí.

DŮLEŽITÉ UPOZORNĚNÍ: baterie v tomto vysavači je v záruce po dobu 2 let od data zakoupení. Po 2 letech zákazník hradí náklady na novou baterii.

Právo změny bez předchozího upozornění vyhrazeno.



®