

# BXRA1500\_2000\_2300W

Vážený zákazníku, děkujeme vám za zakoupení spotřebiče značky BLACK + DECKER, jehož technologie, design a funkčnost, stejně jako splnění nejpřísnějších standardů kvality, zajistí naprostou spokojenost.

## POPIS

- A Nosná rukojeť
- B Kontrolka
- C Termostat
- D Tlačítko ZAP / VYP a volič výkonu
- E Chladičové prvky
- F Kabel
- G DRŽÁK kabelu
- H Kolečka
- I Matice: upevnění kol
- J Podpěra: sada upevnění kol

Před použitím zařízení si pečlivě přečtěte tyto pokyny a uschovejte je pro budoucí použití. Nedodržení těchto pokynů může vést k nehodám.

## TIPY A BEZPEČNOSTNÍ UPOZORNĚNÍ

**VAROVÁNÍ:** Některé součásti tohoto produktu mohou být horké a způsobit popálení. Zvláštní pozornost věnujte přítomnosti dětí a zranitelných osob.

Nepokládejte spotřebič pod zásuvku.

Spotřebič musí zůstat mimo dosah dětí do 3 let, ledaže by byl pod dohledem dospělého.

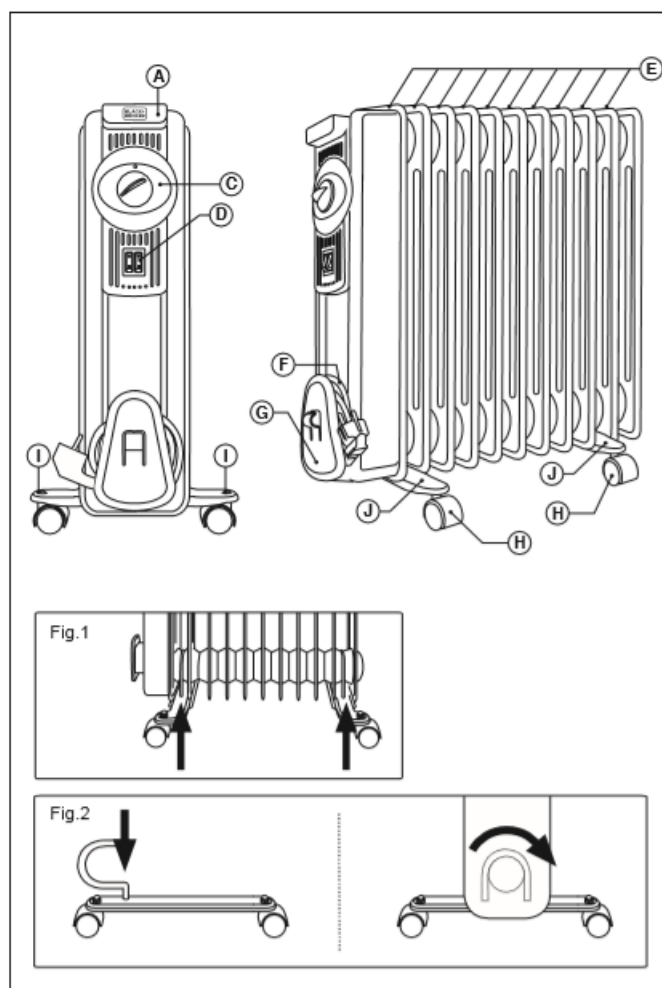
Děti ve věku od 3 do 8 let smějí spotřebič zapínat / vypínat za předpokladu, že je umístěn nebo nainstalován v normální

provozní poloze a za předpokladu, že jsou děti pod dozorem nebo obdržely pokyny k použití v bezpečné a že jsou si vědomi rizik, která představují použití.

Toto zařízení mohou používat lidé, kteří nevědí, jak to funguje, zdravotně postižené osoby nebo děti starší 8 let, pouze pod dohledem dospělé osoby nebo pokud obdržela pokyny pro bezpečné používání a porozuměla mu rizika. Nedovolte dětem provádět čištění nebo údržbu bez dozoru. Děti mladší 8 let nesmějí připojovat spotřebič k napájecímu zdroji, nastavovat jej, čistit ani provádět údržbářské práce. Tento spotřebič není hračka. Ujistěte se, že si děti se zařízením nehrají.

Nepoužívejte spotřebič v blízkosti vany, sprchy nebo bazénu.

Tento spotřebič byl naplněn specifickým množstvím a kvalitou oleje, proto v případě úniku musí výměnu nebo doplnění oleje provést autorizovaná služba technické asistence.



Tento spotřebič obsahuje olej. Nezapomeňte, že musí být dodržována pravidla týkající se eliminace tohoto typu kontaminantu.

**VAROVÁNÍ:** Tento spotřebič není vybaven zařízením pro regulaci pokojové teploty. Nepoužívejte tento spotřebič v malých místnostech obsazených zdravotně postiženými osobami, které nemohou opustit místnost samostatně, pokud nejsou neustále sledovány.

Pokud je připojení k napájení poškozeno, musí být vyměněno. Odneste spotřebič do autorizovaného servisu technické pomoci. Nepokoušejte se přístroj rozebírat ani opravovat: může to být nebezpečné. Tento symbol označuje, že produkt nelze zakrýt.

**VAROVÁNÍ:** Aby nedošlo k přehřátí, nezakrývejte spotřebič.

Před připojením spotřebiče k síti se ujistěte, že napětí uvedené na typovém štítku a voliči napětí odpovídá napětí v síti.

Připojte spotřebič k uzemněné základně, která podporuje alespoň 10 ampérů.

Zástrčka nabíječky baterií se musí shodovat s elektrickou základnou zásuvky. Na zástrčce neprovádějte žádné změny. Nepoužívejte adaptéry.

Používejte spotřebič na dobře větraném místě. Nevystavujte spotřebič přímému slunečnímu záření. Během používání zařízení držte děti a jiné osoby mimo dosah. Tento spotřebič se smí používat pouze s dodaným stojanem. Umístěte spotřebič na vodorovný povrch, stabilní a vhodný pro odolávání vysokým teplotám, mimo jiné zdroje tepla a možnou stříkající vodu. Umístěte spotřebič mimo hořlavé materiály, jako jsou textilie, lepenka, papír ... Umístěte spotřebič v minimální vzdálenosti 50 cm od hořlavých materiálů, jako jsou záclony, nábytek atd. Nepokládejte hořlavý materiál do bezprostřední blízkosti spotřebiče. Nepřipojujte spotřebič k programátorům, časovačům ani jiným zařízením, která umožňují automatické fungování. Nepoužívejte spotřebič, pokud je poškozen napájecí kabel nebo zástrčka. Pokud se část vnějšího krytu zařízení zlomí, okamžitě odpojte zástrčku ze zásuvky, abyste zabránili úrazu elektrickým proudem.

Nepřipojujte spotřebič k programátorům, časovačům ani jiným zařízením, která umožňují automatické fungování. Nepoužívejte spotřebič, pokud je poškozen napájecí kabel nebo zástrčka. Pokud se část vnějšího krytu zařízení zlomí, okamžitě odpojte zástrčku ze zásuvky, abyste zabránili úrazu elektrickým proudem. Nepoužívejte spotřebič po pádu, v případě viditelného poškození nebo v případě ztráty. **VAROVÁNÍ:** Udržujte spotřebič v suchu. **VAROVÁNÍ:** Nepoužívejte spotřebič v blízkosti vody. Nepoužívejte spotřebič s mokřýma rukama nebo nohama nebo s holýma nohama. Netahejte za elektrický kabel. Nikdy jej nepoužívejte ke zvedání, přepravě nebo odpojení spotřebiče.

- Nezavíjejte kabel kolem spotřebiče. Napájecí kabel nemačkejte ani jej neohýbejte. Nedopusťte, aby se připojovací kabel dostal do kontaktu s horkými povrchy spotřebiče. Zařízení udržujte mimo zdroje tepla, oleje, ostrých hran a pohyblivých částí. Zkontrolujte stav napájecího kabelu: Poškozené nebo zkroucené kabely zvyšují riziko úrazu elektrickým proudem. Přístroje nevhodné pro venkovní použití. Pravidelně kontrolujte napájecí kabel, zda neobsahuje známky poškození, ani takovém případě není použití spotřebiče dovoleno. Nenechávejte spotřebič v dešti nebo na vlhkých místech. Filtrace vody zvyšují riziko úrazu elektrickým proudem. Nikdy se nedotýkejte zástrčky mokřýma rukama. Nedoporučujeme používat přístroj lidem necitlivým na teplo, protože má vyhřívané povrchy. Nedotýkejte se zahřátých částí spotřebiče, protože by mohly způsobit vážné popáleniny. Když je spotřebič v provozu, může být teplota přístupných povrchů vysoká.

**Opatření při používání:**

Před každým použitím zcela odviňte kabel spotřebiče. Nepoužívejte spotřebič, pokud nejsou patky správně připojeny.

- Nepoužívejte spotřebič, pokud jeho zapínací / vypínací zařízení nefunguje. Nevyjímejte nohy ze spotřebiče. K zvedání nebo přemísťování spotřebiče používejte držadla. Nepoužívejte spotřebič pod úhlem, ani jej neotáčejte vzhůru nohama. Pokud je zařízení v provozu nebo je připojeno k zásuvce, neotáčejte jej dnem vzhůru. Pokud se spotřebič nepoužívá a před prováděním jakýchkoli čištění, odpojte nabíječku baterií ze zásuvky.

- Tento spotřebič je určen pouze pro domácí, neprofesionální nebo průmyslové použití.

- Tento spotřebič nesmí používat lidé (včetně dětí) s fyzickými, mentálními nebo citlivými problémy nebo nedostatkem zkušeností a znalostí

Neskladujte spotřebič, když je ještě horký.

Neskladujte spotřebič na místech, kde teplota nepřesahuje 2 ° C.

Nevystavujte spotřebič extrémním teplotám. Spotřebič skladujte na suchém místě, mimo dosah prachu a slunečního záření. Nikdy nenechávejte spotřebič během provozu bez dozoru a nenechávejte jej v dosahu dětí, protože se jedná o elektrický spotřebič a může způsobit vážné popáleniny. Nepoužívejte spotřebič k sušení oděvů jakéhokoli druhu. **VAROVÁNÍ:** Abyste předešli zranění, nenechávejte spotřebič běžet během spánku.

Přepnutí ovladače termostatu do minimální polohy (MIN) nezaručuje trvalé odpojení spotřebiče. Servis: **VAROVÁNÍ:** Pokud nebyl spotřebič vyčištěn v souladu s těmito pokyny, může dojít k požáru. Výrobce ruší záruku a odmítá veškerou odpovědnost v případě nesprávného použití spotřebiče nebo v rozporu s návodem k použití.

#### **Montáž kol:**

K montáži kol otočte spotřebič dnem vzhůru. Opěrky kol umístěte do prvního a posledního prvku chladiče (obr. 1). Upevněte podpěry kol pomocí objímek ve tvaru písmene U a přiložených matic (obr. 2). Otočte spotřebič znovu a zkontrolujte správnou funkci kol.

#### **ZPŮSOB POUŽITÍ**

Před použitím: Odstraňte ochranný film ze zařízení. Ujistěte se, že jste z produktu odstranili veškerý obalový materiál. Pro odstranění zápachu vydávaného spotřebičem při prvním použití se doporučuje udržovat jej v maximálním výkonu po dobu 2 hodin v dobře větrané místnosti.

#### **Použití:**

Před zasunutím zástrčky kabel zcela odviňte. Připojte spotřebič k síti. Stiskněte tlačítko ON / OFF a volič napájení zapněte spotřebič. Kontrolka se rozsvítí. Vyberte požadovaný výkon. Otáčejte termostatem, dokud nebude umístěn v poloze odpovídající požadované teplotě. Během používání spotřebiče se kontrolka automaticky zapíná a vypíná, což indikuje fungování topných těles pro udržení požadované teploty.

Po dokončení používání spotřebiče: Pomocí voliče teploty vyberte minimální polohu (MIN). Stisknutím tlačítka ON / OFF a voliče napájení přístroj vypnete. Odpojte spotřebič od sítě. Vyčistěte spotřebič.

## **Transportní madla:**

Tento spotřebič má na straně držadlo, které usnadňuje a usnadňuje přepravu.

## **ČIŠTĚNÍ**

Před čištěním odpojte zástrčku od napájení a počkejte, až přístroj vychladne. Zařízení očistěte navlhčeným hadříkem napuštěným kapkami saponátu. K čištění nepoužívejte rozpouštědla ani výrobky s kyselým nebo zásaditým pH, jako jsou bělidla ani abrazivní přípravky. Zabraňte vniknutí vody nebo jiných tekutin do štěrbin ventilačního systému, aby nedošlo k poškození provozních částí spotřebiče. Neponořujte spotřebič do vody nebo jiných tekutin, ani jej neumývejte tekoucí vodou. ♦  
Nedodržení pravidelného čištění zařízení může způsobit zhoršení povrchů, zhoršení jejich provozní životnosti a bezpečnosti.

- Upozornění: Po dlouhé nečinnosti je na začátku možný mírný únik kouře. To je způsobeno tím, že prach nahromaděný v topné části hoří bez jakéhokoli následku. Tomuto jevu se lze vyhnout tím, že se vnitřek spotřebiče předem očistí jeho štěrbinami, pomocí vysavače nebo proudem stlačeného vzduchu.

## **ANALÝZY A OPRAVY**

V případě poruchy nebo problémů kontaktujte autorizované středisko technické asistence. Nepokoušejte se přístroj rozebírat ani opravovat: může to být nebezpečné. Pro výrobky Evropské unie a / nebo pokud to vyžadují právní předpisy vaší země původu: Ekologický a recyklovatelný produkt

Obalové materiály spotřebiče jsou chráněny systémem sběru, klasifikace a recyklace (Green Dot) ). K likvidaci použijte vhodné veřejné kontejnery vhodné pro jakýkoli druh materiálů.

Výrobek neobsahuje látky škodlivé pro životní prostředí.

Tento symbol znamená, že k likvidaci produktu na konci jeho životnosti musí být tento produkt uložen u autorizované společnosti pro likvidaci odpadu pro tříděný sběr odpadu z elektrických a elektronických zařízení (WEEE).

## **ZÁRUKA A TECHNICKÁ POMOC**

Tento produkt má uznání a ochranu zákonné záruky shody s platnými právními předpisy. Chcete-li uplatnit svá práva nebo zájmy, musíte kontaktovat kteroukoli z našich oficiálních služeb technické pomoci. Nejbližší najdete kliknutím na následující odkaz: <http://www.2helpu.com/> Dále si můžete vyžádat informace kontaktováním nás (viz poslední stránka manuálu). Tento návod a jeho aktualizace si můžete stáhnout z adresy <http://www.2helpu.com/>.

Tento spotřebič vyhovuje směrnici o nízkém napětí 2014/35 / EU, směrnici o elektromagnetické kompatibilitě 2014/30 / EU, směrnici 2011/65 / EU o limitech používání některých nebezpečných látek v elektrických a elektronických zařízeních a směrnici 2009 / 125 / CE o ekodesignu výrobků spotřebovávajících energii.