

**SIEMENS**

**SIEMENS**

## Vestavná pečicí trouba

---

CM724G1.1

cs    Návod k obsluze a pokyny k instalaci



Register your product on My Siemens and discover exclusive services and offers.  
[siemens-home.bsh-group.com/welcome](https://siemens-home.bsh-group.com/welcome)

The future moving in.

Siemens Home Appliances

**Další informace naleznete v Digitální uživatelské příručce.**



## Obsah

### NÁVOD K OBSLUZE

1	Bezpečnost.....	2
2	Zabránění věcným škodám .....	6
3	Ochrana životního prostředí a úspora.....	7
4	Seznámení .....	8
5	Druhy provozu.....	9
6	Příslušenství.....	11
7	Před prvním použitím .....	12
8	Základní ovládání.....	12
9	Časové funkce.....	13
10	Mikrovlnný ohřev .....	15
11	Pokrmý.....	16
12	Oblíbené .....	17
13	Dětská pojistka.....	18
14	Základní nastavení.....	18
15	Home Connect .....	19
16	Čistění a ošetřování .....	21
17	Čisticí funkce humidClean .....	23
18	Funkce sušení .....	23
19	Dvířka spotřebiče.....	24
20	Rámy.....	25
21	Odstranění poruch.....	26
22	Likvidace .....	27
23	Zákaznický servis.....	28
24	Informace o nezávislém a Open Source software.....	28
25	Prohlášení o shodě.....	28
26	Správný postup.....	29
27	NÁVOD K MONTÁŽI .....	36
27.1	Všeobecné pokyny k montáži .....	37

## 1 Bezpečnost

Dodržujte následující bezpečnostní pokyny.

### 1.1 Všeobecné pokyny

- Pečlivě si přečtete tento návod.
- Uschovejte návod a také informace o výrobku pro pozdější použití nebo pro následujícího majitele.
- V případě poškození při přepravě spotřebič nepripojujte.

### 1.2 Použití k určenému účelu

Tento spotřebič je určený pouze pro vestavbu. Dodržujte speciální návod k montáži.

Spotřebiče bez zástrčky smí připojovat pouze odborníci s koncesí. V případě poškození nesprávným připojením zaniká nárok na záruku. Spotřebič používejte pouze:

- k přípravě jídel a nápojů.
- v domácnosti a pro podobná použití, jako například: v kuchyňkách pro zaměstnance v obchodech, kancelářích a jiných komerčních prostorech; v zemědělských podnicích; pro zákazníky v hotelech a jiných obytných zařízeních; v penzionech, kde se podává snídaně.
- do maximální nadmořské výšky 4000 m nad mořem.

Tento spotřebič splňuje normu EN 55011 resp. CISPR 11. Je to produkt skupiny 2, třídy B. Skupina 2 znamená, že jsou vytvářeny mikrovlny za účelem ohřevu potravin. Třída B znamená, že je spotřebič vhodný pro soukromé domácnosti.

### 1.3 Omezení okruhu uživatelů

Tento spotřebič mohou používat děti starší 8 let a osoby s omezenými fyzickými, senzorickými nebo duševními schopnostmi nebo s nedostatečnými zkušenostmi a/nebo znalostmi, pokud jsou pod dohledem nebo byly instruuovány o bezpečném použití spotřebiče a pochopily z toho vyplývající nebezpečí. Děti si nesmí se spotřebičem hrát.

Čištění a údržbu nesmí provádět děti. Výjimka: děti starší 15 let a pod dozorem dospělé osoby.

Dětem mladším 8 let zabraňte v přístupu ke spotřebiči a přívodnímu kabelu.

#### 1.4 Bezpečné použití

Příslušenství vždy správně zasuňte do trouby.

→ "Příslušenství", Strana 11

#### **⚠ VÝSTRAHA – Nebezpečí požáru!**

Hořlavé předměty uložené v troubě se mohou vznítit.

- ▶ V troubě nikdy neskladujte hořlavé předměty.
- ▶ Pokud vzniká kouř, vypněte spotřebič nebo vytáhněte síťovou zástrčku ze zásuvky a dvířka nechte zavřená, aby se případné plameny udusily.

Volné zbytky pokrmů, tuk a šťáva z pečeně se mohou vznítit.

- ▶ Před spuštěním provozu odstraňte z pečicího prostoru, z topných prvků a příslušenství hrubé nečistoty.

Při otevření dvířek spotřebiče vznikne průvan. Papír na pečení se může dotknout topných prvků a vznítit se.

- ▶ Při předehřívání a pečení nikdy nepokládejte papír na pečení na příslušenství bez upevnění.
- ▶ Papír na pečení vždy upravte na správný rozměr a zatížete nádobou nebo pečicí formou.

#### **⚠ VÝSTRAHA – Nebezpečí popálení!**

Během použití jsou spotřebič a jeho přístupné části horké.

- ▶ Dávejte pozor, abyste se nedotkli horkých prvků.
- ▶ Malé děti do 8 let je třeba udržovat z dosahu.

Příslušenství nebo nádoby jsou velmi horké.

- ▶ Horké příslušenství nebo nádoby vyndávejte z trouby vždy chňapkou.

Alkoholové výpary se mohou v horké troubě vznítit. Dvířka spotřebiče mohou prasknout.

Může unikat horká pára a mohou vyšlehnout plameny.

- ▶ V pokrmech používejte pouze malé množství nápojů s vysokým procentem alkoholu.
- ▶ Neohřívejte lihoviny ( $\geq 15$  obj. %) v nezředěném stavu (např. pro přilévání do pokrmů nebo polévání pokrmů).
- ▶ Dvířka spotřebiče otevírejte opatrně.

#### **⚠ VÝSTRAHA – Nebezpečí opaření!**

Přístupné díly jsou při provozu horké.

- ▶ Nikdy se nedotýkejte horkých dílů.
- ▶ Děti se musí zdržovat v dostatečné vzdálenosti od spotřebiče.

Při otvírání dvířek spotřebiče může unikat horká pára. V závislosti na teplotě nemusí být pára vidět.

- ▶ Dvířka spotřebiče otevírejte opatrně.
- ▶ Udržujte mimo dosah dětí.

Voda může v horké troubě způsobit vznik horké páry.

- ▶ Nikdy nelijte vodu do horké trouby.

#### **⚠ VÝSTRAHA – Nebezpečí zranění!**

Poškrábané sklo ve dvířkách spotřebiče může prasknout.

- ▶ Na čištění skla ve dvířkách trouby nepoužívejte ostré abrazivní čisticí prostředky nebo ostré kovové škrabky, protože by mohly poškrábat povrch.

Spotřebič a části, kterých se lze dotknout, mohou mít ostré hrany.

- ▶ Při manipulaci a čištění buďte opatrní.
- ▶ Pokud možno používejte ochranné rukavice.

Závěsy dvířek spotřebiče se během otvírání a zavírání dvířek pohybují a mohou vás uskřípnout.

- ▶ Nesahejte do prostoru závěsů.
- Součásti uvnitř dvířek spotřebiče mohou mít ostré hrany.
- ▶ Používejte ochranné rukavice.

#### **⚠ VÝSTRAHA – Nebezpečí úrazu elektrickým proudem!**

Neodborné opravy jsou nebezpečné.

- ▶ Opravy spotřebiče smí provádět pouze odborný personál, který je k tomu vyškolený.
- ▶ K opravě spotřebiče se smí používat pouze originální náhradní díly.
- ▶ Pokud je síťový kabel tohoto spotřebiče poškozený, musí ho vyměnit výrobce, jeho zákaznický servis nebo podobně kvalifikovaná osoba, aby se zabránilo ohrožení.

Poškozená izolace síťového kabelu je nebezpečná.

- ▶ Zajistěte, aby se síťový kabel nikdy nedostal do kontaktu s horkými částmi spotřebiče nebo zdroji tepla.
- ▶ Zajistěte, aby se síťový kabel nikdy nedostal do kontaktu s ostrými rohy nebo hranami.
- ▶ Síťový kabel nikdy nelámejte, nestlačujte a neprovádějte na něm změny.

Pronikající vlhkost může způsobit úraz elektrickým proudem.

- ▶ Při čištění spotřebiče nepoužívejte parní nebo vysokotlaké čističe.

Poškozený spotřebič nebo poškozený síťový kabel je nebezpečný.

- ▶ V žádném případě nepoužívejte poškozený spotřebič.
- ▶ Při odpojování spotřebiče z elektrické sítě nikdy netahejte za síťový kabel. Vždy tahejte za síťovou zástrčku síťového kabelu.
- ▶ Pokud je spotřebič nebo síťový kabel poškozený, ihned odpojte síťovou zástrčku ze zásuvky nebo vypněte pojistku v pojistkové skříňce.

- ▶ Kontaktujte zákaznický servis. → *Strana 28*

### **⚠ VÝSTRAHA – Nebezpečí udušení!**

Děti si mohou obalový materiál přetáhnout přes hlavu nebo se do něj zamotat a udusit se.

- ▶ Obalový materiál uchovávejte mimo dosah dětí.
- ▶ Nedovolte dětem, aby si hrály s obalovým materiálem.

Děti mohou vdechnout nebo spolknout malé části a udusit se.

- ▶ Malé části uchovávejte mimo dosah dětí.
- ▶ Nedovolte dětem, aby si hrály s malými částmi.

## **1.5 Mikrovlnný ohřev**

**POZORNĚ SI PŘEČTĚTE DŮLEŽITÉ BEZPEČNOSTNÍ POKYNY A USCHOVEJTE JE PRO DALŠÍ POUŽITÍ**

### **⚠ VÝSTRAHA – Nebezpečí požáru!**

Používání spotřebiče, které je v rozporu s účelem použití, je nebezpečné a může způsobit škody. Například zahřáté bačkory, polštářky plněné obilninami nebo peckami se mohou ještě i po několika hodinách vznítit.

- ▶ Pomocí spotřebiče nikdy nesušte pokrmy nebo oděvy.
- ▶ Pomocí spotřebiče nikdy nezahřívejte pantofle, polštářky plněné obilninami nebo peckami, houby, vlhké hadry a podobně.
- ▶ Spotřebič používejte výhradně k přípravě pokrmů a nápojů.

Potraviny a jejich obaly a nádoby se mohou vznítit.

- ▶ Nikdy neohřívejte potraviny v termoobalech.
  - ▶ Nikdy neohřívejte potraviny v nádobách z plastu, papíru nebo jiných hořlavých materiálů bez dozoru.
  - ▶ Nikdy nenastavujte příliš vysoký výkon nebo dlouhou dobu mikrovlnného ohřevu. Řiďte se údaji v tomto návodu k použití.
  - ▶ Pomocí mikrovlnného ohřevu nikdy nesušte potraviny.
  - ▶ Nikdy nerozmrazujte nebo neohřívejte potraviny s nízkým podílem vody, jako např. chléb, pomocí příliš vysokého výkonu mikrovlnného ohřevu nebo příliš dlouhou dobu.
- Jedlý olej se může vznítit.
- ▶ Pomocí mikrovlnného ohřevu nikdy neohřívejte samotný jedlý olej.

### **⚠ VÝSTRAHA – Nebezpečí výbuchu!**

Kapaliny nebo jiné potraviny v pevně uzavřených nádobách mohou snadno vybuchnout.

- ▶ Nikdy neohřívejte kapaliny nebo jiné potraviny v pevně uzavřených nádobách.

### **⚠ VÝSTRAHA – Nebezpečí popálení!**

Potraviny s pevnou skořápkou nebo slupkou mohou při ohřevu nebo i po jeho skončení výbušným způsobem prasknout.

- ▶ Nikdy nevařte vejce ve skořápce a neohřívejte vejce uvařená natvrdo ve skořápce.
- ▶ Nikdy nevařte škeble a korýše.
- ▶ U volských ok nebo vajec do skla předem napíchněte žlutek.

- ▶ U potravin s pevnou slupkou, jako např. jablek, rajčat, brambor nebo párků, může slupka prasknout. Před ohříváním slupku propíchněte.

Teplu v dětské stravě se nerozvádí rovnoměrně.

- ▶ Dětskou stravu nikdy neohřívejte v uzavřených nádobách.
- ▶ Vždy odstraňte víčko nebo dudlík.
- ▶ Po ohřátí dobře protřepete nebo promíchejte.
- ▶ Než dáte dítěti stravu, zkontrolujte její teplotu.

Ohřáté pokrmy předávají teplo. Nádoba může být velmi horká.

- ▶ Nádobu nebo příslušenství vyndávejte z trouby chňapkou.

U vzduchotěsně uzavřených potravin může obal prasknout.

- ▶ Vždy se řiďte pokyny na obale.
- ▶ Pokrmy vyndávejte z trouby chňapkou. Přístupné díly jsou při provozu horké.
- ▶ Nikdy se nedotýkejte horkých dílů.
- ▶ Zabraňte přístupu dětem.

Funkce sušení zapne při nejvyšších stupních při samotném mikrovlnném ohřevu automaticky topné těleso a ohřívá varný prostor.

- ▶ Nikdy se nedotýkejte horkých vnitřních ploch uvnitř trouby nebo topných těles.
- ▶ Udržujte mimo dosah dětí.

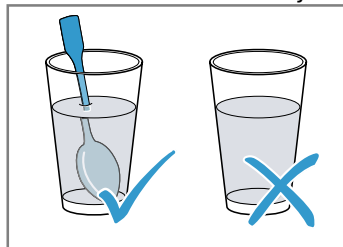
Je nebezpečné používat spotřebič v rozporu s účelem použití. Například přehřáté bačkory, polštářky plněné obilninami nebo peckami, mycí houby, vlhké hadry a podobné předměty mohou způsobit popáleniny.

- ▶ Pomocí spotřebiče nikdy nesušte pokrmy nebo oděvy.
- ▶ Pomocí spotřebiče nikdy nezahřívejte pantofle, polštářky plněné obilninami nebo peckami, houby, vlhké hadry a podobně.
- ▶ Spotřebič používejte výhradně k přípravě pokrmů a nápojů.

### ⚠ **VÝSTRAHA – Nebezpečí opaření!**

Při ohřívání kapalin může docházet k utajenému varu. Při utajeném varu dosáhne kapalina teploty varu, aniž dochází k vystupování typických bublin. Dávejte pozor i při nepatrném pohybu nádoby. Horká tekutina se může náhle převařit a vystříknout.

- ▶ Při ohřívání vložte vždy do nádoby také lžičku. Zabráníte tak utajenému varu.



### ⚠ **VÝSTRAHA – Nebezpečí zranění!**

Nevhodné nádoby mohou prasknout. Porcelánové a keramické nádobí může mít v držadlech a pokličkách drobné dírkky. Za těmito dírkami mohou být skryty dutinky. Vnikne-li do těchto dutinek vlhkost, může dojít k prasknutí nádobí.

- ▶ Používejte pouze nádobí vhodné pro mikrovlnný ohřev.

Nádobí a nádoby z kovu nebo nádobí s kovovým lemem mohou při provozu se samotným mikrovlnným ohřevem způsobit jiskření. Hrozí poškození spotřebiče.

- ▶ Při provozu se samotným mikrovlnným ohřevem nikdy nepoužívejte kovové nádoby.
- ▶ Používejte pouze nádobí vhodné pro mikrovlnný ohřev nebo mikrovlnný ohřev v kombinaci s jiným druhem ohřevu.

### ⚠ **VÝSTRAHA – Nebezpečí úrazu elektrickým proudem!**

Spotřebič pracuje s vysokým napětím.

- ▶ Nikdy neodstraňujte kryt spotřebiče.

### ⚠ **VÝSTRAHA – Nebezpečí vážného poškození zdraví!**

Při nesprávném čištění může dojít k poškození povrchu spotřebiče, zkrácení doby používání a k nebezpečným situacím, jako například k úniku mikrovlnné energie.

- ▶ Pravidelně čistěte spotřebič a ihned odstraňujte zbytky potravin.
- ▶ Pečicí prostor, těsnění dvířek, dvířka a do-raz dvířek udržujte neustále v čistotě.

→ "Čištění a ošetřování", Strana 21

Nikdy nepoužívejte spotřebič s poškozenými dvířky nebo poškozeným těsněním dvířek. Může unikát mikrovlnná energie.

- ▶ Nikdy nepoužívejte spotřebič s poškozenými dvířky, poškozeným těsněním dvířek nebo poškozeným plastovým rámem dvířek.
- ▶ Nechte opravit výhradně v zákaznickém servisu.

U spotřebičů bez krytu uniká mikrovlnná energie.

- ▶ Nikdy neodstraňujte kryt spotřebiče.
- ▶ Pro údržbu a opravy kontaktujte zákaznický servis.

## 2 Zabránění věcným škodám

### 2.1 Obecně

#### POZOR!

Alkoholové výpary se mohou v horké troubě vznítit a způsobit trvalé poškození spotřebiče. Vlivem výbuchu mohou dvířka spotřebiče prasknout a případně vypadnout. Skleněné tabule mohou prasknout a roztržít se. Vlivem vzniklého podtlaku se může trouba uvnitř silně zdeformovat.

- ▶ Neohřívejte lihoviny ( $\geq 15$  obj. %) v nezředěném stavu (např. pro přilévání do pokrmů nebo polévání pokrmů).

Voda na dně trouby při provozu spotřebiče s teplotami vyššími než  $120\text{ }^{\circ}\text{C}$  způsobí poškození smaltu.

- ▶ Nespouštějte provoz, pokud je na dně trouby voda.
- ▶ Před spuštěním provozu vodu na dně trouby utřete. Předměty na dně pečicího prostoru způsobují při teplotě nad  $50\text{ }^{\circ}\text{C}$  hromadění tepla. Doba pečení neodpovídá a poškozuje se smalt.

- ▶ Na dno trouby nepokládejte příslušenství, papír na pečení nebo fólie jakéhokoli druhu.

- ▶ Na dno pečicího prostoru stavte nádoby pouze tehdy, když je nastavená teplota nižší než  $50\text{ }^{\circ}\text{C}$ .

Když se v horké troubě nachází voda, vzniká pára.

Vlivem změny teploty může dojít k poškození.

- ▶ Nikdy nelijte vodu do horké trouby.
- ▶ Nikdy nestavte nádobu s vodou na dno pečicího prostoru.

Déle trvající vlhkost v troubě způsobuje korozi.

- ▶ Po použití nechte pečicí prostor vyschnout. Za tímto účelem nechte úplně otevřená dvířka spotřebiče nebo použijte funkci sušení.

- ▶ Neuchovávejte v zavřené troubě delší dobu vlhké potraviny.
- ▶ V troubě neskladujte pokrmy.
- ▶ Dávejte pozor, abyste do dvířek spotřebiče nic nepřiskřípli.

Šťáva z ovoce, která kape z plechu na pečení, způsobí skvrny, které případně nemusí již být možné odstranit.

- ▶ U velmi šťavnatých ovocných koláčů nedávejte na korpus příliš bohatou horní vrstvu.
- ▶ Pokud možno použijte hlubší univerzální plech.

Čisticí prostředek na pečicí trouby v horké troubě poškozuje smalt.

- ▶ Nikdy nepoužívejte čisticí prostředek na pečicí trouby v horké troubě.
- ▶ Před příštím rozehřátím odstraňte z trouby a z dvířek veškeré zbytky.

Pokud je těsnění silně znečištěné, nebudou dvířka spotřebiče během provozu správně zavřena. Mohlo by dojít k poškození okolních skříněk.

- ▶ Těsnění vždy udržujte v čistotě.
- ▶ Nikdy nepoužívejte spotřebič s poškozeným těsněním nebo bez těsnění.

Při používání dvířek spotřebiče pro sezení nebo jako odkládací plochy se mohou dvířka poškodit.

- ▶ Na dvířka spotřebiče se nestavte, nesedějte na ně, nevěste se na ně a neopírejte se o ně.
- ▶ Na dvířka spotřebiče nepokládejte nádoby ani příslušenství.

V závislosti na typu spotřebiče může příslušenství při zavření dvířek poškrábat sklo dvířek.

- ▶ Příslušenství vždy zasuňte do trouby až nadoraz.

Alobal může na skle dvířek způsobit trvalé zbarvení.

- ▶ Alobal v pečicím prostoru se nesmí dostat do kontaktu se sklem dvířek.

### 2.2 Mikrovlnný ohřev

Při používání mikrovlnného ohřevu dodržujte tyto pokyny.

#### POZOR!

Když se stěn uvnitř trouby dotýká kov, vznikají jiskry, které mohou poškodit spotřebič nebo zničit vnitřní sklo dvířek.

- ▶ Kov, např. lžice ve skle, musí být ve vzdálenosti nejméně 2 cm od stěn uvnitř trouby a vnitřní strany dvířek.

Příslušenství zasunuté přímo na sebe způsobuje jiskření.

- ▶ Nekombinujte rošt s univerzálním hlubokým plechem.
- ▶ Každé příslušenství zasouvajte vždy do vlastní úrovně.

Při provozu se samotným mikrovlnným ohřevem není vhodný univerzální hluboký plech nebo plech na pečení. Může dojít k jiskření a poškození pečicího prostoru.

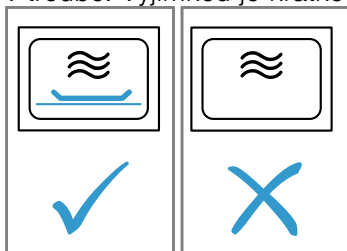
- ▶ Dodaný rošt používejte jako plochu pro položení nádoby.

Hliníkové misky mohou ve spotřebiči způsobit jiskření. Jiskřením dojde k poškození spotřebiče.

- ▶ Nepoužívejte ve spotřebiči hliníkové misky.

Provoz spotřebiče bez pokrmů vede k přetížení.

- ▶ Nikdy nezapínejte mikrovlnný ohřev bez pokrmu v troubě. Výjimkou je krátkodobý test nádobí.



Při přípravě popcornu v mikrovlnné troubě pomocí příliš vysokého výkonu mikrovlnného ohřevu může kvůli přetížení prasknout sklo ve dvířkách.

- ▶ Nikdy nenastavujte příliš vysoký výkon mikrovlnného ohřevu.
- ▶ Použijte maximálně výkon 600 W.
- ▶ Sáček s popcornem vždy položte na skleněný talíř.

## 3 Ochrana životního prostředí a úspora

### 3.1 Likvidace obalu

Obalový materiál je ekologický a lze ho recyklovat.

- ▶ Jednotlivé složky likvidujte rozdělené podle druhů.

### 3.2 Úspora energie

Při dodržování těchto upozornění spotřebuje váš spotřebič méně proudu.

Spotřebič přehřívajte pouze tehdy, když je to stanoveno v receptu nebo v doporučeném nastavení.

→ "Správný postup", Strana 29

- Když spotřebič nepřehříváte, ušetříte až 20 % energie.

Používejte tmavé, černě lakované nebo smaltované formy na pečení.

- Tyto formy na pečení mají mimořádně dobrou tepelnou vodivost.

Dvířka spotřebiče otevírejte během provozu co možná nejméně.

- Teplota v troubě zůstane zachovaná a spotřebič nemusí znovu spouštět ohřev.

Pečte více pokrmů hned po sobě nebo současně.

- Trouba je rozehřátá po prvním pečení. Zkracuje se tak doba pečení následujícího koláče.

Při delší době pečení vypněte spotřebič 10 minut před koncem doby pečení.

- Zbytečné teplo stačí pro dopečení pokrmu.

Vyjměte z trouby příslušenství, které nepoužíváte.

- Zbytečné příslušenství se nemusí ohřívat.

Zmrazené pokrmy nechte před přípravou rozmrazit.

- Ušetří se tím energie pro rozmrazování.

Vypnutí displeje v základních nastaveních.

→ "Základní nastavení", Strana 18

- Při vypnutí zobrazení na displeji ušetříte energii.

Ohřívajte současně dvě sklenice nebo šálky s kapalinou.

- Při ohřívání více pokrmů současně se spotřebuje méně energie než při ohřívání více pokrmů po sobě.

#### **Poznámka:**

Spotřebič spotřebuje:

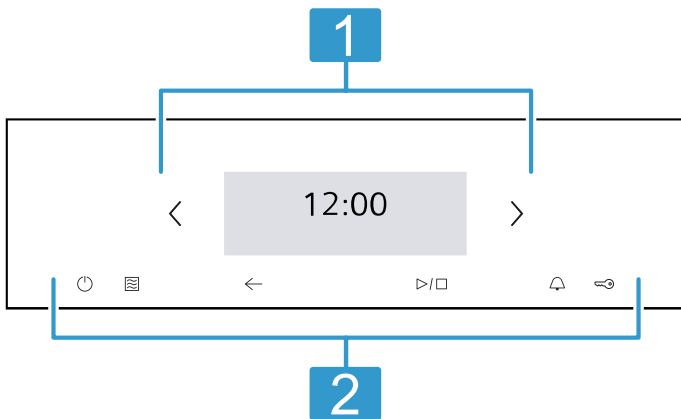
- v propojeném pohotovostním režimu max. 2 W
- v nepropojeném pohotovostním režimu s vypnutým displejem max. 0,5 W

## 4 Seznámení

### 4.1 Ovládací panel

Pomocí ovládacího pole nastavíte všechny funkce vašeho spotřebiče a dostanete informace o provozním stavu.

V závislosti na typu spotřebiče se mohou detaily na obrázku lišit, např. barva a tvar.



#### 1 Displej

Na displeji můžete sledovat aktuální hodnoty nastavení, možnosti voleb nebo také texty nápovědy.

Na displeji se pohybuje pomocí tlačítek < a >.  
→ "Displej", Strana 8

#### 2 Tlačítka

Pomocí tlačítek můžete přímo nastavit různé funkce.

→ "Tlačítka", Strana 8

### 4.2 Displej

Displej je rozdělený na různé oblasti.

#### Stavový řádek

Nahoře na displeji se nachází stavový řádek.

V závislosti na kroku nastavení můžete provádět různé akce.

Vedle textových informací vás také o aktuálním stavu různých funkcí informují symboly.

Symbol	Význam
Čas, např. „12 min 10 s“	Zobrazení probíhajících časových funkcí. → "Časové funkce", Strana 13
	Je aktivovaná minutka. → "Nastavení minutky", Strana 14
	Je aktivovaná dětská pojistka. → "Dětská pojistka", Strana 18

Symbol	Význam
	Intenzita signálu WLAN pro Home Connect. Čím více čárek v symbolu je vyplněných, tím je signál lepší. Když je symbol přeškrtnutý , není v dosahu signál WLAN. Když je u symbolu „X“ , není navázané spojení se serverem Home Connect. → "Home Connect", Strana 19
	Je aktivované dálkové spuštění pomocí Home Connect. → "Home Connect", Strana 19
	Je aktivovaná vzdálená diagnostika pro údržbu pomocí Home Connect. → "Home Connect", Strana 19
	Osvětlení pečicí trouby je zapnuté nebo vypnuté. → "Osvětlení", Strana 9

#### Oblast nastavování

Oblast nastavování je rozdělená na dlaždice.

Jednotlivé dlaždice obsahují aktuální možnosti výběru a již provedená nastavení. Pro zvolení funkce stiskněte příslušnou dlaždici.

Informace se zobrazují rovněž na dlaždicích.

Pro listování více dlaždicemi doleva nebo doprava použijte navigační tlačítka < a >.

#### Možné symboly na dlaždicích

Symbol	Význam
	V případě rozsáhlejšího obsahu na dlaždici listujte.
	Snížení nebo zvýšení hodnoty nastavení.
	Zrušení hodnoty nastavení.
	Zavření dlaždice.


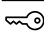
**Poznámka:** Modrá tečka nebo modrá hvězdička na dlaždici signalizuje, že byla pomocí aplikace Home Connect stažena do spotřebiče nová funkce, nový oblíbený nebo aktualizace.

### 4.3 Tlačítka

Pomocí tlačítek můžete přímo zvolit různé funkce.

Tlačítko	Funkce
	Zapnutí a vypnutí spotřebiče. → "Základní ovládání", Strana 12
	Přímé zvolení druhu provozu mikrovlnný ohřev. → "Mikrovlnný ohřev", Strana 15
	Spouštění a přerušení provozu. → "Základní ovládání", Strana 12
	Krok zpět v nastavení.



Tlačítko	Funkce
	Zvolení minutky. → "Nastavení minutky", Strana 14
	Podržet stisknuté cca 4 sekundy: aktivace nebo deaktivace dětské pojistky. → "Dětská pojistka", Strana 18

## 4.4 Pečicí prostor

Různé funkce v pečicím prostoru usnadňují provoz spotřebiče.

### Rámy

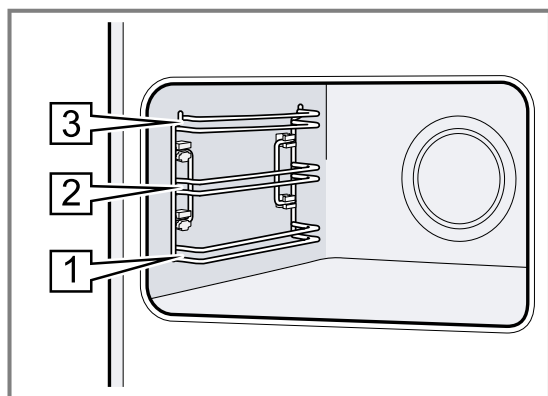
Do rámu uvnitř trouby můžete v různých úrovních zasunout příslušenství.

→ "Příslušenství", Strana 11

Spotřebič má 3 úrovně vkládání. Úrovně vkládání se počítají zdola nahoru.

Rámy můžete vyjmout, např. kvůli čištění.

→ "Rámy", Strana 25



## 5 Druhy provozu

Zde získáte přehled o druzích provozu a hlavních funkcích spotřebiče.

**Tip:** V závislosti na typu spotřebiče máte s aplikací Home Connect k dispozici další nebo rozsáhlejší funkce. Informace k tomu najdete v aplikaci.

### Druh provozu Použití

Druhy ohřevu	Zvolení přesně uzpůsobených druhů ohřevu pro optimální přípravu pokrmu. → "Druhy ohřevu", Strana 9 → "Základní ovládání", Strana 12
Pokrm	Použití naprogramovaných, doporučených nastavení pro různé pokrmy. → "Pokrm", Strana 16
Mikrovlnný ohřev	Rychlejší vaření, ohřívání nebo rozmrazování pomocí mikrovlnného ohřevu. → "Mikrovlnný ohřev", Strana 15

### 5.1 Druhy ohřevu

Abyste vždy zvolili vhodný druh ohřevu pro příslušné pokrmy, vysvětlíme vám rozdíly a oblasti použití. Symboly jednotlivých druhů ohřevu napomáhají zapamatování.

### Osvětlení

Vnitřek trouby je osvětlený jednou nebo více žárovkami. Když otevřete dvířka spotřebiče, rozsvítí se uvnitř trouby osvětlení. Pokud zůstanou dvířka spotřebiče otevřená déle než 18 minut, osvětlení se zase vypne. Při spuštění provozu se u většiny druhů provozu zapne osvětlení. Jakmile provoz skončí, osvětlení se vypne.

### Chladicí ventilátor

Ventilátor se zapíná a vypíná v závislosti na teplotě spotřebiče. Teplý vzduch uniká dvířky.

#### POZOR!

Zakrytím větracích otvorů dojde k přehřátí spotřebiče.

► Nezakrývejte větrací otvory.

Aby spotřebič po skončení provozu rychleji vychladl, běží ještě určitou dobu ventilátor.

### Dvířka spotřebiče

Pokud během provozu otevřete dvířka spotřebiče, provoz se zastaví. Po zavření dvířek spotřebiče provoz automaticky pokračuje.

Když při funkci mikrovlnného ohřevu zavřete dvířka spotřebiče, musíte spustit pokračování provozu.

### Druh provozu Použití

Čištění	Zvolení funkce čištění vnitřku trouby. → "Čisticí funkce 'humidClean'", Strana 23 → "Funkce sušení", Strana 23
Oblíbené	Použití vlastních uložených nastavení. → "Oblíbené", Strana 17
Základní nastavení	Otevření základních nastavení → "Základní nastavení", Strana 18

### Home Connect

Pomocí Home Connect můžete pečicí troubu spojit s mobilním koncovým zařízením a ovládat pomocí něj a využívat funkce spotřebiče v plném rozsahu. V závislosti na typu spotřebiče máte s aplikací Home Connect k dispozici další nebo rozsáhlejší funkce pro svůj spotřebič. Informace k tomu najdete v aplikaci.  
→ "Home Connect", Strana 19

Když zvolíte druh ohřevu, navrhne vám spotřebič vhodnou teplotu nebo stupeň. Hodnoty můžete použít, nebo je v uvedeném rozsahu změnit.

Symbol	Druh ohřevu	Teplotní rozmezí	Použití a způsob fungování Možné přídatné funkce
	2D horký vzduch	30–230 °C	Pečení pečiva nebo masa na jedné úrovni. Ventilátor na zadní stěně rovnoměrně rozhání teplo v troubě.
	Horní/dolní ohřev	30–230 °C	Tradiční pečení pečiva nebo masa na jedné úrovni. Tento druh ohřevu je obzvláště vhodný pro koláče se šfavnatou horní vrstvou. Teplo sálá stejnoměrně shora i zdola.
	Mírný horký vzduch	125 - 230 °C	Šetrné pečení vybraných pokrmů bez přehřátí na jedné úrovni. Ventilátor rovnoměrně rozhání teplo v troubě. Pokrm se peče v jednotlivých fázích pomocí zbytkového tepla. Během pečení nechte dvířka spotřebiče zavřená. Tento druh ohřevu se používá pro zjištění spotřeby elektrické energie v režimu cirkulace vzduchu a energetické třídy.
	Mírný horní/dolní ohřev	150 - 230 °C	Šetrné pečení vybraných pokrmů. Teplo sálá shora i zdola. Tento druh ohřevu se používá pro zjištění spotřeby elektrické energie v konvenčním režimu.
	Gril s cirkulací vzduchu	30–230 °C	Pečení drůbeže, celých ryb nebo větších kusů masa. Grilovací topné těleso a ventilátor se střídavě zapínají a vypínají. Ventilátor víří horký vzduch okolo pokrmu.
	Velkoplošný gril	Pevně přednastavený stupeň grilování	Grilování nízkých grilovaných pokrmů, jako klobás nebo toastů. Gratinování pokrmů. Ohřívá se celá plocha pod grilovacím topným tělesem.
	Maloplošný gril	Pevně přednastavený stupeň grilování	Grilování menšího množství, jako klobás nebo toastů. Gratinování malého množství. Ohřívá se střední plocha pod grilovacím topným tělesem.
	Dolní ohřev	30–230 °C	Dopékání pokrmů nebo pečení ve vodní lázni. Teplo sálá zdola.
	Přehřívání nádobí	30–90 °C	Přehřívání nádobí.

## 5.2 Teplota

Během rozehrívání můžete u většiny druhů ohřevu na displeji zjistit aktuální teplotu v troubě a nastavenou teplotu, např. ↓ 120 °C / 210 °C.

Při přehřívání je dosaženo optimálního okamžiku pro vložení pokrmu, jakmile je ukazatel rozehrátí zcela vyplněný a zazní zvukový signál.

**Poznámka:** Kvůli teplotní setrvačnosti se zobrazená teplota může mírně lišit od skutečné teploty v troubě.

### Ukazatel zbytkového tepla

Když je spotřebič vypnutý, zobrazuje se na displeji pomocí symbolu ))) zbytkové teplo v troubě. Čím je teplota nižší, tím méně je symbol viditelný. Od cca 60 °C symbol zhasne.

## 5.3 Výkony mikrovlnného ohřevu

Zde najdete přehled výkonů mikrovlnného ohřevu a jejich použití.

Výkony mikrovlnného ohřevu jsou stupně a neodpovídají vždy přesnému počtu wattů, které spotřebič používá.

Výkon mikrovlnného ohřevu ve wattech	Maximální doba trvání v hodinách	Použití
90 W	1:30	Rozmrazování choulostivých pokrmů.
180 W	1:30	Rozmrazování a další vaření pokrmů.
360 W	1:30	Vaření masa a ryb. Ohřívání choulostivých pokrmů.
600 W	1:30	Ohřívání a vaření pokrmů.
900 W "Boost"	0:30	Ohřívání tekutin.

**Poznámka:** Maximální výkon mikrovlnného ohřevu "Boost" není určený pro ohřívání pokrmů. Kvůli ochraně spotřebiče se výkon mikrovlnného ohřevu během prvních minut postupně sníží na 600 W. Maximální výkon je opět k dispozici po vychladnutí spotřebiče.

## 6 Příslušenství

Používejte originální příslušenství. Je přizpůsobené pro váš spotřebič.

**Poznámka:** Při ohřevu příslušenství se toto může deformovat. Deformace nemá žádný vliv na funkci. Po vychladnutí příslušenství deformace zmizí.

V závislosti na typu spotřebiče může být dodané příslušenství různé.

Příslušenství	Použití
Rošt	<ul style="list-style-type: none"> <li>■ Koláčové formy</li> <li>■ Zapékačí formy</li> <li>■ Nádoba</li> <li>■ Maso, např. pečeně nebo kusy na grilování</li> <li>■ Zmrazené pokrmy</li> </ul>
Univerzální hluboký plech	<ul style="list-style-type: none"> <li>■ Šťavnaté koláče</li> <li>■ Pečivo</li> <li>■ Chléb</li> <li>■ Velké pečeně</li> <li>■ Zmrazené pokrmy</li> <li>■ Zachycení kapající tekutiny, např. tuku při grilování na roštu.</li> </ul>

### 6.1 Upozornění k příslušenství

Některé příslušenství je vhodné pouze pro určité druhy ohřevu.

#### Příslušenství pro mikrovlnný ohřev

Pro samotný mikrovlnný ohřev je vhodný pouze dodaný rošt.

Plech, např. univerzální plech nebo plech na pečení, mohou jiskřit a nejsou vhodné.

Řiďte se pokyny pro mikrovlnný ohřev.

→ "Nádobí a příslušenství pro mikrovlnný ohřev", Strana 15

### 6.2 Aretační funkce

Aretační funkce zabraňuje převrnutí příslušenství při vytáhnutí.

Můžete příslušenství vytáhnout přibližně do poloviny, až zaskočí. Tato ochrana proti převrnutí funguje pouze, když příslušenství zasunete do trouby správně.

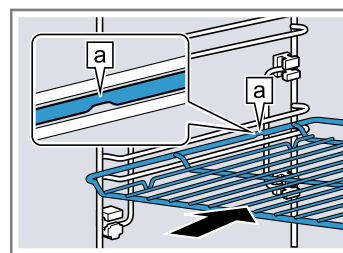
### 6.3 Zasunutí příslušenství do trouby

Příslušenství vkládejte do trouby vždy správně. Jen tak lze příslušenství vytáhnout asi do poloviny, aniž by se překlopilo.

1. Příslušenství otočte tak, aby byl zářez **a** vzadu a směřoval dolů.
2. Příslušenství zasuněte mezi obě vodící tyče příslušné úrovně vkládání.

Rošt

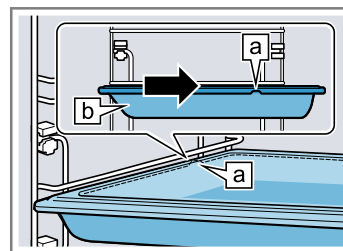
Rošt zasuněte otevřenou stranou směrem k dvířkům spotřebiče a zakřivením  $\sim$  dolů.



Plech

např. univerzální plech nebo plech na pečení

Plech zasuněte zkosením **b** směrem k dvířkům spotřebiče.



3. Příslušenství úplně zasuněte, aby se nedotýkalo dvířek spotřebiče.

**Poznámka:** Příslušenství, které při provozu nepotřebujete, vyndejte z trouby.

### 6.4 Další příslušenství

Další příslušenství lze zakoupit u zákaznického servisu, ve specializované prodejně nebo na internetu.

Rozsáhlou nabídku k vašemu spotřebiči naleznete na internetu nebo v našich prospektech:

siemens-home.bsh-group.com

Příslušenství je specifické podle typu spotřebiče. Při nákupu uveďte prosím vždy přesné označení (č. E – E-Nr.) spotřebiče.

Které příslušenství je pro váš spotřebič k dispozici, zjistíte v internetovém obchodě nebo u zákaznického servisu.



## 7 Před prvním použitím

Provedte nastavení pro první uvedení do provozu. Vyčistěte spotřebič a příslušenství.

### 7.1 První uvedení do provozu


Po připojení k elektrickému proudu musíte provést nastavení pro první uvedení spotřebiče do provozu. Může to trvat několik minut, než se na displeji zobrazí nastavení.


**Poznámka:** Nastavení můžete provést také pomocí aplikace Home Connect. Jakmile je spotřebič spojený, zobrazí se v aplikaci pokyny.

1. Pomocí  zapněte spotřebič.
  - ✓ Zobrazí se první nastavení.
2. V případě potřeby nastavení změňte.  
Možná nastavení:
  - Jazyk
  - Home Connect
  - Čas
  - Datum
3. Pomocí  přejděte na další nastavení.
4. Procházejte nastavení a podle potřeby je změňte.
  - ✓ Po posledním nastavení se na displeji zobrazí upozornění, že bylo dokončeno první uvedení do provozu.
5. Aby se spotřebič před prvním ohřevem zkontroloval, jednou otevřete a zavřete dvířka spotřebiče.


### 7.2 Čištění spotřebiče před prvním použitím

Než poprvé začnete ve spotřebiči připravovat pokrm, vyčistěte vnitřek trouby a příslušenství.

1. Vyjměte z trouby informace k výrobku a příslušenství. Odstraňte zevnitř a zvenku spotřebiče zbytky obalů, jako polystyrenové kuličky a lepicí pásku.
2. Měkkým, vlhkým hadrem otřete hladké plochy v troubě.
3. Pomocí  zapněte spotřebič.
4. Provedte následující nastavení:


Druh ohřevu	2D horký vzduch 
Teplota	Maximální
Doba trvání	1 hodina

→ "Základní ovládání", Strana 12

5. Spusťte provoz.
  - Dokud spotřebič hřeje, v kuchyni větrejte.
  - ✓ Po uplynutí doby trvání zazní akustický signál. Na displeji se zobrazí upozornění, že provoz skončil.
6. Vypněte spotřebič pomocí .
7. Jakmile spotřebič vychladne, mycím roztokem a hadrem umyjte hladké plochy v troubě.
8. Příslušenství důkladně vyčistěte mycím roztokem a hadrem nebo měkkým kartáčkem.


## 8 Základní ovládání

### 8.1 Zapnutí spotřebiče

- ▶ Pomocí  zapněte spotřebič.
- ✓ Na displeji se zobrazí nabídka.

### 8.2 Vypnutí spotřebiče

Když spotřebič nepoužíváte, vypněte ho. Když delší dobu neprovedete žádné kroky ovládání, spotřebič se automaticky vypne.


- ▶ Vypněte spotřebič pomocí .
- ✓ Spotřebič se vypne. Spuštěné funkce se přeruší.
- ✓ Na displeji se zobrazí čas nebo ukazatel zbytkového tepla.

### 8.3 Spuštění provozu

Každý provoz musíte spustit.



#### POZOR!

Voda na dně trouby při provozu spotřebiče s teplotami vyššími než 120 °C způsobí poškození smaltu.

- ▶ Nespouštějte provoz, pokud je na dně trouby voda.
- ▶ Před spuštěním provozu vodu na dně trouby utřete.
- ▶ Spusťte provoz pomocí .
- ✓ Na displeji se zobrazí nastavení.


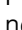




### 8.4 Přerušování provozu

Provoz můžete přerušit a nechat znovu pokračovat.

1. Pro přerušování provozu stiskněte .
2. Pro pokračování provozu znovu stiskněte .

### 8.5 Nastavení druhu provozu

Po zapnutí spotřebiče se na displeji zobrazí nabídka.

1. Pro listování různými možnostmi voleb stiskněte  nebo .
2. Pro zvolení funkce stiskněte příslušnou dlaždici.
  - ✓ V závislosti na funkci se zobrazí možné hodnoty nastavení nebo další dlaždice pro výběr.
3. V případě potřeby stiskněte další dlaždici.
4. Pro změnu hodnot nastavení:
  - Stiskněte  nebo .
  - Nebo zvolte hodnotu přímo v liště pro nastavení.
5. Spusťte provoz pomocí .
6. Po skončení provozu:
  - V případě potřeby můžete provést další nastavení a spustit provoz znovu.
  - Když je pokrm hotový, vypněte spotřebič pomocí .

**Poznámka:** Nastavení můžete uložit jako Home Connect a použít je znovu.  
→ "Oblíbené", Strana 17

## 8.6 Nastavení druhu ohřevu a teploty

1. Stiskněte "Druhy ohřevu".
2. Stiskněte požadovaný druh ohřevu.
3. Teplotu nastavte pomocí  $-$  nebo  $+$  nebo přímo na liště pro nastavení.  
V případě potřeby můžete provést další nastavení:  
– → "Časové funkce", Strana 13  
– → "Mikrovlnný ohřev", Strana 15
4. Spusťte provoz pomocí  $\triangleright/\square$ .  
✓ Spotřebič začne hřát.  
✓ Na displeji se zobrazí hodnoty nastavení a čas, jak dlouho již provoz běží.
5. Když je pokrm hotový, vypněte spotřebič pomocí  $\odot$ .

**Poznámka:** Nejvhodnější druh ohřevu pro příslušný pokrm najdete v popisu druhů ohřevu.  
→ "Druhy ohřevu", Strana 9

### Změna druhu ohřevu

Změníte-li druh ohřevu, vrátí se na původní hodnotu i ostatní nastavení.

1. Stiskněte  $\triangleright/\square$ .
2. Stiskněte  $\leftarrow$ .
3. Stiskněte požadovaný druh ohřevu.
4. Znovu nastavte provoz a spusťte ho pomocí  $\triangleright/\square$ .

### Změna teploty

Po spuštění provozu můžete teplotu kdykoli změnit.

1. Stiskněte teplotu.
2. Změňte teplotu pomocí  $-$  nebo  $+$  nebo přímo na liště pro nastavení.
3. Stiskněte "Použít".

## 8.7 Zobrazení informací

Ve většině případů si můžete zobrazit informace k probíhající funkci. Některé pokyny zobrazuje spotřebič automaticky, např. potvrzení, výzvu nebo varování.

1. Stiskněte  $\square$ .  
✓ Na několik sekund se zobrazí informace, pokud jsou k dispozici.

2. V případě rozsáhlejšího obsahu na dlaždici listujte pomocí  $\wedge$  nebo  $\vee$ .
3. V případě potřeby zavřete upozornění pomocí  $\times$ .

## 8.8 Obsluha v souladu s požadavky pro šábes

Pokud chcete spotřebič obsluhovat v souladu s požadavky pro šábat, použijte časové funkce nebo změňte základní nastavení k osvětlení.

**Poznámka:** Pokud během provozu otevřete dvířka spotřebiče, přestane spotřebič hřát. Když dvířka zavřete, spotřebič hřeje dál. Pokud chcete spotřebič obsluhovat v souladu s požadavky pro šábat, otevírejte dvířka spotřebiče až po provozu.

1. Základní nastavení „Osvětlení“ změňte na „Stále vypnuté“.  
→ "Základní nastavení", Strana 18  
Osvětlení v troubě tak zůstane během provozu, a když otevřete dvířka spotřebiče, vždy vypnuté.
2. Nastavte požadovaný druh provozu.  
→ "Nastavení druhu provozu", Strana 12  
→ "Nastavení druhu ohřevu a teploty", Strana 13
3. V závislosti na druhu provozu nastavte požadovanou dobu trvání.  
→ "Nastavení doby trvání", Strana 13  
→ "Časové funkce", Strana 13
4. Pomocí "Čas konce" nastavte čas, kdy má provoz skončit.  
→ "Nastavení času konce", Strana 14  
→ "Časové funkce", Strana 13
5. Pokrm vložte do trouby, než začne spotřebič hřát.
6. Spusťte provoz.  
✓ Na displeji se zobrazí čas spuštění. Spotřebič je ve vyčkávacím režimu.  
✓ Po dosažení času spuštění začne spotřebič hřát a odměřuje se doba trvání.
7. Po skončení provozu vyndejte pokrm z trouby. Za cca 15 až 20 minut se spotřebič automaticky úplně vypne.  
**Poznámka:** V případě potřeby znovu změňte základní nastavení osvětlení.

# 9 Časové funkce

K provozu můžete nastavit dobu trvání a čas, kdy má provoz skončit. Minutku lze nastavit nezávisle na provozu.

### Časová funkce Použití


Doba trvání $\rightarrow$	Pokud nastavíte dobu trvání provozu, spotřebič po uplynutí této doby automaticky přestane hřát.
Čas konce $\rightarrow$	K době trvání můžete nastavit čas, kdy provoz skončí. Spotřebič se spustí automaticky tak, aby provoz skončil v požadovaný čas.
Minutka $\rightarrow$	Minutku můžete nastavit nezávisle na provozu. Nemá vliv na provoz spotřebiče.

## 9.1 Nastavení doby trvání

Dobu trvání provozu můžete nastavit až na 24 hodin.

**Požadavek:** Jsou nastavené druh provozu a teplota nebo stupeň.

1. Stiskněte "Doba trvání".
2. Pro nastavení doby trvání stiskněte příslušnou časovou hodnotu, např. ukazatel hodin "h" nebo ukazatel minut "min".  
✓ Zvolená hodnota je označena modře.
3. Dobu trvání nastavte pomocí  $-$  nebo  $+$  nebo přímo na liště pro nastavení.  
V případě potřeby hodnotu nastavení zrušte pomocí  $\odot$ .
4. Stiskněte "Použít".
5. Spusťte provoz pomocí  $\triangleright/\square$ .

- ✓ Spotřebič začne hrát a odměřuje se doba trvání.
- ✓ Po uplynutí doby trvání zazní akustický signál. Na displeji se zobrazí upozornění, že provoz skončil.
- 6. Po uplynutí doby trvání:
  - V případě potřeby můžete provést další nastavení a spustit provoz znovu.
  - Když je pokrm hotový, vypněte spotřebič pomocí .


### Změna doby trvání

Dobu trvání můžete kdykoliv změnit.

1. Stiskněte dobu trvání.
2. Dobu trvání změňte pomocí  $-$  nebo  $+$  nebo přímo na liště pro nastavení.
3. Stiskněte "Použít".

### Zrušení doby trvání

Dobu trvání můžete kdykoli zrušit.

1. Stiskněte dobu trvání.
2. Zrušte dobu trvání pomocí .

**Poznámka:** U druhů provozu, které vždy vyžadují dobu trvání, nastaví spotřebič dobu trvání zpět na přednastavenou hodnotu.

3. Stiskněte "Použít".

## 9.2 Nastavení času konce


Čas, kdy má skončit doba trvání provozu, můžete posunout až o 24 hodin.

### Poznámky

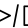

- Abyste získali dobrý výsledek pečení, po spuštění provozu už čas neposunujte.
- Nenechávejte potraviny příliš dlouho v troubě, aby se nezkažily.

### Požadavky

- Jsou nastavené druh provozu a teplota nebo stupeň.
- Je nastavená doba trvání.

1. Stiskněte "Čas konce".
2. Posuňte čas pomocí  $-$  nebo  $+$ .  
V případě potřeby hodnotu nastavení zrušte pomocí .


3. Stiskněte "Použít".

4. Spusťte provoz pomocí /.

✓ Na displeji se zobrazí čas spuštění. Spotřebič je ve vyčkávacím režimu.

✓ Po dosažení času spuštění začne spotřebič hrát a odměřuje se doba trvání.

✓ Po uplynutí doby trvání zazní akustický signál. Na displeji se zobrazí upozornění, že provoz skončil.

5. Po uplynutí doby trvání:
  - V případě potřeby můžete provést další nastavení a spustit provoz znovu.
  - Když je pokrm hotový, vypněte spotřebič pomocí .


## Nastavení času konce

Pro dosažení dobrého výsledku pečení změňte nastavený čas pouze do té doby, než se provoz spustí a začne se odměřovat doba trvání.

1. Stiskněte "Čas konce".
2. Změňte čas pomocí  $-$  nebo  $+$ .
3. Stiskněte "Použít".

## Zrušení času konce

Nastavený čas konce můžete kdykoli zrušit.



1. Stiskněte "Stop".
2. Stiskněte "Čas konce".
3. Zrušte čas pomocí .

**Poznámka:** U druhů provozu, které vždy vyžadují dobu trvání, nastaví spotřebič čas, kdy doba trvání skončí, na nejbližší možný čas.

4. Stiskněte "Spuštění".


## 9.3 Nastavení minutky

Minutka běží nezávisle na provozu. Minutku můžete nastavit při zapnutém i vypnutém spotřebiči až na 24 hodin. Minutka má vlastní akustický signál, takže rozpoznáte, jestli uplynula doba minutky, nebo doba trvání.

1. Stiskněte tlačítko .
2. Pro nastavení minutky stiskněte na displeji příslušnou časovou hodnotu, např. ukazatel hodin "h" nebo ukazatel minut "min".
  - ✓ Zvolená hodnota je označena modře.
3. Minutku nastavte pomocí  $-$  nebo  $+$  nebo přímo na liště pro nastavení.  
V případě potřeby hodnotu nastavení zrušte pomocí .
4. Pro spuštění minutky stiskněte "Spuštění".
  - ✓ Minutka se začne odměřovat.
  - ✓ Minutka se na displeji zobrazuje, i když je spotřebič vypnutý.
  - ✓ Když je spotřebič zapnutý, jsou na displeji zobrazená nastavení probíhajícího provozu. Minutka se zobrazuje na stavovém řádku.
  - ✓ Po uplynutí minutky zazní akustický signál. Na displeji se zobrazí upozornění, že minutka skončila.



## Změna minutky

Minutku můžete kdykoliv změnit.

1. Stiskněte tlačítko .
2. Stiskněte "Pauza".
3. Změňte minutku.
4. Stiskněte "Spuštění".

## Zrušení minutky

Minutku můžete kdykoliv zrušit.

1. Stiskněte tlačítko .
2. Zrušte minutku pomocí .
3. Stiskněte "Spuštění".

## 10 Mikrovlnný ohřev

Pomocí mikrovlnného ohřevu můžete mimořádně rychle vařit, ohřívat, péct nebo rozmrazovat pokrmy.

### 10.1 Nádobí a příslušenství pro mikrovlnný ohřev

Aby se pokrmy ohřívaly stejnoměrně a nedošlo k poškození spotřebiče, používejte jen vhodné nádoby a příslušenství.

Řiďte se pokyny výrobce nádobí.

Pokud není uvedeno jinak, nádoby a příslušenství vkládejte do výšky 1.

#### Nádoby vhodné pro mikrovlnný ohřev

Nádoby ze žáruvzdorného materiálu a materiálu vhodného pro mikrovlnný ohřev:

- sklo
  - sklokeramika
  - porcelán
  - tepelně odolný plast
  - kompletně glazovaná keramika bez prasklin
  - servírovací nádoby
- Nádoby se zlatým nebo stříbrným dekorem používejte pouze tehdy, pokud výrobce zaručuje, že je vhodné pro mikrovlnný ohřev.
- Dodaný rošt
- Plech, např. univerzální plech nebo plech na pečení, mohou při samotném mikrovlnném ohřevu jiskřit a nejsou vhodné.

Tyto materiály propouštějí mikrovlny a nepoškodí se.

#### Nádoby nevhodné pro mikrovlnný ohřev

**Poznámka:** Dodržujte pokyny, abyste zabránili věcným škodám.

→ "Mikrovlnný ohřev", Strana 6

- Kovové nádoby a pečicí formy

Kov nepropouští mikrovlny. Pokrmy se neohřívají nebo se ohřívají minimálně. Kov může při samotném mikrovlnném ohřevu jiskřit.

#### Nádoby při současně zapnutém mikrovlnném ohřevu při jiném druhu provozu

Pokud k jinému druhu provozu zapnete také mikrovlnný ohřev, lze kromě nádobí a příslušenství vhodného pro mikrovlnný ohřev používat také kov:

- Kovové nádoby a pečicí formy
- Kov musí být ve vzdálenosti nejméně 2 cm od stěn uvnitř trouby a vnitřní strany dvířek.
- Kovové nádoby a pečicí formy vždy pokládejte na dodanou mřížku.
- Dodané příslušenství:
    - Mřížka
    - Univerzální plech
    - Plech na pečení

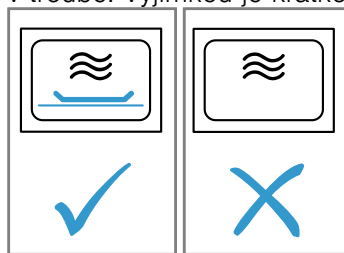
#### Test vhodnosti nádoby pro mikrovlnný ohřev

Pokud si nejste jistí, že je nádoba vhodná pro mikrovlnný ohřev, proveďte test nádoby.

#### POZOR!

Provoz spotřebiče bez pokrmů vede k přetížení.

- ▶ Nikdy nezapínejte mikrovlnný ohřev bez pokrmu v troubě. Výjimkou je krátkodobý test nádobí.



#### ⚠ VÝSTRAHA – Nebezpečí popálení!

Přístupné díly jsou při provozu horké.

- ▶ Nikdy se nedotýkejte horkých dílů.
- ▶ Zabraňte přístupu dětem.

1. Postavte prázdnou nádobu do trouby.
2. Nastavte spotřebič na ½–1 minutu na maximální výkon.
3. Spusťte provoz.
4. Opakovaně zkontrolujte nádobu:
  - Když nádoba zůstane studená nebo vlažná, je vhodná pro mikrovlnný ohřev.
  - Když je nádoba horká nebo vznikají jiskry, přerušete test nádoby. Nádoba není vhodná pro mikrovlnný ohřev.

### 10.2 Možnosti nastavení s mikrovlnným ohřevem

Mikrovlnný ohřev můžete používat samostatně nebo v kombinaci s jiným druhem ohřevu.

#### Samostatný mikrovlnný ohřev

Elektromagnetické vlny mikrovlnného ohřevu vytvářejí energii, která se např. v potravinách mění na teplo.

#### Zapnutí mikrovlnného ohřevu k jinému druhu ohřevu

Při zapnutí mikrovlnného ohřevu k jinému druhu ohřevu se zkracuje doba pečení pokrmů.

Mikrovlnný ohřev lze kombinovat s následujícími funkcemi:

- Druhy ohřevu → Strana 13
  - 2D horký vzduch
  - Horní/dolní ohřev
  - Gril s cirkulací vzduchu
  - Velkoplošný gril
  - Maloplošný gril
- → "Pokrmy", Strana 16

Možné výkony mikrovlnného ohřevu v kombinaci s druhem ohřevu jsou:




- 90 W
- 180 W
- 360 W

### 10.3 Nastavení mikrovlnného ohřevu

#### Poznámka:

Dbejte na správné zacházení s mikrovlnným ohřevem:

- → "Bezpečnost", Strana 2

- → "Zabránění věcným škodám", Strana 6
  - → "Výkony mikrovlnného ohřevu", Strana 10
  - → "Nádobí a příslušenství pro mikrovlnný ohřev", Strana 15
1. Stiskněte "Mikrovlnný ohřev".
    - Nebo zvolte mikrovlnný ohřev přímo pomocí tlačítka .
  2. Stiskněte požadovaný výkon mikrovlnného ohřevu.
  3. Stiskněte "Doba trvání".  
Pro provoz s mikrovlnným ohřevem je vždy nutná doba trvání.
  4. Pro změnu přednastavené doby trvání stiskněte příslušnou časovou hodnotu, např. ukazatel minut "min" nebo ukazatel sekund "s".
  - ✓ Zvolená hodnota je označena modře.
  5. Dobu trvání nastavte pomocí  $-$  či  $+$  nebo přímo na liště pro nastavení.  
V případě potřeby hodnotu nastavení zrušte pomocí .
  6. Stiskněte "Použít".
  7. Spusťte provoz pomocí  $\triangleright/\square$ .
    - ✓ Mikrovlnný ohřev se spustí a doba trvání se začne odměřovat. Při maximálním výkonu mikrovlnného ohřevu "Boost" se na displeji zobrazí snížení výkonu. → "Výkony mikrovlnného ohřevu", Strana 10
    - ✓ Po uplynutí doby trvání zazní akustický signál. Na displeji se zobrazí upozornění, že provoz skončil.
  8. Po uplynutí doby trvání:
    - V případě potřeby můžete provést další nastavení a spustit provoz znovu.
    - Když je pokrm hotový, vypněte spotřebič pomocí .
  9. Pokud se uvnitř trouby vytvořila kondenzovaná voda, vnitřek trouby osušte.  
→ "Funkce sušení", Strana 23

**Poznámka:** Pokud během provozu otevřete dvířka spotřebiče, provoz se zastaví. Když zavřete dvířka spotřebiče, musíte spustit pokračování provozu. Pokud jste příslušné základní nastavení změnili, dbejte na to, aby mikrovlnný ohřev neběžel dál bez pokrmu.  
→ "Základní nastavení", Strana 18

## Změna výkonu mikrovlnného ohřevu

Výkon mikrovlnného ohřevu můžete kdykoliv změnit.

1. Stiskněte výkon mikrovlnného ohřevu.
2. Změňte výkon mikrovlnného ohřevu.
3. Stiskněte "Použít".

## Změna doby trvání

Dobu trvání můžete kdykoliv změnit.

1. Stiskněte dobu trvání.
2. Dobu trvání změňte pomocí  $-$  nebo  $+$  nebo přímo na liště pro nastavení.
3. Stiskněte "Použít".

## 10.4 Nastavení zapnutí mikrovlnného ohřevu k jinému druhu ohřevu


### Poznámka:

Dbejte na správné zacházení s mikrovlnným ohřevem:

- → "Bezpečnost", Strana 2
- → "Zabránění věcným škodám", Strana 6
- → "Výkony mikrovlnného ohřevu", Strana 10
- → "Nádobí a příslušenství pro mikrovlnný ohřev", Strana 15

**Požadavek:** Řiďte se informacemi k příslušnému druhu provozu.

→ "Možnosti nastavení s mikrovlnným ohřevem", Strana 15

1. Stiskněte požadovaný druh provozu.
2. Proveďte nastavení k druhu provozu, např. druh ohřevu a teplotu.
3. Stiskněte "Zapnutí mikrovlnného ohřevu k jinému druhu ohřevu"  $\approx$ .
4. Stiskněte požadovaný výkon mikrovlnného ohřevu.
5. Stiskněte "Doba trvání" a nastavte dobu trvání.
6. Spusťte provoz pomocí  $\triangleright/\square$ .
  - ✓ Spotřebič začne hřát a odměřuje se doba trvání.
  - ✓ Po uplynutí doby trvání zazní akustický signál. Na displeji se zobrazí upozornění, že provoz skončil.
7. Po uplynutí doby trvání:
  - V případě potřeby můžete provést další nastavení a spustit provoz znovu.
  - Když je pokrm hotový, vypněte spotřebič pomocí .

## Změna zapnutí mikrovlnného ohřevu k jinému druhu ohřevu

Zapnutí mikrovlnného ohřevu k jinému druhu ohřevu můžete kdykoli změnit nebo deaktivovat.

1. Stiskněte výkon mikrovlnného ohřevu.
2. Změňte nebo deaktivujte výkon mikrovlnného ohřevu.
3. Stiskněte "Použít".

# 11 Pokrmy

Pomocí druhu provozu "Pokrmy" vám spotřebič pomůže při přípravě různých pokrmů a automaticky zvolí optimální nastavení.

## 11.1 Nádoby pro pokrmy

Výsledek pečení závisí na vlastnostech a velikosti nádoby.

Používejte pouze žáruvzdorné nádoby, které jsou vhodné pro teploty do 300 °C. Nejvhodnější jsou nádoby ze skla nebo sklokeramiky. Pečeně by měly zakrývat dno nádoby z cca 2/3.

Nádoby z následujících materiálů nejsou vhodné:

- světlý, lesklý hliník

- neglazovaná keramika
- plast nebo plastové rukojeti

**Poznámka:** U některých pokrmů zapne spotřebič navíc mikrovlnný ohřev. Na displeji se zobrazí upozornění, abyste použili nádobu vhodnou pro mikrovlnný ohřev.

→ "Nádobí a příslušenství pro mikrovlnný ohřev", Strana 15

## 11.2 Možnosti nastavení pokrmů

Spotřebič používá pro optimální přípravu pokrmů různá nastavení v závislosti na příslušném pokrmu.

Použitá nastavení vidíte na displeji. Určitá nastavení můžete změnit. Postupujte podle pokynů na displeji.




**Poznámka:** Výsledek pečení závisí na kvalitě a vlastnostech potravin. Používejte čerstvé potraviny, nejlépe s teplotou z lednice. Zmrazené pokrmy použijte rovnou po vyndání z mrazáku.

### Rady a upozornění týkající se nastavení

Když nastavíte pokrm, zobrazí se na displeji relevantní informace pro tento pokrm, např.:

- Vhodná úroveň vkládání
  - Vhodné příslušenství nebo nádoby
  - Přidání tekutiny
  - Okamžik obrácení nebo zamíchání
- Při dosažení tohoto okamžiku zazní akustický signál.

Pro zobrazení informací stiskněte . Některé pokyny se zobrazí automaticky.

### Programy

U programů jsou přednastavené optimální druh ohřevu, teplota a doba trvání.

Pro dosažení optimálního výsledku pečení musíte navíc nastavit hmotnost, tloušťku pokrmu nebo stupeň pečení. Nastavovat můžete pouze ve stanoveném rozmezí.

Pokud není uvedeno jinak, nastavte celkovou hmotnost pokrmu.

### 11.3 Přehled pokrmů

Zde vidíte, které jednotlivé pokrmy máte k dispozici. Výběr pokrmů závisí na vybavení vašeho spotřebiče.

**Poznámka:** V základních nastaveních si zvolit regionální výběr zobrazených pokrmů.

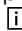

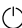
→ "Základní nastavení", Strana 18

Pokrmy


- Dort Pavlova
- Muffiny
- Tradiční anglické pečivo scones
- Houska nebo bageta k dopečení
- Nákyp, slaný, čerstvý, vařené přísady
- Zapékané brambory, syrové přísady, vysoké 4 cm
- Lasagne, čerstvé
- Fruit crumble
- Kuře, bez nádivky
- Části kuřete
- Kachna, bez nádivky
- Mladá krůta, bez nádivky
- Krůtí prsa
- Turkey, crown – britský způsob
- Vepřová pečeně s kůrkou, např. plec
- Vepřová panenka, pečená
- Pork Loin joint – britský způsob
- Pork Roast joint – britský způsob

- Pork Belly – britský způsob
- Roastbeef, středně propečený
- Beef Slow roast joint – britský způsob
- Beef Top side, top rump – britský způsob
- Jehněčí kýta s kostí, propečená
- Jehněčí kýta bez kosti, středně propečená
- Lamb Shoulder, boned and rolled – britský způsob
- Sekaná z čerstvého mletého masa
- Ryba, celá, pečená
- Pizza, zmrazená, s tenkým těstem, 1 ks
- Lasagne, zmrazené
- Zelenina, čerstvá
- Zelenina, zmrazená
- Pečené brambory, celé
- Vařené loupané brambory
- Dlouhozrná rýže
- Rozmrazování rybiho filetu

### 11.4 Nastavení pokrmu

1. Stiskněte "Pokrmy".
2. Stiskněte požadovanou kategorii.
3. Stiskněte požadovaný pokrm.
4. Stiskněte požadovaný druh pokrmu.
  - Tip:** U některých pokrmů můžete zvolit preferovaný způsob pečení.  
→ "Možnosti nastavení pokrmů", Strana 16
  - ✓ Na displeji se zobrazí nastavení pro pokrm.
5. V případě potřeby změňte nastavení.  
V závislosti na pokrmu můžete změnit jen určitá nastavení.  
→ "Možnosti nastavení pokrmů", Strana 16
6. Pro zobrazení informací, např. k příslušenství a úrovni vkládání, stiskněte .
7. Spustíte provoz pomocí .
- ✓ Spotřebič začne hřát a odměřuje se doba trvání.
- ✓ Když je pokrm hotový, zazní akustický signál. Spotřebič přestane hřát.
8. Po uplynutí doby trvání:
  - V případě potřeby můžete provést další nastavení a spustit provoz znovu.
  - Když je pokrm hotový, vypněte spotřebič pomocí .

### 11.5 Funkce automatického vypnutí

Funkce automatického vypnutí  u některých pokrmů umožňuje pečení masa a pečiva bez starostí. Když je provoz hotový, spotřebič automaticky přestane hřát.

Pro dosažení optimálního výsledku pečení vyndejte pokrm z trouby po skončení provozu.

## 12 Oblíbené

V oblíbených si můžete uložit svoje nastavení a použít je znovu.

**Poznámka:** V závislosti na typu spotřebiče / stavu softwaru spotřebiče si musíte tuto funkci nejprve do spotřebiče stáhnout. Informace získáte v aplikaci Home Connect.

### 12.1 Uložení oblíbených

Jako oblíbené si můžete uložit až 10 různých druhů provozu.

- ▶ Abyste mohli druh provozu uložit jako oblíbený, musíte použít aplikaci Home Connect. Jakmile je spotřebič spojený, zobrazí se v aplikaci pokyny.

## 12.2 Zvolení oblíbeného programu

Pokud jste si uložili oblíbené programy, můžete je zvolit pro nastavení provozu.

1. Stiskněte "Oblíbené".
  2. Stiskněte požadovaný oblíbený.
  3. V případě potřeby můžete nastavní změnit.
  4. Spusťte provoz pomocí ▷/□.
- ✓ Na displeji vidíte hodnoty nastavení.

### Poznámka:

Řiďte se pokyny pro různé druhy ohřevu:



## 12.3 Změna oblíbených

Uložené oblíbené můžete kdykoli změnit, seřadit nebo smazat.


- ▶ Pro změnu oblíbených musíte použít aplikaci Home Connect. Jakmile je spotřebič spojený, zobrazí se v aplikaci pokyny.


# 13 Dětská pojistka

Aby děti nemohly spotřebič omylem zapnout nebo změnit nastavení, zajistěte ho dětskou pojistkou.

## 13.1 Aktivace dětské pojistky

Dětskou pojistku můžete aktivovat při zapnutém i vypnutém spotřebiči.


- ▶ Pro aktivaci dětské pojistky podržte cca 4 sekundy stisknuté .
- ✓ Na displeji se zobrazí pokyn k potvrzení.

- ✓ Ovládací panel je zablokovaný. Spotřebič lze jen vypnout pomocí .



## 13.2 Deaktivace dětské pojistky

Dětskou pojistku můžete kdykoli deaktivovat.


- ▶ Pro deaktivaci dětské pojistky podržte cca 4 sekundy stisknuté .
- ✓ Na displeji se zobrazí pokyn k potvrzení.

# 14 Základní nastavení

Základní nastavení spotřebiče můžete nastavit podle svých potřeb.

## 14.1 Přehled základních nastavení

Zde naleznete přehled základních nastavení a tovární nastavení. Základní nastavení závisí na vybavení vašeho spotřebiče.

Více informací k jednotlivým základním nastavením si zobrazíte na displeji pomocí .

Základní nastavení	Výběr
Jazyk	Viz výběr na spotřebiči
Home Connect	Spojení pečicí trouby s mobilním koncovým zařízením a dálkové ovládní pomocí tohoto zařízení. Home Connect → <i>Strana 19</i>
Čas	Čas ve formátu 24 h
Datum	Datum ve formátu DD.MM.RRRR

Displej	Výběr
Jas	<ul style="list-style-type: none"> <li>■ Stupně 1, 2, 3, 4 a 5<sup>1</sup></li> </ul>
Ukazatel pohotovostního režimu	<ul style="list-style-type: none"> <li>■ Zapnutý, časově omezený</li> <li>■ Zapnuté (při tomto nastavení se zvýší spotřeba energie)</li> <li>■ Vyp.<sup>1</sup></li> </ul>

<sup>1</sup> Tovární nastavení (může se lišit podle typu spotřebiče)

Displej	Výběr
Čas	<ul style="list-style-type: none"> <li>■ Digitální + datum<sup>1</sup></li> <li>■ Digitální</li> <li>■ Analogový</li> </ul>
Seřízení	<ul style="list-style-type: none"> <li>■ Vodorovné a svislé vyrovnání displeje</li> </ul>

<sup>1</sup> Tovární nastavení (může se lišit podle typu spotřebiče)

Akustický signál	Výběr
Tón senzoro- rového tlačítka	<ul style="list-style-type: none"> <li>■ Zapnutý<sup>1</sup></li> <li>■ Vyp.</li> </ul>
akustický signál	<ul style="list-style-type: none"> <li>■ Velmi krátký</li> <li>■ Krátký</li> <li>■ Střední<sup>1</sup></li> <li>■ Dlouhý</li> </ul>

<sup>1</sup> Tovární nastavení (může se lišit podle typu spotřebiče)

Nastavení spotřebiče	Výběr
Doba doběhu ventilátoru	<ul style="list-style-type: none"> <li>■ Minimální</li> <li>■ Doporučená<sup>1</sup></li> <li>■ Dlouhý</li> <li>■ Velmi dlouhá</li> </ul>
Osvětlení	<ul style="list-style-type: none"> <li>■ Zapnuté při pečení a při otevření dvířek<sup>1</sup></li> <li>■ Jen při otevření dvířek</li> <li>■ Stále vypnuté</li> </ul>

<sup>1</sup> Tovární nastavení (může se lišit podle typu spotřebiče)

Nastavení spo- třebiče	Výběr
Přednastavení mikrovlnného výkonu	<ul style="list-style-type: none"> <li>▪ 90 W</li> <li>▪ 180 W</li> <li>▪ 360 W</li> <li>▪ 600 W<sup>1</sup></li> <li>▪ Boost</li> </ul>
Pokračování mikrovlnného ohřevu	<ul style="list-style-type: none"> <li>▪ Zapnuto</li> <li>▪ Vypnutá<sup>1</sup></li> </ul>
<sup>1</sup> Tovární nastavení (může se lišit podle typu spotřebiče)	

Personalizace	Výběr
Logo značky	<ul style="list-style-type: none"> <li>▪ Ukazatele<sup>1</sup></li> <li>▪ Nezobrazovat</li> </ul>
Provoz po za- pnutí	<ul style="list-style-type: none"> <li>▪ Hlavní nabídka<sup>1</sup></li> <li>▪ Druhy ohřevu</li> <li>▪ Mikrovlnný ohřev</li> <li>▪ Pokrmy</li> <li>▪ Oblíbené nápoje</li> </ul>
Uplynulá doba pečení	<ul style="list-style-type: none"> <li>▪ Ukazatele<sup>1</sup></li> <li>▪ Nezobrazovat</li> </ul>
Plech na pe- čení pro mik- rovlnný ohřev	<ul style="list-style-type: none"> <li>▪ Zapnuto<sup>1</sup></li> <li>▪ Nesvítil</li> </ul>
Pokrmy	<ul style="list-style-type: none"> <li>▪ Všechny<sup>1</sup></li> <li>▪ Ne vepřové maso</li> <li>▪ Jen košer</li> </ul>
<sup>1</sup> Tovární nastavení (může se lišit podle typu spotřebiče)	

Personalizace	Výběr
Regionální pokrmy	<ul style="list-style-type: none"> <li>▪ Všechny<sup>1</sup></li> <li>▪ Evropské pokrmy</li> <li>▪ Britské pokrmy</li> </ul>
Dětská po- jistka	<ul style="list-style-type: none"> <li>▪ Jen zablokovaná tlačítka<sup>1</sup></li> <li>▪ Deaktivováno</li> </ul>
<sup>1</sup> Tovární nastavení (může se lišit podle typu spotřebiče)	
Nastavení z výroby	Výběr
Nastavení z vý- roby	<ul style="list-style-type: none"> <li>▪ Obnovit</li> </ul>
Informace o spotřebiči	Informace o spotřebiči

## 14.2 Změna základních nastavení

1. Stiskněte "Základní nastavení".
2. Stiskněte požadovanou oblast základních nastavení.
3. Stiskněte požadované základní nastavení.
4. Stiskněte požadovanou volbu pro základní nastavení.
  - ✓ U většiny základních nastavení se změna hned aktivuje.
5. Pro změnu ostatních základních nastavení se pomocí ← vraťte a zvolte jiné základní nastavení.
6. Pro opuštění základních nastavení přejděte pomocí ← zpět do hlavní nabídky nebo spotřebič vypněte pomocí ⏻.
  - ✓ Změny se uloží.

**Poznámka:** Po výpadku proudu zůstanou změny základního nastavení zachované.

## 15 Home Connect

Tento spotřebič může být zapojen do sítě. Pro ovládání funkcí pomocí aplikace Home Connect, přizpůsobení základních nastavení nebo ke kontrole aktuálního provozního stavu spojte svůj spotřebič s mobilním koncovým přístrojem.

Služby Home Connect nejsou dostupné v každé zemi. Dostupnost funkce Home Connect závisí na dostupnosti služeb Home Connect ve vaší zemi. Informace k tomuto viz: [www.home-connect.com](http://www.home-connect.com). Aplikace Home Connect vás provede celým procesem přihlášení. Při nastavení postupujte podle pokynů v aplikaci Home Connect.

### Tipy

- Řiďte se dodanými podklady k Home Connect.
- Dodržujte také pokyny uvedené v aplikaci Home Connect.

### Poznámky

- Dodržujte bezpečnostní pokyny uvedené v tomto návodu k použití a zajistěte, aby byly dodrženy i v tom případě, pokud budete spotřebič obsluhovat pomocí aplikace Home Connect.  
→ "Bezpečnost", *Strana 2*
- Ovládání na spotřebiči má vždy přednost. V této době není možné ovládání pomocí aplikace Home Connect.

- V pohotovostním režimu v síti je spotřeba spotřebiče max. 2 W.

### 15.1 Nastavení Home Connect

#### Požadavky

- Spotřebič je připojený k elektrické síti a je zapnutý.
- Máte mobilní koncové zařízení s aktuální verzí operačního systému iOS nebo Android, např. chytrý telefon.
- Mobilní koncové zařízení a spotřebič jsou v dosahu signálu WLAN domácí sítě.

1. Stáhněte si aplikaci Home Connect.



2. Otevřete aplikaci Home Connect a načtete QR kód.



3. Postupujte podle pokynů v aplikaci Home Connect.

## 15.2 Nastavení Home Connect

V základních nastaveních spotřebiče můžete přizpůsobit nastavení pro Home Connect a nastavení sítě. Konkrétní zobrazení nastavení na displeji závisí na tom, zda byla provedena konfigurace Home Connect a zda je spotřebič připojený k domácí síti.

Základní nastavení	Možná nastavení	Vysvětlení
Asistent Home Connect	Spustit asistenta Zrušit spojení	Pomocí asistenta Home Connect můžete spojit spotřebič s aplikací Home Connect. <b>Poznámka:</b> Používáte-li asistenta Home Connect poprvé, máte k dispozici pouze nastavení "Spustit asistenta".
WiFi	Zap. Vyp.	S WiFi můžete vypnout síťové připojení spotřebiče. Jste-li úspěšně připojeni, můžete WiFi deaktivovat, aniž byste ztratili podrobné údaje. Jakmile WiFi znovu aktivujete, spotřebič se automaticky připojí. <b>Poznámka:</b> V pohotovostním režimu v síti má spotřebič spotřebu maximálně 2 wattů.
Stav dálkového ovládní	Monitorování Manuální dálkové spuštění Trvalé dálkové spuštění	Při monitorování můžete v aplikaci zobrazit pouze provozní stav spotřebiče. Při manuálním dálkovém spuštění musíte dálkové spuštění pokaždé aktivovat, abyste mohli spotřebič spustit pomocí aplikace. Pokud do 15 minut po aktivaci dálkového spuštění nebo skončení provozu otevřete dvířka spotřebiče, dálkové spuštění se deaktivuje. Při trvalém dálkovém spuštění můžete spotřebič kdykoli spustit a obsluhovat na dálku. Pokud spotřebič často obsluhujete na dálku, je výhodné nastavit dálkové spuštění na trvalé.

## 15.3 Ovládání spotřebiče pomocí aplikace Home Connect

Pomocí aplikace Home Connect můžete spotřebič nastavovat a spouštět na dálku.

### **⚠ VÝSTRAHA – Nebezpečí požáru!**

Hořlavé předměty uložené v troubě se mohou vznítit.

- ▶ V troubě nikdy neskladujte hořlavé předměty.
- ▶ Pokud vzniká kouř, vypněte spotřebič nebo vytáhněte síťovou zástrčku ze zásuvky a dvířka nechte zavřená, aby se případné plameny udusily.

### **Požadavky**

- Spotřebič je zapnutý.
  - Spotřebič je připojený k domácí síti a spojený s aplikací Home Connect.
  - Aby bylo možné spotřebič nastavovat přes aplikaci, musí být zvolené manuální nebo permanentní dálkové spuštění v základním nastavení stavu dálkového ovládní.
1. Stiskněte pro aktivaci dálkového spuštění.
  2. Proveďte nastavení v aplikaci Home Connect a odešlete ho do spotřebiče.

### **Poznámky**

- Pokud do 15 minut po aktivaci dálkového spuštění nebo skončení provozu otevřete dvířka spotřebiče, manuální dálkové spuštění se deaktivuje.
- Když na spotřebiči spustíte provoz pečicí trouby, automaticky se aktivuje spuštění na dálku. Můžete nastavení změnit pomocí aplikace Home Connect nebo můžete spustit nový program.

## 15.4 Aktualizace softwaru

Pomocí funkce aktualizace softwaru se aktualizuje software spotřebiče, např. optimalizace, odstraňování potíží, bezpečnostní aktualizace.

Předpokladem je, že jste zaregistrovaný uživatel Home Connect, máte na svém mobilním koncovém zařízení nainstalovanou aplikaci a jste připojeni k serveru Home Connect.

Jakmile je k dispozici aktualizace softwaru, budete o tom informováni aplikací Home Connect a pomocí aplikace můžete spustit aktualizaci softwaru. Po úspěšném stažení můžete spustit instalaci pomocí

aplikace Home Connect, pokud jste v domácí síti WLAN (WiFi). Aplikace Home Connect vás bude informovat o úspěšné instalaci.

#### Poznámky

- Během stahování můžete spotřebič dále používat. V závislosti na osobním nastavení v aplikaci je možné aktualizaci softwaru stahovat také automaticky.
- V případě aktualizací relevantních pro bezpečnost doporučujeme pokud možno rychlé provedení instalace.
- Instalace trvá několik minut. Během instalace nemůžete spotřebič používat.

### 15.5 Vzdálená diagnostika

Zákaznický servis může získat k vašemu spotřebiči přístup prostřednictvím vzdálené diagnostiky, pokud se na zákaznický servis obrátíte s příslušným přáním, pokud je váš spotřebič spojený se serverem Home Connect a v zemi, ve které spotřebič používáte, je vzdálená diagnostika k dispozici.

**Tip:** Další informace a rovněž informace k dostupnosti vzdálené diagnostiky ve vaší zemi najdete na lokálních webových stránkách v oblasti pro servis/podporu: [www.home-connect.com](http://www.home-connect.com).

### 15.6 Ochrana údajů

Dodržujte pokyny týkající se ochrany údajů.

Při prvním připojení vašeho spotřebiče k domácí síti spojené s internetem přenesete váš spotřebič níže uvedené kategorie údajů na server Home Connect (první registrace):

- Jednoznačná identifikace spotřebiče (sestavující z kódů spotřebiče a adresy MAC vestavěného komunikačního modulu Wi-Fi).
- Bezpečnostní certifikát komunikačního modulu Wi-Fi (pro informačně-technické jištění spojení).
- Aktuální verze softwaru a hardwaru vašeho domácího spotřebiče.
- Stav případného předchozího resetování na nastavení z výroby.

Tato první registrace připraví použití funkcí Home Connect a je poprvé potřebná teprve v okamžiku, kdy chcete poprvé funkce Home Connect používat.

**Poznámka:** Dbejte na to, že funkce Home Connect je možné používat jen ve spojení s aplikací Home Connect. Informace o ochraně údajů si můžete vyvolat v aplikaci Home Connect.

## 16 Čištění a ošetřování

Aby váš spotřebič zůstal dlouho funkční, pečlivě ho čistěte a ošetřujte.

### 16.1 Čisticí prostředky

Nepoužívejte nevhodné čisticí prostředky, abyste nepoškodili různé povrchy spotřebiče.

#### **⚠ VÝSTRAHA – Nebezpečí úrazu elektrickým proudem!**

Pronikající vlhkost může způsobit úraz elektrickým proudem.

- ▶ Při čištění spotřebiče nepoužívejte parní nebo vysokotlaké čističe.

#### **POZOR!**

Nevhodné čisticí prostředky by poškodily povrchy spotřebiče.

- ▶ Nepoužívejte agresivní nebo abrazivní čisticí prostředky.

#### **Vhodné čisticí prostředky**

Používejte pouze vhodné čisticí prostředky pro různé povrchy spotřebiče.

- ▶ Nepoužívejte čisticí prostředky s vysokým obsahem alkoholu.
- ▶ Nepoužívejte tvrdé drátěnky nebo houbičky.
- ▶ Nepoužívejte speciální čisticí prostředky pro čištění za tepla.

Čisticí prostředek na pečicí trouby v horké troubě poškozuje smalt.

- ▶ Nikdy nepoužívejte čisticí prostředek na pečicí trouby v horké troubě.
- ▶ Před příštím rozehrátím odstraňte z trouby a z dvířek veškeré zbytky.

Smíchané různé čisticí prostředky mohou vzájemně chemicky reagovat.

- ▶ Nemíchejte čisticí prostředky.
- ▶ Úplně odstraňte zbytky čisticích prostředků.

Sůl, kterou obsahují nové houbové utěrky, může poškodit povrchy.

- ▶ Nové houbové utěrky před použitím důkladně propláchněte.

Dodržujte návod na čištění spotřebiče.

→ "Čištění spotřebiče", Strana 22

**Čelní strana spotřebiče**

Povrch	Vhodné čisticí prostředky	Pokyny
Ušlechtilá ocel	<ul style="list-style-type: none"> <li>Horký mycí roztok</li> <li>Speciální ošetřovací prostředky na ušlechtilou ocel pro horké povrchy</li> </ul>	Abyste zabránili korozi, z ušlechtilé oceli ihned odstraňte skvrny od vodního kamene, tuku, škrobu a bílkovin. Naneste ve slabé vrstvě ošetřovací prostředek na ušlechtilou ocel.
Plast nebo lakované plochy Např. ovládací panel	<ul style="list-style-type: none"> <li>Horký mycí roztok</li> </ul>	Nepoužívejte čisticí prostředek na sklo nebo škrabku na sklo. Abyste zabránili skvrnám, které již nepůjdou odstranit, ihned odstraňte odvápnovací prostředek, který se dostane na povrch.

**Dvířka spotřebiče**

Oblast	Vhodné čisticí prostředky	Pokyny
Skla dvířek	<ul style="list-style-type: none"> <li>Horký mycí roztok</li> <li>Čisticí prostředek na pečicí trouby</li> </ul>	Nepoužívejte škrabku na sklo nebo nerezovou drátěnku. <b>Tip:</b> Pro důkladné vyčištění skla dvířek demontujte. → "Dvířka spotřebiče", Strana 24
Vnitřní rám dvířek z ušlechtilé oceli	<ul style="list-style-type: none"> <li>Čisticí prostředek na ušlechtilou ocel</li> </ul>	Zbarvení lze odstranit pomocí čističe na ušlechtilou ocel. Nepoužívejte ošetřovací prostředky na ušlechtilou ocel.
Madlo dvířek	<ul style="list-style-type: none"> <li>Horký mycí roztok</li> </ul>	Abyste zabránili skvrnám, které již nepůjdou odstranit, ihned odstraňte odvápnovací prostředek, který se dostane na povrch.
Těsnění dvířek	<ul style="list-style-type: none"> <li>Horký mycí roztok</li> </ul>	Těsnění neodstraňujte a nedrhňte.

**Vnitřek trouby**

Oblast	Vhodné čisticí prostředky	Pokyny
Smaltované plochy	<ul style="list-style-type: none"> <li>Horký mycí roztok</li> <li>Voda s octem</li> <li>Čisticí prostředek na pečicí trouby</li> </ul>	Při silném znečištění namočte a použijte kartáček nebo nerezovou drátěnku. Pro vysušení pečicího prostoru po čištění nechte otevřená dvířka spotřebiče. <b>Poznámky</b> <ul style="list-style-type: none"> <li>Smalt se při velmi vysokých teplotách vypaluje, čímž vznikají drobné barevné rozdíly. Na funkci spotřebiče to nemá vliv.</li> <li>Hrany tenkých plechů nelze kompletně smaltovat a mohou být drsné. Antikorozní ochrana tím není ovlivněna.</li> <li>Vlivem zbytků potravin vzniká na smaltovaných plochách bílý povlak. Povlak je zdravotně nezávadný. Na funkci spotřebiče to nemá vliv. Povlak můžete odstranit pomocí kyseliny citronové.</li> </ul>
Rámy	<ul style="list-style-type: none"> <li>Horký mycí roztok</li> </ul>	Při silném znečištění namočte a použijte kartáček nebo nerezovou drátěnku. <b>Poznámka:</b> Pro důkladné vyčištění rámy vyndejte. → "Rámy", Strana 25
Příslušenství	<ul style="list-style-type: none"> <li>Horký mycí roztok</li> <li>Čisticí prostředek na pečicí trouby</li> </ul>	Při silném znečištění namočte a použijte kartáček nebo nerezovou drátěnku. Smaltované příslušenství je vhodné pro mytí v myčce nádobí.

**16.2 Čistění spotřebiče**

Abyste zabránili poškození spotřebiče, čistěte ho pouze stanovenými a vhodnými čisticími prostředky.

**⚠ VÝSTRAHA – Nebezpečí popálení!**

Během použití jsou spotřebič a jeho přístupné části horké.

- ▶ Dávejte pozor, abyste se nedotkli horkých prvků.
- ▶ Malé děti do 8 let je třeba udržovat z dosahu.

**⚠ VÝSTRAHA – Nebezpečí požáru!**

Volné zbytky pokrmů, tuk a šťáva z pečeně se mohou vznítit.

- ▶ Před spuštěním provozu odstraňte z pečicího prostoru, z topných prvků a příslušenství hrubé nečistoty.


**Požadavek:** Dodržujte pokyny k čisticím prostředkům.  
→ "Čisticí prostředky", Strana 21

1. Spotřebič čistěte horkým mycím roztokem a hadrem.

- Na některé povrchy můžete použít alternativní čisticí prostředky  
→ "Vhodné čisticí prostředky", Strana 21

2. Osušte měkkým hadrem.

## 17 Čisticí funkce "humidClean"

Čisticí funkce "humidClean"  představuje rychlou alternativu pro průběžné čištění pečicího prostoru. Čisticí funkce namočí nečistoty odpařováním mycího roztoku. Nečistoty pak lze snadněji odstranit.

### 17.1 Nastavení čisticí funkce

#### **VÝSTRAHA – Nebezpečí opaření!**

Voda může v horké troubě způsobit vznik horké páry.

- ▶ Nikdy nelijte vodu do horké trouby.

**Poznámka:** Při průběhu čisticí funkce nesvítlí osvětlení pečicí trouby.

**Požadavek:** Trouba je úplně vychladlá.

1. Vyndejte z trouby příslušenství.
  2. **POZOR!**  
Destilovaná voda v troubě by způsobila korozi.  
▶ Nepoužívejte destilovanou vodu.  
0,4 l vody smíchejte s kapkou mycího prostředku a nalijte doprostřed dna pečicí trouby.
  3. Stiskněte "Čištění".
  4. Stiskněte "humidClean".  
Dobu trvání nelze změnit.
  5. Stiskněte ▷/□.
- ✓ Na displeji se zobrazí upozornění na nutné přípravy pro čisticí funkci.
  - 6. Potvrďte upozornění.

- ✓ Čisticí funkce se spustí a doba trvání se začne odměřovat.
  - ✓ Jakmile čisticí funkce skončí, zazní akustický signál. Na displeji se zobrazí upozornění, že provoz skončil.
7. Vypněte spotřebič pomocí ☹.
  8. → "Vyčištění pečicího prostoru po čisticí funkci", Strana 23.

### 17.2 Vyčištění pečicího prostoru po čisticí funkci

#### **POZOR!**

Déle trvající vlhkost v troubě způsobuje korozi.

- ▶ Po použití funkce čištění pečicího prostoru vytřete a nechte úplně vyschnout.
1. Nechte spotřebič vychladnout.
  2. Zbývající vodu v troubě utřete savou houbovou utěrkou.
  3. Hladké smaltované plochy v troubě vyčistěte hadříkem nebo měkkým kartáčkem. Úporné nečistoty odstraňte drátěnkou z ušlechtilé oceli.
  4. Vápenaté skvrny odstraňte hadrem namočeným v octě a poté otřete čistou vodou.
  5. Vysušte vnitřek trouby měkkým hadrem.
  6. Pro úplné vysušení vnitřku trouby nechte cca 1 hodinu otevřená dvířka spotřebiče nebo použijte funkci "Sušení".  
→ "Nastavení sušení", Strana 23

## 18 Funkce sušení

Po samotném mikrovlnném ohřevu vnitřek trouby vysušte, aby v něm nezůstala zbývající vlhkost.

#### **POZOR!**

Voda na dně trouby při provozu spotřebiče s teplotami vyššími než 120 °C způsobí poškození smaltu.

- ▶ Nespouštějte provoz, pokud je na dně trouby voda.
- ▶ Před spuštěním provozu vodu na dně trouby utřete.

### 18.1 Vysušení vnitřku trouby

Vnitřek trouby můžete vysušit ručně nebo můžete použít funkci "Funkce sušení".

1. Nechte spotřebič vychladnout.
2. Odstraňte z vnitřku trouby nečistoty.
3. Vytřete vodu v troubě.
4. Vysušte vnitřek trouby.
  - Pro vysušení vnitřku trouby nechte cca 1 hodinu otevřená dvířka spotřebiče.

- Pro použití funkce "Funkce sušení" nastavte "Funkce sušení".  
→ "Nastavení sušení", Strana 23

#### **Nastavení sušení**

**Požadavek:** → "Vysušení vnitřku trouby", Strana 23

1. Stiskněte "Čištění".
  2. Stiskněte "Funkce sušení".  
Dobu trvání nelze změnit.
  3. Stiskněte ▷/□.
- ✓ Na displeji se zobrazí upozornění na nutné přípravy pro sušení.
  - 4. Potvrďte upozornění.
  - ✓ Sušení se spustí a doba trvání se začne odměřovat.
  - ✓ Jakmile sušení skončí, zazní akustický signál. Na displeji se zobrazí upozornění, že provoz skončil.
5. Vypněte spotřebič pomocí ☹.
  6. Aby se vnitřek trouby úplně vysušil, nechte dvířka spotřebiče 1 až 2 minuty otevřená.

## 19 Dvířka spotřebiče

Pro důkladné vyčištění můžete dvířka spotřebiče demontovat.

### 19.1 Vysazení vnějšího skla dvířek

#### ⚠ VÝSTRAHA – Nebezpečí zranění!

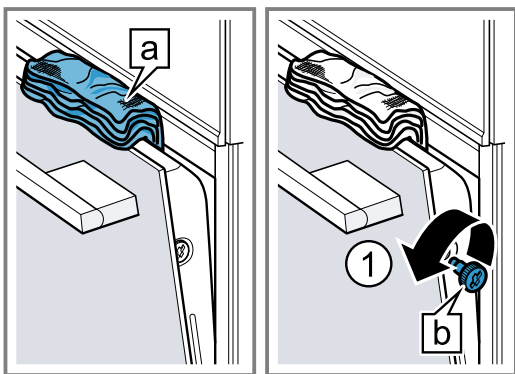
Závěsy dvířek spotřebiče se během otevírání a zavírání dvířek pohybují a mohou vás uskřípnout.

- ▶ Nesahejte do prostoru závěsů.

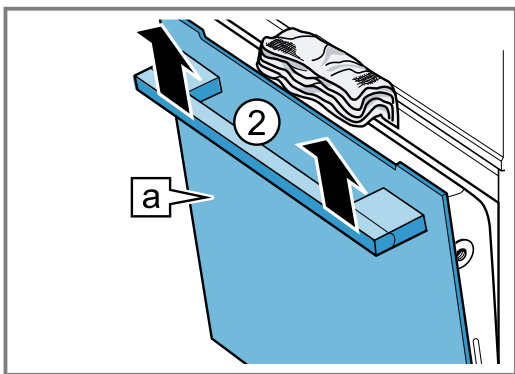
Součásti uvnitř dvířek spotřebiče mohou mít ostré hrany.

- ▶ Používejte ochranné rukavice.

1. Otevřete dvířka spotřebiče.
2. Několikrát složenou utěrku [a] přivřete do dvířek spotřebiče.
3. Šrouby [b] vlevo a vpravo na dvířkách spotřebiče povolte ① a vyjměte.



4. Zavřete dvířka spotřebiče.
5. Přední sklo [a] vytáhněte oběma rukama za madlo nahoru ①.



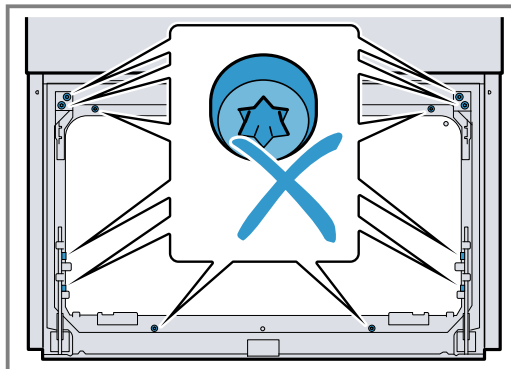
6. Přední sklo položte madlem dolů na rovnou plochu.

7. ⚠ VÝSTRAHA – Nebezpečí vážného poškození zdraví!

Při povolení šroubů již není bezpečnost spotřebiče zaručena. Může unikat energie mikrovlnného ohřevu.

- ▶ Šrouby nikdy nepovolujte.

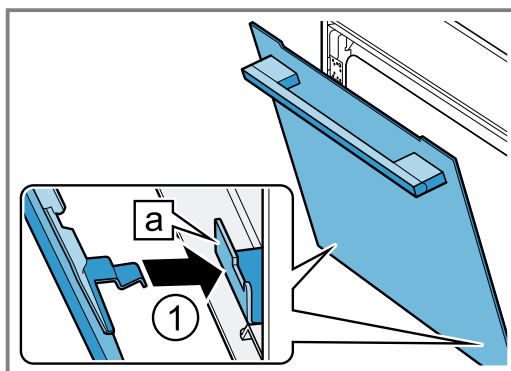
Nikdy nevyšroubovávejte šrouby na rámu.



8. Vyčistěte dvířka spotřebiče.  
→ "Vhodné čisticí prostředky", Strana 21
9. Skla dvířek osušte a namontujte zpět.  
→ "Nasazení vnějšího skla dvířek", Strana 24
10. ⚠ VÝSTRAHA – Nebezpečí vážného poškození zdraví!  
Při odstranění a opětovné montáži prostředního skla není zajištěná bezpečnost spotřebiče.
  - ▶ Zahnuté spony nikdy nenarovnávejte.
  - ▶ Prostřední sklo nikdy nevyndávejte.

### 19.2 Nasazení vnějšího skla dvířek

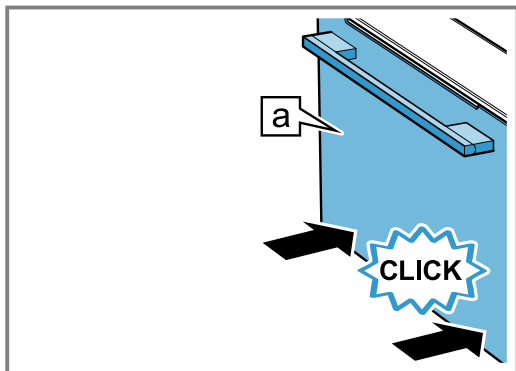
1. Přední sklo zahákněte dole do levého a pravého držáku [a] ①.



2. Přední sklo nahoře přitlačte.



3. Přední sklo dole přitlačte  tak, aby slyšitelně zaskočilo.



4. Zašroubujte oba šrouby vlevo a vpravo na dvířkách spotřebiče.  
5. Dvířka spotřebiče pootevřete a odstraňte utěrku.  
6. Zavřete dvířka spotřebiče.

**Poznámka:** Troubu používejte teprve tehdy, když jsou skleněné tabule řádně namontované.

## 20 Rámy

Kvůli důkladnému čištění rámu a pečicího prostoru nebo výměně rámu můžete rámy vyjmout.

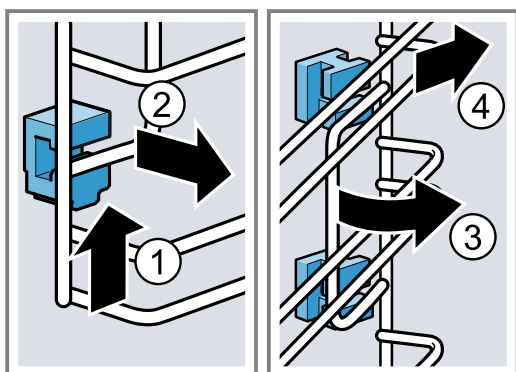
### 20.1 Vyjmutí rámu

#### **VÝSTRAHA – Nebezpečí popálení!**

Rámy se silně zahřívají.

- ▶ Nikdy se nedotýkejte horkých rámu.
- ▶ Vždy nechte spotřebič vychladnout.
- ▶ Udržujte mimo dosah dětí.

1. Rám vpředu nazdvihněte ① a vyhákněte ②.
2. Celý rám otočte ven ③ a vyhákněte vzadu ④.



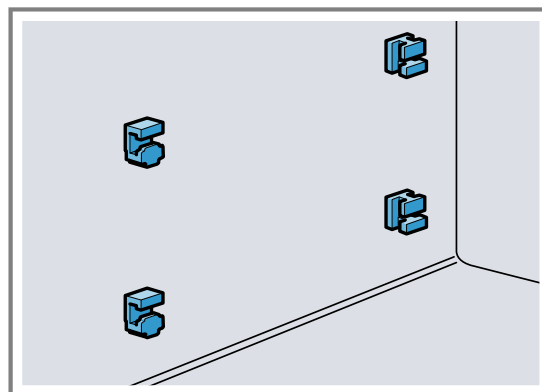
3. Rám vyčistěte.

### 20.2 Nasazení držáků

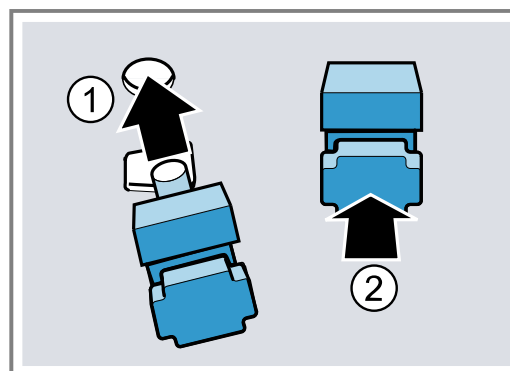
Při vyháknutí rámu mohou vypadnout držáky.

#### **Poznámka:**

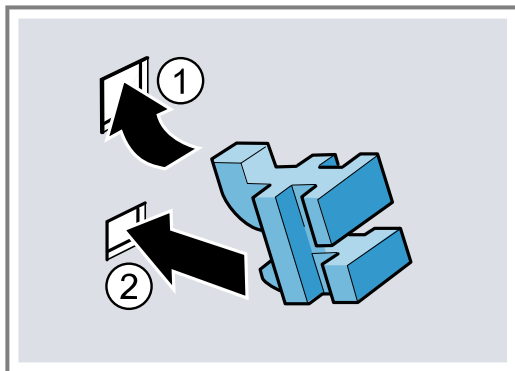
Držáky se vpředu a vzadu liší.



1. Přední držáky s hákem nahoře zaveďte do kulatého otvoru a nastavte trochu šikmo ①.
2. Přední držáky zavěste dole a nastavte rovně ②.

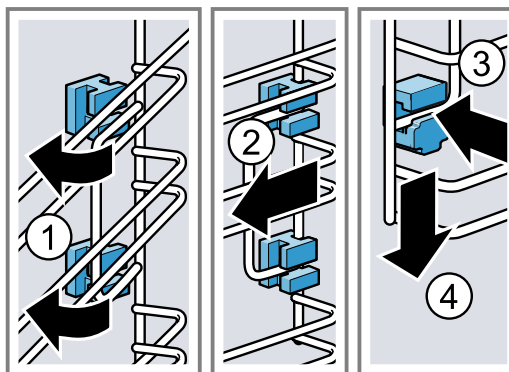


3. Zadní držáky s hákem zavěste do horního otvoru ① a zatlačte do dolního otvoru ②.



## 20.3 Nasazení rámu

1. Rám vzadu nahoře a dole nasadíte šikmo a zavedte do držáků ①.
2. Rám zatáhněte dopředu ②.
3. Rám vpředu zavěste ③ a zatlačte dolů ④.



## 21 Odstranění poruch

Menší poruchy vašeho přístroje můžete odstranit vlastními silami. Před kontaktováním zákaznické služby využijte informací o odstraňování poruch. Vyvarujete se tak zbytečných nákladů.

### ⚠ VÝSTRAHA – Nebezpečí zranění!

Neodborné opravy jsou nebezpečné.

- ▶ Opravy spotřebiče smí provádět pouze vyškolený odborný personál.
- ▶ Pokud má spotřebič závadu, kontaktujte zákaznický servis.  
→ "Zákaznický servis", Strana 28

### ⚠ VÝSTRAHA – Nebezpečí úrazu elektrickým proudem!

Neodborné opravy jsou nebezpečné.

- ▶ Opravy spotřebiče smí provádět pouze odborný personál, který je k tomu vyškolený.
- ▶ K opravě spotřebiče se smí používat pouze originální náhradní díly.
- ▶ Pokud je síťový kabel tohoto spotřebiče poškozený, musí ho vyměnit výrobce, jeho zákaznický servis nebo podobně kvalifikovaná osoba, aby se zabránilo ohrožení.

### 21.1 Poruchy funkce

Závada	Příčina a řešení závady
Spotřebič nepracuje.	Zareagovala pojistka v pojistkové skříňce. ▶ Zkontrolujte pojistku v pojistkové skříňce.
	Výpadek napájení. ▶ Zkontrolujte, zda v místnosti funguje osvětlení místnosti nebo jiné přístroje.
	Závada elektroniky 1. Vypnutím jističe odpojte spotřebič minimálně na 30 sekund od elektrické sítě. 2. Resetujte základní nastavení na tovární nastavení. → "Základní nastavení", Strana 18
Na displeji se zobrazí „Jazyk čeština“.	Výpadek napájení. ▶ Provedte nastavení pro první uvedení do provozu.
Provoz se nespustí nebo se přeruší.	Možné jsou různé příčiny. ▶ Zkontrolujte pokyny, které se zobrazí na displeji. → "Zobrazení informací", Strana 13
	Porucha funkce ▶ Kontaktujte zákaznický servis. → "Zákaznický servis", Strana 28
Spotřebič nehřeje.	Je zapnutý předváděcí režim. 1. Vypnutím jističe v pojistkové skříňce odpojte spotřebič krátce od elektrické sítě a znovu ho zapněte. 2. Během cca 5 minut vypněte předváděcí režim v základních nastaveních. → "Změna základních nastavení", Strana 19

Závada	Příčina a řešení závady
Spotřebič nehřeje.	Výpadek napájení. <ul style="list-style-type: none"> <li>▶ Po výpadku proudu jednou otevřete a zavřete dvířka spotřebiče.</li> <li>✓ Spotřebič se zkontroluje a je připravený k použití.</li> </ul>
Nezobrazí se čas, když je spotřebič vypnutý.	Změnili jste základní nastavení. <ul style="list-style-type: none"> <li>▶ Změňte základní nastavení ukazatele času. → "Základní nastavení", Strana 18</li> </ul>
Home Connect nefunguje správně.	Možné jsou různé příčiny. <ul style="list-style-type: none"> <li>▶ Přejděte na <a href="http://www.home-connect.com">www.home-connect.com</a>.</li> </ul>
Při samotném mikrovlnném ohřevu je vnitřek trouby horký.	Je zapnutá funkce sušení. <ul style="list-style-type: none"> <li>▶ - Řiďte se informacemi k provozu s mikrovlnným ohřevem. → "Mikrovlnný ohřev", Strana 15</li> </ul>
Osvětlení varného prostoru nefunguje.	Změnili jste základní nastavení. <ul style="list-style-type: none"> <li>▶ Změňte základní nastavení osvětlení. → "Základní nastavení", Strana 18</li> </ul> <p>LED žárovka je vadná.</p> <ul style="list-style-type: none"> <li>▶ Kontaktujte zákaznický servis. → "Zákaznický servis", Strana 28</li> </ul>
Dosažena maximální doba provozu.	Aby se zabránilo neúmyslnému trvalému provozu, po několika hodinách spotřebič automaticky přestane hřát, pokud nedojde ke změně nastavení. Na displeji se zobrazí upozornění. Kdy je dosaženo maximální doby provozu, záleží na aktuálních nastaveních druhu provozu. <ol style="list-style-type: none"> <li>1. Pro pokračování provozu spotřebič vypněte a znovu zapněte pomocí ☹. Znovu nastavte provoz a spusťte ho.</li> <li>2. Pokud spotřebič nepotřebujete, vypněte ho pomocí ☹.</li> </ol> <p><b>Tip:</b> Aby nedošlo k nežádoucímu vypnutí spotřebiče, nastavte dobu trvání. → "Časové funkce", Strana 13</p>
Na displeji se zobrazí chybový kód, který obsahuje písmena a čísla, např. E0111.	Elektronika rozpoznala chybu. <ol style="list-style-type: none"> <li>1. Spotřebič vypněte a opět ho zapněte.</li> <li>✓ Pokud byla porucha jednorázová, hlášení zhasne.</li> <li>2. Pokud se hlášení zobrazí znovu, kontaktujte zákaznický servis. Při telefonátu uveďte přesné chybové hlášení. → "Zákaznický servis", Strana 28</li> </ol>
Výsledek pečení není uspokojivý.	Nastavení nebyla správná. Hodnoty nastavení, např. teplota nebo doba trvání, závisí na receptu, množství a potravinách. <ul style="list-style-type: none"> <li>▶ Příště nastavte nižší nebo vyšší hodnoty.</li> </ul> <p><b>Tip:</b> Velké množství informací k pečení a vhodným hodnotám nastavení najdete v aplikaci Home Connect nebo na naší domovské stránce <a href="http://siemens-home.bsh-group.com">siemens-home.bsh-group.com</a>.</p>

## 22 Likvidace

### 22.1 Likvidace starého spotřebiče

Díky ekologické likvidaci je možné opětovné použití cenných surovin.

1. Vytáhněte síťovou zástrčku síťového kabelu ze zásuvky.
2. Odpojte síťový kabel.
3. Spotřebič ekologicky zlikvidujte.  
Informace o aktuálních možnostech likvidace obdržíte u specializovaného prodejce nebo na obecním nebo městském úřadu.



Tento spotřebič je označen v souladu s evropskou směrnicí 2012/19/EU o nakládání s použitými elektrickými a elektronickými zařízeními (waste electrical and electronic equipment - WEEE).

Tato směrnice stanoví jednotný evropský (EU) rámec pro zpětný odběr a recyklování použitých zařízení.

## 23 Zákaznický servis

Podrobné informace o záruční době a záručních podmínkách ve vaší zemi obdržíte u svého zákaznického servisu, svého prodejce nebo na našich internetových stránkách.

Při kontaktování zákaznického servisu potřebujete označení produktu (E-č.), výrobní číslo (FD) a identifikační číslo (Z-č.) vašeho spotřebiče.

Kontaktní údaje zákaznického servisu viz příložený seznam servisních služeb nebo naše webová stránka.

Tento výrobek obsahuje zdroje světla třídy energetické účinnosti G. Zdroje světla se dodávají jako náhradní díl a měnit ho smí pouze vyškolený odborný personál.

### 23.1 Označení produktu (E-č.), výrobní číslo (FD) a identifikační číslo (Z-č.)

Označení produktu (E-č.), výrobní číslo (FD) identifikační číslo (Z-č.) je uvedeno na typovém štítku spotřebiče.

Typový štítek s příslušnými čísly najdete po otevření dvířek spotřebiče.



Pro rychlé nalezení údajů vašeho spotřebiče a telefonního čísla zákaznického servisu si můžete údaje poznačit.

Informace o spotřebiči si můžete zobrazit také v základních nastaveních.

→ "Základní nastavení", Strana 18

## 24 Informace o nezávislém a Open Source software

Tento výrobek obsahuje softwarové komponenty, které jsou ze strany vlastníka autorských práv licencovány jako nezávislé nebo Open Source software.

Příslušné licenční informace jsou uloženy ve spotřebiči. Přístup k příslušným licenčním informacím je možný také pomocí aplikace Home Connect: „Profil -> Právní upozornění -> Licenční informace“.<sup>1</sup> Licenční informace si můžete stáhnout také na stránce značkového výrobku. (Na webové stránce výrobku vyhledejte model svého spotřebiče a další dokumentaci.) Alternativně si

můžete příslušné informace vyžádat na adrese [ossrequest@bshg.com](mailto:ossrequest@bshg.com) nebo BSH Hausgeräte GmbH, Carl-Wery-Str. 34, D-81739 München.

Zdrojový kód bude poskytnut na vyžádání.

Vaši žádost odešlete na adresu [ossrequest@bshg.com](mailto:ossrequest@bshg.com) nebo BSH Hausgeräte GmbH, Carl-Wery-Str. 34, D-81739 München.

Předmět: „OSSREQUEST“

Náklady na vyřízení vaší žádosti vám budou fakturovány. Tato nabídka je platná tři roky od data zakoupení resp. min. po dobu, kdy nabízíme support a náhradní díly pro příslušný spotřebič.

## 25 Prohlášení o shodě

Společnost BSH Hausgeräte GmbH tímto prohlašuje, že spotřebič s funkcí Home Connect splňuje základní požadavky a ostatní příslušná ustanovení směrnice 2014/53/EU.

Podrobné RED prohlášení o shodě naleznete na internetové stránce [siemens-home.bsh-group.com](http://siemens-home.bsh-group.com) na stránce vašeho spotřebiče mezi doplňujícími dokumenty.

Pásmo 2,4 GHz-(2 400–2 483,5 MHz): max. 100 mW



BE	BG	CZ	DK	DE	EE	IE	EL	ES
FR	HR	IT	CY	LI	LV	LT	LU	HU
MT	NL	AT	PL	PT	RO	SI	SK	FI
SE	NO	CH	TR	IS	UK (NI)			

5 GHz WLAN (Wi-Fi): pouze pro použití ve vnitřních prostorech.

AL	BA	MD	ME	MK	RS	UK	UA
----	----	----	----	----	----	----	----

5 GHz WLAN (Wi-Fi): pouze pro použití ve vnitřních prostorech.

<sup>1</sup> V závislosti na vybavení spotřebiče

## 26 Správný postup

Zde najdete vhodné nastavení, příslušenství a nádoby pro různé pokrmy. Doporučení jsme optimálně přizpůsobili pro váš spotřebič.

**Tip:** Velké množství informací k pečení a vhodným hodnotám nastavení najdete v aplikaci Home Connect nebo na naší domovské stránce [siemens-home.bsh-group.com](http://siemens-home.bsh-group.com).

### 26.1 Všeobecné pokyny k přípravě

Při přípravě všech pokrmů se řiďte těmito informacemi.

- Teplota a doba pečení závisí na množství a receptu. Proto jsou zde uvedeny rozsahy nastavení. Nejdříve vyzkoušejte nižší hodnoty.
- Hodnoty nastavení platí pro vložení pokrmu do studené pečicí trouby. Chcete-li přesto použít předehřátí, vložte příslušenství do trouby až po předehřátí.
- Příslušenství, které nepoužíváte, z pečicího prostoru vyjměte.

### 26.2 Pokyny k pečení

- Pro pečení koláčů, pečiva nebo chleba jsou nejvhodnější tmavé kovové formy na pečení.
- Na nákypy a zapékané pokrmy používejte široké mělké nádoby. V úzké vysoké nádobě budou pokrmy vyžadovat více času a budou na horní straně tmavší.
- Pokud pečete nákypy přímo v univerzálním hlubokém plechu, zasuňte ho do úrovně 1.
- Hodnoty nastavení pro těsto na chléb platí jak pro těsto na plechu na pečení, tak i pro těsto pečené v truhlíkové formě.
- Doporučená nastavení pro pečení v kombinaci s mikrovlnným ohřevem platí pro kovové formy.

#### POZOR!

Když se v horké troubě nachází voda, vzniká pára. Vlivem změny teploty může dojít k poškození.

- ▶ Nikdy nelijte vodu do horké trouby.
- ▶ Nikdy nestavte nádobu s vodou na dno pečicího prostoru.

#### Úrovně vkládání

Když pečete na jedné úrovni, používejte úroveň vkládání 1.

### 26.3 Pokyny k pečení, dušení a grilování

- Doporučená nastavení platí pro pečený pokrm s teplotou z lednice a pro drůbež v kuchyňské úpravě bez nádivky.
- Drůbež položte do nádoby prsní stranou nebo kůží dolů.
- Pečení, grilovaný pokrm nebo celou rybu po uplynutí cca 1/2 až 2/3 uvedené doby obraťte.

#### Pečení na roštu

Při pečení na roštu bude pečený pokrm ze všech stran obzvláště křupavý. Můžete péct například velkou drůbež nebo více kusů současně.

- Pečte kusy s podobnou hmotností a výškou. Grilované kousky se opečou rovnoměrně a zůstanou šťavnaté.

- Pečený pokrm položte přímo na rošt.
- Pro zachycení odkapávající tekutiny zasuňte pod rošt o jednu úroveň níž univerzální hluboký plech.
- Podle velikosti a druhu pečeného pokrmu přidejte do univerzálního hlubokého plechu až 1/2 litru vody. Ze zachyceného výpeku můžete připravit omáčku. Navíc vznikne méně kouře a pečicí prostor se méně zašpiní.

#### Pečení v nádobě

Při pečení v přiklopené nádobě zůstane pečicí prostor čistější.

#### Obecné pokyny k pečení v nádobě

- Používejte žáruvzdorné nádoby vhodné do pečicí trouby.
- Nádobu postavte na rošt.
- Nejvhodnější jsou nádoby ze skla.
- Řiďte se pokyny výrobce nádoby na pečení.

#### Pečení v nepřiklopené nádobě

- Použijte vysokou formu na pečení.
- Pokud nemáte vhodnou nádobu, můžete použít univerzální hluboký plech.

#### Pečení v přiklopené nádobě

- Použijte odpovídající poklici, která dobře přiléhá.
- U masa by měla být vzdálenost mezi pečeným masem a poklicí minimálně 3 cm. Maso může zvětšit svůj objem.

#### ⚠ VÝSTRAHA – Nebezpečí opaření!

Při odklopení poklice po pečení může proudit ven velmi horká pára. V závislosti na teplotě nemusí být pára vidět.

- ▶ Nadzdvihněte poklici, aby horká pára unikala směrem od vašeho těla.
- ▶ Udržujte mimo dosah dětí.

#### Grilování

Grilujte pokrmy, které mají být křupavé.

#### POZOR!

Potraviny obsahující kyseliny mohou poškodit rošt.

- ▶ Na kombinovaný rošt nepokládejte potraviny obsahující kyseliny, jako např. ovoce nebo grilované pokrmy okořeněné marinádou, která obsahuje kyseliny.

#### Upozornění pro osoby alergické na nikl

Ve vzácných případech se mohou do potraviny dostat nepatrné stopy niklu.

Grilování s cirkulací vzduchu je výborně vhodné pro přípravu celé drůbeže a celých ryb a dále masa, např. pečeně s kůrkou.

- Grilujte grilované kousky s podobnou hmotností a výškou. Grilované kousky se opečou rovnoměrně a zůstanou šťavnaté.
- Grilované kousky položte přímo na rošt.
- Pro zachycení odkapávající tekutiny zasuňte pod rošt minimálně o jednu úroveň níž univerzální hluboký plech.

**Poznámky**

- Grilovací topné těleso se stále znovu zapíná a vypíná. To je normální. Frekvence se řídí podle nastaveného stupně grilování.
- Při grilování může vznikat kouř.

**26.4 Příprava pokrmů pomocí mikrovlnného ohřevu**

Když připravujete pokrmy pomocí mikrovlnného ohřevu, můžete výrazně zkrátit dobu přípravy.

**Všeobecné informace**

- Doba přípravy se při přípravě pomocí mikrovlnného ohřevu řídí podle celkové hmotnosti. Pokud chcete připravit jiné než uvedené množství, pomůže vám základní pravidlo: **Pro dvojnásobné množství je zapotřebí téměř dvojnásobná doba přípravy.**
- Pokrmy předávají teplo nádobě. Nádoba může být velmi horká.
- V hlavní části návodu k použití najdete informace, jak nastavíte mikrovlnný ohřev a přidaný mikrovlnný ohřev.  
→ "Mikrovlnný ohřev", Strana 15  
→ "Zapnutí mikrovlnného ohřevu k jinému druhu ohřevu", Strana 15

**Tip**

Další druhy přípravy pomocí mikrovlnného ohřevu najdete zde.

- → "Rozmrazování", Strana 33
- → "Ohřívání pomocí mikrovlnného ohřevu", Strana 34




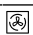
**Pečení nebo dušení pomocí mikrovlnného ohřevu**

- Používejte přiklopenou nádobu vhodnou pro mikrovlnný ohřev. Pro zakrytí můžete použít také talíř nebo speciální fólii do mikrovlnné trouby.

**26.6 Výběr pokrmů**

Doporučená nastavení pro četné pokrmy rozříděné podle kategorií pokrmů.

**Doporučená nastavení pro různé pokrmy**

Pokrm	Příslušenství/nádoba	Výška	Druh ohřevu → Strana 9	Teplota ve °C / stupeň grilování	Výkon mikrovlnného ohřevu ve wattch	Doba trvání v min
Ovocný nebo tvarohový dort s korpusem z křehkého těsta	Dortová forma Ø 26 cm	1		170–180	-	80–90
Ovocný nebo tvarohový dort s korpusem z křehkého těsta	Dortová forma Ø 26 cm	1		1. 170–180 2. 100	1. 180 2. -	1. 30–40 2. 20
Piškotový dort, 6 vajec	Rozevírací forma Ø 28 cm	1		150–170 <sup>1</sup>	-	30–50
Piškotový dort, 6 vajec	Rozevírací forma Ø 28 cm	1		150–160	-	50–60

<sup>1</sup> Spotřebič předejte.

<sup>2</sup> Pokrm průběžně 1–2krát zamíchejte.

- Pro obilné produkty, jako např. i rýži, používejte vysokou nádobu s poklicí. Obiloviny při vaření silně pějí. Přidejte tekutinu podle údajů v doporučeném nastavení.
- Potraviny omyjte a nesušte je. K pokrmům přidejte 1–3 lžice vody nebo citrónové šťávy.
- Pokrmy rozprostřete v nádobě v nízké vrstvě. Pokrmy v nízké vrstvě jsou rychleji hotové než ve vysoké vrstvě.
- Používejte jen malé množství soli a koření. Při přípravě pomocí mikrovlnného ohřevu zůstane zachovaná vlastní chuť pokrmů.
- Pokrm během přípravy 2krát až 3krát obraťte nebo zamíchejte.
- Když je pokrm hotový, nechte ho 2–3 minuty odležet.

**26.5 Pokyny k přípravě hotových pokrmů**

- Výsledek pečení vždy velmi silně závisí na příslušných potravinách. Příslušné potraviny už mohou být předpečené nebo nerovnoměrné.
- Nepoužívejte silně namražené zmrazené potraviny. Odstraňte z pokrmu led.
- Vyjměte hotové pokrmy z obalu.
- Pokud hotový pokrm ohříváte nebo vaříte v nádobě, použijte žáruvzdornou nádobu.
- Jednotlivé kusy pokrmů, jako housky a výrobky z brambor, rozmístěte na příslušenství rovnoměrně a rovně. Mezi jednotlivými kusy nechte trochu místa.
- Dodržujte pokyny výrobce na obalu.
- Pokud je na obale uvedená jiná hodnota, než lze zvolit na spotřebiči, použijte nejbližší nižší nastavení wattů na spotřebiči. Pro dosažení stejného výsledku prodlužte dobu přípravy.

<b>Pokrm</b>	<b>Příslušenství/nádo- ba</b>	<b>Výška</b>	<b>Druh ohřevu → <i>Strana</i> <b>9</b></b>	<b>Teplota ve °C / stupeň grilování</b>	<b>Výkon mik- rovlnného ohřevu ve wattech</b>	<b>Doba trvání v min</b>
Křehký koláč se šfavna- tou horní vrstvou	Univerzální hluboký plech	1		160–180	-	60–80
Kynutý koláč se šfavna- tou horní vrstvou	Univerzální hluboký plech	1		180–190	-	30–45
Piškotová roláda	Plech na pečení	1		180–190 <sup>1</sup>	-	10–20
Muffiny	Plech na muffiny	1		170–190	-	15–30
Drobné kynuté pečivo	Plech na pečení	1		160–170	-	30–40
Cukroví	Plech na pečení	2		140–160	-	15–30
Chléb, 750 g	Univerzální hluboký plech nebo hranatá forma	1		<b>1.</b> 210–220 <b>2.</b> 180–190 <sup>1</sup>	-	<b>1.</b> 10–15 <b>2.</b> 25–35
Chléb, 1500 g	Univerzální hluboký plech nebo hranatá forma	1		<b>1.</b> 210–220 <b>2.</b> 180–190 <sup>1</sup>	-	<b>1.</b> 10–15 <b>2.</b> 40–50
Chléb, 1500 g	Univerzální hluboký plech nebo hranatá forma	1		200–210	-	35–45
Chlebová placka	Univerzální hluboký plech	1		220–230	-	25–35
Housky, čerstvé	Plech na pečení	1		180–190	-	25–35
Pizza, čerstvá	Plech na pečení	1		200–220	-	25–35
Pizza, čerstvá, tenké těsto, ve formě na pizzu	Plech na pizzu	1		210–230	-	20–30
Quiche	Forma na quiche s tmavou povr- chovou úpravou	1		200–210	-	35–45
Alsaský koláč	Univerzální hluboký plech	1		220–230 <sup>1</sup>	-	15–25
Nákyp, slaný, vařené pří- sady	Zapékací forma	1		200–220	-	35–55
Nákyp, slaný, vařené pří- sady	Zapékací forma	1		140–160	360	20–30
Lasagne, zmrazené, 350–450 g, vysoké 3 cm	Nepřiklopená ná- doba	1		200–210	180	20–25
Lasagne, zmrazené, 600–1 000 g, vysoké 4– 5 cm	Nepřiklopená ná- doba	1		200–210	180	35–45
Zapékané brambory, syrové přísady, vysoké 4 cm	Zapékací forma	1		170–180	-	50–65
Zapékané brambory, syrové přísady, vysoké 4 cm	Zapékací forma	1		150–170	360	25–30
Kuře, 1,3 kg, bez nádivky	Nepřiklopená ná- doba	1		200–220	-	60–70
Kuře, půlka	Nepřiklopená ná- doba	1		180–200	360	25–35
Malé části kuřete, à 250 g	Rošt	2		220–230	-	30–35

<sup>1</sup> Spotřebič předehřejte.<sup>2</sup> Pokrm průběžně 1–2krát zamíchejte.

Pokrm	Příslušenství/nádoba	Výška	Druh ohřevu → <i>Strana 9</i>	Teplota ve °C / stupeň grilování	Výkon mikrovlnného ohřevu ve wattch	Doba trvání v min
Malé části kuřete, à 250 g	Nepřiklopaná nádoba	1		190–210	360	20–30
Husa, bez nádivky, 3 kg	Nepřiklopaná nádoba	1		160–170	-	120–150
Vepřová pečeně bez kůže, např. krkovice, 1,5 kg	Nepřiklopaná nádoba	1		180–200	-	120–130
Vepřová pečeně bez kůže, např. krkovice, 1,5 kg	Přiklopaná nádoba	1		180–200	180	55–65
Vepřová pečeně bez kůže, např. krkovice, 1,5 kg	Nepřiklopaná nádoba	1		180–190	-	120–140
Hovězí svíčková, středně propečená, 1 kg	Nepřiklopaná nádoba	1		210–220	-	40–50
Dušená hovězí pečeně, 1,5 kg	Přiklopaná nádoba	1		200–220	-	130–140
Dušená hovězí pečeně, 1,5 kg	Přiklopaná nádoba	1		200–220	-	140–160
Roastbeef, středně propečený, 1,5 kg	Nepřiklopaná nádoba	1		220–230	-	60–70
Jehněčí kýta bez kosti, středně propečená, 1,5 kg	Nepřiklopaná nádoba	1		170–190	-	50–70
Sekaná, 1 kg + 50 ml vody	Nepřiklopaná nádoba	1		170–190	360	30–40
Ryba, grilovaná, celá, 300 g, např. pstruh	Nepřiklopaná nádoba	1		170–190	-	20–30
Zelenina, čerstvá, 250 g	Přiklopaná nádoba	1		-	600	8–12 <sup>2</sup>
Zeleninová směs, 250 g + 25 ml vody	Přiklopaná nádoba	1		-	600	10–14 <sup>2</sup>
Pečené brambory, rozpuhlené, 1 kg	Univerzální hluboký plech	2		200–220	360	15–20
Vařené loupané brambory, na čtvrtky, 500 g	Přiklopaná nádoba	1		-	600	12–15 <sup>2</sup>
Dlouhozrnná rýže, 250 g + 500 ml vody	Přiklopaná nádoba	1		-	<b>1.</b> 600 <b>2.</b> 180	<b>1.</b> 7–9 <b>2.</b> 13–16
Jáhly nemleté, 250 g + 600 ml vody	Přiklopaná nádoba	1		-	<b>1.</b> 600 <b>2.</b> 180	<b>1.</b> 8–10 <b>2.</b> 10–15
Polenta nebo kukuřičná krupice, 125 g + 500 ml vody	Přiklopaná nádoba	1		-	600	6–8 <sup>2</sup>

<sup>1</sup> Spotřebič předehejte.

<sup>2</sup> Pokrm průběžně 1–2krát zamíchejte.

## Dezerty

### Příprava jogurtu

- Vyjměte z trouby příslušenství a rámy.
- Na varné desce zahřejte 1 l mléka (3,5 % tuku) na 90 °C a nechte ho vychladnout na 40 °C. Pokud použijete trvanlivé mléko, stačí ho zahřát na 40 °C.
- Do mléka přimíchejte 150 g jogurtu s teplotou z lednice.
- Hmotu naplňte do malých nádobek, např. šálků nebo skleniček.
- Nádobky zakryjte fólií, např. potravinářskou fólií.
- Nádobky postavte na dno trouby.

7. Nastavte spotřebič podle doporučeného nastavení.

8. Když je jogurt hotový, nechte ho minimálně 12 hodin odstát v lednici.

### Příprava pudinku z prášku

- Použijte vysokou nádobu vhodnou pro mikrovlnný ohřev.
- V nádobě rozmíchejte v celém množství mléka pudinkový prášek a cukr.
- Nádobu na roštu dejte do trouby.
- Nastavte spotřebič podle doporučeného nastavení.
- Jakmile mléko vzkypí, důkladně promíchejte.
- Postup opakujte do dosažení požadované konzistence.



**Příprava popcornu pomocí mikrovlnného ohřevu****⚠ VÝSTRAHA – Nebezpečí popálení!**

U vzduchotěsně uzavřených potravin může obal prasknout.

- ▶ Vždy se řiďte pokyny na obale.
- ▶ Pokrmy vyndávejte z trouby chňapkou.

1. Používejte nízkou zapékací formu vhodnou pro mikrovlnný ohřev.  
Nepoužívejte porcelán nebo hodně klenuté talíře.
2. Sáček s popcornem položte podle údajů na obalu na nádobu.

3. Nastavte spotřebič podle doporučeného nastavení.
4. V závislosti na výrobku a množství může být nutné přizpůsobit čas.
5. Aby se popcorn nepřipálil, sáček po 1½ minutě vyndejte a protřeste.
6. Sáček s popcornem vraťte do trouby a nechte dál rozpukávat.
7. Když už slyšíte pukání jen každé 2–3 sekundy, vypněte spotřebič a vyndejte sáček s popcornem z trouby.
8. Po skončení vnitřek trouby vytřete.

**Doporučená nastavení pro dezerty, kompot**

Pokrm	Příslušenství/nádoba	Výška	Druh ohřevu → <i>Strana 9</i>	Teplota ve °C	Výkon mikrovlnného ohřevu ve <i>wattech</i>	Doba trvání v min
Pudink z prášku	Přiklopná nádoba	1		-	600	5–8 <sup>1</sup>
Jogurt	Formičky na 1 porci	Dno trouby		40–45	-	8–9 h
Popcorn do mikrovlnné trouby, 1 sáček á 100 g <sup>2</sup>	Nepřiklopná nádoba	1		-	600	4–6

<sup>1</sup> Pokrm průběžně 1–2krát zamíchejte.

<sup>2</sup> Neotevřený sáček vložte na nádobu.

**26.7 Speciální druhy přípravy a další použití**

Informace a doporučená nastavení pro speciální druhy přípravy a další použití, např. mírný ohřev.

**Rozmrazování**

Ve spotřebiči můžete rozmrazovat zmrazené pokrmy.

**Pokyny k rozmrazování**

- Pomocí "mikrovlnného ohřevu" můžete rozmrazovat zmrazené ovoce, maso, pečivo, zmrazenou drůbež, zeleninu nebo zmrazené maso.
- Před rozmrazováním vyjměte zmrazené potraviny z obalu.

- Používejte žáruvzdorné nádoby vhodné pro mikrovlnný ohřev.
- Doporučená nastavení platí pro pokrmy s teplotu z mrazáku (–18 °C).
- Rozmrazení se podaří lépe ve více krocích. Kroky jsou uvedené pod sebou v doporučeném nastavení.
- Pokrmy během rozmrazování 1- až 2krát obraťte nebo zamíchejte.  
Již rozmrazené kusy z trouby vyndejte. Pokrm průběžně oddělujte od sebe.  
Již rozmrazené kusy z trouby vyndejte.
- Rozmrazené pokrmy nechte ještě 10 až 30 minut odpočívat ve vypnutém spotřebiči, aby se vyrovnala teplota.

**Doporučená nastavení pro rozmrazování**

Pokrm	Příslušenství/nádoba	Výška	Druh ohřevu → <i>Strana 9</i>	Teplota ve °C	Výkon mikrovlnného ohřevu ve <i>wattech</i>	Doba trvání v min
Chléb, 500 g	Nepřiklopná nádoba	1		-	<b>1.</b> 180 <b>2.</b> 90	<b>1.</b> 3 <b>2.</b> 10–15
Housky	Rošt	1		140–160	90	2–4
Koláč, šťavnatý, 500 g	Nepřiklopná nádoba	1		-	<b>1.</b> 180 <b>2.</b> 90	<b>1.</b> 2 <b>2.</b> 10–15
Koláč, suchý, 750 g	Nepřiklopná nádoba	1		-	90	10–15
Kuře, celé, 1,3 kg	Nepřiklopná nádoba	1		-	<b>1.</b> 180 <b>2.</b> 90	<b>1.</b> 10 <b>2.</b> 10–20 <sup>1</sup>

<sup>1</sup> Pokrm po 1/2 celkové doby obraťte.

Pokrm	Příslušenství/nádoba	Výška	Druh ohřevu → <i>Strana 9</i>	Teplota ve °C	Výkon mikrovlnného ohřevu ve watttech	Doba trvání v min
Maso, vcelku, např. pečeně, syrové maso, 1 kg	Nepřiklopená nádoba	1		-	1. 180 2. 90	1. 15 2. 20–30 <sub>1</sub>
Mleté maso, míchané, 500 g	Nepřiklopená nádoba	1		-	1. 180 2. 90	1. 5 2. 10–15 <sub>1</sub>
Ryba, celá, 300 g	Nepřiklopená nádoba	1		-	1. 180 2. 90	1. 3 2. 10–15 <sub>1</sub>
Bobulovité ovoce, 300 g	Nepřiklopená nádoba	1		-	180	5–10
Rozpouštění másla, 125 g	Nepřiklopená nádoba	1		-	90	7–9

<sup>1</sup> Pokrm po 1/2 celkové doby obraťte.

### Ohřívání pomocí mikrovlnného ohřevu

Pomocí mikrovlnného ohřevu můžete ohřívát pokrmy nebo je v jednom kroku rozmrazovat a ohřívát.

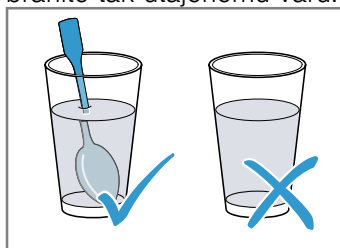
#### Pokyny k ohřívání pomocí mikrovlnného ohřevu

- Používejte přiklopenou nádobu vhodnou pro mikrovlnný ohřev.
- Pokrm během přípravy 2krát až 3krát obraťte nebo zamíchejte.
- Nechte pokrm po ohřátí 1–2 minuty odležet.
- Pokrmy předávají teplo nádobě. Nádoba může být velmi horká.
- Při ohřívání dětské stravy dodržujte následující body:
  - Kojenecké láhve postavte bez dudlíku a víčka na rošt.
  - Dětskou stravu po ohřátí důkladně promíchejte.
  - Bezpodmínečně zkontrolujte teplotu dětské stravy.
- Po ohřívání vnitřek trouby osušte.

### VÝSTRAHA – Nebezpečí opaření!

Při ohřívání kapalin může docházet k utajenému varu. Při utajeném varu dosáhne kapalina teploty varu, aniž dochází k vystupování typických bublin. Dávejte pozor i při nepatrném pohybu nádoby. Horká tekutina se může náhle převařit a vystříknout.

- ▶ Při ohřívání vložte vždy do nádoby také lžici. Zabráníte tak utajenému varu.



### POZOR!

Když se stěn uvnitř trouby dotýká kov, vznikají jiskry, které mohou poškodit spotřebič nebo zničit vnitřní sklo dvířek.

- ▶ Kov, např. lžice ve skle, musí být ve vzdálenosti nejméně 2 cm od stěn uvnitř trouby a vnitřní strany dvířek.

### Doporučená nastavení pro ohřívání a regeneraci

Pokrm	Příslušenství/nádoba	Výška	Druh ohřevu → <i>Strana 9</i>	Teplota ve °C	Výkon mikrovlnného ohřevu ve watttech	Doba trvání v min
Ohřívání nápojů, 200 ml	Nepřiklopená nádoba	1		-	max.	1–3 <sup>1</sup>
Ohřívání dětské stravy, např. láhvi s mlékem, 150 ml	Nepřiklopená nádoba	1		-	360	1–3 <sup>1</sup>
Zelenina, chlazená, 250 g	Přiklopená nádoba	1		-	600	3–8
Zelenina, zmrazená, volná, 250 g	Přiklopená nádoba	1		-	600	8–12

<sup>1</sup> Pokrm řádně zamíchejte.

Pokrm	Příslušenství/nádoba	Výška	Druh ohřevu → <i>Strana 9</i>	Teplota ve °C	Výkon mikrovlnného ohřevu ve watttech	Doba trvání v min
Pokrm na talíři, chlazený, 1 porce	Přikloпенá nádoba	1		-	600	4–8
Polévka, eintopf, chlazený, 400 ml	Přikloпенá nádoba	1		-	600	5–7
Přílohy, např. těstoviny, knedlíky, brambory, rýže, chlazené	Přikloпенá nádoba	1		-	600	5–10
Pokrm na talíři, zmrazený, 1 porce	Přikloпенá nádoba	1		-	600	11–15
Polévka, eintopf, zmrazený, 200 ml	Přikloпенá nádoba	1		-	600	4–6 <sup>1</sup>
Přílohy, 500 g, např. těstoviny, knedlíky, brambory, rýže, zmrazené	Přikloпенá nádoba	1		-	600	7–10 <sup>1</sup>
Zapékané pokrmy, 400 g, např. lasagne, zapékané brambory, zmrazené	Nepřikloпенá nádoba	1		180–200	180	20–25

<sup>1</sup> Pokrm řádně zamíchejte.

## 26.8 Zkušební pokrmy

Informace v této části jsou určeny zkušebními institucím pro usnadnění testování spotřebiče podle EN 60350-1 nebo IEC 60350-1 a podle normy EN 60705, IEC 60705.

### Pečení pečiva

- Hodnoty nastavení platí pro vložení do studené trouby.
- Řiďte se pokyny k předehřátí v doporučených nastaveních. Hodnoty nastavení platí bez rychloohřevu.
- Nejdříve použijte k pečení nižší z uvedených teplot.
- Současně vložené pečivo na plechách na pečení nebo ve formách nemusí být hotové ve stejnou dobu.
- Vodový piškot
  - Alternativně k roštu můžete používat také plech Air Fry, který nabízíme.

### Doporučená nastavení pro pečení pečiva

Pokrm	Příslušenství/nádoba	Výška	Druh ohřevu → <i>Strana 9</i>	Teplota ve °C	Výkon mikrovlnného ohřevu ve watttech	Doba trvání v min
Stříkané pečivo	Plech na pečení	1		150–160 <sup>1</sup>	-	20–30
Stříkané pečivo	Plech na pečení	1		140–150 <sup>1</sup>	-	25–35
Koláčky	Plech na pečení	1		160 <sup>1</sup>	-	25–35
Koláčky	Plech na pečení	1		150 <sup>1</sup>	-	25–35
Vodový piškot	Dortová forma Ø 26 cm	1		160–170 <sup>2</sup>	-	25–35
Vodový piškot	Dortová forma Ø 26 cm	1		160–170 <sup>2</sup>	-	25–35

<sup>1</sup> Nechte spotřebič 5 minut předehřát. Nepoužívejte funkci rychloohřevu.

<sup>2</sup> Spotřebič předehřejte. Nepoužívejte funkci rychloohřevu.

## Grilování

### Doporučená nastavení pro grilování

Pokrm	Příslušenství/nádo- ba	Výška	Druh ohřevu → <i>Strana</i> <b>9</b>	Teplota ve °C / stupeň grilování	Výkon mik- rovlnného ohřevu ve wattech	Doba trvání v min
Opékání toastů	Rošt	3		max. <sup>1</sup>	-	3–5

<sup>1</sup> Spotřebič nepředehřívajte.

### Příprava pokrmů pomocí mikrovlnného ohřevu

#### Doporučená nastavení pro rozmrazování pomocí mikrovlnného ohřevu

Pokrm	Příslušenství/nádo- ba	Výška	Druh ohřevu → <i>Strana</i> <b>9</b>	Teplota ve °C	Výkon mik- rovlnného ohřevu ve wattech	Doba trvání v min
Maso	Nepřiklopená ná- doba	1		-	1. 180 2. 90	1. 5 2. 10–15

#### Doporučená nastavení pro vaření pomocí mikrovlnného ohřevu

Pokrm	Příslušenství/nádo- ba	Výška	Druh ohřevu → <i>Strana</i> <b>9</b>	Teplota ve °C	Výkon mik- rovlnného ohřevu ve wattech	Doba trvání v min
Vaječné mléko	Nepřiklopená ná- doba	1		-	1. 360 2. 180	1. 20 2. 20–25
Piškot	Nepřiklopená ná- doba	1		-	600	7–9
Sekaná	Nepřiklopená ná- doba	1		-	600	22–27

#### Doporučená nastavení pro pečení v kombinaci s mikrovlnným ohřevem

Pokrm	Příslušenství/nádo- ba	Výška	Druh ohřevu → <i>Strana</i> <b>9</b>	Teplota ve °C	Výkon mik- rovlnného ohřevu ve wattech	Doba trvání v min
Zapečené brambory	Nepřiklopená ná- doba	1		150–170	360	25–30
Koláče	Nepřiklopená ná- doba	1		190–210	180	12–18
Kuře, půlka	Nepřiklopená ná- doba	1		180–200	360	25–35

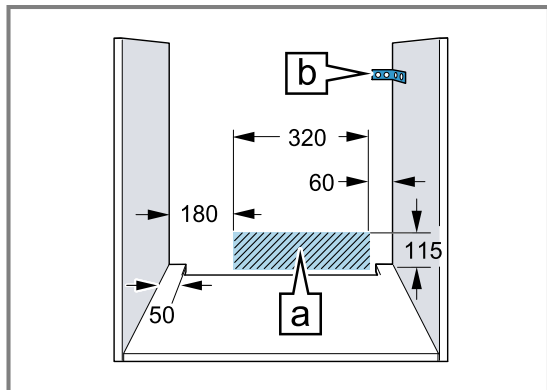
## 27 Návod k montáži



## **⚠ 27.1 Všeobecné pokyny k montáži**

Před zahájením montáže spotřebiče se seznámte s těmito pokyny.

- Vestavná skříňka nesmí mít za spotřebičem zadní stěnu. Mezi stěnou a dnem skříňky, resp. zadní stěnou skříňky umístěné výše musí být zachována vzdálenost minimálně 35 mm.
- Větrací drážky a sací otvory nesmí být zakryté.
- Jen odborná vestavba podle tohoto montážního návodu zaručí bezpečné používání. Za škody způsobené chybnou vestavbou ručí montážní firma.
- Po vybalení spotřebič zkontrolujte. V případě poškození během přepravy spotřebič nezapojte.
- Před uvedením do provozu odstraňte zevnitř trouby a z dvířek obalový materiál a lepicí fólie.
- Řiďte se montážními listy pro vestavbu příslušenství.
- Vestavná skříňka musí být odolná vůči teplotě až do 95 °C, sousední přední stěny skříněk až do 70 °C.
- Nezapodávejte spotřebič za dekorační dvířka nebo dvířka skříňky. Hrozí nebezpečí přehřátí.
- Výřezy ve skřínce proveďte před zasazením spotřebiče. Odstraňte třísky. Funkce elektrických součástí by mohla být negativně ovlivněna.
- Zásuvka pro připojení spotřebiče musí být umístěna v oblasti vyšrafované plochy **a** nebo mimo prostor zabudování spotřebiče. Neupevněnou skříňku připevněte ke stěně běžně prodávaným úhelníkem **b**.



- Abyste zabránili pořezání, používejte ochranné rukavice. Části, které jsou přístupné při montáži, mohou mít ostré hrany.
- Rozměry na obrázcích jsou v mm.

## **⚠ VÝSTRAHA – Nebezpečí požáru!**

Použití prodlužovacího síťového kabelu a neschválených adaptérů je nebezpečné.

- ▶ Nepoužívejte vícenásobné zásuvky.
- ▶ Používejte pouze certifikované prodlužovací kabely, které mají minimální průřez 1,5 mm<sup>2</sup> a splňují příslušné národní bezpečnostní požadavky.
- ▶ Je-li síťový kabel příliš krátký, kontaktujte zákaznický servis.
- ▶ Používejte pouze adaptéry schválené výrobcem.

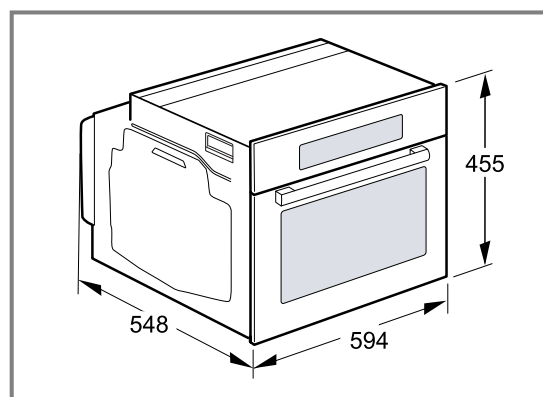
## **POZOR!**

Při přenášení spotřebiče za madlo dvířek se madlo může ulomit. Madlo dvířek neunese hmotnost spotřebiče.

- ▶ Spotřebič nepřenášejte ani nedržte za madlo dvířek.

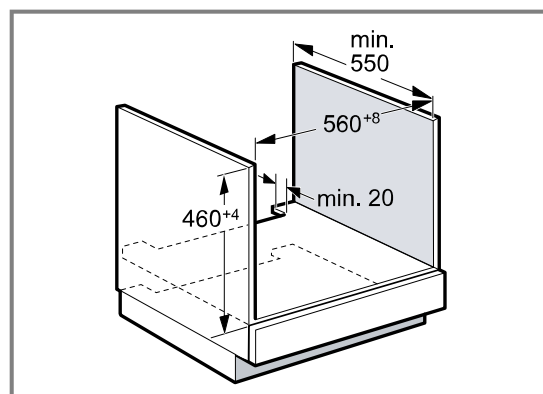
## **27.2 Rozměry spotřebiče**

Zde najdete rozměry spotřebiče



## **27.3 Vestavba pod pracovní desku**

Při vestavbě pod pracovní desku dodržujte montážní rozměry a pokyny.



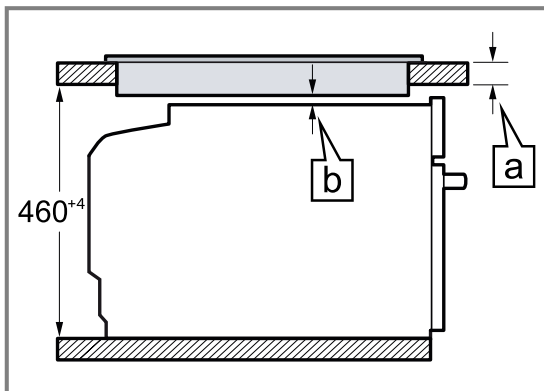
- Pro odvětrávání spotřebiče musí být v oddělovací desce odvětrávací výřez.
- Pracovní deska musí být připevněná k vestavné skřínce.
- Dodržujte případně dodaný montážní návod pro varnou desku.

- Řiďte se odlišnými národními pokyny pro vestavbu varné desky.

## 27.4 Vestavba pod varnou desku

Je-li spotřebič vestavěn pod varnou deskou, musí být dodrženy minimální rozměry, případně včetně nosné konstrukce.

Na základě potřebné minimální vzdálenosti **b** vyplývá minimální tloušťka pracovní desky **a**.

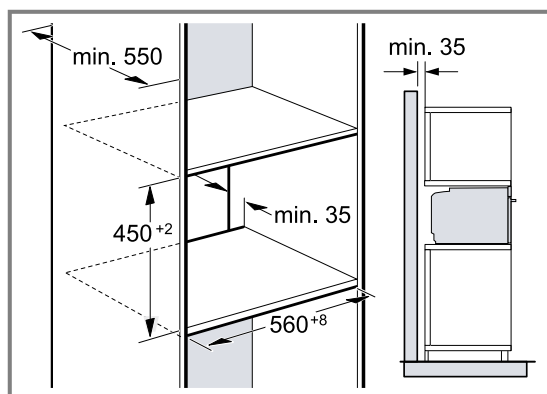


Typ varné desky	a nasazená v mm	a v rovině v mm	b v mm
Indukční varná deska	42	43	5
Celoplošná indukční varná deska	52	53	5
Plynová varná deska	32	43	5 <sup>1</sup>
Elektrická varná deska	32	35	2

<sup>1</sup> Řiďte se odlišnými národními pokyny pro vestavbu varné desky.

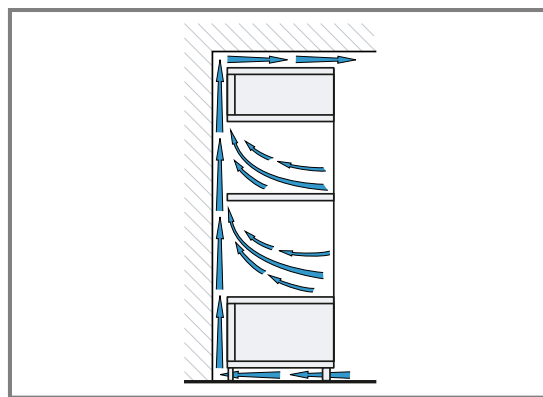
## 27.5 Vestavba do vysoké skříňky

Při vestavbě do vysoké skříňky dodržujte montážní rozměry a pokyny.



- Pro odvětrávání spotřebiče musí být v mezidnech větrací výřez.

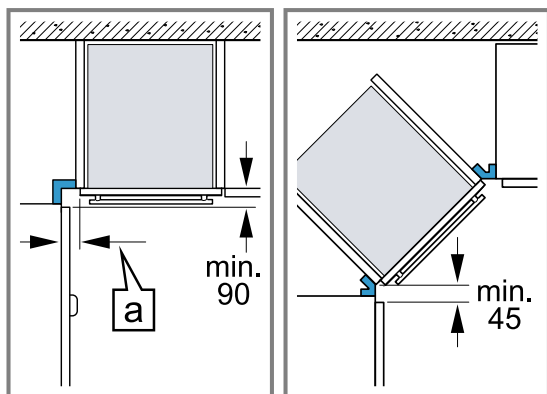
- Aby bylo zabezpečené dostatečné odvětrávání spotřebiče, je v prostoru soklu nutný větrací otvor min. 200 cm<sup>2</sup>. Za tímto účelem seřízněte kryt soklu nebo namontujte větrací mřížku. Je třeba dbát na to, aby byla zabezpečená výměna vzduchu podle nákresu.



- Pokud má vysoká skříňka kromě zadních stěn příslušných prvků další zadní stěnu, musí se tato zadní stěna odstranit.
- Spotřebič umístěte maximálně do takové výšky, abyste mohli bez problémů vyjmát příslušenství.

## 27.6 Vestavba do rohu

Při vestavbě do rohu dodržujte montážní rozměry a pokyny.



- Aby bylo možno otevírat dvířka spotřebiče, je nutné při vestavbě do rohu dodržet minimální rozměry. Rozměr **a** závisí na tloušťce přední hrany nábytku a na madle.

## 27.7 Elektrické připojení

Pro bezpečné elektrické připojení spotřebiče dodržujte tyto pokyny.

- Spotřebič odpovídá stupni ochrany I a smí být připojen jen kabelem s ochranným vodičem.
- Jištění musí být provedeno podle výkonu uvedeného na typovém štítku a místních předpisů.
- Při veškerých montážních pracích musí být spotřebič odpojený od sítě.
- Spotřebič smí být připojen pouze pomocí přívodního kabelu, který je součástí dodávky.
- Přívodní kabel spotřebiče musíte zapojit tak, aby se ozvalo zacvaknutí. Přívodní kabel dlouhý 3,0 m lze obdržet u zákaznického servisu.
- V případě výměny smí být použit pouze originální kabel. Lze jej obdržet u zákaznického servisu.
- Ochrana proti dotyku musí být zajištěna vestavbou.
- Když displej spotřebiče zůstane tmavý, není spotřebič správně připojený. Odpojte spotřebič ze sítě, zkontrolujte přípojku.

### Připojení spotřebiče k elektrickému proudu se zástrčkou s ochranným kontaktem

**Poznámka:** Spotřebič se smí zapojovat pouze do předpisově nainstalované elektrické zásuvky s ochranným kontaktem.

- ▶ Připojte zástrčku do zásuvky s ochranným kontaktem.  
Pokud je spotřebič vestavěný, musí být síťová zástrčka síťového kabelu volně přístupná, nebo pokud není volný přístup možný, musí být do stávající elektrické instalace nainstalován jistič podle předpisů pro instalaci.

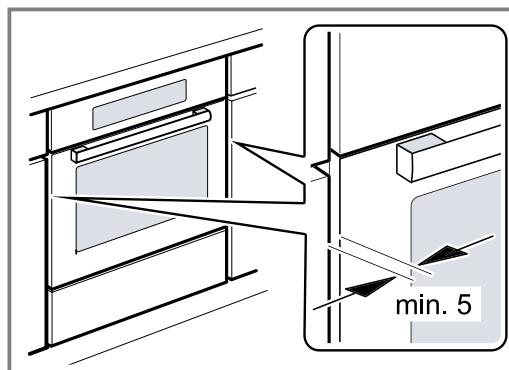
### Připojení spotřebiče k elektrickému proudu bez zástrčky s ochranným kontaktem

**Poznámka:** Spotřebič smí zapojovat pouze koncesovaný odborný personál. V případě poškození nesprávným připojením zaniká nárok na záruku. Do stávající elektrické instalace se musí nainstalovat jistič podle předpisů pro instalaci.

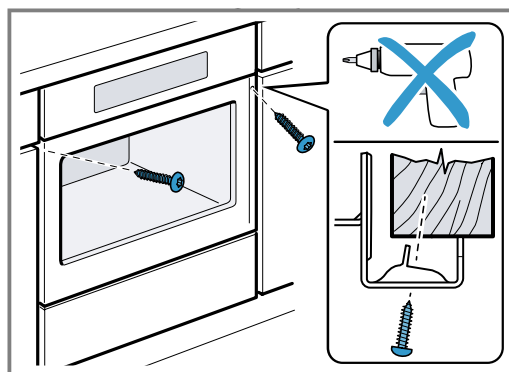
1. Identifikujte fázové vodiče a nulový vodič v připojovací zásuvce.  
V případě nesprávného připojení může dojít k poškození spotřebiče.
2. Připojení provádějte pouze podle schématu připojení.  
Napětí viz typový štítek.
3. Při zapojování vodičů síťové přípojky dodržujte barevné rozlišení:
  - zeleno-žlutá = ochranný vodič ⊕
  - modrá = nulový vodič
  - hnědá = fáze

## 27.8 Montáž spotřebiče

1. Spotřebič zcela zasuňte a středově vyrovnejte.



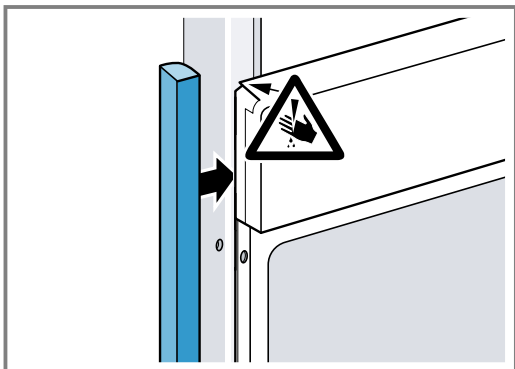
2. Spotřebič přišroubujte.



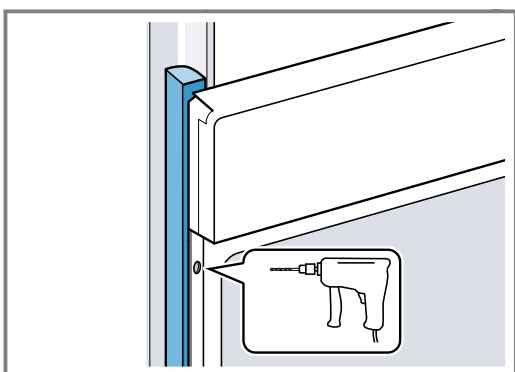
**Poznámka:** Mezera mezi pracovní deskou a spotřebičem se nesmí zakrývat přídatnými lištami. Na postranních stěnách vestavné skříňky nesmí být připevněné tepelněizolační lišty.

## 27.9 U kuchyňských linek bez madel se svislou lištou pro otevření:

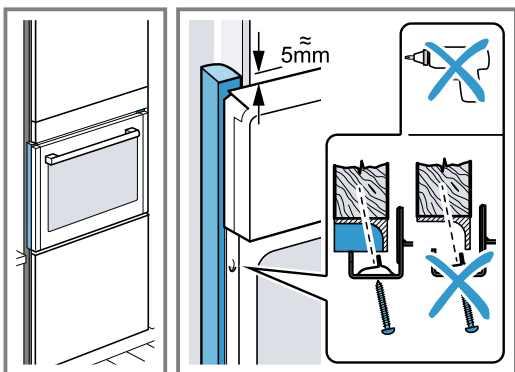
1. Použijte vhodný vložený kus pro zakrytí případných ostrých hran a zajištění bezpečné montáže.



2. Pro vytvoření šroubového spojení předvrtajte do hliníkových profilů otvory.



3. Připevněte spotřebič pomocí odpovídajícího šroubu.



## 27.10 Demontáž spotřebiče

1. Odpojte spotřebič od sítě.
2. Povolte upevňovací šrouby.
3. Spotřebič mírně nazdvihněte a zcela vytáhněte.









**BSH Hausgeräte GmbH**  
Carl-Wery-Straße 34  
81739 München, GERMANY  
[siemens-home.bsh-group.com](http://siemens-home.bsh-group.com)

Vyrobeno společností BSH Hausgeräte GmbH s obchodní licencí Siemens AG



**9001646879** (030315)

CS