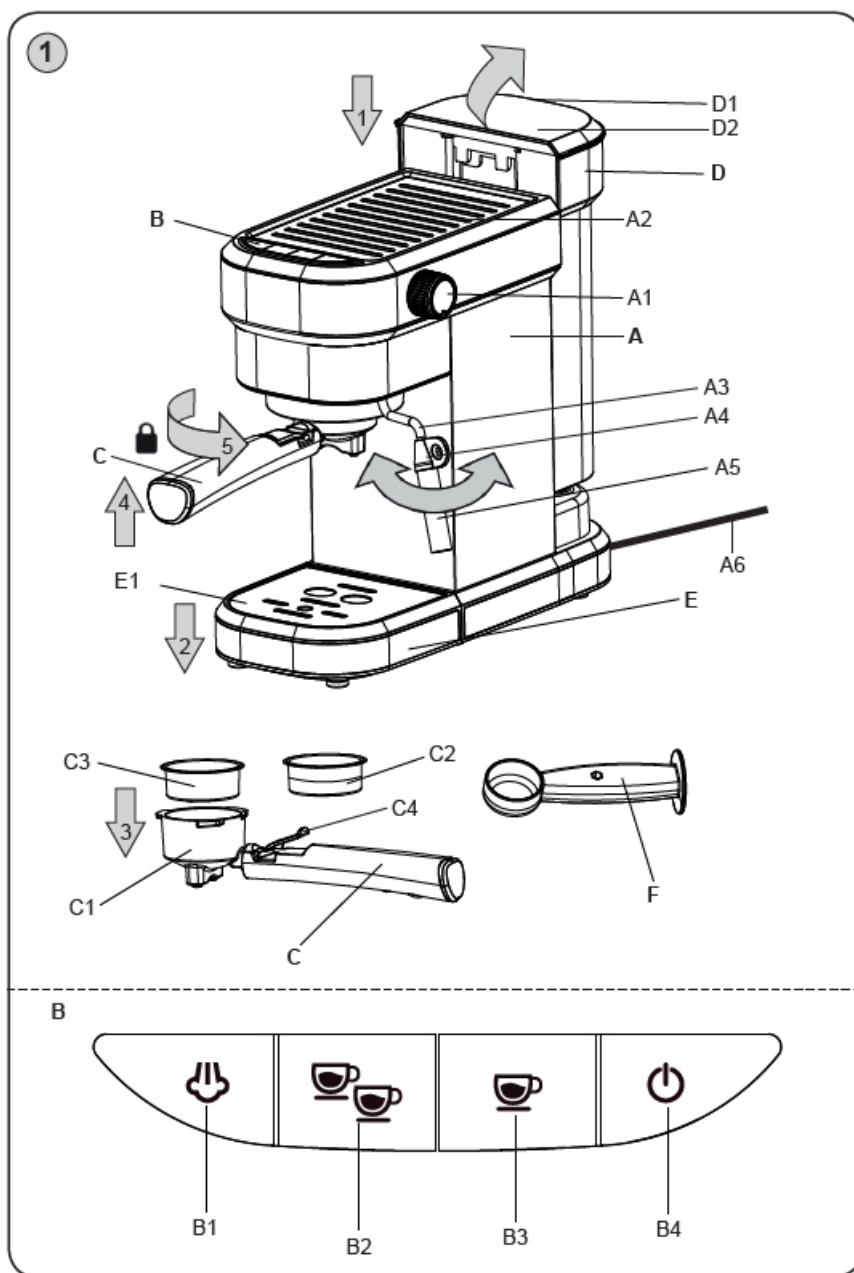


## Pákový kávovar KA 5994

### NÁVOD K OBSLUZE

Vážený zákazníku, děkujeme Vám za zakoupení našeho produktu. Tento návod spolu se záručním listem, pokladním dokladem a podle možnosti i s obalem a vnitřním obsahem obalu dobře uschovejte.



### I. BEZPEČNOSTNÍ UPOZORNĚNÍ

#### OBEČNÁ USTANOVENÍ:

- Před prvním uvedením do provozu si pečlivě přečtěte návod k obsluze, prohlédněte vyobrazení a návod si uschovejte pro budoucí použití. Instrukce v návodu považujte za součást spotřebiče a postupte je jakémukoliv dalšímu uživateli spotřebiče.
- Zkontrolujte, zda údaj na typovém štítku odpovídá napětí ve Vaší elektrické zásuvce. Vidlici napájecího přívodu je nutné připojit pouze do zásuvky elektrické instalace, která odpovídá příslušným normám.
- Tento spotřebič nesmějí používat děti. Udržujte spotřebič a jeho přívod mimo dosah dětí.
- Spotřebič mohou používat osoby se sníženými fyzickými, smyslovými či mentálními schopnostmi nebo nedostatkem zkušeností a znalostí, pokud jsou pod dozorem nebo byly poučeny o používání spotřebiče bezpečným způsobem a rozumí případným nebezpečím.
- Děti si se spotřebičem nesmějí hrát.

- Před výměnou příslušenství nebo přístupných částí, které se při používání pohybují, před montáží a demontáží, před plněním nádržky na vodu, před čištěním nebo údržbou, před přemístěním, pokud ho necháváte bez dozoru nebo po ukončení práce, spotřebič vypněte a odpojte od el. sítě vytažením vidlice napájecího přívodu z el. zásuvky!
- Před odnímáním přístupných částí, před údržbou a manipulací nechte spotřebič a všechny jeho části nejprve vychladnout.
- **POZOR:** Spotřebič není určen pro činnost prostřednictvím vnějšího časového spínače, dálkového ovládání nebo jakékoli jiné součásti, která spíná spotřebič automaticky, protože existuje nebezpečí vzniku požáru, pokud by byl spotřebič zakryt nebo nesprávně umístěn v okamžiku uvedené spotřebiče do činnosti.
- **UPOZORNĚNÍ** – Některé části tohoto výrobku se mohou stát velmi horkými a způsobit popálení. Spotřebič produkuje během provozu **horkou vodu a horkou páru** pod tlakem. Zvláštní pozornost musí být věnována přítomnosti dětí a hendikepovaných lidí.
- **POZOR, HORKÁ PÁRA** – při používání parní trysky dbejte zvýšené opatrnosti a nedotýkejte se jí, dokud nezchladne. Buďte si vědomi toho, že při použití může krátce vytrysknout horká voda. Nedotýkejte se při používání kovové části trysky, pro nastavování používejte pouze odpovídající část krytky parní trysky **A4**.
- Z hygienických důvodů parní trysku vyčistěte propláchnutím po každém použití. Po jejím vychladnutí sejměte vnější část (trubičku) a opláchněte ji vlažnou vodou.
- Je-li spotřebič v činnosti, zabraňte v kontaktu s ním domácím zvířatům, rostlinám a hmyzu.

**– Vidlici napájecího přívodu nezasunujte do el. zásuvky a nevytahujte z el. zásuvky mokřýma rukama a taháním za napájecí přívod!**

- Při manipulaci postupujte tak, aby nedošlo k poranění (např. **vroucí vodou, párou**).
- Spotřebič ani jeho kabel nikdy neponořujte do vody (ani částečně).
- Spotřebič nepřenášejte pokud je v nádržce voda! Hrozí rozlití vody do vnitřních součástí.
- Spotřebič připojený k el. síti nenechávejte bez dozoru a kontrolujte ho po celou dobu přípravy kávy!
- Spotřebič přenášejte pouze uchopením za vnější plášť.
- Spotřebiči ponechte ze všech stran alespoň 15 cm volný prostor pro zajištění řádné cirkulace vzduchu.
- Nevystavujte spotřebič teplotě nižší 4 °C, zamrznutí zbytkové vody ve vnitřních součástech by mohlo způsobit poškození spotřebiče.
- Tento spotřebič včetně jeho příslušenství používejte pouze pro účel, pro který je určen tak, jak je popsáno v tomto návodu. Spotřebič nikdy nepoužívejte pro žádný jiný účel.
- Případné texty v cizím jazyce a obrázky uvedené na obalech, nebo výrobku, jsou přeloženy a vysvětleny na konci této jazykové mutace.
- **VAROVÁNÍ:** Při nesprávném používání přístroje, které není v souladu s návodem k obsluze, existuje riziko poranění.
- Výrobce neručí za škody způsobené nesprávným používáním spotřebiče (např. **popálení, opaření, požár**) a není odpovědný ze záruky za spotřebič v případě nedodržení výše uvedených bezpečnostních upozornění.

**POUŽÍVÁNÍ SPOTŘEBIČE:**

- Spotřebič je určen pouze pro použití v domácnostech a pro podobné účely (v obchodech, kancelářích a podobných pracovištích, v hotelích, motelech a jiných obytných prostředích, v podnicích zajišťujících nocleh se snídaní!) Není určen pro komerční použití!
- Pokud nebudete spotřebič delší dobu používat, nenechávejte v nádržce vodu! Pokud je vaše frekvence přípravy kávy nízká, pravidelně obměňujte vodu, aby byla vždy čerstvá (nejlépe každý den).
- Vždy používejte pouze chladnou (vlažnou) čistou vodu! Nikdy nepoužívejte horkou vodu nebo jiné tekutiny – mohly by způsobit poškození spotřebiče.
- Funkci horké vody nepoužívejte v jednom časovém úseku déle než po vyčerpání jednoho zásobníku vody.
- Spotřebič používejte pouze v pracovní poloze na rovných a stabilních místech, kde nehrozí jeho převrnutí a v dostatečné vzdálenosti od tepelných zdrojů (např. **kamna, sporák, vařič, trouba, gril**), hořlavých předmětů (např. **záclony, závěsy atd.**) a vlhkých povrchů (např. **dřezy, umyvadla atd.**).
- Nepokládejte spotřebič v blízkosti předmětů nebo pod předměty, které se mohou poškodit párou, například stěny, kuchyňské skříňky, příborníky, obrazy, záclony unikající pára by je mohla poškodit.
- Nepoužívejte spotřebič v prostředí nasyceném výbušnými nebo hořlavými parami.
- Před zapnutím spotřebiče se ujistěte, že hladina vody v nádržce je mezi značkami **MIN** a **MAX**.

**NAPÁJECÍ KABEL:**

- Jestliže je napájecí přívod spotřebiče poškozen, musí být nahrazen výrobcem, jeho servisním technikem nebo podobně kvalifikovanou osobou, aby se tak zabránilo vzniku nebezpečné situace.
- Nikdy spotřebič nepoužívejte, pokud má poškozený napájecí kabel nebo vidlici, pokud nepracuje správně, upadl na zem a poškodil se nebo spadl do vody. V takových případech zanechte spotřebič do odborného servisu k prověření jeho bezpečnosti a správné funkce.

- Pravidelně kontrolujte stav napájecího kabelu spotřebiče.
- Napájecí kabel nikdy nepokládejte na horké plochy, ani jej nenechávejte viset přes okraj stolu nebo pracovní desky. Zavaděním nebo zataháním za kabel např. dětmi může dojít k převržení či stažení spotřebiče a následně k vážnému zranění!
- Napájecí kabel nesmí být poškozen ostrými nebo horkými předměty, otevřeným plamenem, nesmí se ponořit do vody ani ohýbat přes ostré hrany.
- V případě opodstatněné potřeby použití prodlužovacího kabelu je nutné, aby nebyl poškozen a vyhovoval platným normám.

## II. POPIS SPOTŘEBIČE

### A – Tělo kávovaru

- A1 – otočný regulátor pro nastavení páry
- A2 – ohřívací plocha
- A3 – parní tryska
- A4 – krytka parní trysky
- A5 – kovová trubička
- A6 – napájecí kabel

### B – Ovládací panel

- B1 – tlačítko parní trysky
- B2 – tlačítko pro dva šálky
- B3 – tlačítko pro jeden šálek
- B4 – tlačítko ZAP./VYP.

### C – Kovová páka s plastovou rukojetí

- C1 – nálevka
- C2 – nerezová miska pro jeden šálek
- C3 – nerezová miska pro dva šálky
- C4 – pomocná úchytka zabraňující vypadnutí misky při vysypávání kávové sedliny

### D – Nádržka na vodu

- D1 – držadlo
- D2 – odklopné víko

### E – Odkapávací miska

- E1 – odkapávací mřížka

### F – Odměrka na kávu s pýchovadlem

## III. PŘÍPRAVA K POUŽITÍ

Před prvním použitím odstraňte ze spotřebiče a jeho příslušenství všechny obalový a ochranný materiál, včetně ochranných fólií. Umyjte nádržku na vodu **D** teplou vodou s přípravkem vhodného saponátu, opláchněte čistou vodou a nechejte uschnout. Poté ji vložte zpět do kávovaru a zatlačte dolů až nadoraz.

### Umístění

Kávovar postavte na rovný a stabilní povrch v blízkosti zásuvky. Minimální vzdálenost ze všech stran od stěn musí být 15 cm.

### Plnění vodou

Vyjměte nádržku **D** z kávovaru, odklopte víko **D2** a naplňte ji vodou nejlépe o pokojové teplotě (hladina vody se musí nacházet mezi ryskou **MIN** a **MAX**). Poté umístěte nádržku zpět na své místo.

### Odnímání provozních částí

Při odnímání částí, které se při používání kávovaru často používají (kovová páka **C**, odkapávací miska **E**), postupujte podle obr.

1. Opačným způsobem je umístěte zpět.

### Propláchnutí kávovaru

Při prvním uvedení do provozu nebo pokud jste kávovar déle než 2 dny nepoužívali, propláchněte ho následujícím postupem:

1. Naplňte nádržku **D** vodou až po rysku **MAX**.
2. Podle obr. 1 umístěte páku **C** i s nerezovou miskou (**C2/C3**) na kávovar.
3. Připojte kávovar k el. síti (ozve se akustická signalizace a problikne podsvícení tlačítek **B1-B4**) a stiskněte tlačítko **B4**. Podsvícení tlačítka **B4** svítí a podsvícení tlačítek **B2** a **B3** bliká (kávovar se zahřívá). Po zahřátí podsvícení tlačítek **B2** a **B3** trvale svítí. Dbejte na to, aby otočný regulátor **A1** byl v poloze „“.
4. Jakmile je kávovar zahřátý, stiskněte tlačítko **B2/B3** a nechte protéct horkou vodu ústrojím kávovaru.
5. Parní trysku propláchnete tak, že nedříve stisknete tlačítko **B4** (pokud jste tak neučinili dříve) a poté otočíte regulátor **A1** do polohy „“ (funkce horké vody). Jakmile chcete ukončit proplach, tak otočte regulátor **A1** do polohy „“.

### Poznámky

- Tekoucí vodu při proplachování nechte stéct do odkapávací misky **E**, nebo nějakého vhodného šálku. Vodu z odkapávací misky pravidelně vylévejte.
- Proplach můžete kdykoliv zruši stisknutím tlačítka **B4**.

## IV. POUŽÍVÁNÍ SPOTŘEBIČE

### Poznámky

- Stisknutí jakéhokoliv tlačítka je doprovázeno akustickou signalizací.
- Při přípravě kávy má kávovar automaticky nastavenou funkci předspaření kávy, kterou nelze vypnout.
- Je důležité rozlišovat pomalé a rychlé blikání podsvícení tlačítek **B2** a **B3**. Pomalé znamená zahřívání, rychlé přehřátí jednotky. Pokud je jednotka přehřátá, nelze spustit program tlačítka **B2** a **B3** a je nutné ji ochladit, viz funkce ochlazování.
- Kávovar má funkci automatického vypnutí po cca 25 min. nečinnosti.

### PŘÍPRAVA ESPRESSA

1. Zapněte kávovar stisknutím tlačítka **B4** a vyčkejte na zahřátí.
2. Umístěte nerezovou misku (**C2/C3**) do nálevky **C1** páky **C**.
3. Naplňte nerezovou misku (**C2/C3**) mletou kávou až po okraj pomocí odměrky **F**. Kávu řádně udusejte pěchovadlem (zadní částí odměrky **F**), které je k tomuto účelu určeno.
4. Nasaďte páku **C** na kávovar podle obr. 1.
5. Umístěte šálek/šálky o vhodné velikosti pod výpusť kávy.
6. Stiskněte tlačítko **B2** (pro dva šálky - tovární nastavení 60 ml) nebo tlačítko **B3** (pro jeden šálek - tovární nastavení 30 ml).
7. Vyčkejte na dokončení přípravy kávy (ozve se akustická signalizace).

### Předehtání šálku

- Pro optimální přípravu a lepší chuť kávy je vhodné nejprve předehtát váš šálek naplněním horkou vodou (např. pomocí funkce horké vody). Po zahřátí šálku vodu vylijte.
- Ohřívací plochu **A2** můžete také používat k nahřátí šálku pro vaši kávu.

## PŘÍPRAVA CAPPUCCINA, CAFFÈ LATTE A ESPRESSA MACCHIATA

Pro přípravu espresso nápojů obsahující mléko a mléčnou pěnu je určena parní tryska **A3**.

Pro nejlepší chuť a kvalitu nápoje používejte pouze vychlazené čerstvé a plnotučné mléko.

### Doporučený postup přípravy

1. Do vhodné nádoby nalijte mléko. Nádoba musí být dostatečně velká, protože se objem mléka může přibližně třikrát zvětšit.
2. Nejprve si podle klasického postupu připravte samotnou kávu, protože použití parní trysky zvýší teplotu vnitřního systému, což by mohlo při opačném pořadí namletou kávu přepálit.
3. Aktivujte parní trysku stisknutím tlačítka **B1**. Nahřívání trysky signalizuje blikající podsvícení tlačítka **B1**. Jakmile je tryska připravena, podsvícení tlačítka **B1** trvale svítí. Otočte regulátorem **A1** do polohy „“ a parní tryska **A3** začne produkovat páru.
4. Poté nádobu s mlékem umístěte pod parní trysku tak, aby se otvor trysky nepatrně dotýkal hladiny mléka a pomalým otáčením proti směru hodinových ručiček nechte páru proudit do mléka. Parní trysku vypněte otočením regulátoru **A1** do polohy „“.
5. Napěněné mléko nalijte opatrně na kávu podle vámi zvoleného espresso nápoje, můžete si pomoci lžičkou.
6. Ihned po použití je nutné vyčistit soustavu parní trysky (části **A3, A4, A5**) viz. kap. **ÚDRŽBA** (jako základní rychlé čištění doporučujeme krátkodobé znovuaktivování parní trysky). Zaschlé mléko se hůře odstraňuje.

### Doporučení

- Pro optimální přípravu mléčné mikropěny doporučujeme používat speciální konvičku na mléko k tomu určenou.
- Můžete použít také alternativní způsob přípravy mikropěny (nikoliv větší husté pěny), kdy pod mírným úhlem nakloníte nádobku, nehýbete s ní a pouze necháte proudit páru, která vytvoří vír.

### INDIVIDUÁLNÍ NASTAVENÍ MNOŽSTVÍ KÁVY

Množství kávy lze přizpůsobit jak pro dva šálky (60-110 ml - tlačítko **B2**), tak i pro jeden šálek (25-60 ml - tlačítko **B3**). Postup je následující:

1. Zapněte kávovar stisknutím tlačítka **B4** a vyčkejte na zahřátí.
2. Poté stiskněte a držte tlačítko **B2/B3** dokud nevyteče Vámi požadované množství kávy. Jakmile nateče požadované množství kávy, stisknuté tlačítko uvolněte (tlačítko můžete držet maximálně po dobu 60 sekund).
3. Nastavení bude uloženo do paměti kávovaru (ozve se akustická signalizace) a zůstane uloženo i po vypnutí a odpojení kávovaru od el. sítě.

### Poznámky

- Pokud budete tlačítko **B2/B3** držet příliš krátkou dobu, tak nedojde k uložení Vašeho nastavení.
- Pro zrušení individuálního nastavení množství kávy stiskněte současně tlačítko **B1** a **B3** na dobu 3 sekund (ozve se akustická signalizace). Kávovar se navrátí do továrního nastavení.

### FUNKCE HORKÉ VODY

1. Zapněte kávovar stisknutím tlačítka **B4**.
2. Regulátor **A1** otočte do polohy „“.
3. Z parní trysky **A3** začne vytékat horká voda.
4. Funkci zastavíte otočením regulátoru **A1** do polohy „“.

### Poznámka

V případě předchozího použití funkce „Horká voda“ bude na začátku tohoto programu z trysky vytékat malé množství vody. Toto je zcela normální stav.

### FUNKCE OCHLAZENÍ

Jestliže chcete připravovat kávu po použití parní trysky **A3**, je nutné nejdříve kávovar ochladit, protože teplota uvnitř zařízení je příliš vysoká (podsvícení tlačítek **B2** a **B3** bliká rychle). Postup je následující:

1. Otočte regulátor **A1** do polohy „“.
2. Kávovar začne pumpovat a vypouštět vodu. Tím dojde k ochlazení.
3. Jakmile podsvícení tlačítek **B2** a **B3** bliká pomalu, otočte regulátor **A1** do polohy „“.
4. Tím dojde k zastavení funkce ochlazení.

## V. ÚDRŽBA

**Před každou údržbou odpojte kávovar od el. sítě vytažením vidlice napájecího přívodu z el. zásuvky (krom funkcí, které vyžadují zapnutý kávovar)! Čištění jednotlivých částí provádějte až po vychladnutí kávovaru! Nepoužívejte drsné a agresivní čisticí prostředky (např. ostré předměty, škrabky, ředidla nebo jiná rozpouštědla)! Povrch spotřebiče a jeho přívod otřete vlhkým hadříkem.**

## DŮLEŽITÉ

**Abyste předešli vzniku plísní na zbytcích kávy, všechny součásti pravidelně kontrolujte a čistěte!**

### Nádržka na vodu (D)

Doporučujeme nádržku pravidelně důkladně umývat (přibližně jednou týdně). Použijte klasický prostředek na mytí nádobí a poté důkladně opláchněte čistou vodou (můžete použít i myčku na nádobí). Aby se zabránilo usazování vodního kamene, doporučujeme také nádržku jednou denně propláchnout pod tekoucí vodou.

### Kovová páka s plastovou rukojetí (C)

Kávovou sedlinu odstraňujte z nerezových misek (C2 a C3) po každém použití. Nálevku C1 důkladně vypláchněte pod tekoucí vodou. Nerezové filtry (C2 a C3) umyjte v teplé vodě s přidavkem saponátu a poté opláchněte čistou vodou. Plastovou rukojeť otřete vlhkým hadříkem. Poté nechte vše vysušit.

### Odkapávací miska (E)

Odkapávací misku vylévejte podle potřeby. Části E a E1 umyjte klasickým prostředkem na mytí nádobí, opláchněte čistou vodou a nechte vysušit.

### Parní tryska (A3)

Po každém použití trysky je nutné ji vyčistit. Můžete tak učinit její aktivací a ponořením do nádoby s čistou vodou a následným utřením suchým ubrouskem. Pravidelně ji také čistěte rozebráním tak, že odejmete součásti A4 a A5. Součásti opláchněte pod tekoucí vodou, nechte vyschnout a opačným způsobem složte a umístěte zpět. Pokud je potřeba, otvory vyčistěte tenkým dlouhým předmětem (párátka, jehla apod.).

### Odstraňování vodního kamene

V případě, že dojde ke zřetelnému prodloužení doby přípravy kávy, je nutné provést vyčištění vodního systému kávovaru od vápenatých a minerálních usazenin (vodního kamene). Zmíněné usazeniny lze odstranit pomocí roztoku vody s přípravkem určeným k těmto účelům. Vždy se řiďte instrukcemi od výrobce daného přípravku, které bývají uvedeny zpravidla na obalech.

### Odstraňování vodního kamene provádějte pravidelně v závislosti na tvrdosti vody a četnosti používání kávovaru

(doporučujeme minimálně 1x za měsíc). Postup je následující:

1. Nádržku D naplňte připraveným čisticím roztokem.
2. Páku C umístěte správně na své místo.
3. Pod výpusť kávy umístěte vhodnou nádobku.
4. Po zahřátí kávovaru pomocí tlačítka B2/B3 nechte vnitřním ústrojím kávovaru protéct čisticí roztok (cca 1/2 objemu nádržky D). Zbytek roztoku použijte na vyčištění parní trysky s využitím funkce horké vody.
5. Po vyprázdnění nádobky D ji vypláchněte čistou vodou. Poté nádobku D naplňte pouze čistou vodou a celý postup opakujte. Tím důkladně vypláchnete vnitřní ústrojí kávovaru od čisticího roztoku.

**Údržbu rozsáhlejšího charakteru nebo údržbu, která vyžaduje zásah do vnitřních částí spotřebiče, musí provést odborný servis! Nedodržením pokynů výrobce zaniká právo na záruční opravu!**

## VI. EKOLOGIE

Pokud to rozměry dovolují, jsou na všech kusech vytištěny znaky materiálů použitých na výrobu balení, komponentů a příslušenství, jakož i jejich recyklace. Uvedené symboly na výrobku nebo v průvodní dokumentaci znamenají, že použité elektrické nebo elektronické výrobky nesmí být likvidovány společně s komunálním odpadem. Za účelem jejich správné likvidace je odevzdejte na k tomu určených sběrných místech, kde budou přijaty zdarma. Správnou likvidací tohoto produktu pomůžete zachovat cenné přírodní zdroje a napomáháte prevenci potenciálních negativních dopadů na životní prostředí a lidské zdraví, což by mohly být důsledky nesprávné likvidace odpadů. Další podrobnosti si vyžádejte od místního úřadu nebo nejbližšího sběrného místa. Při nesprávné likvidaci tohoto druhu odpadu mohou být v souladu s národními předpisy uděleny pokuty. Pokud má být spotřebič definitivně vyřazen z provozu, doporučuje se po odpojení napájecího přívodu od el. sítě přívod odříznout, spotřebič tak bude nepoužitelný.

## VII. TECHNICKÁ DATA

Napětí (V) uvedeno na typovém štítku výrobku

Příkon (W) uveden na typovém štítku výrobku

Objem nádržky na vodu max. (l) 0,75

Hmotnost (kg) cca 3,5

Spotřebič třídy ochrany I.

Rozměry cca (dxhvx), (cm) 13,3 x 31 x 45,5

Příkon ve vypnutém stavu je <0,50 W

**Změna technické specifikace a obsahu případného příslušenství dle modelu výrobku vyhrazena výrobcem.**

### **UPOZORNĚNÍ A SYMBOLY POUŽITÉ NA SPOTŘEBIČI, OBALECH NEBO V NÁVODU:**

HOUSEHOLD USE ONLY – Pouze pro použití v domácnosti.

DO NOT IMMERSE IN WATER OR OTHER LIQUIDS – Neponořovat do vody nebo jiných tekutin.

TO AVOID DANGER OF SUFFOCATION, KEEP THIS PLASTIC BAG AWAY FROM BABIES AND CHILDREN. DO NOT USE THIS BAG IN CRIBS, BEDS, CARRIAGES OR PLAYPENS. THIS BAG IS NOT A TOY. – Nebezpečí udušení. Nepoužívejte tento sáček v kolébkách, postýlkách, kočárcích nebo dětských ohrádkách. PE sáček odkládejte mimo dosah dětí. Sáček není na hraní.

Symbol znamená UPOZORNĚNÍ.

SK  
**SEVERIN KA 5994**

**Pákový kávovar**

NÁVOD NA OBSLUHU

Vážený zákazník, ďakujeme Vám za zakúpenie nášho produktu. Tento návod spolu so záručným listom, dokladom o predaji a podľa možnosti aj s obalom a vnútorným vybavením obalu dobre uschovajte.

I. BEZPEČNOSTNÉ UPOZORNENIA

**VŠEOBECNÉ USTANOVENIA:**

- Pred prvým uvedením do prevádzky si starostlivo prečítajte návod na obsluhu, prehládajte si vyobrazenie a návod uschovajte na neskoršie použitie. Inštrukcie v návode považujte za súčasť spotrebiča a postúpte ich akémukoľvek ďalšiemu užívateľovi spotrebiča.
  - Skontrolujte, či údaj na typovom štítku zodpovedá napätiu vo vašej elektrickej zásuvke. Vidlicu napájacieho prívodu treba pripojiť do správne zapojenej a uzemnenej zásuvky podľa STN!
  - Tento spotrebič nesmú používať deti. Udržujte spotrebič a jeho prívod mimo dosahu detí.
  - Spotrebič môžu používať osoby so zníženými fyzickými či mentálnymi schopnosťami alebo nedostatkom skúseností a znalostí, ak sú pod dozorom alebo boli poučené o používaní spotrebiča bezpečným spôsobom a rozumejú prípadnému nebezpečenstvu.
  - Deti si so spotrebičom nesmú hrať.
  - **POZOR:** Nepoužívajte tento spotrebič v spojení s tepelne citlivým riadiacim zariadením, programátorom, časovačom alebo akýmkoľvek iným zariadením, ktoré zapína spotrebič automaticky, pretože v prípade, že by bol spotrebič zakrytý alebo premiestnený, hrozí nebezpečenstvo požiaru.
  - Pred výmenou príslušenstva alebo prístupných častí, ktoré sa pri používaní pohybujú, pred montážou a demontážou, pred plnením nádržky na vodu, pred čistením alebo údržbou, pred premiestnením, pokiaľ ho nechávate bez dozoru alebo po ukončení práce, spotrebič vypnite a odpojte od el. siete vyťahnutím vidlice napájacieho prívodu z el. zásuvky!
  - Pred odnímaním prístupných častí, pred údržbou a manipuláciou nechajte spotrebič a všetky jeho časti najprv vychladnúť.
  - **UPOZORNENIE** – Niektoré časti tohto výrobku sa môžu stať veľmi horúcimi a spôsobiť popálenie. Spotrebič produkuje počas prevádzky horúcu vodu a horúcu paru pod tlakom. Zvláštna pozornosť sa musí venovať prítomnosti detí a hendikepovaných ľudí.
  - **POZOR, HORÚCA PARA** – pri používaní parnej dýzy dbajte na zvýšenú opatrosť a nedotýkajte sa jej, kým nevychladne. Buďte si vedomí toho, že pri použití môže krátko vytrysknúť horúca voda. Nedotýkajte sa pri používaní kovovej časti dýzy, na nastavovanie používajte iba zodpovedajúcu časť krytu parnej dýzy **A4**.
  
  - Z hygienických dôvodov parnú trysku vyčistite prepláchnutím po každom použití. Po jej vychladnutí odstráňte vonkajšiu časť (trubičku) a opláchnite ju vlažnou vodou.
  - Spotrebič ani jeho kábel nikdy neponárajte do vody (ani čiastočne).
  - Spotrebič neprenášajte, pokiaľ je v nádržke voda! Hrozí rozliatie vody do vnútorných súčastí.
  - Spotrebič pripojený k el. sieti nenechávajte bez dozoru a kontrolujte ho po celý čas prípravy kávy!
  - Spotrebič prenášajte iba uchopením za vonkajší plášť.
  - Okolo spotrebiča ponechajte zo všetkých strán aspoň 15 cm voľný priestor na zaistenie riadnej cirkulácie vzduchu.
  - Nevystavujte spotrebič teplote nižšej ako 4 °C, zamrznutie zvyškovej vody vo vnútorných súčiastiach by mohlo zapríčiniť poškodenie spotrebiča.
  - Ak je spotrebič v činnosti, zabráňte v kontakte s ním domácim zvieratám, rastlinám a hmyzu.
  - Vidlicu napájacieho prívodu nezasúvajte do elektrickej zásuvky a nevyťahujte ju z nej mokrymi rukami a ťahaním za napájací prívod!
  - Pri manipulácii postupujte opatrne, aby ste sa neoparili vriacou vodou alebo parou.
  - Tento spotrebič vrátane príslušenstva používajte iba na účel, na ktorý je určený tak, ako je popísané v tomto návode. Spotrebič nikdy nepoužívajte na žiadny iný účel.
  - **VAROVANIE:** Pri nesprávnom používaní prístroja, ktoré nie je v súlade s návodom na obsluhu, existuje riziko poranenia.
  - Výrobca nezodpovedá za škody spôsobené nesprávnym používaním spotrebiča (napríklad popáleniny, obareniny, požiar) a nie je povinný poskytnúť záruku na spotrebič v prípade nedodržania vyššie uvedených bezpečnostných upozornení.
- POUŽÍVANIE SPOTREBIČA:**
- Pokiaľ nebudete spotrebič dlhší čas používať, nenechávajte v nádržke vodu! Pokiaľ je vaša frekvencia prípravy kávy nízka, pravidelne obmieňajte vodu, aby bola vždy čerstvá (najlepšie každý deň).
  - Vždy používajte iba chladnú (vlažnú) čistú vodu! Nikdy nepoužívajte horúcu vodu alebo iné tekutiny – mohli by spôsobiť poškodenie spotrebiča.
  - Funkciu horúcej vody nepoužívajte v jednom časovom úseku dlhšie ako po vyčerpaní jedného zásobníka vody.



- Tento spotrebič nie je určený na vonkajšie použitie.
- Spotrebič je určený len pre použitie v domácnostiach a pre podobné účely (v obchodoch, kanceláriách a podobných pracoviskách, v hoteloch, motelloch a iných obytných prostrediach, v podnikoch zaisťujúcich nocľah s raňajkami)! Nie je určený pre komerčné použitie!
- Spotrebič používajte výhradne v pracovnej polohe na rovných a stabilných miestach, kde nehrozí jeho prevrhnutie a v dostatočnej vzdialenosti od tepelných zdrojov (napr. **kachlí, sporáka, variča, teplovzdušnej rúry, grilu**), horľavých predmetov (napr. **záclon, závesov**) alebo vlhkých povrchov (ako sú **výlevky, umývadlá**).
- Neukladajte spotrebič v blízkosti predmetov alebo pod predmety, ktoré sa môžu poškodiť parou, napríklad steny, kuchynské skrinky, príborníky, obrazy, záclony, unikajúca para by ich mohla poškodiť. Nikdy spotrebič neukladajte na platňu variča apod.
- Nepoužívajte spotrebič v prostredí nasýtenom výbušnými alebo horľavými parami.
- Pred zapnutím spotrebiča sa uistite, že hladina vody je medzi značkami **MIN** a **MAX**.

#### **NAPÁJACÍ KÁBEL:**

- Ak je napájací prívod tohto spotrebiča poškodený, musí byť nahradený výrobcom, jeho servisným technikom alebo podobne kvalifikovanou osobou, aby sa tak zabránilo vzniku nebezpečnej situácie.
- Spotrebič v žiadnom prípade nepoužívajte, ak má poškodený napájací prívod alebo vidlicu, ak nepracuje správne alebo spadol na zem a poškodil sa alebo spadol do vody. V takýchto prípadoch ho odneste do špecializovaného servisu, aby preverili jeho bezpečnosť a správnu funkciu.
- Napájací prívod pravidelne kontrolujte. V prípade potreby použitia predlžovacieho prívodu je nutné, aby nebol poškodený a vyhovoval platným normám.
- Napájací prívod nikdy nekladte na horúce plochy, ani ho nenechávajte visieť cez okraj stola alebo pracovnej dosky. Zavadením alebo zaťahávaním za prívod napr. deťmi môže dôjsť k prevrhnutiu či stiahnutiu spotrebiča a následne k vážnemu zraneniu!
- Napájací prívod nesmie byť poškodený ostrými alebo horúcimi predmetmi, otvoreným plameňom, nesmie byť ponáraný do vody ani sa ohýbať cez ostré hrany.
- V prípade potreby použitia predlžovacieho prívodu je nutné, aby nebol poškodený a vyhovoval platným normám.

## II. OPIS SPOTREBIČA

### **A – Telo kávovaru**

- A1 – otočný regulátor pre nastavenie pary
- A2 – ohrievacia plocha
- A3 – parná dýza
- A4 – kryt parnej dýzy
- A5 – kovová trubička
- A6 – napájací kábel

### **B – Ovládací panel**

- B1 – tlačidlo parnej dýzy
- B2 – tlačidlo pre dve šálky
- B3 – tlačidlo pre jednu šálku
- B4 – tlačidlo ZAP./VYP.

### **C – Kovová páka s plastovou rukoväťou**

- C1 – lievik
- C2 – nerezová miska pre jednu šálku
- C3 – nerezová miska pre dve šálky
- C4 – pomocná úchytka zabraňujúca vypadnutiu misky pri vysypávaní kávovej usadeniny

### **D – Nádržka na vodu**

- D1 – držadlo
- D2 – odklopné veko

### **E – Odkvapkávacia miska**

- E1 – odkvapkávacia mriežka

### **F – Odmerka na kávu s vtlačadlom**

## III. PRÍPRAVA NA POUŽITIE

Pred prvým použitím odstráňte zo spotrebiča a jeho príslušenstva všetok obalový a ochranný materiál, vrátane ochranných fólií. Umyte nádržku na vodu **D** teplou vodou s prídavkom saponátu, opláchnite čistou vodou a nechajte uschnúť. Potom ju vložte späť do kávovaru a zatlačte dole až na doraz.

### **Umiestnenie**

Kávovar postavte na rovný a stabilný povrch v blízkosti zásuvky. Minimálna vzdialenosť zo všetkých strán od stien musí byť 15 cm.

### Plnenie vodou

Vyberte nádržku **D** z kávovaru, odklopte veko **D2** a naplňte ju vodou najlepšie o izbovej teplote (hladina vody sa musí nachádzať medzi ryskou MIN a MAX). Potom umiestnite nádržku späť na svoje miesto.

### Odnímanie prevádzkových častí

Pri odobraní častí, ktoré sa pri používaní kávovaru často používajú (kovová páka **C**, odkvapkávacia miska **E**), postupujte podľa obr. 1. Opačným spôsobom ich umiestnite späť.

### Prepláchnutie kávovaru

Pri prvom uvedení do prevádzky alebo ak ste kávovar dlhšie ako 2 dni nepoužívali, prepláchnite ho nasledujúcim postupom:

1. Naplňte nádržku **D** vodou až po rysku MAX.
2. Podľa obr. 1 umiestnite páku **C** aj s nerezovou miskou (**C2/C3**) na kávovar.
3. Pripojte kávovar k el. sieti (ozve sa akustická signalizácia a preblikne podsvietenie tlačidiel **B1-B4**) a stlačte tlačidlo **B4**. Podsvietenie tlačidla **B4** svieti a podsvietenie tlačidiel **B2** a **B3** bliká (kávovar sa zahrieva). Po zahriatí podsvietenie tlačidiel **B2** a **B3** trvalo svieti. Dbajte na to, aby otočný regulátor **A1** bol v polohe „**0**“.
4. Ako náhle je kávovar zahriaty, stlačte tlačidlo **B2/B3** a nechajte pretiecť horúcu vodu ústrojenstvom kávovaru.
5. Pamú trysku prepláchnete tak, že najskôr stlačíte tlačidlo **B4** (ak ste tak neurobili skôr) a potom otočíte regulátor **A1** do polohy „**1**“ (funkcia horúcej vody). Ako náhle chcete ukončiť preplach, tak otočte regulátor **A1** do polohy „**0**“.

### Poznámka

- Tečúcu vodu pri preplachovaní nechajte stiecť do odkvapkávacej misky **E**, alebo nejakej vhodnej šálky. Vodu z odkvapkávacej misky pravidelne vylievajte.
- Preplach môžete kedykoľvek zrušiť stlačením tlačidla **B4**.

## IV. POUŽÍVANIE SPOTREBIČA

### Poznámky

- Stlačenie akéhokoľvek tlačidla je sprevádzané akustickou signalizáciou.
- Pri príprave kávy má kávovar automaticky nastavenú funkciu pred sparenia kávy, ktorú nemožno vypnúť.
- Je dôležité rozlišovať pomalé a rýchle blikanie podsvietenie tlačidiel **B2** a **B3**. Pomalé znamená zahrievanie, rýchle prehriatie jednotky. Ak je jednotka prehriata, nemožno spustiť program tlačidlami **B2** a **B3** a je nutné ju ochladiť, viď funkcie ochladzovania.
- Kávovar má funkciu automatického vypnutie po 25 min. nečinnosti.

### PRÍPRAVA ESPRESSA

1. Zapnite kávovar stlačením tlačidla **B4** a počkajte na zahriatie.
2. Umiestnite nerezovú misku (**C2/C3**) do lievika **C1** páky **C**.
3. Naplňte nerezovú misku (**C2/C3**) mletou kávou až po okraj pomocou odmerky **F**. Kávu riadne utlačte vtláčadlom (zadnou časťou odmerky **F**), ktorá je na tento účel určená.
4. Nasadte páku **C** na kávovar podľa obr. 1.

- Umiestnite šálku/šálky o vhodnej veľkosti pod výpusť kávy. Stlačte tlačidlo **B2** (pre dve šálky - továrenské nastavenie 60 ml) alebo tlačidlo **B3** (pre jednu šálku - továrenské nastavenie 30 ml). Počkajte na dokončenie prípravy kávy (ozve sa akustická signalizácia).

#### Predhriatie šálky

- Pre optimálnu prípravu a lepšiu chuť kávy je vhodné najskôr predhriať vašu šálku naplnením horúcou vodou (napr. pomocou funkcie horúcej vody). Po zahriatí šálky vodu vylejte.
- Ohrievaciu plochu **A2** môžete používať na nahriatie šálky pre vašu kávu.

#### PRÍPRAVA CAPPUCCINA, CAFFÈ LATTE A ESPRESSA MACCHIATA

Na prípravu espresso nápojov obsahujúcich mlieko a mliečnu penu je určená parná dýza **A3**. Pre najlepšiu chuť a kvalitu nápoja používajte iba vychladené čerstvé a plnotučné mlieko.

#### Odporúčaný postup prípravy

- Do nádoby nalejte mlieko. Nádoba musí byť dostatočne veľká, pretože sa objem mlieka približne trikrát zväčší.
- Najprv si podľa klasického postupu pripravte samotnú kávu, pretože použitie parnej dýzy zvýši teplotu vnútorného systému, čo by mohlo pri opačnom poradí namletú kávu prepáliť.
- Aktivujte parnú trysku stlačením tlačidla **B1**. Nahrievanie trysky signalizuje blikajúce podsvietenie tlačidla **B1**. Ako náhle je tryska pripravená, podsvietenie tlačidla **B1** trvalo svieti. Otočte regulátorom **A1** do polohy „“ a parná tryska **A3** začne produkovať paru.
- Poté nádobu s mliekom umiestte pod parnú trysku tak, aby sa otvor trysky nepatrne dotýkal hladiny mlieka a pomalým otáčaním proti smeru hodinových ručičiek nechajte paru prúdiť do mlieka. Parnú trysku vypnite otočením regulátora **A1** do polohy „“.
- Napenené mlieko nalejte opatrne na kávu podľa vami zvoleného espresso nápoja, môžete si pomôcť lyžičkou.
- Ihneď po použití je nutné vyčistiť sústavu parnej dýzy (časti **A3, A4, A5**) pozrite kap. **ÚDRŽBA** (ako základné rýchle čistenie odporúčame krátkodobé opätovné aktivovanie parnej Dýzy). Zaschnuté mlieko sa horšie odstraňuje.

#### Odporúčanie

- Pre optimálnu prípravu mliečnej mikropeny odporúčame používať špeciálnu kanvičku na mlieko na to určenú.
- Môžete použiť tiež alternatívny spôsob prípravy mikropeny (nie väčšej hustej peny), keď pod miernym uhlom nakloníte nádobku, nehybete s ňou a len necháte prúdiť paru, ktorá vytvorí vír.

#### INDIVIDUÁLNE NASTAVENIE MNOŽSTVA KÁVY

Množstvo kávy možno prispôbiť ako pre dve šálky (60-110 ml - tlačidlo **B2**), tak aj pre jednu šálku (25-60 ml - tlačidlo **B3**). Postup je nasledujúci:

- Zapnite kávovar stlačením tlačidla **B4** a počkajte na zahriatie.
- Potom stlačte a držte tlačidlo **B2/B3** kým nevytečie Vami požadované množstvo kávy. Ako náhle natečie požadované množstvo kávy, stlačené tlačidlo uvoľnite (tlačidlo môžete držať maximálne po dobu 60 sekúnd).
- Nastavenie bude uložené do pamäte kávovaru (ozve sa akustická signalizácia) a zostane uložené aj po vypnutí a odpojení kávovaru od el. siete.

#### Poznámky

- Ak budete tlačidlo **B2/B3** držať príliš krátku dobu, tak nedôjde k uloženiu Vášho nastavenia.
- Pre zrušenie individuálneho nastavenia množstva kávy stlačte súčasne tlačidlo **B1** a **B3** na dobu 3 sekúnd (ozve sa akustická signalizácia). Kávovar sa navráti do továrenského nastavenia.

## FUNKCIE HORÚCEJ VODY

1. Zapnite kávovar stlačením tlačidla **B4**.
2. Regulátor **A1** otočte do polohy „“.
3. Z parnej trysky **A3** začne vytekať horúca voda.
4. Funkciu zastavíte otočením regulátora **A1** do polohy „“.

### Poznámka

V prípade predchádzajúceho použitia funkcie „Horúca voda“ bude na začiatku tohto programu z trysky vytekať malé množstvo vody. Toto je úplne normálny stav.

## FUNKCIA OCHLADENIA

Ak chcete pripravovať kávu po použití parnej trysky **A3**, je nutné najskôr kávovar ochladiť, pretože teplota vo vnútri zariadenia je príliš vysoká (podsvietenie tlačidiel **B2** a **B3** bliká rýchlo). Postup je nasledujúci:

1. Otočte regulátor **A1** do polohy „“.
2. Kávovar začne pumpovať a vypúšťať vodu. Tým dôjde k ochladeniu.
3. Keď podsvietenie tlačidiel **B2** a **B3** bliká pomaly, otočte regulátor **A1** do polohy „“.
4. Tým dôjde k zastaveniu funkcie ochladenia.

## V. ÚDRŽBA

**Pred každou údržbou odpojte spotrebič od elektrickej siete vytiahnutím vidlice napájacieho prívodu z elektrickej zásuvky (okrem funkcií, ktoré vyžadujú zapnutý kávovar)! Čistite vždy až po vychladnutí! Nepoužívajte drsné a agresívne čistiace prostriedky (napr. ostré predmety, škrabky, chemické rozpúšťadlá alebo riedidlá)! Povrch spotrebiča a jeho prívod utrite vlhkou handričkou.**

### DÔLEŽITÉ

**Aby ste predišli vzniku plesní na zvyškoch kávy, všetky súčasti pravidelne kontrolujte a čistite!**

#### Nádržka na vodu (D)

Odporúčame nádržku pravidelne dôkladne umývať (približne raz týždenne).

Použite klasický prostriedok na umývanie riadu a potom dôkladne opláchnite čistou vodou (môžete použiť aj umývačku riadu).

Aby sa zabránilo usadzovaniu vodného kameňa, odporúčame tiež nádržku raz denne prepláchnuť pod tečúcou vodou.

#### Kovová páka s plastovou rukoväťou (C)

Kávovú usadeninu odstraňujte z nerezových misiek (**C2** a **C3**) po každom použití. Lievik **C1** dôkladne vypláchnite pod tečúcou vodou. Nerezové filtre (**C2** a **C3**) umyte v teplej vode s prídavkom saponátu a potom opláchnite čistou vodou. Plastovú rukoväť utrite vlhkou handričkou. Potom nechajte všetko vysušiť.

#### Odkvapkávacia miska (E)

Odkvapkávaciu misku vylievajte podľa potreby. Časti **E** a **E1** umyte klasickým prostriedkom na umývanie riadu, opláchnite čistou vodou a nechajte vysušiť.

### **Parná dýza (A3)**

Po každom použití trysky je nutné ju vyčistiť. Môžete tak urobiť jej aktiváciou a ponorením do nádoby s čistou vodou a následným utrením suchým obrúskom. Pravidelne ju tiež čistíte rozobratím tak, že odoberte súčasti **A4** a **A5**. Súčasti opláchnite pod tečúcou vodou, nechajte vyschnúť a opačným spôsobom zložte a umiestnite späť. Pokiaľ je to potrebné, otvory vyčistíte tenkým dlhým predmetom (špáradlo, ihla a pod.).

### **Odstraňovanie vodného kameňa**

V prípade, že dôjde k zreteľnému predĺženiu doby prípravy kávy, je nutné vykonať vyčistenie vodného systému kávovaru od vápenatých a minerálnych usadenín (vodného kameňa). Zmienené usadeniny možno odstrániť pomocou roztoku vody s prípravkom určeným na tieto účely. Vždy sa riadte inštrukciami od výrobcu daného prípravku, ktoré bývajú uvedené spravidla na obaloch. **Odstraňovanie vodného kameňa vykonávajte pravidelne v závislosti od tvrdosti vody a frekvencie**

**používania kávovaru** (odporúčame minimálne 1x za mesiac). Postup je nasledujúci:

1. Nádržku **D** naplňte pripraveným čistiacim roztokom.
2. Páku umiestnite správne na svoje miesto.
3. Pod výpusť kávy umiestnite vhodnú nádobku.
4. Po zahriatí kávovaru pomocou tlačidla **B2/B3** nechajte vnútorným ústrojenstvom kávovaru pretiecť čistiaci roztok (cca 1/2 objemu nádržky **D**). Zvyšok roztoku použite na vyčistenie parnej trysky s využitím funkcie horúcej vody.
5. Po vyprázdnení nádoby **D** ju vypláchnite čistou vodou. Potom nádobky **D** naplňte iba čistou vodou a celý postup opakujte. Tým dôkladne vypláchnete vnútorné ústrojenstva kávovaru od čistiaceho roztoku.

**Údržbu rozsiahlejšieho charakteru alebo údržbu, ktorá vyžaduje zásah do vnútorných častí spotrebiča, musí vykonať iba špecializovaný servis!**

**Nedodržaním pokynov výrobcu zaniká právo na záručnú opravu!**

### **VI. EKOLÓGIA**

Ak to rozmery umožňujú, na všetkých dieloch sú vytlačené znaky materiálov, ktoré sú použité na obalový materiál, komponenty a príslušenstvo, ako aj na ich recyklovanie. Uvedené symboly na výrobku alebo v sprievodnej dokumentácii znamenajú, že použité elektrické alebo elektronické výrobky nesmú byť likvidované spoločne s komunálnym odpadom. Za účelom správnej likvidácie výrobkov ich odovzdajte na k tomu určených zberných miestach, kde budú prijaté zdarma. Správnou likvidáciou tohto produktu pomôžete zachovať cenné prírodné zdroje a napomáhate prevencii potenciálnych negatívnych dopadov na životné prostredie a ľudské zdravie, čo by mohli byť dôsledky nesprávnej likvidácie odpadov. Ďalšie podrobnosti si vyžiadajte od miestneho úradu alebo najbližšieho zberného miesta. Pri nesprávnej likvidácii tohto druhu odpadu môžu byť v súlade s národnými predpismi udelené pokuty. Ak má byť spotrebič definitívne vyradený z činnosti, odporúča sa po jeho odpojení od elektrickej siete odrezať napájací prívod. Spotrebič tak bude nepoužiteľný.

## VII. TECHNICKÉ ÚDAJE

Napätie (V) uvedené na typovom štítku výrobku

Príkion (W) uvedené na typovom štítku výrobku

Objem max. (l) 0,75

Hmotnosť (kg) cca 3,5

Spotrebič ochranej triedy I.

Rozmery (dxhxv), (cm): 13,3 x 31 x 45,5

Príkion vo vypnutom stave je <0,50 W

**Zmena technickej špecifikácie a obsahu prípadného príslušenstvo podľa modelu výrobku je vyhradená výrobcom.**

### **UPOZORNENIA A SYMBOLY POUŽITÉ NA SPOTREBIČI, OBALOCH ALEBO V NÁVODE:**

HOUSEHOLD USE ONLY — Len na použitie v domácnosti. DO NOT IMMERSE IN WATER OR OTHER LIQUIDS — Neponárať do vody alebo iných tekutín.

TO AVOID DANGER OF SUFFOCATION, KEEP THIS PLASTIC BAG AWAY FROM BABIES AND CHILDREN. DO NOT USE THIS BAG IN CRIBS, BEDS, CARRIAGES OR PLAYPENS. THIS BAG IS NOT A TOY. — Nebezpečenstvo udusenía.

Nepoužívajte toto vrecúško v kolískach, postieľkach, kočíkoch alebo detských ohrádkach. PE vrecko odkladajte mimo dosahu detí. Vrecko nie je na hranie.

Symbol znamená UPOZORNENIE.