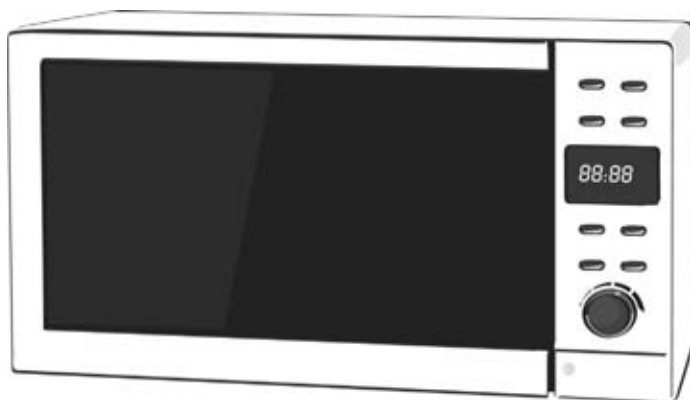


Mikrovlnná trouba

NÁVOD K POUŽITÍ

CZ



SENCOR®

SMW 6022

Před instalací a použitím mikrovlnné trouby si, prosím, pozorně přečtete tento návod k obsluze. Návod si uschovejte k pozdějšímu nahlédnutí.

OBSAH

BEZPEČNOSTNÍ OPATŘENÍ PRO ZABRÁNĚNÍ MOŽNĚMU RIZIKU VYSTAVĚNÍ MIKROVLNNÉ ENERGII.....	2
TECHNICKÉ ÚDAJE	2
PŘEDTÍM, NEŽ ZAVOLÁTE OPRAVÁŘE	2
INSTALACE	3
INSTRUKCE O UZEMNĚNÍ	3
RUŠENÍ RÁDIOVÝCH VLN	3
DŮLEŽITÉ BEZPEČNOSTNÍ POKYNY	4
ZÁSADY VAŘENÍ V MIKROVLNNÉ TROUBĚ	5
PRŮVODCE KUCHYŇSKÝMI NÁDOBAMI	5
POPIS MIKROVLNNÉ TROUBY	5
OVLÁDACÍ PANEL	6
POKYNY K POUŽÍVÁNÍ MIKROVLNNÉ TROUBY	6
ČIŠTĚNÍ A ÚDRŽBA	8
LIKVIDACE POUŽITÝCH ELEKTRICKÝCH A ELEKTRONICKÝCH ZAŘÍZENÍ.....	10

BEZPEČNOSTNÍ OPATŘENÍ PRO ZABRÁNĚNÍ MOŽNĚMU RIZIKU VYSTAVĚNÍ MIKROVLNNÉ ENERGII

1. Nepokoušejte se používat mikrovlňnou troubu při otevřených dvířkách - mohli byste se vystavit škodlivému působení mikrovlň. Je důležité, abyste nepoškodili či neupravovali bezpečnostní zámky dvířek mikrovlňné trouby.
2. Neblokujte přední část trouby a dvířka jakýmkoliv předmětem a dbejte na to, aby se na částech trouby s těsněním nekupila špína nebo zbytky čisticího prostředku.
3. Nepoužívejte troubu, jestliže je poškozená. Je nadmíru důležité, aby se dveře trouby náležitě zavíraly a aby nebyly poškozeny následující části:
 - a. dveře (aby nebyly prohnuty),
 - b. závěsy dveří a zámky (poškozené nebo uvolněné),
 - c. těsnění dveří a dalších částí.
4. Mikrovlňná trouba smí být seřizována nebo opravována pouze kvalifikovaným servisním technikem.

TECHNICKÉ ÚDAJE

Jmenovitý rozsah napětí: 230 V
 Jmenovitý kmitočet: 50 Hz
 Jmenovitý příkon: 1200 W

Vnější rozměry: 452 x 375 x 262 mm (šxh xv)
 Průměr otceného talíře: 245 mm
 Objem: 20L
 Hmotnost: cca 12 kg

Mikrovlňný výkon: 800 W
 Provozní kmitočet: 2 450 MHz
 Hlučnost: 63 dB (A)

Poznámka: Výše uvedená data podléhají změnám.

PŘEDTÍM, NEŽ ZAVOLÁTE OPRAVÁŘE

Jestliže mikrovlňná trouba nefunguje:

1. Ujistěte se, že je trouba náležitě připojena k elektrické síti. Jestliže není, odpojte zástrčku napájecího kabelu ze zásuvky elektrického proudu, vyčkejte 10 sekund a připojte ji zpět.
2. Ujistěte se, že nedošlo ke zkratu a tím k výpadku jističe. Jestliže jsou výše uvedené skutečnosti v pořádku, vyzkoušejte elektrickou zásuvku na jiném přístroji.
3. Ujistěte se, že jste na ovládacím panelu nastavili správné hodnoty.
4. Ujistěte se, že jsou dveře náležitě zavřeny pomocí bezpečnostního uzamykacího systému dveří. V opačném případě nedojde k produkci mikrovlň.

JESTLIŽE VÝŠE UVEDENÉ KROKY NĚPOMOHOU, KONTAKTUJTE KVALIFIKOVANÉHO OPRAVÁŘE.
 NESNAŽTE SE UPRAVOVAT NEBO OPRAVOVAT MIKROVLNNOU TROUBU SAMI.

INSTALACE

1. Ujistěte se, že jste z vnitřního prostoru trouby vyjmuli veškerý obalový materiál jako igelitové sáčky, polystyren apod.
2. **VAROVÁNÍ:** Zkontrolujte, zda trouba není nějakým způsobem poškozená, např. nejsou-li dveře trouby špatně usazené nebo promáčknuty, poškozené těsnění dveří a dalších částí, zničené nebo uvolněné závěsy dveří a zámky nebo nejsou-li vnitřek trouby a dveře promáčknuty. Jestliže zjistíte jakékoli poškození, nepoužívejte troubu a kontaktujte kvalifikovaného opraváře.
3. Mikrovlnná trouba musí být umístěna na rovném, stabilním povrchu, který udrží její váhu i s vloženými potravinami.
4. Neumísťujte troubu blízko tepelných zdrojů, na místa se zvýšenou vlhkostí nebo do blízkosti hořlavých materiálů.
5. Pro správný chod musí mít trouba náležitou ventilaci. Ponechte volný prostor 20 cm nad horním povrchem trouby, 10 cm za její zadní částí a 5 cm po stranách. Neblokujte jakékoliv otvory trouby. Neodstraňujte nožky trouby.
6. **Výrobek je určen pro používání ve volném prostoru, nikoli jako vestavný.**
7. Nepoužívejte troubu bez instalovaného otočného skleněného talíře, otočného prstence a pohonného ústrojí.
8. Ujistěte se, že není napájecí kabel poškozen, umístěn pod spodní částí trouby či v kontaktu s horkými nebo ostrými povrchy.
9. Zásuvka elektrického proudu musí být lehce dosažitelná v případě nutnosti rychlého vytažení napájecího kabelu.
10. Nepoužívejte troubu venku.

INSTRUKCE O UZEMNĚNÍ

Tato mikrovlnná trouba musí být uzemněna. Mikrovlnná trouba je vybavena napájecím kabelem, který má uzemňovací drát s uzemňovací zástrčkou. Zástrčka musí být připojena k zásuvce elektrického proudu, která je náležitě instalována a uzemněna. V případě vzniku zkratu uzemnění snižuje riziko zásahu elektrickým proudem - el. proud je při zkratu veden přes uzemňovací drát. Doporučujeme, aby byla trouba připojena k samostatnému elektrickému obvodu. Použití vysokého napětí je nebezpečné a může dojít k požáru nebo jiné nehodě mající za následek poškození trouby.

VAROVÁNÍ!

Nesprávné uzemnění zásuvky může přivodit riziko zásahu elektrickým proudem.

Poznámka:

1. Jestliže máte nějaké dotazy týkající se uzemnění nebo elektrických instrukcí, konzultujte vše s kvalifikovaným elektrikářem nebo opravářem.
2. Výrobce ani prodejce není zodpovědný za jakékoliv poškození trouby nebo osobní zranění vzniklé nedodržením správného postupu při elektrickém zapojení.

RUŠENÍ RÁDIOVÝCH VLN

Při používání trouby může dojít k rušení vašeho rádia, televize nebo podobných přijímačů. Jestliže dojde k rušení, může být omezeno následujícími opatřeními:

1. Udržováním dveří a těsnění povrchu trouby v čistotě.
2. Přesměrováním přijímací antény rádia nebo televize.
3. Přemístěním mikrovlnné trouby dále od přijímače.
4. Zapojením mikrovlnné trouby do jiné zásuvky se samostatným elektrickým obvodem.

**DŮLEŽITÉ BEZPEČNOSTNÍ POKYNY
ČTĚTE POZORNĚ A USCHOVEJTE PRO BUDOUCÍ POUŽITÍ.**

Při používání mikrovlnné trouby musí být dodržována základní bezpečnostní opatření včetně následujících:

Tento přístroj není určen pro osoby (včetně dětí) se sníženou fyzickou, smyslovou nebo mentální schopností nebo osoby s omezenými zkušenostmi a znalostmi, pokud nad nimi není veden odborný dohled nebo podány instrukce zahrnující použití tohoto přístroje osobou odpovědnou za jejich bezpečnost.

Děti by měly být pod dozorem, aby se zajistilo, že si s přístrojem nebudou hrát.

VAROVÁNÍ: K omezení rizika vzniku požáru, zasažení elektrickým proudem, osobního zranění nebo vystavení se nadměrnému množství mikrovlnné energie:

1. Před použitím spotřebiče si přečtěte všechny instrukce.
2. Používejte tento spotřebič pouze k účelům, ke kterým je určen a jak je uvedeno v tomto návodu k obsluze. Tato trouba je určena výhradně k ohřevu, vaření nebo sušení potravin. Není určena pro průmyslové a laboratorní účely. Nepoužívejte na tento spotřebič leptavé chemikálie.
3. Nespouštějte mikrovlnnou troubu naprázdno.
4. Nepoužívejte tuto troubu, jestliže je poškozen napájecí kabel nebo zástrčka, v případě, že nefunguje správně, je-li poškozena nebo byla-li upuštěna na zem. Jestliže je napájecí kabel poškozen, musí být vyměněn autorizovaným servisním střediskem nebo jinou podobně kvalifikovanou osobou, aby se zabránilo vzniku nebezpečné situace.
5. **VÝSTRAHA:** Pokud jsou dvířka nebo těsnění dvířek poškozeno, nesmí být trouba v činnosti, dokud nebude opravena autorizovaným servisem anebo proškolenou osobou.
6. **VÝSTRAHA:** Je nebezpečné pro kohokoli jiného, než je autorizovaný servis nebo proškolená osoba, aby prováděl jakékoli opravy nebo údržbu vedoucí k odstranění libovolného krytu, který zajišťuje ochranu před zářením mikrovlnné energie.
7. **VÝSTRAHA:** Použití trouby dětmi bez dozoru je povoleno pouze, když jsou dány dostatečné pokyny, aby dítě bylo schopno používat troubu bezpečným způsobem a rozumělo nebezpečím při nesprávném použití.
8. K omezení rizika požáru uvnitř trouby:
Používejte pouze nádoby, které jsou vhodné k použití v mikrovlnných troubách.
Když se ohřívá pokrm v nádobách z plastu nebo papíru, pravidelně kontrolujte troubu, aby nedošlo ke vznícení.
9. Zpozorujete-li kouř, vypněte spotřebič a vytáhněte vidlici ze zásuvky. Dvířka trouby nechte zavřena, aby se zabránilo rozšíření případného ohně.
10. Nepoužívejte vnitřek trouby ke skladování. Nepoužíváte-li troubu, nenechávejte uvnitř papírové materiály, kuchyňské nádoby nebo potraviny.
11. **VÝSTRAHA:** Kapaliny nebo jiné pokrmy nesmějí být ohřívány v uzavřených nádobách, protože jsou náchylné k explozi.
12. Mikrovlnný ohřev nápojů může způsobit opožděný var, a proto buďte opatrní při manipulaci s nádobou.
13. Nesmažte v troubě potraviny. Horký olej může poškodit části trouby, nádobí, nebo dokonce přivodit popálení pokožky.
14. Vejce ve skořápkách a celá natvrdo uvařená vejce se nesmějí v mikrovlnných troubách ohřívát, protože mohou explodovat.
15. Před vařením propíchněte potraviny se silnou slupkou, jako jsou brambory, dýně, jablka a kaštiny.
16. Obsah kojeneckých lahví a dětské stravy je nutné před podáváním kojenci/dítěti promíchat nebo protřepat a zkontrolovat teplotu, aby se zabránilo popálení.
17. Kuchyňské nádoby se může stát horkým v důsledku přenesení tepla z ohřívání potravin. Někdy bude třeba použít ochranných rukavic.
18. **DŮLEŽITÉ** - kuchyňské nádoby a pomůcky, které se nesmí v mikrovlnné troubě používat:
 - kovové pánve nebo nádoby s kovovou rukojetí nebo s kovovým zdobením
 - svorky na plastových sáčcích
 - nádobí s povrchovou úpravou z melaminu
 - běžné teploměry, které se používají např. k měření teploty masa, apod.

ZÁSADY VAŘENÍ V MIKROVLNNÉ TROUBĚ

1. Potraviny pečlivě uspořádejte. Nejsilnější kusy potravin umístěte po obvodu nádoby.
2. Potraviny nepřipravujte přímo na skleněném otočném talíři. Potraviny před vložením do trouby vždy vložte do odpovídající nádoby.
3. Správně nastavte čas vaření. K vaření použijte krátké časy, v případě potřeby je prodlužte. Při vaření potravin za vysokých teplot může dojít ke vzniku kouře nebo vznícení.
4. Před vařením potraviny zakryjte. Zakrytí potravin zabrání rozstříkování šťáv a napomáhá k rovnoměrnému uvaření.
5. K urychlení uvaření potravin, jako jsou kuřata a hamburgery, je během vaření jednou obraťte. Velké kusy potravin, jako jsou pečeně, musí být obráceny nejméně jednou.
6. Potraviny podobného druhu jako karbanátky během vaření přerovnejte od shora dolů a ze středu nádoby k jejím okrajům.

PRŮVODCE KUCHYŇSKÝMI NÁDOBAMI

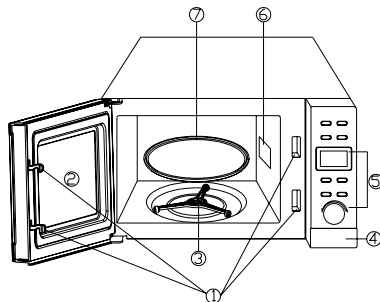
1. Ideálním typem nádoby pro mikrovlonné vaření je průhledná nádoba, která dovoluje průchod mikrovln dovnitř a zahřívání potravin.
2. Mikrovlny nemohou procházet kovem, čili kovové nádoby nebo mísy s kovovým okrajem by neměly být používány.
3. Pro mikrovlonné vaření nepoužívejte recyklované papírové výrobky, které mohou obsahovat malé kovové částice.
4. Používejte raději kulaté/oválné nádoby než čtvercové/obdélníkové, potraviny v rozích mají tendenci se převařovat.
5. Nádoby vhodné pro mikrovlonné trouby byste měli používat pouze v souladu s pokyny výrobce.

Tento obecný seznam vám pomůže vybrat správné nádoby.

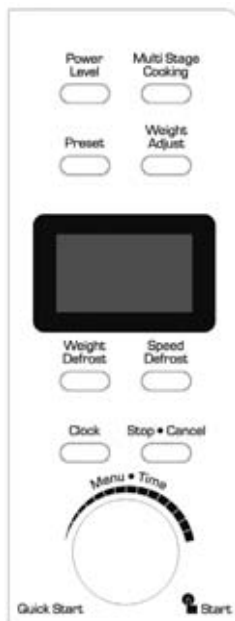
Teplovzdušné sklo	Ano
Normální sklo	Ne
Teplovzdušná keramika	Ano
Plastové nádoby pro mikrovlonné vaření	Ano
Kuchyňský papír	Ano
Kovové podnosy	Ne
Kovový stojan	Ne
Hliníkové fólie a nádoby z fólie	Ne

POPIS MIKROVLNNÉ TROUBY

1. Bezpečnostní uzavírání dvířek
2. Pozorovací okénko
3. Otočný prstenec (kruh)
4. Tlačítko pro otevírání dvířek
5. Ovládací panel
6. Vlnovod
7. Otočný skleněný talíř



OVLÁDACÍ PANEĽ

**Displej**

Na displeji se zobrazuje doba vaření, nastavený výkon, hodiny apod.

Tlačítko Power level (nastavení výkonu)

Slouží pro nastavení výkonu mikrovlnné trouby. Po každém stisknutí se výkon změní – viz tabulka dále v návodu.

Tlačítko Clock (hodiny)

Stiskněte toto tlačítko pro vstup do režimu nastavení hodin nebo pro ukončení režimu nastavení hodin.

Tlačítko Weight adjust (nastavení váhy)

Stiskněte toto tlačítko pro určení váhy pokrmu nebo počtu porcí.

Tlačítko Weight Defrost (rozmrazování dle váhy)

Stiskněte toto tlačítko pro nastavení programu rozmrazování dle váhy vložné potraviny.

Tlačítko Speed Defrost (rychlé rozmrazování)

Stiskněte toto tlačítko pro nastavení programu rozmrazování na základě zvoleného času.

Tlačítko MULTI STAGE COOKING (kombinované vaření)

Stiskněte toto tlačítko k nastavení 2 různých etap vaření.

Otočný knoflík**Menu/Time (Menu/čas)**

Otočte knoflíkem proti směru hodinových ručiček pro výběr z nabídky automatického vaření.

Otočte knoflíkem ve směru hodinových ručiček pro vložení času.

Start/Quick Start (Start/rychlý start)

Stiskněte tento knoflík jednou pro spuštění nastaveného programu vaření.

Stiskněte tento knoflík opakovaně pro rychlé spuštění vaření.

Tlačítko stop/Cancel (přerušení/zrušení)

Stiskněte toto tlačítko pro zrušení nastavení nebo resetování mikrovlnné trouby před nastavením programu vaření.

Stiskněte toto tlačítko jednou pro dočasné zastavení vaření nebo dvakrát pro zrušení celého programu vaření.

Tlačítko se také používá pro nastavení dětské pojistky.

Tlačítko PRESET (odložený start)

Tato funkce umožňuje automatické spuštění programu vaření v přednastaveném čase.

POKYNY K POUŽÍVÁNÍ MIKROVLNNÉ TROUBY

Každé stisknutí tlačítka nebo otočení knoflíkem je signalizováno pípnutím.

NASTAVENÍ DIGITÁLNÍCH HODIN

Stiskněte tlačítko CLOCK pro nastavení digitálních hodin ve 24hodinovém formátu.

Například: Chcete nastavit 8:30.

1. Stiskněte tlačítko CLOCK jednou.
2. Otočte knoflíkem MENU/TIME ve směru hodinových ručiček a nastavte hodiny na 8:00.
3. Stiskněte jednou tlačítko CLOCK pro potvrzení výběru.
4. Otočte ovladačem MENU/TIME ve směru hodinových ručiček a nastavte minuty tak, aby displej zobrazoval čas 8:30.
5. Stiskněte jednou tlačítko CLOCK pro potvrzení nastavení.

Poznámka: Pro zhlédnutí aktuálního času v průběhu vaření stiskněte jednou krátce tlačítko CLOCK.

MIKROVLNNÉ VAŘENÍ

Rychlý start

Tato funkce umožňuje rychlé spuštění mikrovlnné trouby při plném výkonu.

Každým stisknutím knoflíku START/QUICK START prodloužíte čas vaření o 30 sekund. Opakovaným stisknutím tak nastavte požadovaný čas vaření. Mikrovlnná trouba spustí okamžitě vaření na maximální výkon. Maximální čas rychlého vaření lze nastavit až na 10 minut.

NASTAVENÍ VÝKONU A DOBY VAŘENÍ

Pro naprogramování mikrovlnného vaření nejdříve stiskněte tlačítko POWER LEVEL. S každým dalším stisknutím tlačítka POWER LEVEL se bude měnit nastavení výkonu. Otáčením knoflíku MENU/TIME ve směru hodinových ručiček nastavte dobu vaření. Pro spuštění vaření stiskněte knoflík START/QUICK START. Nejdelsí možný čas lze nastavit na 95 minut.

Stisknutím tlačítka POWER LEVEL nastavíte:

Počet stisknutí	Výkon
Jednou	100%
Dvakrát	80%
Třikrát	60%
Čtyřikrát	40%
Pětkrát	20%
Šestkrát	0%

Například: Chcete vařit 5 minut při 60% výkonu.

1. Opakovaně stiskněte tlačítko POWER LEVEL, dokud se na displeji nezobrazí 60% výkonu.
2. Otočte ovladačem MENU/TIME ve směru hodinových ručiček, dokud se na displeji nezobrazí 5:00.
3. Stiskněte knoflík START/QUICK START pro spuštění vaření.

Poznámka: Během procesu vaření můžete zkontrolovat nastavený výkon stisknutím tlačítka POWER LEVEL. Displej zobrazí nastavený výkon a poté se automaticky vrátí do režimu odpočítávání času vaření.

WEIGHT DEFROST (ROZMRAZOVÁNÍ DLE VÁHY)

Tato funkce umožňuje rozmrazit pokrm na základě nastavené váhy. Jakmile je nastavena váha, čas a výkon jsou pak určeny automaticky. Váhu rozmrazovaného pokrmu lze nastavit od 100 g do 1800 g.

Například: Chcete rozmrazit 600 g krevet.

1. Do mikrovlnné trouby vložte krevety, které chcete rozmrazit.
2. Stiskněte jednou tlačítko WEIGHT DEFROST a na displeji se zobrazí 1S, 100 g a ikona rozmrazování.
3. Opakovaně stiskněte tlačítko WEIGHT ADJUST pro nastavení váhy rozmrazovaného pokrmu.
4. Stiskněte knoflík START/QUICK START pro spuštění rozmrazování.

Poznámka: Proces rozmrazování se skládá ze 3 částí. Každá část trvá 1/3 celkového času. Po uplynutí 2/3 času se ozve pípnutí, které připomíná, že je třeba pokrm otočit. Na displeji bude blikat zbývajíc čas vaření a proces je zastaven, dokud znovu nestisknete knoflík START/QUICK START. Tím se zahájí poslední část rozmrazování.

SPEED DEFROST (RYCHLÉ ROZMRAZOVÁNÍ)

Mikrovlnná trouba umožňuje rychlé rozmrazování dle nastaveného času. Maximální čas, který lze nastavit, je 95 minut.

Například: Chcete rozmrazovat krevety po dobu 20 minut.

1. Do mikrovlnné trouby vložte krevety, které chcete rozmrazit.
2. Stiskněte jednou tlačítko SPEED DEFROST a na displeji se zobrazí 1S a symbol rozmrazování.
3. Otáčením knoflíku MENU/TIME ve směru hodinových ručiček nastavte čas rozmrazování na 20:00.
4. Stiskněte knoflík START/QUICK START pro spuštění rozmrazování.

Poznámka: Proces rozmrazování se skládá ze 3 částí. Každá část trvá 1/3 celkového času. Po uplynutí 2/3 času se ozve pípnutí, které připomíná, že je třeba pokrm otočit. Na displeji bliká zbývajíc čas a proces je zastaven, dokud znovu nestisknete knoflík START/QUICK START. Tím se zahájí poslední část rozmrazování.

FUNKCE ODLOŽENÝ START

Tato funkce umožňuje automatické spuštění programu vaření v přednastaveném čase.

Předpokládáme, že je 8:00 ráno a chcete zahájit vaření v 11:30 po dobu 30 minut při výkonu 80%.

1. Stiskněte dvakrát tlačítko POWER LEVEL a na displeji se zobrazí 80%.
2. Otáčením knoflíku MENU/TIME ve směru hodinových ručiček nastavte 30 minut.
3. Stiskněte jednou tlačítko PRESET.
4. Otáčením knoflíku MENU/TIME ve směru hodinových ručiček nastavte hodiny na 11:00.
5. Stiskněte jednou tlačítko PRESET pro potvrzení.
6. Otáčením knoflíku MENU/TIME ve směru hodinových ručiček nastavte minuty tak, aby displej zobrazoval čas 11:30.
7. Stiskněte knoflík START/QUICK START pro potvrzení nastavení.

Poznámka:

1. Ujistěte se, že jsou správně nastaveny hodiny. Jakmile nastane čas pro spuštění vaření, ozve se pípnutí a proces vaření se automaticky zahájí.
2. Po ukončení naprogramování funkce odloženého startu stiskněte tlačítko PRESET a na 3 sekundy zobrazíte přednastavený čas odloženého startu. Jestliže chcete funkci odloženého startu zrušit, stiskněte tlačítko STOP/CANCEL, dokud se displej nachází v režimu zobrazení přednastaveného času.

Mikrovlnná trouba

SMW 6022

CZ

NAPROGRAMOVÁNÍ KOMBINOVANÉHO VAŘENÍ

Tato mikrovlnná trouba umožňuje naprogramování až 2 sekvencí vaření. Některé recepty mohou vyžadovat nastavení kombinovaného vaření.

Například: Chcete-li nastavit následující program:

Mikrovlnné vaření (20 min při 100% výkonu) → Mikrovlnné vaření (5 min při 40% výkonu)

1. Vložte první program mikrovlnného vaření (nastavte výkon a čas vaření).
2. Stiskněte tlačítko MULTI STAGE COOKING.
3. Vložte druhý program mikrovlnného vaření (nastavte výkon a čas vaření).
4. Stiskněte tlačítko START/QUICK START pro zahájení vaření.

Poznámka:

V režimu kombinovaného vaření nelze nastavit rozmrazování dle váhy (WEIGHT DEFROST) ani rychlé rozmrazování (SPEED DEFROST) ani automatické vaření.

Symboly 1S, 2S na displeji je zobrazován program vaření, který právě probíhá.

AUTOMATICKÉ VAŘENÍ

V tomto režimu není třeba nastavovat délku vaření a výkon. Zvolíte pouze druh a váhu/množství pokrmu, který chcete ohřát. Uprostřed doby vaření je třeba některé pokrmy otočit, aby se zajistilo jejich rovnoměrné ohřátí.

Například: Chcete ohřát 400 g rybiho masa.

1. Otáčením knoflíku MENU/TIME proti směru hodinových ručiček nastavte číselný kód pokrmu 6. Displej bude zobrazovat nastavený kód 6.
2. Stiskněte tlačítko WEIGHT ADJUST tolikrát, až se na displeji zobrazí váha pokrmu 400 g.
3. Stiskněte knoflík START/QUICK START pro spuštění vaření.

Nabídka automatického vaření

Kód	Pokrm	Jednotka	Poznámka
1	Mléko/ Káva	Hrnek (200 ml)	Pozn. Před vařením špagety přidejte do nádoby se špagetami horkou vodu. Výsledek automatického vaření závisí na tvaru a velikosti pokrmu a vašich osobních preferencích. Jestliže nebudete spokojeni s výsledkem v režimu automatického vaření, nastavte výkon a dobu vaření manuálně.
2	Rýže	Gram	
3	Špagety	Gram	
4	Brambory	Porce (230 g)	
5	Ohřev	Gram	
6	Ryba	Gram	
7	Pizza	Gram	
8	Popcorn	Přednastavená jedna hodnota - 99 g	

DĚTSKÁ POJISTKA

Pro zabránění náhodnému spuštění mikrovlnné trouby malými dětmi lze nastavit funkci dětské pojistky. Po nastavení dětské pojistky nebude možné mikrovlnnou troubu ovládat.

Dětskou pojistku aktivujete stisknutím tlačítka STOP/CANCEL a jeho přidržením po dobu 3 sekund.

Jakmile je dětská pojistka aktivována, ozve se pípnutí a na displeji se rozsvítí symbol zámku. Jednotlivá tlačítka pak nebudou reagovat na stisknutí.

Funkci dětské pojistky deaktivujete, pokud opět stisknete tlačítko STOP/CANCEL a přidržíte jej po dobu 3 sekund. Ozve se pípnutí a symbol zámku zhasne.

ČIŠTĚNÍ A ÚDRŽBA

Před čištěním trouby vždy vypněte a odpojte napájecí kabel od zásuvky elektrického proudu.

1. Před prvním použitím omyjte skleněný talíř ve slabém roztoku kuchyňského saponátu a pak jej důkladně opláchněte pitnou vodou.
2. Udržujte vnitřní prostor trouby v čistotě. Jsou-li stěny trouby potřísněny šťávami z potravin, otřete je vlhkým hadříkem. Je-li trouba silně znečištěna, můžete použít slabý roztok neutrálního čisticího prostředku. Vyhněte se použití sprejů nebo abrazivních čisticích prostředků, mohlo by dojít ke zbarvení nebo vyblednutí povrchu.
3. Vnější části trouby by měly být čištěny vlhkým hadříkem. Aby nedošlo k poškození provozních částí trouby, dbejte na to, aby voda nevnikla do ventilačních otvorů.
4. Pravidelně čistěte dvířka a okénko trouby po obou stranách, těsnění dvířek a přilehlé části od nečistot a případných zbytků potravin. K čištění doporučujeme použít slabý roztok neutrálního kuchyňského čisticího prostředku. K čištění nepoužívejte abrazivní čisticí prostředky, benzin nebo ředidla.
5. Nedovoľte, aby došlo ke zvlhnutí ovládacího panelu. Čistěte jej jemným vlhkým kusem látky.
6. Jestliže se vnitřek dveří a přilehlé části zamlží párou z potravin, vyčistěte je jemným hadříkem. Tento jev se může vyskytnout, je-li trouba používána na místě se zvýšenou vlhkostí. To je normální jev.
7. Občas je nutno vyjmout skleněný podnos a vyčistit jej. Podnos umyjte v teplé mýdlové vodě nebo myčce na nádobí.
8. Otáčecí kruh a spodní strana vnitřního prostoru trouby by měla být pravidelně čištěna k zamezení zvýšeného hluku. Jednoduše vyčistěte spodní stranu vnitřního prostoru trouby slabým roztokem neutrálního čisticího prostředku. Otáčecí kruh můžete vyčistit ve slabém roztoku neutrálního čisticího prostředku nebo v myčce na nádobí. Po vyjmutí otáčecího kruhu z vnitřku trouby pro čištění jej po umytí náležitě vložte zpět.
9. K odstranění zápachu z trouby umístěte do mikrovlnné trouby sklenici (ujistěte se, že je vhodná k použití v mikrovlnné troubě) vody se šťávou a slupkou z jednoho citronu a nechte ji vařit v mikrovlnném režimu 5 minut. Vyfťete důkladně vnitřní prostor trouby do sucha jemným hadříkem.
10. Je-li třeba vyměnit vnitřní osvětlení trouby, kontaktujte prosím prodejce.
11. Troubu pravidelně čistěte dle výše uvedených pokynů a odstraňujte z ní případné zbytky potravin. Neudržování trouby v čistotě by mohlo vést k poškození povrchu, které by mohlo nepříznivě ovlivnit životnost spotřebiče a mít za následek vznik nebezpečné situace.

Pokyny a informace o nakládání s použitým obalem

Použitý obalový materiál odložte na místo určené obcí k ukládání odpadu.

Informace pro uživatele k likvidaci elektrických a elektronických zařízení

Uvedený symbol na výrobku nebo v průvodní dokumentaci znamená, že použité elektrické nebo elektronické výrobky nesmí být likvidovány společně s komunálním odpadem. Za účelem správné likvidace výrobku jej odevzdejte na určených sběrných místech. Správnou likvidací tohoto produktu pomůžete zachovat cenné přírodní zdroje a napomáháte prevenci potenciálních negativních dopadů na životní prostředí a lidské zdraví, což by mohly být důsledky nesprávné likvidace odpadů. Další podrobnosti si vyžádejte od místního úřadu nebo nejbližšího sběrného místa. Při nesprávné likvidaci tohoto druhu odpadu mohou být v souladu s národními předpisy uděleny pokuty.



Tento výrobek je v souladu s požadavky směrnice EU o elektromagnetické kompatibilitě a elektrické bezpečnosti.

Změna textu a technických parametrů vyhrazena.