



**UŽIVATELSKÝ MANUÁL – CZ**  
**IN 15255 Outdoorová kamera inSPORTline ActionCam III**



\*Foto je pouze orientační. Barva se může lišit v závislosti na modelovém provedení.

## OBSAH

ÚVODNÍ INFORMACE .....	3
BEZPEČNOSTNÍ POKYNY .....	3
FUNKCE .....	3
SPECIFIKACE .....	4
POPIS VÝROBKU .....	5
SEZNAM PŘÍSLUŠENSTVÍ .....	7
Aplikace příslušenství .....	7
POUŽITÍ.....	8
ZÁRUČNÍ PODMÍNKY, REKLAMACE .....	10

## ÚVODNÍ INFORMACE

Zakoupili jste si špičkovou sportovní outdoorovou kameru s vysokým rozlišením. Kamera má řadu funkcí, např. pořizování digitálního videa, fotografií, zpomalených záběrů a přehrávání již natočených videí. Baterii lze z kamery vyjmout.

Kamera má také funkce vhodné pro outdoorové sporty a střežení domova, a navíc je vysoce vodotěsná. Poslouží Vám tedy téměř k jakémukoliv účelu.

## BEZPEČNOSTNÍ POKYNY

1. Jedná se o technologicky složitý výrobek. Dbejte na to, aby Vám neupadl, nebo do něj neudeřil jiný objekt.
2. Neodkládejte kameru v blízkosti objektů se silným magnetickým polem, jako jsou magnety nebo motorem poháněné stroje. Také kameru neumísťujte blízko zdrojů silných radiových vln. Silné magnetické pole může způsobit nenapravitelnou poruchu přístroje nebo poškodit zvuk a obraz.
3. Neodkládejte kameru v místech s vysokými teplotami nebo na přímém slunci.
4. Používejte Micro SD karty jen od spolehlivých výrobců.
5. Abyste se vyhnuli ztrátě dat na Micro SD kartě, neodkládejte ji poblíž objektů se silným magnetickým polem.
6. Jestliže se během nabíjení začne výrobek přehřívat, začne z něj stoupat kouř nebo z něj bude vycházet nezvyklý zápach, okamžitě jej odpojte z napájení. Vyhněte se tak případnému požáru.
7. Ujistěte se, že výrobek nabíjíte na místě, kde k němu nemají přístup děti. Mohlo by dojít k zásahu elektrickým proudem.
8. Výrobek skladujte ve stinných, suchých a chráněných prostorách.

## FUNKCE

- Vodotěsný kryt Vám umožní pořizovat záběry až 30 metrů pod vodou. Vodotěsnost také poslouží, chcete-li zdokumentovat své počínání ve vodních sportech.
- Pořizování fotografií
- Zpomalené záběry
- Maximální rozlišení videa: 4K při 30 fps, 1080 pixelů při 60 fps
- Širokoúhlý HD objektiv se 170° záběrem
- 16 megapixelový HD objektiv
- Nízká spotřeba energie, se zapnutou Wi-Fi lze používat až 90 minut
- Super HP dvoupalcový displej
- Vyjímatelná baterie, kterou lze snadno vyměnit
- Lze natáčet a nabíjet baterii současně
- Výstup vysokého rozlišení
- Podporuje 64G paměťovou kartu
- Video lze natáčet v několika rozlišeních: 4K, 2.7K, 1080 pixelů, 720 pixelů
- Standard pro kompresi videa: H.264
- Různé druhy snímků: obyčejný, samospoušť, automatický, drama snímek
- Různé druhy videí: obyčejné, smyčka, Slow Motion

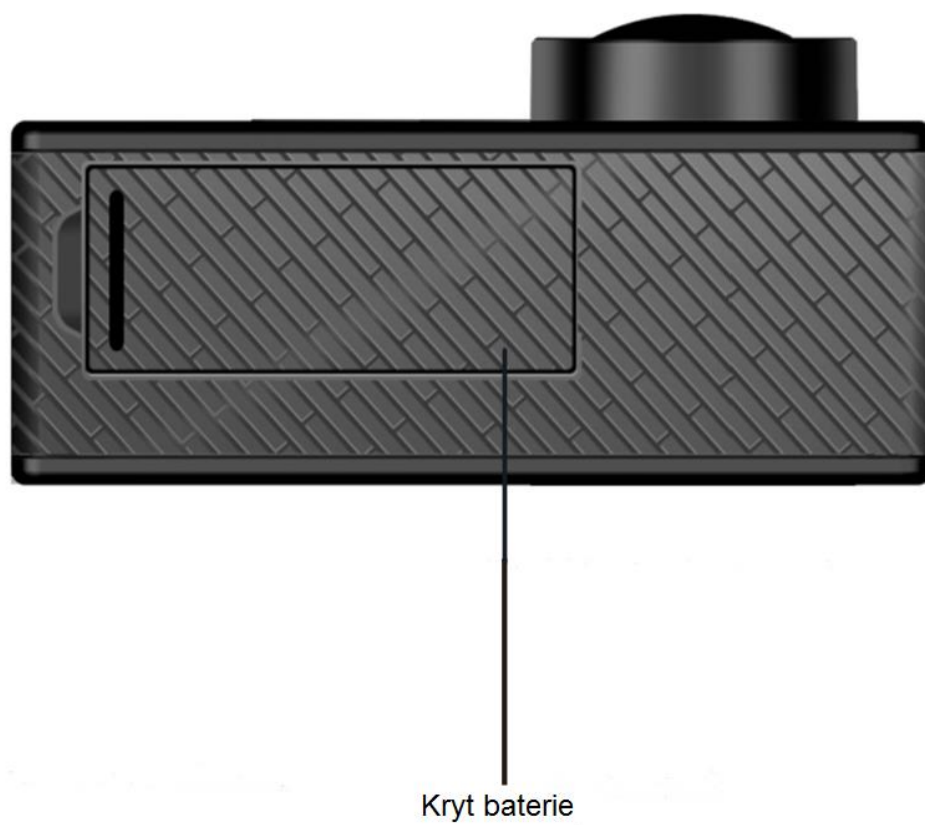
## SPECIFIKACE

<b>LCD displej</b>	2.0" LTPS
<b>Objektiv</b>	170° A+ širokoúhlý objektiv s vysokým rozlišením
<b>Jazyky menu</b>	Angličtina, francouzština, němčina, španělština, italština, portugalština, ruština, zjednodušená čínština, tradiční čínština, korejština, japonština atd.
<b>Nahrávání videa</b>	4k při 30 fps / 2.7k při 30 fps / 1920*1080 při 60 fps / 1920*1080 při 30 fps / 1280*720 při 120 fps / 1280*720 při 60 fsp / 1280*720 při 30 fsp
<b>Formát videa</b>	MP4
<b>Formát video komprese</b>	H.264
<b>Rozlišení fotografií</b>	16 megapixelů / 12 megapixelů / 8 megapixelů / 5 megapixelů / 2 megapixely
<b>Paměťová karta</b>	Micro SD (třída „Class 10“)
<b>Režim pořizování fotografií</b>	Normální, samospoušť, automatický, drama snímek
<b>Režim nahrávání videa</b>	Normální, smyčka, Slow Motion
<b>Zpomalené záběry</b>	1080 pixelů při 60 fps, 720 pixelů při 120 fps
<b>Frekvence světla</b>	50 Hz, 60 Hz
<b>USB</b>	USB 2.0
<b>Adaptér</b>	5 V / 1 A
<b>Kapacita baterie</b>	900 mAh
<b>Spotřeba</b>	cca 400 mA při 4.0 V
<b>Délka nahraného videa</b>	1080 pixelů/cca 90 minut
<b>Doba nabíjení</b>	cca 2 hodiny
<b>Podporované operační systémy</b>	Windows XP/7/8 SP3/Vista a Mac 10.5 a vyšší
<b>Velikost</b>	59 x 41 x 29 mm
<b>Váha</b>	44 g (bez baterie), 58 g (s baterií)
<b>Provozní teplota</b>	-10 °C ~ +55 °C
<b>Teplota skladování</b>	-20 °C ~ +70 °C

*\*fps – snímky za sekundu*

**Poznámka:** Vyhrazujeme si právo pozměnit specifikace výrobku. Vždy se řiďte údaji konkrétního výrobku.

## POPIS VÝROBKU



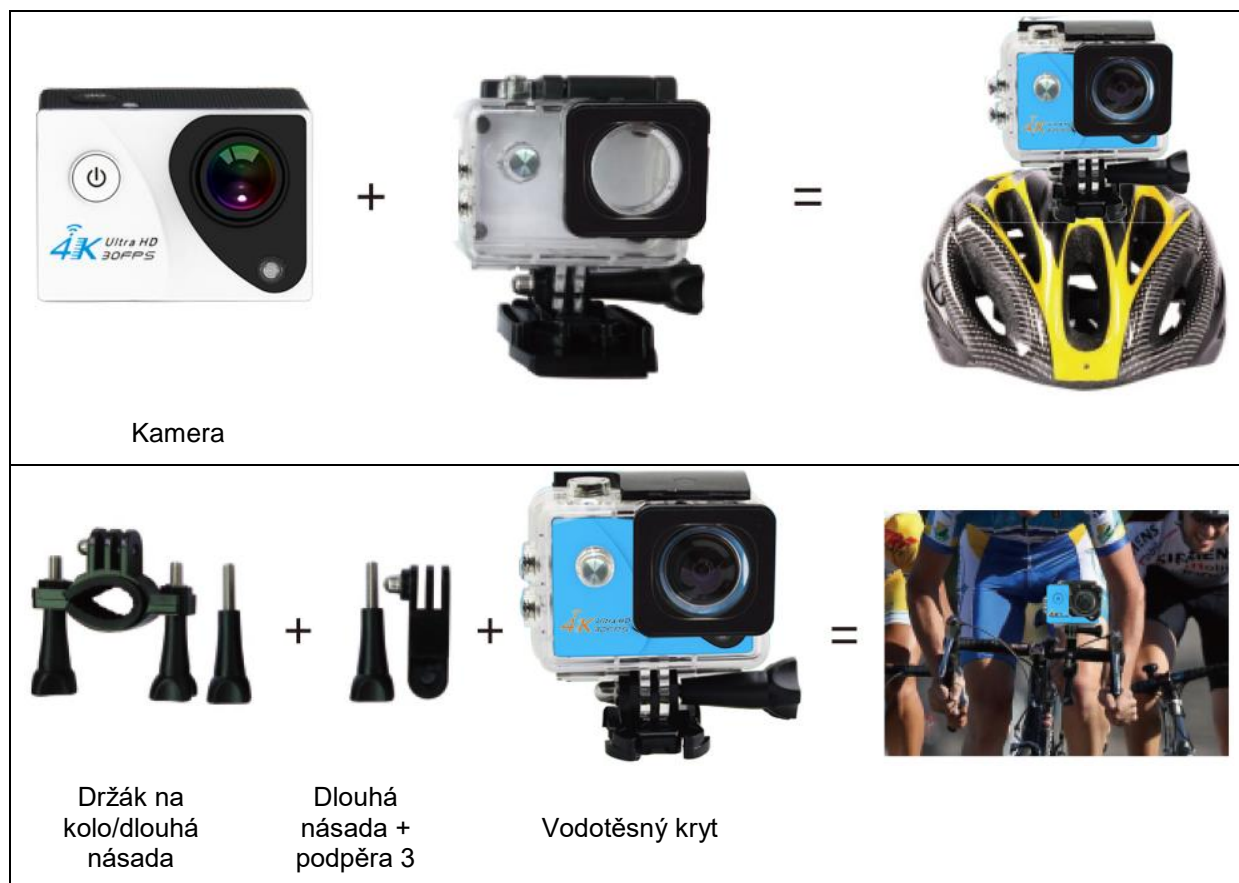


## SEZNAM PŘÍSLUŠENSTVÍ

				
Vodotěsný kryt	Držák na kolo	Nástavec 1	Nástavec na helmu	Zadní klip
				
Popruhy k přichycení	Nálepka (3M)	Podpěra 2	Datový kabel	Komutátor
				
Manuál				

## Aplikace příslušenství





## POUŽITÍ

### 1. Vložte Micro SD kartu

Pozor: Používejte Micro SD karty jen od spolehlivých výrobců.

### 2. Vložte baterii

- Vysuňte kryt baterie.
- Vložte baterii do kamery dle symbolů polarity uvnitř.
- Vložte správný druh baterie – viz specifikace.
- Kryt baterie vraťte na místo.

### 3. Nabijte baterii

- Pomocí USB kabelu připojte kameru ke svému počítači a nabijte baterii.
- Lze nabíjet baterii a současně nahrávat video.
- Baterii lze nabíjet, i když je přístroj vypnutý.

### 4. Jak zapnout a vypnout kameru

Na 3–5 sekund stiskněte tlačítko Vypnout/Zapnout. Kameru tímto buď zapnete nebo vypnete. Při zapnutí se rozsvítí displej.

### 5. Jak zapnout a vypnout připojení k Wi-Fi

- Zapnutí připojení k Wi-Fi: Krátce stiskněte tlačítko Nahoru. LED světlo se rozsvítí žlutě.
- Vypnutí připojení k Wi-Fi: Krátce stiskněte tlačítko Nahoru. LED světlo zhasne.



## 6. Změna režimu

Zapněte kameru a poté ještě jednou krátce stiskněte tlačítko Zapnout/Vypnout. Můžete vybírat mezi režimy videa, fotografií a zpomalených záběrů, prohlížením pořízených snímků a nastavením.

## 7. LED světlo

Jestliže je kamera připravena k použití, svítí světlo modře.

Připojení k Wi-Fi: Připojuje-li se kamera k Wi-Fi, bliká LED světlo žlutě. Proběhne-li připojení úspěšně, žluté světlo přestane blikat. Jakmile kameru od Wi-Fi odpojíte, přestane světlo svítit.

Nabíjení baterie: Zatímco se baterie nabíjí, světlo svítí červeně. Jakmile je baterie nabitá, světlo se vypne.

## 8. Jak kameru používat

### a. Nastavení videa

Zvolte režim videa, stiskněte OK a začněte nahrávat. V průběhu nahrávání bude ve spodní části displeje blikat červený bod. Jestliže nahrávání ukončíte, bod zhasne.

Režimy videa: normální, smyčka (2 minut, 3 minuty, 5 minut), Slow Motion video (0,5 sekund, 1 sekunda, 2 sekundy, 5 sekund, 10 sekund, 30 sekund, 60 sekund).

### b. Nastavení fotografií

Zapněte kameru a zvolte fotografický režim. Poté můžete začít fotografovat tlačítkem OK.

Režimy: normální, samospoušť (3 sekundy, 5 sekund, 10 sekund, 20 sekund), automatický (3 sekundy, 10 sekund, 15 sekund, 20 sekund, 30 sekund), drama snímek – zabere několik snímků najednou a pak z nich vytvoří jediný obraz znázorňující průběh pohybu (3 snímky za sekundu, 5 snímků za sekundu, 10 snímků za sekundu, 20 snímků za sekundu).

### c. Zpomalené záběry

Zapněte kameru a zvolte režim zpomalených záběrů. Stiskněte OK a začněte nahrávat. V průběhu nahrávání bude ve spodní části displeje blikat červený bod. Jestliže nahrávání ukončíte, bod zhasne.

Režimy: 1080 pixelů při 60 fps, 720 pixelů při 120 fps

### d. Mazání a přehrávání

Jakmile jste s natáčením hotovi, použijte datový kabel a převedte nahraná videa do svého počítače. Data můžete také přenést vyjmutím SD karty z kamery a připojením k počítači nebo čteče paměťových karet.

Mazání: V režimu prohlížení pořízených snímků, zmáčkněte tlačítko OK na 3–5 sekund, čímž daný soubor smažete.

## 9. Instalace aplikace a použití Wi-Fi

Předtím, než zapnete Wi-Fi, si na svůj chytrý telefon nainstalujte aplikaci „XDV“.

POZNÁMKA: Pro telefony s Androidem najdete aplikaci na Google Play, pro iPhone na Apple Store.

Připojení k Wi-Fi:

- Po zapnutí kamery zmáčkněte tlačítko Nahoru. Na displeji se objeví „WIFI message“ a LED světlo začne blikat.
- Ve Wi-Fi nastavení svého chytrého zařízení se připojte k síti s názvem začínajícím slovy „Action Cam“. Zadejte heslo „1234567890“.
- Otevřete „XDV“ aplikaci. Skrze aplikaci je možné používat Váš telefon nebo tablet místo displeje na kameře.
- Instalace aplikace: Aplikace je kompatibilní s telefony s Androidem 4.1 či vyšším, nebo iOS 7.0 či vyšším. Instalujte dle pokynů na obrazovce.

## 10. Aktualizace softwaru

Nejdříve se ujistěte, že je Váš mobilní telefon připojen k internetu. Otevřete aplikaci a připojte se ke kameře. Jestliže je k dispozici nová verze, budete automaticky upozorněni.

Tip: Jestliže se kamera bude chovat neobvykle, vyjměte a znovu vložte baterii, popřípadě ji vyměňte. Přístroj by měl poté fungovat obvyklým způsobem.

## ZÁRUČNÍ PODMÍNKY, REKLAMACE

### Všeobecná ustanovení a vymezení pojmů

Tyto záruční podmínky a reklamační řád upravují podmínky a rozsah záruky poskytované prodávajícím na zboží dodávané kupujícím, jakož i postup při vyřizování reklamačních nároků uplatněných kupujícím na dodané zboží. Záruční podmínky a reklamační řád se řídí příslušnými ustanoveními zákona č. 40/1964 Sb., Občanský zákoník, zákona č. 513/1991 Sb., Obchodní zákoník, a zákona č. 634/1992 Sb., Zákon o ochraně spotřebitele, ve znění pozdějších předpisů, a to i ve věcech těmito záručními podmínkami a reklamačním řádem nezmiňovaných.

Prodávajícím je společnost SEVEN SPORT s.r.o. se sídlem Bořivojova 35/878, 13000 Praha, I.Č. 26847264, zapsaná v obchodním rejstříku, vedeném Krajským soudem v Praze oddíl C, vložka 116888.

Vzhledem k platné právní úpravě se rozlišuje kupující, který je spotřebitelem a kupující, který spotřebitelem není.

„Kupující spotřebitel“ nebo jen „spotřebitel“ je osoba, která při uzavírání a plnění smlouvy nejedná v rámci své obchodní nebo jiné podnikatelské činnosti.

„Kupující, který není „spotřebitel“, je podnikatel, který nakupuje výrobky či užívá služby za účelem svého podnikání s těmito výrobky nebo službami. Tento kupující se řídí rámcovou kupní smlouvou a obchodními podmínkami v rozsahu, které se ho týkají a obchodním zákoníkem.

Tyto záruční podmínky a reklamační řád jsou nedílnou součástí každé kupní smlouvy uzavřené mezi prodávajícím a kupujícím. Záruční podmínky a reklamační řád jsou platné a závazné, pokud v kupní smlouvě či v dodatku v této smlouvě či jiné písemné dohodě nebude stranami dohodnuto jinak.

### Záruční podmínky

#### Záruční doba

Prodávající poskytuje kupujícím záruku za jakost zboží v délce 24 měsíců, pokud ze záručního listu, faktury ke zboží, dodacího listu, příp. jiného dokladu ke zboží nevyplývá odlišná délka záruční doby poskytovaná prodávajícím. Zákonná délka záruky poskytovaná spotřebiteli není tímto dotčena.

Zárukou za jakost přejímá prodávající závazek, že dodané zboží bude po určitou dobu způsobilé pro použití k obvyklému, příp. smluvenému účelu a že si zachová obvyklé, příp. smluvené vlastnosti.

#### Záruční podmínky se nevztahují na závady vzniklé (pokud lze aplikovat na zakoupený produkt):

- zaviněním uživatele tj. poškození výrobku neodbornou repasí, nesprávnou montáží, nedostatečným zasunutím sedlové tyče do rámu, nedostatečným utáhnutím pedálů v klikách a klik ke středové ose
- nesprávnou údržbou
- mechanickým poškozením
- opotřebením dílů při běžném používání (např. gumové a plastové části, pohyblivé mechanismy, kloubové spoje, atd.)
- neodvratnou událostí, živelnou pohromou
- neodbornými zásahy
- nesprávným zacházením, či nevhodným umístěním, vlivem nízké nebo vysoké teploty, působením vody, neúměrným tlakem a nárazy, úmyslně pozměněným designem, tvarem nebo rozměry

## **Reklamační řád**

### **Postup při reklamaci vady zboží**

Kupující je povinen zboží, dodané prodávajícím prohlédnout co nejdříve po přechodu nebezpečí škody na zboží, resp. po jeho dodání. Prohlídku musí kupující provést tak, aby zjistil všechny vady, které je možné při přiměřené odborné prohlídce zjistit.

Při reklamaci zboží je kupující povinen na žádost prodávajícího prokázat nákup a oprávněnost reklamace fakturou nebo dodacím listem s uvedeným výrobním (sériovým) číslem, případně týmiž doklady bez sériového čísla. Neprokáže-li kupující oprávněnost reklamace těmito doklady, má prodávající právo reklamaci odmítnout.

Pokud kupující oznámí závadu, na kterou se nevztahuje záruka (např. nebyly splněny podmínky záruky, závada byla nahlášena omylem apod.), je prodávající oprávněn požadovat plnou úhradu nákladů, které vznikly v souvislosti s odstraňováním závady takto oznámené kupujícím. Kalkulace servisního zásahu bude v tomto případě vycházet z platného ceníku pracovních výkonů a nákladů na dopravu.

Pokud prodávající zjistí (testováním), že reklamovaný výrobek není vadný, považuje se reklamační za neoprávněnou. Proávající si vyhrazuje právo požadovat úhradu nákladu, které vznikly v souvislosti s neoprávněnou reklamací.

V případě, že kupující reklamuje vady zboží, na které se vztahuje záruka podle platných záručních podmínek prodávajícího, provede prodávající odstranění vady formou opravy, případně výměny vadného dílu nebo zařízení za bezvadné. Proávající je se souhlasem kupujícího oprávněn dodat výměnou za vadné zboží jiné zboží plně funkčně kompatibilní, ale minimálně stejných nebo lepších technických parametrů. Volba ohledně způsobu vyřízení reklamace dle tohoto odstavce náleží prodávajícímu.

Proávající vyřídí reklamaci nejpozději do 30 dnů od doručení vadného zboží, pokud nebude dohodnuta lhůta delší. Za den vyřízení se považuje den, kdy bylo opravené nebo vyměněné zboží předáno kupujícímu. Není-li prodávající s ohledem na charakter vady schopen vyříditi reklamaci v uvedené lhůtě, dohodne s kupujícím náhradní řešení. Pokud k takové dohodě nedojde, je prodávající povinen poskytnout kupujícímu finanční náhradu formou dobropisu.

**SEVEN SPORT s.r.o.**

Sídlo: Bořivojova 35/878, 130 00, Praha 3, ČR  
Centrála: Dělnická 957, 749 01 Vítkov  
Reklamační a servis: Čermenská 486, 749 01 Vítkov

IČO: 26847264  
DIČ: CZ26847264  
Telefon: +420 556 300 970  
Mail: eshop@insportline.cz  
reklamace@insportline.cz  
servis@insportline.cz  
Web: www.insportline.cz

---

**SK****inSPORTline s.r.o.**

Centrála, reklamační, servis: Električná 6471, 911 01 Trenčín, SK

IČO: 36311723  
DIČ: SK2020177082  
Telefón: +421(0)326 526 701  
Mail: objednavky@insportline.sk  
reklamacie@insportline.sk  
servis@insportline.sk  
Web: www.insportline.sk

Datum prodeje:

Razítko a podpis prodejce: