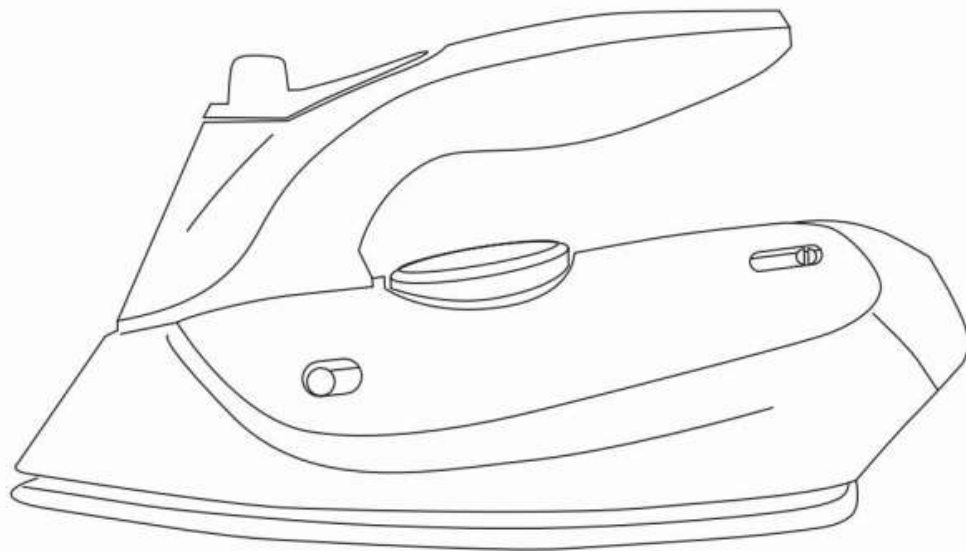
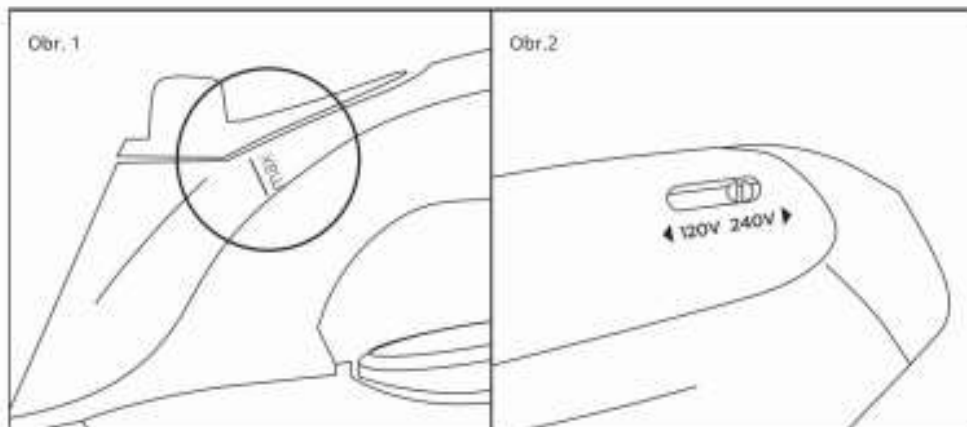
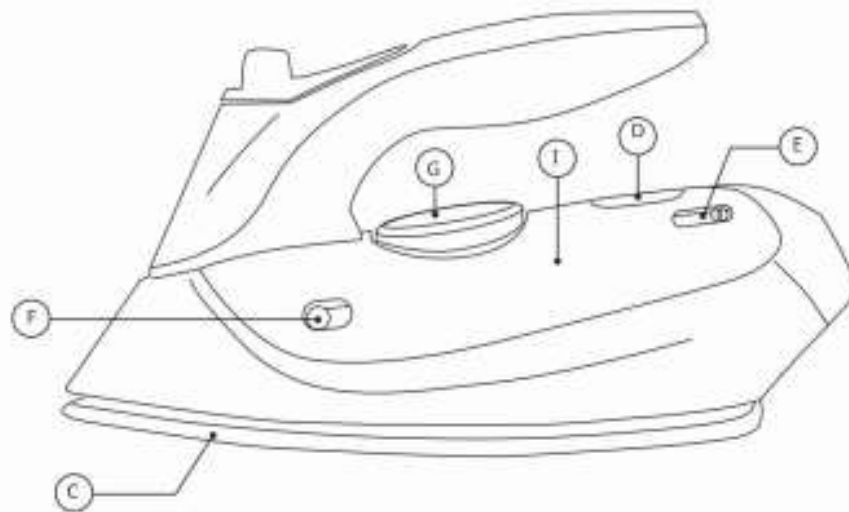
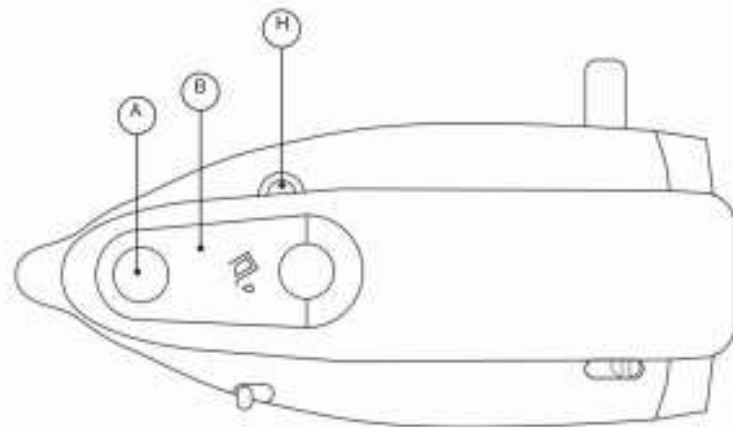


## Návod k použití

**BXIR1000E**



**BXIR1000E**



Vážený zákazníku,

děkujeme, že jste se rozhodl pro nákup výrobku značky Black+Decker. Díky své technologii, designu a provozu a skutečnosti, že překračuje nejpřísnější standardy kvality, lze zajistit plně uspokojivé používání a dlouhou životnost produktu.

Před zapnutím spotřebiče si pečlivě přečtěte tyto pokyny a uschovejte je pro budoucí použití. Nedodržení a nedodržení těchto pokynů může vést k nehodě.

#### BEZPEČNOSTNÍ RADY A VAROVÁNÍ:

- Spotřebič musí být používán a položen na rovném a stabilním povrchu.
- Když je spotřebič umístěn na podpěru, ujistěte se, že povrch, na kterém je umístěn, je stabilní.
- Toto je cestovní žehlička a není udržovaná nebo navržena pro pravidelné používání.
- Nikdy nenechávejte spotřebič bez dohledu, když je připojen k napájecí síti.
- Tento spotřebič mohou používat děti ve věku od 8 let a starší a osoby se sníženými fyzickými, smyslovými nebo duševními schopnostmi nebo nedostatkem zkušeností a znalostí, pokud jsou pod dohledem nebo byly poučeny o používání spotřebiče bezpečným způsobem.
- Čištění a uživatelskou údržbu nesmí provádět děti, pokud nejsou pod dohledem.
- Uchovávejte spotřebič a jeho kabel mimo dosah dětí mladších 8 let, když je pod napětím nebo se ochlazuje.
- Toto zařízení není hračka. Děti by měly být pod dohledem, aby bylo zajištěno, že si se spotřebičem nebudou hrát.
- Spotřebič nepoužívejte, pokud spadl, vykazuje viditelné známky poškození nebo pokud netěsní.
- Odpojte spotřebič ze sítě před naplněním vodní nádrže.
- Teplota přístupných povrchů může být při používání spotřebiče vysoká.
- Pokud je přívodní kabel ucpaný nebo zastaralý, musí být vyměněn. Předajte spotřebič autorizovanému servisu technické podpory. Nepokoušejte se spotřebič sami rozebírat nebo opravovat, abyste předešli nebezpečí.
- Tento spotřebič je určen pouze pro domácí použití, nikoli pro profesionální průmyslové použití.
- Před připojením spotřebiče se ujistěte, že napětí uvedené na typovém štítku a napětí zvolené na voliči napětí odpovídá napětí v síti.
- Připojte spotřebič do uzemněné zásuvky schopné dodávat minimálně 10 ampérů.
- Zástrčka spotřebiče musí správně zapadnout do síťové zásuvky.
- Neměňte zástrčku.
- Nepoužívejte zásuvkové adaptéry.
- Nepoužívejte ani neskladujte spotřebič venku.
- Nenechávejte spotřebič venku na dešti ani jej nevystavujte vlhkosti.
- Netahejte za napájecí kabel.
- Nikdy nepoužívejte napájecí kabel ke zvedání, přenášení nebo odpojování spotřebiče.

- Neomotávejte napájecí kabel kolem spotřebiče.
- Nenechávejte napájecí kabel viset nebo přijít do kontaktu s horkými povrchy spotřebiče.
- Zkontrolujte stav napájecího kabelu. Poškozené nebo zamotané kabely zvyšují riziko úrazu elektrickým proudem.
- Nedotýkejte se zástrčky mokřkýma rukama.
- Spotřebič nepoužívejte, pokud je poškozen napájecí kabel nebo zástrčka.
- Pokud se kryt spotřebiče rozbije, okamžitě odpojte spotřebič od elektrické sítě, abyste zabránili možnosti úrazu elektrickým proudem.
- Nedotýkejte se zahřátých částí spotřebiče, protože by mohl způsobit vážné popáleniny.

Před každým použitím úplně natáhněte napájecí kabel spotřebiče. Respektujte indikátor hladiny MAX (Obr. 1). Pokud spotřebič nepoužíváte a před prováděním jakéhokoli čištění, odpojte jej od elektrické sítě. Tento spotřebič skladujte mimo dosah dětí a/nebo osob se fyzickými, smyslovými nebo omezenými duševními schopnostmi nebo nedostatkem zkušeností a znalostí. Neskladujte ani nepřpravujte spotřebič, pokud je ještě horký. Ponechání žehličky v podpěře pouzdra při maximální teplotě po příliš dlouhou dobu může způsobit změnu její barvy, což neovlivní správnou funkci spotřebiče. Pro správnou funkci a udržení žehlicí plochy v dobrém stavu, nemanipulujte s kovovými předměty (kovové části žehlicího prkna, knoflíky, zipy atd.). Doporučuje se používat destilovanou vodu, zvláště pokud voda ve vaší oblasti obsahuje jíl nebo je "tvrdá" (obsahuje vápník nebo hořčík). Zkontrolujte, zda je víko plnicího otvoru správně uzavřeno před spuštěním spotřebiče. Nikdy nenechávejte spotřebič připojený a bez dozoru, pokud se nepoužívá. To šetří energii a prodlužuje životnost spotřebiče. Při používání nikdy nepokládejte spotřebič na povrchy. Nepoužívejte přístroj na žádné části těla osoby nebo zvířete. Nepoužívejte spotřebič k sušení textilií jakéhokoli druhu. Otočení regulátoru teploty a průtoku páry na minimum (MIN) neznamena, že je žehlička vypnutá. Odpojte ji od sítě, abyste se ujistili, že je vypnutá. Servis: Jakékoli nesprávné použití nebo nedodržení návodu k použití ruší platnost záruky a odpovědnosti výrobce.

POPIS A Tlačítko páry B Plnicí otvor C Žehlicí deska D Kontrolní světlo E Volič napětí F Parní spínač G Regulátor teploty a průtoku páry H Tlačítko sklopné rukojeti I Nádrž na vodu

**NÁVOD K POUŽITÍ** Před použitím: Odstraňte ochrannou fólii ze spotřebiče. Ujistěte se, že jsou odstraněny všechny obaly produktů. Ujistěte se, že je volič napětí nastaven na správné nastavení pro napájecí síť, kde bude spotřebič používán. Pro odstranění zápachu, který vydává spotřebič při prvním použití, doporučuje se jej zapnout na plný výkon po dobu 2 hodin v dobře větrané místnosti. Volič napětí: Spotřebič má volič napětí. Nastavte jej podle typu dostupného napětí v síti, do které bude spotřebič připojen. (Obr. 2). Plnění vodou: Pro práci s párou je nutné mít naplněnou vodní

nádrž. Otevřete víko plnicího otvoru. Naplňte vodní nádrž a dbejte na to, aby hladina dosáhla MAX (Obr. 1). Zavřete víko plnicího otvoru.

Použití: Před zapojením úplně roztáhněte napájecí kabel. Připojte spotřebič k elektrické síti. Otočte regulátor teploty a průtoku páry na požadovanou teplotu. Kontrolní světlo (D) se rozsvítí. Nepoužívejte vyšší teploty než je uvedeno na oděvech, které budou žehleny.

- Teplota pro syntetická vlákna (Polyester, Nylon...).
- Teplota pro hedvábí a vlnu.
- Teplota pro bavlnu/len. (Minimální teplota pro žehlení s napařováním)

Pokud má oděv různé druhy vláken, zvolte teplotu pro vlákno, které vyžaduje nejnižší teplotu. Například, pokud máte výrobek vyrobený z 60 % polyesteru a 40 % bavlny, zvolte teplotu určenou pro polyester. Počkejte, dokud kontrolka (D) nezhasne, což signalizuje, že spotřebič dosáhl přiměřené teploty. Během používání se kontrolka automaticky rozsvěcuje a zhasíná, což ukazuje, že topná tělesa udržují požadovanou teplotu. Pro suché žehlení vypněte spínač páry (F), který umožňuje žehlit bez použití páry. Pro parní žehlení počkejte, dokud žehlička nedosáhne požadované teploty, a teprve poté přepněte spínač páry (F) do polohy zapnuto.

Žehlení s párou je možné při naplněné nádrži na vodu, zapnutém spínači páry (F) a zvolené přiměřené teplotě. Funkce raz páry poskytuje extra páru. Stiskněte tlačítko parního zdvihu (A) a počkejte několik sekund, než se pára dostane skrze vlákna oděvu.

Pro optimální kvalitu páry neaplikujte více než tři po sobě jdoucí rázy. První raz páry je nutné vypustit opakovaným stisknutím tlačítka. Po dokončení používání spotřebiče zvolte minimální polohu (MIN) pomocí regulátoru průtoku páry. Odpojte spotřebič ze sítě, odstraňte vodu z nádržky a nechte jej vychladnout. Poté vyčistěte spotřebič.

Při žehlení doporučujeme rozdělit oděvy do skupin podle teploty žehlení. Začněte s oděvy vyžadujícími nižší teploty a postupujte ke těm, které vyžadují vyšší teploty. Tkaniny z čisté vlny (100 %) lze žehlit s použitím páry. Zvolte vysokou teplotu páry a mezi kovový povrch žehličky a oděv vložte bavlněnou látku.

Před čištěním spotřebiče odpojte jej od elektrické sítě a nechte ho vychladnout. Čistěte spotřebič vlhkým hadříkem s několika kapkami mírného čistícího prostředku a následně jej osušte. Nepoužívejte rozpouštědla nebo prostředky s kyselým nebo zásaditým pH, jako jsou bělidla nebo abrazivní prostředky. Nikdy nenanášejte spotřebič do vody nebo ho neumísťujte pod tekoucí vodu. Pro odstranění usazenin

vodního kamene doporučujeme použít destilovanou vodu nebo vodu s nízkým obsahem vápna a hořčíku.

Pokud není možné použít doporučený druh vody, pravidelně odstraňujte usazeniny vodního kamene ze spotřebiče. Frekvenci čištění stanovte podle tvrdosti vody: každých 6 týdnů pro "velmi tvrdou" vodu a každých 12 týdnů pro "tvrdou" vodu.

#### Problémy a opravy:

Dojde-li k poškození výrobku nebo k jiným problémům, vezměte spotřebič do autorizovaného servisu technické podpory. Nepokoušejte se spotřebič sami rozebírat nebo opravovat, protože to může být nebezpečné.

Pro verze produktů EU a/nebo v případě, že je požadováno ve vaší zemi:

#### Ekologie a recyklovatelnost výrobku:

Materiály, ze kterých se skládá obal tohoto spotřebiče, jsou zahrnuty do systému sběru, klasifikace a recyklace. Pokud je chcete zlikvidovat, použijte pro každý typ materiálu příslušné veřejné odpadkové koše.

Výrobek neobsahuje koncentrace látky, které by mohly být považovány za škodlivé pro životní prostředí.

V případě, že chcete výrobek po skončení jeho životnosti zlikvidovat, odevzdejte jej autorizovanému sběrateli odpadu pro selektivní sběr odpadu z elektrických a elektronických zařízení (WEEE).

Tento spotřebič je v souladu se směrnicí 2014/35/EU o nízkém napětí, směrnicí 2014/30/EU o elektromagnetické kompatibilitě, směrnicí 2011/65/EU o omezeních používání určitých nebezpečných látek v elektrických a elektronických zařízeních a směrnicí 2009/125 /EC o požadavcích na ekodesign výrobků spojených se spotřebou energie.

#### ZÁRUKA A TECHNICKÁ POMOC

Tento výrobek požívá uznání a ochrany zákonné záruky v souladu s platnou legislativou. Chcete-li prosadit svá práva nebo zájmy, musíte se obrátit na kteroukoli z našich oficiálních služeb technické pomoci.

Nejbližší z nich můžete najít na následujícím webovém

odkazu: <http://www.2helpu.com/>