



CS	Varná deska	Návod k použití	2
LV	Plīts	Lietošanas instrukcija	18
LT	Kaitlentė	Naudojimo instrukcija	34
PL	Płyta grzejna	Instrukcja obsługi	50



OBSAH

1. BEZPEČNOSTNÍ INFORMACE.....	3
2. BEZPEČNOSTNÍ POKYNY.....	4
3. POPIS SPOTŘEBIČE.....	7
4. DENNÍ POUŽÍVÁNÍ.....	8
5. TIPY A RADY.....	10
6. ČIŠTĚNÍ A ÚDRŽBA.....	11
7. ODSTRAŇOVÁNÍ ZÁVAD.....	12
8. INSTALACE.....	14
9. TECHNICKÉ INFORMACE.....	16
10. ENERGETICKÁ ÚČINNOST.....	16

MYSLÍME NA VÁS

Děkujeme, že jste si zakoupili spotřebič značky Electrolux. Vybrali jste si produkt, se kterým jsou spjaty desítky let profesionálních zkušeností a inovací. Tento důmyslný a stylový spotřebič byl navržen s ohledem na jeho uživatele. Kdykoliv jej proto používáte, můžete se spolehnout, že pokaždé dosáhnete skvělých výsledků.

Vítá Vás Electrolux.

Navštivte naše stránky ohledně:



Rady ohledně používání, brožury, poradce při potížích, servisních informací:
www.electrolux.com



Registrace vašeho spotřebiče, kterou získáte lepší servis:
www.registerelectrolux.com



Nákupu příslušenství, spotřebního materiálu a originálních náhradních dílů pro váš spotřebič:
www.electrolux.com/shop

PÉČE O ZÁKAZNÍKY A SERVIS

Doporučujeme používat originální náhradní díly.

Při kontaktu se servisním střediskem se ujistěte, že máte k dispozici následující údaje: Model, výrobní číslo (PNC), sériové číslo.

Tyto informace jsou uvedeny na typovém štítku.



Upozornění / Důležité bezpečnostní informace



Všeobecné informace a rady



Poznámky k ochraně životního prostředí

Změny vyhrazeny.

1. ⚠ BEZPEČNOSTNÍ INFORMACE

Tento návod si pečlivě přečtěte ještě před instalací spotřebiče a jeho prvním použitím. Výrobce nezodpovídá za škody a zranění způsobená nesprávnou instalací či chybným používáním. Návod k použití vždy uchovávejte spolu se spotřebičem pro jeho budoucí použití.

1.1 Bezpečnost dětí a postižených osob

- Tento spotřebič smí používat děti starší osmi let nebo osoby se sníženými fyzickými, smyslovými nebo duševními schopnostmi nebo osoby bez patřičných zkušeností a znalostí, pouze pokud tak činí pod dozorem nebo vedením, které zohledňuje bezpečný provoz spotřebiče, a pokud rozumí rizikům spojeným s provozem spotřebiče.
- Nenechte děti hrát si se spotřebičem.
- Všechny obaly uschovejte z dosahu dětí.
- Je-li spotřebič v provozu nebo pokud chladne, nedovolte dětem a domácím zvířatům, aby se k němu přibližovaly. Přístupné části jsou horké.
- Pokud je spotřebič vybaven dětskou bezpečnostní pojistkou, doporučuje se ji aktivovat.
- Čištění a uživatelskou údržbu spotřebiče by neměly provádět děti bez dozoru.
- Děti mladší tří let bez stálého dozoru držte z dosahu spotřebiče.

1.2 Všeobecné bezpečnostní informace

- Spotřebič a jeho dostupné části se mohou během používání zahřát na vysokou teplotu. Nedotýkejte se topných článků.
- Spotřebič nepoužívejte spolu s externím časovačem nebo samostatným dálkovým ovládním.
- Příprava jídel s tuky či oleji na varné desce bez dozoru může být nebezpečná a způsobit požár.

- Oheň se nikdy nesnažte uhasit vodou, ale vypněte spotřebič a poté plameny zakryjte např. víkem nebo hasicí rouškou.
- Nepokládejte věci na varnou desku.
- Na varnou desku nepokládejte žádné kovové předměty jako nože, vidličky, lžíce nebo pokličky, protože by se mohly zahřát na velmi vysokou teplotu.
- K čištění spotřebiče nepoužívejte čisticí zařízení na páru.
- Po použití vypněte příslušnou část varné desky ovladačem a nespolehejte na detektor nádoby.
- Je-li sklokeramický nebo skleněný povrch desky prasklý, vypněte spotřebič, abyste zabránili úrazu elektrickým proudem.
- Jestliže je poškozený přívodní kabel, smí ho vyměnit pouze výrobce, servisní technik nebo osoba s podobnou příslušnou kvalifikací, jinak by mohlo dojít k úrazu.

2. BEZPEČNOSTNÍ POKYNY

2.1 Instalace



UPOZORNĚNÍ!

Tento spotřebič smí instalovat jen kvalifikovaná osoba.

- Odstraňte veškerý obalový materiál.
- Poškozený spotřebič neinstalujte ani nepoužívejte.
- Řiďte se pokyny k instalaci dodanými spolu s tímto spotřebičem.
- Dodržujte minimální vzdálenosti od ostatních spotřebičů a nábytku.
- Při přemísťování spotřebiče buďte vždy opatrní, protože je těžký. Vždy noste ochranné rukavice.
- Utěsněte výřez v povrchu pomocí těsniva, abyste zabránili bobtnání z důvodu vlhkosti.
- Chraňte dno spotřebiče před párou a vlhkostí.
- Spotřebič neinstalujte vedle dveří či pod oknem. Zabráníte tak převržení horkého nádobí ze spotřebiče při otevírání dveří či okna.
- Pokud je spotřebič instalován nad zásuvkami, ujistěte se, že prostor mezi dnem spotřebiče a horní zásuvkou zajišťuje dostatečnou cirkulaci vzduchu.
- Spodek spotřebiče se může silně zahřát. Zajistěte instalaci samostatného nehořlavého panelu, který bude zakrývat spodek spotřebiče.
- Ujistěte se, že je mezi pracovní deskou a přední stranou spotřebiče umístěného pod ní prostor pro proudění vzduchu alespoň 2 mm. Záruka nekryje škody způsobené nedostatečným prostorem pro proudění vzduchu.

2.2 Připojení k elektrické síti



UPOZORNĚNÍ!

Hrozí nebezpečí požáru nebo úrazu elektrickým proudem.

- Veškerá elektrická připojení by měla být provedena kvalifikovaným elektrikářem.
- Spotřebič musí být uzemněn.
- Před každou údržbou nebo čištěním je nutné se ujistit, že je spotřebič odpojen od elektrické sítě.
- Zkontrolujte, zda údaje o napájení na typovém štítku souhlasí s parametry elektrické sítě. Pokud tomu tak není, obraťte se na kvalifikovaného elektrikáře.
- Ujistěte se, že je spotřebič nainstalován správně. Volné a nesprávné zapojení napájecího kabelu či zástrčky (je-li součástí výbavy) může mít za následek přehřátí svorky.
- Použijte správný typ napájecího kabelu.
- Elektrické kabely nesmí být zamotané.
- Ujistěte se, že je nainstalována ochrana před úrazem elektrickým proudem.
- Použijte svorku k odlehčení kabelu od tahu.
- Dbejte na to, aby se elektrické přívodní kabely nebo zástrčky (jsou-li součástí výbavy) nedotýkaly horkého spotřebiče nebo horkého nádoby, když spotřebič připojujete do blízké zásuvky.
- Nepoužívejte rozbočovací zástrčky ani prodlužovací kabely.
- Dbejte na to, abyste nepoškodili napájecí kabel nebo síťovou zástrčku (je-li součástí výbavy). Pro výměnu napájecího kabelu se obraťte na autorizované servisní středisko nebo elektrikáře.
- Ochrana před úrazem elektrickým proudem u živých či izolovaných částí musí být připevněna tak, aby nešla odstranit bez použití nástrojů.
- Síťovou zástrčku zapojte do síťové zásuvky až na konci instalace

spotřebiče. Po instalaci musí zůstat síťová zástrčka nadále dostupná.

- Pokud je síťová zásuvka uvolněná, nezapojte do ní síťovou zástrčku.
- Neodpojujte spotřebič ze zásuvky tahem za kabel. Vždy tahejte za zástrčku.
- Použijte pouze správná izolační zařízení: ochranné vypínače vedení, pojistky (pojistky šroubového typu se musí odstranit z držáku), ochranné zemnicí jističe a stykače.
- Je nutné instalovat vhodný vypínač nebo izolační zařízení k řádnému odpojení všech napájecích vodičů spotřebiče. Toto izolační zařízení musí mít mezeru mezi kontakty alespoň 3 mm širokou.

2.3 Použití spotřebiče



UPOZORNĚNÍ!

Hrozí nebezpečí zranění, popálení či úrazu elektrickým proudem.

- Před prvním použitím odstraňte veškerý obalový materiál (je-li přítomen), štítky a ochrannou fólii.
- Tento spotřebič používejte v domácnosti.
- Neměňte technické parametry tohoto spotřebiče.
- Ujistěte se, že nejsou ventilační otvory zakryté.
- Zapnutý spotřebič nenechávejte bez dozoru.
- Po každém použití nastavte varnou zónu do polohy „vypnuto“.
- Nespoléhejte se na detektor nádoby.
- Na varné zóny nepokládejte přístroje nebo pokličky. Mohly by se zahřát.
- Nepracujte se spotřebičem, když máte vlhké ruce nebo když je v kontaktu s vodou.
- Nepoužívejte spotřebič jako pracovní nebo odkládací plochu.
- Pokud je povrch spotřebiče prasklý, okamžitě jej odpojte ze sítě. Zabráníte tak úrazu elektrickým proudem.
- Když je spotřebič zapnutý, uživatelé s kardiostimulátory se nesmějí přiblížit k indukčním varným zónám blíže než na 30 cm.
- Vložíte-li jídlo do horkého oleje, může olej vystříknout.

**UPOZORNĚNÍ!**

Hrozí nebezpečí požáru nebo výbuchu

- Tuky a oleje mohou při zahřátí uvolňovat hořlavé páry. Když vaříte s tuky a oleji, držte plameny a ohřáté předměty mimo jejich dosah.
- Páry uvolňované velmi horkými oleji se mohou samovolně vznítit.
- Použitý olej, který obsahuje zbytky potravin, může způsobit požár při nižších teplotách než olej, který se používá poprvé.
- Do spotřebiče, do jeho blízkosti nebo na spotřebič neumístejte hořlavé předměty nebo předměty obsahující hořlavé látky.

**UPOZORNĚNÍ!**

Hrozí nebezpečí poškození spotřebiče.

- Nepokládejte horké nádoby na ovládací panel.
- Nenechte vyvařit vodu v nádobách.
- Dbejte na to, aby na spotřebič nespadly varné nádoby či jiné předměty. Mohl by se poškodit jeho povrch.
- Nezapínejte varné zóny s prázdnými nádobami nebo zcela bez nádob.
- Na spotřebič nepokládejte hliníkovou fólii.
- Nádoby vyrobené z litiny či hliníku nebo nádoby s poškozeným dnem mohou způsobit poškrábání sklokeramiky nebo skla. Tyto předměty při přesouvání na varné desce vždy zdvihněte.

- Tento spotřebič je určen výhradně pro přípravu jídel. Nesmí být používán k jiným účelům, například k vytápění místností.

2.4 Čištění a údržba

- Spotřebič čistěte pravidelně, abyste zabránili poškození materiálu jeho povrchu.
- Před čištěním spotřebič vypněte a nechte ho vychladnout.
- Před prováděním údržby spotřebič odpojte od elektrické sítě.
- K čištění spotřebiče nepoužívejte proud vody nebo páru.
- Vyčistěte spotřebič vlhkým měkkým hadrem. Používejte pouze neutrální mycí prostředky. Nepoužívejte prostředky s drsnými částicemi, drátěnky, rozpouštědla nebo kovové předměty.

2.5 Likvidace

**UPOZORNĚNÍ!**

Hrozí nebezpečí úrazu či udušení.

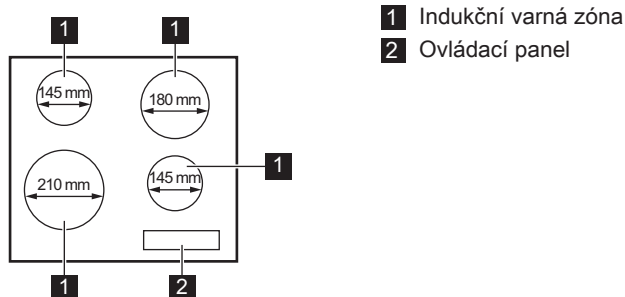
- Pro informace ohledně správné likvidace spotřebiče se obraťte na místní úřady.
- Odpojte spotřebič od elektrické sítě.
- Odřízněte a vyhoďte síťový kabel.

2.6 Obsluha

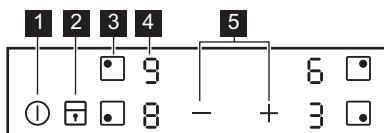
- Pro opravu spotřebiče se obraťte na autorizované servisní středisko.
- Používejte výhradně originální náhradní díly.

3. POPIS SPOTŘEBIČE

3.1 Uspořádání varné desky



3.2 Rozvržení ovládacího panelu



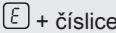






K ovládání spotřebiče použijte sensorová tlačítka. Displeje, ukazatele a zvukové signály signalizují, jaké funkce jsou zapnuté.

Sen- zor- ové tlačít- ko	Funkce	Poznámka
1 ①	ZAP/VYP	Slouží k zapnutí a vypnutí varné desky.
2	Blokování tlačítek / Dětská bezpečnostní pojistka	Slouží k zablokování a odblokování ovládacího panelu.
3	-	Slouží k volbě varné zóny.
4 -	Displej nastavení teploty	Ukazuje nastavení teploty.
5 $\begin{matrix} + \\ - \end{matrix}$	-	Slouží k nastavení teploty.

3.3 Displeje nastavení teploty


Displej	Popis
	Varná zóna je vypnutá.

Displej	Popis
	Varná zóna je zapnutá.
	Je zapnutá funkce Funkce posílení výkonu.
	Došlo k poruše.
	Varná zóna je stále horká (zbytkové teplo).
	Je zapnutá funkce Blokování tlačítek /Dětská bezpečnostní pojistka.
	Nevhodná nádoba, příliš malá nádoba nebo na varné zóně není žádná nádoba.
	Je zapnutá funkce Automatické vypnutí.

3.4 Ukazatel zbytkového tepla



UPOZORNĚNÍ!

 Nebezpečí popálení zbytkovým teplem.

Indukční varné zóny vytvářejí teplo potřebné k vaření přímo ve dně varné nádoby. Sklokeramická varná deska se ohřívá teplem nádoby.


4. DENNÍ POUŽÍVÁNÍ



UPOZORNĚNÍ!

Viz kapitoly o bezpečnosti.



4.1 Zapnutí a vypnutí

Stisknutím  na jednu sekundu varnou desku zapnete nebo vypnete.

4.2 Automatické vypnutí

Tato funkce varnou desku automaticky vypne v následujících případech:



- všechny varné zóny jsou vypnuté,
- po zapnutí varné desky jste nenastavili teplotu,
- něco jste rozlili nebo položili na ovládací panel na déle než 10 sekund (pánev, utěrka, atd.). Ozve se zvukový signál a varná deska se vypne. Odstraňte všechny předměty, nebo vyčistěte ovládací panel.
- se deska se příliš zahřeje (např. když se vyvaří obsah nádoby). Před dalším použitím varné desky je nutné nechat varnou zónu vychladnout.

- použijete nevhodné nádoby. Symbol  se rozsvítí a za dvě minuty se varná zóna automaticky vypne.
- po určité době nevypnete varnou zónu nebo nezměníte nastavení teploty. Po určité době se rozsvítí  a varná deska se vypne.

Vztah mezi nastavením teploty a dobou, po níž se varná deska vypne:

Nastavení teploty	Varná deska se vypne po
1 - 2	6 hodinách
3 - 4	5 hodinách
5	4 hodinách
6 - 9	1,5 hodině

4.3 Výběr varné zóny

Varnou zónu nastavíte stisknutím senzorového tlačítka  příslušné varné zóny. Displej zvýrazní indikaci nastavené teploty (.

4.4 Nastavení teploty

Nastavte varnou zónu.

Pomocí **+** zvýšíte nastavenou teplotu.

Pomocí **-** snížíte nastavenou teplotu.

Současným stisknutím **+** a **-** vypnete varnou zónu.

4.5 Funkce posílení výkonu

Tato funkce dodá indukčním varným zónám více elektrické energie. Funkci lze zapnout pro indukční varnou zónu pouze na omezenou dobu. Poté se indukční varná zóna automaticky přepne na nejvyšší teplotu.

i Viz část „Technické informace“.

Zapnutí funkce pro varnou zónu:

nejprve nastavte varnou zónu a poté nastavte nejvyšší teplotu. Stiskněte **+** a rozsvítí se **P**.

Vypnutí funkce: stiskněte **-**.

4.6 Blokování tlačítek

Když jsou varné zóny zapnuté, ovládací panel lze zablokovat. Zabráníte tak náhodné změně nastavení teploty.

Nejprve nastavte tepelný výkon.

Zapnutí funkce: stiskněte **+**. Na čtyři sekundy se rozsvítí **L**.

Vypnutí funkce: stiskněte **+**. Zobrazí se předchozí nastavení teploty.

i Funkci také vypnete vypnutím varné desky.

4.7 Dětská bezpečnostní pojistka

Tato funkce brání neúmyslnému použití varné desky.

Zapnutí funkce: pomocí **⓪** zapněte varnou desku. Nenastavujte teplotu. Na

čtyři sekundy stiskněte **+**. Rozsvítí se **L**. Pomocí **⓪** varnou desku vypnete.

Funkci vypnete takto: pomocí **⓪** zapněte varnou desku. Nenastavujte teplotu. Na čtyři sekundy stiskněte **+**.

Rozsvítí se **U**. Pomocí **⓪** varnou desku vypnete.

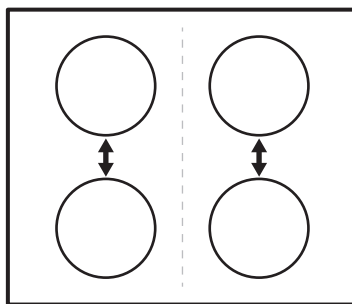
Vyřazení funkce na jedno vaření:

pomocí **⓪** zapněte varnou desku.

Rozsvítí se **L**. Na čtyři sekundy stiskněte **+**. **Do 10 sekund nastavte teplotu.** Nyní můžete varnou desku použít. Když varnou desku vypnete pomocí **⓪**, funkce se opět zapne.

4.8 Funkce Řízení výkonu

- Varné zóny jsou seskupeny podle umístění a počtu fází ve varné desce. Viz obrázek.
- Každá fáze má maximální elektrické zatížení 3 700 W.
- Tato funkce rozděluje výkon mezi varné zóny zapojené do stejné fáze.
- Funkce se zapne, když celkové elektrické zatížení varných zón zapojených do jedné fáze přesáhne 3 700 W.
- Tato funkce snižuje výkon pro ostatní varné zóny zapojené do stejné fáze.
- Displej varných zón se sníženým výkonem se mění v rozmezí dvou úrovní.



5. TIPY A RADY



UPOZORNĚNÍ!

Viz kapitoly o bezpečnosti.

5.1 Nádobí



U indukčních varných zón vytváří silné elektromagnetické pole teplo v nádobách velmi rychle.



Indukční varné zóny používejte s vhodnými nádobami.

Materiál varných nádob

- **vhodné:** litina, ocel, smaltovaná ocel, nerezová ocel, sendvičová dna nádob (označeno jako vhodné výrobcem).
- **nevhodné:** hliník, měď, mosaz, sklo, keramika, porcelán.

Nádoba je pro indukční varnou desku vhodná, jestliže:

- se malé množství vody na indukční varné zóně nastavené na nejvyšší teplotu velmi rychle ohřeje.
- magnet přilne na dno nádoby.



Dno nádoby musí být co nejrovnější a nejsilnější.

Rozměry nádoby

Indukční varné zóny se do určité míry automaticky přizpůsobí velikosti dna nádoby.

Výkon varné zóny závisí na průměru varné nádoby. Nádoby s menším než

minimálním průměrem přijímají pouze část výkonu vytvářeného varnou zónou.



Viz část „Technické informace“.

5.2 Zvuky během používání

Jestliže slyšíte:

- praskání: nádobí je vyrobeno z různých materiálů (sendvičová konstrukce).
- pískání: používáte varnou zónu na vysoký výkon a nádobí je vyrobeno z různých materiálů (sendvičová konstrukce).
- hučení: používáte vysoký výkon.
- cvakání: dochází ke spínání elektrických přepínačů.
- syčení, bzučení: pracuje ventilátor.

Tyto zvuky jsou normální a neznamenají žádnou závadu varné desky.


5.3 Příklady použití varné desky

Vztah mezi nastavením teploty a spotřebou energie příslušené varné zóny není přímo úměrný. Když zvýšíte nastavení teploty, nezvýší se úměrně spotřeba energie dané varné desky. To znamená, že varná zóna se středním nastavením teploty spotřebuje méně než polovinu svého výkonu.



Údaje v následující tabulce jsou jen orientační.

Nastavení teploty	Vhodné pro:	Čas (min)	Tipy
1	Udržení teploty hotového jídla.	dle potřeby	Nádobu zakryjte pokličkou.
1 - 2	Holandská omáčka, rozpouštění: másla, čokolády, želatiny.	5 - 25	Čas od času zamíchejte.
1 - 2	Zahuštění: nadýchané oměty, míchaná vejce.	10 - 40	Vařte s pokličkou.

Nastavení teploty	Vhodné pro:	Čas (min)	Tipy
2 - 3	Dušení jídel z rýže a mléčných jídel, ohřívání hotových jídel.	25 - 50	Přidejte alespoň dvakrát tolik vody než rýže, mléčná jídla během ohřívání občas zamíchejte.
3 - 4	Podušení zeleniny, ryb, masa.	20 - 45	Přidejte několik lžic tekutiny.
4 - 5	Vaření brambor v páře.	20 - 60	Použijte max. ¼ l vody na 750 g brambor.
4 - 5	Vaření většího množství jídel, dušeného masa se zeleninou a polévek.	60 - 150	Až 3 l vody a přísady.
6 - 7	Mírné smažení: plátků masa nebo ryb, Cordon Bleu z telecího masa, kotlet, masových kroket, uzenin, jater, jíšky, vajec, palačinek a koblih.	dle potřeby	V polovině doby obraťte.
7 - 8	Prudké smažení, pečená bramborová kaše, silné řízky, steaky.	5 - 15	V polovině doby obraťte.
9	Vaření vody, vaření těstovin, opražení masa (guláš, dušené maso v hrnci), fritování hranolků.		
	Vaření velkých množství vody. Funkce posílení výkonu je zapnutá.		

6. ČIŠTĚNÍ A ÚDRŽBA



UPOZORNĚNÍ!

Viz kapitoly o bezpečnosti.

6.1 Všeobecné informace

- Varnou desku po každém použití očistěte.
- Nádoby používejte vždy s čistou spodní stranou.
- Škrábance nebo tmavé skvrny na povrchu nemají vliv na funkci varné desky.
- Použijte speciální čisticí prostředek vhodný na povrch varné desky.
- Použijte speciální škrabku na sklo.

6.2 Čištění varné desky

- **Okamžitě odstraňte:** roztavený plast, plastovou folii nebo jídlo obsahující

cukr. Pokud tak neučiníte, nečistota může varnou desku poškodit.

Speciální škrabku přiložte šikmo ke skleněnému povrchu a posunujte ostří po povrchu desky.

- **Odstraňte po dostatečném vychladnutí varné desky:** skvrny od vodního kamene, vodové kroužky, tukové skvrny nebo kovově lesklé zbarvení. Vyčistěte varnou desku vlhkým hadříkem s neabrazivním mycím prostředkem. Po vyčištění varnou desku osušte měkkým hadrem.


7. ODSTRAŇOVÁNÍ ZÁVAD



UPOZORNĚNÍ!

Viz kapitoly o bezpečnosti.

7.1 Co dělat, když...

Problém	Možná příčina	Řešení
Varnou desku nelze zapnout ani používat.	Varná deska není zapojena do elektrické sítě nebo není připojena správně.	Zkontrolujte, zda je varná deska správně zapojena do elektrické sítě. Viz schéma zapojení.
	Je uvolněná pojistka.	Zkontrolujte, zda příčinou závady není pojistka. Pokud se pojistka uvolňuje opakovaně, obraťte se na kvalifikovaného elektrikáře.
		Zapněte varnou desku znovu a maximálně do 10 sekund nastavte teplotu.
	Stiskli jste dvě nebo více sensorových tlačítek současně.	Stiskněte pouze jedno sensorové tlačítko.
	Na ovládacím panelu je voda nebo skvrny od tuku.	Vyčistěte ovládací panel.
Ozve se zvukový signál a varná deska se vypne. Když je varná deska vypnutá, ozve se zvukový signál.	Zakryli jste jedno nebo více sensorových tlačítek.	Odstraňte předmět ze sensorových tlačítek.
Varná deska se vypne.	Něčím jste zakryli sensorové tlačítko ①.	Odstraňte předmět ze sensorového tlačítka.
Nerozsvítí se Ukazatel zbytkového tepla.	Varná zóna byla zapnutá jen krátkou dobu, a není proto horká.	Jestliže byla varná zóna zapnutá dostatečně dlouho, aby byla horká, obraťte se na autorizované servisní středisko.
Nastavení teploty kolísá mezi dvěma nastaveními.	Je zapnutá funkce Řízení výkonu.	Viz část „Denní používání“.
Senzorová tlačítka se zahřívají.	Nádoba je příliš velká nebo jste ji postavili příliš blízko ovládacích prvků.	Je-li to možné, na zadních varných zónách používejte velké nádoby.
Rozsvítí se  .	Je zapnutá funkce Automatické vypnutí.	Vypněte varnou desku a znovu ji zapněte.

Problém	Možná příčina	Řešení
Rozsvítí se [L].	Je spuštěna funkce Dětská bezpečnostní pojistka nebo Blokování tlačítek.	Viz část „Denní používání“.
Rozsvítí se [F].	Na varné zóně není žádná nádoba.	Na varnou zónu postavte nádobu.
	Nádoba není vhodná.	Použijte vhodnou nádobu. Viz část „Tipy a rady“.
	Průměr dna nádoby je pro varnou zónu příliš malý.	Použijte varné nádoby se správnými rozměry. Viz část „Technické informace“.
Zobrazí se [E] a číslo.	Porucha varné desky.	Varnou desku na chvíli odpojte z elektrické sítě. Vypojte pojistku v domácí elektroinstalaci. Opět ji připojte. Jestliže se [E] opět rozsvítí, obraťte se na autorizované servisní středisko.
Rozsvítí se [E4].	U varné desky došlo k chybě, protože se vyvařila voda z nádoby. Je zapnutá funkce Automatické vypnutí a ochrana před přehřátím varných zón.	Vypněte varnou desku. Odstraňte horkou nádobu. Po přibližně 30 sekundách varnou zónu opět zapněte. Pokud byl problém ve varné nádobě, chybové hlášení se přestane zobrazovat. Ukazatel zbytkového tepla se může nadále zobrazovat. Nechte varnou nádobu dostatečně vychladnout. Zkontrolujte, zda lze varnou nádobu použít s varnou deskou. Viz část „Tipy a rady“.

7.2 Když nenaleznete řešení...

Pokud problém nemůžete vyřešit sami, obraťte se na autorizované servisní středisko. Uveďte údaje z typového štítku. Uveďte rovněž kód ze tří číslic a písmen pro sklokeramiku (je v rohu varné desky) a chybové hlášení, které se zobrazuje. Ujistěte se, že jste varnou

desku používali správným způsobem. Pokud ne, budete muset návštěvu technika z poprodejního servisu nebo prodejce zaplatit, i když je spotřebič ještě v záruce. Informace o servisním středisku a záručních podmínkách jsou uvedeny v záruční příručce.

8. INSTALACE



UPOZORNĚNÍ!

Viz kapitoly o bezpečnosti.

8.1 Před instalací spotřebiče

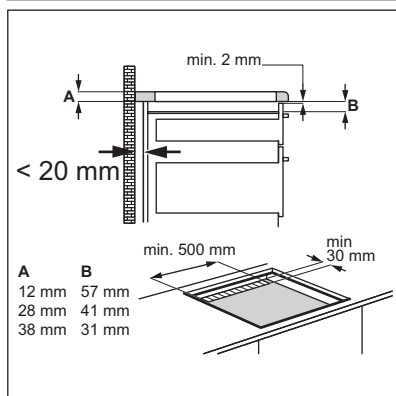
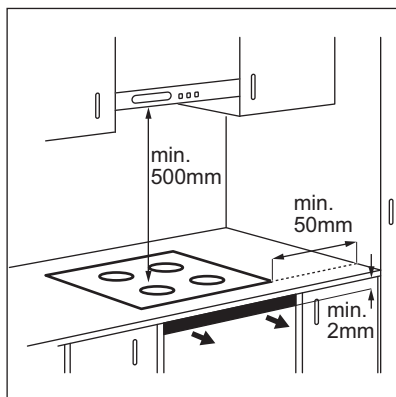
Před instalací varné desky si z typového štítku opište níže uvedené informace. Typový štítek je umístěn na spodní straně varné desky.

Sériové číslo

8.2 Vestavné varné desky

Vestavné varné desky se smějí používat pouze po zabudování do vhodných

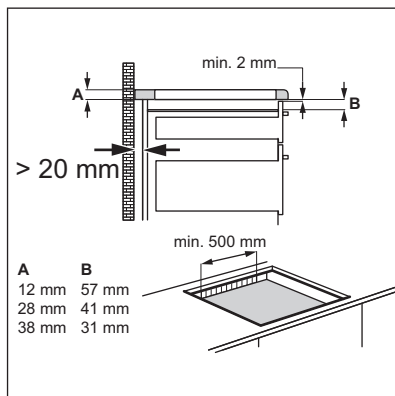
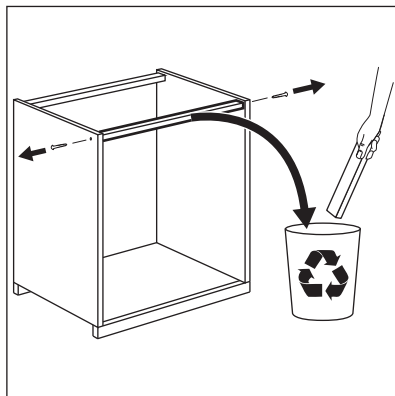
8.4 Montáž

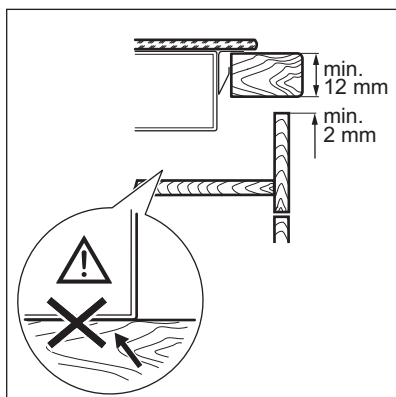
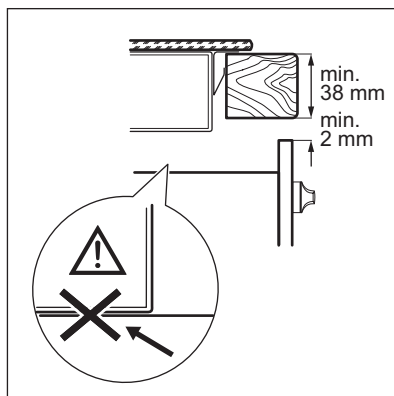
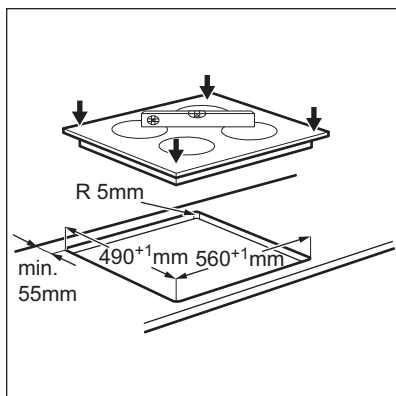


vestavných modulů a pracovních ploch, které splňují příslušné normy.

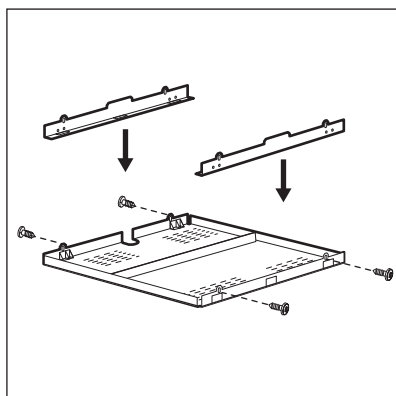
8.3 Připojovací kabel

- Varná deska se dodává s připojovacím kabelem.
- Poškozený síťový kabel vyměňte za síťový kabel tohoto typu (nebo vyšší): H05BB-F T min 90°C. Obratě se na místní autorizované servisní středisko.





8.5 Ochranná skříň



Pokud použijete ochrannou skříň (dodatečné příslušenství), není nutné zachovat přední prostor o šířce 2mm pro proudění vzduchu a instalovat ochranné dno přímo pod varnou deskou. Ochranná skříň nemusí být v některých zemích v nabídce. obraťte se na svého místního dodavatele.



Ochrannou skříň nelze použít, pokud varnou desku instalujete nad troubou.

9. TECHNICKÉ INFORMACE

9.1 Typový štítek

Model EHH6240ISK
Typ 58 GAP D5 AU
Indukce 6.6 kW
Sér. č.
ELECTROLUX

PNC 949 492 087 01
220 - 240 V 50 - 60 Hz
Vyrobeno v Rumunsku
6.6 kW
CE

9.2 Technické údaje varných zón

Varná zóna	Nominální výkon (maximální nastavení teploty) [W]	Funkce posílení výkonu [W]	Délka chodu funkce posílení výkonu [min]	Průměr nádoby [mm]
Levá přední	2300	2800	10	180 - 210
Levá zadní	1200	-	-	125 - 145
Pravá přední	1200	1800	4	125 - 145
Pravá zadní	1800	-	-	145 - 180

Výkon varných zón se může nepatrně lišit od údajů uvedených v této tabulce. Mění se na základě materiálu a průměru varných nádob.

Pro dosažení nejlepších výsledků vaření používejte nádoby, které nejsou větší než průměr uvedený v tabulce.

10. ENERGETICKÁ ÚČINNOST

10.1 Produktové informace dle směrnice komise EU 66/2014

Označení modelu	EHH6240ISK	
Typ varné desky	Vestavná varná deska	
Počet varných zón	4	
Technologie ohřevu	Indukční deska	
Průměr kruhových varných zón (Ø)	Levá přední	21,0 cm
	Levá zadní	14,5 cm
	Pravá přední	14,5 cm
	Pravá zadní	18,0 cm
Spotřeba energie varných zón (EC electric cooking)	Levá přední	168,0 Wh / kg
	Levá zadní	195,0 Wh / kg
	Pravá přední	182,0 Wh / kg
	Pravá zadní	198,0 Wh / kg
Spotřeba energie varné desky (EC electric hob)	185,8 Wh / kg	

EN 60350-2 - Elektrické spotřebiče na vaření pro domácnost - část 2: Varné desky - metody pro měření výkonu


10.2 Úspora energie


Během každodenního pečení můžete ušetřit energii, budete-li se řídit níže uvedenými radami.

- Při ohřevu vody používejte pouze takové množství, které potřebujete.

- Je-li to možné, vždy zakrývejte nádoby pokličkami.
- Před zapnutím varné zóny na ni položte varnou nádobu.
- Na menší varné zóny postavte menší varné nádoby.
- Postavte nádobu přímo na střed varné zóny.
- Využijte zbytkové teplo k udržování teploty jídle nebo k jeho rozpouštění.

11. POZNÁMKY K OCHRANĚ ŽIVOTNÍHO PROSTŘEDÍ

Recyklujte materiály označené symbolem . Obaly vyhodte do příslušných odpadních kontejnerů k recyklaci. Pomáhejte chránit životní prostředí a lidské zdraví a recyklovat elektrické a elektronické spotřebiče

určené k likvidaci. Spotřebiče označené příslušným symbolem  nelikvidujte spolu s domovním odpadem. Spotřebič odevzdejte v místním sběrném dvoře nebo kontaktujte místní úřad.

SATURS

1. DROŠĪBAS INFORMĀCIJA.....	19
2. DROŠĪBAS NORĀDĪJUMI.....	20
3. IZSTRĀDĀJUMA APRAKSTS.....	22
4. IZMANTOŠANA IKDIENĀ.....	23
5. PADOMI UN IETEIKUMI.....	25
6. KOPŠANA UN TĪRĪŠANA.....	27
7. PROBLĒMRISINĀŠANA.....	27
8. UZSTĀDĪŠANA.....	29
9. TEHNISKĀ INFORMĀCIJA.....	31
10. ENERGOEFEKTIVĪTĀTE.....	32

MĒS DOMĀJAM PAR JUMS

Pateicamies, ka iegādājāties Electrolux ierīci. Ierīces ražošanā un modernizēšanā uzkrāta gadu desmitiem ilga pieredze. Tā radīta pārdomāta un mūsdienīga, tieši kā jums. Katru reizi to lietojot, varat būt pārliecināti, ka gūsiet labus rezultātus. Laipni lūdzam Electrolux!

Apmeklējiet mūsu mājas lapu:



Atrādīsiet lietošanas padomus, brošūras, informāciju par traucējumu novēršanu un apkopi:

www.electrolux.com



Reģistrējiet savu produktu, lai uzlabotu pakalpojumu:

www.registerelectrolux.com



Iegādājieties ierīcei oriģinālās rezerves daļas, materiālus un piederumus:

www.electrolux.com/shop

KLIENTU APKALPOŠANA UN PAKALPOJUMI

Iesakām izmantot oriģinālās rezerves daļas.

Sazinoties ar apkalpes dienestu, pārliecinieties, vai jums ir šādi dati: Modelis, izstrādājuma Nr., sērijas numurs.

Šo informāciju var atrast tehnisko datu plāksnītē.



Drošības informācija brīdinājumam un piesardzībai



Vispārēja informācija un padomi



Informācija par apkārtējo vidi

Izmaiņu tiesības rezervētas.

1. ⚠ DROŠĪBAS INFORMĀCIJA

Pirms ierīces uzstādīšanas un lietošanas rūpīgi izlasiet pievienotos norādījumus. Ražotājs neatbild par bojājumiem, ko radījusi ierīces nepareiza uzstādīšana vai lietošana. Saglabājiet šos norādījumus ierīces tuvumā turpmākām uzziņām.

1.1 Bērnu un nespējīgu cilvēku drošība

- Šo ierīci drīkst izmantot bērni no 8 gadu vecuma un cilvēki ar ierobežotām fiziskām, sensorām vai garīgām spējām, vai pieredzes un zināšanu trūkumu atbildīgās personas uzraudzībā vai, ja tie ir apmācīti par ierīces drošu lietošanu un izprot potenciālos riskus.
- Neļaujiet bērniem rotaļāties ar ierīci.
- Glabājiet iesaiņojuma materiālus bērniem nepieejamās vietās.
- Neļaujiet bērniem un dzīvniekiem tuvu ierīcei tās darbības vai dzesēšanas laikā. Pieejamās sastāvdaļas ir karstas.
- Ja ierīce aprīkota ar bērnu drošības ierīci, iesakām to aktivizēt.
- Tīrīšanu un lietotāja veikto apkopi nedrīkst veikt bērni bez uzraudzības.
- Ierīces tuvumā nedrīkst atrasties bērni līdz 3 gadu vecumam bez uzraudzības.

1.2 Vispārīgi drošības norādījumi

- Lietošanas laikā ierīce sakarst. Nepieskarieties sildelementiem.
- Nelietojiet ierīci ar ārēju laika slēdzi vai atsevišķu tālvadības sistēmu.
- Gatavojot uz plīts ēdienu ar taukiem vai eļļu bez pieskatīšanas, var izcelties ugunsgrēks.
- Nemēģiniet dzēst uguni ar ūdeni, bet izslēdziet ierīci un apsedziet liesmu, piemēram, ar vāku vai ugunsdrošības segu.

- Neturiet priekšmetus uz plīts virsmām.
- Nenovietojiet uz plīts virsmas metāla priekšmetus, piemēram, nažus, dakšas, karotes un vākus, jo tie var sakarst.
- Neīrīet ierīci ar tvaika tīrītāju.
- Pēc lietošanas izslēdziet plīts virsmas elementu ar tā vadību un nepaļaujieties uz trauka noteicēju.
- Ja stikla keramikas virsma/stikla virsma ir saplaisājusi, izslēdziet ierīci, lai nepieļautu elektriskās strāvas trieciena risku.
- Ja elektrības padeves vads ir bojāts, lai izvairītos no nelaimes gadījumiem, to jānomaina ražotājam, pilnvarotam servisa pārstāvim vai kvalificētam speciālistam.

2. DROŠĪBAS NORĀDĪJUMI

2.1 Uzstādīšana



BRĪDINĀJUMS!

Ierīci drīkst uzstādīt tikai kvalificēta persona.

- Noņemiet visu iepakojumu.
- Neuzstādiet un nelietojiet bojātu ierīci.
- Ievērojiet kopā ar ierīci piegādātās uzstādīšanas norādes.
- Nodrošiniet starp blakus uzstādītām ierīcēm piemērotu attālumu.
- Ievērojiet piesardzību, pārvietojot ierīci, jo tā ir smaga. Vienmēr lietojiet aizsargcimdus.
- Apstrādājiet nozāģētās virsmas ar hermetizējošu līdzekli, lai nepieļautu piebriešanu mitruma ietekmē.
- Aizsargājiet ierīces apakšu no tvaika un mitruma.
- Neuzstādiet ierīci blakus durvīm vai zem logiem. Tas jāievēro, lai, atverot durvis vai logu, nenokristu ēdiena gatavošanas trauki.
- Ja zem ierīces atrodas atvilktnes, pārliecinieties, ka starp ierīces apakšu un augšējo ierīci tiek nodrošināta pietiekama gaisa cirkulācija.
- Ierīces apakšdaļa var būt karsta. Pārbaudiet, vai ir uzstādīts nedegošs

atdalītājpanelis zem ierīces, lai novērstu piekļuvi apakšdaļai.

- Pārliecinieties, lai starp darba virsmu un zem tās esošo ierīci būtu 2 mm liela ventilācijas sprauga. Garantija neattiecas uz bojājumiem, kurus izraisīja atbilstošas spraugas nenodrošināšana.

2.2 Elektrības padeves pieslēgšana



BRĪDINĀJUMS!

Var izraisīt ugunsgrēku un elektrošoku.

- Elektrības padeves pieslēgšana jāveic sertificētam elektriķim.
- Ierīce jābūt iezemētai.
- Pirms jebkādu darbību veikšanas pārliecinieties, ka ierīce ir atvienota no strāvas padeves.
- Pārliecinieties, ka informācija uz tehnisko datu plāksnītes atbilst jūsu elektrosistēmas parametriem. Ja neatbilst, sazinieties ar elektriķi.
- Pārliecinieties, lai ierīce tiktu pareizi uzstādīta. Valīgs vai neatbilstošs strāvas vads vai kontaktdakša (ja tāda ir) var izraisīt kontakta pārkaršanu.
- Izmantojiet atbilstošu strāvas kabeli.

- Nepieļaujiet elektrības vadu samezģlošanos.
- Pārlicinieties, lai tiktu uzstādīta aizsardzība pret elektrošoku.
- Izmantojiet vada atslogotāju.
- Pieslēdzot ierīci rozetei, pārlicinieties, ka elektrības vads vai kontaktdakša (ja tāda ir) nepieskaras ierīces karstajām daļām vai ēdiena gatavošanas traukiem.
- Nelietojiet daudzkontakta adapterus vai pagarinātājus.
- Rīkojieties uzmanīgi, lai nesabojātu kontaktdakšu (ja tāda ir) un strāvas vadu. Sazinieties ar pilnvarotu servisa centru vai elektriķi, lai nomainītu bojātu strāvas kabeli.
- Daļas, kas nodrošina aizsardzību pret elektrošoku no strāvu vadošiem un izolētajiem elementiem, jānostiprina tā, lai tos nevarētu noņemt bez instrumentiem.
- Pieslēdziet kontaktspraudni kontaktlīdzdai tikai uzstādīšanas beigās. Pārbaudiet, vai pēc uzstādīšanas kontaktspraudnim var brīvi piekļūt.
- Ja kontaktlīdzda ir vaļģiga, neievietojiet tajā kontaktspraudni.
- Nekad neatslēdziet ierīci no tģkla, velkot aiz barošanas kabeļa. Vienmēr velciet aiz spraudkontakta.
- Ir jāizmanto atbilstošas izolācijas ierģces: automātslēdzjiem, drošinātājiem (no turētājiem izskrģvģjamiem drošinātājiem), zemģjuma noplģdes automātslēdzjiem un savienotājiem.
- Elektroinstalācijā jābģt izolācijas ierģcei, kas ļauj atvienot ierģci no visiem elektroģtģkla poliem. Izolācijas ierģcē atstarpei starp kontaktiem jābģt vismaz 3 mm.
- Pārlicinieties, vai ventilācijas atveres nav bloģģtas.
- Neatstāģiet ieslēģtu ierģci bez uzraudzģbas.
- Pēc katras lietošanas iestatiet gatavošanas zonas pozģcijā "Izslģģt".
- Nepaļaujieties uz trauka noteicģju.
- Nenovietojiet galda piederumus un katlu vģkus uz gatavošanas zonām. Tie var sakarģt.
- Nedarbiniet ierģci ar mitrām rokām vai, ja tā saskaras ar ūdeni.
- Nelietojiet ierģci kā darbvirsma vai uzģlabāģšanai paredzģtu virsmu.
- Ja ierģces virsma ir ieplaisģjusi, nekavģjoties atvienojiet ierģci no elektroģtģkla. Tas jģdara, lai novģrstu elektrošoku.
- Lietotāģjiem ar elektrokardiostimulatoru jģturas vismaz 30 cm attģlumā no indukcģjas gatavošanas zonām, kad ierģce tiek darbinģta.
- Kad ievietojat ēdienu karstā eļģā, tā var šģķģstģt.



BRģDINģJUMS!

Pastāv ugunsgrģka vai sprģdzģiena risks.

- Uzķarsģti tauki un eļģa var radģt uzliesmoģģšu tvaiku. Gatavojot ar tauķkvielām un eļģu, netuviniet tām atklģtu liesmu vai sakarsģtus priekģšmetus.
- Tvaiki, kurus izdala ļoti karsta eļģa, var izraisģt spontģnu aizdegģšanos.
- Izlietota eļģa, kas satur ēdiena atlieķas, var izraisģt ugunsgrģku pie zemģķas temperatģras nekģ eļģa, kas tiek lietota pirmo reizi.
- Neievietojiet ierģcē, neturiet tģs tuvumā vai uz tģs vieģli uzliesmoģģģas vielas vai ar vieģli uzliesmoģģģģm vielām piesģcinģtus priekģšmetus.



BRģDINģJUMS!

Pastāv ierģces bojģģjumu risks.

- Nenovietojiet karģtus ēdiena gatavoģšanas trauķus uz vadģbas paneļa.
- Ēdiena gatavoģšanas laikā neļaujiet ēdiena gatavoģšanas trauķiem izvģrģties tukģšiem.

2.3 Pielietojums



BRģDINģJUMS!

Savainojumu, apdegumu vai elektroģoka risks.

- Pirms pirmģs ieslēģģšanas noņemiet iepakojuma, marķģjuma un aizsardzģbas plģves (ja tģdas ir).
- Izmantojiet ņo ierģci mģjsaimniecģbģ.
- Nemainiet ņģs ierģces specifģķģģģģas.

- Sargieties, lai uz ierīces neuzkristu nekādi priekšmeti un ēdiena gatavošanas trauki. Tā var sabojāt virsmu.
- Neieslēdziet sildriņķus, ja uz tiem novietots tukšs ēdiena gatavošanas trauks, vai bez ēdiena gatavošanas trauka.
- Nenovietojiet uz ierīces alumīnija foliju.
- Ēdiena gatavošanas trauki, kas izgatavoti no čuguna vai alumīnija lējuma, vai kuru apakša ir bojāta, var saskrāpēt stiklu / stikla keramiku. Pārvietojot šādus priekšmetus pa plīts virsmu, vienmēr paceliet tos.
- Šī ierīce paredzēta tikai ēdiena gatavošanai. To nedrīkst lietot citiem nolūkiem, piemēram, telpu apsildei.

2.4 Tīrīšana un kopšana

- Regulāri tīriet ierīci, lai novērstu virsmas materiāla sabojāšanos.
- Pirms ierīces tīrīšanas izslēdziet to un ļaujiet tai atdzist.
- Atvienojiet ierīci no elektrotīkla pirms apkopes veikšanas.

- Ierīces tīrīšanai neizmantojiet tvaiku un neizsmidziniet ūdeni.
- Tīriet ierīci ar mitru, mīkstu drānu. Izmantojiet tikai neitrālus mazgāšanas līdzekļus. Neizmantojiet abrazīvus izstrādājumus, abrazīvus sūkļus, šķīdinātājus vai metāla priekšmetus.

2.5 Ierīces utilizācija



BRĪDINĀJUMS!

Pastāv savainošanās vai nosmakšanas risks.

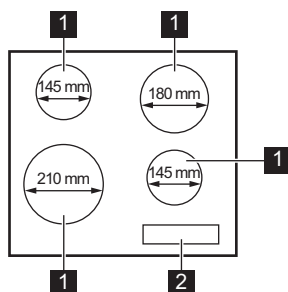
- Sazinieties ar vietējo pašvaldību, lai noskaidrotu, kā pareizi atbrīvoties no ierīces.
- Atvienojiet ierīci no elektropadeves.
- Nogrieziet strāvas kabeli un izmetiet to.

2.6 Servisa izvēle

- Lai salabotu ierīci, sazinieties ar pilnvarotu servisa centru.
- Lietojiet tikai oriģinālas rezerves daļas.

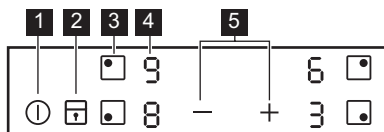
3. IZSTRĀDĀJUMA APRAKSTS

3.1 Plīts virsmas shēma



- 1 Indukcijas gatavošanas zona
- 2 Vadības panelis

3.2 Vadības paneļa izkārtojums



Ierīces vadībai izmantojiet sensora laukus. Displeji, indikatori un skaņas signāli norāda uz aktivizētām funkcijām.

	Sensora lauks	Funkcija	Komentāri
1		IESLĒGT/IZSLĒGT	Lai ieslēgtu vai izslēgtu plīts virsmu.
2		Bloķēšana / Bērnu drošības ierīce	Vadības paneļa bloķēšanai/atbloķēšanai.
3		-	Lai izvēlētos gatavošanas zonu.
4	-	Sildīšanas pakāpes displejs	Rāda sildīšanas pakāpi.
5		-	Iestata sildīšanas pakāpi.

3.3 Sildīšanas pakāpju rādījumi

Displejs	Apraksts
	Gatavošanas zona ir izslēgta.
	Gatavošanas zona darbojas.
	Jaudas funkcija aktivizēta.
un cipars	Radusies kļūda.
	Gatavošanas zona vēl ir karsta (atlikušais siltums).
	Bloķēšana / Bērnu drošības ierīce funkcija darbojas.
	Nepareizi vai pārāk mazi ēdiena gatavošanas trauki, vai arī uz gatavošanas zonas nav ēdiena gatavošanas trauku.
	Automātiskā izslēgšanās funkcija darbojas.

3.4 Atlikušā siltuma indikators



BRĪDINĀJUMS!

Pastāv risks gūt apdegumus atlikušā siltuma dēļ.

Indukcijas gatavošanas zonas rada gatavošanas procesam nepieciešamo siltumu tieši ēdiena gatavošanas trauka pamatnē. Stikla keramika tiek sakarsēta, izmantojot ēdiena gatavošanas trauku siltumu.

4. IZMANTOŠANA IKDIENĀ



BRĪDINĀJUMS!



Skatiet sadaļu "Drošība".

4.1 Aktivizēšana un deaktivizēšana

Pieskarieties pie  vienu sekundi, lai aktivizētu vai deaktivizētu plīti.

4.2 Automātiskā izslēgšanās



Funkcija automātiski izslēgs ierīci, ja:

- visas gatavošanas zonas tiek izslēgtas;
- jūs neiestatījāt sildīšanas pakāpi pēc plīts virsmas aktivizēšanas;
- jūs izlējat vai nolikāt kaut ko uz vadības paneļa ilgāk par 10 sekundēm (piem., pannu, divieli utt.). Atskan skaņas signāls un plīts virsma deaktivizējas. Noņemiet priekšmetu vai noīriet vadības paneli.
- plīts virsma kļuvusi pārāk karsta (piemēram, kad kastrolis ir izvārijies sauss). Ļaujiet gatavošanas zonai atdzist, pirms atkal lietojat plīti.
- jūs izmantojat nepareizu ēdiena gatavošanas trauku. Iedegas simbols  un gatavošanas zona automātiski deaktivizējas pēc 2 minūtēm.
- gatavošanas zona netika izslēgta vai netika mainīta sildīšanas pakāpe. Pēc kāda laika izgaismojas  un plīts izslēdzas.

Attiecība starp siltuma pakāpi un plīts virsmas izslēgšanās laiku:





Sildīšanas pakāpe	Plīts virsma atslēdzas pēc
1 - 2	6 stundām
3 - 4	5 stundām
5	4 stundām
6 - 9	1,5 stundas

4.3 Gatavošanas zonas izvēle

Lai iestatītu gatavošanas zonu, pieskarieties tam sensora laukam , kurš atbilst gatavošanas zonai. Displejā tiek parādīts sildīšanas pakāpes indikators .


4.4 Sildīšanas pakāpe



Gatavošanas zonas iestatīšana.

Pieskarieties pie , lai palielinātu sildīšanas pakāpi. Pieskarieties pie , lai samazinātu sildīšanas pakāpi. Lai izslēgtu gatavošanas zonu, vienlaikus pieskarieties  un .

4.5 Jaudas funkcija

Šī funkcija piegādā vairāk jaudas indukcijas gatavošanas zonām. Šo funkciju var aktivizēt indukcijas gatavošanas zonai tikai uz īsu laiku. Pēc tam indukcijas gatavošanas zona automātiski pārslēdzas atpakaļ uz augstāko sildīšanas pakāpi.

 Skatiet sadaļu "Tehniskā informācija".



Lai aktivizētu funkciju gatavošanas zonai: vispirms ir jāiestata gatavošanas zona, pēc tam jāiestata maksimālā siltuma pakāpe. Pieskarieties , līdz  iedegas.


Lai izslēgtu funkciju: pieskarieties .

4.6 Bloķēšana

Vadības paneli var nobloķēt, kamēr darbojas gatavošanas zonas. Tas novēršis nejaušu sildīšanas pakāpes maiņu.

Vispirms iestatiet sildīšanas pakāpi.


Lai ieslēgtu funkciju: pieskarieties .  iedegas uz 4 sekundēm.

Lai izslēgtu funkciju: pieskarieties . Ieslēdzas iepriekšējā sildīšanas pakāpe.


 Kad deaktivizējat plīti, jūs deaktivizējat arī šo funkciju.

4.7 Bērnu drošības ierīce





Šī funkcija nepieļauj nejaušu plīts ieslēgšanu un lietošanu.

Lai aktivizētu funkciju: ieslēdziet ierīci ar . Neiestatiet sildīšanas pakāpi.

Pieskarieties pie  4 sekundes.  iedegas. Izslēdziet plīti, izmantojot .

Lai deaktivizētu funkciju: ieslēdziet ierīci ar . Neiestatiet sildīšanas pakāpi.

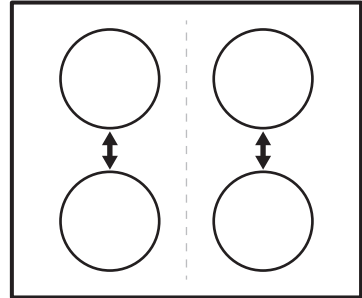
Pieskarieties pie  4 sekundes.  iedegas. Izslēdziet plīti, izmantojot .

Lai atceltu šo funkciju tikai vienai gatavošanas reizei: ieslēdziet ierīci ar .  iedegas. Pieskarieties pie  4 sekundes. **Iestatiet sildīšanas pakāpi 10 sekunžu laikā.** Varat lietot plīti. Kad jūs deaktivizējat plīti ar , funkcija atkal darbojas.

4.8 Enerģijas pārvaldība funkcija

- Gatavošanas zonas tiek sagrupētas atbilstoši atrašanās vietai un fāžu skaitam uz plīti. Skatīt attēlu.
- Katras fāzes maksimālā elektrības slodze ir 3700 W.

- Funkcija sadala jaudu starp gatavošanas zonām, kas pieslēgtas tai pašai fāzei.
- Šī funkcija aktivizējas, kad vienai fāzei pieslēgto gatavošanas zonu kopējā elektrības slodze pārsniedz 3700 W.
- Funkcija samazina citu gatavošanas zonu, kas pieslēgtas tai pašai fāzei, jaudu.
- Samazinātās jaudas zonas sildīšanas pakāpes rādījums mainās starp diviem līmeņiem.



5. PADOMI UN IETEIKUMI



BRĪDINĀJUMS!
Skatiet sadaļu "Drošība".

5.1 Ēdiena gatavošanas trauki



Indukcijas gatavošanas zonās spēcīgs elektromagnētiskais lauks ļoti ātri uzkaršē ēdiena gatavošanas trauku.



Izmantojiet indukcijas gatavošanas zonas tikai kopā ar piemērotiem ēdiena gatavošanas traukiem.

Ēdiena gatavošanas trauku materiāls

- **piemērots:** čuguns, tērauds, emaljēts tērauds, nerūsējošs tērauds, daudzslāņu dibens (ko ražotājs norādījis par pareizu).
- **nepiemērots:** alumīnijs, varš, misiņš, stikls, keramika, porcelāns.

Ēdiena gatavošanas trauki ir piemēroti indukcijas plītij, ja:

- ūdens ļoti ātri uzvārās zonā, kurā iestatīta augstākā sildīšanas pakāpe;
- magnēts pielīp pie ēdiena gatavošanas trauku dibena.



Ēdiena gatavošanas trauka dibenam jābūt pēc iespējas biezam un plakanam.

Ēdiena gatavošanas trauku izmēri

Indukcijas gatavošanas zonas līdž zināmāi robežai automātiski pielāgojas trauka dibena izmēram.

Gatavošanas zonas efektivitāte ir saistīta ar ēdiena gatavošanas trauka diametru. Ēdiena gatavošanas trauki ar mazāku diametru par minimālo saņems tikai daļu no gatavošanas zonas ģenerētās jaudas.



Skatiet sadaļu "Tehniskā informācija".

5.2 Trokšņi darbības laikā

Ja dzirdami:

- krakšķi: ēdiena gatavošanas trauks ir izgatavots no dažādiem materiāliem („sendviča” uzbūve).
- svilpieni: tiek izmantota gatavošanas zona ar augstu jaudas līmeni un ēdiena gatavošanas trauks ir gatavots no dažādiem materiāliem („sendviča” uzbūve).
- dūkoņa: tiek izmantots augsts jaudas līmenis.
- klikšķēšana: notiek elektrības pārslēgšana.
- sūkšana, sanēšana: darbojas ventilators.

Šie trokšņi ir parasta parādība, tie nenorāda, ka ir kādi darbības traucējumi.


5.3 Ēdienu gatavošanas piemēri

Sakarība starp sildīšanas pakāpi un gatavošanas zonas jaudas patēriņu nav lineāra. Sildīšanas pakāpes palielinājums nav proporcionāls gatavošanas zonas jaudas patēriņa palielinājumam. Tas nozīmē, ka gatavošanas zona ar iestatītu vidējo sildīšanas pakāpi darbojas ar mazāk nekā pusi jaudas.



Tabulās minētā informācija ir tikai informatīva.

Sildīšanas iestatījums	Lietojums:	Laiks (min.)	Ieteikumi
1	Uzturētu pagatavotos ēdienus siltus.	pēc vajadzības	Uzlieciet vāku uz ēdiena gatavošanas trauka.
1 - 2	Lai pagatavotu holandiešu mērci, kausēt: sviestu, šokolādi, želatīnu.	5 - 25	Laiku pa laikam samaisiet.
1 - 2	Iebiezināt: mīksta omletes, ceptas olas.	10 - 40	Gatavošanas laikā uzlieciet vāku.
2 - 3	Vārit rīsus un gatavot piena ēdienus uz mazas uguns, uz-sildīt pusfabrikātus.	25 - 50	Šķidruma daudzumam jābūt vismaz divreiz lielākam nekā rīsu daudzumam. Gatavošanas laikā maisīt piena ēdienus.
3 - 4	Tvaicēt dārzeņus, zivis, gaļu.	20 - 45	Pievienojiet dažas ēdamkarotes šķidruma.
4 - 5	Tvaicēt kartupeļus.	20 - 60	Lietojiet ne vairāk nekā ¼ l ūdens uz 750 g kartupeļu.
4 - 5	Gatavot lielu ēdienu daudzumu, sautējumus un zupas.	60 - 150	Līdz 3 l šķidruma un sastāvdaļas.
6 - 7	Nedaudz apcept: eskalopu, teļa gaļas, kotlešu, frikadeļu, cīsiņu, aknu, mērces, olu, pankūku, virtuļu cepšana.	pēc vajadzības	Cepšanas laikā apgrieziet.
7 - 8	Kārtīgi apceptu ēdienu, ceptu filejas steikus, steikus.	5 - 15	Cepšanas laikā apgrieziet.

Sildīšanas iestatījums	Lietojums:	Laiks (min.)	Ieteikumi
9	Vārīt ūdeni, vārīt makaronus, apbrūnināt gaļu (gulašu, sautētu cepe-ti), cept kartupeļus frī eļļā.		
	Vārīt lielu ūdens daudzumu. Ieslēgta jaudas funkcija.		

6. KOPŠANA UN TĪRĪŠANA



BRĪDINĀJUMS!

Skatiet sadaļu "Drošība".

6.1 Vispārēja informācija

- Tīriet plīti pēc katras lietošanas reizes.
- Vienmēr lietojiet ēdiena gatavošanas traukus ar tīrām apakšpusēm.
- Skrāpējumi vai tumši traipi uz virsmas neietekmē plīts darbību.
- Izmantojiet speciālu tīrīšanas līdzekli, kas paredzēts plīts virsmām.
- Stikla tīrīšanai izmantojiet speciālu skrāpi.

6.2 Plīts tīrīšana

- **Noņemot nekavējoties:** izkusušu plastmasu, plastmasas foliju un

cukuru saturošu pārtiku. Pretējā gadījumā neīrums var sabojāt plīti. Novietojiet īpaši skrāpi uz stikla virsmas piemērotā leņķī un virziet tā asmeni pāri virsmai.

- **Noņem, kad plīts ir pietiekami atdzisusi:** kaļķakmens un ūdens traipus, taukvielu šļakstus un krāsu izmaiņas uz spīdīgās metāliskās virsmas. Tīriet plīti ar mitru drāniņu un neabrazīvu mazgāšanas līdzekli. Pēc tīrīšanas noslaukiet plīti sausu ar mīkstu drānu.

7. PROBLĒMRISINĀŠANA






BRĪDINĀJUMS!

Skatiet sadaļu "Drošība".

7.1 Ko darīt, ja...

Problēma	Iespējamie iemesli	Risinājums
Plīti nevar ieslēgt vai darbi-nāt.	Plīts nav pieslēgta elektro-tīklam vai nav pieslēgta pareizi.	Pārbaudiet, vai plīts ir par-eizi pievienota strāvas pie-gādei. Skatiet savienojuma diagrammu.
	Nostrādājis drošinātājs.	Pārliecinieties, vai ierīces darbības traucējums ir saistīts ar drošinātāju. Ja drošinātājs nostrādā atkārtoti, sazinieties ar kvalificē-tu elektriķi.

Problēma	Iespējamie iemesli	Risinājums
		Ieslēdziet plīti vēlreiz un 10 sekunžu laikā iestatiet karšēšanas pakāpi.
	Skarti 2 vai vairāki sensora lauki vienlaicīgi.	Pieskarti tikai vienam sensora laukam.
	Uz vadības paneļa ir ūdens vai tauku traipi.	Noslaukiet vadības paneli.
Atskan skaņas signāls un plīts izslēdzas. Izslēdzot plīti, atskan skaņas signāls.	Uz viena vai vairākiem sensoru laukiem uzlikts kāds priekšmets.	Noņemiet priekšmetu no sensoru laukiem.
Plīts deaktivizējas.	Kaut kas ir uzlikts uz sensora lauka ①.	Noņemiet priekšmetu no sensora lauka.
Atlikušā siltuma indikators neieslēdzas.	Zona nav karsta, jo darbojas pavisam īsu laiku.	Ja zona ir darbojusies pietiekami ilgi, lai būtu karsta, sazinieties ar pilnvarotu servisa centru.
Karsēšanas pakāpe mainās starp diviem līmeņiem.	Enerģijas pārvaldība funkcija darbojas.	Skatiet sadaļu "Izmantošana ikdienā".
Sensora lauki sakarst.	Ēdiena gatavošanas trauki ir par lielu vai arī novietoti pārāk tuvu vadības ierīcēm.	Ja nepieciešams, novietojiet lielāka izmēra ēdiena gatavošanas traukus uz aizmugurējām zonām, ja nepieciešams.
 iedegas.	Automātiskā izslēgšanās darbojas.	Izslēdziet plīti un atkal ieslēdziet to.
 iedegas.	Bērnu drošības ierīce vai Bloķēšana funkcija darbojas.	Skatiet sadaļu "Izmantošana ikdienā".
 iedegas.	Uz zonas nav ēdiena gatavošanas trauku.	Uzlieciet ēdiena gatavošanas trauku uz zonas.
	Nepiemēroti ēdiena gatavošanas trauki.	Izmantojiet atbilstošu ēdiena gatavošanas trauku. Skatiet sadaļu "Noderīgi ieteikumi un padomi".
	Zonai neatbilstošs ēdiena gatavošanas trauka apakšējās daļas diametrs.	Izmantojiet pareiza lieluma ēdiena gatavošanas trauku. Skatiet sadaļu "Tehniskā informācija".

Problēma	Iespējamie iemesli	Risinājums
Parādās  un skaitlis.	Plīts darbībā radies traucējums.	Uz laiku atvienojiet plīti no elektrotilkla. Atslēdziet mājas elektrotilkla sistēmas drošinātāju. Pieslēdziet to atpakaļ. Ja  iedegas atkārtoti, sazinieties ar pilnvarotu servisa centru.
 iedegas.	Plīts darbībā radies traucējums, jo ēdiena gatavošanas trauks izvārās sauss. Automātiskā izslēgšanās un ieslēdzas aizsardzība pret pārkaršanu attiecīgajām zonām.	Izslēdziet plīti. Noņemiet karsto ēdiena gatavošanas trauku. Aptuveni pēc 30 sekundēm atkal ieslēdziet zonu. Ja problēma bija saistīta ar ēdiena gatavošanas trauku, kļūdas paziņojums izdzies. Atlikušā siltuma indikators var turpināt degt. Ļaujiet ēdiena gatavošanas traukiem pietiekami atdzist. Pārbaudiet, vai jūsu ēdiena gatavošanas trauki ir piemēroti plītij. Skatiet sadaļu "Noderīgi ieteikumi un padomi".

7.2 Ja nevarat atrast risinājumu ...

Ja nevarat atrast risinājumu, sazinieties ar ierīces tirgotāju vai pilnvarotu servisa centru. Norādiet datu plāksnītē atrodamos datus. Nosauciet arī stikla keramikas virsmas trīs ciparu-burtu kodu (atrodas stikla virsmas stūrī) un informējiet par redzamo kļūdas

paziņojumu. Pārliecinieties, ka izmantojāt plīts virsmu pareizi. Ja lietojāt ierīci nepareizi, par problēmu novēršanu, kuru veic apkalpošanas centra darbinieki vai ierīces tirgotājs, tiks ieturēta papildu samaksa pat garantijas apkalpošanas laikā. Informāciju par apkalpošanas centru un garantijas noteikumiem skatiet garantijas brošūrā.

8. UZSTĀDĪŠANA



BRĪDINĀJUMS!
Skatiet sadaļu "Drošība".

8.1 Pirms uzstādīšanas

Pirms plīts uzstādīšanas pierakstiet zemāk informāciju, kas norādīta uz datu plāksnītes. Tehnisko datu plāksnīte atrodas plīts apakšā.

Sērijas
numurs

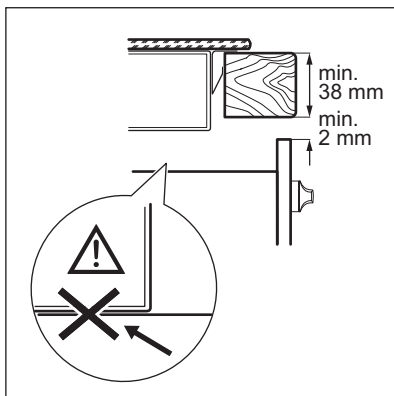
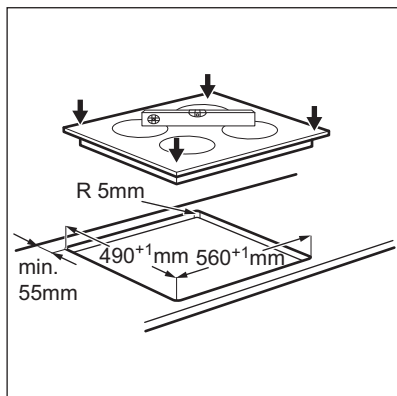
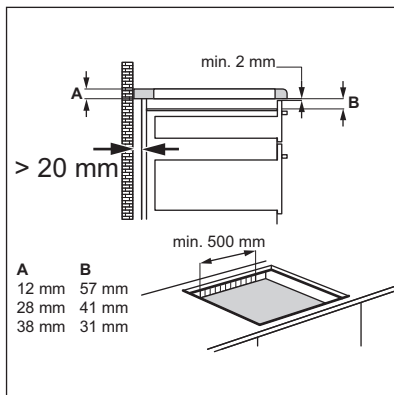
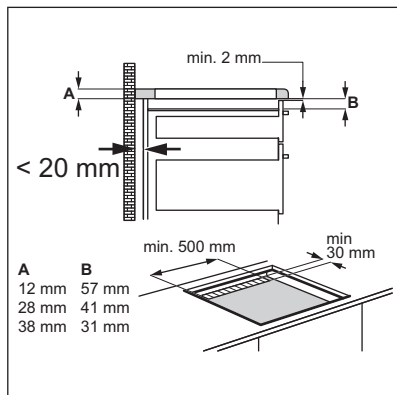
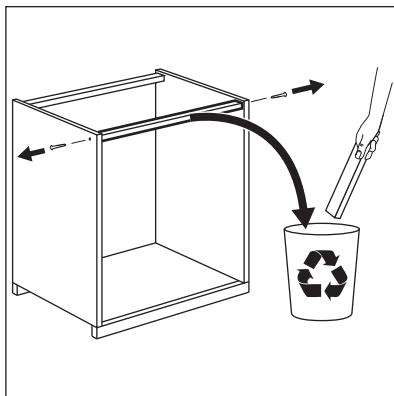
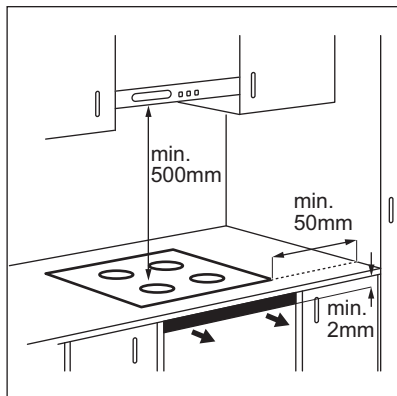
8.2 Iebūvējamas plītis

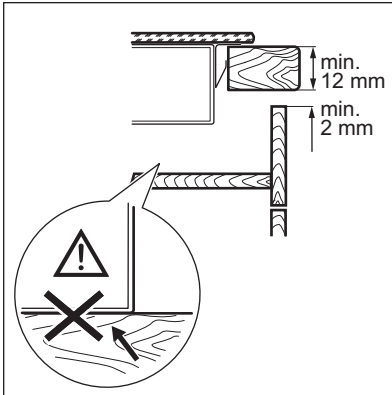
Lietojiet iebūvējamās plītis tikai pēc tam, kad tās ir pareizi iebūvētas virtuves mēbelēs un darba virsmās atbilstoši spēkā esošiem standartiem.

8.3 Savienojuma kabelis

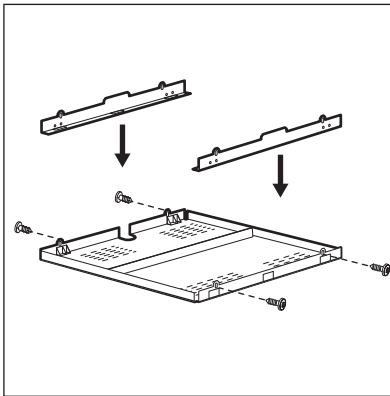
- Plīts ir aprīkota ar strāvas kabeli.
- Lai nomainītu bojātu strāvas kabeli, izmantojiet šādu (vai jaunāku) strāvas kabeļa tipu: H05BB-F T min 90°C. Sazinieties ar vietējo apkopes centru.

8.4 Montáža





8.5 Aizsargkārbā



Ja izmantojat aizsargkārbu (papildu piederums), priekšējā 2 mm atvere gaisa plūsmai un aizsarggrīda zem plīts nav nepieciešamas. Aizsargkārbā kā papildaprīkojums dažās valstīs var nebūt pieejama. Lūdzu, sazinieties ar vietējo piegādātāju.



Ja uzstādāt plīti virs cepeškrāsns, aizsargkārbu nedrīkst izmantot.

9. TEHNISKĀ INFORMĀCIJA

9.1 Datu plāksnīte

Modelis EHH6240ISK
 Veids 58 GAP D5 AU
 Indukcija 6.6 kW
 Sēr.Nr.
 ELECTROLUX

Izstrādājuma Nr. 949 492 087 01
 220 - 240 V 50 - 60 Hz
 Izgatavots Rumānijā
 6.6 kW



9.2 Gatavošanas zonu specififikācijas

Gatavošanas zona	Nominālā jauda (maksimālā sildīšanas pakāpe) [W]	Jaudas funkcija [W]	Jaudas funkcija maksimālais darbības laiks [min.]	Ēdiena gatavošanas trauku diametrs [mm]
Priekšējā kreisā	2300	2800	10	180 - 210
Aizmugurējā kreisā	1200	-	-	125 - 145
Priekšējā labā	1200	1800	4	125 - 145
Aizmugurējā labā	1800	-	-	145 - 180

Gatavošanas zonu jauda var nedaudz atšķirties no tabulā norādītajiem datiem. Tā mainās atkarībā no ēdiena gatavošanas trauku materiāla un izmēriem.

Lai gūtu optimālus gatavošanas rezultātus, lietojiet ēdiena gatavošanas traukus, kas nav lielāki par tabulā norādīto diametru.

10. ENERGOEFEKTIVĀTE

10.1 Informācija par izstrādājumu saskaņā ar ES 66/2014

Modeļa identifikācija	EHH6240ISK	
Plīts veids	Iebūvējama plīts virsma	
Gatavošanas zonu skaits	4	
Karsēšanas tehnoloģija	Indukcija	
Apaļās gatavošanas zonas diametrs (Ø)	Priekšējā kreisā	21,0 cm
	Aizmugurējā kreisā	14,5 cm
	Priekšējā labā	14,5 cm
	Aizmugurējā labā	18,0 cm
Gatavošanas zonas energoefektivitāte (EC electric cooking)	Priekšējā kreisā	168,0 Wh / kg
	Aizmugurējā kreisā	195,0 Wh / kg
	Priekšējā labā	182,0 Wh / kg
	Aizmugurējā labā	198,0 Wh / kg
Plīts virsmas energoefektivitāte (EC electric hob)	185,8 Wh / kg	


EN 60350-2 - Elektriskās māsaimniecības ierīces ēdiena gatavošanai. 2. daļa: Plīts virsmas - veikspējas noteikšanas metodes


10.2 Enerģijas taupīšana

Ievērojot turpmāk izklāstītos ieteikumus ikdienas gatavošanas laikā var ietaupīt enerģiju.

- Lieciet karsēt ūdeni tikai nepieciešamā tilpumā.
- Ja iespējams, uzlieciet ēdiena gatavošanas traukiem vākus.
- Pirms gatavošanas zonas ieslēgšanas uzlieciet uz tās ēdiena gatavošanas trauku.
- Mazākus ēdiena gatavošanas traukus lieciet uz mazākām gatavošanas zonām.
- Ēdiena gatavošanas traukus lieciet tieši gatavošanas zonas centrā.
- Varat izmantot atlikušo siltumu, lai uzturētu ēdienu siltu vai to kausētu.

11. APSVĒRUMI PAR VIDES AIZSARDZĪBU

Nododiet otrreizējai pārstrādei materiālus ar simbolu . Ievietojiet iepakojuma materiālus atbilstošajos konteineros to otrreizējai pārstrādei. Palīdziet aizsargāt apkārtējo vidi un cilvēku veselību, atkārtoti pārstrādājot elektrisko un elektronisko iekārtu atkritumus.

Neizmetiet ierīces, kas apzīmētas ar šo simbolu , kopā ar mājsaimniecības atkritumiem. Nododiet izstrādājumu vietējā otrreizējās pārstrādes punktā vai sazinieties ar vietējo pašvaldību.

TURINYS

1. SAUGOS INFORMACIJA.....	35
2. SAUGOS INSTRUKCIJA.....	36
3. GAMINIO APRAŠYMAS.....	38
4. KASDIENIS NAUDOJIMAS.....	40
5. PATARIMAI.....	41
6. VALYMAS IR PRIEŽIŪRA.....	43
7. TRIKČIŲ ŠALINIMAS.....	43
8. ĮRENGIMAS.....	45
9. TECHNINĖ INFORMACIJA.....	48
10. ENERGIJOS EFEKTYVUMAS.....	48

MES GALVOJAME APIE JUS

Dėkojame, kad pirkote šį „Electrolux“ prietaisą. Jūs pasirinkote gaminį, kuris pasižymi dešimtmečių profesionalia patirtimi ir naujovėmis. Originalus ir stilingas, jis sukurtas galvojant apie jus. Taigi, kai tik naudojate jį, galite jaustis saugūs, žinodami, kad kiekvieną kartą pasieksite puikių rezultatų.

Sveiki atvykę į „Electrolux“ pasaulį!

Apsilankykite mūsų interneto svetainėje, kad:



Gautumėte naudojimo patarimų, brošiūrų, trikčių šalinimo, aptarnavimo informacijos:

www.electrolux.com



Užregistruotumėte savo gaminį geresniam aptarnavimui:

www.registerelectrolux.com



Įsigytumėte priedų, vartojamųjų prekių ir originalių atsarginių dalių savo prietaisui:

www.electrolux.com/shop

KLIENTŲ PRIEŽIŪRA IR APTARNAVIMAS

Rekomenduojame naudoti tik originalias atsargines dalis.

Kreipdamiesi į įgaliojantį aptarnavimo centrą, būtina pateikti šią informaciją: modelis, PNC, serijos numeris.

Informacija yra nurodyta techninių duomenų plokštelėje.



Įspėjimas / atsargumo ir saugos informacija



Bendroji informacija ir patarimai



Aplinkosaugos informacija

Galimi pakeitimai.

1. ⚠ SAUGOS INFORMACIJA

Prieš įrengdami ir naudodami šį prietaisą, atidžiai perskaitykite pateiktą instrukciją. Gamintojas neatsako už sužalojimus ir žalą, patirtą dėl netinkamo prietaiso įrengimo ir naudojimo. Visada laikykite šią instrukciją šalia prietaiso, kad galėtumėte ja pasinaudoti vėliau.

1.1 Vaikų ir pažeidžiamų žmonių sauga

- Šį prietaisą galima naudoti vaikams nuo 8 metų amžiaus ir asmenims, turintiems psichinių, jutiminių arba protinių negalių arba patirties bei žinių trūkumo, jeigu jie yra prižiūrimi arba instruktuojami, kaip saugiai naudoti šį prietaisą, ir supranta atitinkamus pavojus.
- Neleiskite vaikams žaisti šiuo prietaisu.
- Visas pakavimo medžiagas laikykite vaikams nepasiekiamoje vietoje.
- Neleiskite vaikams ir naminiams gyvūnams būti šalia prietaiso, kai jis veikia arba vėsta. Neuždengtos dalys būna įkaitę.
- Jeigu prietaise įrengtas apsaugos nuo vaikų užraktas, rekomenduojame jį įjungti.
- Neprižiūrimi vaikai negali atlikti valymo ir vartotojo priežiūros darbų.
- Mažesnių nei 3 metų vaikų negalima prileisti prie prietaiso, jeigu jie nuolat nėra prižiūrimi.

1.2 Bendrieji saugos reikalavimai

- Prietaisas ir jo prieinamos dalys įkaista naudojimo metu. Nelieskite kaitinimo elementų.
- Nenaudokite prietaiso su išoriniu laikmačiu arba atskira nuotolinio valdymo sistema.
- Neprižiūrimas maisto gaminimas ant kaitlentės su riebalais ar aliejumi gali būti pavojingas ir sukelti gaisrą.

- Niekada negesinkite gaisro vandeniui, bet išjunkite prietaisą ir tada uždenkite liepsną, pvz., dangčiu arba gesinimo apdangalu.
- Nelaikykite daiktų ant maisto gaminimo paviršių.
- Niekada nedėkite metalinių daiktų, tokių kaip dangčių, peilių ar šaukštų ant kaitlentės viršaus, nes jie gali įkaisti.
- Nenaudokite garinio valiklio prietaisui valyti.
- Baigę naudotis, išjunkite kaitlentę naudodamiesi jos valdikliais ir nepasikliaukite prikaistuvio detektoriumi.
- Jei stiklo keraminis paviršius / stiklo paviršius įtrūkęs, prietaisą išjunkite, kad nepatirtumėte elektros smūgio.
- Jei pažeidžiamas maitinimo laidas, jį leidžiama keisti tik gamintojui, įgaliotajam klientų aptarnavimo atstovui arba panašios kvalifikacijos asmenims – kitaip gali kilti pavojus.

2. SAUGOS INSTRUKCIJA

2.1 Įrengimas



ĮSPĖJIMAS!

Šį prietaisą įrengti privalo tik kvalifikuotas asmuo.

- Nuimkite visas pakavimo medžiagas.
- Neįrengkite ir nenaudokite sugadinto prietaiso.
- Vadovaukitės su prietaisu pateikta naudojimo instrukcija.
- Būtina paisyti minimalių atstumų iki kitų prietaisų ir spintelių.
- Prietaisas yra sunkus: jį perkeldami, visada būkite atsargūs. Visuomet mūvėkite apsaugines pirštines.
- Apsaugokite nupjautus paviršius hermetiku, kad jie nuo drėgmės neišbrinktų.
- Apsaugokite prietaiso apačią nuo garų ir drėgmės.
- Jokiu būdu neįrengkite prietaiso greta durų ir po langu. Atidarant duris ar langus, jie gali nuversti įkaitusius prikaistuvius nuo prietaiso.
- Jeigu prietaisas įrengiamas virš stalčių, įsitikinkite, ar tarp prietaiso

apačios ir viršutinio stalčiaus yra pakankamai vietos orui cirkuliuoti.

- Prietaiso apačia gali įkaisti. Būtinai po prietaisu įrengkite nedegią pertvarą, kad nebūtų prieigos prie apačios.
- Užtikrinkite, kad tarp darbatalio ir prietaiso būtų laisvas 2 mm ventiliavimo tarpas. Garantija neapima žalos, atsiradusios dėl nepakankamo ventiliavimo tarpo.

2.2 Elektros prijungimas



ĮSPĖJIMAS!

Gaisro ir elektros smūgio pavojus.

- Visus elektros prijungimus turi įvesti kvalifikuotas elektrikas.
- Šis prietaisas turi būti įžemintas.
- Prieš atlikdami bet kokį veiksmą, patikrinkite, ar prietaisas atjungtas nuo maitinimo.
- Patikrinkite, ar elektros duomenys, nurodyti techninių duomenų lentelėje, atitinka jūsų elektros tinklo duomenis. Jeigu ne, kreipkitės į elektriką.

- Patikrinkite, ar prietaisas tinkamai įrengtas. Dėl laisvo ir netinkamo elektros maitinimo laido ar kištuko (jeigu taikytina) gnybtas gali įkaisti.
- Naudokite tinkamą elektros maitinimo laidą.
- Pasirūpinkite, kad elektros laidai nesusipainiotų.
- Patikrinkite, ar įrengta apsauga nuo elektros smūgių.
- Ant laido naudokite įtempimą mažinančią sąvaržą.
- Patikrinkite, kad maitinimo laidas ar kištukas (jeigu taikytina) neliestų karšto prietaiso ar karštų prikaistuvių, kai jungiate prietaisą į netoli esančius lizdus
- Nenaudokite daugiakanalių kištukų, jungiklių ir ilginimo laidų.
- Būkite atsargūs, kad nesugadintumėte elektros kištuko (jeigu taikytina) ar maitinimo laido. Kreipkitės į mūsų įgaliojimą aptarnavimo centrą arba elektriką, jeigu reikia pakeisti pažeistą maitinimo laidą.
- Dalių su įtampa ir izoliuotų dalių apsauga nuo smūgių turi būti pritvirtinta taip, kad nebūtų galima nuimti be įrankių.
- Elektros kištuką į tinklo lizdąjunkite tik tuomet, kai visiškai pabaigsite įrengimą. Įsitikinkite, kad įrengus prietaisą elektros laido kištuką būtų lengva pasiekti.
- Jeigu tinklo lizdas atsilaisvinęs, nejunkite kištuko.
- Norėdami išjungti prietaisą, netraukite už elektros laido. Visada traukite paėmę už elektros kištuko.
- Naudokite tik tinkamus izoliavimo įtaisus: liniją apsaugančius automatinius jungiklius, saugiklius (įsukami saugikliai turi būti išimami iš jų laikiklio), įžeminimo nuotėkio atjungiamuosius įtaisus ir kontaktorius.
- Elektros instaliacija privalo turėti izoliavimo įtaisą, kuris leidžia atjungti prietaisą nuo maitinimo tinklo ties visais poliais. Tarp izoliavimo įtaiso kontaktų turi būti mažiausiai 3 mm pločio tarpelis.

2.3 Naudojimas



ĮSPĖJIMAS!

Pavojus susižaloti, nudegti arba gauti elektros smūgį.

- Prieš naudodami pirmąkart, išimkite visas pakuotės medžiagas, nuimkite etiketes ir apsauginę plėvelę (jeigu taikytina).
- Naudokite šį prietaisą namų ūkio aplinkoje.
- Nekeiskite šio prietaiso techninių savybių.
- Užtikrinkite, kad ventiliavimo angos nebūtų uždengtos.
- Nepalikite veikiančio prietaiso be priežiūros.
- Kiekvieną kartą panaudoję prietaisą, kaitvietę išjunkite.
- Nepasitikėkite prikaistuvii detektoriumi.
- Nedėkite stalo įrankių arba prikaistuvii dangčių ant kaitviečių. Jie gali įkaisti.
- Nenaudokite šio prietaiso, jeigu jūsų rankos šlapios arba jeigu jis liečiasi prie vandens.
- Nenaudokite prietaiso kaip darbastalio arba vietos daiktams laikyti.
- Jeigu prietaiso paviršius įtrūkę, nedelsdami atjunkite prietaisą nuo elektros tinklo. Taip išvengsite elektros smūgio.
- Naudotojai, turintys širdies stimuliatorių, turi išlaikyti ne mažesnę kaip 30 cm atstumą nuo indukcinii kaitviečių, kai prietaisas veikia.
- Kai dedate maistą į karštą aliejų, aliejus gali ištikšti.



ĮSPĖJIMAS!

Gaisro ir sprogoimo pavojus

- Kaitinant riebalus arba aliejų, gali kilti lengvai užsiliepsnojančių garų. Kaitindami riebalus ir aliejų, būkite atsargūs, kad liepsna arba įkaitę daiktai jų neuždegtų.
- Įkaitusio aliejaus garai gali savaime užsiliepsnoti.
- Naudotas aliejus, kuriame yra maisto likučių, gali užsiliepsnoti esant žemesnei temperatūrai nei aliejus, kuris yra naudojamas pirmą kartą.

- Šalia prietaiso, į prietaisą arba ant jo nedėkite degių produktų arba degiais produktais sudrėkintų daiktų.



ĮSPĖJIMAS!

Pavojus sugadinti prietaisą.

- Nestatykite įkaitusių prikaistuvii ant valdymo skydelio.
- Nestatykite ant karštų kaitviečių tuščių prikaistuvii.
- Būkite atsargūs, kad ant prietaiso nenukristų daiktai arba prikaistuviai. Jie gali pažeisti paviršii.
- Nejunkite kaitviečių, nepastatę ant jų prikaistuvii arba ant jų pastatę tuščius prikaistuvius.
- Nedėkite ant prietaiso aliuminio folijos.
- Indai iš ketaus, aliuminio arba su sugadintais dugnais gali subraižyti stiklą / stiklo keramiką. Jeigu tokius indus nuo maisto gaminimo paviršiaus reikia patraukti, juos visada kelkite, o ne traukite.
- Šis prietaisas skirtas tik maistui gaminti. Jį draudžiama naudoti kitais tikslais, pavyzdžiui, patalpai šildyti.

2.4 Valymas ir priežiūra

- Reguliariai valykite prietaisą, kad apsaugotumėte paviršiaus medžiagą nuo nusidėvėjimo.

- Išjunkite prietaisą ir leiskite jam atvėsti prieš valant.
- Atjunkite prietaisą nuo elektros tinklo, prieš atlikdami techninės priežiūros darbus.
- Prietaisui valyti nenaudokite garų ir nepurškite vandeniu.
- Nuvalykite prietaisą drėgna, minkšta šluoste. Naudokite tik neutralius ploviklius. Nenaudokite šveičiamųjų produktų, šveitimo kempinių, tirpiklių arba metalinių grandyklių.

2.5 Seno prietaiso išmetimas



ĮSPĖJIMAS!

Pavojus susižeisti arba uždusti.

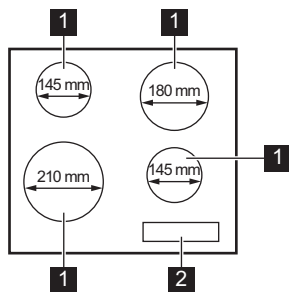
- Norėdami sužinoti, kaip tinkamai išmesti seną prietaisą, susisiekiite su atitinkama savivaldybės įstaiga.
- Ištraukite maitinimo laido kištuką iš maitinimo tinklo lizdo.
- Nupjunkite elektros laidą ir išmeskite jį.

2.6 Techninė priežiūra

- Dėl prietaiso remonto kreipkitės į įgaliotą aptarnavimo centrą.
- Naudokite tik originalias atsargines dalis.

3. GAMINIO APRAŠYMAS

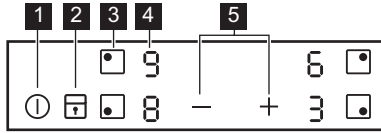
3.1 Maisto gaminimo paviršių išdėstymas



1 Indukcinė kaitvietė

2 Valdymo skydelis

3.2 Valdymo skydelio išdėstymas



Prietaisą valdykite jutiklių laukais. Rodiniai, indikatoriai ir garso signalai parodo, kurios funkcijos veikia.

	Juti- klio lau- kas	Funkcija	Pastaba
1	①	ĮJUNGTA / IŠJUNGTA	Įjungia ir išjungia kaitlentę.
2	☐	Užrakinimas / Vaikų saugos įtaisas	Užrakina / atrakina valdymo skydelį.
3	●	-	Parenka kaitvietę.
4	-	Kaitinimo lygio rodmuo	Rodo kaitinimo lygį.
5	+ / -	-	Nustato kaitinimo lygį.


3.3 Kaitinimo lygių rodmuo

Ekranas	Aprašymas
0	Kaitvietė išjungta.
1 - 9	Kaitvietė veikia.
P	Veikia Galingumo funkcija.
E + skaitmuo	Įvyko veikimo triktis.
H	Kaitvietė vis dar karšta (likęs karštis).
L	Užrakinimas / Vaikų saugos įtaisas funkcija veikia.
F	Prikaistuvius netinkamas arba per mažas, arba neuždėtas ant kaitvietės.
-	Automatinis išjungimas funkcija veikia.

3.4 Likusio karščio indikatorius



ĮSPĖJIMAS!

 Pavojus nusidenginti dėl likusio karščio.

Indukcinės kaitvietės maisto gaminimo metu kaitina tiesiogiai prikaistuvio pagrinda. Stiklo keramikos paviršius išyla dėl likusio prikaistuvio karščio.


4. KASDIENIS NAUDOJIMAS



ĮSPĖJIMAS!

Žr. saugos skyrius.

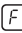
4.1 Įjungimas ir išjungimas


Lieskite  1 sekundę, kad įjungtumėte arba išjungtumėte kaitlentę.

4.2 Automatinis išjungimas

Ši funkcija automatiškai išjungia kaitlentę, jeigu:

- visos kaitvietės yra išjungtos;
- įjungę kaitlentę, nenustatėte kaitinimo lygio;
- kažką išliejote arba padėjote ką nors (puodą, šluostę ir pan.) ant valdymo skydelio ilgesniam laikui nei 10 sekundžių. Pasigirsta garso signalas ir kaitlentė išsijungia. Nuimkite daiktą arba nuvalykite valdymo skydelį;
- kaitlentė perkaista (pvz., jeigu kaitinate tuščią keptuvę). Palaukite, kol kaitvietė ataus, prieš vėl naudodami kaitlentę;
- naudojate netinkamus prikaistuvius.



Užsidega simbolis  ir po 2 minučių kaitvietė išsijungia automatiškai;

- neišjungėte kaitvietės arba nepakeitėte kaitinimo lygio. Po tam tikro laiko užsidega  ir kaitlentė išsijungia.

Santykis tarp kaitinimo lygio ir laiko, po kurio kaitlentė išsijungia:





Kaitinimo lygis	Kaitlentė išsijungia po
1–2	6 valandų
3–4	5 valandų
5	4 valandų
6–9	1,5 valandos

4.3 Kaitvietės parinkimas

Norint nustatyti kaitvietę, palieskite atitinkamos kaitvietės jutiklio lauką . Ekrane užsidega kaitinimo lygio rodmuo .

4.4 Kaitinimo lygis

Nustatykite kaitvietę.

Palieskite , norėdami padidinti kaitinimo lygį. Palieskite , norėdami sumažinti kaitinimo lygį. Norėdami išjungti kaitvietę, tuo pat metu palieskite  ir .

4.5 Galingumo funkcija

Ši funkcija padidina indukcinį kaitviečių galią. Indukcinei kaitvietei šią funkciją galima įjungti tik ribotam laikui. Po to indukcinė kaitvietė automatiškai grįžta į aukščiausią kaitinimo lygį.



Žr. skyrių „Techninė informacija“.

Norėdami įjungti šią funkciją

kaitvietei: pirmiausia nustatykite kaitvietę ir tada didžiausią kaitinimo lygį.



Lieskite , kol užsidega .


Norėdami išjungti funkciją: palieskite .


4.6 Užrakinimas

Galite užrakinti valdymo skydelį, kai kaitvietės veikia. Taip galima išvengti atsitiktinio kaitinimo lygio pakeitimo.

Pirmiausia nustatykite kaitinimo lygį.





Norėdami įjungti funkciją: palieskite .  užsidega 4 sekundėms.





Norėdami išjungti funkciją: palieskite . Užsidega ankstesnis kaitinimo lygis.





 Išjungus kaitlentę, išjungiami ir ši funkcija.

4.7 Vaikų saugos įtaisas

Ši funkcija apsaugo, kad kaitlentė nepradėtų veikti atsitiktinai.

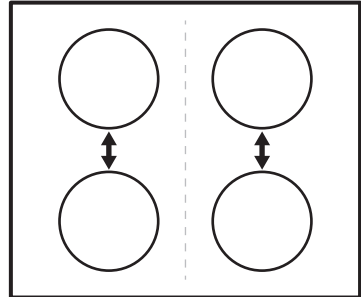
Norėdami įjungti funkciją: įjunkite kaitlentę su . Kaitinimo lygio nenustatykite. Palieskite  ir palaikykite 4 sekundes. Įsižiėbs . Išjunkite kaitlentę su .

Norėdami išjungti funkciją: įjunkite kaitlentę su . Kaitinimo lygio nenustatykite. Palieskite  ir palaikykite 4 sekundes. Įsižiėbs . Išjunkite kaitlentę su .

Norėdami nepaisyti funkcijos tik vienam maisto gaminimui: įjunkite kaitlentę su .  įsižiėbia. Palieskite ir 4 sekundes palaikykite . **Per 10 sekundžių nustatykite kaitinimo lygį.** Kaitlentę galima naudoti. Kai išjungiate kaitlentę su , funkcija vėl veikia.

4.8 Funkcija Galios valdymas


- Kaitvietės sugrupuojamos pagal vietą ir kaitlentės fazių skaičių. Žr. paveikslėlį.
- Kiekvienos fazės maksimali elektros apkrova yra 3 700 W.
- Ši funkcija paskirsto galią tarp kaitviečių, prijungtų prie tos pačios fazės.
- Ši funkcija įsijungia, kai bendra kaitviečių, prijungtų prie vienos fazės, elektros apkrova viršija 3 700 W.
- Ši funkcija sumažina galią kitoms kaitvietėms, prijungtomis prie tos pačios fazės.
- Kaitvietės, kurios galia yra sumažinta, kaitinimo lygio rodmuo kinta tarp dviejų lygių.




5. PATARIMAI

 **ĮSPĖJIMAS!**
Žr. saugos skyrius.

5.1 Prikaistuviai

 Indukcinių kaitviečių stripus elektromagnetinis laukas labai greitai įkaitina prikaistusvius.

 Indukcinėms kaitvietėms naudokite tinkamus prikaistusvius.

Prikaistusvių medžiaga


- **tinkama:** ketus, plienas, emaliuotas plienas, nerūdijantis plienas,

daugiasluoksnis dugnas (su atitinkamu gamintojo ženklu).

- **netinkama:** aliuminis, varis, žalvaris, stiklas, keramika, porcelianas.

Prikaistusviai tinka indukcinei viryklei, jeigu:

- nedidelis kiekis vandens labai greitai užverda ant kaitvietės, nustatytos aukščiausiu kaitinimo lygiu;
- ant prikaistusvio dugno prikimba magnetas.

 Prikaistusvio dugnas turi būti kuo storesnis ir lygesnis.

Prikaistusvių matmenys

Indukcinės kaitvietės prisitaiko automatiškai pagal prikaistusvio dugno dydį iki tam tikros ribos.

Kaitvietės veiksmingumas yra susijęs su prikaistuvio skersmeniu. Mažesnio nei minimalaus skersmens prikaistuvis gauna tik dalį kaitvietės sukuriamos galios.



Žr. skyrių „Techninė informacija“.

5.2 Triukšmo lygis naudojimo metu

Jeigu girdite:

- traškėjimą: prikaistuviai pagaminti iš skirtingų medžiagų (kelių sluoksnių principu).
- švilpimą: naudojate kaitvietę nustatę didelę galią ir prikaistuvį, pagamintą iš skirtingų medžiagų (kelių sluoksnių principu).

- dūzgimas: naudojate didelę galią.
- spragsėjimas: elektrinis perjungimas.
- šnypštimas, gaudimas: veikia ventiliatorius.

Šis triukšmas yra normalus ir nereiškia kaitlentės gedimo.


5.3 Maisto gaminimo pavyzdžiai

Kaitinimo lygis ir kaitvietės energijos sąnaudos susiję netiesiogiai. Didesnis kaitinimo lygis nėra tiesiogiai proporcingas kaitvietės energijos sąnaudų padidėjimui. Tai reiškia, kad kaitvietė, veikianti vidutiniu kaitinimo lygiu, naudoja mažiau nei pusę savo galios.



Duomenys lentelėje yra tik orientacinio pobūdžio.

Kaitinimo lygis	Naudojimas:	Laikas (min.)	Patarimai
1	Išlaikykite pagamintą maistą šiltą.	jeigu reikia	Uždenkite prikaistuvį dangčiu.
1–2	„Hollandaise“ padažas, lydimas: sviestas, šokoladas, želatina.	5–25	Retkarčiais pamaišykite.
1–2	Tirštinimas: purūs omletai, kepti kiaušiniai.	10–40	Gaminkite uždengę prikaistuvius.
2–3	Tinka virti ryžius ir gaminti pienoiskus patiekalus, taip pat šildyti pagamintus patiekalus.	25–50	Verdant ryžius, vandens turi būti dvigubai daugiau nei ryžių; gamindami pieno patiekalus, juos kartkartėmis pamaišykite.
3–4	Daržovių gaminimas garuose, žuvis, mėsa.	20–45	Išjunkite kelis valgomuosius šaukštus skysčio.
4–5	Bulvių virimas garuose.	20–60	Gamindami 750 g bulvių, naudokite daugiausia ¼ l vandens.
4–5	Tinka gaminti didesnius maisto kiekius, troškinius ir sriubas.	60–150	Iki 3 l skysčio ir ingredientai.

Kaitinimo lygis	Naudojimas:	Laikas (min.)	Patarimai
6–7	Neintensyvus kepimas: tinka kepti eskalopus, veršienos muštinius, kotletus, pyragėlius su įdaru, dešreles, kepenėles, miltų, sviesto ir pieno mišinius, kiaušinius, blynus, spurgas.	jeigu reikia	Patiekalo gaminimo laikui įpusėjus, apverskite.
7–8	Intensyvus kepimas, smulkiai supjaustytos paskrudintos bulvės, nugarinės žlėgtainis, bifšteksas.	5–15	Patiekalo gaminimo laikui įpusėjus, apverskite.
9	Tinka virti vandeniui, makaronams, skrudinti mėsa (guliašą, troškintą mėsa), kepti bulvių traškučius apsemtus aliejuje.		
	Tinka virti didelį kiekį vandens. Įjungta galingumo funkcija.		

6. VALYMAS IR PRIEŽIŪRA



ĮSPĖJIMAS!

Žr. saugos skyrius.

6.1 Bendroji informacija

- Valykite kaitlentę po kiekvieno panaudojimo.
- Visada naudokite prikaistuvius, kurių dugnas švarus.
- Įbrėžimai ar tamsios dėmės ant paviršiaus neturi įtakos kaitlentės veikimui.
- Naudokite specialius, kaitlentei valyti tinkamus valiklius.
- Naudokite specialią, stiklui skirtą grandyklę.

6.2 Kaitlentės valymas

- **Nuvalykite nedelsdami:** ištirpusį plastiką, plastikinę foliją ir maistą,

kurio sudėtyje yra cukraus. Kitaip šie nešvarumai gali sugadinti kaitlentę. Specialią grandyklę prie stiklo keraminio paviršiaus pridėkite smailiu kampu ir stumkite ašmenis paviršiumi.

- **Kaitlentei pakankamai ataušus pašalinkite:** kalkių nuosėdas, vandens dėmes, riebalų dėmes, metalo spalvos dėmes. Kaitlentę valykite drėgnu skudurėliu ir nešveičiamąja valymo priemone. Nuvalę kaitlentę, ją nusauskite minkštu audiniu.




7. TRIKČIŲ ŠALINIMAS


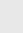
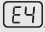


ĮSPĖJIMAS!

Žr. saugos skyrius.

7.1 Ką daryti, jeigu..

Problema	Galima priežastis	Atitaisymo būdas
Kaitlentės negalima įjungti arba valdyti.	Kaitlentė neprijungta arba netinkamai prijungta prie elektros tinklo.	Patikrinkite, ar kaitlentė tinkamai prijungta prie elektros tinklo. Žr. prijungimo schemą.
	Suveikė saugiklis.	Patikrinkite, ar veikimas sutriko dėl perdegusio saugiklio. Jeigu saugiklis pakartotinai suveikia, kreipkitės į kvalifikuotą elektriką.
		Dar kartą įjunkite kaitlentę ir nustatykite kaitinimo lygį per mažiau nei 10 sekundžių.
	Vienu metu palietėte 2 arba daugiau jutiklių laukų.	Lieskite tik vieną jutiklio lauką.
	Ant valdymo skydelio yra vandens arba riebalų dėmių.	Nuvalykite valdymo skydelį.
Pasigirsta garso signalas ir kaitlentė išsijungia. Kai kaitlentė yra išjungta, girdimas garso signalas.	Kažką padėjote ant vieno arba kelių jutiklio laukų.	Nuimkite daiktą nuo jutiklio laukų.
Kaitlentė išsijungia.	Kažką uždėjote ant jutiklio lauko ①.	Nuimkite daiktą nuo jutiklio lauko.
Likusio karščio indikatorius neužsidega.	Kaitvietė neįkaitusi, nes veikė pernelyg trumpai.	Jeigu kaitvietė veikė pakankamai ilgai ir jau turėtų būti įkaitusi, kreipkitės į įgaliotąjį techninio aptarnavimo centrą.
Kaitinimo lygis keičiamas tarp dviejų lygių.	Funkcija Galios valdymas veikia.	Žr. skyrių „Kasdienis naudojimas“.
Jutiklių laukai įkaista.	Per didelis prikaistuvis arba jis yra per arti valdiklių.	Jeigu galima, didelius prikaistuvius dėkite ant galinių kaitviečių.
Įsijungia  .	Veikia Automatinis išjungimas.	Išjunkite ir vėl įjunkite kaitlentę.
Įsijungia  .	Vaikų saugos įtaisas ar Užrakinimas funkcija veikia.	Žr. skyrių „Kasdienis naudojimas“.
Įsijungia  .	Ant kaitvietės neuždėtas prikaistuvis.	Uždėkite prikaistuvį ant kaitvietės.

Problema	Galima priežastis	Atitaisymo būdas
	Netinkamas prikaistuvius.	Naudokite tinkamą prikaistuvį. Žr. skyrių „Patarimai“.
	Prikaistuvio dugno skersmuo per mažas kaitviete.	Naudokite tinkamo dydžio prikaistuvius. Žr. skyrių „Techninė informacija“.
Įsijungia  ir skaičius.	Kaitlentėje aptikta klaida.	Kuriam laikui atjunkite kaitlentę nuo maitinimo tinklo. Atjunkite namo elektros skydinėje esantį saugiklį. Vėl jį įjunkite. Jeigu vėl rodoma  , kreipkitės į įgaliotąjį techninio aptarnavimo centrą.
Įsijungia  .	Kaitlentėje aptikta klaida, nes užkaistas tuščias prikaistuvius. Taip pat veikia Automatinis išjungimas apsauga nuo kaitviečių perkaitimo.	Išjunkite kaitlentę. Nuimkite karštą prikaistuvį. Maždaug po 30 sekundžių vėl įjunkite kaitvietę. Jeigu problema buvo prikaistuvius, klaidos pranešimas išnyks. Likusio karščio indikatorius gali likti. Palaukite, kol prikaistuvius pakankamai atvės. Patikrinkite, ar jūsų prikaistuvius tinka kaitlentei. Žr. skyrių „Patarimai“.

7.2 Jeigu negalite rasti sprendimo...

Jeigu patys negalite rasti problemos sprendimo, kreipkitės į prekybos atstovą arba įgaliotąjį techninio aptarnavimo centrą. Pateikite duomenis iš techninių duomenų lentelės. Taip pat nurodykite stiklo keramikos kaitlentės triženklį raidžių ir skaičių kodą (jis yra stiklo

paviršiaus kampe) bei rodomą klaidos pranešimą. Patikrinkite, ar tinkamai naudojate kaitlentę. Jeigu ne, aptarnavimo centro ar atstovo apsilankymas bus apmokestintas, nepaisant garantinio laikotarpio. Nurodymai apie aptarnavimo centrą ir garantijos sąlygos pateiktos garantijos brošiūroje.

8. ĮRENGIMAS



ĮSPĖJIMAS!

Žr. saugos skyrius.

8.1 Prieš įrengiant

Prieš įrengdami kaitlentę, užrašykite žemiau informaciją iš techninių duomenų

plokštelės. Techninių duomenų plokštelę rasite kaitlentės apačioje.

Serijos numeris.....

8.2 Integruojamos kaitlentės

Į baldus įmontuojamos kaitlentės gali būti naudojamos tik po to, kai jos bus

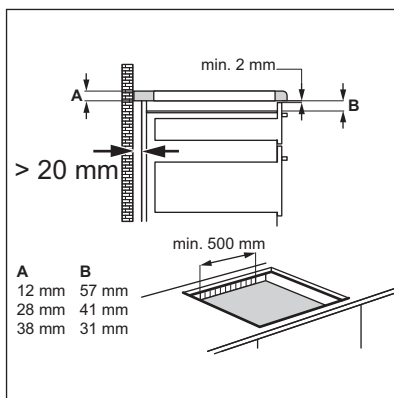
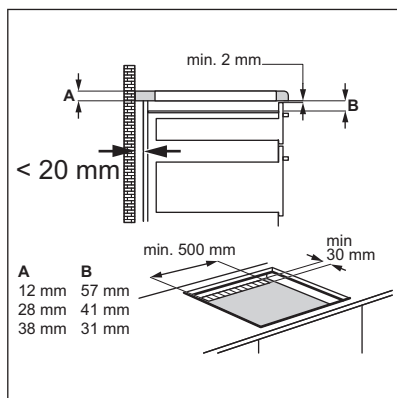
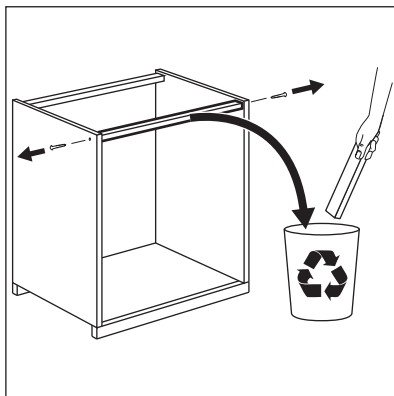
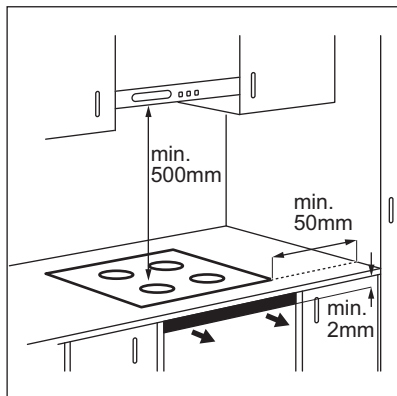
įrengtos tinkamame standartus atitinkančiame paviršiuje.

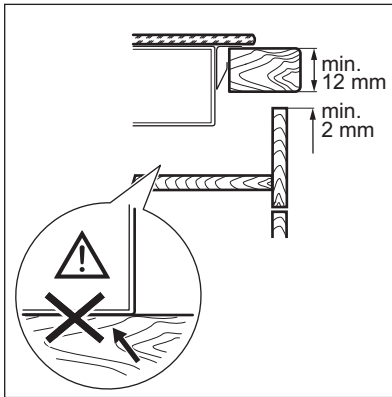
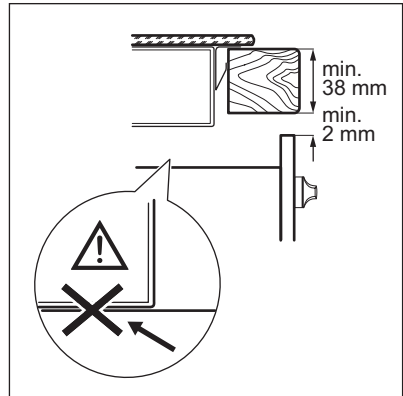
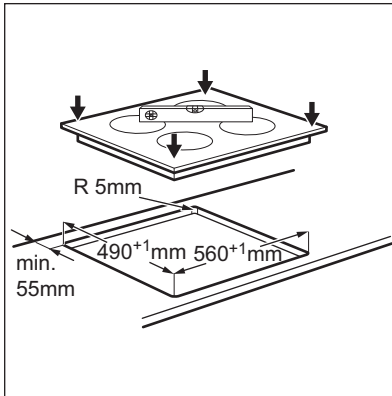
8.3 Prijungimo kabelis

- Kaitlentė pristatoma su prijungimo kabeliu.

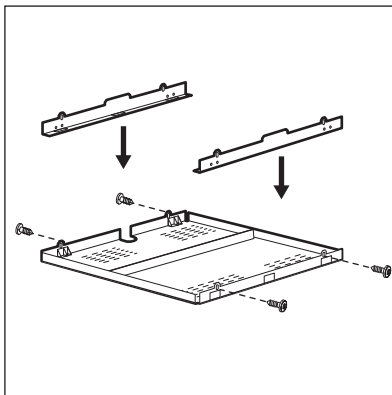
8.4 Įrengimas

- Apgadintą maitinimo kabelį pakeiskite šiuo (arba geresniu) maitinimo kabeliu: H05BB-F T min 90°C. Kreipkitės į vietos techninio aptarnavimo centrą.





8.5 Apsauginė pertvara



Jeigu naudojate apsauginę pertvarą (papildomą priedą), 2 mm tarpas priekyje oro srautui ir apsauginės grindys tiesiai po kaitlente nereikalingos. Kai kuriose šalyse apsauginės pertvaros priedo gali būti neįmanoma įsigyti. Kreipkitės į savo vietinį tiekėją.



Jeigu kaitlentė įrengiama virš orkaitės, apsauginės pertvaros naudoti negalima.

9. TECHNINĖ INFORMACIJA

9.1 Techninių duomenų plokštelė

Modelis EHH6240ISK
Tipas 58 GAP D5 AU
Indukcija 6.6 kW
Ser. Nr.
„ELECTROLUX“

PNC 949 492 087 01
220–240 V 50–60 Hz
Pagaminta Rumunijoje
6.6 kW
CE

9.2 Kaitviečių techniniai duomenys

Kaitvietė	Vardinė galia (didžiausias kaitinimo lygis) (W)	Galingumo funkcija (W)	Galingumo funkcija didžiausia trukmė (min.)	Prikaistuvio skersmuo (mm)
Kairioji priekinė	2 300	2 800	10	180–210
Kairioji galinė	1 200	-	-	125–145
Dešinioji priekinė	1 200	1 800	4	125–145
Dešinioji galinė	1 800	-	-	145–180

Kaitviečių galia gali šiek tiek skirtis nuo lentelėje pateiktų duomenų. Ji kinta priklausomai nuo prikaistuvų medžiagos ir matmenų.

Norėdami pasiekti optimalių maisto gaminimo rezultatų, naudokite prikaistuvius, kurių skersmuo ne didesnis nei nurodytas lentelėje.

10. ENERGIJOS EFEKTYVUMAS

10.1 Informacija apie gaminį pagal ES direktyvą 66/2014

Modelio identifikatorius	EHH6240ISK		
Kaitlentės tipas	Įmontuojama kaitlentė		
Kaitviečių skaičius	4		
Kaitinimo technologija	Indukcija		
Apvalių kaitviečių skersmuo (Ø)	Kairioji priekinė	21,0 cm	
	Kairioji galinė	14,5 cm	
	Dešinioji priekinė	14,5 cm	
	Dešinioji galinė	18,0 cm	
Kaitvietės energijos sąnaudos (EC electric cooking)	Kairioji priekinė	168,0 Wh / kg	
	Kairioji galinė	195,0 Wh / kg	
	Dešinioji priekinė	182,0 Wh / kg	
	Dešinioji galinė	198,0 Wh / kg	

Kaitlentės energijos sąnaudos (EC electric hob)

185,8 Wh / kg

EN 60350-2. Buitiniai elektriniai virimo ir kepimo prietaisai. 2 dalis. Kaitvietės. Eksploatacinių charakteristikų matavimo metodai

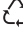
10.2 Energijos taupymas


Jeigu laikysitės toliau pateiktų patarimų, kasdien gamindami galėsite sutaupyti energijos.

- Kai šildote vandenį, naudokite jo tik tiek, kiek reikia.

- Jeigu įmanoma, prikaistuvius uždenkite dangčiais.
- Uždėkite prikaistuvį, prieš įjungdami kaitvietę.
- Mažesnius prikaistuvius dėkite ant mažesnių kaitviečių.
- Uždėkite prikaistuvį tiesiai ant kaitvietės vidurio.
- Maistui pašildyti arba išlydyti naudokite likusį karštį.

11. APLINKOS APSAUGA

Atiduokite perdirbti medžiagas, pažymėtas šiuo ženklu . Išmeskite pakuotę į atitinkamą atliekų surinkimo konteinerį, kad ji būtų perdirbta. Padėkite saugoti aplinką bei žmonių sveikatą ir surinkti bei perdirbti elektros ir elektronikos prietaisų atliekas.

Neišmeskite šiuo ženklu  pažymėtų prietaisų kartu su kitomis buitinėmis atliekomis. Atiduokite šį gaminį į vietos atliekų surinkimo punktą arba susisiekite su vietos savivaldybe dėl papildomos informacijos.

SPIS TREŚCI

1. INFORMACJE DOTYCZĄCE BEZPIECZEŃSTWA.....	51
2. WSKAZÓWKI DOTYCZĄCE BEZPIECZEŃSTWA.....	53
3. OPIS URZĄDZENIA.....	55
4. CODZIENNA EKSPLOATACJA.....	57
5. WSKAZÓWKI I PORADY.....	58
6. KONSERWACJA I CZYSZCZENIE.....	60
7. ROZWIĄZYWANIE PROBLEMÓW.....	61
8. INSTALACJA.....	63
9. DANE TECHNICZNE.....	65
10. EFEKTYWNOŚĆ ENERGETYCZNA.....	66

Z MYŚLĄ O TOBIE

Dziękujemy za zakup urządzenia Electrolux. Jest ono owocem dziesięcioleci doświadczeń i innowacji. To pomysłowe i stylowe urządzenie zostało zaprojektowane z myślą o Tobie. Używając je, możesz mieć zawsze pewność uzyskania wspaniałych efektów.

Wiതamy w świecie marki Electrolux!

Zapraszamy na naszą witrynę internetową, aby:



Otrzymać wskazówki dotyczące użytkowania, broszury, pomoc w rozwiązywaniu problemów oraz informacje dotyczące serwisu:

www.electrolux.com



Zarejestrować swój produkt i uprościć jego obsługę serwisową:

www.registerelectrolux.com



Nabyć akcesoria, materiały eksploatacyjne i oryginalne części zamienne do swojego urządzenia:

www.electrolux.com/shop

OBSŁUGA KLIENTA

Zalecamy stosowanie oryginalnych części zamiennych.

Kontaktując się z autoryzowanym centrum serwisowym, należy przygotować poniższe dane: model, numer produktu, numer seryjny.

Stosowne informacje można znaleźć na tabliczce znamionowej.



Ostrzeżenie / Przestroga – Informacje dotyczące bezpieczeństwa



Ogólne informacje i wskazówki



Informacje dotyczące środowiska naturalnego

Producent zastrzega sobie możliwość wprowadzenia zmian bez wcześniejszego powiadomienia.

1. ⚠ INFORMACJE DOTYCZĄCE BEZPIECZEŃSTWA

Przed instalacją i rozpoczęciem eksploatacji urządzenia należy uważnie zapoznać się z załączoną instrukcją obsługi. Producent nie odpowiada za uszkodzenia i obrażenia ciała spowodowane nieprawidłową instalacją i eksploatacją. Należy zachować instrukcję wraz z urządzeniem do wykorzystania w przyszłości.

1.1 Bezpieczeństwo dzieci i osób o ograniczonych zdolnościach ruchowych, sensorycznych lub umysłowych

- Urządzenie mogą obsługiwać dzieci po ukończeniu ósmego roku życia oraz osoby o ograniczonych zdolnościach fizycznych, sensorycznych lub umysłowych, a także nieposiadające odpowiedniej wiedzy lub doświadczenia, jeśli będą one nadzorowane lub zostaną poinstruowane w zakresie bezpiecznego korzystania z urządzenia i będą świadome związanych z tym zagrożeń.
- Nie należy pozwalać, aby dzieci bawiły się urządzeniem.
- Wszystkie opakowania należy przechowywać poza zasięgiem dzieci.
- Dzieci i zwierzęta nie powinny zbliżać się do pracującego lub stygnącego urządzenia. Łatwo dostępne elementy urządzenia mocno się nagrzewają.
- Jeśli urządzenie jest wyposażone w blokadę uruchomienia, zaleca się, aby ją włączyć.
- Czyszczeniem i konserwacją nie mogą zajmować się dzieci bez nadzoru dorosłych.
- Dzieci poniżej 3 roku życia nie powinny znajdować się w pobliżu urządzenia, jeśli nie są pod stałym nadzorem.

1.2 Ogólne zasady bezpieczeństwa

- Urządzenie oraz jego nieosłonięte elementy nagrzewają się podczas pracy do wysokiej temperatury. Nie dotykać elementów grzejnych.
- Nie sterować urządzeniem za pomocą zewnętrznego programatora czasowego ani niezależnego układu zdalnego sterowania.
- Pozostawienie bez nadzoru potraw zawierających tłuszcz lub olej na włączonej płycie grzejnej może być przyczyną pożaru.
- Nie gasić pożaru wodą – należy wyłączyć urządzenie, a następnie przykryć płomień pokrywą lub kocem gaśniczym.
- Nie przechowywać żadnych przedmiotów na powierzchni gotowania.
- Na powierzchni płyty grzejnej nie wolno kłaść przedmiotów metalowych, takich jak sztucce lub pokrywki do garnków, ponieważ mogą one bardzo się rozgrzać.
- Nie czyścić urządzenia za pomocą myjek parowych.
- Po zakończeniu używania płyty należy wyłączyć pole grzejne za pomocą elementu sterującego. Nie polegać na działaniu układu wykrywania obecności naczyń.
- Jeśli na powierzchni szkła ceramicznego / powierzchni szklanej pojawią się pęknięcia, należy wyłączyć urządzenie, aby uniknąć zagrożenia porażeniem prądem elektrycznym.
- Jeśli przewód zasilający jest uszkodzony, ze względów bezpieczeństwa musi go wymienić producent, autoryzowany serwis lub inna wykwalifikowana osoba.

2. WSKAZÓWKI DOTYCZĄCE BEZPIECZEŃSTWA

2.1 Instalacja



OSTRZEŻENIE!

Urządzenie może zainstalować wyłącznie wykwalifikowana osoba.

- Usunąć wszystkie elementy opakowania.
- Nie instalować ani nie używać uszkodzonego urządzenia.
- Postępować zgodnie z instrukcją instalacji załączoną do urządzenia.
- Zachować minimalne odstępów od innych urządzeń i mebli.
- Zachować ostrożność podczas przenoszenia urządzenia, ponieważ jest ono ciężkie. Zawsze używać rękawic ochronnych.
- Po przycięciu zabezpieczyć krawędzie blatu przed wilgocią za pomocą odpowiedniego uszczelnacza.
- Zabezpieczyć spód urządzenia przed dostępem pary i wilgoci.
- Nie instalować urządzenia przy drzwiach ani pod oknem. Zapobiegnie to możliwości strącenia gorącego naczynia z urządzenia przy otwieraniu okna lub drzwi.
- Instalując urządzenie nad szufladami, należy zapewnić wystarczająco dużo miejsca między dolną częścią urządzenia a górną szufladą, aby umożliwić prawidłowy obieg powietrza.
- Spód urządzenia może się mocno nagrzewać. Pod urządzeniem należy zamontować niepalną płytę, uniemożliwiającą dostęp do urządzenia od spodu.
- Pozostawić 2 mm przestrzeni wentylacyjnej między blatem roboczym a przednią częścią zamontowanego pod nim urządzenia. Gwarancja nie obejmuje uszkodzeń spowodowanych brakiem odpowiedniej przestrzeni wentylacyjnej.

2.2 Podłączenie do sieci elektrycznej



OSTRZEŻENIE!

Występuje zagrożenie pożarem i porażeniem prądem elektrycznym.

- Wszystkie połączenia elektryczne powinien wykonać wykwalifikowany elektryk.
- Urządzenie musi być uziemione.
- Przed wykonaniem jakiejkolwiek czynności upewnić się, że urządzenie jest odłączone od zasilania.
- Należy upewnić się, że informacje o podłączeniu elektrycznym podane na tabliczce znamionowej są zgodne z parametrami instalacji zasilającej. W przeciwnym razie należy skontaktować się z elektrykiem.
- Upewnić się, że urządzenie jest prawidłowo zainstalowane. Luźny lub niewłaściwy przewód zasilający bądź wtyczka (jeśli dotyczy) może być przyczyną przegrzania styków.
- Użyć odpowiedniego przewodu zasilającego.
- Nie dopuszczać do splątania przewodów elektrycznych.
- Upewnić się, że zostało zainstalowane zabezpieczenie przed porażeniem prądem.
- Przewód zasilający należy przymocować obejmą w celu jego mechanicznego odciążenia.
- Podczas podłączania urządzenia do gniazda sieciowego upewnić się, że przewód zasilający lub jego wtyczka (jeśli dotyczy) nie będzie dotykać rozgrzanych elementów urządzenia lub naczyń
- Nie stosować rozgałęźników ani przedłużaczy.
- Należy uważać, aby nie uszkodzić wtyczki (jeśli dotyczy) ani przewodu zasilającego. Wymianę uszkodzonego przewodu zasilającego należy zlecić autoryzowanemu centrum serwisowemu lub wykwalifikowanemu elektrykowi.
- Zarówno dla elementów znajdujących się pod napięciem, jak i

- z izolowanych części, zabezpieczenie przed porażeniem prądem należy zamocować w taki sposób, aby nie można go było odłączyć bez użycia narzędzi.
- Podłączyć wtyczkę do gniazda elektrycznego dopiero po zakończeniu instalacji. Należy zadbać o to, aby w zainstalowanym urządzeniu wtyczka przewodu zasilającego była łatwo dostępna.
 - Jeśli gniazdo elektryczne jest obluźnione, nie wolno podłączać do niego wtyczki.
 - Odłączając urządzenie, nie ciągnąć za przewód zasilający. Zawsze ciągnąć za wtyczkę.
 - Konieczne jest zastosowanie odpowiednich wyłączników obwodu zasilania: wyłączników automatycznych, bezpieczników topikowych (typu wykręcanego – wyjmowanych z oprawki), wyłączników różnicowo-prądowych (RCD) oraz styczników.
 - W instalacji elektrycznej należy zastosować wyłącznik obwodu umożliwiający odłączenie urządzenia od zasilania na wszystkich biegunach. Wyłącznik obwodu musi mieć rozwarcie styków wynoszące minimum 3 mm.

2.3 Eksploatacja



OSTRZEŻENIE!

Zagrożenie odniesieniem obrażeń ciała, oparzeniem, porażeniem prądem.

- Przed pierwszym użyciem urządzenia należy usunąć z niego wszystkie elementy opakowania, etykiety i folię ochronną (jeśli dotyczy).
- Urządzenia należy używać w warunkach domowych.
- Nie zmieniać parametrów technicznych urządzenia.
- Należy upewnić się, że otwory wentylacyjne są drożne.
- Nie pozostawiać włączonego urządzenia bez nadzoru.
- Po każdym użyciu wyłączyć pole grzejne.

- Nie polegać na działaniu układu wykrywania obecności naczyń.
- Nie kłaść sztućców ani pokrywek naczyń na polach grzejnych. Mogą one się one silnie rozgrzać.
- Nie obsługiwać urządzenia mokrymi rękami lub jeśli ma ono kontakt z wodą.
- Nie używać urządzenia jako powierzchni roboczej ani miejsca do przechowywania przedmiotów.
- Jeśli na powierzchni urządzenia pojawia się pęknięcia, należy natychmiast odłączyć je od zasilania. Pozwoli to uniknąć zagrożenia porażeniem prądem elektrycznym.
- Gdy urządzenie jest włączone, użytkownicy z wszczepionym rozrusznikiem serca nie powinni zbliżać się do indukcyjnych pól grzejnych na odległość mniejszą niż 30 cm.
- Podczas wkładania żywności do gorącego oleju może on pryskać.



OSTRZEŻENIE!

Zagrożenie pożarem i wybuchem

- Pod wpływem wysokiej temperatury tłuszczu i oleju mogą uwalniać łatwopalne opary. Podczas podgrzewania tłuszczów i oleju nie wolno zbliżać do nich źródeł ognia ani rozgrzanych przedmiotów.
- Opary uwalniane przez gorący olej mogą ulec samoczynnemu zapłonowi.
- Zużyty olej zawierający pozostałości produktów spożywczych ma niższą temperaturę zapłonu niż świeży olej.
- Nie umieszczać w urządzeniu, na nim ani w jego pobliżu łatwopalnych substancji ani przedmiotów nasączonych łatwopalnymi substancjami.



OSTRZEŻENIE!

Występuje zagrożenie uszkodzenia urządzenia.

- Nie stawiać gorących naczyń na panelu sterowania.
- Nie dopuszczać do wygotowania się potraw.
- Nie dopuszczać do upadku naczyń lub innych przedmiotów na

- powierzchnię urządzenia. Może to spowodować jej uszkodzenie.
- Nie włączać pól grzejnych bez naczyń ani z pustymi naczyniami.
 - Nie kłaść na urządzeniu folii aluminiowej.
 - Naczynia żeliwne, aluminiowe lub ze zniszczonym spodem mogą spowodować zarysowanie szkła lub szkła ceramicznego. Dlatego nie należy przesuwac ich po powierzchni gotowania.
 - Urządzenie jest przeznaczone wyłącznie do przyrządzania potraw. Nie wolno go używać do innych celów, takich jak np. ogrzewanie pomieszczeń.

2.4 Konserwacja i czyszczenie

- Aby zapobiec uszkodzeniu powierzchni urządzenia, należy regularnie ją czyścić.
- Przed rozpoczęciem czyszczenia urządzenia należy je wyłączyć i zaczekać, aż ostygnie.
- Przed przystąpieniem do konserwacji urządzenia należy odłączyć je od zasilania.
- Do czyszczenia urządzenia nie wolno używać wody pod ciśnieniem ani pary wodnej.

- Czyścić urządzenie za pomocą wilgotnej szmatki. Stosować wyłącznie obojętne detergenty. Nie stosować produktów ściernych, myjek do szorowania, rozpuszczalników ani metalowych przedmiotów.

2.5 Utylizacja



OSTRZEŻENIE!

Występuje zagrożenie odniesieniem obrażeń ciała lub uduszeniem.

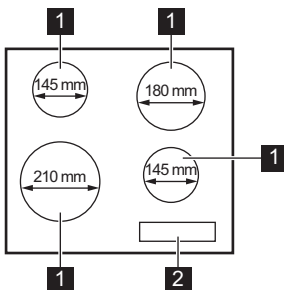
- Aby uzyskać informacje dotyczące prawidłowej utylizacji urządzenia, należy skontaktować się z lokalnymi władzami.
- Odłączyć urządzenie od źródła zasilania.
- Odciąć i wyrzucić przewód zasilający.

2.6 Serwis

- Należy skontaktować się z autoryzowanym punktem serwisowym, który naprawi urządzenie.
- Należy stosować wyłącznie oryginalne części zamienne.

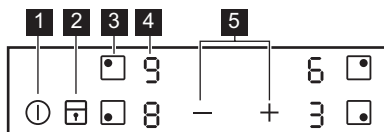
3. OPIS URZĄDZENIA

3.1 Układ powierzchni gotowania



- 1** Indukcyjne pole grzejne
- 2** Panel sterowania

3.2 Układ panelu sterowania



Urządzenie obsługuje się, dotykając pól czujników. Wyświetlacz, wskaźniki i sygnały dźwiękowe informują użytkownika o włączonych funkcjach.

Pole czujnika	Funkcja	Uwagi
1	ⓘ	WŁ. / WYŁ. Włączanie i wyłączenie płyty grzejnej.
2	🔒	Blokada / Blokada uruchomienia Blokowanie/odblokowanie panelu sterowania.
3	◻	- Wybór pola grzejnego.
4	-	Wskazanie mocy grzania Pokazuje ustawienie mocy grzania.
5	+ / -	- Ustawianie mocy grzania.


3.3 Wskazania ustawień mocy grzania

Wskazanie	Opis
⓪	Pole grzejne jest wyłączone.
Ⓛ - 9	Pole grzejne jest włączone.
P	Włączona jest funkcja Funkcja Power.
E + cyfra	Nieprawidłowe działanie.
H	Pole grzejne jest nadal gorące (ciepło resztkowe).
L	Włączona jest funkcja Blokada / Blokada uruchomienia.
F	Na polu grzejnym umieszczono nieodpowiednie lub zbyt małe naczynie bądź nie umieszczono na nim żadnego naczynia.
-	Włączona jest funkcja Samoczynne wyłączenie.

3.4 Wskaźnik ciepła resztkowego



OSTRZEŻENIE!

 Występuje zagrożenie poparzenia ciepłem resztkowym.

Indukcyjne pola grzejne wytwarzają ciepło potrzebne do gotowania potraw bezpośrednio w dnie naczyń. Powierzchnia ceramiczna jest nagrzewana przez ciepło pochodzące z naczyń.


4. CODZIENNA EKSPLOATACJA



OSTRZEŻENIE!

Patrz rozdział dotyczący bezpieczeństwa.


4.1 Włączanie i wyłączanie


Dotknąć  na 1 sekundę, aby włączyć lub wyłączyć płytę grzejną.

4.2 Samoczynne wyłączenie

Funkcja ta powoduje samoczynne wyłączenie płyty grzejnej, gdy:

- wszystkie pola grzejne są wyłączone,
- po włączeniu płyty grzejnej nie zostanie ustawiona moc grzania,
- panel sterowania został zalany lub od ponad 10 sekund znajduje się na nim przedmiot (garnek, ściereczka itp). Rozlegnie się sygnał dźwiękowy i urządzenie wyłączy się. Należy usunąć przedmiot lub wyczyścić panel sterowania.
- płyta ulega nadmiernemu rozgrzaniu (np. gdy wygotowała się zawartość naczynia). Przed ponownym użyciem płyty grzejnej odczekać, aż pole grzejne ostygnie.
- użyto nieodpowiednich naczyń.



Wyświetla się symbol  i po upływie 2 minut pole grzejne wyłącza się samoczynnie.

- nie wyłączono pola grzejnego lub nie zmieniono mocy grzania. Po pewnym czasie wyświetla się  i płyta grzejna wyłącza się.

Zależność między ustawieniem mocy grzania a czasem, po jakim wyłącza się płyta grzejna:

Ustawienie mocy grzania	Płyta grzejna wyłącza się po
1 - 2	6 godz.
3 - 4	5 godz.
5	4 godz.
6 - 9	1,5 godz.




4.3 Wybór pola grzejnego

Aby wybrać pole grzejne, należy dotknąć pola czujnika  odpowiadającego danemu polu grzejnemu. Na wyświetlaczu pojawi się wskazanie ustawienia mocy grzania ().

4.4 Ustawienie mocy grzania

Wybrać pole grzejne.

Dotknąć , aby zwiększyć moc grzania.

Dotknąć , aby zmniejszyć moc grzania. Dotknąć jednocześnie  i , aby wyłączyć pole grzejne.

4.5 Funkcja Power

Funkcja ta zapewnia indukcyjnym polom grzejnym dodatkową moc. Funkcję tę można włączyć dla indukcyjnego pola grzejnego tylko przez ograniczony czas. Po upływie tego czasu indukcyjne pole grzejne automatycznie przełącza się na maksymalną moc grzania.



Patrz rozdział „Dane techniczne”.

Aby włączyć funkcję dla pola grzejnego: najpierw wybrać pole grzejne, a następnie ustawić

maksymalną moc grzania. Dotykać **+**, aż włączy się **P**.

Aby wyłączyć funkcję: dotknąć **—**.

4.6 Blokada

Można zablokować panel sterowania, gdy włączone są pola grzejne. Zapobiega to przypadkowej zmianie ustawienia mocy grzania.

Najpierw ustawić moc grzania.

Aby włączyć funkcję: dotknąć **⏏**. Na 4 sekundy zaświeci się **L**.

Aby wyłączyć funkcję: dotknąć **⏏**. Włączy się poprzednie ustawienie mocy grzania.

i Wyłączenie płyty grzejnej powoduje również wyłączenie tej funkcji.

4.7 Blokada uruchomienia

Funkcja ta zapobiega przypadkowemu uruchomieniu płyty grzejnej.

Aby włączyć funkcję: włączyć płytę grzejną za pomocą **⏏**. Nie ustawiać mocy grzania. Dotknąć **⏏** na 4 sekundy. Wyświetli się **L**. Wyłączyć płytę grzejną za pomocą **⏏**.

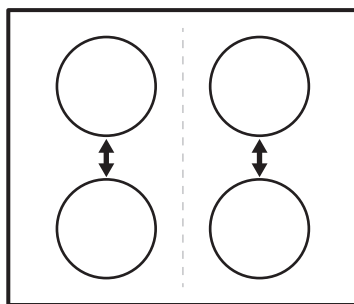
Aby wyłączyć funkcję: włączyć płytę grzejną za pomocą **⏏**. Nie ustawiać mocy grzania. Dotknąć **⏏** na 4 sekundy. Wyświetli się **U**. Wyłączyć płytę grzejną za pomocą **⏏**.

Aby tymczasowo wyłączyć funkcję na czas jednego cyklu gotowania:

włączyć płytę grzejną za pomocą **⏏**. Wyświetli się **L**. Dotknąć **⏏** na 4 sekundy. **W ciągu 10 sekund ustawić moc grzania.** Teraz można używać płyty grzejnej. Po wyłączeniu płyty grzejnej za pomocą **⏏** funkcja będzie ponownie aktywna.

4.8 Funkcja Zarządzanie energią

- Pola grzejne są pogrupowane zgodnie z umiejscowieniem i liczbą faz podłączonych do płyty grzejnej. Patrz rysunek.
- Maksymalne obciążenie każdej fazy wynosi 3700 W.
- Funkcja rozdziela moc między pola grzejne podłączone do tej samej fazy.
- Funkcja włącza się, gdy łączna moc pól grzejnych podłączonych do jednej fazy przekracza 3700 W.
- Funkcja zmniejsza moc pozostałych pól grzejnych podłączonych do tej samej fazy.
- Wskazanie dla pól o zmniejszonej mocy grzania zmienia się w zakresie dwóch poziomów.



5. WSKAZÓWKI I PORADY



OSTRZEŻENIE!
Patrz rozdział dotyczący bezpieczeństwa.

5.1 Naczynia

i Silne pole elektromagnetyczne generowane przez indukcyjne pole grzejne nagrzewa naczynie w bardzo krótkim czasie.

i Do gotowania na indukcyjnych polach grzejnych należy używać wyłącznie odpowiednich naczyń.

Materiał, z którego wykonane są naczynia

- **odpowiedni:** żeliwo, stal, stal emaliowana, stal nierdzewna, dno wielowarstwowe (odpowiednio oznaczone przez producenta).
- **nieodpowiedni:** aluminium, miedź, mosiądz, szkło, ceramika, porcelana.

Naczynie nadaje się do gotowania na płycie indukcyjnej, jeśli:

- można szybko zagotować niewielką ilość wody w naczyniu postawionym na polu grzejmym ustawionym na maksymalną moc.
- magnes przywiera do dna naczynia.

i Dno naczynia powinno być możliwie jak najgrubsze i płaskie.

Wymiary naczyń

Indukcyjne pola grzejne w pewnym stopniu dopasowują się automatycznie do średnicy dna naczyń.

Sprawność pola grzejmego zależy od średnicy dna naczynia. Naczynie o

średnicy dna mniejszej niż minimalna pochłania tylko część energii generowanej przez pole grzejne.

i Patrz rozdział „Dane techniczne”.

5.2 Odgłosy podczas pracy

Jeżeli słychać:

- odgłos trzaskania: naczynie jest wykonane z różnych materiałów (konstrukcja wielowarstwowa).
- gwizd: pole grzejne ustawione jest na wysoką moc grzania, a naczynie jest wykonane z różnych materiałów (konstrukcja wielowarstwowa).
- odgłos brzęczenia: ustawiono wysoką moc grzania.
- odgłos klikania: odbywa się przełączanie obwodów elektrycznych.
- odgłos syczenia, brzęczenia: uruchomiony jest wentylator.

Odgłosy te są normalnym zjawiskiem i nie świadczą o usterce urządzenia.

5.3 Przykłady zastosowania w gotowaniu

Zależność między ustawieniem mocy grzania a poborem mocy przez pole grzejne nie jest liniowa. Zwiększenie mocy grzania nie powoduje proporcjonalnego zwiększenia poboru mocy przez pole grzejne. Oznacza to, że przy ustawieniu średniej mocy grzania pole grzejne wykorzystuje mniej niż połowę swojej mocy.

i Dane przedstawione w tabeli mają wyłącznie charakter orientacyjny.

Ustawienie mocy grzania	Zastosowanie:	Czas (min)	Wskazówki
1	Podtrzymywanie temperatury ugotowanych potraw.	zależnie od potrzeb	Przykryć naczynie.
1 - 2	Sos holenderski, roztapianie: masła, czekolady, żelatyny.	5 - 25	Mieszać od czasu do czasu.

Ustawienie mocy grzania	Zastosowanie:	Czas (min)	Wskazówki
1 - 2	Ścinanie: puszystych omeletów, smażonych jajek.	10 - 40	Gotować pod przykryciem.
2 - 3	Gotowanie ryżu lub potraw mlecznych, podgrzewanie gotowych potraw.	25 - 50	Włączyć przynajmniej dwukrotnie więcej płynu niż ryżu; potrawy mleczne mieszać od czasu do czasu.
3 - 4	Gotowanie na parze warzyw, ryb, mięsa.	20 - 45	Dodać kilka łyżek wody.
4 - 5	Gotowanie ziemniaków na parze.	20 - 60	Użyć maksymalnie ¼ litra wody na 750 g ziemniaków.
4 - 5	Gotowanie większej ilości składników, potraw duszonych i zup.	60 - 150	Do 3 litrów wody + składniki.
6 - 7	Delikatne smażenie: eskałopków, cordon bleu z cielęciny, kotletów, bryzoli, kielbasek, wątróbki, zasmażek, jajek, naleśników, pączków.	zależnie od potrzeb	Obrócić po upływie połowy czasu.
7 - 8	Intensywne smażenie np. placków ziemniaczanych, polędwicy, steków.	5 - 15	Obrócić po upływie połowy czasu.
9	Gotowanie wody, gotowanie makaronu, obsmażanie mięsa (gulasz, mięso duszone w sosie własnym), smażenie frytek.		
	Gotowanie dużej ilości wody. Funkcja Power jest włączona.		

6. KONSERWACJA I CZYSZCZENIE



OSTRZEŻENIE!
Patrz rozdział dotyczący bezpieczeństwa.

6.1 Informacje ogólne

- Czyścić płytę grzejną po każdym użyciu.
- Należy zawsze używać naczyń z czystym dnem.
- Zarysowania lub ciemne plamy na powierzchni nie mają wpływu na działanie płyty grzejnej.
- Stosować odpowiednie środki przeznaczone do czyszczenia powierzchni płyty grzejnej.

- Używać specjalnego skrobaka do szkła.

6.2 Czyszczenie płyty grzejnej

- **Usuwać natychmiast:** stopiony plastik, folię oraz zabrudzenia z potraw zawierających cukier. W przeciwnym razie zabrudzenia mogą spowodować uszkodzenie płyty grzejnej. Przyłożyć specjalny skrobak pod ostrym kątem do szklanej powierzchni i przesuwając po niej ostrzem.
- **Usunąć, gdy płyta grzejna wystarczająco ostygnie:** ślady osadu kamienia i wody, plamy

tłuszczu, metaliczne odbarwienia. Przetrzeć płytę grzejną wilgotną szmatką z dodatkiem delikatnego detergentu. Po wyczyszczeniu

wytrzeć płytę grzejną do sucha miękką szmatką.

7. ROZWIĄZYWANIE PROBLEMÓW









OSTRZEŻENIE!

Patrz rozdział dotyczący bezpieczeństwa.

7.1 Co zrobić, gdy...

Problem	Prawdopodobna przyczyna	Rozwiązanie
Nie można uruchomić płyty grzejnej ani nią sterować.	Płyta grzejna nie jest podłączona do zasilania lub jest podłączona nieprawidłowo.	Sprawdzić, czy płyta grzejna jest prawidłowo podłączona do zasilania. Patrz schemat połączeń.
	Zadziałał bezpiecznik.	Sprawdzić, czy przyczyną nieprawidłowego działania jest bezpiecznik. Jeżeli nadal będzie dochodzić do wyzwalania bezpiecznika, należy skontaktować się z wykwalifikowanym elektrykiem.
		Ponownie uruchomić płytę grzejną i w ciągu maksymalnie 10 sekund ustawić moc grzania.
	Dotknięto równocześnie dwóch lub więcej pól czujników.	Dotknąć tylko jednego pola czujnika.
	Na panelu sterowania znajdują się plamy tłuszczu lub woda.	Wyczyścić panel sterowania.
Rozlegnie się sygnał dźwiękowy i urządzenie wyłączy się. Gdy płyta grzejna jest wyłączona, rozlega się sygnał dźwiękowy.	Zakryto jedno lub więcej pól czujników.	Usunąć przedmiot z pól czujników.
Płyta grzejna wyłącza się.	Położono przedmiot na polu czujnika ①.	Zdjąć przedmiot z pola czujnika.

Problem	Prawdopodobna przyczyna	Rozwiązanie
Wskaźnik ciepła resztkowego nie pojawia się.	Pole grzejne nie jest gorące, ponieważ działało zbyt krótko.	Jeśli pole działało wystarczająco długo, aby było gorące, należy skontaktować się z autoryzowanym punktem serwisowym.
Moc grzania przelącza się między dwoma poziomami.	Włączona jest funkcja Zarządzanie energią.	Patrz rozdział „Codzienna eksploatacja”.
Pola czujników nagrzewają się.	Naczynie jest zbyt duże lub ustawione zbyt blisko elementów sterowania.	Jeśli to możliwe, duże naczynia należy ustawiać na tylnych polach.
Wyświetla się  .	Włączona jest funkcja Samoczynne wyłączenie.	Wyłączyć płytę grzejną i włączyć ją ponownie.
Wyświetla się  .	Włączona jest funkcja Blokada uruchomienia lub Blokada.	Patrz rozdział „Codzienna eksploatacja”.
Wyświetla się  .	Brak naczynia na polu grzejnym.	Postawić naczynie na polu grzejnym.
	Użyto nieodpowiedniego naczynia.	Użyć odpowiedniego naczynia. Patrz rozdział „Wskazówki i porady”.
	Średnica dna naczynia jest za mała w stosunku do pola grzejnego.	Stosować naczynia o odpowiednich wymiarach. Patrz rozdział „Dane techniczne”.
Wyświetla się  oraz liczba.	W płycie grzejnej wystąpiła usterka.	Odłączyć płytę grzejną od zasilania na pewien czas. Odłączyć bezpiecznik w domowej instalacji elektrycznej. Podłączyć ponownie. Jeżeli wskazanie  pojawi się ponownie, należy skontaktować się z autoryzowanym punktem serwisowym.

Problem	Prawdopodobna przyczyna	Rozwiązanie
Wyświetla się  .	Płyta grzejna sygnalizuje błąd, ponieważ zawartość naczyńa wygotowała się. Działa Samoczynne wyłączenie oraz zabezpieczenie przed przegrzaniem pól grzejnych.	Wyłączyć płytę grzejną. Zdjąć gorące naczynie. Po upływie około 30 sekund ponownie włączyć pole grzejne. Jeśli powodem było naczynie, komunikat o błędzie zniknie. Wskaźnik ciepła resztkowego może pozostać włączone. Należy zaczekać, aż naczynie ostygnie. Sprawdzić, czy naczynie jest przeznaczone do płyty grzejnej. Patrz rozdział „Wskazówki i porady”.

7.2 Jeśli nie można znaleźć rozwiązania...

Jeżeli rozwiązanie problemu we własnym zakresie nie jest możliwe, należy skontaktować się ze sprzedawcą lub autoryzowanym punktem serwisowym. Należy podać dane z tabliczki znamionowej. Należy również podać składający się z trzech znaków kod szkła ceramicznego (umieszczony w rogu

powierzchni szkła) oraz wyświetlany komunikat o błędzie. Należy upewnić się, że płyta grzejna była użytkowana prawidłowo. W przeciwnym razie interwencja pracownika serwisu lub sprzedawcy może być płatna nawet w okresie gwarancyjnym. Informacje dotyczące obsługi klienta oraz warunków gwarancji znajdują się w broszurze gwarancyjnej.

8. INSTALACJA



OSTRZEŻENIE!
Patrz rozdział dotyczący bezpieczeństwa.

8.1 Przed instalacją

Przed przystąpieniem do instalacji płyty grzejnej należy zapisać poniższe informacje umieszczone na tabliczce znamionowej. Tabliczka znamionowa znajduje się w dolnej części płyty grzejnej.

Numer seryjny

8.2 Płyty grzejne do zabudowy

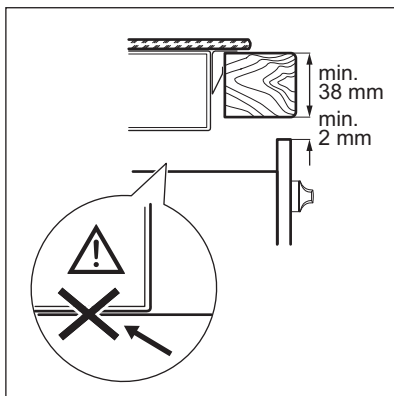
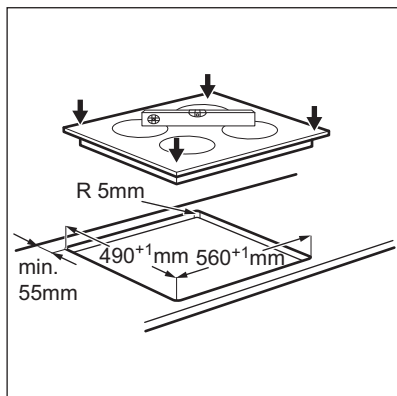
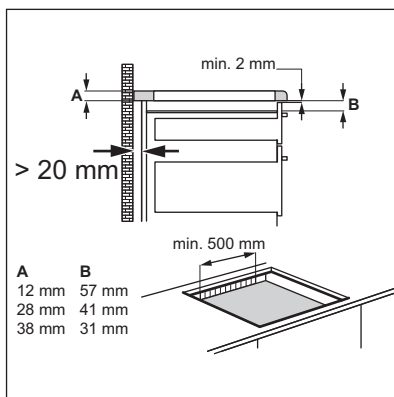
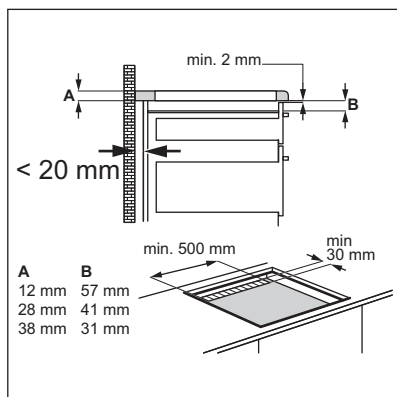
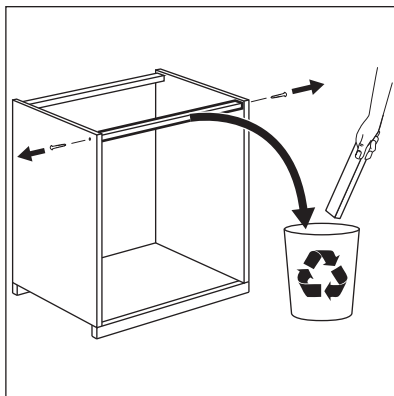
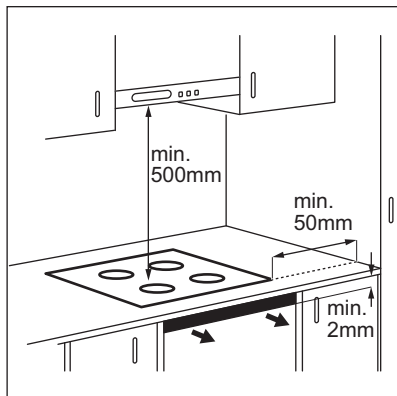
Płyt grzejnych do zabudowy wolno używać dopiero po ich zamontowaniu w

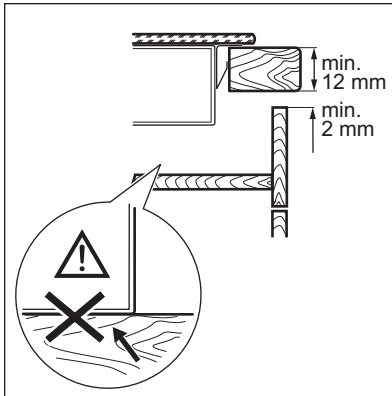
odpowiednich szafkach lub blatach roboczych spełniających wymogi stosownych norm.

8.3 Przewód zasilający

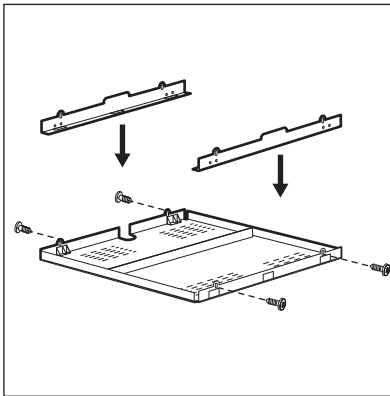
- W zestawie z płytą grzejną znajduje się przewód zasilający.
- W celu wymiany uszkodzonego przewodu należy użyć następującego przewodu zasilającego (lub przewodu o lepszych parametrach): H05BB-F T min 90°C. W tym celu należy skontaktować się z lokalnym punktem serwisowym.

8.4 Montaż





8.5 Kasetka ochronna



Po zamontowaniu kasetki ochronnej (wyposażenie dodatkowe), nie ma konieczności pozostawienia 2 mm przestrzeni wentylacyjnej z przodu, jak i montażu przegrody zabezpieczającej bezpośrednio pod płytą grzejną.

Wyposażenie dodatkowe w postaci kasetki ochronnej może być niedostępne w niektórych krajach. W celu uzyskania dodatkowych informacji należy skontaktować się z miejscowym dostawcą.



W przypadku montażu płyty grzejnej nad piekarnikiem nie można stosować kasetki ochronnej.

9. DANE TECHNICZNE

9.1 Tabliczka znamionowa

Model EHH6240ISK
 Typ 58 GAP D5 AU
 Moc indukcyjna 6.6 kW
 Nr seryjny
 ELECTROLUX

Numer produktu 949 492 087 01
 220-240 V, 50-60 Hz
 Wyprodukowano w Rumunii
 6.6 kW



9.2 Parametry pól grzejnych

Pole grzejne	Moc znamionowa (maksymalna moc grzania) [W]	Funkcja Power [W]	Funkcja Power maksymalny czas [min]	Średnica naczynia [mm]
Lewe przednie	2300	2800	10	180 - 210
Lewe tylne	1200	-	-	125 - 145
Prawe przednie	1200	1800	4	125 - 145
Prawe tylne	1800	-	-	145 - 180

Moc pól grzejnych może w niewielkim zakresie odbiegać od wartości podanych w tabeli. Zmiany te zależą od wymiarów naczynia oraz materiału, z którego zostało wykonane.

W celu uzyskania optymalnych efektów gotowania należy stosować naczynia o średnicy nie większej niż podano w tabeli.

10. EFEKTYWNOŚĆ ENERGETYCZNA

10.1 Informacje o produkcie zgodnie z normą UE 66/2014

Oznaczenie modelu	EHH6240ISK	
Typ płyty grzejnej	Płyta grzejna do zabudowy	
Liczba pól grzejnych	4	
Technika grzania	Płyta indukcyjna	
Średnica okrągłych pól grzejnych (Ø)	Lewe przednie Lewe tylne Prawe przednie Prawe tylne	21,0 cm 14,5 cm 14,5 cm 18,0 cm
Zużycie energii na pole grzejne (EC electric cooking)	Lewe przednie Lewe tylne Prawe przednie Prawe tylne	168,0 Wh/kg 195,0 Wh/kg 182,0 Wh/kg 198,0 Wh/kg
Zużycie energii przez płytę grzejną (EC electric hob)	185,8 Wh/kg	


EN 60350-2 – Elektryczny sprzęt do gotowania do użytku domowego – Część 2: Płyty grzejne – Metody pomiaru cech funkcjonalnych


10.2 Oszczędzanie energii

Stosowanie się do poniższych wskazówek pozwoli oszczędzać energię podczas codziennej eksploatacji.

- Należy podgrzewać tylko tyle wody, ile jest potrzebne.
- W miarę możliwości należy zawsze przykrywać naczynia pokrywką.
- Przed włączeniem pola grzejnego należy postawić na nim naczynie.
- Mniejsze naczynia należy stawiać na mniejszych polach grzejnych.
- Naczynia należy stawiać bezpośrednio na środku pola grzejnego.
- Ciepło resztkowe można wykorzystać do podtrzymywania ciepła potraw lub roztopiania składników.

11. OCHRONA ŚRODOWISKA

Materiały oznaczone symbolem  należy poddać utylizacji. Opakowanie urządzenia włożyć do odpowiedniego pojemnika w celu przeprowadzenia recyklingu. Należy zadbać o ponowne przetwarzanie odpadów urządzeń elektrycznych i elektronicznych, aby chronić środowisko naturalne oraz

ludzkie zdrowie. Nie wolno wyrzucać urządzeń oznaczonych symbolem  razem z odpadami domowymi. Należy zwrócić produkt do miejscowego punktu ponownego przetwarzania lub skontaktować się z odpowiednimi władzami miejskimi.

www.electrolux.com/shop



867322135-A-232015

