

# GRIL RACLETTE S KAMENEM

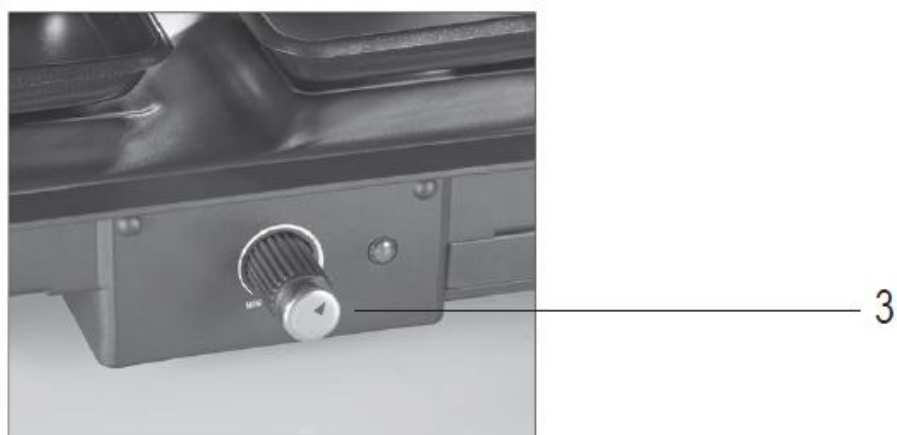
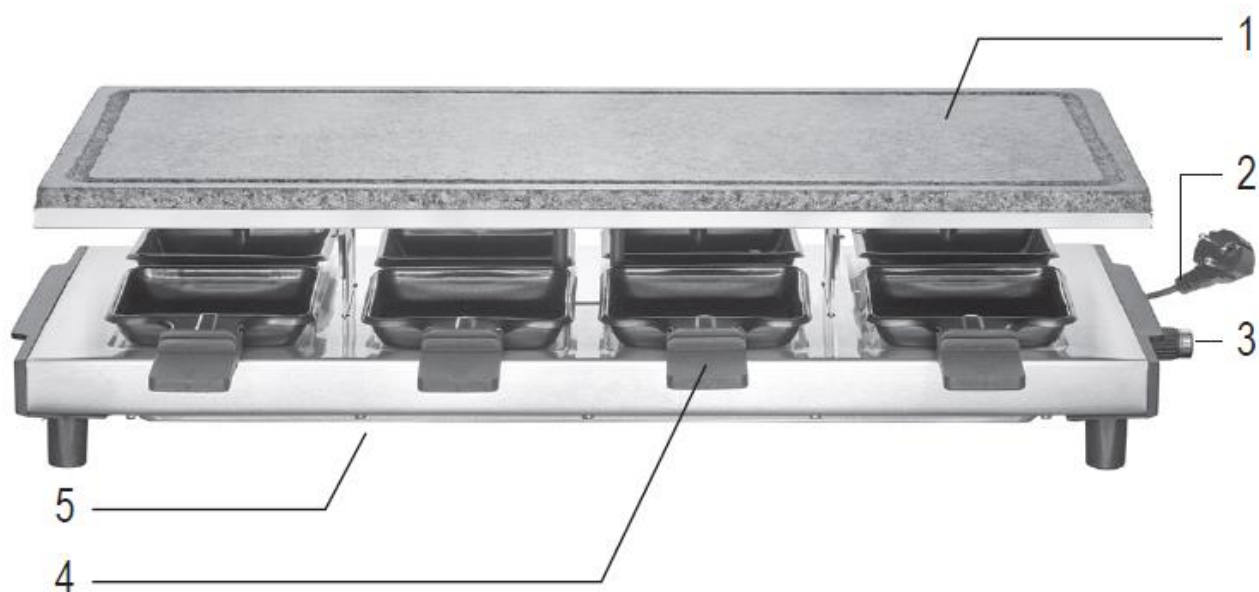
## RG 2374

### Vážení zákazníci,

před použitím grilu je nutné, aby si každý uživatel pozorně přečetl návod k obsluze.

### PŘIPOJENÍ

Spotřebič musí být zapojen do zásuvky, která má ochranný kontakt. Síťové napětí musí odpovídat údajům na typovém štítku spotřebiče. Spotřebič splňuje závazné směrnice CE.



### POPIS SPOTŘEBIČE

- |    |   |
|----|---|
| 1. | 1. Grilovací kámen                        |
| 2. | 2. Připojovací kabel se síťovou zástrčkou |
| 3. | 3. Regulátor teploty s kontrolkou         |
| 4. | 4. Pánve                                  |
| 5. | 5. Typový štítek (pod zařízením)          |

### BEZPEČNOSTNÍ UPOZORNĚNÍ

- Před uvedením do provozu prověřte, zda spotřebič včetně příslušenství nevykazuje známky poškození, jež by mohlo ohrozit jeho funkčnost. Pokud spotřebič např. spadl na zem, mohlo přesto dojít k poškození, které není zvnějšku viditelné. Ani v tomto případě spotřebič neuvádějte do provozu.
- Povrch spotřebiče, otočná litinová deska, lávový kámen a pánvičky dosahují za provozu velmi vysokých teplot. Nebezpečí vzniku popálenin!
- Spotřebič uvedený do provozu musí být pod stálým dohledem.
- Děti si nejsou vědomy nebezpečí, která mohou vzniknout při manipulaci s elektrospotřebiči, proto je nesmějí obsluhovat.
- Přírodní šňůra se nesmí dotýkat horkých částí spotřebiče.
- Při grilování pokrmů s vyšším obsahem tuku nelze zabránit občasnému prskání. Spotřebič proto umístěte na omyvatelnou podložku, která je odolná vůči působení vysokých teplot.
- Gril neumísťujte těsně ke stěně nebo do rohu a z jeho blízkosti odstraňte veškeré předměty, které by se mohly snadno vznítit.
- Před uvedením do provozu umístěte na gril do příslušné pozice nad topné těleso otočnou litinovou desku a lávový kámen.
- **Po použití, při poruše provozu a před každým čištěním vytáhněte vidlici přírodní šňůry ze zásuvky.**
- Vidlici nevytahujte ze zásuvky za přírodní šňůru; k tomuto účelu je určena zástrčka.
- Při nesprávné obsluze grilu neručí výrobce za případné škody.
- Spotřebič je určen k použití v domácnostech, nikoli k živnostenským účelům.
- Opravy spotřebiče smí provádět jen odborný personál, neboť je nutné dodržovat bezpečnostní předpisy, aby se předešlo dalšímu poškození spotřebiče. Totéž platí i pro výměnu přírodní šňůry. Pokud Váš elektrospotřebič vykazuje závadu, obraťte se prosím na technický servis dovozce (adresa uvedena na *Záručním listu*).

## OBSLUHA

### PŘED PRVNÍM UVEDENÍM DO PROVOZU

Před prvním uvedením do provozu odstraňte všechny obalové materiály a navlhčenou textilií otřete otočnou litinovou desku, lávový kámen a pánvičky.

Při prvním uvedení do provozu doporučujeme nechat gril asi 10 min. předehřát (bez potravin), aby se odstranil výrobní zápach spotřebiče (může dojít i k lehkému uvolnění dýmu, proto zajistěte dostatečné odvětrávání).

Litinovou desku i lávový kámen nejprve lehce potřete tukem odolným vůči vysokým teplotám, než na ně položíte potraviny určené ke grilování.

### KÁMEN

- Před uvedením do provozu umístěte na gril nad topné těleso lávový kámen hladkou stranou nahoru. Nepokládejte studený kámen na předehřátý gril.
- Na m kameni lze grilovat dle chuti zeleninu, plátky masa nebo ryby.
- Na kámen nedávejte zmrzlé pokrmy ani potraviny s obsahem octa, jako např. nakládané okurky, hořčici apod.
- Spotřebič neuvádějte do provozu na dobu delší než 30 min., pokud na lávovém kameni současně negrilujete pokrmy.

### TERMOSTAT

Variabilní termostat a kontrolka

• Termostat slouží k regulaci teplota mezi hodnotou MIN a tou od MAX.

Topení aktivováno = kontrolka zapnuta

Topení deaktivováno = kontrolka vypnuta

• Po použití vraťte termostat na nejnižší nastavení a odpojte spotřebič ze zásuvky

## OBSLUHA

- Na gril umístěte lávový kámen tak, aby drážka v lávovém kameni zasahovala do patky v úhlu uchycení.
- Vidlici přírodní šňůry zasuňte do zásuvky a termostat posuňte do krajní pozice napravo. Gril nechte asi 10 minut předehřát, aby dosáhl potřebné teploty.
- Pokud zamýšlíte grilovat pokrmy, položte je na lávový kámen i litinovou desku. Na opačné straně litinové desky lze péct lívanečky nebo malé palačinky.
- Do pánviček vložte sýr na raclette a zasuňte je do spotřebiče pod topné těleso. Vyčkejte, než se sýr roztaví. Upozornění: Pokud je spotřebič zapnutý, nevkládejte do něj prázdné pánvičky.
- Po skončení přípravy pokrmů posuňte termostat do krajní pozice nalevo a vytáhněte zástrčku ze zásuvky.

### PŘÍPRAVA SÝRA NA RACLETTE

Na osobu nakrájejte asi 200–300 g sýra na plátky silné asi 3–5 mm a vložte je do pánviček.

Vhodné jsou především tyto druhy sýra: Raclette, Tilsiter, Appenzeller. Sýr se působením tepla rychle roztaví.

### PRAKTICKÉ POKYNY

- Zmražené potraviny nechejte před grilováním rozmraznout.
- Při manipulaci s pánvičkami a litinovou deskou nepoužívejte ostré předměty, abyste nepoškodili povrch příslušenství grilu.
- Pokud grilujete větší množství pokrmů, doporučujeme v případě potřeby opatrně odsát tuk.

### ČIŠTĚNÍ A ÚDRŽBA

- Před čištěním vytáhněte vidlici ze zásuvky a spotřebič nechte zchladnout.
- Z bezpečnostních důvodů nesmí spotřebič přijít do přímého kontaktu s vodou ani být ponořen do vody.
- Nepoužívejte ostré ani hrubé čisticí prostředky, které by mohly povrch spotřebiče poškrábat!
- Gril pouze otřete navlhčenou textilií.
- Otočnou litinovou desku vyjměte ze spotřebiče a umyjte ji horkou vodou s přidávkem čisticího prostředku. Poté ji pečlivě osušte.
- Zchladlý lávový kámen vyjměte a omyjte ho pod tekoucí vodou bez přidávku čisticího prostředku a otřete ho houbičkou. Pak desku osušte textilií.
- Pánvičky umyjte v horké vodě s přidávkem čisticího prostředku a poté je otřete textilií.

### NÁHRADNÍ DÍLY A PŘÍSLUŠENSTVÍ

Náhradní díly a příslušenství lze objednat prostřednictvím zákaznického servisu dovozce přímo u výrobce.

## LIKVIDACE



Pro likvidaci vysloužilých elektrospotřebičů jsou určeny veřejné sběrný odpad.