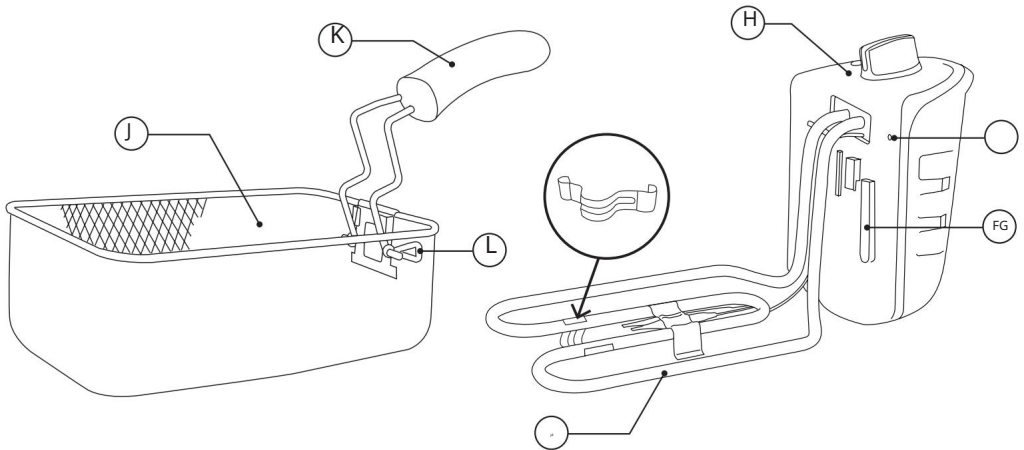
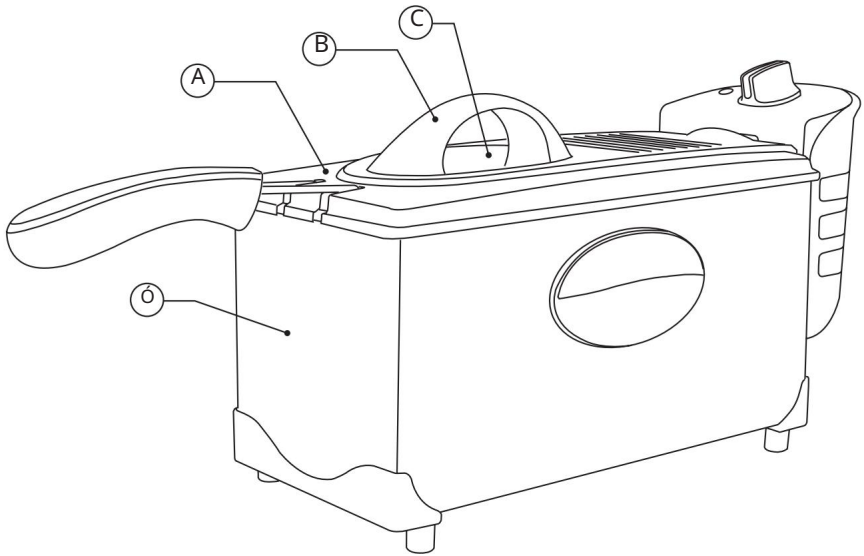
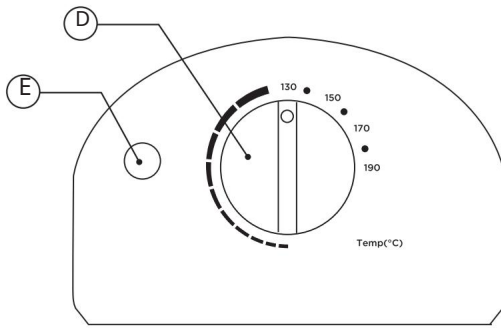
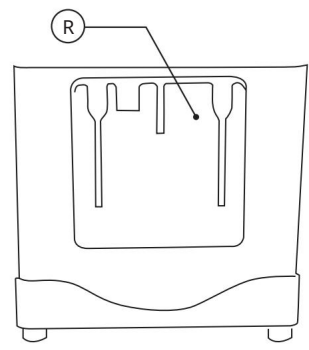
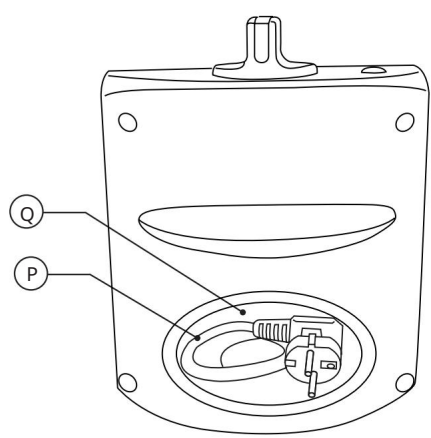
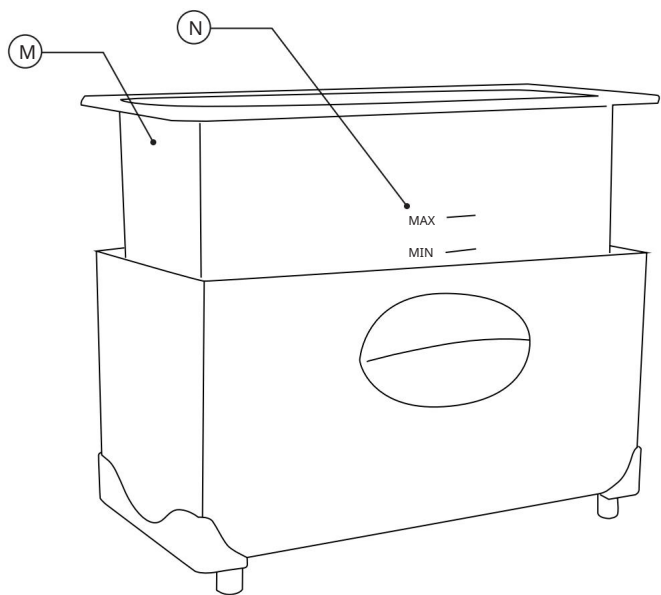


BXDF2100E





FŘITÉŽA BXDF2100E

Vážený zákazníku,

děkujeme, že jste se rozhodl pro nákup produktu značky BLACK+DECKER.

Díky své technologii, designu a provozu a skutečnosti, že překračuje nejpřísnější standardy kvality, lze zajistit plně uspokojivé používání a dlouhou životnost produktu.

Před zapnutím spotřebiče si pečlivě přečtěte tyto pokyny a uschovejte je pro budoucí použití. Nedodržení a nedodržení těchto pokynů může vést k nehodě.

Předtím očistěte všechny části produktu, které budou v kontaktu s potravinami, jak je uvedeno v části čištění a použití.

BEZPEČNOSTNÍ RADY A VAROVÁNÍ INGS

Tento spotřebič je určen pouze pro domácí použití, nikoli pro průmyslové nebo profesionální použití. Není určeno pro použití hosty v pohostinských prostředích, jako jsou nocleh se snídaní, hotely, motely a další typy obytných prostředí, a to ani na farmách, zaměstnanci v obchodech, kancelářích a jiných pracovních prostředích.

Tento spotřebič by neměly používat děti mladší 8 let. Tento spotřebič mohou

používat děti

děti ve věku od 8 let a více, pokud jsou pod neustálým dohledem.

Tento spotřebič mohou používat lidé se sníženými fyzickými, smyslovými nebo duševními schopnostmi nebo s nedostatkem zkušeností a znalostí, pokud mají

byli pod dohledem nebo byli poučeni o používání spotřebiče bezpečným způsobem a rozuměli souvisejícím nebezpečím.

Udržujte spotřebič a jeho kabel mimo dosah dětí mladších 8 let.

Čištění a uživatelskou údržbu nesmějí provádět děti.

Toto zařízení není hračka. Děti by měly být pod dohledem, aby bylo zajištěno, že si se spotřebičem nebudou hrát.

Umístěte spotřebič na vodorovný, rovný a stabilní povrch s madly, pokud existují, umístěnými tak, aby se zabránilo rozlití horkých tekutin.

Nepoužívejte spotřebič ve spojení s programátorem, časovačem nebo jiným zařízením, které jej automaticky zapíná.

Pokud má připojení k síti je poškozen, je nutné jej vyměnit, odnesete spotřebič do autorizovaného servisu technické podpory. Nepokoušejte se spotřebič sami rozebírat nebo opravovat, abyste předešli nebezpečí.



Teplota přístupných povrchů může být při používání spotřebiče vysoká.

Nikdy neponořujte spotřebič do vody nebo jiné kapaliny ani jej nepokládejte

pod tekoucí vodou. Před zapojením spotřebiče se ujistěte, že napětí uvedené na typovém štítku odpovídá napětí v síti.

Připojte spotřebič k základně s uzemňovací zásuvkou odolnou minimálně 10 ampérům. Zástrčka spotřebiče musí správně zapadnout do síťové zásuvky. Nemějte zástrčku. Nepoužívejte zásuvkové adaptéry. Netlačte na napájecí kabel silou. Nikdy nepoužívejte

napájecí kabel ke zvedání, přenášení nebo odpojování spotřebiče.

Neomotávejte napájecí kabel kolem spotřebiče. Síťový kabel nezapínajte ani nemačkejte. Nedovoľte, aby se napájecí kabel dostal do kontaktu

horké povrchy spotřebiče.

Nenechávejte napájecí kabel viset nebo přijít do kontaktu s horkými povrchy spotřebiče. Zkontrolujte stav napájecího kabelu. Poškozené nebo zamotané kabely zvyšují riziko úrazu elektrickým proudem.

Jako doplňkovou ochranu k elektrickému napájení spotřebiče je vhodné mít diferenční proudový chránič s maximální citlivostí 30 mA. Požádejte o radu kompetentního instalatéra. Nedotýkejte se zástrčky mokřými rukama. Spotřebič nepoužívejte, pokud je poškozen kabel nebo zástrčka. Pokud se některý z krytů spotřebiče rozbije, okamžitě

odpojte spotřebič od elektrické sítě, abyste zabránili možnosti úrazu elektrickým proudem.

Spotřebič nepoužívejte, pokud spadl na podlahu, vykazuje viditelné známky poškození nebo pokud z něj netečší. Udržujte pracovní prostor čistý a dobře osvětlený. Nepořádek a tmavé oblasti vedou k nehodám.

Používejte spotřebič v dobře větraném prostoru.

Nepokládejte spotřebič na horké povrchy, jako jsou varné desky, plynové hořáky, trouby a podobně. Neumísťujte spotřebič do trouby nebo podobného prostoru. Při používání tohoto spotřebiče držte děti a přihlížející mimo dosah.

Umístěte spotřebič na vodorovný, rovný a stabilní povrch, který je vhodný pro vysoké teploty a mimo jiné zdroje tepla a kontakt s vodou.

Udržujte spotřebič mimo dosah hořlavých materiálů, jako jsou textilie, lepenka nebo papír atd. Spotřebič musí být používán a umístěn na rovném a stabilním povrchu. Nikdy na karton, kuchyňské utěrky nebo podobné předměty, mohou představovat riziko a mohou ovlivnit správnou funkci spotřebiče. UPOZORNĚNÍ: Abyste předešli přehřátí, spotřebič nezakrývejte. Spotřebič není vhodný pro venkovní použití.

Sítová šňůra by měla být pravidelně kontrolována, zda nejeví známky poškození, a pokud je kabel poškozen, nesmí se spotřebič používat.

Nepoužívejte ani neskladujte spotřebič venku.

Nenechávejte spotřebič venku na dešti ani ho nevystavujte vlhkosti.

Pokud se do spotřebiče dostane voda, zvýší se riziko úrazu elektrickým proudem.

UPOZORNĚNÍ: Při používání tohoto zařízení nespěte, protože existuje riziko, že byste se mohli zranit.

Nepoužívejte spotřebič v případě osob, které nejsou citlivé na teplo (spotřebič má vyhřívané povrchy). Nedotýkejte se zahřátých částí

spotřebiče, protože by se mohlo stát způsobit vážné popáleniny.

Použití a péče: Před

každým úplné natáhněte napájecí kabel spotřebiče použití.

Nikdy nepřipoujte spotřebič, aniž byste nejprve naplnili nádobu na olej.

Spotřebič nepoužívejte, pokud nepracuje vypínač práce.

Nepřemísťujte spotřebič, pokud je v provozu nebo pokud je olej je ještě horký. Po vychladnutí spotřebič přepravujte za rukojeti.

K přenášení nebo přemísťování spotřebiče používejte rukojeť/ držadla. Spotřebič nepoužívejte, pokud je nakloněný a neotáčí se je konec.

Respektujte úroveň MAX a MIN. Pokud spotřebič nepoužíváte a před prováděním jakéhokoli čištění, odpojte jej od elektrické sítě. Tento spotřebič skladujte mimo dosah dětí a/nebo

osoby se sníženými fyzickými smyslovými nebo duševními schopnostmi nebo nedostatkem zkušeností a znalostí. Neskladujte ani nepřeppravujte spotřebič, pokud je ještě horký. Nikdy nenechávejte spotřebič během používání bez dozoru a neuchovávejte jej mimo dosah dětí, protože se jedná o elektrický spotřebič, který zahřívá olej na vysoké teploty a může způsobit vážné popáleniny.

Používejte pouze nádoby vhodné pro vysoké teploty tur.

UPOZORNĚNÍ: Uživatel nemůže spát, když je spotřebič pod vodou použit; hrozí nebezpečí zranění.

Pokud místo oleje použijete tuk, roztavte jej nejprve zvlášť přijemce.

Pokud tuk na pánvi ztuhl, udělejte do tuhého tuku několik otvorů, aby se voda, která se v tuku zadržela, mohla uvolnit jako pára při zahřátí na minimální teplotu termostatu. Pokud by se olej z nějakého důvodu vznítil, odpojte spotřebič od sítě a uhasťte oheň pomocí

víko, kryt nebo velký kuchyňský hadřík. NIKDY S VODOU.

Servis:

Zajistěte, aby byl spotřebič opravován pouze odborným personálem a že k výměně stávajících dílů/příslušenství byly používány pouze originální náhradní díly nebo příslušenství.

UPOZORNĚNÍ: Pokud není čištění spotřebiče provedeno podle těchto pokynů, hrozí nebezpečí požáru. Jakékoli nesprávné použití nebo nedodržení návodu k použití ruší platnost záruky a odpovědnosti výrobce.

POPIS

- Víko
- B Rukojeť víka
- C okno
- D Termostat regulátoru teploty
- E Kontrolka
- F Tlačítko Reset
- G vodičí profily
- H Řídicí jednotka
- I Topné těleso
- J Košík
- K Rukojeť koše
- L Podpora koše
- M Olejová vana
- N Indikátory úrovně
- O Tělo
- P Elektrické připojení
- Q Uložení elektrického připojení
- R Držák řídicí jednotky

NÁVOD K POUŽITÍ

Před použitím:

Ujistěte se, že jsou všechny obaly produktu odstraněny.

Před prvním použitím výrobku očistěte části, které přijdou do styku s potravinami, způsobem popsáním v části čištění.

Plnění oleje:

Otevřete kryt

Ujistěte se, že elektrické zařízení je správně umístěno. Nalijte olej až po značku označující MAXIMÁLNÍ hladinu na nádobě.

Spotřebič nesmí být používán s menším množstvím oleje, než je označeno značkou MINIMUM.

Použití:

Kabel před zapojením zcela prodlužte. Připojte spotřebič k elektrické síti. Vyjměte koš a sestavte rukojeť, čímž ji vyrobíte

otáčejte, dokud tyče nevstoupí do svého pouzdra.

Zvolte požadovanou teplotu smažení pomocí ovladače termostatu. Kontrolka se rozsvítí červeně, což znamená, že se olej zahřívá (zavřete víko pro úsporu energie).

Připravte jídlo ke smažení a vložte je do koše, ujistěte se, že nepřesáhne $\frac{3}{4}$ své kapacity.

Před vložením do koše nechte potraviny okapat.

Zmrazené potraviny je třeba předem nechat rozmrazit. Vložení zmrazených potravin nebo potravin s vysokým obsahem vody do koše může způsobit náhlé vyplivnutí oleje po několika sekundách.

Během používání spotřebiče se kontrolka automaticky rozsvítí a zhasíná, což signalizuje, že topná tělesa fungují, a tedy udržují požadovanou teplotu. Pomalu umístěte košík do mísy, aby nedošlo k přetečení a vystříknutí.

Smažte s otevřeným nebo zavřeným víkem, podle potřeby.

Když je jídlo dostatečně osmažené, zvedněte koš a umístěte jej na podpěru, aby mohl z jídla vytéct přebytečný olej.

Vyprázdněte koš.

Vyměňte olej přibližně každých 15 nebo 20 operací smažení nebo každé 1 – 2 měsíce, pokud se nepoužívá často. Abyste minimalizovali tvorbu akrylamidu během procesu smažení, vyhněte se tmavě hnědému zbarvení smaženého jídla, odstraňte všechny připálené zbytky z nádoby na olej, potraviny bohaté na škrob (jako jsou brambory nebo kukuřice) by se neměly smažit na teploty vyšší až 170 °C.

Jakmile dokončíte používání aplikace ance:

Pomocí termostatu zvolte minimální polohu (MIN) řízení.

Odpojte spotřebič ze sítě. Zavřete víko.

Nechte spotřebič vychladnout.

Vyčistěte spotřebič.

Přenášecí rukojet:

Tento spotřebič má rukojeť na straně těla, která usnadňuje pohodlnou přepravu

Praktická doporučení: Osmažte několik

kousků chleba, abyste odstranili zápach použitého chleba oleje.

U potravin s vysokým obsahem vody je lepší a rychlejší smažit ve dvou šaržích s menším množstvím potravin než jen v jedné. Snížíte tak riziko potřísnění a rozlití.

Pro rovnoměrné smažení lze použít „metodu dvoufázového smažení“, a křupavý povlak. Tento systém spočívá v tom, že se jídlo nejprve smaží, dokud není dostatečně propečené, a poté se znovu smaží na velmi horkém oleji, aby se jídlo zhnědlo. Doporučuje se olivový olej s minimální úrovní kyselosti na smažení. Nemíchejte různé oleje.

Brambory před smažením omyjte, aby se nelepily

Bezpečnostní tepelná ochrana: V

případě přehřátí tepelná pojistka

mechanismus se aktivuje a spotřebič přestane fungovat. Když k tomu dojde, je třeba spotřebič odpojit od sítě a nechat vychladnout. Poté stiskněte resetovací tlačítko (F) špičkou pera nebo podobným způsobem, abyste spotřebič znovu aktivovali.

ČIŠTĚNÍ

Před čištěním odpojte spotřebič od elektrické sítě a nechte jej vychladnout. Spotřebič rozeberte podle následujících kroků: Vyjměte koš a vyjměte elektrické zařízení

ment.

Vyjměte misku.

Opatrně přelijte použitý olej z mísy do nádoby (ne dřezu), v souladu s platnými předpisy pro nakládání s odpady a jejich likvidaci. Kromě napájecí jednotky a síťové přípojky lze všechny díly čistit saponátem a vodou nebo v mycím prostředku. Důkladně opláchněte, abyste odstranili všechny zbytky čistících prostředků. Vyčistěte elektrické zařízení a síťovou přípojku vlhkým hadříkem a osušte. NEPONOŘUJTE DO VODY ANI JINÉ KAPALINY.

zařízení čistěte vlhkým hadříkem s několika kapkami mycího prostředku a poté osušte.

K čištění spotřebiče nepoužívejte rozpouštědla nebo produkty s kyselým nebo zásaditým pH, jako jsou bělidla, nebo abrazivní prostředky. Spotřebič je vhodné pravidelně čistit

odstraňte zbytky jídla.

Pokud spotřebič není v dobrém stavu čistoty, jeho povrch se může zhoršit a neuprosně ovlivnit délku životnosti spotřebiče a jeho používání by se mohlo stát nebezpečným.

Následující kusy lze mýt v myčce nádobí (pomocí programu jemného čištění): Koš

Víko

Oleřová

vana Poloha vypouštění/sušení předmětů omyvatelných v myčce nádobí nebo ve dřezu musí umožňovat, aby voda snadno odtékala.

Poté všechny díly před montáží a uskladněním vysušte.

Spotřební

materiál Spotřební materiál lze získat od distributorů a autorizovaných zařízení (jako jsou filtry atd.) pro váš model spotřebiče. Vždy používejte originální spotřební materiál navržený speciálně pro váš model spotřebiče.

ANOMÁLIE A OPRAVY

Dojde-li k poškození výrobku nebo k jiným problémům, vezměte spotřebič do autorizovaného servisu technické podpory. Nepokoušejte se spotřebič sami rozebírat nebo opravovat, protože to může být nebezpečné.

Pro verze produktů EU a/nebo v případě, že je požadováno ve vaší zemi:

Ekologie a recyklovatelnost výrobku Materiály, ze kterých se skládá obal tohoto spotřebiče, jsou zahrnuty do systému sběru, klasifikace a recyklace. Pokud je chcete zlikvidovat, použijte pro každý typ materiálu příslušné veřejné odpadkové koše.

Výrobek neobsahuje koncentrace látky, které by mohly být považovány za škodlivé pro životní prostředí.

Tento spotřebič obsahuje nebo může obsahovat olej. Pamatujte, že je třeba dodržovat předpisy týkající se eliminace tohoto typu kontaminantů.



Tento symbol znamená, že v případě, že chcete výrobek po skončení jeho životnosti zlikvidovat, odevzdejte jej autorizovanému sběrateli odpadu pro selektivní sběr odpadu z elektrických a elektronických zařízení (WEEE).

Tento spotřebič je v souladu se směrnicí 2014/35/EU o nízkém napětí, směrnicí 2014/30/EU o elektromagnetické kompatibilitě, směrnicí 2011/65/EU o omezeních používání určitých nebezpečných látek v elektrických a elektronických zařízeních a směrnicí 2009/125 /EC o požadavcích na ekodesign výrobků spojených se spotřebou energie.

ZÁRUKA A TECHNICKÁ POMOC Tento výrobek požívá uznání a ochrany zákonné záruky v souladu s platnou legislativou. Chcete-li prosadit svá práva nebo zájmy, musíte se obrátit na kteroukoli z našich oficiálních služeb technické pomoci.

Nejbližší z nich můžete najít na následujícím webovém odkazu:
<http://www.2helpu.com/>.

Můžete si také vyžádat související informace tím, že nás kontaktujete (viz poslední strana návodu).

Tento návod k použití a jeho aktualizace si můžete stáhnout na adrese <http://www.2helpu.com/>.