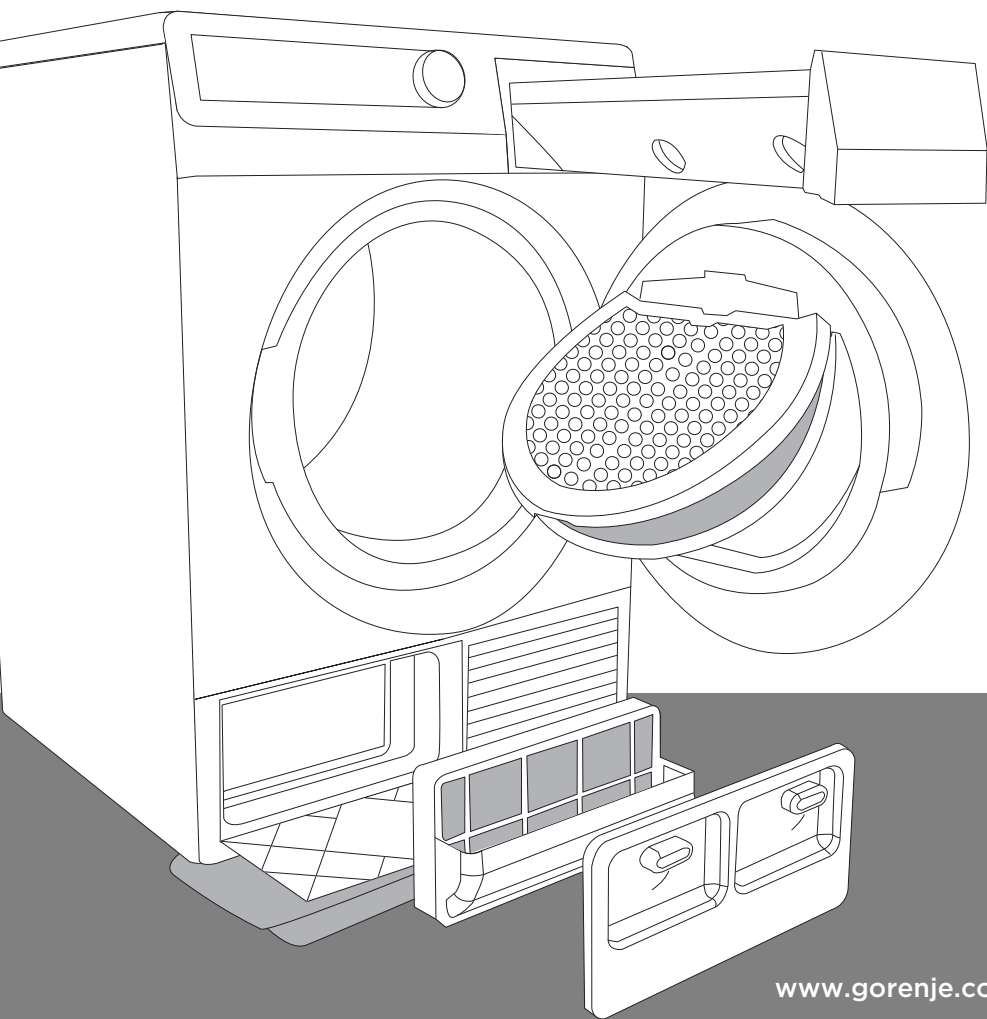


CZ

PODROBNÝ NÁVOD JAK POUŽÍVAT VAŠI SUŠIČKU

gorenje



Děkujeme vám za důvěru, kterou jste projevili zakoupením této sušičky. Vaše nová sušička splňuje požadavky na moderní ošetřování prádla; usuší vaše prádlo rychle, zachová ho měkké a hladké a díky speciálním programům nedojde k jeho deformaci. Technologie **SenzoCare** umožňuje jednoduchou obsluhu sušičky s velmi nízkou spotřebou elektřiny. Tento spotřebič je určen výhradně pro používání v domácnosti pro sušení těch částí oděvu, které lze sušit v sušičce.

OBSAH

4 SPOTŘEBIČ

- 5 Technické informace
- 6 Popis čelního panelu

ÚVOD

8 BEZPEČNOSTNÍ OPATŘENÍ

10 INSTALACE A ZAPOJENÍ

- 10 Volba místnosti
- 13 Instalace
- 14 Vypouštění kondenzátu
- 15 Elektrická zapojení
- 16 Přemístování a přeprava
- 16 Následná přeprava
- 17 Vyprazdňování nádrže generátoru páry
- 18 Systém ionizátoru
- 18 Systém generátoru páry

ZAČÍNÁME

19 PŘED PRVNÍM POUŽITÍM

22 KROKY SUŠENÍ (1 - 7)

- 22 1. Krok: zkontrolujte štítky na vašem prádle
- 23 2. Krok: příprava prádla
- 26 3. Krok: volba programu
- 29 4. Krok: doplňkové funkce
- 30 5. Krok: režim
- 32 6. Krok: spuštění programu
- 32 7. Krok: konec cyklu sušení

KROKY SUŠENÍ

33 ČIŠTĚNÍ A ÚDRŽBA

- 34 Čištění filtru na spodní straně otvoru dvířek
- 35 Čištění čistého filtru ve dvířkách
- 36 Čištění filtru tepelného čerpadla
- 37 Čištění filtru nádrže generátoru páry
- 38 Vyprazdňování nádrže na kondenzát
- 39 Čištění sušičky

ČIŠTĚNÍ A
ÚDRŽBA
SPOTŘEBIČE

40 PŘERUŠENÍ A ZMĚNA PROGRAMU

- 41 Co dělat...?

ODSTRAŇOVÁNÍ ZÁVAD

43 TIPY A DOPORUČENÍ PRO SUŠENÍ A HOSPODÁRNÉ VYUŽÍVÁNÍ VAŠÍ SUŠIČKY

44 LIKVIDACE

45 TABULKA OBVYKLÉ SPOTŘEBY

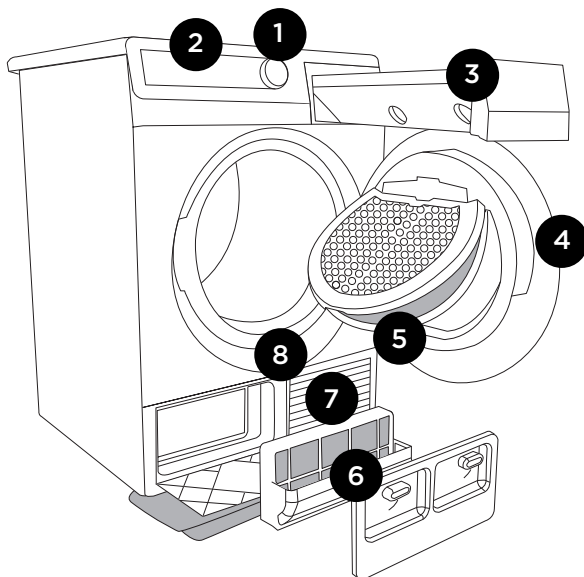
DALŠÍ

SPOTŘEBIČ

(POPIS SUŠIČKY)

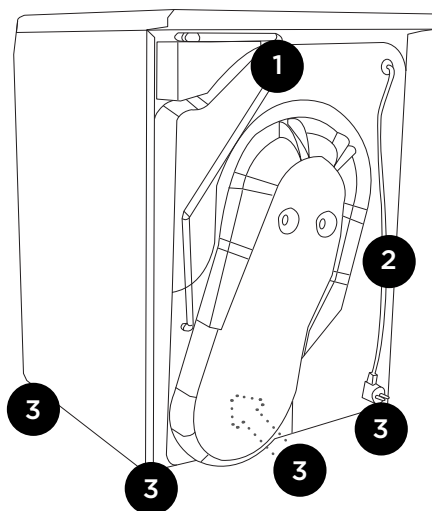
PŘEDNÍ STRANA

- 1 Otočný přepínač programů
- 2 Čelní panel
- 3 Nádrž na kondenzát
- 4 Dvířka
- 5 Čistý filtr
- 6 Filtr tepelného čerpadla
- 7 Větrací otvor
- 8 Typový štítek



ZADNÍ STRANA

- 1 Trubka pro odvod kondenzátu
- 2 Napájecí šňůra
- 3 Nastavitelné nožky



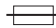

TECHNICKÉ INFORMACE

(PODLE MODELU)

Typový štítek se základními informacemi o sušičce je umístěn pod rámem dvířek.

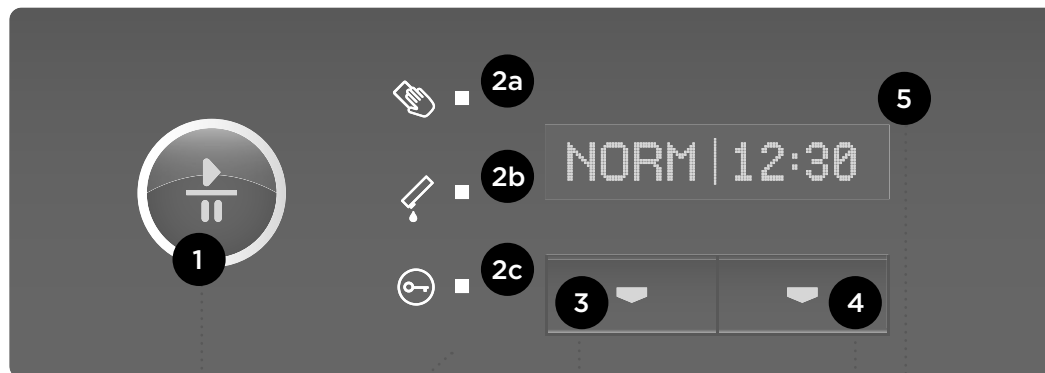
Šířka	600mm
Výška	850mm
Hloubka	600mm
Hloubka s otevřenými dvířky	1100mm
Hmotnost	XX/YY kg (podle modelu)
Jmenovité napětí	Viz typový štítek
Pojistka	Viz typový štítek
Jmenovitý výkon	Viz typový štítek
Množství chladiva	Viz typový štítek
Typ chladiva	R407C / R134a (podle modelu)
Maximální zatížení	Viz typový štítek

Typový štítek

gorenje	TYPE: SP10/XXX	MODEL: XXXXXXX
	Art.No.: XXXXXXX	Ser.No.: XXXXXXX
	AC 220-240V 50 Hz	
	Pmax.: XXXXW	RXXXX/300g
	 10A	
MADE IN SLOVENIA		IPX4

POPIS ČELNÍHO PANELU PRO MODELY: A) IONIZÁTOR + PÁRA A B) IONIZÁTOR

A) IONIZÁTOR + PÁRA



START | PAUSE

1 Tlačítko START/ PAUSE, toto tlačítko můžete používat pro spuštění nebo zastavení programu. Při stisknutí se rozsvítí kontrolka na tlačítku. Po zahájení programu bude kontrolka svítit trvale.

2 a, b, c: KONTROLKY svítí: jestliže je třeba vyčistit filtr, vyprázdnit nádrž na kondenzát nebo jestliže je aktivována dětská pojistka.

3 Tlačítko STYLE :
NORMALcare (normální sušení)
GENTLEcare (šetrné sušení za nízké teploty)

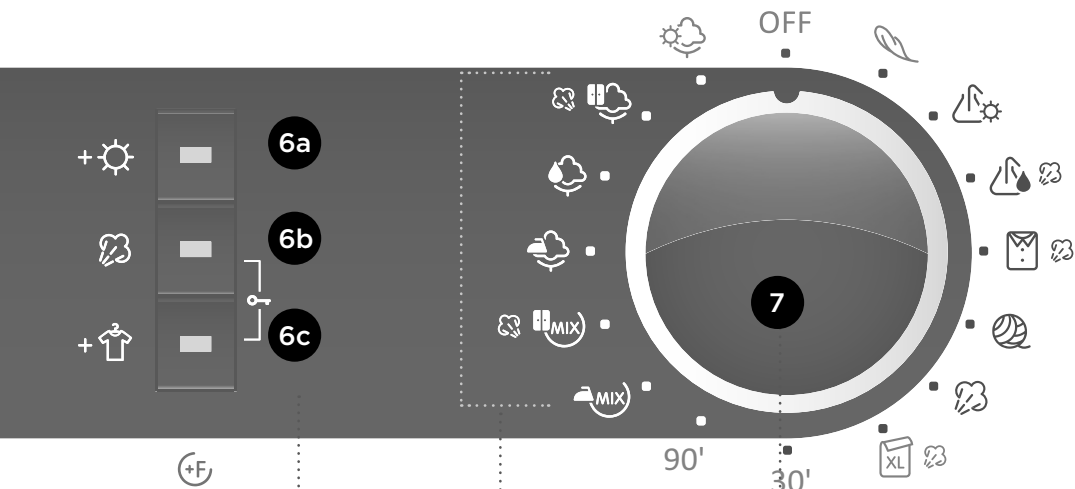
4 Tlačítko START DELAY, slouží pro nastavení zpožděného spuštění programu sušení.

5 DISPLEJ ukazuje vlevo DRYING STYLE (režim sušení)

NORM |

a vpravo DELAYED START (odložený start) nebo dobu do konce cyklu

| 12:30



6 a, b, c: DOPLŇKOVÁ FUNKČNÍ tlačítka, pro doplnění nebo úpravu základních programů.

NEJPOUŽÍVANĚJŠÍ PROGRAMY

7 HLAVNÍ VYPÍNAČ a OTOČNÝ PŘEPÍNAČ PROGRAMŮ

B) IONIZÁTOR



BEZPEČNOSTNÍ OPATŘENÍ



Spotřebič prosím nepoužívejte bez důkladného přečtení a pochopení návodu k obsluze.

Vaše sušička je určena pouze pro domácí použití.

Jestliže se sušička používá k profesionálním účelům, za účelem dosažení zisku, k účelům, které překračují běžné používání v domácnosti, nebo jestliže sušičku používá osoba jiná než spotřebitel, vztahuje se na ni záruční doba v nejkratší délce vyžadované příslušnými zákony.

Před připojením sušičky k napájecí síti si pečlivě přečtete návod k používání, který popisuje sušičku a její správné a bezpečné používání. Tento návod se vztahuje na několik typů/modelů spotřebiče; proto v tomto návodu mohou být popisována nastavení nebo zařízení, která na vaší sušičce nejsou k dispozici.

Nedodržování pokynů nebo nesprávné používání sušičky může vést k poškození prádla, sušičky nebo ke zranění uživatele.

Návod k obsluze uložte v blízkosti sušičky.

Nedovolujte dětem, aby si se spotřebičem hrály.

Zabraňte v přístupu dětí a domácích zvířat do bubny sušičky.

Vzduch v prostředí, ve kterém je sušička umístěna, nesmí obsahovat prachové částice.

Prostředí, ve kterém je sušička nainstalovaná, musí být dobře větrané, aby

se zabránilo v nasávání plynů uvolňovaných plynovými spotřebiči s otevřeným ohněm (například krby).

Zadní stěna sušičky může být horká - nebezpečí popálení.

Po každém cyklu sušení vyčistěte filtry.

Pokud jste filtry vyjmuli, nezapomeňte je před dalším cyklem sušení vrátit na jejich místo.

Po použití sušičku vždy vypněte (přepínač programů musí být nastaven do polohy „OFF“) a odpojte napájecí šňůru od stěnové zásuvky (abyste zabránili v nebezpečí zásahu bleskem nebo přetížení napětí).

Sušička využívá pro ohřev vzduchu systém tepelného čerpadla.

Tento systém obsahuje kompresor a výměníky tepla. Po zaběhnutí sušičky může být provoz kompresoru nebo zvuk tekoucí kapaliny o něco hlasitější. To není známka poruchy funkce a neovlivní to užitečnou životnost spotřebiče. V průběhu doby se provoz sušičky a tento hluk ztiší.

Jakékoliv opravy a podobné úkoly na sušičce nechte odborníkům.

Neodborná oprava může mít za následek nehodu nebo závažnou poruchu. obraťte se na autorizované servisní středisko (viz příložený seznam servisních středisek).

Záruka se nevztahuje na spotřební díly, menší odchylky barvy, zvýšený hluk, který je důsledkem stárnutí spotřebiče a neovlivňuje funkčnost spotřebiče, a na estetické

vady dílů, které neovlivňují funkčnost a bezpečnost spotřebiče.

Tento spotřebič je vyroben v souladu se všemi platnými bezpečnostními normami.

Přesto doporučujeme, aby ho bez řádného dozoru nepoužívaly osoby se sníženými fyzickými nebo mentálními schopnostmi a motorickými způsobilostmi ani osoby s nedostatkem zkušeností a znalostí. Stejná doporučení se vztahují i na používání spotřebiče nezletilými osobami.

Cyklus sušení nikdy nezastavujte před jeho dokončením; pokud cyklus z jakéhokoliv důvodu přerušíte, při vyjímání prádla z bubny zachovávejte opatrnost, protože buben je velmi horký. Prádlo rychle vyndejte z bubny a rozprostřete ho, abyste umožnili jeho co nejrychlejší vychladnutí.

ABYSTE SNÍŽILI NEBEZPEČÍ POŽÁRU, PŘEČTĚTE SI NÁSLEDUJÍCÍ POKYNY:



V sušičce nesušte žádné prádlo, které předtím nebylo vyprané.

Sušičku používejte pouze pro sušení prádla, které bylo vyprané ve vodě. Nesušte žádné prádlo prané nebo čištěné hořlavými čisticími přípravky nebo látkami (například benzinem, trichlorethylenem atd.), protože to může mít za následek výbuch.

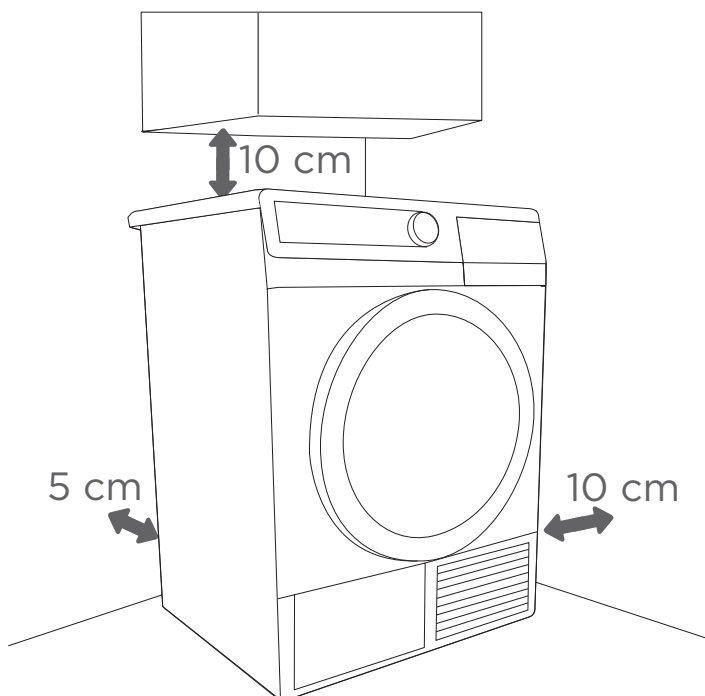
Prádlo znečištěné oleji, acetonem, alkoholem, deriváty ropy, odstraňovači skvrn, terpentýnem, voskem a přípravky na odstraňování vosku je před sušením v sušičce třeba vyprat v pračce horkou vodou a pracím přípravkem.

Části oblečení, které obsahují latex, pryžové části, sprchovací a koupací čepice a prádlo nebo kryty obsahující pěnovou pryž se nesmějí v sušičce sušit.

Avivážní prostředky nebo podobné výrobky se musejí používat v souladu s pokyny výrobce.

INSTALACE A ZAPOJENÍ

VOLBA MÍSTNOSTI



Větrací štěrby a otvory na přední a zadní straně musejí být vždy ponechány nezakryté.

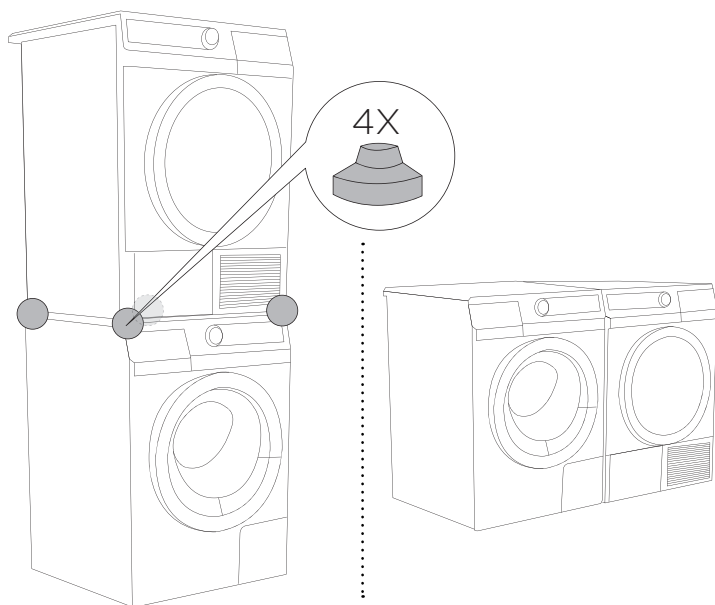
Spotřebič neinstalujte v místnosti, kde může teplota klesnout pod bod mrazu.

Místnost, ve které je spotřebič nainstalovaný, musí být dostatečně větraná a mít teplotu od 10 do 25 °C. V případě provozování sušičky za nízkých okolních teplot může docházet k hromadění kondenzované vody uvnitř spotřebiče. Zmrzlá voda v nádrži na kondenzát nebo v čerpadle může sušičku poškodit.

Okolní osvětlení v místnosti, ve které je spotřebič nainstalovaný, musí být dostatečné, aby se daly správně přečíst informace na předním panelu.

Při instalaci sušičky v místnosti pamatujte na požadované odstupy podle obrázku. Pokud nedodržíte požadované minimální odstupy, může dojít k přehřátí sušičky.

UMÍSTĚNÍ SPOTŘEBIČE



Spotřebič umístíte na vrch pračky pomocí vakuových nožek nebo vedle pračky.

Sušička může stát volně na podlaze nebo na pračce o stejných rozměrech – minimální šířce 517 mm, minimální hloubce 476 mm. Plocha, na které je sušička umístěna, musí být čistá a rovná.

Použijte příložené vakuové nožky; jsou zkonstruované tak, aby bránily ve sklouznutí sušičky. (Vakuové nožky jsou příloženy nebo je lze zakoupit (podle modelu).)

Pračka, na kterou chcete sušičku nainstalovat, musí mít dostatečnou nosnost pro hmotnost sušičky (viz typový štítek pračky nebo její technické informace).



Sušičku neumísťujte za uzamykatelná alebo posuvná dverá alebo za dverá so závesy naproti sušičke. Sušičku nainštalujte takovým spôsobom, aby bolo možné dverá vždy voľne otvoriť.

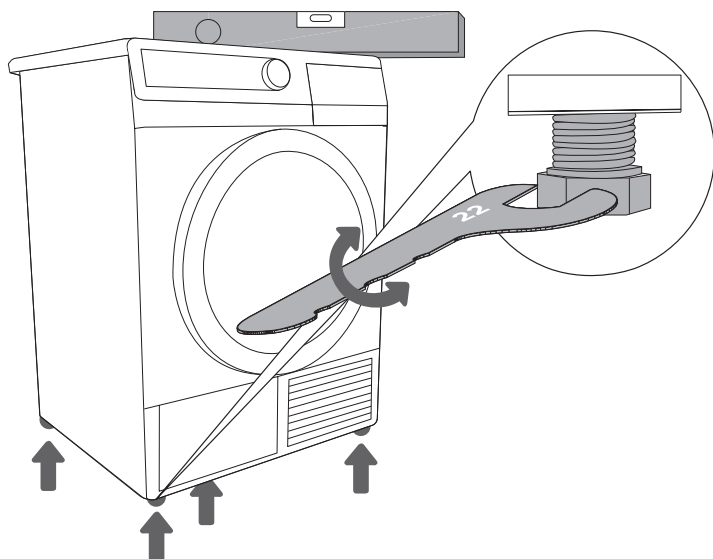
Nikdy neblokujte otvor pre prívod studeného vzduchu (viz popis sušičky).

Sušičku musejí na vrch pračky umísťovať aspoň dve osoby.

Sušičku neumísťujte na koberec s dlhou vlasom, pretože to môže brániť v cirkulácii vzduchu.

Spotrebič nesmie byť v kontakte so stenou alebo susedným kusom nábytku.

INSTALACE



.....
Vyrovnejte sušičku v podélném a příčném směru otáčením nastavitelných nožek, které umožňují vyrovnání v rozsahu ± 1 cm. Použijte vodováhu a klíč č. 22.



Podlaha, na které je přístroj umístěn, musí mít betonový podklad. Musí být čistá a suchá; v opačném případě po ní může přístroj klouzat. Vyčistěte také nastavitelné nožky.

Tento spotřebič musí stát na pevném podkladu ve vyrovnaném a stabilním stavu.

Na vibrace, na pohyb spotřebiče po místnosti nebo na hlasitý provoz z důvodu nesprávně nastavených nožek se nevztahuje záruka.

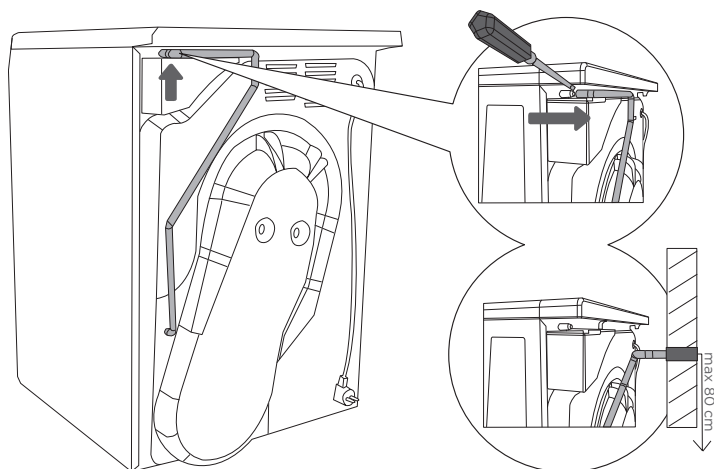
Někdy se během provozu spotřebiče může objevit neobvyklý nebo hlasitý hluk; příčinou je obvykle nesprávná instalace.

VYPOUŠTĚNÍ KONDENZÁTU

Vlhko z prádla je odsáváno do jednotky kondenzátoru a hromadí se v nádrži na kondenzát.

Kontrolka vás během procesu sušení upozorní na to, že nádrž na kondenzát je plná, a že je třeba ji vyprázdnit.

Přerušení cyklu sušení kvůli plné nádrži na kondenzát se lze vyhnout vedením trubky pro odvod kondenzátu, která se nachází na zadní straně spotřebiče, přímo do odpadu.



.....
1 Trubku vytáhněte z držáku na zadní stěně spotřebiče (na levé straně pod krytem) pomocí plochého šroubováku.

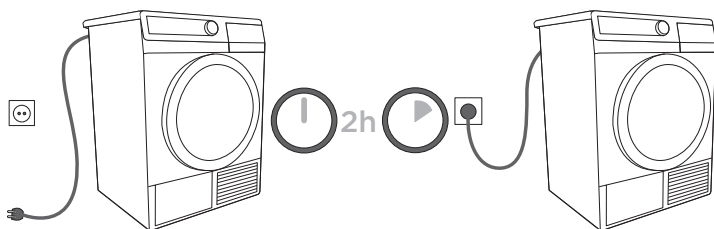
.....
2 Nasadte trubku do odpadu ve výšce 80 cm nad zemí.



Jestliže je trubka pro odvod kondenzátu vedena do odpadu, dbejte na to, aby byla pevně zajištěna. To zabrání v jakémkoliv úniku vody, který by mohl mít za následek neočekávané škody.

V tomto případě se nádrž generátoru páry nebude plnit automaticky. Bude vždy vyžadovat manuální plnění (viz kapitola „Doplňování nádrže generátoru páry“).

ELEKTRICKÁ ZAPOJENÍ



Sušička musí být před připojením k napájecí síti ponechána alespoň dvě hodiny v klidu, aby se umožnila stabilizace systému.

Pro připojení sušičky k napájecí síti prostřednictvím napájecí zásuvky použijte přívodní šňůru. Tato sušička se nesmí připojovat k napájecí síti prostřednictvím prodlužovací šňůry (nebezpečí přehřátí a požáru). Jmenovité napětí a další informace jsou uvedeny na typovém štítku umístěném pod rámem dvířek.

Aby se zabránilo poškození nadměrným napětím sítě z důvodu zásahu bleskem, doporučujeme používat mezi přístrojem a sítí ochranu proti přepětí třídy I.



Po instalaci musí být stěnová zásuvka volně přístupná. Zásuvka musí být vybavena zemnicím kontaktem (v souladu s příslušnými předpisy).

Poškozenou napájecí šňůru smí vyměnit pouze osoba oprávněná výrobcem.

PŘEMÍSTOVÁNÍ A PŘEPRAVA

Jestliže sušičku nelze přepravovat ve vzpřímené poloze, sklopte ji na levou stranu.



Jestliže spotřebič nebyl přepravován v souladu s pokyny, musí být před opětovným připojením k napájecí síti ponechán alespoň dvě hodiny v klidu. Nedodržení tohoto pokynu může mít za následek poruchu tepelného čerpadla, na kterou se nebude vztahovat záruka.

Dbejte na to, abyste nepoškodili chladicí systém.

NÁSLEDNÁ PŘEPRAVA

Po každém cyklu sušení zůstane v úseku čerpadla malé množství z kondenzované vody. Zapněte spotřebič a zvolte jeden z programů, potom nechte spotřebič přibližně půl minuty běžet. To vyčerpá zbývající vodu a zabrání v poškození sušičky během přepravy.



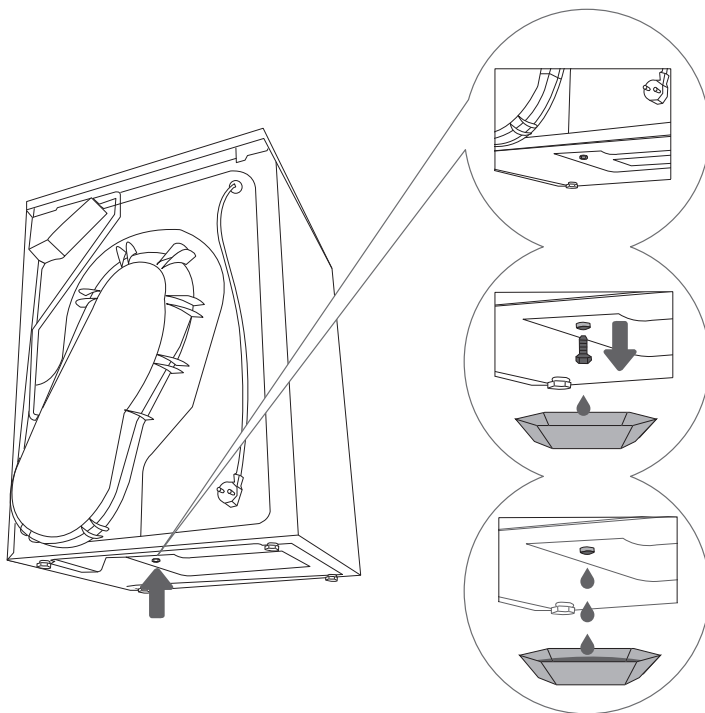
Po přepravě je třeba sušičku před připojením k napájecí síti ponechat alespoň dvě hodiny v klidu, aby se umožnila stabilizace systému. Doporučujeme, aby instalaci a připojování prováděla kvalifikovaná osoba.

Řemen může vyměňovat pouze servisní technik, který má k dispozici originální náhradní díl s označením OPTIBELT EPH 1906, kód 104265, OPTIBELT 8 EPH 1941, kód 160165 (podle modelu).

Před zapojením spotřebiče si pečlivě přečtete návod k používání. Na opravy nebo na jakékoliv záruční reklamace, které budou vyvolány nesprávným připojením nebo používáním spotřebiče, se nevztahuje záruka.

VYPRAZDŇOVÁNÍ NÁDRŽE GENERÁTORU PÁRY (POUZE PRO MODELY S GENERÁTOREM PÁRY)

Před **přepravou** sušičky, která již předtím byla používána, je třeba vyprázdnit také nádrž generátoru páry. V opačném případě může voda z nádrže proniknout dovnitř sušičky. Sušičku odsuňte přibližně 40 cm od stěny a sklopte ji směrem dozadu.



1 Zátka nádrže generátoru páry pro vyprázdnění je umístěna na přední straně (spodní pravá strana).

2 Pod zátku umístěte prázdnou nádobu (o obsahu přibližně 2 l) a zátku vyjměte.

3 Po vypuštění vody vraťte zátku na její místo (pokud se zátka nevrátí na své místo, během dalšího cyklu sušení dojde k úniku vody ze sušičky).

SYSTEM IONIZÁTORU

(POUZE URČITÉ MODELY)

Ionizátor přidává do bubny sušičky záporné ionty, což má na prádlo příznivý účinek.

Vlákna budou ohebná a části vašeho oděvu budou měkké a budou se snadno žehlit. K tomuto procesu dochází během programů sušení.

SYSTEM GENERÁTORU PÁRY

(PODLE MODELU)

Ošetřování a úprava vašeho prádla pomocí páry.

Páru použijte k vyrovnávání záhybů a obnovení stavu prádla.

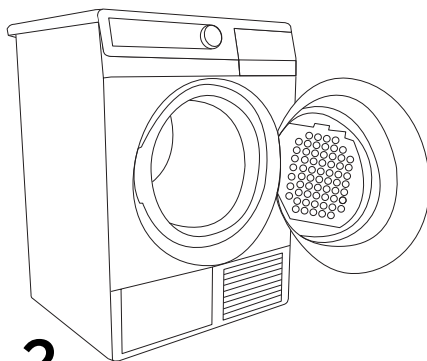
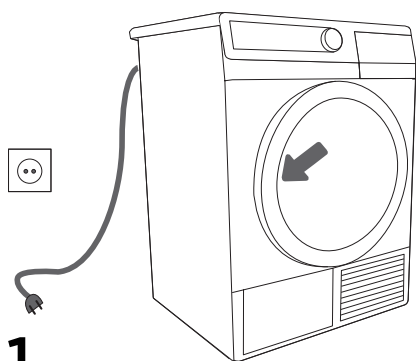
Prádlo bude měkčí a hladší, což velice usnadní žehlení.



Po skončení programu sušení ihned vyndejte prádlo ze sušičky, aby se zabránilo v jeho novém pomačkání.

PŘED PRVNÍM POUŽITÍM

Otevřete odpojenou sušičku stisknutím dveří na levé straně.



Před prvním použitím sušičky vyčistíte buben. Použijte vlhký hadřík a mírný čisticí přípravek.

PŘED PRVNÍM POUŽITÍM SPOTŘEBIČE

(PRO MODEL S GENERÁTOREM PÁRY)

Jestliže jako první program, který bude vaše sušička provádět, navolíte některý z parních programů, doplňte nejdříve do nádrže generátoru páry destilovanou vodu; sušička potřebuje destilovanou vodu pro vytvoření páry.

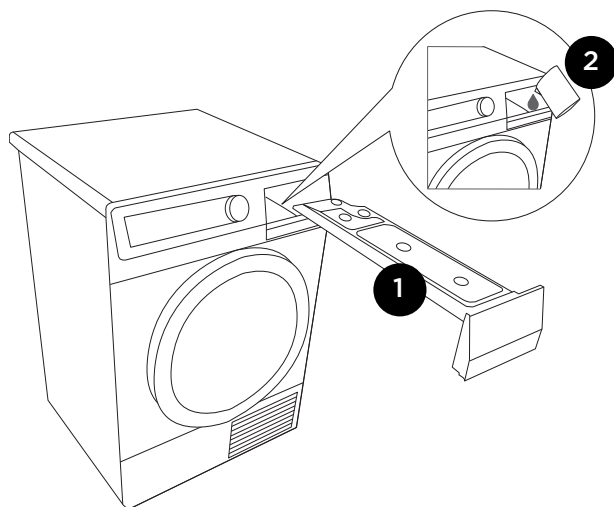
Jestliže je nádrž generátoru páry prázdná, nebude žádný z parních programů k dispozici. Na displeji se objeví hlášení „LO“ (nádrž generátoru páry prázdná). Později se systém automaticky naplní zkondenzovanou vodou, která se nahromadila během procesu sušení.



Používejte pouze destilovanou vodu. Nepoužívejte vodu z vodovodu ani žádné přísady. Kotelní kámen může poškodit topné těleso. Na chybnou funkci nebo poruchy způsobené usazováním kotelního kamene se nevztahuje záruka.

Destilovanou vodu doplňujte, když je spotřebič zapnutý a je zvolen jeden z parních programů (ale před zahájením jakéhokoliv programu sušení). V opačném případě nebude fungovat čidlo hladiny a voda může přetéci do vnitřku sušičky.

DOPLŇOVÁNÍ NÁDRŽE GENERÁTORU PÁRY (PRO MODEL S GENERÁTOREM PÁRY)



.....
1 Demontujte nádrž na kondenzát.

.....
2 Pomalu dolévejte destilovanou vodu přes filtr nádrže generátoru páry.





























Pomalým naléváním zabráníte tomu, aby voda stékala dolů po přední stěně spotřebiče. Nádrž generátoru páry není vidět, protože je umístěna uvnitř sušičky; vidět je pouze filtr nádrže generátoru páry.

Až bude nádrž generátoru páry plná, na displeji se zobrazí hlášení „FULL“ a zazní zvukový výstražný signál.

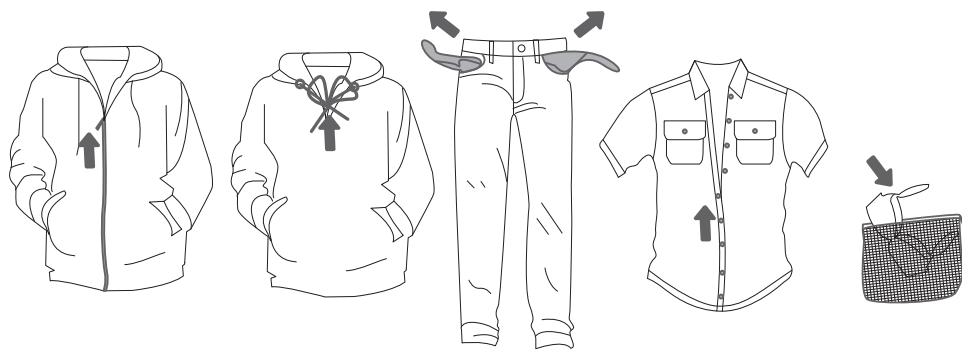
KROKY SUŠENÍ (1 - 7)

1. KROK: ZKONTROLUJTE ŠTÍTKY NA VAŠEM PRÁDLE

Normální praní Jemné praní	Max. praní 95°C  	Max. praní 60°C  	Max. praní 40°C  	Max. praní 30°C  	Ruční praní 	praní není dovoleno 
Bělení	Bělení ve studené vodě 			Bělení není dovoleno 		
Chemické čištění	Čištění ve všech rozpouštědlech 	Perchloretylen R11, R113, Petrolej 	Čištění v petroleji, v čistém alkoholu a v R 113 	Chemické čištění není dovoleno 		
Žehlení	Teplota horké žehličky max. 200°C 	Teplota horké žehličky max. 150°C 	Teplota horké žehličky max. 110°C 	Žehlení není dovoleno 		
Sušení	Rozprostřete na rovnou plochu 	Zavěsit v mokřém stavu  Zavěsit 	Vysoká teplota  Nízká teplota 	Sušení v bubnové sušičce není dovoleno 		

2. KROK: PŘÍPRAVA PRÁDLA

1. Roztřídte prádlo podle typu a tloušťky látek (viz tabulka programů).
2. Zapněte knoflíky a zipy, zavažte jakékoliv pásky a obraťte kapsy naruby.
3. Velmi citlivé kusy oděvu vložte do speciálního vaku pro praní prádla.



Následující typy prádla se v sušičce nesmějí sušit, protože to může způsobit deformaci částí vašeho oděvu:

- kožené oděvy a jiné kožené výrobky;
- části oděvu, které jsou navoskované nebo upravené jakýmkoliv jiným způsobem;
- části oděvu s velkými dřevěnými, plastovými nebo kovovými prvky;
- části oděvů s ozdobami;
- části oděvu s kovovými prvky, které mohou rezavět.

SUŠENÍ V KOŠI (POUZE U NĚKTERÝCH MODELŮ)



Před prvním sušením vyndejte koš a jakékoliv obalové materiály z bubnu.

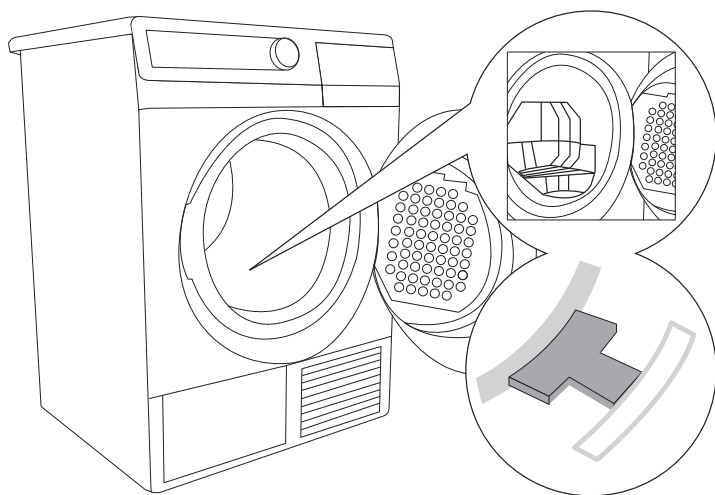
Sušení v koši můžete zvolit pouze při časově definovaném sušení.

Namontujte koš opačným postupem pro jeho odstranění, ale bez přepravních obalů.

Funkce sušení v koši se využívá pro sušení tenisek nebo jiných předmětů, které chcete chránit před válením v bubnu (max. zatížení: 2,5 kg).

Sušte pouze čisté tenisky. Po vyprání je před vložením do sušičky vyždímejte tak, aby z nich nekapala voda.

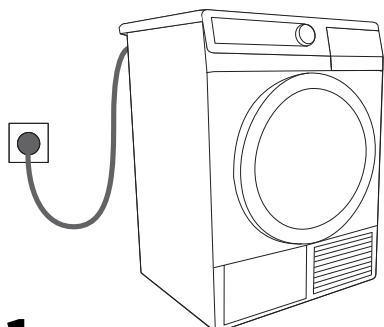
Koš během této funkce zůstává v klidu. Dbejte na to, abyste zabránili v kontaktu sušených předmětů s bubnem, protože může dojít k jejich zachycení a poškození.



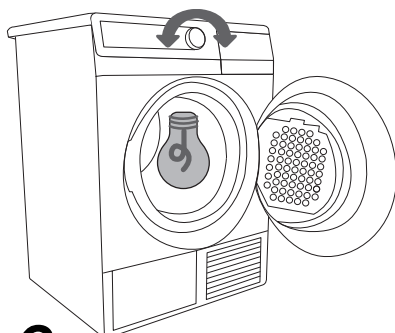
ZAPNUTÍ SUŠIČKY

Připojte spotřebič k napájecí síti zasunutím zástrčky napájecí šňůry do zásuvky.

Aby se buben rozsvítil (mají pouze některé modely), pootočte otočným přepínačem pro volbu programů do jakékoliv polohy.



1

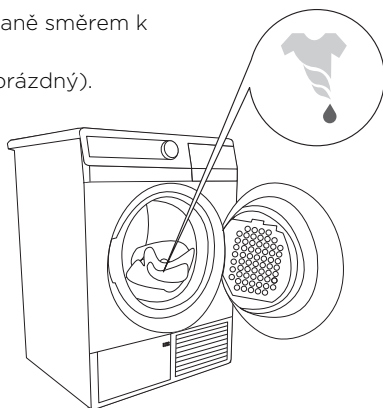


2

PLNĚNÍ SUŠIČKY

Otevřete dvířka sušičky tím, že je stisknete na levé straně směrem k sušičce.

Vložte prádlo do bubnu (zkontrolujte, jestli je buben prázdný).



Nevkládejte prádlo do sušičky, pokud není vyždímané (doporučený minimální cyklus ždímání: 800 ot./min.).

Zavřete dvířka sušičky.

3. KROK: VOLBA PROGRAMU

Jestliže chcete zvolit některý z **programů**, pootočte otočným přepínačem programů vlevo nebo vpravo (podle typu požadované úrovně vysušení prádla).

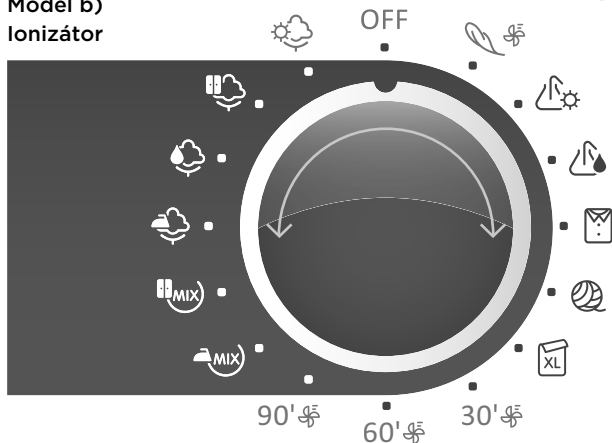
Model a)

Ionizátor + pára

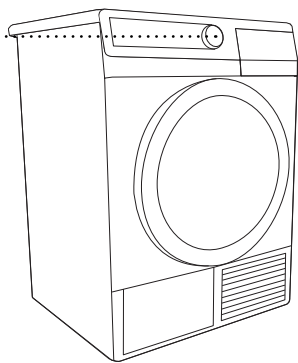


Model b)

Ionizátor











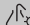

7



Během provozu se přepínač nebude v automatickém režimu otáčet.

TABULKA PROGRAMŮ



MODEL S GENERÁTOREM PÁRY

Program Úrovně vysušení	Max. zatižení	Prádlo	Zvláštní funkce
Bavlna  Ultra  Do skříně  Standard*  Pro žehlení	7 kg/ 8 kg/ 9 kg	Bavlněné prádlo, které není jemné (normální ručníky, froté ručníky, trikotýn, košile, kalhoty, kuchyňské ubrusy atd.)	<ul style="list-style-type: none"> • Ionizátor vzduchu • Nízká teplota • Odložený start • Mimořádně suché • Zvláštní ochrana proti pomačkání • Pára (pouze v případě bavlny – suchý stav pro uložení)
Mix  Do skříně  Pro žehlení	3,5 kg/ 3,5 kg/ 3,5 kg	Části oděvů ze směsi vláken (kalhoty, trička, obleky atd.)	<ul style="list-style-type: none"> • Ionizátor vzduchu • Nízká teplota • Odložený start • Mimořádně suché • Zvláštní ochrana proti pomačkání • Pára (pouze v případě směsi – suchý stav pro uložení)
Časovaný program Doba trvání: 30' / 90'	3,5 kg/ 4 kg/ 4 kg	Prádlo, které se musí důkladně vysušit, malé množství prádla nebo jednotlivé kusy oděvu	<ul style="list-style-type: none"> • Ionizátor vzduchu • Nízká teplota • Odložený start • Zvláštní ochrana proti pomačkání
 Povlečení	5 kg/ 5 kg/ 5 kg	Větší kusy prádla (ložní prádlo, velké ubrusy, velké ručníky atd.) – brání ve shluknutí prádla	<ul style="list-style-type: none"> • Ionizátor vzduchu • Nízká teplota • Odložený start • Mimořádně suché • Zvláštní ochrana proti pomačkání • Pára
 Osvěžení s párou	2 kg/ 2 kg/ 2 kg	Části oděvu, které chcete ošetřit párou (sezonní oblečení, příprava prádla na snadnější žehlení atd.)	<ul style="list-style-type: none"> • Odložený start
 Vlna	2 kg/ 2 kg/ 2 kg	Vlněné části oděvu a části oděvu ze smíšených vláken obsahujících vlnu, které chcete změkčit (svetry, šály, šátky atd.)	
 Košile	2 kg/ 2 kg/ 2 kg	Košile a blůzy	<ul style="list-style-type: none"> • Ionizátor vzduchu • Nízká teplota • Odložený start • Mimořádně suché • Zvláštní ochrana proti pomačkání • Pára
Syntetika  Standard  Ultra	3,5 kg/ 3,5 kg/ 3,5 kg	Části oděvů vyrobené ze syntetických vláken nebo obsahující syntetická vlákna (trička, kalhoty, obleky, ponožky a punčochy, šaty atd.)	<ul style="list-style-type: none"> • Ionizátor vzduchu • Nízká teplota • Odložený start • Mimořádně suché • Úprava proti pomačkání • Pára (pouze pro syntetické materiály – suchý stav)
 Jemné prádlo	2 kg/ 2 kg/ 2 kg	Prádlo, které vyžaduje sušení za nižších teplot (blůzy, jemné spodní prádlo, košile s doplňkovými ozdobami atd.) – doporučuje se používat speciální vak na praní prádla	<ul style="list-style-type: none"> • Odložený start • Mimořádně suché

* Testovací program podle normy EN61121

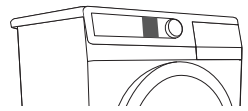
TABULKA PROGRAMŮ

MODEL BEZ GENERÁTORU PÁRY

Program Úrovně vysušení	Max. zatížení	Prádlo	Zvláštní funkce
Bavlna  Ultra  Do skříně  Standard*  Pro žehlení	7 kg/ 8 kg/ 9 kg	Bavlněné prádlo, které není jemné (normální ručníky, froté ručníky, trikotýn, košile, kalhoty, kuchyňské ubrusy atd.)	<ul style="list-style-type: none"> • Ionizátor vzduchu • Nízká teplota • Odložený start • Mimořádně suché • Zvláštní ochrana proti pomačkání
Mix  Do skříně  Pro žehlení	3,5 kg/ 3,5 kg/ 3,5 kg	Části oděvů ze směsi vláken (kalhoty, trička, obleky atd.)	<ul style="list-style-type: none"> • Ionizátor vzduchu • Nízká teplota • Odložený start • Mimořádně suché • Zvláštní ochrana proti pomačkání
Časovaný program Doba trvání: 30' / 60' / 90'	3,5 kg/ 4 kg/ 4 kg	Prádlo, které se musí důkladně vysušit, malé množství prádla nebo jednotlivé kusy oděvu	<ul style="list-style-type: none"> • Nízká teplota • Odložený start • Zvláštní ochrana proti pomačkání • Provdzušňování
 Povlečení	5 kg/ 5 kg/ 5 kg	Větší kusy prádla (ložní prádlo, velké ubrusy, velké ručníky atd.) – brání ve shluknutí prádla	<ul style="list-style-type: none"> • Ionizátor vzduchu • Nízká teplota • Odložený start • Mimořádně suché • Zvláštní ochrana proti pomačkání
 Vlna	2 kg/ 2 kg/ 2 kg	Vlněné části oděvu a části oděvu ze smíšených vláken obsahujících vlnu (svetry, šály, šátky atd.)	
 Košile	2 kg/ 2 kg/ 2 kg	Košile a blůzy	<ul style="list-style-type: none"> • Ionizátor vzduchu • Nízká teplota • Odložený start • Mimořádně suché • Zvláštní ochrana proti pomačkání
Syntetika  Standard  Ultra	3,5 kg/ 3,5 kg/ 3,5 kg	Části oděvů vyrobené ze syntetických vláken nebo obsahující syntetická vlákna (trička, kalhoty, obleky, ponožky a punčochy, šaty atd.)	<ul style="list-style-type: none"> • Ionizátor vzduchu • Nízká teplota • Odložený start • Mimořádně suché • Úprava proti pomačkání
 Jemné prádlo	2 kg/ 2 kg/ 2 kg	Prádlo, které vyžaduje sušení za nižších teplot (blůzy, jemné spodní prádlo, košile s doplňkovými ozdobami atd.) – doporučuje se používat speciální vak na praní prádla	<ul style="list-style-type: none"> • Odložený start • Mimořádně suché • Zvláštní ochrana proti pomačkání • Provdzušňování

* Testovací program podle normy EN61121

4. KROK: DOPLŇKOVÉ FUNKCE



Funkci můžete aktivovat/deaktivovat stisknutím příslušného tlačítka (před stisknutím tlačítka START/PAUSE).



Mimořádně suché

Vždy při stisknutí tlačítka (tři úrovně) dojde ke změně konečné úrovně vysušení a doby sušení.



Pára (podle modelu),

pro narovnávání záhybů a obnovení stavu prádla pomocí páry, pouze pro programy, u kterých je úprava párou možná (vedle programu je symbol).



Provzdušňování (podle modelu),

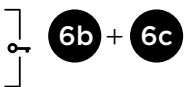
pro obnovení stavu čistých částí oděvu pomocí studeného vzduchu (vedle programu je symbol).



Zvláštní ochrana proti pomačkání

Aby se zabránilo v pomačkání, jestliže prádlo ihned po skončení cyklu sušení nevyjmete ze sušičky.

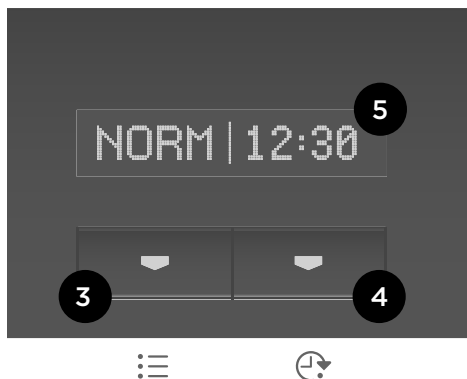
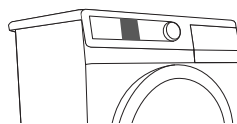
Standardní hodnota nastavení jsou dvě hodiny. Dobu trvání lze nastavovat v rozsahu od nuly až do maximálně čtyř hodin. Poslední nastavení se uloží. Tato funkce se deaktivuje po otevření dveří sušičky.



Dětská pojistka

Dětskou pojistku můžete aktivovat současným stisknutím tlačítek (6b) a (6c) a jejich přidržení ve stisknutém stavu po dobu alespoň tří sekund. Toto nastavení bude potvrzeno rozsvícením kontrolky. Stejným postupem můžete dětskou pojistku deaktivovat. Pokud je dětská pojistka aktivovaná, nelze program ani doplňkové funkce měnit. Spotřebič lze vypnout pouze pootočením otočného přepínače pro volbu programu do polohy „OFF“. Dětská pojistka zůstane aktivovaná i po vypnutí spotřebiče. Aby bylo možné zvolit nový program, je třeba ji vypnout.

5. KROK: REŽIM



Volba režimu sušení (teploty sušení)

NORM (normální sušení – standardní nastavení)
GENT (nízká teplota sušení)



Odložený start

Tuto funkci můžete používat pro spuštění cyklu sušení po uplynutí určité doby.

Dobu prodlevy lze nastavit až na 5 hodin ve třicetiminutových krocích a až na 24 hodin v jednodinových krocích.

Tato funkce se aktivuje při stisknutí tlačítka START/PAUSE. Čas se odpočítává po minutách. Když odpočítávání dosáhne nuly, automaticky se spustí navolený program sušení.

Jestliže chcete dobu odloženého startu programu přerušit nebo změnit, stiskněte tlačítko START/PAUSE. Nastavte novou dobu odloženého startu stisknutím tlačítka (4). Nové nastavení potvrďte stisknutím tlačítka START/PAUSE.

Jestliže chcete funkci odloženého startu zrušit, stiskněte tlačítko (4) a přidržte ho stisknuté po dobu tří sekund.

V případě výpadku napájení před uplynutím nastavené doby odloženého startu obnovte odpočítávání stisknutím tlačítka START/PAUSE.



Některé funkce nelze u některých programů zvolit; na tyto případy vás upozorní zvukový signál a blikající kontrolka (viz tabulka programů).

ÚROVEŇ ZVUKOVÉHO SIGNÁLU

Hlasitost zvukového signálu můžete nastavit současným stisknutím tlačítka (6a) a otáčením otočného přepínače programů vpravo do počáteční polohy.

Vždy při stisknutí tlačítka (6a) dojde ke změně konečné úrovně hlasitosti (tři úrovně). Úroveň hlasitosti se zobrazuje na displeji. Poslední nastavení se uloží.

NASTAVENÍ KONTRASTU

Pro nastavení úrovně kontrastu na displeji současně stiskněte tlačítka (3) a otáčejte knoflíkem programátoru (7) ve směru hodinových ručiček do počáteční polohy.

Pokaždé, když stisknete tlačítka (3) (-) nebo (4)(+), se úroveň kontrastu změní (9 úrovní). Tlačítka 3 používejte pro snížení kontrastu, a tlačítka 4 pro zvýšení kontrastu. Úroveň kontrastu se zobrazuje na displeji. Naposledy nastavený kontrast je automaticky uložen po 5 sekundách, nebo po stisknutí tlačítka (6b).



Po odpojení spotřebiče od elektrického napájení, všechna nastavení se vrátí na továrně přednastavené hodnoty kromě nastavení kontrastu, akustického signálu, funkce anti-creas (proti mačkání) a nastavení dětské pojistky.

POHOTOVOSTNÍ REŽIM

Jestliže není zvolen a spuštěn žádný program a během pěti minut po zapnutí pračky nedojde k žádné další činnosti, displej se automaticky vypne, aby šetřil energii. Kontrolka na tlačítku START/PAUSE se rozblíká.

Jakmile pootočíte otočným přepínačem pro volbu programů nebo stisknete jakékoliv tlačítka, displej se opět zapne. Jestliže po skončení programu nebude provedena žádná činnost, displej se také po pěti minutách vypne. Kontrolka na tlačítku START/PAUSE se rozblíká.

P_o = vážený výkon v „režimu vypnutí“ [W]	0,02
P_I = vážený výkon v „režimu ponechání v zapnutém stavu“ [W]	0,5
T_I = doba v „režimu ponechání v zapnutém stavu“ [min.]	10,0



V důsledku nízkého napětí, případně různého zatížení přístroje, se může doba sušení měnit. Aktualizovaný zbývající čas cyklu se neustále zobrazuje na displeji.

6. KROK: SPUŠTĚNÍ PROGRAMU

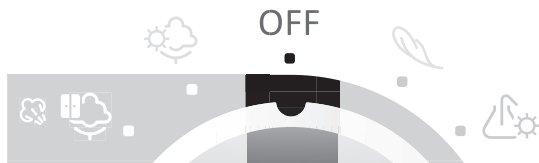
Stiskněte tlačítko START/PAUSE.

Nastavte režim sušení a odložený start (pokud je navolen) nebo dobu zbývající do konce programu a na displeji se zobrazí odpočítávání. Rozsvítí se kontrolky vedle nastavených funkcí.



7. KROK: KONEC CYKLU SUŠENÍ

Konec cyklu sušení bude signalizovat akustický signál. Kontrolky se rozsvítí a kontrolka tlačítka START/PAUSE bude blikat.



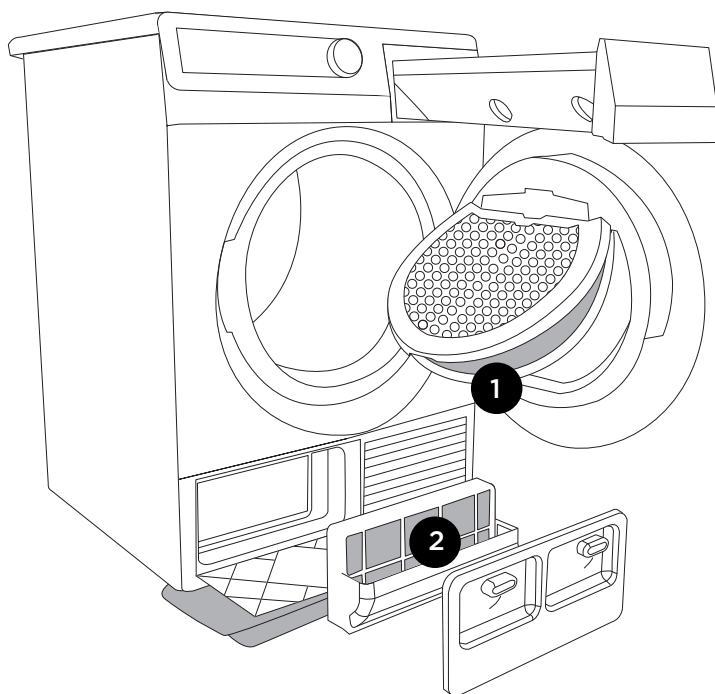
1. Otevřete dvířka sušičky.
2. Vyčistěte filtry (viz kapitola „Čištění ...“).
3. Vyndejte prádlo z bubny.
4. Uzavřete dvířka!
5. Vypněte spotřebič (pootočením otočného přepínače pro volbu programu do polohy „OFF“).
6. Vyprázdněte nádrž na kondenzát.
7. Odpojte napájecí šňůru ze zásuvky.



Uvedená doba sušení je založena na testech podle normy EN 61121 a lze ji během procesu sušení měnit v krocích podle náplně a počáteční vlhkosti prádla.

ČIŠTĚNÍ A ÚDRŽBA

Sušička je vybavena **filtračním systémem** skládajícím se z několika filtrů, které brání ve vstupu jakýchkoliv nečistot do systému výměníku tepla.



1 Čistý filtr

2 Filtr tepelného čerpadla

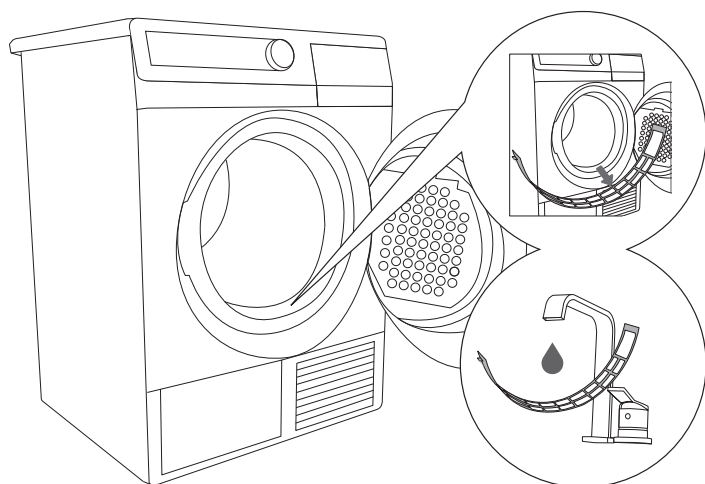


Sušička se nesmí nikdy používat bez filtrů na svých místech ani s poškozenými filtry, protože nadměrné množství zachycených vláken z látek může způsobit chybnou funkci nebo poruchu sušičky.

ČIŠTĚNÍ FILTRU NA SPODNÍ STRANĚ OTVORU DVÍŘEK

(JEN U NĚKTERÝCH MODELŮ)

Před vyprázdněním bubnu vyčistěte filtr na spodní straně otvoru dvířek rukou nebo pomocí vlhkého hadříku.



1 Jestliže je filtr zanesený a vyžaduje vymytí, vyndejte ho z nosného lůžka.

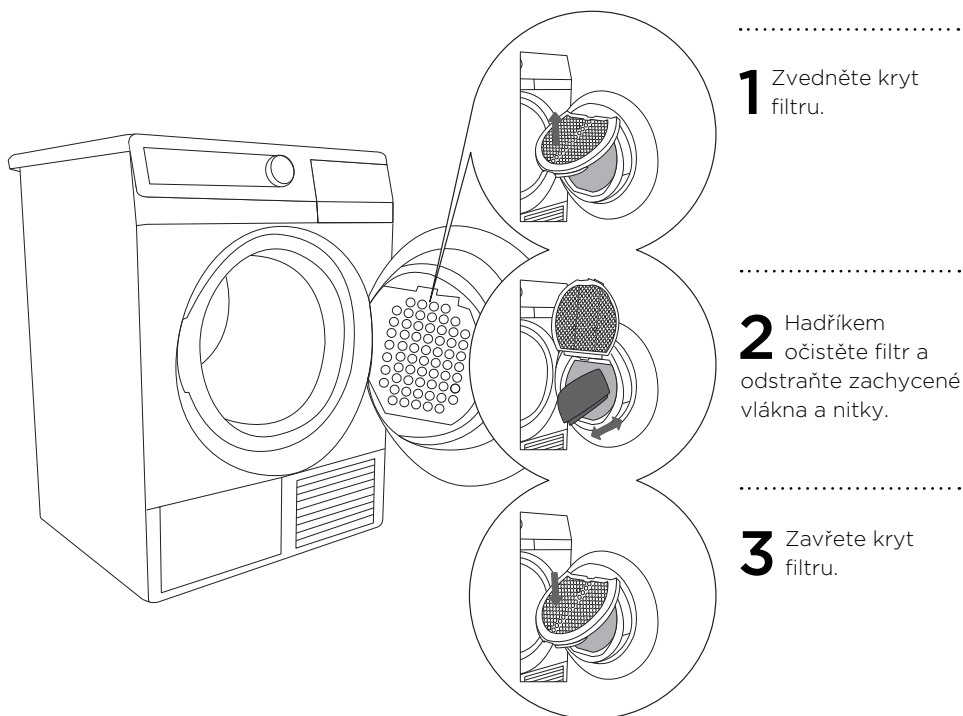
2 Opláchněte ho pod tekoucí vodou a vysušte ho. Před uzavřením krytu filtru zkontrolujte, jestli zapadl zpět na své místo.



Pokud se filtr nebude pravidelně čistit, dojde ke snížení průtoku vzduchu, což prodlouží dobu sušení; navíc to může mít za následek chybnou funkci sušičky způsobenou přehříváním.

Po pěti cyklech sušení filtr opláchněte vodou a vysušte ho, než ho vrátíte na místo.

ČIŠTĚNÍ ČISTÉHO FILTRU VE DVÍŘKÁCH



1 Zvedněte kryt filtru.

2 Hadříkem očistěte filtr a odstraňte zachycené vlákna a nitky.

3 Zavřete kryt filtru.



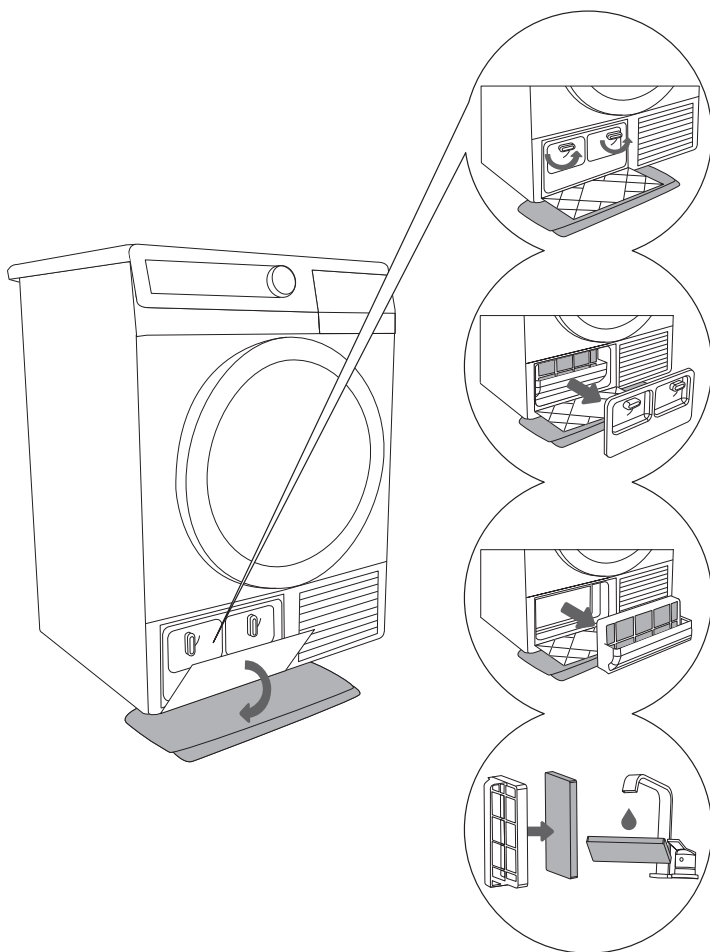
Při zavírání krytu filtru ve dvířkách vždy postupujte opatrně, abyste si nepřiskřípli prsty.

Pokud je to potřeba, vyčistěte také plášť filtru a těsnění dvířek.

Po každém cyklu sušení čistý filtr vyčistěte.

ČIŠTĚNÍ FILTRU TEPELNÉHO ČERPADLA

Před sušičku položte na podlahu absorbující látku (kvůli případnému úniku vody).



1 Otevřete venkovní kryt (přidržujte rukojeť na levé straně a stáhněte ji dolů).

2 Pomocí rukojeti vyndejte pěnový filtr tepelného čerpadla.

3 Sundejte pěnový filtr tepelného čerpadla z rukojeti. Vlhkým hadříkem očistěte plášť tepelného čerpadla. Dbejte na to, abyste nepoškodili chladicí systém.

4 Opláchněte filtr pod tekoucí vodou. Filtr vysušte, než ho budete vracet na jeho místo.



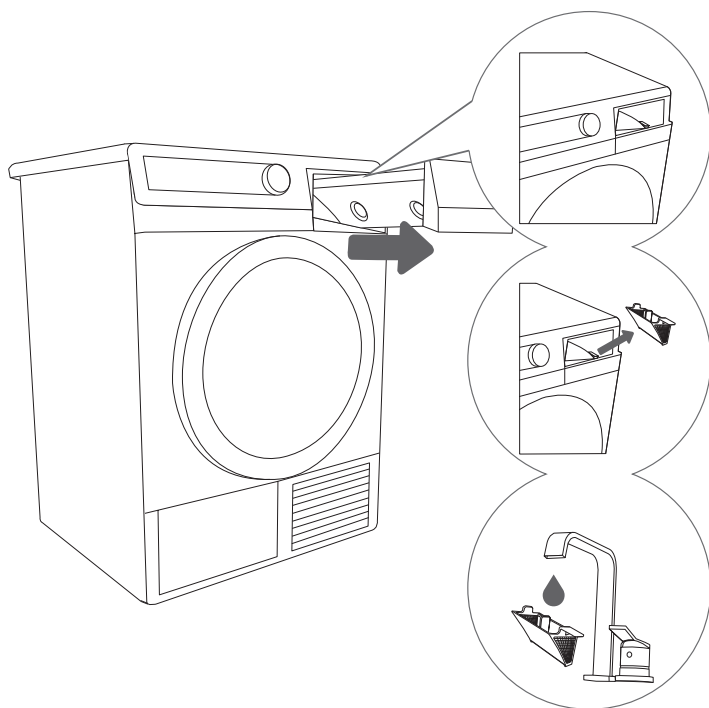
Vložte pěnový filtr (tepelného čerpadla (který je umístěn uvnitř sušičky) zpět (dbejte na to, abyste filtr vložili do nosného lůžka správně; v opačném případě může dojít k zanesení výměníku tepla).

Uzavřete vnější kryt (zatlačte ho směrem nahoru ke spotřebiči tak, aby zapadl zpět na své místo). Pěnový filtr čistěte minimálně vždy po každých pěti cyklech sušení.

ČIŠTĚNÍ FILTRU NÁDRŽE GENERÁTORU PÁRY (PRO MODEL S GENERÁTOREM PÁRY)

Vždy při vyprazdňování nádrže na kondenzát vyčistěte rovněž filtr nádrže generátoru páry.

Filtr je umístěn v plášti nádrže (je vidět po demontáži nádrže na kondenzát).



.....
1 Demontujte nádrž na kondenzát.

.....
2 Vyndejte filtr z nosného lůžka v plášti nádrže na kondenzát.

.....
3 Filtr důkladně vyčistěte pod tekoucí vodou. Pokud je to potřeba, vyčistěte také nosné lůžko filtru.

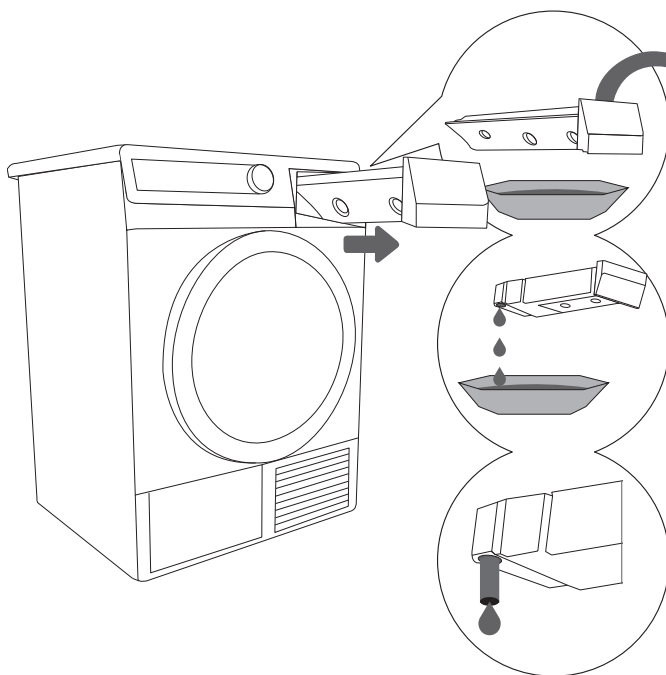


Dbejte na to, aby se zbytky vláken nahromaděných během provozu nemohly dostat do sušičky, protože to může systém zanést.

Vložte filtr správně zpět do nosného lůžka (v opačném případě filtr nebude plnit svou funkci, což může mít za následek zanesení systému).

VYPRAZDŇOVÁNÍ NÁDRŽE NA KONDENZÁT

Po každém cyklu sušení vyprázdněte nádrž na kondenzát.



.....
1 Demontujte nádrž na kondenzát a otočte ji.

.....
2 Vylijte vodu a vraťte nádrž zpět na její místo.

.....
(2) Abyste usnadnili vyprazdňování, vytáhněte hubici (pouze některé modely).



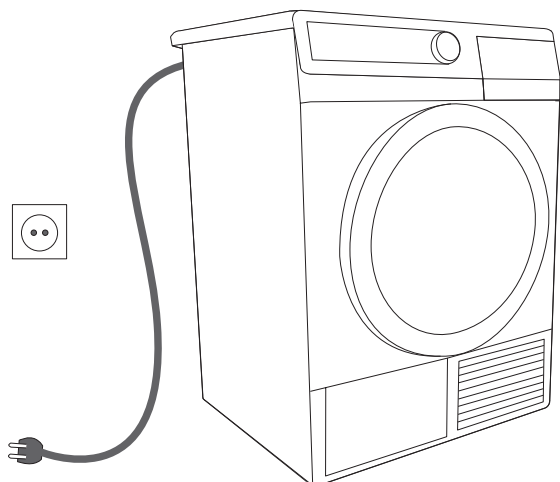
Voda z nádrže na kondenzát není pitná. Pokud ji důkladně přefiltrujete, můžete ji použít pro žehlení.

Do nádrže na kondenzát nikdy nepřidávejte žádné chemické prostředky ani vůně nebo parfémy.

Před čištěním nezapomeňte spotřebič odpojit od napájecí sítě. Nastavte otočný přepínač programů do polohy „OFF“ a vytáhněte napájecí šňůru ze zásuvky.

ČIŠTĚNÍ SUŠIČKY

Vnější část sušičky očistěte pomocí vlhkého hadříku a mírného čisticího přípravku. Nepoužívejte mycí nebo čisticí přípravky, které by mohly sušičku poškodit (dodržujte doporučení a výstražná upozornění výrobců mycích a čisticích přípravků). Pomocí měkkého hadříku otřete všechny části sušičky dosucha.



Před čištěním sušičku vždy odpojte od napájecí sítě.

PŘERUŠENÍ A ZMĚNA PROGRAMU

PŘERUŠENÍ

Přerušení postupu programu

Jestliže chcete program pozastavit/znovu spustit, stiskněte tlačítko START/PAUSE.

Otevření dvířek

Jestliže se během procesu sušení otevřou dvířka, dojde k přerušení sušicího cyklu.

Jestliže se dvířka uzavřou a stiskne se tlačítko START/PAUSE, sušení se obnoví od bodu, ve kterém bylo při přerušení.

Plná nádrž na kondenzát

Jestliže bude nádrž na kondenzát plná, dojde k přerušení programu sušení (bude blikat kontrolka 2b).

Vyprázdněte nádrž na kondenzát (viz kapitola „Čištění a údržba“).

Jestliže chcete obnovit cyklus sušení od bodu, ve kterém byl při přerušení, stiskněte tlačítko START/PAUSE.

Výpadek napájení

Jestliže dojde k obnovení napájení, kontrolka tlačítka START/PAUSE bude blikat.

Jestliže chcete proces sušení znovu spustit, stiskněte tlačítko START/PAUSE.

ZMĚNA PROGRAMU/FUNKCÍ

Stiskněte tlačítko START/PAUSE a pootočte otočným přepínačem pro volbu programu do polohy „OFF“.

Zvolte jiný program/funkci a znovu stiskněte tlačítko START/PAUSE.

UKLÁDÁNÍ OSOBNÍCH NASTAVENÍ

Původní nastavení lze změnit. Jestliže navolíte program a doplňkové funkce, můžete tuto kombinaci uložit stisknutím tlačítka START/PAUSE a jeho přidržením po dobu pěti sekund.

Vaše volba bude potvrzena rozsvícením kontrolky tlačítka START/PAUSE a zvukovým signálem. Na displeji se krátce zobrazí hlášení „SET CHD“ (nastavení změněna); potom se zobrazí zvolené nastavení.

Jestliže chcete spustit proces sušení, stiskněte tlačítko START/PAUSE.

Pokaždé při zapnutí sušičky se zobrazí změněná kombinace.

Pomocí stejného postupu můžete již uloženou kombinaci změnit.

CO DĚLAT...?

Rušivé vlivy z prostředí (například z napájecí sítě) mohou mít za následek různá chybová hlášení. (Viz tabulka na následující straně.) V tomto případě:

- vypněte spotřebič a vyčkejte alespoň jednu minutu;
- zapněte spotřebič a znovu spusťte program sušení.
- Jestliže porucha přetrvává, obraťte se na autorizované servisní centrum.
- Většinu **problémů** během provozu sušičky dokážete vyřešit sami.
- Opravy smí provádět pouze dostatečně zaškolená osoba.
- Na opravy nebo na jakékoliv záruční **reklamace**, které budou vyvolány nesprávným připojením nebo používáním sušičky, se nevztahuje záruka. V těchto případech budou náklady na opravu vyúčtovány uživateli.



Záruka se nevztahuje na chyby nebo závady, které budou výsledkem rušivých vlivů z prostředí (zásah bleskem, výpadky napájecí sítě, přírodní katastrofy atd.).

Problém/chyba	Příčina	Co dělat...?
Sušička nefunguje.	<ul style="list-style-type: none"> • V napájecí zásuvce není napětí. 	<ul style="list-style-type: none"> • Zkontrolujte, jestli je zástrčka napájecí šňůry správně zasunutá do zásuvky. • Zkontrolujte pojistku.
V zásuvce je napětí, ale buben se neotáčí a sušička nefunguje.	<ul style="list-style-type: none"> • Program nebyl spuštěn v souladu s pokyny. • Dvířka nejsou řádně uzavřená. • Nádrž na kondenzát je plná. • Byla navolena funkce odloženého startu. 	<ul style="list-style-type: none"> • Znovu si přečtete návod k použití. • Přitlačte dvířka směrem do spotřebiče. • Vyprázdněte nádrž na kondenzát (viz kapitola „Čištění a údržba“). • Počkejte, dokud nevyprší doba zobrazená na displeji.
Prádlo není suché nebo doba sušení je delší než 4 hodiny.	<ul style="list-style-type: none"> • Filtry nejsou čisté. Místnost není dostatečně větraná. • Nevhodná teplota v místnosti. • Prádlo nebylo dostatečně vyždímané. • Množství prádla sušené ve spotřebiči je příliš velké nebo naopak nedostatečné. 	<ul style="list-style-type: none"> • Vyčistěte filtry. • Nainstalujte sušičku v příslušné místnosti (viz kapitola „Instalace ...“). • Zkontrolujte, jestli teplota v místnosti, ve které je sušička nainstalovaná, není příliš vysoká (více než 25 °C) nebo příliš nízká (nižší než 10 °C). • Prádlo vložené do sušičky nebylo dostatečně vyždímané nebo jste zvolili nevhodný program sušení. • Použijte příslušný nebo časovaný program. Zvyšte konečnou úroveň vysušení pro zvolený program (funkce intenzivního sušení).
Nerovnoměrně vysušené prádlo.	<ul style="list-style-type: none"> • Množství prádla sušeného současně je příliš velké. • Sušení kusů různých tloušťek. • Sušení různých typů prádla. 	<ul style="list-style-type: none"> • Zkontrolujte, jestli je prádlo roztríděné podle typu a velikosti kusů uvedených pro zvolený program (viz kapitola „Sušení – příprava prádla a tabulka programů“).
Porucha osvětlení bubny.	<ul style="list-style-type: none"> • Při otevření dvířek sušičky se nerozsvítí světlo. 	<ul style="list-style-type: none"> • Odpojte sušičku od napájecí sítě a obraťte se na autorizované servisní středisko.
Na displeji: F3.	<ul style="list-style-type: none"> • Plná nádrž na kondenzát. • Jestliže je nádrž na kondenzát prázdná, potom došlo k poruše čerpadla. 	<ul style="list-style-type: none"> • Vyprázdněte nádrž na kondenzát (viz kapitola „Čištění a údržba“). • Odpojte spotřebič a obraťte se na nejbližší servisní středisko.
Na displeji: F4.	<ul style="list-style-type: none"> • Zanesené filtry. • Jestliže jsou filtry čisté, může existovat porucha kompresoru. 	<ul style="list-style-type: none"> • Vyčistěte filtry. • Odpojte spotřebič a obraťte se na nejbližší servisní středisko.
Na displeji: „LO“.	<ul style="list-style-type: none"> • Nádrž generátoru páry je prázdná. 	<ul style="list-style-type: none"> • Doplněte destilovanou vodu.

Poznamenejte si kód poruchy/chyby: **F0, F1 nebo F2**, odpojte spotřebič a obraťte se na nejbližší autorizovaný servis (středisko).

TIPY A DOPORUČENÍ PRO SUŠENÍ A HOSPODÁRNÉ VYUŽÍVÁNÍ VAŠÍ SUŠIČKY

Nejhospodárnějším způsobem sušení je sušení doporučeného množství prádla v každé dávce (viz tabulka programů). Sušení prádla vyrobeného z mimořádně jemných látek, které se mohou deformovat, se nedoporučuje.

Používání avivážního prostředku v cyklu praní není nutné, protože prádlo je po vysušení v sušičce měkké a hladké. Doba sušení bude kratší a spotřeba energie nižší, jestliže budou oděvy před sušením důkladně vyždímané. Volbou vhodného programu sušení zabráníte v nadměrném vysušení vašeho prádla a předejdete problémům při žehlení nebo sražení látek.

Pravidelné čištění filtrů povede k optimální době sušení a minimální spotřebě napájení.

Při sušení menšího množství prádla nebo jednotlivých kusů oděvu nemusí čidlo zachytit skutečnou úroveň vlhkosti v prádle. V těchto případech se doporučuje sušit menší kusy nebo množství pomocí programů pro suší prádlo v časovaném programu.

LIKVIDACE

Obal je vyroben z ekologických materiálů, které lze recyklovat, odstraňovat nebo likvidovat bez jakéhokoliv nebezpečí pro životní prostředí. Za tímto účelem jsou obalové materiály příslušným způsobem označeny.



Tento **symbol** na výrobku nebo na jeho obalu znamená, že s tímto výrobkem se nesmí nakládat jako s normálním domácím odpadem. Výrobek je nutné odvézt do sběrného centra pro zpracování odpadního elektrického a elektronického zařízení.

Při **likvidaci** starého spotřebiče nezapomeňte demontovat napájecí šňůru a zničit spínač dveří a západku, abyste zabránili v uzavření dvířek (kvůli bezpečnosti dětí).

Likvidace výrobku správným způsobem pomůže zabránit v jakýchkoliv negativních dopadech a účincích na životní prostředí a zdraví osob, ke kterým by mohlo dojít v případě nesprávné likvidace výrobku. Jestliže chcete zjistit podrobné informace o likvidaci a zpracování výrobku, obraťte se na příslušné orgány veřejné správy pro nakládání s odpadem, vaši službu pro likvidaci odpadu nebo obchod, v němž jste výrobek zakoupili.

TABULKA OBVYKLÉ SPOTŘEBY

V tabulce jsou uvedeny hodnoty zbytkové vlhkosti, doby sušení a spotřeby napájení při sušení testovací dávky prádla za různých otáček pračky při ždímání (se zvoleným programem "Bavlna standard").

SPK A	Zbytková vlhkost [l]				Doba sušení [min]			Spotřeba elektřiny [kWh]								
								A			A+			A++		
[ot./min.]	7kg	8kg	9kg	%	7kg	8kg	9kg	7kg	8kg	9kg	7kg	8kg	9kg	7kg	8kg	9kg
800	4,3	5,0	5,6	62	160	185	215	2,32	2,71	2,91	2,07	2,12	2,34	1,75	1,97	2,28
1000	4,1	4,7	5,3	59	155	180	210	2,19	2,51	2,71	1,97	2,02	2,22	1,63	1,80	2,19
1200	3,7	4,2	4,8	53	145	170	200	1,93	2,18	2,39	1,77	1,82	1,98	1,43	1,65	1,87
1400	3,1	3,5	4,0	44	125	150	180	1,54	1,72	1,85	1,46	1,51	1,58	1,21	1,31	1,39
1600	3,0	3,4	3,9	43	123	148	178	1,51	1,69	1,82	1,42	1,49	1,54	1,18	1,27	1,35

(měřeno podle normy EN 61121)

Vzhledem k odchýlkám, pokud jde o typ a množství prádla, ždímání, kolísání napájecího napětí a teplotu a vlhkost prostředí, se hodnoty naměřené u uživatele mohou lišit od hodnot uvedených v tabulce.

Vyhraujeme si právo na jakékoliv změny a chyby v návodu k používání.

SP10 EXCL HP



348275

cs (11-14)