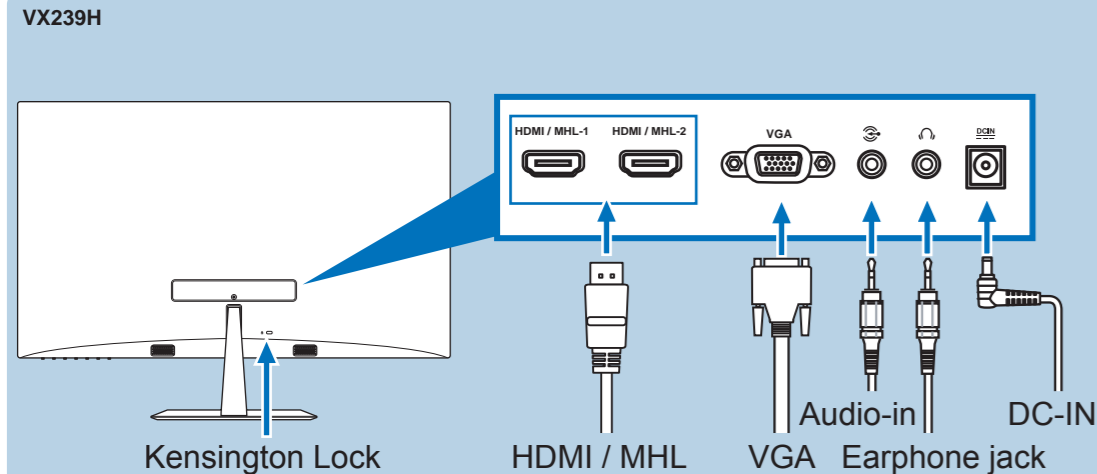
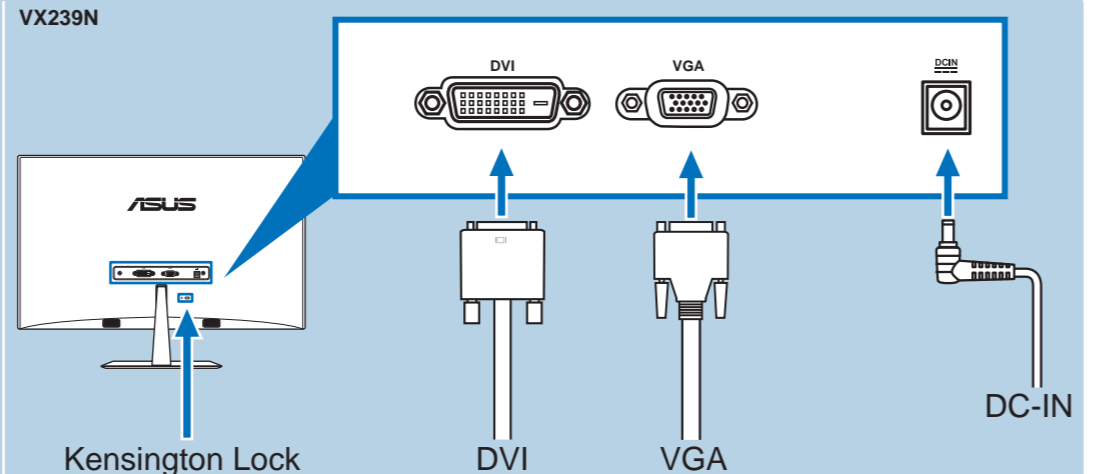


CONNECTING THE CABLES ➊ Branchement des câbles ➋ Anschließen der Kabel ➌ Collegamento dei cavi ➍ Conectar los cables ➎ Подключенные кабели ➏ De kabels aansluiten ➐ Ligaço dos cabos ➑ Kabloların bağlama ➒ Tilslutning af kablerne ➓ Kaapellen littämien
➊ Koble til kablene ➋ Ansluta kablarna ➌ Podłączanie kabli ➍ Connecting the cables ➎ A kábelök csatlakoztatása ➏ Conectar los cables ➐ Povezivanje kablova ➑ Συνδέσεις των καλωδίων ➒ Създаване на кабелите ➓ Priopjenje káblon ➔ توصيل الكابلات ➕ 连接线缆 ➖ 接続
➗ ケーブルを接続する ➘ 배선 시작 설명서 ➙ การเชื่อมต่อสายเคเบิล ➚ Menyambung kabel ➛ Kabelų prijungimas ➜ Kabelų pievienošana ➝ Кабелі ўд'яднаенне ➞ ПІД'ЄДНАННЯ КАБЕЛІВ

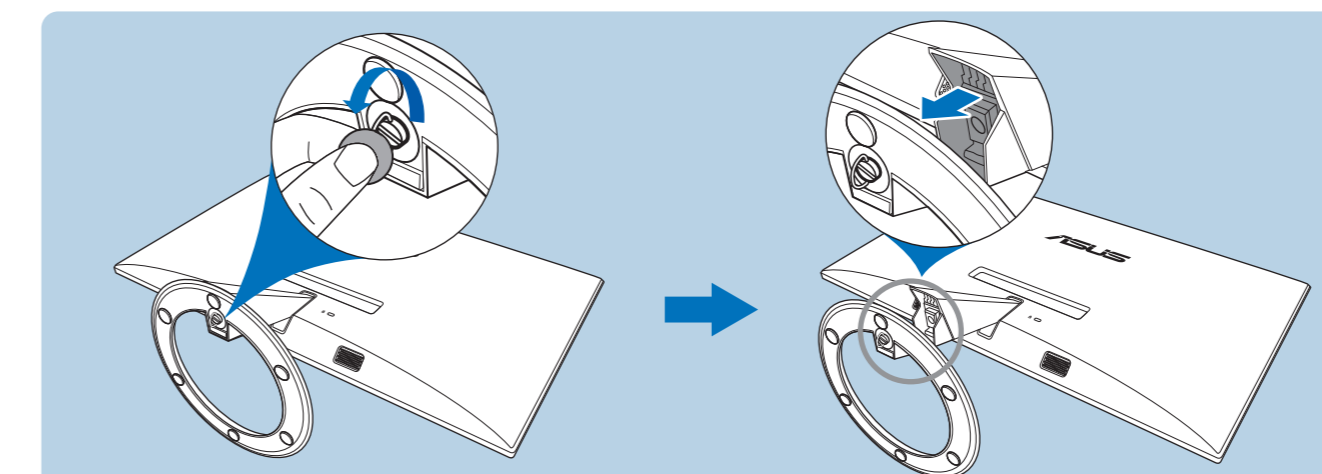


- To connect the power cord:
 - Connect the power cord to the monitor's DC input, and the other end to a power outlet.
 - To connect the VGA, HDMI/MHL or DVI cable:
 - Plug one end of the VGA, HDMI/MHL or DVI cable to the monitor's VGA, HDMI/MHL, or DVI port.
 - Connect the other end of the VGA, HDMI/MHL, or DVI cable to your computer's VGA, HDMI/MHL, or DVI port.
 - Tighten the two screws to secure the VGA or DVI connector.
 - To connect the audio cable: connect one end of the audio cable to the monitor's Audio-in port, the other end to the computer's audio-out port.
 - To use the earphone:
 - When an HDMI/MHL cable is connected, connect the end with plug type to the monitor's earphone jack.
 - When VGA/DVI and Audio-in-line is connected, connect the end with plug type to the monitor's earphone jack.



- Para conectar el cable de alimentación:
 - Conecte el adaptador a la entrada DC del monitor.
 - Conecte un extremo del cable de alimentación al adaptador y el otro extremo a la toma de corriente.
- Para conectar el cable VGA, HDMI/MHL o DVI:
 - Enchufe un extremo del cable VGA, HDMI/MHL o DVI en el puerto VGA, HDMI/MHL o DVI del monitor.
 - Conecte el otro extremo del cable VGA, HDMI/MHL o DVI al puerto VGA, HDMI/MHL o DVI del equipo de computadora.
- Para conectar el cable de audio: conecte un extremo del cable de audio al puerto de entrada de audio del monitor, y el otro extremo al puerto de salida de audio del equipo de computadora.
- Para utilizar auriculares:
 - Cuando se conecta un cable HDMI/MHL, enchufe el extremo con conector tipo jack en la toma de auriculares del monitor.
 - Cuando se conecta el VGA/DVI y la línea de entrada de audio están conectadas, enchufe el extremo con conector tipo jack en la toma para auriculares del monitor.

DETACHING THE BASE ➊ Détacher le bras/la base ➋ Arm/Basis abnehmen ➌ Rimuovere il supporto/base ➍ Desmontar el brazo y la base ➎ Разделение кронштейна и основания ➏ De armvoet losmaken ➐ Remove of bracket/base ➑ Kol/allginn sökúmski
➒ Αποσύνδεση του βραχίονα/βάσης ➓ Демонтирование на держатель/основание ➔ Odpojenie ramena/základnice ➕ Kartalı kaldırma/özellikle ➖ Demontrare krakos/osa
➗ Altarmos / pagindio numămas ➘ Turelétaj/pamates atvienošana ➙ Toendi/ause eemaldamine ➚ БІД'ЄДНАННЯ ПІДСТАВКИ



- 1. Have the front of the monitor face down on a table.
- 2. Attach the base to the arm and fix with the screw to join them tightly.
- 3. Adjust the monitor to the angle that is most comfortable for you.

- 1. Posez la face du moniteur sur une table propre.
- 2. Attachez la base au bras et utilisez les vis pour la fixer.
- 3. Ajustez le moniteur pour que l'angle soit confortable.

- 1. Monitor optamno položite prdnou časťou na čistý stôl.
- 2. Podstavec pripojte k ramenu a upevnite pevne skrutkou.
- 3. Uhol monitora nastavte tak, aby bol pre vás čo najpohodnejší.

- ➊ Brancher le câble d'alimentation:
 - Branchez l'adaptateur sur l'entrée DC du moniteur.
 - Branchez une extrémité du cordon d'alimentation à l'adaptateur, puis l'autre extrémité à une prise électrique.
- ➋ Pour connecter le câble VGA, HDMI/MHL ou DVI:
 - Branchez une extrémité du câble VGA, HDMI/MHL ou DVI sur le port VGA, HDMI/MHL ou DVI de l'écran.
 - Branchez l'autre extrémité du câble VGA, HDMI/MHL ou DVI sur le port VGA, HDMI/MHL ou DVI de l'ordinateur.
- ➌ Pour brancher le câble audio : branchez l'une des extrémités du câble audio sur le port entrée audio du moniteur et l'autre sur le port sortie audio (audio-out) de l'ordinateur.
- ➍ Pour utiliser l'écouteur:
 - Quand un câble HDMI/MHL est raccordé, branchez l'extrémité dotée d'une fiche à la prise casque de votre ordinateur.
 - Lorsque le VGA/DVI et la ligne d'entrée audio sont raccordés, connectez l'extrémité munie d'une fiche à la prise casque de votre ordinateur.

- ➊ Brancher le câble d'alimentation:
 - Branchez l'adaptateur sur l'entrée DC du moniteur.
 - Branchez une extrémité du cordon d'alimentation à l'adaptateur, puis l'autre extrémité à une prise électrique.
- ➋ Pour connecter le câble VGA, HDMI/MHL ou DVI:
 - Branchez une extrémité du câble VGA, HDMI/MHL ou DVI sur le port VGA, HDMI/MHL ou DVI de l'écran.
 - Branchez l'autre extrémité du câble VGA, HDMI/MHL ou DVI sur le port VGA, HDMI/MHL ou DVI de l'ordinateur.
- ➌ Pour brancher le câble audio : branchez l'une des extrémités du câble audio sur le port entrée audio du moniteur et l'autre sur le port sortie audio (audio-out) de l'ordinateur.
- ➍ Pour utiliser l'écouteur:
 - Quand un câble HDMI/MHL est raccordé, branchez l'extrémité dotée d'une fiche à la prise casque de votre ordinateur.
 - Lorsque le VGA/DVI et la ligne d'entrée audio sont raccordés, connectez l'extrémité munie d'une fiche à la prise casque de votre ordinateur.

- 1. Legen Sie den Monitor mit der Bildschirm nach unten auf einen Tisch.
- 2. Befestigen Sie den Fuß am Schwenkarm, ziehen Sie die Schraube fest.
- 3. Stellen Sie einen für Sie angenehmen Drehungswinkel ein.

- ➊ Brancher le câble d'alimentation:
 - Branchez l'adaptateur sur l'entrée DC du moniteur.
 - Branchez une extrémité du cordon d'alimentation à l'adaptateur, puis l'autre extrémité à une prise électrique.
- ➋ Pour connecter le câble VGA, HDMI/MHL ou DVI:
 - Branchez une extrémité du câble VGA, HDMI/MHL ou DVI sur le port VGA, HDMI/MHL ou DVI de l'écran.
 - Branchez l'autre extrémité du câble VGA, HDMI/MHL ou DVI sur le port VGA, HDMI/MHL ou DVI de l'ordinateur.
- ➌ Pour brancher le câble audio : branchez l'une des extrémités du câble audio sur le port entrée audio du moniteur et l'autre sur le port sortie audio (audio-out) de l'ordinateur.
- ➍ Pour utiliser l'écouteur:
 - Quand un câble HDMI/MHL est raccordé, branchez l'extrémité dotée d'une fiche à la prise casque de votre ordinateur.
 - Lorsque le VGA/DVI et la ligne d'entrée audio sont raccordés, connectez l'extrémité munie d'une fiche à la prise casque de votre ordinateur.

- ➊ Brancher le câble d'alimentation:
 - Branchez l'adaptateur sur l'entrée DC du moniteur.
 - Branchez une extrémité du cordon d'alimentation à l'adaptateur, puis l'autre extrémité à une prise électrique.
- ➋ Pour connecter le câble VGA, HDMI/MHL ou DVI:
 - Branchez une extrémité du câble VGA, HDMI/MHL ou DVI sur le port VGA, HDMI/MHL ou DVI de l'écran.
 - Branchez l'autre extrémité du câble VGA, HDMI/MHL ou DVI sur le port VGA, HDMI/MHL ou DVI de l'ordinateur.
- ➌ Pour brancher le câble audio : branchez l'une des extrémités du câble audio sur le port entrée audio du moniteur et l'autre sur le port sortie audio (audio-out) de l'ordinateur.
- ➍ Pour utiliser l'écouteur:
 - Quand un câble HDMI/MHL est raccordé, branchez l'extrémité dotée d'une fiche à la prise casque de votre ordinateur.
 - Lorsque le VGA/DVI et la ligne d'entrée audio sont raccordés, connectez l'extrémité munie d'une fiche à la prise casque de votre ordinateur.

- ➊ Brancher le câble d'alimentation:
 - Branchez l'adaptateur sur l'entrée DC du moniteur.
 - Branchez une extrémité du cordon d'alimentation à l'adaptateur, puis l'autre extrémité à une prise électrique.
- ➋ Pour connecter le câble VGA, HDMI/MHL ou DVI:
 - Branchez une extrémité du câble VGA, HDMI/MHL ou DVI sur le port VGA, HDMI/MHL ou DVI de l'écran.
 - Branchez l'autre extrémité du câble VGA, HDMI/MHL ou DVI sur le port VGA, HDMI/MHL ou DVI de l'ordinateur.
- ➌ Pour brancher le câble audio : branchez l'une des extrémités du câble audio sur le port entrée audio du moniteur et l'autre sur le port sortie audio (audio-out) de l'ordinateur.
- ➍ Pour utiliser l'écouteur:
 - Quand un câble HDMI/MHL est raccordé, branchez l'extrémité dotée d'une fiche à la prise casque de votre ordinateur.
 - Lorsque le VGA/DVI et la ligne d'entrée audio sont raccordés, connectez l'extrémité munie d'une fiche à la prise casque de votre ordinateur.

- 1. Apoggiate il monitor a faccia in giù su un tavolo.
- 2. Collegare la base al braccio e fissare con la vite per unirli saldamente.
- 3. Regolare il monitor in base all'angolo di visione più comodo.

- ➊ Brancher le câble d'alimentation:
 - Branchez l'adaptateur sur l'entrée DC du moniteur.
 - Branchez une extrémité du cordon d'alimentation à l'adaptateur, puis l'autre extrémité à une prise électrique.
- ➋ Pour connecter le câble VGA, HDMI/MHL ou DVI:
 - Branchez une extrémité du câble VGA, HDMI/MHL ou DVI sur le port VGA, HDMI/MHL ou DVI de l'écran.
 - Branchez l'autre extrémité du câble VGA, HDMI/MHL ou DVI sur le port VGA, HDMI/MHL ou DVI de l'ordinateur.
- ➌ Pour brancher le câble audio : branchez l'une des extrémités du câble audio sur le port entrée audio du moniteur et l'autre sur le port sortie audio (audio-out) de l'ordinateur.
- ➍ Pour utiliser l'écouteur:
 - Quand un câble HDMI/MHL est raccordé, branchez l'extrémité dotée d'une fiche à la prise casque de votre ordinateur.
 - Lorsque le VGA/DVI et la ligne d'entrée audio sont raccordés, connectez l'extrémité munie d'une fiche à la prise casque de votre ordinateur.

- ➊ Brancher le câble d'alimentation:
 - Branchez l'adaptateur sur l'entrée DC du moniteur.
 - Branchez une extrémité du cordon d'alimentation à l'adaptateur, puis l'autre extrémité à une prise électrique.
- ➋ Pour connecter le câble VGA, HDMI/MHL ou DVI:
 - Branchez une extrémité du câble VGA, HDMI/MHL ou DVI sur le port VGA, HDMI/MHL ou DVI de l'écran.
 - Branchez l'autre extrémité du câble VGA, HDMI/MHL ou DVI sur le port VGA, HDMI/MHL ou DVI de l'ordinateur.
- ➌ Pour brancher le câble audio : branchez l'une des extrémités du câble audio sur le port entrée audio du moniteur et l'autre sur le port sortie audio (audio-out) de l'ordinateur.
- ➍ Pour utiliser l'écouteur:
 - Quand un câble HDMI/MHL est raccordé, branchez l'extrémité dotée d'une fiche à la prise casque de votre ordinateur.
 - Lorsque le VGA/DVI et la ligne d'entrée audio sont raccordés, connectez l'extrémité munie d'une fiche à la prise casque de votre ordinateur.

- ➊ Brancher le câble d'alimentation:
 - Branchez l'adaptateur sur l'entrée DC du moniteur.
 - Branchez une extrémité du cordon d'alimentation à l'adaptateur, puis l'autre extrémité à une prise électrique.
- ➋ Pour connecter le câble VGA, HDMI/MHL ou DVI:
 - Branchez une extrémité du câble VGA, HDMI/MHL ou DVI sur le port VGA, HDMI/MHL ou DVI de l'écran.
 - Branchez l'autre extrémité du câble VGA, HDMI/MHL ou DVI sur le port VGA, HDMI/MHL ou DVI de l'ordinateur.
- ➌ Pour brancher le câble audio : branchez l'une des extrémités du câble audio sur le port entrée audio du moniteur et l'autre sur le port sortie audio (audio-out) de l'ordinateur.
- ➍ Pour utiliser l'écouteur:
 - Quand un câble HDMI/MHL est raccordé, branchez l'extrémité dotée d'une fiche à la prise casque de votre ordinateur.
 - Lorsque le VGA/DVI et la ligne d'entrée audio sont raccordés, connectez l'extrémité munie d'une fiche à la prise casque de votre ordinateur.

- 1. Coloque la parte frontal del monitor boca abajo sobre una mesa.
- 2. Acople la base al brazo y fíjela con el tornillo para que ambas piezas queden firmemente unidas.
- 3. Ajuste el monitor al ángulo que le resulte más cómodo.

- ➊ Brancher le câble d'alimentation:
 - Branchez l'adaptateur sur l'entrée DC du moniteur.
 - Branchez une extrémité du cordon d'alimentation à l'adaptateur, puis l'autre extrémité à une prise électrique.
- ➋ Pour connecter le câble VGA, HDMI/MHL ou DVI:
 - Branchez une extrémité du câble VGA, HDMI/MHL ou DVI sur le port VGA, HDMI/MHL ou DVI de l'écran.
 - Branchez l'autre extrémité du câble VGA, HDMI/MHL ou DVI sur le port VGA, HDMI/MHL ou DVI de l'ordinateur.
- ➌ Pour brancher le câble audio : branchez l'une des extrémités du câble audio sur le port entrée audio du moniteur et l'autre sur le port sortie audio (audio-out) de l'ordinateur.
- ➍ Pour utiliser l'écouteur:
 - Quand un câble HDMI/MHL est raccordé, branchez l'extrémité dotée d'une fiche à la prise casque de votre ordinateur.
 - Lorsque le VGA/DVI et la ligne d'entrée audio sont raccordés, connectez l'extrémité munie d'une fiche à la prise casque de votre ordinateur.

- ➊ Brancher le câble d'alimentation:
 - Branchez l'adaptateur sur l'entrée DC du moniteur.
 - Branchez une extrémité du cordon d'alimentation à l'adaptateur, puis l'autre extrémité à une prise électrique.
- ➋ Pour connecter le câble VGA, HDMI/MHL ou DVI:
 - Branchez une extrémité du câble VGA, HDMI/MHL ou DVI sur le port VGA, HDMI/MHL ou DVI de l'écran.
 - Branchez l'autre extrémité du câble VGA, HDMI/MHL ou DVI sur le port VGA, HDMI/MHL ou DVI de l'ordinateur.
- ➌ Pour brancher le câble audio : branchez l'une des extrémités du câble audio sur le port entrée audio du moniteur et l'autre sur le port sortie audio (audio-out) de l'ordinateur.
- ➍ Pour utiliser l'écouteur:
 - Quand un câble HDMI/MHL est raccordé, branchez l'extrémité dotée d'une fiche à la prise casque de votre ordinateur.
 - Lorsque le VGA/DVI et la ligne d'entrée audio sont raccordés, connectez l'extrémité munie d'une fiche à la prise casque de votre ordinateur.

- ➊ Brancher le câble d'alimentation:
 - Branchez l'adaptateur sur l'entrée DC du moniteur.
 - Branchez une extrémité du cordon d'alimentation à l'adaptateur, puis l'autre extrémité à une prise électrique.
- ➋ Pour connecter le câble VGA, HDMI/MHL ou DVI:
 - Branchez une extrémité du câble VGA, HDMI/MHL ou DVI sur le port VGA, HDMI/MHL ou DVI de l'écran.
 - Branchez l'autre extrémité du câble VGA, HDMI/MHL ou DVI sur le port VGA, HDMI/MHL ou DVI de l'ordinateur.
- ➌ Pour brancher le câble audio : branchez l'une des extrémités du câble audio sur le port entrée audio du moniteur et l'autre sur le port sortie audio (audio-out) de l'ordinateur.
- ➍ Pour utiliser l'écouteur:
 - Quand un câble HDMI/MHL est raccordé, branchez l'extrémité dotée d'une fiche à la prise casque de votre ordinateur.
 - Lorsque le VGA/DVI et la ligne d'entrée audio sont raccordés, connectez l'extrémité munie d'une fiche à la prise casque de votre ordinateur.

- 1. Leg de voorkant van de monitor plat op tafel.
- 2. Bevestig de voet aan de arm en bevestig deze met de schroef om ze vast vast te maken.
- 3. Pas de monitor aan op de hoek die het meest comfortabel is voor u.

- ➊ Brancher le câble d'alimentation:
 - Branchez l'adaptateur sur l'entrée DC du moniteur.
 - Branchez une extrémité du cordon d'alimentation à l'adaptateur, puis l'autre extrémité à une prise électrique.
- ➋ Pour connecter le câble VGA, HDMI/MHL ou DVI:
 - Branchez une extrémité du câble VGA, HDMI/MHL ou DVI sur le port VGA, HDMI/MHL ou DVI de l'écran.
 - Branchez l'autre extrémité du câble VGA, HDMI/MHL ou DVI sur le port VGA, HDMI/MHL ou DVI de l'ordinateur.
- ➌ Pour brancher le câble audio : branchez l'une des extrémités du câble audio sur le port entrée audio du moniteur et l'autre sur le port sortie audio (audio-out) de l'ordinateur.
- ➍ Pour utiliser l'écouteur:
 - Quand un câble HDMI/MHL est raccordé, branchez l'extrémité dotée d'une fiche à la prise casque de votre ordinateur.
 - Lorsque le VGA/DVI et la ligne d'entrée audio sont raccordés, connectez l'extrémité munie d'une fiche à la prise casque de votre ordinateur.

- ➊ Brancher le câble d'alimentation:
 - Branchez l'adaptateur sur l'entrée DC du moniteur.
 - Branchez une extrémité du cordon d'alimentation à l'adaptateur, puis l'autre extrémité à une prise électrique.
- ➋ Pour connecter le câble VGA, HDMI/MHL ou DVI:
 - Branchez une extrémité du câble VGA, HDMI/MHL ou DVI sur le port VGA, HDMI/MHL ou DVI de l'écran.
 - Branchez l'autre extrémité du câble VGA, HDMI/MHL ou DVI sur le port VGA, HDMI/MHL ou DVI de l'ordinateur.
- ➌ Pour brancher le câble audio : branchez l'une des extrémités du câble audio sur le port entrée audio du moniteur et l'autre sur le port sortie audio (audio-out) de l'ordinateur.
- ➍ Pour utiliser l'écouteur:
 - Quand un câble HDMI/MHL est raccordé, branchez l'extrémité dotée d'une fiche à la prise casque de votre ordinateur.
 - Lorsque le VGA/DVI et la ligne d'entrée audio sont raccordés, connectez l'extrémité munie d'une fiche à la prise casque de votre ordinateur.

- ➊ Brancher le câble d'alimentation:
 - Branchez l'adaptateur sur l'entrée DC du moniteur.
 - Branchez une extrémité du cordon d'alimentation à l'adaptateur, puis l'autre extrémité à une prise électrique.
- ➋ Pour connecter le câble VGA, HDMI/MHL ou DVI:
 - Branchez une extrémité du câble VGA, HDMI/MHL ou DVI sur le port VGA, HDMI/MHL ou DVI de l'écran.
 - Branchez l'autre extrémité du câble VGA, HDMI/MHL ou DVI sur le port VGA, HDMI/MHL ou DVI de l'ordinateur.
- ➌ Pour brancher le câble audio : branchez l'une des extrémités du câble audio sur le port entrée audio du moniteur et l'autre sur le port sortie audio (audio-out) de l'ordinateur.
- ➍ Pour utiliser l'écouteur:
 - Quand un câble HDMI/MHL est raccordé, branchez l'extrémité dotée d'une fiche à la prise casque de votre ordinateur.
 - Lorsque le VGA/DVI et la ligne d'entrée audio sont raccordés, connectez l'extrémité munie d'une fiche à la prise casque de votre ordinateur.

- 1. Delte o monitor sobre uma mesa com a parte da frente voltada para baixo.
- 2. Encaixe a base no suporte e aperte bem o parafuso.
- 3. Ajuste o monitor para um ângulo que lhe seja mais confortável.

- ➊ Brancher le câble d'alimentation:
 - Branchez l'adaptateur sur l'entrée DC du moniteur.
 - Branchez une extrémité du cordon d'alimentation à l'adaptateur, puis l'autre extrémité à une prise électrique.
- ➋ Pour connecter le câble VGA, HDMI/MHL ou DVI:
 - Branchez une extrémité du câble VGA, HDMI/MHL ou DVI sur le port VGA, HDMI/MHL ou DVI de l'écran.
 - Branchez l'autre extrémité du câble VGA, HDMI/MHL ou DVI sur le port VGA, HDMI/MHL ou DVI de l'ordinateur.
- ➌ Pour brancher le câble audio : branchez l'une des extrémités du câble audio sur le port entrée audio du moniteur et l'autre sur le port sortie audio (audio-out) de l'ordinateur.
- ➍ Pour utiliser l'écouteur:
 - Quand un câble HDMI/MHL est raccordé, branchez l'extrémité dotée d'une fiche à la prise casque de votre ordinateur.
 - Lorsque le VGA/DVI et la ligne d'entrée audio sont raccordés, connectez l'extrémité munie d'une fiche à la prise casque de votre ordinateur.

- ➊ Brancher le câble d'alimentation:
 - Branchez l'adaptateur sur l'entrée DC du moniteur.
 - Branchez une extrémité du cordon d'alimentation à l'adaptateur, puis l'autre extrémité à une prise électrique.
- ➋ Pour connecter le câble VGA, HDMI/MHL ou DVI:
 - Branchez une extrémité du câble VGA, HDMI/MHL ou DVI sur le port VGA, HDMI/MHL ou DVI de l'écran.
 - Branchez l'autre extrémité du câble VGA, HDMI/MHL ou DVI sur le port VGA, HDMI/MHL ou DVI de l'ordinateur.
- ➌ Pour brancher le câble audio : branchez l'une des extrémités du câble audio sur le port entrée audio du moniteur et l'autre sur le port sortie audio (audio-out) de l'ordinateur.
- ➍ Pour utiliser l'écouteur:
 - Quand un câble HDMI/MHL est raccordé, branchez l'extrémité dotée d'une fiche à la prise casque de votre ordinateur.
 - Lorsque le VGA/DVI et la ligne d'entrée audio sont raccordés, connectez l'extrémité munie d'une fiche à la prise casque de votre ordinateur.

- ➊ Brancher le câble d'alimentation:
 - Branchez l'adaptateur sur l'entrée DC du moniteur.
 - Branchez une extrémité du cordon d'alimentation à l'adaptateur, puis l'autre extrémité à une prise électrique.
- ➋ Pour connecter le câble VGA, HDMI/MHL ou DVI:
 - Branchez une extrémité du câble VGA, HDMI/MHL ou DVI sur le port VGA, HDMI/MHL ou DVI de l'écran.
 - Branchez l'autre extrémité du câble VGA, HDMI/MHL ou DVI sur le port VGA, HDMI/MHL ou DVI de l'ordinateur.
- ➌ Pour brancher le câble audio : branchez l'une des extrémités du câble audio sur le port entrée audio du moniteur et l'autre sur le port sortie audio (audio-out) de l'ordinateur.
- ➍ Pour utiliser l'écouteur:
 - Quand un câble HDMI/MHL est raccordé, branchez l'extrémité dotée d'une fiche à la prise casque de votre ordinateur.
 - Lorsque le VGA/DVI et la ligne d'entrée audio sont raccordés, connectez l'extrémité munie d'une fiche à la prise casque de votre ordinateur.

- 1. Vend skærmen med forsiden nedad på et bord.
- 2. Sæt fodern på armen og fastgør den med skruen, så de sidér stramt sammen.
- 3. Juster skærmen til den vinkel, der er mest komfortabel for dig.

- ➊ Brancher le câble d'alimentation:
 - Branchez l'adaptateur sur l'entrée DC du moniteur.
 - Branchez une extrémité du cordon d'alimentation à l'adaptateur, puis l'autre extrémité à une prise électrique.
- ➋ Pour connecter le câble VGA, HDMI/MHL ou DVI:
 - Branchez une extrémité du câble VGA, HDMI/MHL ou DVI sur le port VGA, HDMI/MHL ou DVI de l'écran.
 - Branchez l'autre extrémité du câble VGA, HDMI/MHL ou DVI sur le port VGA, HDMI/MHL ou DVI de l'ordinateur.
- ➌ Pour brancher le câble audio : branchez l'une des extrémités du câble audio sur le port entrée audio du moniteur et l'autre sur le port sortie audio (audio-out) de l'ordinateur.
- ➍ Pour utiliser l'écouteur:
 - Quand un câble HDMI/MHL est raccordé, branchez l'extrémité dotée d'une fiche à la prise casque de votre ordinateur.
 - Lorsque le VGA/DVI et la ligne d'entrée audio sont raccordés, connectez l'extrémité munie d'une fiche à la prise casque de votre ordinateur.

- ➊ Brancher le câble d'alimentation:
 - Branchez l'adaptateur sur l'entrée DC du moniteur.
 - Branchez une extrémité du cordon d'alimentation à l'adaptateur, puis l'autre extrémité à une prise électrique.
- ➋ Pour connecter le câble VGA, HDMI/MHL ou DVI:
 - Branchez une extrémité du câble VGA, HDMI/MHL ou DVI sur le port VGA, HDMI/MHL ou DVI de l'écran.
 - Branchez l'autre extrémité du câble VGA, HDMI/MHL ou DVI sur le port VGA, HDMI/MHL ou DVI de l'ordinateur.
- ➌ Pour brancher le câble audio : branchez l'une des extrémités du câble audio sur le port entrée audio du moniteur et l'autre sur le port sortie audio (audio-out) de l'ordinateur.
- ➍ Pour utiliser l'écouteur:
 - Quand un câble HDMI/MHL est raccordé, branchez l'extrémité dotée d'une fiche à la prise casque de votre ordinateur.
 - Lorsque le VGA/DVI et la ligne d'entrée audio sont raccordés, connectez l'extrémité munie d'une fiche à la prise casque de votre ordinateur.

- ➊ Brancher le câble d'alimentation:
 - Branchez l'adaptateur sur l'entrée DC du moniteur.
 - Branchez une extrémité du cordon d'alimentation à l'adaptateur, puis l'autre extrémité à une prise électrique.
- ➋ Pour connecter le câble VGA, HDMI/MHL ou DVI:
 - Branchez une extrémité du câble VGA, HDMI/MHL ou DVI sur le port VGA, HDMI/MHL ou DVI de l'écran.
 - Branchez l'autre extrémité du câble VGA, HDMI/MHL ou DVI sur le port VGA, HDMI/MHL ou DVI de l'ordinateur.
- ➌ Pour brancher le câble audio : branchez l'une des extrémités du câble audio sur le port entrée audio du moniteur et l'autre sur le port sortie audio (audio-out) de l'ordinateur.
- ➍ Pour utiliser l'écouteur:
 - Quand un câble HDMI/MHL est raccordé, branchez l'extrémité dotée d'une fiche à la prise casque de votre ordinateur.
 - Lorsque le VGA/DVI et la ligne d'entrée audio sont raccordés, connectez l'extrémité munie d'une fiche à la prise casque de votre ordinateur.

- 1. Montitörün ön yüzünü aşağıya bakarak ayarlayın.
- 2. Tabanı koluna takın ve kolun altına geçireceğiniz çapraz vidayı sıkın.
- 3. Montitörü en rahat edeceğiniz açıya ayarlayın.

- ➊ Brancher le câble d'alimentation:
 - Branchez l'adaptateur sur l'entrée DC du moniteur.
 - Branchez une extrémité du cordon d'alimentation à l'adaptateur, puis l'autre extrémité à une prise électrique.
- ➋ Pour connecter le câble VGA, HDMI/MHL ou DVI:
 - Branchez une extrémité du câble VGA, HDMI/MHL ou DVI sur le port VGA, HDMI/MHL ou DVI de l'écran.
 - Branchez l'autre extrémité du câble VGA, HDMI/MHL ou DVI sur le port VGA, HDMI/MHL ou DVI de l'ordinateur.
- ➌ Pour brancher le câble audio : branchez l'une des extrémités du câble audio sur le port entrée audio du moniteur et l'autre sur le port sortie audio (audio-out) de l'ordinateur.
- ➍ Pour utiliser l'écouteur:
 - Quand un câble HDMI/MHL est raccordé, branchez l'extrémité dotée d'une fiche à la prise casque de votre ordinateur.
 - Lorsque le VGA/DVI et la ligne d'entrée audio sont raccordés, connectez l'extrémité munie d'une fiche à la prise casque de votre ordinateur.

Quando estiverem todos vários cabos de sinal de vídeo, pode escolher o sinal desejado pressionando o botão de seleção de entrada ou através do menu Seleção de Entrada no menu OSD.

Ha egy másik több videó kábel csatlakoztatásával kiválasztani a kívánt jelet a Bemutatóválasztó gomb megnyomásával, vagy a kijelzőn az OSD menü Bemutatóválasztó elemében.

- 1. Coloque a monitora na stol (podstava) stejnojnako.
- 2. Připojte podstavku k stojanu a naděrně zafixujte veš vinom.
- 3. Ustanovite nabejšie udobnyj uhol nakhlonu monitora.

- ➊ Brancher le câble d'alimentation:
 - Branchez l'adaptateur sur l'entrée DC du moniteur.
 - Branchez une extrémité du cordon d'alimentation à l'adaptateur, puis l'autre extrémité à une prise électrique.
- ➋ Pour connecter le câble VGA, HDMI/MHL ou DVI:
 - Branchez une extrémité du câble VGA, HDMI/MHL ou DVI sur le port VGA, HDMI/MHL ou DVI de l'écran.
 - Branchez l'autre extrémité du câble VGA, HDMI/MHL ou DVI sur le port VGA, HDMI/MHL ou DVI de l'ordinateur.
- ➌ Pour brancher le câble audio : branchez l'une des extrémités du câble audio sur le port entrée audio du moniteur et l'autre sur le port sortie audio (audio-out) de l'ordinateur.
- ➍ Pour utiliser l'écouteur:
 - Quand un câble HDMI/MHL est raccordé, branchez l'extrémité dotée d'une fiche à la prise casque de votre ordinateur.
 - Lorsque le VGA/DVI et la ligne d'entrée audio sont raccordés, connectez l'extrémité munie d'une fiche à la prise casque de votre ordinateur.

Quando estiverem todos vários cabos de sinal de vídeo, pode escolher o sinal desejado pressionando o botão de seleção de entrada ou através do menu Seleção de Entrada no menu OSD.

Ha egy másik több videó kábel csatlakoztatásával kiválasztani a kívánt jelet a Bemutatóválasztó gomb megnyomásával, vagy a kijelzőn az OSD menü Bemutatóválasztó elemében.

- 1. Montitörün ön yüzünü aşağıya bakarak ayarlayın.
- 2. Tabanı koluna takın ve kolun altına geçireceğiniz çapraz vidayı sıkın.
- 3. Montitörü en rahat edeceğiniz açıya ayarlayın.

- ➊ Brancher le câble d'alimentation:
 - Branchez l'adaptateur sur l'entrée DC du moniteur.
 - Branchez une extrémité du cordon d'alimentation à l'adaptateur, puis l'autre extrémité à une prise électrique.
- ➋ Pour connecter le câble VGA, HDMI/MHL ou DVI:
 - Branchez une extrémité du câble VGA, HDMI/MHL ou DVI sur le port VGA, HDMI/MHL ou DVI de l'écran.
 - Branchez l'autre extrémité du câble VGA, HDMI/MHL ou DVI sur le port VGA, HDMI/MHL ou DVI de l'ordinateur.
- ➌ Pour brancher le câble audio : branchez l'une des extrémités du câble audio sur le port entrée audio du moniteur et l'autre sur le port sortie audio (audio-out) de l'ordinateur.
- ➍ Pour utiliser l'écouteur:
 - Quand un câble HDMI/MHL est raccordé, branchez l'extrémité dotée d'une fiche à la prise casque de votre ordinateur.
 - Lorsque le VGA/DVI et la ligne d'entrée audio sont raccordés, connectez l'extrémité munie d'une fiche à la prise casque de votre ordinateur.

Quando estiverem todos vários cabos de sinal de vídeo, pode escolher o sinal desejado pressionando o botão de seleção de entrada ou através do menu Seleção de Entrada no menu OSD.

Ha egy másik több videó kábel csatlakoztatásával kiválasztani a kívánt jelet a Bemutatóválasztó gomb megnyomásával, vagy a kijelzőn az OSD menü Bemutatóválasztó elemében.

- 1. Montitörün ön yüzünü aşağıya bakarak ayarlayın.
- 2. Tabanı koluna takın ve kolun altına geçireceğiniz çapraz vidayı sıkın.
- 3. Montitörü en rahat edeceğiniz açıya ayarlayın.

- ➊ Brancher le câble d'alimentation:
 - Branchez l'adaptateur sur l'entrée DC du moniteur.
 - Branchez une extrémité du cordon d'alimentation à l'adaptateur, puis l'autre extrémité à une prise électrique.
- ➋ Pour connecter le câble VGA, HDMI/MHL ou DVI:
 - Branchez une extrémité du câble VGA, HDMI/MHL ou DVI sur le port VGA, HDMI/MHL ou DVI de l'écran.
 - Branchez l'autre extrémité du câble VGA, HDMI/MHL ou DVI sur le port VGA, HDMI/MHL ou DVI de l'ordinateur.
- ➌ Pour brancher le câble audio : branchez l'une des extrémités du câble audio sur le port entrée audio du moniteur et l'autre sur le port sortie audio (audio-out) de l'ordinateur.
- ➍ Pour utiliser l'écouteur:
 - Quand un câble HDMI/MHL est raccordé, branchez l'extrémité dotée d'une fiche à la prise casque de votre ordinateur.
 - Lorsque le VGA/DVI et la ligne d'entrée audio sont raccordés, connectez l'extrémité munie d'une fiche à la prise casque de votre ordinateur.

Quando estiverem todos vários cabos de sinal de vídeo, pode escolher o sinal desejado pressionando o botão de seleção de entrada ou através do menu Seleção de Entrada no menu OSD.

Ha egy másik több videó kábel csatlakoztatásával kiválasztani a kívánt jelet a Bemutatóválasztó gomb megnyomásával, vagy a kijelzőn az OSD menü Bemutatóválasztó elemében.

- 1. Montitörün ön yüzünü aşağıya bakarak ayarlayın.
- 2. Tabanı koluna takın ve kolun altına geçireceğiniz çapraz vidayı sıkın.
- 3. Montitörü en rahat edeceğiniz açıya ayarlayın.

- ➊ Brancher le câble d'alimentation:
 - Branchez l'adaptateur sur l'entrée DC du moniteur.
 - Branchez une extrémité du cordon d'alimentation à l'adaptateur, puis l'autre extrémité à une prise électrique.
- ➋ Pour connecter le câble VGA, HDMI/MHL ou DVI:
 - Branchez une extrémité du câble VGA, HDMI/MHL ou DVI sur le port VGA, HDMI/MHL ou DVI de l'écran.
 - Branchez l'autre extrémité du câble VGA, HDMI/MHL ou DVI sur le port VGA, HDMI/MHL ou DVI de l'ordinateur.
- ➌ Pour brancher le câble audio : branchez l'une des extrémités du câble audio sur le port entrée audio du moniteur et l'autre sur le port sortie audio (audio-out) de l'ordinateur.
- ➍ Pour utiliser l'écouteur:
 - Quand un câble HDMI/MHL est raccordé, branchez l'extrémité dotée d'une fiche à la prise casque de votre ordinateur.
 - Lorsque le VGA/DVI et la ligne d'entrée audio sont raccordés, connectez l'extrémité munie d'une fiche à la prise casque de votre ordinateur.

Quando estiverem todos vários cabos de sinal de vídeo, pode escolher o sinal desejado pressionando o botão de seleção de entrada ou através do menu Seleção de Entrada no menu OSD