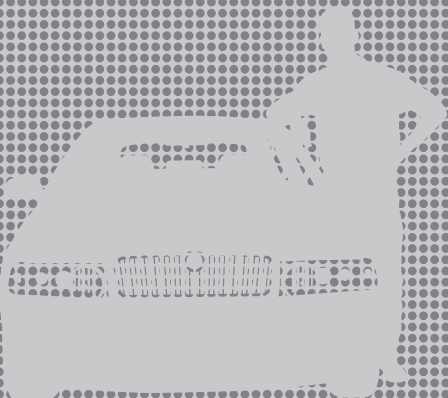


SENCOR®

Let's live!



CAMERA

KAMERA

KAMERA

KAMERA

KAMERA

SCR 4100

USER'S MANUAL

NÁVOD K OBSLUZE

NÁVOD NA OBSLUHU

HASZNÁLATI ÚTMUTATÓ

INSTRUKCJA OBSŁUGI

EN

CZ

SK

HU

PL



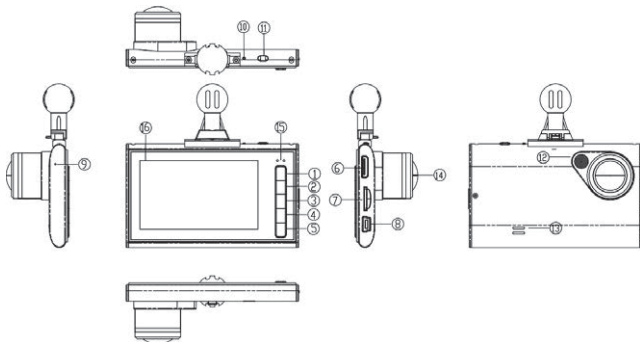
1. Důležité bezpečnostní instrukce

Před použitím přístroje si pečlivě přečtěte tento návod k použití. Obsahuje důležité informace ohledně bezpečného používání, použití a případného řešení potíží. Návod uchovejte na bezpečném místě pro jeho možné použití v budoucnu. Pokud budete přístroj prodávat nebo předávat další osobě, předejte společně s přístrojem i návod k použití, aby se i nový majitel mohl seznámit s přístrojem.

Upozornění

- Chraňte monitor před poškrábáním.
- USB kabel nepřipojujte silou. Vždy se ujistěte, že připojujete USB kabel k vypnutému zařízení.
- Do USB portu nevkládejte jiné konektory, než je specifikovaný konektor USB pro danou velikost portu.
- S monitorem zacházejte opatrně, aby nedošlo k jeho poškození.
- Chraňte přístroj před nárazy. Nevystavujte zařízení extrémním teplotám, přímému slunečnímu záření apod.
- Při instalaci odmastěte místo přichycení na sklo a přesvědčte se, že držák pevně drží, aby kamera nespadla.
- Micro SD kartu vkládejte opatrně, nepoužívejte sílu k vložení karty. Ujistěte se, že je zařízení vypnuté před vložení microSD karty.
- Z důvodu široké nabídky microSD karet na trhu není možné zaručit plnou kompatibilitu se všem microSD kartami na trhu.
- Nevystavujte přístroj ani příslušenství kapající nebo stříkající vodě. Chraňte je před vlhkostí, prachem a nečistotami. Na přístroj neumisťujte žádné nádoby obsahující vodu, např. vázy.
- Nevystavujte přístroj zdrojům tepla, např. sluneční záření. Na přístroj ani do jeho blízkosti neumisťujte zdroj otevřeného ohně, např. svíčku.
- K čištění používejte pouze suchý hadřík. V žádném případě nepoužívejte benzín, ředidla, čpavek ani žádné jiné podobné látky.

2. Popis přístroje a ovládání



- 1) **Tlačítko MENU** – vstup do nastavení kamery / fotoaparátu / přehrávání, v menu návrat o úroveň výše
- 2) **Tlačítko NAHORU** – funkce Nahoru v menu a nastavení, při záznamu funkce ztlášení mikrofonu, při prohlížení funkce Předchozí, při přehrávání záznamů Rychlý posuv vpřed
- 3) **Tlačítko REC/OK** – záznam REC, z režimu připravenosti (vložená karta, zapnutý displej), funkce OK v menu a nastavení, funkce PLAY/PAUSE při prohlížení
- 4) **Tlačítko DOLŮ** – funkce Dolů v menu a nastavení, při záznamu funkce uzamknutí nahrávaného souboru, při pozastaveném přehrávání (PAUSE) zobrazení přehledu souborů, při přehrávání záznamů Rychlý posuv vzad
- 5) **Tlačítko režimu MODE** – přepínání mezi provozními režimy Foto-Záznam-Přehrávání, během záznamu vypne obrazovku
- 6) **HDMI výstup** pro připojení k televizoru při přehrávání – při zapojení HDMI kabelu se vypne obrazovka přístroje a přepne se do režimu Přehrávání

7) Slot paměťové karty MicroSD

- Vkládání karty: kartu opatrně vložte DO VYPNUTÉHO PŘÍSTROJE správným směrem podle obrázku na přístroji (potiskem k obrazovce, pozlacené kontaktní plošky směrem dopředu a dovnitř přístroje, vybrání v pouzdře karty směrem dolů). Kartu zasuňte, např. nehtem, asi 1 mm pod úroveň povrchu, uslyšíte jemné cvaknutí západkového mechanismu. Při uvolnění se karta usadí ve správné poloze.
- Vyjímání karty: Kartu stlačte, např. nehtem, asi 1 mm pod úroveň povrchu, uslyšíte jemné cvaknutí západkového mechanismu. Při uvolnění kartu přidržujte, jinak prudce vyskočí.

Poznámky:

- a) pro záznam je třeba použít kvalitní kartu s rychlým zápisem, alespoň třídy 7 a vhodné velikosti. Velikost karty pro své použití předem vyzkoušejte, malá karta se může brzy zaplnit běžným záznamem i zamčenými soubory. Doporučujeme alespoň 2 GB, max. 32 GB. Záznam může být ovlivněn nejen udanou třídou rychlosti, ale i rovnoměrností rychlosti v celém paměťovém rozsahu karty.
- b) i přes maximální snahu o kompatibilitu nelze zaručit použitelnost a nerušenou funkci se všemi zařízeními na trhu. Pokud funkce nebo záznam na kartě nespĺňuje vaše očekávání, kartu naformátujte v počítači a následně i v tomto přístroji. Pokud ani potom není funkce v pořádku, použijte jinou kartu, zejména rychlejší.



UPOZORNĚNÍ: jak vložená karta, tak i paměť v přístroji používají technologii citlivou na vysoké teploty, resp. teplotní šoky. Vyvarujte se ponechání těchto pamětí ve vysokých teplotách (např. za oknem auta v létě) a nevystavujte je teplotním šokům (např. v zimě). Mohlo by to mít za následek dočasné nebo i trvalé poškození záznamů v pamětech.

- 8) **USB port** – pro napájení a připojení k počítači pro čtení dat na kartě (výhradně)
- 9) **Mikrofon** – je-li povoleno, nahrává do souborů i zvuk v kabině auta
- 10) **Tlačítko RESET** – krátce stiskněte pro řešení nestandardních situací, přístroj nereaguje na ovládání, i když je nabitý
- 11) **Tlačítko zapnutí On/Off** – krátce stiskněte pro zapnutí nebo déle stiskněte pro vypnutí. Krátký stisk = Parkovací režim.
- 12) **IR lampa** – bez funkce
- 13) **Reproduktor**
- 14) **Objektiv**
- 15) **Indikátory** (nabíjení = modrý, stavový = červený)
- 16) **Obrazovka**

2.1. Držák na sklo

Přístroj citlivě zasuňte drážkou („kolejničkou“) na doraz, až zámeček zaklapne do držáku připevněnému na skle auta, případně jiném vhodném hladkém povrchu.

Instalace držáku na sklo auta (pokud je píst ještě vybaven měkkou transportní fólií, odstraňte ji před instalací):

Uvolněte měkký píst držáku (páčka zdvihače směrem od pístu). Zvolte místo s takovým výhledem kamery, který ovšem nebrání výhledu řidiče. Měkký píst přiložte na hladký, čistý a odmaštěný povrch skla uvnitř kabiny auta. Páčku zdvihače zvedněte až tělu držáku. Měkký píst tak vytvoří podtlak, který udrží držák i s kamerou spolehlivě na svém místě.

Na držák nasuňte kameru (do drážky). Mírně povolte zajišťovací matici kloubu a nasměrujte kameru do očekávaného směru. Lehce matici dotáhněte.

Udělejte i několik zkušebních záznamů s různými rozlišeními a polohami kamery, aby výsledek byl podle vašeho záměru. Po jeho zkontrolování mírně dotáhněte zajišťovací matici kloubu kamery.



UPOZORNĚNÍ: nepoužívejte nadměrnou sílu při manipulaci i práci s držákem a kamerou, obě části jsou velmi lehké a nejsou v provozu mechanicky namáhané.

2.2. Pokyny k baterii a nabíjení

Indikátor nabití baterie:



Plná



Téměř plná



Slabá (následuje zpráva o vybité baterii před vypnutím)

Způsoby napájení: autoadaptér, USB zdířka PC, externí síťový adaptér (zvlášť koupený).



UPOZORNĚNÍ: použijte výhradně 5V napájení, jiné napájení může přístroj zničit.

Při zapojení v autě do zásuvky spínané klíčkem zapalování se přístroj zapne a začne nahrávat po zapnutí klíčku do polohy „Příslušenství“ a zastaví záznam a vypne se po vypnutí klíčku zapalování. Modrý indikátor nabíjení zhasne, jakmile je baterie nabitá a běží pouze provoz přístroje. Celé napájení úplně vybité baterie trvá až 180 minut. Baterie vestavěná v kameře slouží jen jako vyrovnávací, pro překlenutí přechodných stavů napájení a neslouží pro delší provoz kamery bez připojeného napájení.

2.3. Režimy USB

Při připojení USB kabelem k PC počítači a zapnutí přístroje se kromě nabíjení objeví i menu s výběrem dvou možností. Zvolte mezi:



- 1) MSC úložiště (Mass Storage) – až do odpojení kabelu lze z počítače pouze číst soubory na kartě, vložené v přístroji. Přístroj nelze tlačítky ovládat, vyjma vypnutí. Soubory jsou uloženy podle data v adresáři DCIM.
- 2) PC-camera – standardní rozhraní kamery Windows pro aplikace, které ji umí využít (např. Skype)

2.4. Uvedení do provozu, nahrávání



1. Nabijte přístroj mimo auto, krátkým stiskem tlačítka On/Off jej zapněte a nastavte podle vašich potřeb, jak je popsáno dále v tomto návodu. Nakonec úvodní procedury přístroj vypněte delším (až 3s) stiskem tlačítka On/Off.
2. Umístěte kameru s držákem na vhodné místo na sklo v autě a zapněte kameru ručně nebo ji připojte ke spínanému napájení pro automatické zapínání.
3. Při ručním zapnutí po ukončení záznamu kameru ručně vypněte (není nezbytné, pokud máte aktivováno automatické vypnutí).

2.5. Provozní režimy a jejich použití

Přepínání režimů tlačítkem MODE

1. Zapněte přístroj stiskem On/Off, červený stavový indikátor se rozsvítí a po uvítací obrazovce se zobrazí provozní obrazovka se stavovými ikonami a indikátory. Je-li připojeno napájení (např. v autě), kamera začne hned nahrávat, v tom případě ji zastavte stiskem tlačítka REC/OK.
2. Stiskem tlačítka MODE přepínáte mezi režimem záznamu videa (kamera , pořizováním fotek (Foto) ) a Přehrávání dříve pořizovaných záznamů. Provozní ikony se zobrazují v levém horním rohu obrazovky.

Pořizování záznamů a jeho nastavení

Když je přístroj v režimu Kamera (ikona ) , stiskněte tlačítko REC/OK ke startu nahrávání. V levém rohu obrazovky začne pomalu blikat ikona , začne též blikat červený stavový indikátor nad tlačítkem MENU. Tento stavový indikátor bliká i v případě, že se v úsporném režimu vypne obrazovka, aby vás jemně informoval o probíhajícím nahrávání.

Další stisk REC/OK nahrávání zastaví, ikona a indikátory přestanou blikat.

Poznámka: je-li v úsporném režimu vypnutá obrazovka, první stisk tlačítka ji nejprve zapne, teprve druhý stisk provede požadovanou akci.

Během nahrávání lze vypnout/zapnout nahrávání zvuku stiskem NAHORU (ikona přeškrtnutého mikrofonu), stiskem DOLŮ se daný soubor zamkne pro uchování, stiskem MODE se vypne obrazovka. Během nahrávání nelze provádět nastavování přístroje.

Nastavení parametrů (MENU)

Jedním stiskem tlačítka MENU se dostanete do nastavení režimu, dvěma stisky do nastavení přístroje. Případným dalším stiskem přejdete z obou nastavení zpět do provozního režimu. Jednotlivé položky potvrďte stiskem OK, vyberte volbou NAHORU/DOLŮ, znovu potvrďte a vraťte se stiskem OK.

- Rozlišení: 1080P (1920×1080, 30 obr./s, 4:3), 720P (1280×720, 30 obr./s, 16:9)

- Smyčka: VYP/3 min/5 min/10 min – délka časového jednotlivého úseku, který bude v jednom souboru, než se založí další soubor. Po vyčerpání dostupného prostoru na kartě se nejstarší soubory nahrazují nejnovějšími. Při hodnotě VYP se nahrává do maximální velikosti, kterou připouští souborový systém, obvykle 2 GB nebo 4 GB, pak se záznam zastaví.
- Detekce pohybu: Vyp/Zap – nahrávání se samo zapne jen při pohybu ve snímané scéně (pohybu auta), a samo zastaví po asi 10 s.
- Nahrávání audia: Vyp/Zap – zvuk z kabiny je vestavěným mikrofonom nahráván pouze v případě, že je zde Audio zapnuto.
- Časové razítko: Vyp/Zap – je-li zapnuto, v obraze je nahráno datum a čas podle vnitřních hodin. Nezapomeňte je nastavit!

Pořizování fotek a jeho nastavení

Když je přístroj v režimu Foto (ikona ) , stiskněte tlačítko REC/OK k pořízení fotky. Obraz se asi na 1 sekundu zastaví, abyste viděli snímanou scénu, a fotka se uloží na kartu. Náhled můžete i prodloužit v nastavení.

Nastavení parametrů (MENU)

Jedním stiskem tlačítka MENU se dostanete do nastavení režimu, dvěma stisky do nastavení přístroje. Případným dalším stiskem přejdete z obou nastavení zpět do provozního režimu. Jednotlivé položky potvrďte stiskem OK, vyberte volbou NAHORU/DOLŮ, znovu potvrďte a vraťte se stiskem OK.

- Rozlišení: 12M (4000×3000) / 10M (3648×2736) / 8M (3264×2448) / 5M (2592×1944) / 2M (1600×1200). Vyšší jsou interpolovaná.
- Expozice: EV -2.0 -1.0 +0.0 +1.0 +2.0

Prohlížení a jeho nastavení

Když je přístroj v režimu Prohlížení (ikona ) pro videozáznam a ikona ) pro fotku), k prohlížení se prvně připraví naposledy provedený soubor (záznam nebo fotka). Tlačítkem DOLŮ se zobrazí náhledy dalších souborů, mezi kterými můžete přecházet tlačítky NAHORU/DOLŮ a vybírat stiskem

OK. Pokud je vybraný soubor videozáznam, lze jej spustit dalším stiskem OK a během přehrávání lze tlačítka NAHORU/DOLŮ měnit hlasitost nahraného zvuku. Další stisk OK přehrávání záznamu zastaví.

Smazání

V režimu přehrávání lze při zobrazení smazat právě prohlížený soubor. Stiskněte tlačítko MENU a vyberte funkci SMAŽ. V následně zobrazené nabídce vyberte, zda smazat právě tento jeden soubor (Smaž tento) nebo všechny videosoubory a fotky (Smaž vše). Váš záměr potom v další nabídce potvrďte stiskem OK nebo zamítněte volbou Zrušit. Soubory chráněné zámkem nelze smazat přímo, musíte u nich nejprve odemknout ochranu.

Ochrana

V režimu přehrávání lze při zobrazení zamknout právě prohlížený soubor proti smazání systémem i ručně. Stiskněte tlačítko MENU a vyberte funkci OCHRANA. V následně zobrazené nabídce vyberte operaci: Zamknout tento/Odblokovat tento/Zamknout všechny/Odblokovat všechny. Zamčené soubory jsou chráněny proti smazání, ovšem případné formátování karty smaže nevratně veškerý obsah bez ohledu na ochranu.

Pokud chcete smazat jen některé chráněné soubory, musíte je nejprve odblokovat a teprve potom smazat. Obdobně lze smazat i soubory zamčené systémem (pokynem G-senzoru), nejdříve musí být odblokovány.

Nastavení přístroje

Nastavení obecných vlastností přístroje je druhá volba vedle nastavení jednotlivých režimů. Vstoupíte do něj stiskem tlačítka MENU, šipkou dolů a potvrzením OK. Případným dalším stiskem přejdete zpět do provozního režimu. Jednotlivé položky potvrďte stiskem OK, vyberte volbou NAHORU/DOLŮ, znovu potvrďte a vraťte se stiskem OK.

- Parkovací režim – popis vizte dále.
- Datum/Čas: mezi položkami přecházejte stiskem MENU. Kromě číselných hodnot můžete změnit i zobrazení: YY/MM/DD, MM/DD/YY, DD/MM/YY.

- Úspora: Vyp/30 sec/1 min – vypne po dané době (bez ovládání uživatelem) obrazovku a ponechá ostatní provozní režimy beze změny pro úsporu energie baterie a minimální ovlivňování při řízení. Stisk ovládacích tlačítek obrazovku zase zapne.
- Jazyk: vyberte podle vaší volby.
- Frekvence: 50 Hz/60 Hz – zvolte k potlačení blikání ze světelných zdrojů.
- Formát: Formátuje paměťovou kartu pro optimální použití v kameře. Postupujte uvážlivě, záznamy se formátováním nevratně smažou. Proto se přístroj zeptá na potvrzení formátování, pokud jste si jisti, zvolte ANO nebo opusťte formátování volbou NE.
- G-Sensor: Vyp/Nízká/Střední/Vysoká – vestavěný senzor zrychlení dá, podle nastavené citlivosti při překročení mezní hodnoty (náraz, havárie) pokyn, aby daný soubor byl zamčen proti automatickému smazání. Citlivost si ověřte ve vaší aplikaci, aby se zbytečně neoznačovaly soubory jako zamčené i v případě, že se jedná o běžný stav (hrboly na silnici, přejezd kolejí, apod.). Senzor lze též úplně vypnout.
- Typ souboru – určuje typ souborů pro zobrazení v režimu přehrávání: Události (Event)/Video/Foto
- Zvuky – Nahrávání hlasu mikrofonom Zap/Vyp (tlačítkem MODE), Pípání tlačítek Zap/Vyp (tlačítkem MODE), Hlasitost pípání (4 hodnoty cyklicky tlačítkem MODE)
- Blesk: nemá význam v tomto modelu
- Systém – můžete se vrátit na tovární nastavení kamery volbou Tovární reset (potvrďte Ano, opusťte Ne), System Info zobrazí verzi software, Info karty zobrazí celkový a volný prostor na vložené kartě

Parkovací režim

Je zvláštní režim pro vytvoření krátkého 20s záznamu videa v případě nárazu do vašeho stojícího auta pro zachycení pachatele. A to při vypnuté kameře. Aktivní parkovací režim symbolizuje písmeno „P“ vpravo nahoře na obrazovce.

Parkovací režim můžete aktivovat:

- 1) V menu přístroje – volbou citlivosti na otřes (nízká, střední nebo vysoká), volbou Vyp parkovací režim vypnete.

Možné potíže:

- a) Při nedostatku energie v baterii se kamera začne zapínat, detekuje nízké napájení a znovu se vypne. Udržujte baterii kamery nabitou. Pokud je kamera připojena na napájení, neukončí se záznam po 20 sec.
- b) Při vašem vstupu do auta se může sepnout kamera, ale klíček zapalování nezapnete vzápětí. Teprve v okolí 20s nahrávacího intervalu a vypínání kamery zapnete klíček, kamera dokončí vypínání a již se nezapne. Zapněte kameru ručně.
- c) Při zapnutí klíčku během nahrávacího intervalu při delším zastavení. Jde o konflikt automatického vnitřního vypínání a automatického vnějšího zapínání.

3. Řešení potíží:

Přečtěte před tím, než kontaktujete prodejce nebo servis.

- Nelze pořizovat fotky a záznamy.
Zkontrolujte vloženou kartu, zda je funkční a je na ní volné místo nebo není zamčena proti zápisu.
- Záznam se samovolně zastaví.
Zkontrolujte vloženou kartu na bezchybnost, zformátujte ji v přístroji nebo použijte jinou kartu, zejména rychlejší. Pokud jste došli na limit souborového systému, zvolte dělení záznamu na menší úseky.
- Při přehrávání videa nebo fotek se objeví zpráva „Chyba souboru“.
Soubor je poškozen kvůli chybě média, pokuste se kartu zformátovat nebo vyměňte za novou.
- Rozmazaný obraz
Zkontrolujte, zda není znečištěn objektiv, případně jej vyčistěte jemnými prostředky, vhodnými třeba i pro brýle.
- Obraz je tmavý, i když scéna je jasná (obloha, voda).
Scény s velkým kontrastem se přístroj automaticky snaží vyrovnat. Nastavte jinak měření a EV citlivost.
- Barvy fotek nejsou věrné i při denním světle.
Zkontrolujte vyvážení bílé v Nastavení.
- Pruhování v obraze
Ve scéně je světlo s frekvencí 50 Hz nebo 60 Hz, podle vaší sítě. Ke kompenzaci pruhování změňte frekvenci v Nastavení.
- SW přístroje se zastavil.
Restartujte přístroj stiskem Reset.

4. Technické údaje

LCD obrazovka	2.7", 960×240, LCD
Objektiv	Superširokoúhlý s vysokým rozlišením
Jazyky OSD	Eng, Cze, Svk, Pol, Hun, Ger, Rus, Fra
Video velikost	1080P/720P
Video formát/kodek	H.264 MOV
Foto rozlišení	12M/10M/8M/5M/2M
Foto formát	JPG
Paměťová karta	MicroSD, max. 32 GB, min Class4, opt. Class 10
Mikrofon/Repro	Vestavěno
Kmitočet sítě	50 Hz/60 Hz
USB port	USB 2.0
Napájení	5 V 500 mA
Baterie	3,7 V Polymer
Systém PC	Windows 2000/XP/Vista/Windows 7 a vyšší

Poznámka: Vyhraujeme si právo budoucích změn bez upozornění pro lepší výkon nebo přizpůsobení.

Čeština je původní verze.

Adresa výrobce: FAST ČR, a.s., Černokostelecká 1621, Říčany CZ-251 01

POKYNY A INFORMACE O NAKLÁDÁNÍ S POUŽITÝM OBALEM

Použitý obalový materiál odložte na místo určené obcí k ukládání odpadu.



LIKVIDACE POUŽITÝCH ELEKTRICKÝCH A ELEKTRONICKÝCH ZAŘÍZENÍ

Tento symbol na produktech anebo v průvodních dokumentech znamená, že použité elektrické a elektronické výrobky nesmí být přidány do běžného komunálního odpadu. Ke správné likvidaci, obnově a recyklaci předejte tyto výrobky na určená sběrná místa. Alternativně v některých zemích Evropské unie nebo jiných evropských zemích můžete vrátit své výrobky místnímu prodejci při koupi ekvivalentního nového produktu. Správnou likvidací tohoto produktu pomůžete zachovat cenné přírodní zdroje a napomáháte prevenci potenciálních negativních dopadů na životní prostředí a lidské zdraví, což by mohly být důsledky nesprávné likvidace odpadů. Další podrobnosti si vyžádejte od místního úřadu nebo nejbližšího sběrného místa. Při nesprávné likvidaci tohoto druhu odpadu mohou být v souladu s národními předpisy uděleny pokuty.

Pro podnikové subjekty v zemích Evropské unie

Chcete-li likvidovat elektrická a elektronická zařízení, vyžádejte si potřebné informace od svého prodejce nebo dodavatele.

Likvidace v ostatních zemích mimo Evropskou unii

Tento symbol je platný v Evropské unii. Chcete-li tento výrobek zlikvidovat, vyžádejte si potřebné informace o správném způsobu likvidace od místních úřadů nebo od svého prodejce.



Tento výrobek splňuje veškeré základní požadavky směrnice EU, které se na něj vztahují.

Změny v textu, designu a technických specifikacích se mohou měnit bez předchozího upozornění a vyhrazujeme si právo na jejich změnu.

SENCOR®

CZ Záruční podmínky

Součástí balení tohoto výrobku není záruční list.

Prodávající poskytuje kupujícímu na výrobek záruku v trvání 24 měsíců od převzetí výrobku kupujícím. Záruka se poskytuje za dále uvedených podmínek. Záruka se vztahuje pouze na nově spotřební zboží prodané spotřebiteli pro běžné domácí použití. Práva z odpovědnosti za vady (reklamací) může kupující uplatnit buď u prodávajícího, u kterého byl výrobek zakoupen nebo v níže uvedeném autorizovaném servisu. Kupující je povinen reklamaci uplatnit bez zbytečného odkladu, aby nedocházelo ke zhoršení vady, nejpozději však do konce záruční doby. Kupující je povinen poskytnout při reklamaci součinnost nutnou pro ověření existence reklamované vady. Do reklamačního řízení se přijímá pouze kompletní a z důvodů dodržení hygienických předpisů neznečištěný výrobek. V případě oprávněné reklamace se záruční doba prodlužuje o dobu od okamžiku uplatnění reklamace do okamžiku převzetí opraveného výrobku kupujícím nebo okamžiku, kdy je kupující po skončení opravy povinen výrobek převzít. Kupující je povinen prokázat svá práva reklamovat (doklad o zakoupení výrobku, záruční list, doklad o uvedení výrobku do provozu).

Záruka se nevztahuje zejména na:

- vady, na které byla poskytnuta sleva;
- opotřebení a poškození vzniklé běžným užíváním výrobku;
- poškození výrobku v důsledku neodborné či nesprávné instalace, použití výrobku v rozporu s návodem k použití, platnými právními předpisy a obecně známými a obvyklými způsoby používání, v důsledku použití výrobku k jinému účelu, než ke kterému je určen;
- poškození výrobku v důsledku zanedbané nebo nesprávné údržby;
- poškození výrobku způsobené jeho znečištěním, nehodou a zásahem vyšší moci (živelná událost, požár, vniknutí vody);
- vady funkčnosti výrobku způsobené nevhodnou kvalitou signálu, rušivým elektromagnetickým polem apod. mechanické poškození výrobku (např. ulomení knoflíku, pád);
- poškození způsobené použitím nevhodných médií, náplní, spotřebního materiálu (baterie) nebo nevhodnými provozními podmínkami (např. vysoké okolní teploty, vysoká vlhkost prostředí, atřesy);
- poškození, úpravu nebo jiný zásah do výrobku provedený neoprávněnou nebo neautorizovanou osobou (servisem);
- případy, kdy kupující při reklamaci neprokáže oprávněnost svých práv (kdy a kde reklamovaný výrobek zakoupil);
- případy, kdy se údaje v předložených dokladech liší od údajů uvedených na výrobku;
- případy, kdy reklamovaný výrobek nelze ztotožnit s výrobkem uvedeným v dokladech, kterými kupující prokazuje svá práva reklamovat (např. poškození výrobního čísla nebo záruční plomba přístroje, prepisované údaje v dokladech).

Gestor servisu v ČR:

FAST ČR, a.s., Černokostecká 1621, 251 01 Říčany; tel: 323 204 120

FAST ČR, a.s., Cejl 31, 602 00 Brno; tel: 531 010 295

Více autorizovaných servisních středisek pro ČR naleznete na www.sencor.cz.

SENCOR®

Let's live!

