

Rádi vám vždy pomůžeme

Zregistrujte svůj výrobek a získajte podporu na adrese
www.philips.com/support



AZ330T



Příručka pro uživatele

PHILIPS

Obsah

1	Důležité informace	2
	Bezpečnost	2
	Oznámení	2

2	Vaše rádio s CD	5
	Úvod	5
	Obsah balení	5
	Celkový pohled na hlavní jednotku	6

3	Začínáme	8
	Připojení napájení	8
	Zapnutí	9
	Vypnutí	9

4	Přehrávání	10
	Přehrávání disků CD	10
	Přehrávání ze zařízení USB	10
	Ladění rádiových stanic FM	11
	Přehrávání ze zařízení podporujících technologii Bluetooth	11
	Přehrávání z externího zařízení	12

5	Možnosti přehrávání	13
	Přehrávání	13
	Programování skladeb	13
	Nastavení zvuku	13

6	Informace o výrobku	14
	Specifikace	14
	Podporované formáty disků MP3	14
	Informace o přehrávatelnosti USB	15
	Údržba	15

7	Řešení problémů	16
	O zařízení Bluetooth	16

1 Důležité informace

Bezpečnost

- Přečtěte si tyto pokyny.
- Dodržujte všechny pokyny.
- Nezakrývejte ventiláčnı otvory. Zařazenı instalujte podle pokynů výrobce.
- Zařazenı neinstalujte v blízkosti zdrojů tepla (radiátory, přımotopy, sporáky apod.) nebo jiných přístrojů (včetně zesilovačů) produkujících teplo.
- Napájecı kabel chraňte před pošlapáním nebo přiskřıpnutım. Zvláštnı pozornost je třeba věnovat vidlicím, zásuvkám a místu, kde kabel opouští jednotku.
- Používejte pouze doplňky nebo příslušenství doporučené výrobcem.
- Během bouřky či v době, kdy jednotka nebude delší dobu používána, odpojte napájecı kabel ze zásuvky.
- Nahrávání je povoleno v takovém rozsahu, aby nebyla porušena autorská práva nebo jiná práva třetích stran.
- Veškeré opravy svěřte kvalifikovanému servisnímu technikovi. Jednotka by měla být přezkoušena kvalifikovanou osobou zejména v případech poškození sřetového kabelu nebo vidlice, v situacích, kdy do jednotky vnikla tekutina nebo nějaký předmět, jednotka byla vystavena dešti či vlhkosti, nepracuje normálně nebo došlo k jejímu pádu.
- **UPOZORNĚNÍ** týkající se používání baterie – dodržujte následující pokyny, abyste zabránili uniku elektrolytu z baterie, který může způsobit zranění, poškození majetku nebo poškození přístroje:
 - Všechny baterie nainstalujte správně podle značení + a – na přístroji.

- Nekombinujte různé baterie (staré a nové nebo uhlıkové a alkalické apod.).
- Pokud nebudete přístroj delší dobu používat, baterie vyjměte.
- Baterie (sada akumulátorů nebo nainstalované baterie) by neměly být vystavovány nadměrnému teplu, jako např. slunečnímu svıtu, ohni a podobně.
- **POZOR:** V případě nesprávně provedené výměny baterie hrozı nebezpečı výbuchu. Baterii vyměňte pouze za stejný nebo ekvivalentní typ.
- Chraňte jednotku před kapající a střıkající vodou.
- Na jednotku nepokládejte žádné nebezpečné předměty (např. předměty naplněné tekutinou nebo hořící svıčky).
- Pokud je k odpojování přístroje používán konektor MAINS nebo sdrůžovač, měl by být vždy po ruce.



Varování

- Neodstraňujte kryt přístroje.
- Nepokládejte toto zařazenı na jiné elektrické zařazenı.
- Nikdy se nedívejte do laserového paprsku uvnitř zařazenı.



Výstraha

- Použitı ovládacích prvků nebo úpravy provádění funkcı, které jsou v rozporu se zde uvedenými informacemi, mohou způsobit škodlivé ozáření a nebezpečný provoz.

Oznámení

Veškeré změny nebo úpravy tohoto zařízení, které nebyly výslovně schváleny společností WOOX Innovations, mohou mít za následek ztrátu autorizace k používání tohoto zařízení.

Prohlášení o shodě

CE 0890

Veškeré změny nebo úpravy tohoto zařízení, které nebyly výslovně schváleny společností WOOX Innovations, mohou mít za následek ztrátu autorizace k používání tohoto zařízení. Společnost WOOX Innovations tímto prohlašuje, že tento výrobek vyhovuje zásadním požadavkům a dalším příslušným ustanovením směrnice 1999/5/ES. Prohlášení o shodě naleznete na webových stránkách www.philips.com/support.

Péče o životní prostředí

Likvidace starého výrobku



Výrobek je navržen a vyroben z vysoce kvalitního materiálu a součástí, které lze recyklovat a znovu používat.



Symbol na výrobku znamená, že výrobek splňuje evropskou směrnici 2012/19/EU. Zjistěte si informace o místním systému sběru tříděného odpadu elektrických a elektronických výrobků. Dodržujte místní předpisy a nikdy nelikvidujte výrobek společně s běžným domácím odpadem. Správnou likvidací starých výrobků pomůžete předejít negativním dopadům na životní prostředí a lidské zdraví.

Informace o ochraně životního prostředí

Veškerý zbytečný obalový materiál byl vynechán. Pokusili jsme se o to, aby bylo možné obalový materiál snadno rozdělit na tři materiály: lepenku (krabice), papírovinu (ochranné balení) a polyethylen (sáčky, ochranné fólie z lehčeného plastu.)

Systém se skládá z materiálů, které je možné v případě demontáže odbornou firmou recyklovat a opětovně použít. Při likvidaci obalových materiálů, vybitých baterií a starého zařízení se řiďte místními předpisy.

Upozornění na ochrannou známku



Be responsible
Respect copyrights

Vytváření neoprávněných kopií materiálů, jejichž kopírování není povoleno, včetně počítačových programů, souborů, pořadů a zvukových nahrávek, může být porušením autorských práv a představovat trestný čin. Toto zařízení by se k těmto účelům nemělo používat.

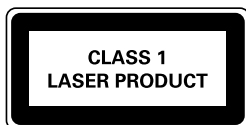


Loga USB-IF jsou ochranné známky společnosti Universal Serial Bus Implementers Forum, Inc.

Bluetooth

Slovní označení a loga Bluetooth® jsou registrované ochranné známky vlastněné společností Bluetooth SIG, Inc. a případné použití těchto označení společností WOOX Innovations podléhá licenci.

Zařízení je opatřeno těmto štítky:



Symbol zařazení třídy II



Tento symbol znamená, že daný výrobek je vybaven systémem dvojité izolace.



Poznámka

- Štítek s typovými údaji je umístěn na spodní straně přístroje.

2 Vaše rádio s CD

Úvod

Pomocí rádia s CD je možné:

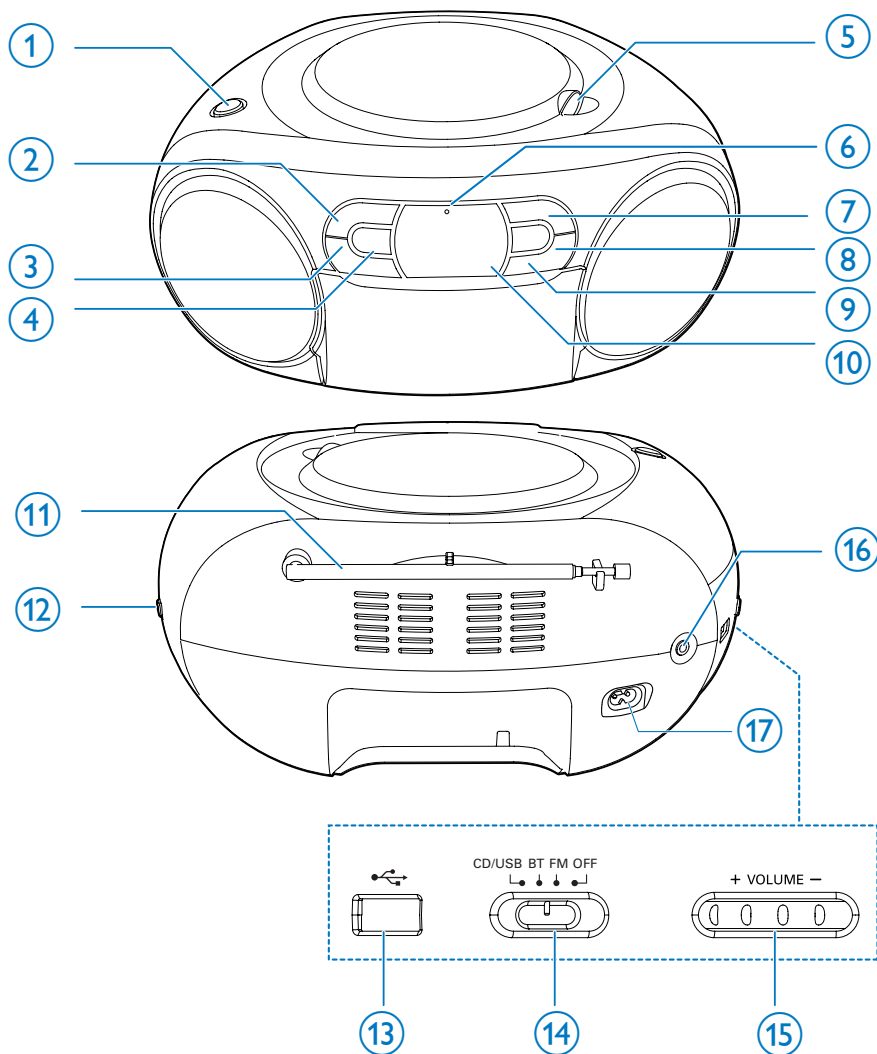
- Poslech rádia FM,
- Vychutnat si zvuk z disků, zařízení USB a jiných externích zařízení;
- Programování pořadí skladeb.

Obsah balení

Zkontrolujte a ověřte obsah balení:

- Hlavní jednotka
- Napájecí kabel
- Krátká uživatelská příručka
- List s informacemi o bezpečnosti

Celkový pohled na hlavní jednotku



① Volič zdroje CD/USB



- Stisknutím vyberte zdroj CD nebo USB.

② ■

- Zastavení přehrávání.

③ - ALBUM +

- Přechod na předchozí nebo následující album.

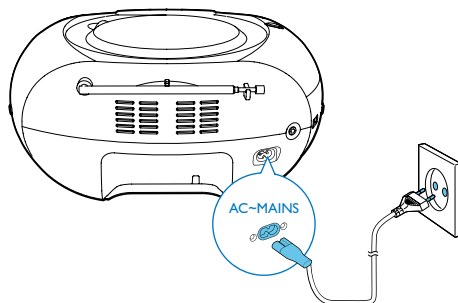
- ④  **PREVIOUS / NEXT**
- Přejít na předchozí nebo následující skladbu.
 - Vyhledávání v rámci skladby.
- ⑤ **OPEN•CLOSE**
- Otevření nebo zavření podavače disku.
- ⑥ **Kontrolka Bluetooth**
- Zobrazení stavu připojení Bluetooth.
- ⑦ **▶|||/PAIRING**
- Spuštění nebo pozastavení přehrávání.
 - Stisknutím tlačítka probudíte jednotku z pohotovostního režimu.
 - Stisknutím a podržením odpojíte připojené zařízení Bluetooth a přejdete do párovacího režimu.
- ⑧ **PROG**
- Programování pořadí skladeb.
- ⑨ **MODE**
- Výběr režimu přehrávání.
- ⑩ **Panel displeje**
- Zobrazení aktuálního stavu.
- ⑪ **Anténa FM**
- Zlepšení příjmu VKV.
- ⑫ **+ TUNING -**
- Ladění rádiových stanic FM.
- ⑬  **USB**
- Konektor USB.
- ⑭ **Volič zdroje**
- Výběr zdroje.
- ⑮ **+ VOLUME -**
- Nastavení hlasitosti.
- ⑯ **AUDIO-IN**
- Připojení externího audiozařízení.
- ⑰ **AC MAINS**

3 Začínáme



Výstraha

- Použití ovládacích prvků nebo úpravy provádění funkcí, které jsou v rozporu se zde uvedenými informacemi, mohou způsobit škodlivé ozáření a nebezpečný provoz.



Vždy dodržujte správné pořadí pokynů uvedených v této kapitole.

Jestliže se obrátíte na společnost Philips, budete požádáni o číslo modelu a sériové číslo vašeho přístroje. Číslo modelu a sériové číslo se nacházejí na spodní straně vašeho přístroje.

Napište si čísla sem:

Model No. (číslo modelu)

Serial No. (sériové číslo)

Připojení napájení

Přístroj může být napájen střídavým proudem nebo bateriemi.

První varianta – napájení ze sítě



Varování

- Hrozí nebezpečí poškození výrobku! Ověřte, zda napětí v elektrické síti odpovídá napětí, které je uvedeno na zadní nebo spodní straně jednotky.
- Nebezpečí úrazu elektrickým proudem! Při odpojování síťového napájení vytažte vždy ze zdířky konektor. Nikdy netahajte za kabel.

Napájecí kabel zapojte do zásuvky.



Tip

- Chcete-li uspořit energii, po použití přístroj vypněte.

Druhá varianta – napájení z baterií



Výstraha

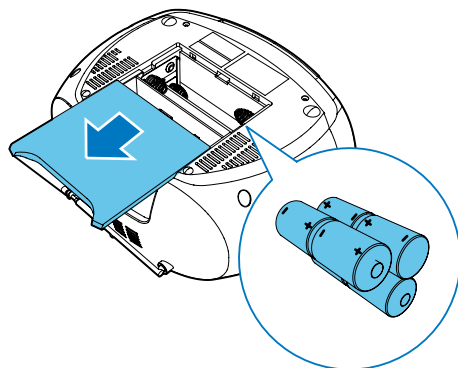
- Baterie obsahují chemikálie, proto by se měly likvidovat odpovídajícím způsobem.



Poznámka

- Baterie nejsou součástí příslušenství,

- 1 Otevřete přihrádku na baterie.
- 2 Vložte 6 baterií (typ: 1,5V články R14/UM2/C) se správnou polaritou (+/-) podle označení.
- 3 Zavřete přihrádku na baterie.



Zapnutí

Přepněte volič zdroje do polohy **CD/USB/BT/FM**.

Přepnutí do pohotovostního režimu.

- Pokud výrobek během 15 minut nedetekuje žádný zvuk, přepne se automaticky do pohotovostního režimu.
- Stisknutím tlačítka **▶||** probudíte výrobek z pohotovostního režimu.

Vypnutí

Přepnutí voliče zdroje na výrobku do polohy **OFF**.

4 Přehrávání

Přehrávání disků CD

Poznámka

- Nelze přehrávat disky CD kódované pomocí technologií na ochranu autorských práv.
- Pokud je zapojený kabel audio-in, přehrávání CD/USB se zastaví a jednotka se automaticky přepne do režimu audio in.

Je možné přehrávat komerčně dostupné zvukové disky CD:

- Disky CD-Recordable (CD-R)
- Disky CD-Rewritable (CD-RW)
- Disky MP3-CD

1 Přepněte volič zdroje do polohy **CD/USB**.

2 Opakovaným stisknutím tlačítka **CD/USB** na horní části přehrávače CD vyberte zdroj USB.

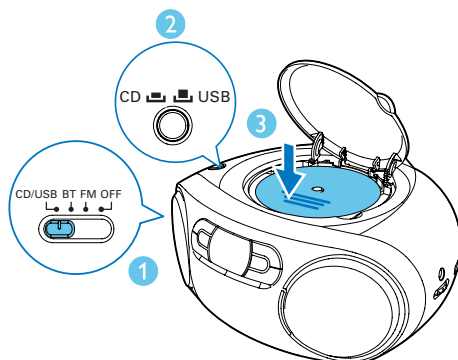
↳ Na obrazovce LCD se zobrazí zpráva [CD].

3 Otevřete podavač CD.

4 Vložte disk potíštěnou stranou nahoru a jemně zavřete víko podavače CD.

↳ Přehrávač disků CD se automaticky spustí.

- Chcete-li vybrat skladbu, stiskněte tlačítko **⏮ / ⏭**.
- Chcete-li přehrávání disku CD pozastavit, stiskněte tlačítko **⏸**.
↳ Tlačítko **[▶]** a číslo skladby bude blikat.
- Chcete-li přehrávání disku CD obnovit, stiskněte znovu tlačítko **⏸**.
- Chcete-li přehrávání disku CD zastavit, stiskněte tlačítko **■**.



Přehrávání ze zařízení USB

Poznámka

- Ujistěte se, že zařízení USB obsahuje přehrávatelný zvukový obsah.

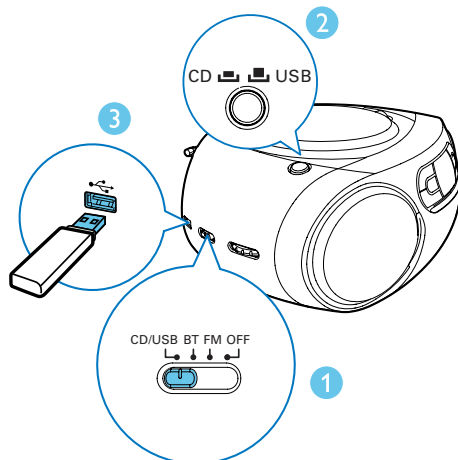
1 Přepněte volič zdroje do polohy **CD/USB**.

2 Opakovaným stisknutím tlačítka **CD/USB** na horní části přehrávače CD vyberte zdroj USB.

↳ Na obrazovce LCD se zobrazí zpráva [USB].

3 Vložte zařízení USB do zásuvky **↔**.

↳ Přehrávání se automaticky spustí. Pokud ne, stiskněte tlačítko **⏸**.

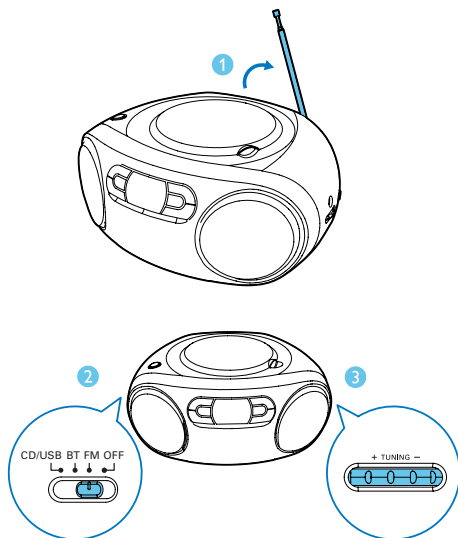


Ladění rádiových stanic FM

Poznámka

- Pro optimální příjem anténu FM zcela natáhněte a upravte její polohu.

- 1 Přepněte volič zdroje do polohy **FM**.
- 2 Otočením ovladače **+ TUNING -** vyberte zvuk.
- 3 Zopakováním kroku 2 naladíte více stanic.



Přehrávání ze zařízení podporujících technologii Bluetooth

Tento výrobek umožňuje poslouchat zvuk ze zařízení podporujících Bluetooth.

Připojení zařízení

Poznámka

- Provozní dosah mezi tímto výrobkem a zařízením Bluetooth je přibližně 10 metrů.

- 1 Přepněte volič zdroje do polohy **BT**.
↳ Kontrolka Bluetooth bliká modře.
- 2 V zařízení Bluetooth zapněte funkci Bluetooth a vyhledejte zařízení Bluetooth (informace naleznete v uživatelské příručce zařízení).
- 3 V zařízení vyberte možnost **[Philips AZ330T]** pro párování. V případě potřeby zadejte výchozí heslo „0000“.
↳ Po úspěšném spárování a připojení výrobek dvakrát pípne a kontrolka LED se rozsvítí modře.

Přehrávání ze zařízení Bluetooth

Po úspěšném navázání připojení Bluetooth můžete na zařízení Bluetooth přehrávat hudbu.

- ↳ Zvuk streamuje ze zařízení Bluetooth do výrobku.

Odpojení zařízení podporujícího technologii Bluetooth

- Stiskněte a podržte **PAIRING** na 2 sekundy.
- Deaktivujte funkci Bluetooth na vašem zařízení nebo
- Umístěte zařízení mimo dosah komunikace.

Připojení k jinému zařízení Bluetooth

Deaktivujte funkci Bluetooth na zařízení, kde je nyní aktivní, a poté ji zapněte na jiném zařízení.

Přehrávání z externího zařízení

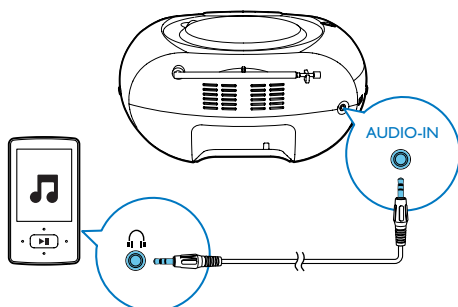
Prostřednictvím této jednotky můžete poslouchat i externí audiozařízení.

- 1 Přepněte volič zdroje do polohy **CD/USB/BT/FM**.
- 2 Audiokabel (3,5 mm, není součástí balení) připojte:
 - Konektor **AUDIO-IN** na jednotce.
 - ke konektoru pro sluchátka na externím zařízení.
- 3 Přehrávejte z externího zařízení (viz uživatelská příručka zařízení).



Poznámka

- Konektor **AUDIO-IN** není určen pro sluchátka.
- Když zapojíte kabel audio-in, přehrávač CD se automaticky přepne z jakéhokoli pracovního režimu do režimu AUDIO IN.
- Když jednotka přehrává z externího zařízení, panel displeje zhasne a na obrazovce se zobrazí zpráva „ÄU“.



5 Možnosti přehrávání

Přehrávání

Pomocí následujících operací můžete v režimu CD a USB ovládat přehrávání.

	Stisknutím přejdete na předchozí/následující skladbu. Podržením vyhledáváte ve skladbě, uvolněním poté obnovíte přehrávání.
	Spuštění nebo pozastavení přehrávání.
	Zastavení přehrávání.
PROG	Programování skladeb.
+ VOLUME	Nastavení hlasitosti.
-	
- ALBUM +	Přeskočení předchozího nebo následujícího alba.
MODE	Výběr režimu přehrávání. []: Opakované přehrávání aktuální skladby. []: Opakované přehrávání všech skladeb. []: Opakování všech skladeb v náhodném pořadí. Chcete-li se vrátit do normálního přehrávání, opakovaně stiskněte tlačítko MODE , dokud nezmizí ikona opakování.



Tip

- Když přehráváte naprogramované skladby, můžete vybrat pouze možnosti [] a [].

Programování skladeb

V režimu CD a USB můžete naprogramovat maximálně 20 skladeb.

- 1 Stisknutím tlačítka přehrávání ukončíte.
- 2 Stisknutím tlačítka **PROG** aktivujete režim programu.
↳ Začne blikat zpráva [**PROG**] (program).
- 3 Pomocí tlačítek / vyberte číslo stopy a stisknutím tlačítka **PROG** volbu potvrďte.
- 4 Opakováním kroku 3 naprogramujete další skladby.
- 5 Stisknutím tlačítka přehrajete naprogramované skladby.
↳ Během přehrávání je zobrazeno hlášení [**PROG**] (program).
 - Chcete-li program vymazat, stiskněte dvakrát tlačítko .

Nastavení zvuku

Během přehrávání můžete upravit hlasitost.

Tlačítko	Funkce
+ VOLUME -	Zvýšení nebo snížení hlasitosti.

6 Informace o výrobku



Poznámka

- Informace o výrobku jsou předmětem změn bez předchozího upozornění.

Specifikace

Zesilovač

Jmenovitý výstupní výkon	2 x 2 W RMS
Kmitočtová charakteristika	125–16 000 Hz, -3 dB
Odstup signál/šum	>57 dBA
Celkové harmonické zkreslení	<1 %
Vstup Audio-in	650 mV RMS

Disk

Typ laseru	Polovodičový
Průměr disku	12 cm/8 cm
Podporuje disky	CD-DA, CD-R, CD-RW, MP3-CD
Audio DA převodník	24 bitů/44,1 kHz
Celkové harmonické zkreslení	<1 %
Kmitočtová charakteristika	125–16 000 Hz, -3 dB
Poměr signálu k šumu	>55 dBA

Tuner

Rozsah ladění	FM: 87,5–108 MHz
Citlivost:	
Mono, 26 dB poměr signálu k šumu	<22 dBf
Stereo, 46 dB poměr signálu k šumu	<43 dBf
Celkové harmonické zkreslení	<3 %
Odstup signál/šum	>50 dBA

Bluetooth

Verze Bluetooth	V3.0
Podporované profily	A2DP, AVRCP
Dosah	10 m (volný prostor)
Frekvenční pásmo Bluetooth	2,4 GHz ~ 2,48 GHz ISM Band

Všeobecné údaje

Napájení	220–240 V~, – Elektrická síť – Baterie
	50/60 Hz; 9 V DC, 6x 1,5 V, článek R14 / UM2 / C
Spotřeba elektrické energie při provozu	15 W
Spotřeba energie v pohotovostním režimu	<0,5 W
Rozměry - Hlavní jednotka (Š x V x H)	300 x 134 x 240 mm
Hmotnost (hlavní jednotka)	1,4 kg

Podporované formáty disků MP3

- ISO9660, Joliet
- Maximální počet titulů: 512 (v závislosti na délce názvu souboru)
- Maximum počet alb: 255
- Podporované vzorkovací frekvence: 32 kHz, 44,1 kHz, 48 kHz
- Podporované přenosové rychlosti: 32~256 (Kb/s), proměnlivé přenosové rychlosti

Informace o přehrávatelnosti USB

Kompatibilní zařízení USB:

- Paměť Flash USB (USB 2.0 nebo USB 1.1)
- Přehrávače Flash USB (USB 2.0 nebo USB 1.1)
- Paměťové karty (tento přístroj vyžaduje vhodnou přídatnou čtečku karet)

Podporované formáty:

- USB nebo formát paměťových souborů FAT12, FAT16, FAT32 (velikost oddílu: 512 bajtů)
- Přenosová rychlost MP3: 32-320 Kb/s a proměnlivá přenosová rychlost
- Hloubka adresářů maximálně do 8 úrovní
- Počet alb/složek: maximálně 99
- Počet skladeb/titulů: maximálně 999
- ID3 tag v2.0 nebo novější
- Názvy souborů v kódování Unicode UTF8 (maximální délka: 128 bajtů)

Nepodporované formáty:

- Prázdná alba: prázdné album je album, které neobsahuje soubory MP3/WMA a nezobrazí se na displeji.

- Nepodporované formáty souborů jsou přeskočeny. Například dokumenty Word (.doc) nebo soubory MP3 s příponou .dlf jsou ignorovány a nepřehrají se.
- Audiosoubory AAC, WAV, PCM a WMA

Údržba

Čištění skřínky

- Použijte jemný hadřík navlhčený slabým čisticím prostředkem. Nepoužívejte roztok obsahující alkohol, líh, čpavek nebo brusný materiál.

Čištění disků

- Když se disk zašpiní, očistěte jej čisticím hadříkem. Disk otírejte od středu ke krajům.



- Nepoužívejte rozpouštědla, jako jsou benzen, ředidla, komerčně dostupné čisticí prostředky ani antistatické spreje, určené pro analogové nahrávky.

Čištění optiky disku

- Po delší době se na optice disku mohou hromadit nečistoty. Pro zajištění dobré kvality přehrávání čistěte optiku disku čističem optiky CD Philips nebo jiným komerčně dostupným čističem. Postupujte podle pokynů dodaných s čističem.

7 Řešení problémů



Varování

- Neodstraňujte kryt systému.

Pokud chcete zachovat platnost záruky, neopravujte systém sami. Jestliže dojde k problémům s tímto zařízením, zkontrolujte před kontaktováním servisu následující možnosti. Pokud problém není vyřešen, přejděte na webovou stránku společnosti Philips (www.philips.com/support). V případě kontaktování společnosti Philips mějte zařízení po ruce a připravte si číslo modelu a sériové číslo.

Nefunguje napájení

- Zkontrolujte, že je síťový kabel bezpečně připojený.
- Ujistěte se, že je v přívodu síťového napájení proud.
- Zkontrolujte, že jsou baterie správně vložené.

Žádný nebo špatný zvuk

- Upravte hlasitost

Jednotka nereaguje

- Odpojte a znovu připojte zásuvku střídavého proudu a systém znovu zapněte.
- Funkce pro úsporu energie jednotku automaticky přepne do pohotovostního režimu 15 minut po skončení přehrávání bez nutnosti obsluhy ovládacích prvků.

Nebyl zjištěn žádný disk

- Vložte disk.
- Zkontrolujte, zda disk nebyl vložen vzhůru nohama.
- Počkejte, až zmizí kondenzace vlhkosti na čočce.
- Vyměňte nebo vyčistěte disk.
- Použijte uzavřený disk CD nebo disk správného formátu.

Špatný příjem rádia

- Zvětšete vzdálenost mezi jednotkou a televizorem nebo videorekordérem.
- Zcela natáhněte anténu VKV.

Bluetooth

Kvalita zvuku je po připojení zařízení podporujícího technologii Bluetooth špatná.

- Příjem prostřednictvím funkce Bluetooth je slabý. Zařízení umístěte blíže k tomuto výrobku nebo mezi nimi odstraňte překážky.

Nelze navázat spojení se zařízením.

- Zařízení nemá zapnutou funkci Bluetooth. Informace o aktivaci této funkce naleznete v uživatelské příručce příslušného zařízení.
- Tento výrobek je již připojen k jinému zařízení podporujícímu technologii Bluetooth. Odpojte toto zařízení a opakujte pokus.

Spárované zařízení se neustále připojuje a odpojuje.

- Příjem prostřednictvím funkce Bluetooth je slabý. Zařízení umístěte blíže k tomuto výrobku nebo mezi nimi odstraňte překážky.
- U některých zařízeních může být připojení Bluetooth automaticky deaktivováno funkcí úspory energie. Není to známkou poruchy tohoto výrobku.



Specifications are subject to change without notice.

2014 © WOOX Innovations Limited.

All rights reserved.

Philips and the Philips' Shield Emblem are registered trademarks of Koninklijke Philips N.V. and are used by WOOX Innovations Limited under license from Koninklijke Philips N.V.

AZ330T_12_UM_V1.0

