

## Serie 8, Vestavná kombinovaná parní trouba, 60 x 60 cm, Černá HSG7584B1



A+



### včetně příslušenství

1 x smaltovaný plech, 1 x rošt, 1 x univerzální pánve, velikost XL, děrovaný, 1 x Zásobník páry, neděrovaný, velikost M

### zvláštní příslušenství

HEZ333001 Víko pro profí plech, HEZ530000 2 univerzální pánve (poloviční formát), HEZ531010 Pečicí plech s nepřílným povrchem, HEZ532010 Pečicí plech s keramickým povrchem, HEZ617000 Forma na pizzu, HEZ629070 Grilovací plech, HEZ631070 Pečicí plech, HEZ632070 Hluboký pečicí plech, HEZ633001 Víko pro profí plech, HEZ633070 Profí plech, HEZ633073 Profí pánve, HEZ635001 AirFry & grilovací plech, HEZ636000 Skleněná pánve, HEZ638D00 Plně výsuvný ClipRail Plus - pára, HEZ660060 Dekorativní lišta, HEZ664000 Kombinovaný rošt, HEZ66D52 Sada dvou parních nádob, velikost M, HEZ915003 Skleněný pekáč, HEZG0AS00 Síťový kabel, délka 3 m

**Vestavná parní trouba s digitálním ovládacím prstencem a dotykovým TFT displejem. Funkce Assist pro pokrmy, PerfectBake Plus, PerfectRoast Plus: pro automaticky dokonalé pokrmy, pečení s přídatnou párou a šetrné vaření v páře. Home Connect pro ovládání prostřednictvím aplikace.**

- **Digitální ovládací prsteneček** jednoduchý a inovativní způsob volby nastavení trouby.
- **TFT Touch Display Pro:** ovládání pomocí inovativního digitálního ovládacího prstenečku a plně dotykového TFT displeje.
- **Steam Function Plus** pro šetrnou a zdravou přípravu pokrmů při teplotě až 120 °C.
- **Automatické vypnutí:** proces přípravy se automaticky zastaví, jakmile je pokrm hotový.
- **PerfectBake Plus:** reguluje nastavení a přesně vás informuje o tom, kdy je třeba vyjmout pokrm z trouby.

### Technické údaje

Konstrukce: ..... Vestavné  
 Otevírání dvířek: ..... Výklopná dvířka  
 Požadovaná velikost otvoru pro instalaci (v x š x h): ..... 585-595 x 560-568 x 550 mm  
 Rozměry spotřebiče: ..... 595 x 594 x 548 mm  
 Rozměry zabaleného spotřebiče: ..... 675 x 660 x 690 mm  
 Materiál ovládacího panelu: ..... Sklo  
 Materiál dveří: ..... sklo  
 Hmotnost netto: ..... 44.9 kg  
 Délka přívodního kabelu: ..... 120.0 cm  
 EAN: ..... 4242005327232  
 Jištění: ..... 16 A  
 Napětí: ..... 220-240 V  
 Frekvence: ..... 50; 60 Hz  
 Typ zástrčky: ..... zalitá zástrčka s uzemněním  
 Počet varných prostorů: ..... 1  
 Usable volume (of cavity) - NEW (2010/30/EC): ..... 71 l  
 Energetická třída: ..... A+  
 Spotřeba energie na cyklus - konvenční ohřev (2010/30/EC): ..... 0.87 kWh/cyklus  
 Spotřeba energie na cyklus cirkulace vzduchu - konvenční ohřev (2010/30/EC): ..... 0.69 kWh/cyklus  
 Index energetické účinnosti (2010/30/EC): ..... 81.2 %  
 Včetně příslušenství: ... 1 x smaltovaný plech, 1 x rošt, 1 x univerzální pánve, 1 x Zásobník páry, děrovaný, velikost XL, 1 x Zásobník páry, neděrovaný, velikost M, 1 x Zásobník páry, neděrovaný, velikost M



## Serie 8, Vestavná kombinovaná parní trouba, 60 x 60 cm, Černá HSG7584B1

**Vestavná parní trouba s digitálním ovládacím prstencem a dotykovým TFT displejem. Funkce Assist pro pokrmy, PerfectBake Plus, PerfectRoast Plus: pro automaticky dokonalé pokrmy, pečení s přídatnou párou a šetrné vaření v páře. Home Connect pro ovládání prostřednictvím aplikace.**

### Typ trouby / druh ohřevu

- Kombinovaná parní trouba s 23 druhy ohřevu: 4D horký vzduch, horní/spodní ohřev, gril s cirkulací vzduchu, velkoplošný gril, maloplošný gril, stupeň pro pizzu, spodní ohřev, intenzivní ohřev, pomalé vaření, předehřívání, sušení, udržování teploty, horký vzduch jemný, horní/spodní ohřev jemný, pára 100%, regenerační ohřev (ohřívání pokrmů nebo rozpečení pečiva z předešlého dne), kynutí těsta, rozmrazování, gril s cirkulací vzduchu + pára, ohřívání pokrmů + pára, 4D horký vzduch + pára, horní/spodní ohřev + pára
- rozsah teploty: 30 °C - 250 °C
- Steam Function Plus 120 °C
- vnitřní objem: 71 l

### Výsuvný systém

- počet pečicích úrovní: 5 ks
- závěsné rošty, teleskopický výsuv na objednání jako zvláštní příslušenství

### Design

- ovládání TouchControl
- digitální ovládací prsteneček
- antracitový smalt
- extra velký objem vnitřního prostoru

### Čištění

- EcoClean katalytické čištění: strop, zadní stěna, boční stěny
- Cleaning Assistance - hydrolytické čištění
- EcoClean Direct - přídatný čisticí program při silnějším znečištění
- celoskleněná vnitřní strana dvířek

### Komfort

- Oven Assistant s hlasovým ovládním
- TFT-Touchdisplay Pro
- elektronické hodiny s časovou předvolbou
- automatický návrh teploty
- ukazatel aktuální teploty ukazatel předehřevu teplotní sonda predikce zbývajícího času
- SoftClose - dovírání dvířek, SoftMove - tlumené otevírání a zavírání dvířek, výklopná dvířka
- SoftMove - tlumené otevírání a zavírání dvířek
- pomocný systém: funkce Assist
- PerfectRoast Plus - teplotní sonda s předpokládaným zbývajícím časem
- PerfectBake Plus - pečicí senzor s předpokládaným zbývajícím časem

- Air Fry Function
- rychloohřev
- Steam Boost - 3minutový přídavek intenzivní páry stisknutím tlačítka
- lze volit různé intenzity páry: vysoké množství páry, střední množství páry, nízké množství páry
- LED osvětlení, osvětlení trouby se separátním vypínáním
- ukazatel vyprázdnění zásobníku na vodu
- umístění parního generátoru mimo varný prostor
- chladicí ventilátor
- Home Connect

### Příslušenství

- rošt, smaltovaný plech, smaltovaný hluboký plech, děrovaná parní nádoba (velikost M), děrovaná parní nádoba (velikost XL), neděrovaná parní nádoba (velikost M)

### Bezpečnost a energetická náročnost

- nízká teplota dvířek
- prosklené dveře CoolTouch (3 ks skel)
- dětská pojistka
- bezpečnostní vypínání ukazatel zbytkového tepla tlačítko start spínač kontaktu dveří

### Technické informace

- délka přívodního kabelu: 120 cm
- napětí: 220 - 240 V
- celkový příkon elektro: 3.6 kW
- energetická třída (dle EU 65/2014): A+
- spotřeba energie na cyklus při konvenčním ohřevu: 0.87 kWh (na stupnici třídy energetické účinnosti od A+++ do D)
- spotřeba energie na cyklus v režimu recirkulace: 0.69 kWh
- počet pečicích prostorů: 1 zdroj tepla: elektřina objem pečicího prostoru: 71 l

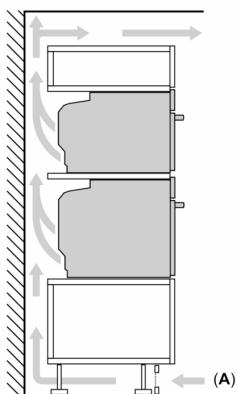
### Rozměry

- rozměry spotřebiče (V x Š x H): 595 mm x 594 mm x 548 mm
- rozměry niky (V x Š x H): 585 mm - 595 mm x 560 mm - 568 mm x 550 mm
- „potřebné rozměry naleznete v instalačních materiálech“

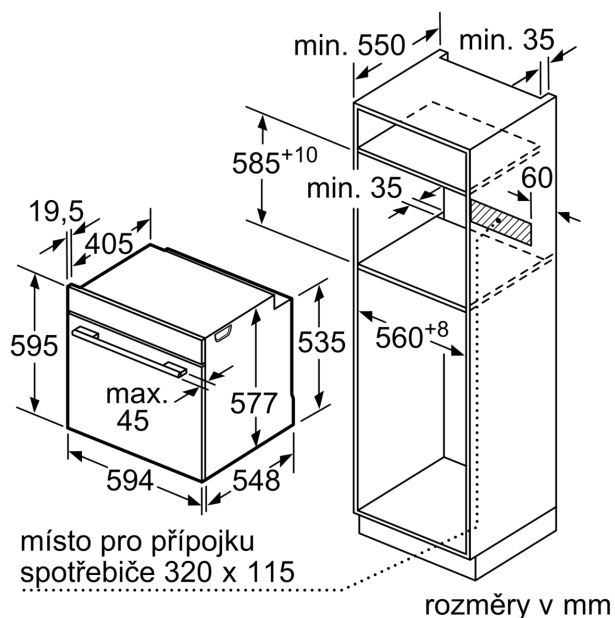
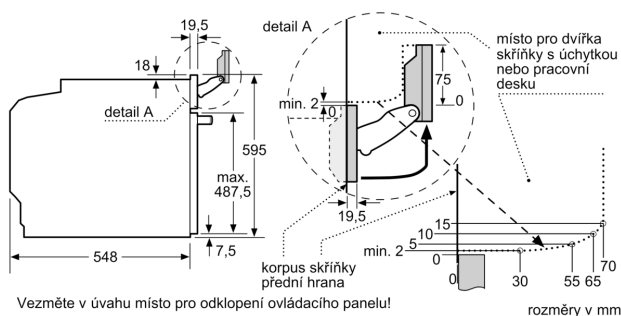
## Serie 8, Vestavná kombinovaná parní trouba, 60 x 60 cm, Černá HSG7584B1

Montáž dvou spotřebičů nad sebou

Výměna vzduchu



A: Větrací mřížka  $\geq 200 \text{ cm}^2$



Pokud je spotřebič vestavěný pod varnou deskou, musí být dodržena následující tloušťka pracovní desky (příp. včetně nosné konstrukce).

Typ varné desky	min. tloušťka pracovní desky	
	nasazená	v rovině
indukční varná deska	37 mm	38 mm
celoplošná indukční varná deska	47 mm	48 mm
plynová varná deska	30 mm	38 mm
elektrická varná deska	27 mm	30 mm

