

 Catler®

the Boss™

Návod k obsluze
STOLNÍ MIXÉR

Návod na obsluhu
STOLOVÝ MIXÉR

Használati útmutató
ASZTALI TURMIXGÉP



BL 9010

STOLNÍ MIXÉR

the Boss™

OBSAH

5	Vaše bezpečnost na prvním místě
10	Seznamte se se svým stolním mixérem BL 9010
13	Použití vašeho stolního mixéru BL 9010
17	Tipy a rady
21	Péče a čištění
24	Řešení potíží



Gratulujeme

vám k zakoupení vašeho nového stolního mixéru Catler BL 9010.

Catler



VAŠE BEZPEČNOST NA PRVNÍM MÍSTĚ

Uvědomujeme si, jak důležitá je bezpečnost, a proto již od počátečního konceptu až po samotnou výrobu myslíme především na vaši bezpečnost. Přesto vás ale prosíme, abyste při použití elektrických zařízení byli opatrní a dodržovali následující pokyny:

DŮLEŽITÉ BEZPEČNOSTNÍ POKYNY K POUŽITÍ VAŠEHO STOLNÍHO MIXÉRU BL 9010:

PŘEČTĚTE SI VŠECHNY INSTRUKCE PŘED POUŽITÍM A ULOŽTE NÁVOD PO PŘÍPADNÉ POUŽITÍ V BUDOUCNU.

- Před prvním použitím zcela odstraňte veškerý obalový materiál a štítky.
- Z důvodů vyloučení rizika zadušení malých dětí odstraňte ochranný obal zástrčky síťového kabelu tohoto spotřebiče a bezpečně jej zlikvidujte.
- Nepoužívejte spotřebič na hraně pracovní desky nebo stolu. Ujistěte se, že je povrch rovný, čistý a není potřísněn vodou nebo jinou tekutinou. Mějte na paměti, že vibrace během použití mohou způsobit pohyb spotřebiče.
- Nestavte spotřebič na horký plynový nebo elektrický sporák, do jeho blízkosti, nebo do blízkosti vyhřáté trouby.
- Vždy se ujistěte, že je mixér správně složen před jeho použitím. Víko musí být pevně nasazeno na nádobu mixéru před spuštěním, aby se zajistilo, že tekutina uvnitř nádoby nevyteče, nevystříkne nebo nepřeteče.
- Používejte pouze nádobu a víko, které jsou dodávány společně se mixérem. Použitím nástavců, včetně plechovek, nebo příslušenství, které výrobce nevyrobí nebo neurčuje jako vhodné, se vystavujete riziku vzniku požáru, úrazu elektrickým proudem nebo zranění.

- Pokud je spotřebič v provozu, nenechávejte jej bez dozoru.
- Mixér vždy nejdříve vypněte pomocí tlačítka na ovládacím panelu. Následně odpojte napájecí kabel mixéru od zdroje energie. Než budete mixér přesouvat, nebo pokud ho už nebudete používat nebo než ho budete rozebírat, čistit nebo skladovat, se přesvědčte, že je vypnutý a odpojený od zdroje energie a že motor a nože jsou zcela zastaveny.
- Pokud by měl být motor zatížen příliš velkou várkou, neprovozujte mixér déle než 10 sekund. Nechte motor odpočinout asi na 1 minutu před opětovným použitím. Žádný recept zde poskytnutý neobsahuje dávku, která by mohla být příliš velká.
- Pokud se potraviny zaseknou okolo nožů v mixéru, tlačítkem na ovládacím panelu mixér vypněte. Následně odpojte napájecí kabel mixéru od zdroje energie. Než sundáte nádobu z těla přístroje, přesvědčte se, že motor a nože jsou zcela zastaveny. Než budete pokračovat v mixování, stěrkou potraviny uvolněte nebo promíchejte. Nepoužívejte prsty, protože nože jsou velmi ostré.
- Uchovávejte ruce, prsty, vlasy a kousky oděvu mimo dosah mixéru během použití. Vždy nejprve vypněte mixér a odpojte zástrčku přírodního kabelu ze síťové zásuvky před vložením rukou do nádoby.
- Buďte opatrní při zacházení s nádobou mixéru, jelikož nože jsou velmi ostré. Buďte opatrní při vyprazdňování nádoby a během čištění. Nesprávné zacházení s noži může způsobit poranění.
- Abyste snížili riziko vážného zranění osob nebo poškození mixéru, uchovávejte ruce nebo náčiní mimo nádobu, když je spotřebič v provozu. Můžete použít pouze stěrku a pěchovadlo dodávané společně s mixérem, když je víko nasazeno na nádobě.
- Neodstraňujte nádobu mixéru z motorové základny, zatímco je spotřebič v chodu.

- Mixér je určen pro zpracování potravin nebo přípravu nápojů. Nepoužívejte je pro zpracování jiných věcí, než je jídlo a nápoje. Nezapínejte spotřebič, pokud je nádoba prázdná.
- Nikdy nemixujte vařící tekutiny. Nechte tekutiny vychladnout před jejich vložením do nádoby.
- Budte opatrní, když naléváte horkou tekutinu do nádoby, jelikož by mohla vystříknout z nádoby při náhlém odpaření.
- Při zpracování horkých tekutin se ujistěte, že vnitřní víčko je na svém místě. Vnitřní víčko zabraňuje rozstříknutí horké tekutiny během mixování a obsahuje otvory pro uvolnění tlaku a úniku vytvořené páry.
- Budte opatrní při odstraňování víka po zpracování horkých tekutin, jelikož se v nádobě může tvořit pára a ta unikne z nádoby po odstranění víka.
- Nádobu mixéru nevystavujte extrémním teplotám, např. nevkládejte studenou nádobu do horké vody a naopak.
- Před přemístěním mixéru, vyčištěním nebo uložením se vždy přesvědčte, že je mixér vypnutý a přívodní kabel je odpojený od síťové zásuvky.
- Blikající světelná kontrolka oznamuje, že je spotřebič připraven. Vyvarujte se kontaktu s noži nebo pohyblivými částmi.
- Nikdy nezapínejte mixér, pokud je nožový systém poškozený, nebo s vařečkou, stěrkou nebo jinými cizími předměty uvnitř nádoby mixéru.

DŮLEŽITÉ BEZPEČNOSTNÍ POKYNY PRO POUŽÍVÁNÍ VŠECH ELEKTRICKÝCH ZAŘÍZENÍ

- Tento spotřebič je určený pouze pro domácí použití. Nepoužívejte tento spotřebič v pohybujících se vozidlech nebo na lodí, nepoužívejte jej venku, nepoužívejte jej pro jiný účel, než pro který je určen.
- Tento spotřebič nesmí používat děti. Uchovávejte spotřebič a přívodní kabel mimo dosah dětí.
- Tento spotřebič mohou používat děti ve věku 8 let a starší a osoby se sníženými fyzickými, smyslovými nebo mentálními schopnostmi nebo nedostatkem zkušeností a znalostí, pokud jsou pod dozorem nebo byly poučeny o používání spotřebiče bezpečným způsobem a rozumí případným nebezpečím. Děti si se spotřebičem nesmějí hrát. Čištění a údržbu prováděnou uživatelem nesmějí provádět děti bez dozoru.
- Děti mladší 8 let se musí držet mimo dosah spotřebiče a jeho přívodu.
- Přívodní kabel nenechávejte viset přes okraj stolu nebo pracovní desky, dotýkat se horkých ploch nebo se zamotat.
- Abyste zabránili úrazu elektrickým proudem, neponořujte přívodní kabel, zástrčku ani základnu motoru do vody (ani jiné tekutiny).
- Doporučujeme instalovat proudový chránič (standardní bezpečností spínače ve vaší zásuvce), abyste tak zajistili zvýšenou ochranu při použití spotřebiče. Doporučujeme, aby proudový chránič (se jmenovitým zbytkovým provozním proudem nebyl více než 30 mA) byl instalován do elektrického obvodu, ve kterém bude spotřebič zapojen. obraťte se na svého elektrikáře pro další odbornou radu.
- Abyste zabránili samovolnému spuštění mixéru z důvodu náhodného resetování ochrany přetížení motoru, neinstalujte proto žádné externí spouštěcí

- zařízení (jako je časovač) ani nepřipojíte mixér k obvodu, který může mixér pravidelně zapínat a vypínat.
- Neprovozujte spotřebiče s poškozeným přívodním kabelem nebo zástrčkou, nebo když spotřebič vykazuje závadu, spadl nebo byl jiným způsobem poškozen. Přestaňte jej okamžitě používat a obraťte se na zákaznické centrum značky Catler telefonem nebo mailem pro zjednání výměny nebo opravy.
 - Jakoukoli jinou údržbu kromě běžného čištění je nutné svěřit autorizovanému servisnímu středisku.
 - Doporučujeme provádět pravidelnou kontrolu spotřebiče. Spotřebič nepoužívejte, je-li jakkoli poškozen nebo je-li vadný napájecí kabel nebo zástrčka. Veškeré opravy je nutné svěřit nejbližšímu autorizovanému servisnímu středisku.

VAROVÁNÍ:
**SPOTŘEBIČ NEPROVOZUJTE NA NAKLONĚNÉM POVRCHU
A NEPŘEMISŤUJTE JEJ, JE-LI ZAPNUTÝ.**

VAROVÁNÍ:
**ZAPOJENÁ SÍŤOVÁ ZÁSTRČKA MUSÍ ZŮSTAT SNADNO
DOSTUPNÁ PRO SNADNÉ ODPOJENÍ.**

VAROVÁNÍ:
**POUZE PRO DOMÁCÍ POUŽITÍ.
NEPONOŘUJTE DO VODY.
PŘED POUŽITÍM ZCELA ODVIŇTE NAPÁJECÍ KABEL.**



UPOZORNĚNÍ: HORKÝ POVRCH.

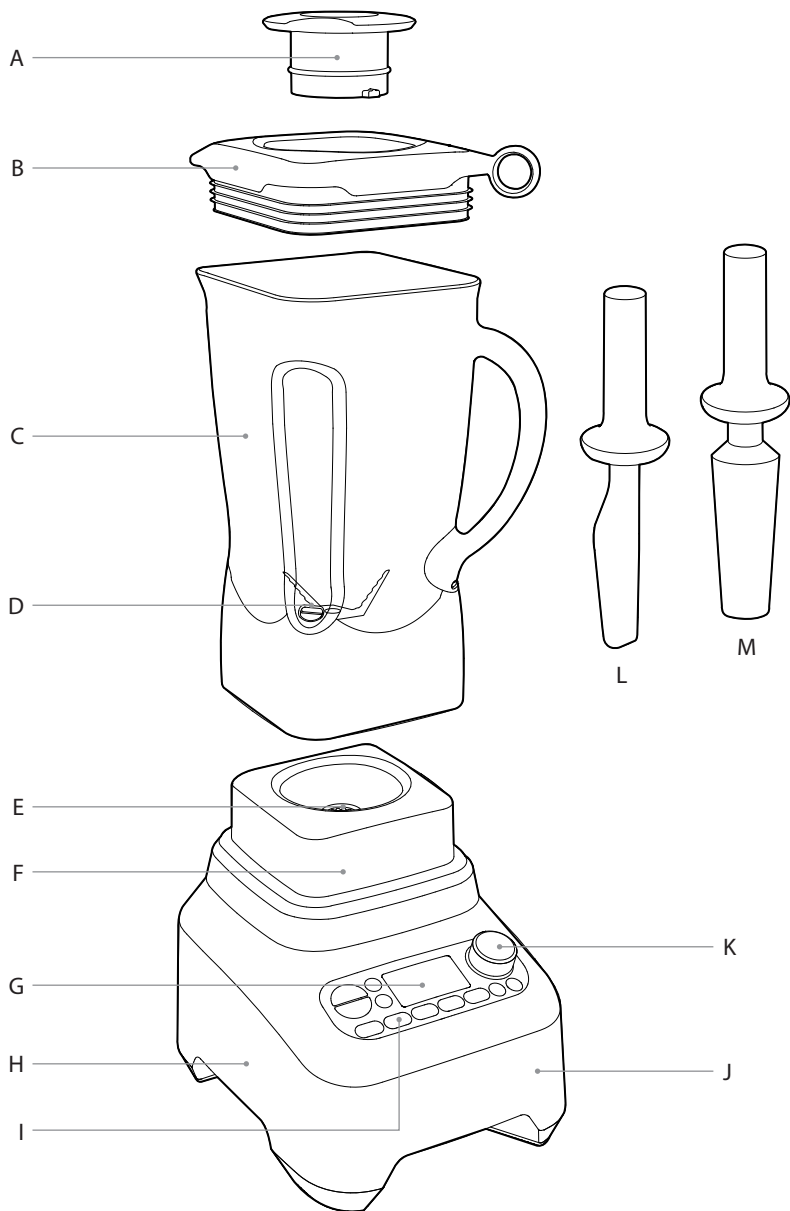


PEČLIVĚ TYTO POKYNY USCHOVEJTE

Seznamte se se svým
stolním mixérem

BL 9010

SEZNAMTE SE SE SVÝM STOLNÍM MIXÉREM BL 9010



A. Vnitřní víčko s odměrkou

Můžete jej vyjmout pro přidání ingrediencí během mixování.

B. Víko

Odolá vysokým nárokům na zpracování a je navrženo, aby odvádělo páru a zabraňovalo rozstříknutí.

C. 2,0l nádoba na mixování z Tritanu™, BPA free

Odolná proti nárazu, rozbití a vhodná pro mytí v myčce.

D. Nožový systém ProKinetix®, extra široký, extra odolný nožový systém zabudovaný v nádobě

Navržen se 3 výkonnými nerezovými noži, které opisují tvar dna nádoby pro maximální výkon sekání a zajištění maximálního výsledku zpracování, včetně suchých potravin. Široké nože vytváří pohyby Kinetix® a eliminují místa, kde by mohly potraviny uvíznout.

E. Vysoce odolná kovová hřídel

Pro zajištění stálého a dlouhotrvajícího výsledku při náročných podmínkách.

F. Vysoce odolný 2200W motor

Vysokorychlostní výkon v kombinaci s vysokým točivým momentem pro vynikající výsledky.

G. LCD displej

Odpočítává u přednastaveným programů, načítá u rychlostních nastaveních.

H. Ovladač regulace rychlosti

Široká škála rychlosti od super pomalého míchání až po vysokorychlostní mletí pro přesné ovládání.

I. 5 přednastavených programů

Optimalizují schopnost mixéru sekat led, připravovat smoothies, zelená smoothies, mražené dezerty a polévky.

J. Ochrana proti přetížení

Teplná pojistka ochrany motoru s možností resetu.

K. Odolná nerezová základna

PŘÍSLUŠENSTVÍ

L. Stěrka

Navržena pro stírání stěn nádoby nebo pro snadné vyjmutí ingrediencí po mixování.

M. Pěchovadlo na mražené dezerty

Pomáhá zpracovávat mražené dezerty tlačáním tuhých potravin přímo na nože.

Kopolyester Eastman Tritan™

Nádoba mixéru je vyrobena z tzv. kopolymeru Eastman Tritan™, který je odolný, BPA-free polymer používaný pro výrobu domácích spotřebičů, které mohou vydržet extrémní zátěž a být opakovaně myty v myčce na nádobí. Produkty vyrobené z Tritanu™ jsou odolné proti nárazu a poškrábání a zůstanou čistší a odolnější i po několika stovkách cyklů v myčce nádobí.

Použití vašeho
stolního mixéru
BL 9010

POUŽITÍ VAŠEHO STOLNÍHO MIXÉRU BL 9010

Před zapnutím mixéru se ujistěte, že je víko mixéru řádně nasazeno a že vnitřní víčko je správně vloženo ve víku. V žádném případě nezapínejte mixér bez nasazeného víka. Při vyjímání vnitřního víčka buďte velmi opatrní. V žádném případě nevyjímejte vnitřní víčko, pokud zpracováváte horké nebo teplé potraviny. Hrozí nejen jejich vystříknutí ven, ale můžete se popálit o unikající páru.



ZAČÍNÁME

ZAPNUTÍ/VYPNUTÍ

Tlačítko ON|OFF slouží k zapnutí spotřebiče a uvedení do pohotovostního režimu a k vypnutí spotřebiče. Po jeho stisknutí a v pohotovostním režimu bude podsvícení tlačítka blikat.

Pohotovostní režim – zobrazení „READY“ na displeji

Standardní ovládání mixéru je manuální. Pomocí ovladače regulace rychlosti zapnete mixér na požadovanou rychlost. Na displeji se bude načítat čas a podsvícení tlačítka START/CANCEL bude blikat. Pro návrat zpět do pohotovostního režimu otočte ovladačem regulace rychlosti zpět do pohotovostního režimu, tj. až se na displeji zobrazí „READY“.

RUČNÍ NASTAVENÍ

Ovladač regulace rychlosti

Spotřebič je vybaven 12 elektronickými rychlostmi od nejpomalejší STIR (míchání) po nejrychlejší MILL (mletí).

Volba STIR (míchání) je vhodná pro jemné potraviny s nízkým točivým momentem a společně s občasnými pauzami jsou potraviny míchány.

Volba MILL (mletí) je nejrychlejší a je ideální pro mletí ořechů, obilí a semínek.

Mixér je naprogramován k provozu manuálně nastavené rychlosti na 6 minut před automatickým vypnutím.

POZNÁMKA:

Pokud v pohotovostním režimu (na displeji je zobrazeno „READY“) stisknete tlačítko START/CANCEL, mixér se nezapne.

Tlačítko spuštění/přerušení chodu

Přerušení a pozastavení rychlosti a časovače až na 2 minuty. Stiskněte tlačítko jednou pro přerušení chodu mixéru, tlačítko spuštění / přerušení se rozbliká a na displeji se zobrazí „PAUSED“ (přerušeno), znovu stiskněte tlačítko spuštění/přerušení pro obnovení rychlosti a časovače.

Pokud však stisknete tlačítko START/CANCEL, zcela zrušíte chod mixéru.

Přerušení také aktivujete, když sejmete nádobu ze základny během použití. Nasazením nádoby a stisknutím tlačítka START / CANCEL obnovíte chod mixéru.

Funkce opakování

Slouží pro rychlou volbu při zpracování potravin.

Ovladačem rychlosti nastavte požadovanou rychlost. Na displeji se začne načítat čas. Stiskněte tlačítko START/CANCEL, na displeji zůstane znázorněna poslední zvolená rychlost mixéru a podsvícení tlačítek ON/OFF a START/CANCEL budu blikat.

Když stisknete tlačítko START / CANCEL do 2 minut, spustí se mixér na poslední nastavenou rychlost, kterou vidíte na displeji. Takto můžete cyklus neustále opakovat.

Když chcete vymazat předchozí nastavení rychlosti, stiskněte a podržte tlačítko START/CANCEL asi na 2 sekundy, až se na displeji zobrazí „READY“.

Funkci opakování rovněž zrušíte, pokud vypnete chod mixéru otočením ovladače regulace rychlosti do pozice „READY“.

Úsporný režim

Přibližně po 2 minutách nečinnosti LCD displej zhasne a tlačítko ON/OFF se podsvítí červeně.

Přibližně po dalších 5 minutách nečinnosti LCD displej zhasne úplně a tlačítko ON/OFF bude rovněž zhasnuté.

Tlačítka nahoru / dolů

Slouží k nastavení času pro odpočítávání časovače.

Načítání času

Pokud není nastaven časovač odpočítávání, bude mixér načítat čas v sekundách, když bude v provozu. Když použijete tento způsob, mixér se zastaví po uplynutí 6 minut, nebo když jej ručně vypnete.

Odpočítávání času

Alternativou k načítání času je nastavení doby odpočítávání před spuštěním mixéru.

PŘEDNASTAVENÉ PROGRAMY

Všechny přednastavené programy spustíte stisknutím jejich tlačítek. Pro zrušení přednastaveného programu stiskněte tlačítko START/CANCEL. Otočením ovladače regulace rychlosti rovněž vypnete mixér. Tyto kroky provádějte pouze a výhradně, když je to nutné. Nadměrné spínání motoru může výrobek poškodit.

PULSE/ICE CRUSH

Program vhodný pro drcení ledu, inteligentní senzory přeruší motor, když je led nasekán. Cyklus je rovněž ideální pro zpracování jiných potravin, které vyžadují pulzní výkon.

SMOOTHIE

Program vhodný pro zpracování a provzdušnění zmražených a tekutých ingrediencí. Funkce SMOOTHIE poskytuje unikátní techniku zpracování, která mixuje husté ingredience při nízké rychlosti, poté zvyšuje svou rychlost, jak se ingredience stávají hustšími. Program rovněž dodává ingrediencím vzdušnost pro zajištění maximální nadýchanosti a krémové struktury.

GREEN SMOOTHIE

Program vhodný pro nasekání celých tvrdých potravin, jako jsou ovoce, listová zelenina a semínka, a umožňuje je smíchat dohromady s dalšími měkkými nebo tekutými ingrediencemi.

FROZEN DESSERT

Program vhodný pro mixování a smíchání mražených potravin rychle a efektivně. Nejlepších výsledků dosáhnete s použitím pěchovadla.

SOUP

Tento program namixuje a ohřeje ingredience na polévku. Tento program má pomalý start, aby správně spojil ingredience před jejich pracováním na vyšší rychlost, a zakončuje mírným mícháním, aby uvolnil bublinky páry, které se mohou vytvořit během zpracování.

Nezpracovávejte syrové maso nebo mořské plody u tohoto programu.

VAROVÁNÍ:

Pokud se při zpracování polévky tvoří příliš mnoho páry nebo v nádobě „vybuchují“ parní bubliny, okamžitě zastavte chod mixéru. Vyčkejte asi 30 sekund, než odstraníte víko. Nezpracovávejte ingredience na více než 2 polévky.

VAROVÁNÍ:

Nikdy nemixujte vařící tekutiny. Nechte tekutiny vychladnout před jejich vložením do nádoby.

AUTO CLEAN

Používejte k odstranění zbytků potravin ze stěn nádoby mixéru a z nožů. Nalijte 500 ml horké vody a trochu kuchyňského prostředku a stiskněte tlačítko AUTO CLEAN. Pro důkladnější čištění lepkavých nebo tuhých potravin přidejte 1/2 lžičky prostředku na mytí nádobí pro důkladnější výsledek. Nejlepších výsledků dosáhnete, když spustíte cyklus ihned po použití.

VAROVÁNÍ:

Vyčkejte, až se mixér zcela zastaví před sejmutím nádoby. Vždy se ujistěte se, že je víko nádoby řádně nasazeno.

Tipy a rady

TIPY A RADY

- Pokud je objem (během zpracování) pod rysku maximálního množství, můžete pro přidání ingrediencí (např. olej/tekutinu) vyjmout vnitřní víčko a tyto ingredience přidat, zatímco je mixér v chodu.
- Spouštějte mixér pouze na požadovanou dobu - nezpracovávají ingredience příliš dlouho.
- Použijte funkci PULSE/ICE CRUSH, když jsou potraviny příliš husté nebo hrubé, abyste zajistili rovnoměrné zpracování.
- Sěrka a pěchovadlo můžete použít během zpracování potravin vyjmutím vnitřního víčka. Vždy se ale ujistěte, že je víko pevně nasazeno na nádobě.
- Nepřekračujte rysku maximálního množství potravin, zvláště při přidávání potravin a tekutin do nádoby mixéru.
- Ingredience se mohou přelepit na stěny nádoby. Pro odstranění ingrediencí ze stěn nádoby použijte dodávanou sěrku (vyjměte vnitřní víčko) a pokračujte dál ve zpracování.
- Pokud se během mixování na horní části motorové jednotky objeví vlhkost nebo tekutina, vypněte mixér a odpojte od síťové zásuvky. Sejměte nádobu a okamžitě otřete motorovou jednotku suchou houbičkou nebo papírovou utěrkou.
- Maximální množství ledových kostek, které je možné zpracovávat v mixéru je 250 g (přibližně 1 standardní tácek na led).
- Když je mixér v provozu 6 minut v manuálním režimu, automaticky se vypne. Je to z bezpečnostních důvodů, aby byl chráněn motor proti přetížení.
- Zpracovávání hustých směsí je efektivnější, když je nádoby jen z 1/4 až 1/2 plná.
- Nepoužívejte kovová náčiní, neboť by mohla poničit nožový systém nebo nádobu.
- Datle a jiné sušené ovoce může být velmi tvrdé a vlhké. Pokud přidáte sušené ovoce do smoothie, použijte pěchovadlo na prvních 15-20 sekund, když používáte program SMOOTHIE nebo GREEN SMOOTHIE.
- Pro přípravu ořechového mléka přidejte 1-2 šálky sušených nebo namočených a osušených ořechů. Zpracovávají na rychlost CHOP asi 15-20 sekund, nebo dokud nebudou rovnoměrně nasekány. Namočené ořechy bude třeba pomocí sěrky otřít ze stran, abyste zajistili rovnoměrné nasekání. Jakmile jsou ořechy nasekány, přidejte 3-4 hrnky čisté vody a zpracovávají na rychlost MILL asi 2 minuty. Přelijte do nádoby vyložené látkou (mušelina / fáčovina). Cípy látky složte k sobě a stiskněte, co nejvíce to půjde, abyste mléko přepasírovali přes látku.
- Máčet nebo nemáčet ořechy? Závisí na osobních preferencích a můžete připravit ořechové mléko z nenamočených i namočených mandlí. Madle jsou dobrým zdrojem proteinů, nicméně obsahují sloučeniny, které mohou bránit našim enzymům je efektivně trávit. Zkuste nechat mandle namočené přes noc, abyste snížili obsah takových sloučenin. Vždy opláchněte a vysušte před použitím.

- Pražené ořechy pro výrobu ořechového másla jsou vhodné díky svým přírodním olejům, které se uvolňují během mixování, a obohacují tak svou chuť. Některé ořechy, jako jsou mandle nebo lískové ořechy, mají nízký obsah olejů. Přidejte rýžové otruby, makadamové ořechy nebo kokosový olej v případě potřeby.
- Čerstvě namletá celozrnná mouka nevydrží tak dlouho jako mouka zakoupená v obchodě. Je to z důvodu, že vnitřní vrstvy zrna jsou bohaté na oleje, které mohou časem žluknout, když jsou vystaveny teplu a vlhku. Vždy skladujte čerstvě namletou mouku ve vzduchotěsných nádobách na chladném a suchém místě. Mouku můžete skladovat v chladničce nebo mrazáku ve teplém/vlhkém prostředí.
- Kukuřice, sójové boby a některé další luštěniny a obilí mají různý obsah vlhkosti a nemusí správně cirkulovat v nádobě během mletí. Použijte stěrku během mletí, abyste usnadnili správnou cirkulaci.
- Pro odstranění potravin, které nebylo možné odstranit spod nožového systému, nasadte víko a zapněte mixér na vysokou rychlosti asi na 4-5 sekund pro roztocení potravin spod nožů.

Tabulka mixování

POTRAVINA	PŘÍPRAVA A POUŽITÍ	MNOŽSTVÍ	FUNKCE	ČAS
Obilí a semínka	Mletí na mouku. Použijte na chléb, těsto na pizzu, koláče, muffiny a moučná těsta.	250 - 500g	Rychlost MILL	30–60 sekund
Luštěniny a kukuřice např. sójové boby, cizrna na pražení	Mletí na mouku. Použijte v kombinaci s hladkou moukou nebo obohacenou o prášek do pečiva na chléb, koláče, muffiny a palačinky.	250 - 500g	Rychlost MILL	1 1/2 - 2 minuty
Koření	Mletí koření. Použijte celé koření s výjimkou celé skořice, kterou je nutné rozlomit na půl. Skladujte ve vzduchotěsné nádobě.	55 - 115g 8 - 16 kousků celé skořice	Rychlost MILL	1 minuta
Čerstvé ořechy	Pro přípravu do pokrmů. Použijte do koláčů, sušenek a muffinů.	150g - 300g	Rychlost MILL	20-30 sekund
Pražené ořechy	Pro přípravu ořechového másla a pomazánky.	300g - 450g	Rychlost MILL, použijte přechovadlo	1 minuta
Bílý cukr	Mletí na cukr moučka nebo práškový cukr.	200g	Rychlost MILL	15 sekund

Suché mletí

Mějte na paměti, že mletí tvrdých ingrediencí, jako je koření, ořechy, cukr, káva, obilí apod., může poškrábat nebo zakalit vnitřní prostor nádoby.

Jedná se o doprovodný jev mletí těchto typů ingrediencí, ale na nemá to vliv na výkon nádoby.

POTRAVINA	PŘÍPRAVA A POUŽITÍ	MNOŽSTVÍ	FUNKCE	ČAS
Sušenky/ cookies	Rozlomte sušenky / cookies na polovinu. Mixujte, až se začnou tvořit drobečky. Použijte na základ cheesecaku.	250g	Program PULSE/ICE CRUSH	6-10 impulzů
Strouhanka	Odstraňte kůrku. Nakrájejte na asi 2 1/2cm kostky. Použijte na obalování, do nádivek nebo do mletého masa.	120 g (až 3 krajíce)	Rychlost CHOP	20-30 sekund
Majonéza	Smíchejte vaječné žloutky, hořčici a ocet nebo citronovou šťávu. Přidejte pomalu olej skrz otvor po vyjmutí vnitřního víčka. Použijte do dressingů.	Až 4 vaječné žloutky a 2 šálky oleje.	Rychlost MIX	1 min a 30 sekund
Tvrdý sýr (např. Parmezán nebo Pecorino)	Nakrájejte na 3cm kostky. Použijte do krémových omáček, na těstoviny.	130g	Rychlost CHOP	15-20 sekund
Smetana	Vyšlehejte smetanu. Přidejte cukr nebo vanilku před mixováním v případě potřeby.	300 - 600 ml	Rychlost MILL	10 sekund
Syrová zelenina	Oloupejte a nakrájejte na 2cm kostky. Nasekejte najemno. Použijte do nádivek, náplní, omáčky bolognese, k pečeným masům nebo pokrmům z jednoho hrnce.	200g	Rychlost CHOP	5-10 sekund

Tato tabulka uvádí pouze orientační údaje.

Péče a čištění

PÉČE A ČIŠTĚNÍ

Nádoba a víko

Abyste udrželi nádobu čistou a zabránili jste zasychání potravin na nožovém systému a nádobě, dodržujte následující kroky co nejrychleji po použití:

- Opláchněte potraviny z nádoby a víka.
- Přidejte 500 ml teplé vody a 1-2 kapky čisticího prostředku a stiskněte tlačítko AUTO CLEAN.
- Vypláchněte nádobu a víko anebo umyjte oddělení v teplé mýdlové vodě pomocí měkké houbičky nebo kartáče na lahve.

Hygienické čištění

Doporučujeme provést hygienické čištění pomocí roztoku 1 1/2 lžičky (7,5 ml) domácího bělidla rozpuštěného v 8 šálcích (2 l) čisté studené vody, smíchané podle instrukcí uvedených na balení bělidla. Postupujte následujícím způsobem:

1. Po dokončení automatického čištění, jak je uvedeno výše, přidejte polovinu (4 šálky / 1 l) hygienického roztoku do nádoby. Nasadte víko i vnitřní víčko a stiskněte tlačítko AUTO CLEAN pro spuštění čisticího cyklu.
2. Nechte 1 minut stranou a vylijte roztok.
3. Namočte víko a vnitřní víko (také stěrku a pěchovadlo v případě potřeby) do druhé poloviny roztoku asi na 2 minuty.
4. Vložte prázdnou nádobu a víko zpět na motorovou základnu a spusťte manuálně mixér na rychlost MIX asi na 10 - 20 sekund, abyste odstranili přebytečnou vlhkost z nožové jednotky.
5. Otřete vnější povrch víka, nádobu a motorovou základnu měkkou utěrkou namočenou v roztoku.

6. Neoplachujte, nechte na vzduchu usušit před uskladněním. Opláchněte až před dalším použitím.

Motorová základna

Motorovou základnu otřete měkkou utěrkou namočenou ve vodě a otřete dosucha. Otřete případné zbytky potravin z přívodního kabelu.

Čisticí prostředky

Nepoužívejte drátěnky nebo hrubé čisticí prostředky na nádobu na mixování, nástavce na šlehání a hnětení, mohli byste nenávratně poškodit povrch.

Mýčka nádobí

Nádoba mixéru a víko mohou být myty v myčce nádobí na standardní mycí cyklus. Nádoba umístěte do dolního koše, nicméně víko s vnitřním víčkem pouze do horního koše.

Skvrny od potravin a zápach

Potraviny se silným vůní, jako jsou česnek, ryby nebo některá zelenina (mrkev), mohou zanechat nepříjemný zápach nebo skvrny na nádobě mixéru nebo víku.

Pro odstranění skvrn a zápachu proveďte program AUTO CLEAN podle uvedených instrukcí. Do nádoby dejte 2 lžičky jedlé sody a 1/2 šálku (125 ml) octa a nechte směs nabobtnat asi na 1 minutu. Otřete nádobu a víko směsí pomocí měkké kuchyňské houbičky. Přidejte 2 šálky teplé vody a nechte stát stranou asi 5 minut. Nasadte nádobu na základnu motoru. Nasadte víko a stiskněte tlačítko AUTO CLEAN. Řádně opláchněte nádobu a nechte uschnout. Uložte nádobu a víko zvlášť, aby mohl vzduch volně proudit a části mohly vyčichnout.

Suché mletí

Mějte na paměti, že mletí tvrdých ingrediencí, jako je koření, ořechy, cukr, káva, obilí apod., může poškrábat nebo zakalit vnitřní prostor nádoby.

Některé koření nebo bylinky uvolňují aromatické oleje, které mohou zabarvit nádobu a zanechat aroma.

Jedná se o doprovodný jev mletí těchto typů ingrediencí, ale nemá to vliv na výkon nádoby.

Uložení

Skladujte mixér v horizontální poloze s nasazenou nádobou na motorové jednotce nebo vedle ní. Nepokládejte nic na mixér.

Nechte vzduch volně proudit, nenasazujte víko.

VAROVÁNÍ:

Nožová jednotka je velmi ostrá.

Dbejte zvýšené opatrnosti při manipulaci s nádobou.

Uchovávejte mixér mimo dosah dětí.

Řešení potíží

ŘEŠENÍ POTÍŽÍ

<p>Motor se nespustil nebo nože nerotují.</p>	<ul style="list-style-type: none"> • Zkontrolujte, zda jsou nádoba mixéru a víko na svém místě. • Zkontrolujte, zda jsou tlačítka ON OFF a vybraná funkce podsvícená. • Zkontrolujte, zda je napájecí kabel zapojený do zásuvky.
<p>Potraviny jsou nerovnoměrně zpracovány.</p>	<ul style="list-style-type: none"> • Toto se může stát, když v nádobě je příliš mnoho potravin najednou. Vložte menší množství a zpracovávejte po částech v případě nutnosti. • Ingredience jsou příliš velké. Nakrájejte je na menší kousky. Nejlepších výsledků dosáhnete, když nakrájíte ingredience na asi 2 cm.
<p>Potraviny jsou nasekány na příliš jemno nebo jsou vodnaté.</p>	<ul style="list-style-type: none"> • Zpracovávejte kratší dobu. Použijte funkci ICE CRUSH / PULSE pro lepší ovládání.
<p>Potraviny se lepí na nože a nádobu.</p>	<ul style="list-style-type: none"> • Směs je příliš hustá. Přidejte trochu vody anebo použijte nižší rychlost.
<p>Potraviny uvízly pod noži.</p>	<ul style="list-style-type: none"> • Pro odstranění potravin, které nebylo možné odstranit zpod nožového systému, nasadte víko a zapněte mixér na vysokou rychlosti asi na 4-5 sekund pro roztočení potravin zpod nožů.
<p>Mixér je přetížen</p>	<ul style="list-style-type: none"> • Mixér je vybaven bezpečnostní pojistkou v případě přetížení motoru, která tak chrání motor před přehřátím a/nebo nadměrným použitím. Když se aktivuje OVERLOAD PROTECTION, na LCD displeji se rozblíká toto hlášení a mixér nebude možné spustit. • Když se tak stane, vypněte mixér tlačítkem ON/OFF na ovládacím panelu, odpojte od síťové zásuvky. Vyčkejte několik minut a poté znovu zapojte do síťové zásuvky a zapněte mixér. • Pokud OVERLOAD PROTECTION stále bliká, opakujte proces a nechte mixér vychladnout na 20 - 30 minut. Jakmile OVERLOAD PROTECTION zhasne na displeji, je možné mixér opět používat. • Doporučujeme zpracovávat menší množství nebo nakrájet ingredience na menší kousky.

POKYNY A INFORMACE O NAKLÁDÁNÍ S POUŽITÝM OBALEM

Použitý obalový materiál odložte na místo určené obcí k ukládání odpadu.

LIKVIDACE POUŽITÝCH ELEKTRICKÝCH A ELEKTRONICKÝCH ZAŘÍZENÍ



Tento symbol na produktech anebo v průvodních dokumentech znamená, že použité elektrické a elektronické výrobky nesmí být přidány do běžného komunálního odpadu. Ke správné likvidaci, obnově a recyklaci předejte tyto výrobky na určená sběrná místa. Alternativně v některých zemích Evropské unie nebo jiných evropských zemích můžete vrátit své výrobky místnímu prodejci při koupi ekvivalentního nového produktu. Správnou likvidací tohoto produktu pomůžete zachovat cenné přírodní zdroje a napomáháte prevenci potenciálních negativních dopadů na životní prostředí a lidské zdraví, což by mohly být důsledky nesprávné likvidace odpadů. Další podrobnosti si vyžádejte od místního úřadu nebo nejbližšího sběrného místa. Při nesprávné likvidaci tohoto druhu odpadu mohou být v souladu s národními předpisy uděleny pokuty.

Pro podnikové subjekty v zemích Evropské unie

Chcete-li likvidovat elektrická a elektronická zařízení, vyžádejte si potřebné informace od svého prodejce nebo dodavatele.

Likvidace v ostatních zemích mimo Evropskou unii

Tento symbol je platný v Evropské unii. Chcete-li tento výrobek zlikvidovat, vyžádejte si potřebné informace o správném způsobu likvidace od místních úřadů nebo od svého prodejce.



Tento výrobek splňuje veškeré základní požadavky směrnice EU, které se na něj vztahují.

Změny v textu, designu a technických specifikacích se mohou měnit bez předchozího upozornění a vyhražujeme si právo na jejich změnu.

Čeština je původní verze.

Adresa výrobce: FAST ČR, a.s., Černokotelská 1621, Říčany CZ-251 01