

CANDY

Chladnička

CCTOS 502

CCTOS 504

CCTOS 542

CCTOS 544

Návod k použití

Před použitím spotřebiče

Váš nový spotřebič je navržen výhradně pro použití v domácnosti.

K zajištění nejlepšího využití spotřebiče si pozorně přečtěte návod k obsluze, který obsahuje popis spotřebiče a pokyny o skladování a uchovávání potravin. Uchovejte si tento návod pro použití v budoucnosti.

1. Po vybalení spotřebiče se ujistěte, zda spotřebič není poškozen a zda se dvířka zavírají správně. Jakékoliv poškození nahlaste prodejci do 24 hodin od doručení spotřebiče.
2. Před zapnutím spotřebiče počkejte nejméně dvě hodiny, pro ustálení chladicího média.
3. Instalaci a připojení k elektrické síti by měl provádět kvalifikovaný servisní technik podle pokynů výrobce a v souladu s bezpečnostními předpisy.
4. Před použitím spotřebiče vyčistěte jeho vnitřní prostor.


Před použitím spotřebiče

1. Obaly

Obalový materiál, na kterém je uveden symbol recyklace, je 100% recyklovatelný. Při likvidaci postupujte podle místních předpisů. Plastové obaly (sáčky, polystyrénové části, apod.) udržujte mimo dosah dětí, protože představují možné nebezpečí.

2. Likvidace

Spotřebič je vyrobený z recyklovatelných materiálů. Tento spotřebič je označen v souladu s Evropskou směrnicí 2002/96/EC o Likvidaci elektrických a elektronických spotřebičů (WEEE). Zajištěním správné likvidace spotřebiče pomůžete chránit před možnými negativními vlivy na životní prostředí a zdraví lidí.

Symbol  na spotřebiči nebo v návodu znamená, že tento spotřebič nesmí být likvidován s domovním odpadem, ale jej musíte odnést do příslušného centra k recyklaci elektronických zařízení. Při likvidaci spotřebiče jej učiňte nepoužitelným přeříznutím přívodního kabelu a odstraněním dvířek a polic tak, aby děti nemohly po spotřebiči lézt nebo se uvnitř případně uvěznit. Spotřebič likvidujte v souladu s místními předpisy o likvidaci, odneste jej do specializovaného střediska; nenechávejte spotřebič bez dohledu ani na několik dní, protože je možným zdrojem nebezpečí pro děti.

Pro podrobnější informace o likvidaci a recyklaci spotřebiče kontaktujte místní samosprávu, recyklační středisko nebo prodejnu, kde jste spotřebič zakoupili.

Informace:

Tento spotřebič neobsahuje CFC (chladicí okruh obsahuje R134a) nebo HFC (chladicí okruh obsahuje R600a) (viz výrobní štítek uvnitř spotřebiče).

Spotřebiče s izobutanem (R600a): Izobutan je ekologický zemní plyn ale je hořlavý. Proto se ujistěte, zda nejsou poškozené trubky chladicího média.

Prohlášení o shodě:

Tento spotřebič je určen pro skladování potravin a je vyroben v souladu s evropskou směrnicí (EC) Č. 1935/2004.



- Tento spotřebič byl navržen, vyroben a prodává se v souladu s:
 - bezpečnostní směrnice o Nízkém napětí 73/23/EEC;
 - ochranné požadavky EMC směrnice 89/336/EEC, doplněné směrnicí 93/68/EEC.
- Elektrická bezpečnost spotřebiče je zajištěná pouze tehdy, pokud je připojen k účinnému a schválenému systému s uzemněním.



Důležité bezpečnostní pokyny

Tato varování jsou v zájmu Vaší bezpečnosti. Před instalací nebo použitím spotřebiče si je důkladně přečtěte. Vaše bezpečnost je nejdůležitější.

Pokud si nejste jisti významem varování, kontaktujte zákaznické středisko.

Instalace

- Tento spotřebič je těžký. Při přemísťování to berte v úvahu.
- Je nebezpečné měnit technické parametry nebo upravovat spotřebič jakýmkoliv způsobem.
- Zajistěte, aby spotřebič nestál na přírodním kabelu. Pokud je poškozen přírodní kabel, musí být vyměněn za speciální kabel z autorizovaného servisního střediska.
- Jakékoliv elektronické zásahy v instalaci tohoto spotřebiče může provádět pouze kvalifikovaný servisní technik.
- Části, které se zahřívají, nesmí být odkryté. Kdykoliv je to možné, otočte zadní panel spotřebiče směrem k stěně ale ponechejte požadovaný prostor pro větrání.
- Po instalaci nechte spotřebič před zapnutím v klidu 2 hodiny, pro stabilizaci chladicího okruhu.

POZOR: Spotřebič postavte na dobře větrané místo.

Bezpečnost dětí

- Tento spotřebič nesmí obsluhovat děti nebo nezpůsobilé osoby, pokud nejsou pod dohledem odpovědné osoby.
- Nedovolte dětem hrát si se spotřebičem.

Během provozu

- Spotřebič je určený pro použití v domácnosti a podobných zařízeních.
- Mrazené potraviny po odmrazení opět nezmrazujte.
- V mrazáku neskladujte sycené nápoje.
- Zmrzlinu nekonzumujte ihned po vyjmutí z mrazáku, může dojít k „popálení mrazem“.
- Nevynávejte potraviny z mrazáku mokřýma nebo vlhkýma rukama, protože se můžete poranit.

Údržba a čištění

- Před jakoukoliv údržbou nejdříve spotřebič vypněte a odpojte od elektrické sítě.

- Nepoužívejte ostré předměty k odstraňování námrazy nebo ledu. (Viz pokyny k odmrazování).

UPOZORNĚNÍ: Nepoužívejte mechanické náčiní ani jiné způsoby k urychlení odmrazování.

UPOZORNĚNÍ: Zabráňte poškození chladicího okruhu.

UPOZORNĚNÍ: Uvnitř spotřebiče nepoužívejte elektrické přístroje, kromě doporučených výrobcem.

Servis

- Spotřebič může opravovat pouze autorizovaný servis použitím originálních náhradních dílů. Seznam servisních partnerů je uveden na našich webových stránkách www.candy-hoover.cz v sekci servis.
- Za žádných okolností se nepokoušejte sami opravovat spotřebič. Opravy provedené nezkušenými osobami mohou způsobit úraz nebo poruchu. V případě potřeby kontaktujte autorizované servisní středisko.

Likvidace starého spotřebiče

Poznámka: Před likvidací starého spotřebiče jej vypněte a odpojte od elektrické sítě. Uřízněte přírodní kabel. Zajistěte, aby se dvířka nedala zavírat (nejvhodnější je sundat), bez ohledu, zda je možné nebo nikoliv otevření zevnitř.

STARÝ SPOTŘEBIČ PŘEDSTAVUJE RIZIKO PRO DĚTI!

POZOR: Na konci životnosti spotřebiče jej musíte zlikvidovat v souladu s W.E.E.E směrnicí. Váš spotřebič obsahuje R600a chladicí médium a hořlavý plyn v izolační pění.

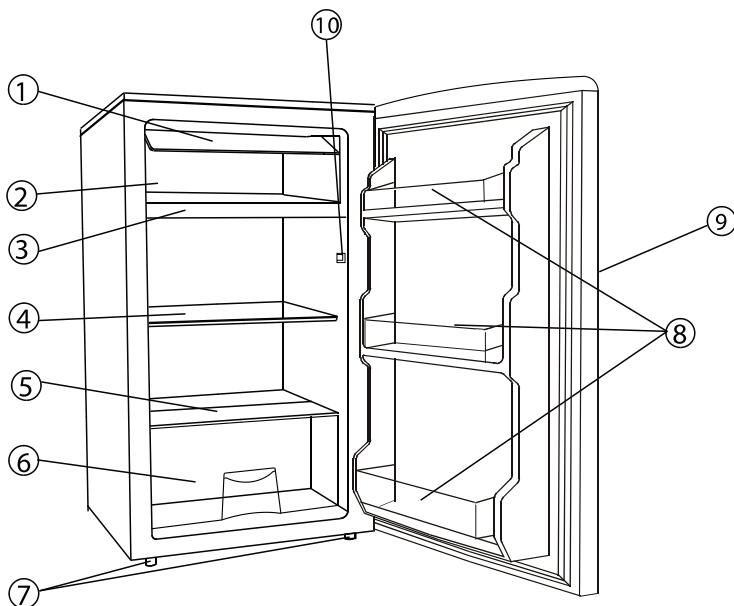
- Před likvidací starého spotřebiče jej vypněte a odpojte od elektrické zásuvky. Odřízněte zástrčku.
- Zajistěte, aby se dvířka nedala zcela zavírat (nejvhodnější je odstranění dvířek).



Přečtěte si prosím tento návod pozorně před použitím a uschovejte pro případ použití v budoucnosti

1. Popis spotřebiče

Názvy a funkce

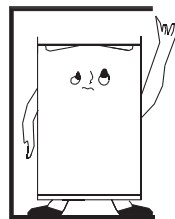


- ① Dvířka mrazicího prostoru
- ② Mrazicí prostor
- ③ Odkapávací zásobník
- ④ Příhrádky chladničky
- ⑤ Skleněný kryt
- ⑥ Box čerstvých potravin
- ⑦ Vyvažovací nožičky
- ⑧ Příhrádky dvířek
- ⑨ Madlo
- ⑩ Spínač osvětlení

2. SPRÁVNÉ UMÍSTĚNÍ

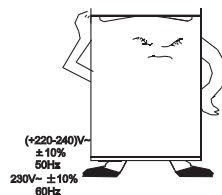
Dobré větrání

Pro odvod tepla, vysokou účinnost a nízkou spotřebu energie je potřebné dobré větrání. Proto nechejte kolem chladničky dostatečný volný prostor. Ze zadní strany nejméně 100 mm od stěny, po stranách spotřebiče nejméně 100 mm a z horní strany spotřebiče nejméně 200 mm. Volný prostor potřebný pro otevření dveří by měl být 160°.



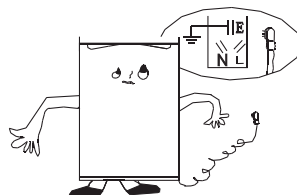
Napájení

Chladnička je vhodná na střídavý proud (220-240)V~/50Hz; 230V~/60Hz. Pokud je kolísání proudu v různých zemích mimo uvedený rozsah, z důvodu bezpečnosti aplikujte automatický napěťový regulátor. Chladnička musí obsahovat speciální vidlici přívodního kabelu namísto standardního. Její konektor musí odpovídat zásuvce s uzemňovacím vodičem.



Přívodní kabel

Kabel nesmí být prodlužován ani smotán do cívky během provozu. Dbejte na to, aby se přívodní kabel nedotýkal kompresoru na zadní stěně spotřebiče, protože povrch může být horký během provozu a kontakt s kabelem může poškodit izolaci a způsobit zkrat.



Ochrana vůči vlhkosti

Neumísťujte chladničku na místa, kde je vysoký obsah vlhkosti, zabráníte tím možnému korozi kovových částí. Spotřebič nesmí být vystaven vodě, protože to způsobí nesprávnou izolaci a zkrat.



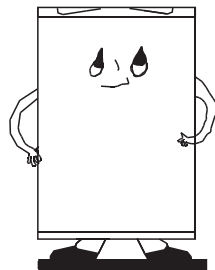
Ochrana před teplem

Spotřebič by měl být umístěn mimo zdrojů tepla a přímého slunečního záření.



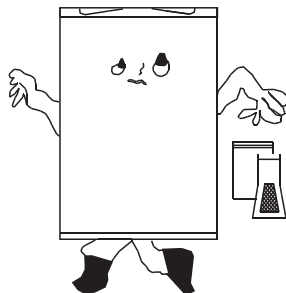
Vyvážení

Povrch, na kterém bude stát spotřebič musí být pevný a rovný. Nedoporučujeme žádný měkký povrch. Pokud není spotřebič vyvážen, přizpůsobte jej pomocí nastavitelných nožiček.



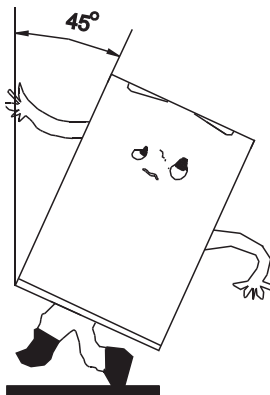
Zabraňte nebezpečí

Neumísťujte spotřebič do blízkosti hořlavých látek jako je plyn, benzin, alkohol, lak, amlacetát, atd. Tyto předměty nevkládejte do spotřebiče.



Přemísťování

Při přemísťování spotřebiče jej nenaklánějte horizontálně ani do úhlu pod 45° .



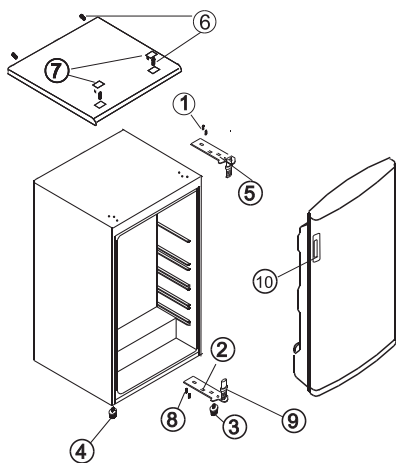
3. UPOZORNĚNÍ

- ▶ Voda obsažená v potravinách nebo ve vzduchu se dostává do chladničky při otevření dveří a způsobuje formování námrazy, ovlivňuje správný chod chladničky v případě silné vrstvy. Když je silnější než 2 mm, musíte chladničku odmrazit.
- ▶ Odmrazování chladničky se provádí manuálně. Před odmrazováním vyjměte potraviny, zásobník ledu a dočasně uložte na chladné místo, poté nastavte ovladač teploty do pozice „0“ a nechejte otevřené dvířka, dokud se led a námraza nerozpustí na dno chladničky. Vodu utřete jemným hadrem. V případě urychlení odmrazování můžete umístit nádobu s horkou vodou (přibližně 50°C) do vnitřního prostoru chladničky. Po odmrazení nezapomeňte nastavit ovladač teploty do původní pozice.
- ▶ Není vhodné odmrazovat chladničku přímo horkou vodou nebo fénem na vlasy, protože můžete poškodit vnitřní prostor.
- ▶ Neodstraňujte led a námrazu ani neoddělujte potraviny, které jsou zmrazené dohromady, ostrými předměty nebo dřevěnými hůlkami, protože můžete poškodit vnitřní prostor chladničky nebo výparníku.
- ▶ Pokud je poškozen přírodní kabel spotřebiče, musí jej vyměnit servisní technik.

4. Změna směru otvírání dvířek

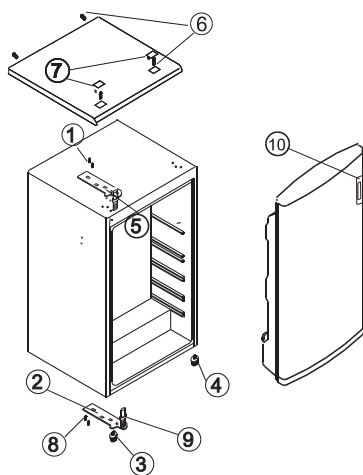
Tento spotřebič byl ve výrobě sestaven se závěsy dvířek na pravé straně. Pokud chcete změnit směr otvírání dvířek, postupujte podle pokynů uvedených níže:

1. Sejměte malý plastový kryt (7) a šrouby (6) upevňující pracovní desku pro její demontování.
2. Uvolněte dva šrouby (1) upevňující horní závěs (5) (pravá strana) k rámu. Sejměte horní závěs (5).
3. Zvedněte dvířka a postavte je na měkký podklad, abyste je nepoškrábaly.
4. Uvolněte dva šrouby (8) upevňující spodní závěs (2) a sejměte spodní závěs (2).
5. Sejměte levou přední nožičku (4) a přeneste ji na pravou stranu.
6. Před nasazením spodního závěsu (2) vyjměte kolíček (9) a otočte směr spodního závěsu (2). Pak instalujte spodní závěs (2) na levou stranu rámu pomocí dvou šroubů (8).
7. Vložte kolíček (9) do spodního závěsu (2).
8. Nasadte dvířka na místo a ujistěte se, že sedí na spodním závěsu (2).
9. Se zavřenými dvířky ve správné pozici připevněte horní závěs (5) na levou stranu horního rámu dvěma šrouby (1). Neutahujte šrouby (1), dokud nejsou dvířka správně zarovnaná s horní stranou spotřebiče.
10. Instalujte vrchní desku spotřebiče pomocí šroubů (6) a nasadte malý plastový kryt (7).
11. Sejměte madlo dvířek (10) z levé strany a připevněte na pravou stranu.



OBRÁZEK 1

OBRÁZEK 1 - PŘEDSTAVUJE POZICI KOMPONENTŮ PŘED VÝMĚNOU.



OBRÁZEK 2

OBRÁZEK 2 - PŘEDSTAVUJE POZICI KOMPONENTŮ PO VÝMĚNĚ DVÍŘEK.

5. Odstranění možných problémů

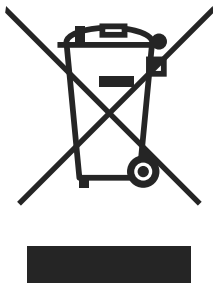
1. POKUD CHLADNIČKA NEPRACUJE.
 - Zkontrolujte, zda není výpadek proudu.
 - Zkontrolujte, za je vidlice přívodního kabelu připojena k elektrické zásuvce.
 - Zkontrolujte, zda není vypálena pojistka.
2. POKUD CHLADNIČKA PŘÍLIŠ CHLADÍ.
 - Ovladač nastavení teploty je nastaven na vysokou hodnotu.
 - Pokud umístíte potraviny s velkým množstvím vlhkosti přímo pod výstup chladného vzduchu, rychle namrznou. Toto neznamená poruchu.
3. POKUD CHLADNIČKA DOSTATEČNĚ NECHLADÍ.
 - Potraviny jsou baleny příliš těsně při sobě, což brání proudění chladného vzduchu.
 - Vložili jste něco horkého nebo velké množství do chladničky.
 - Dveře nejsou zavřené správně.
 - Těsnění dveří je poškozené.
 - Chladnička není větraná.
 - Je nedostatečný prostor mezi chladničkou a stěnami kolem spotřebiče a nad spotřebičem.
 - Nastavení teploty je nesprávné.
4. PŘI ROZMRAZOVÁNÍ VODA TEČE PO VNITŘKU CHLADNIČKY A NA PODLAHU.
 - Zkontrolujte, zda není odtokový otvor ucpaný.
 - Zkontrolujte, zda je odkapávací zásobník umístěn správně.
5. KDYŽ SE TVOŘÍ KONDENZACE NA VNĚJŠÍCH STĚNÁCH CHLADNIČKY.
 - Kondenzace se může tvořit na vnějších stranách, když je vysoká vlhkost, například během vlhkého ročního období. Toto je stejný výsledek, jako když nalijete studenou vodu do sklenice. Nejedná se o závadu, proto vlhkost pouze otřete suchou utěrkou.
6. KDYŽ SLYŠÍTE ZVUK, JAKO KDYŽ TEČE VODA.
 - Zvuk tekoucí vody představuje tok chladicí náplně. Nejedná se o závadu.
7. KDYŽ SE HŘEJÍ STĚNY CHLADNIČKY.
 - Boční panel spotřebiče se ohřívá, pokud se dveře otevírají příliš často, při spuštění spotřebiče a když spotřebič pracuje v létě při vysoké okolní vlhkosti. V takovém případě se nedotýkejte panelu, je to výsledkem odvodu tepla zevnitř spotřebiče a nejedná se o poruchu chladničky.

6. Technické údaje

* Pro podrobnější technické informace viz výrobní štítek na zadním panelu chladničky.

* Právo na změnu technických údajů vyhrazené.

Informace pro uživatele k likvidaci elektrických a elektronických zařízení (domácnosti)



Tento symbol na produktech anebo v průvodních dokumentech znamená, že použité elektrické a elektronické výrobky nesmí být přidány do běžného komunálního odpadu.

Ke správné likvidaci, obnově a recyklaci doručte tyto výrobky na určená sběrná místa, kde budou přijata zdarma. Alternativně v některých zemích můžete vrátit své výrobky místnímu prodejci při koupi ekvivalentního nového produktu.

Správnou likvidací tohoto produktu pomůžete zachovat cenné přírodní zdroje a napomáháte prevenci potenciálních negativních dopadů na životní prostředí a lidské zdraví, což by mohly být důsledky nesprávné likvidace odpadů. Pro získání informací o likvidaci a recyklaci tohoto spotřebiče se prosím obraťte na společnost Elektrowin a.s. tel. 241 091 843 nebo www.elektrowin.cz, kde naleznete i seznam míst zpětného odběru.

Při nesprávné likvidaci tohoto druhu odpadu mohou být v souladu s národními předpisy uděleny pokuty.

Pro podnikové uživatele v zemích Evropské unie

Chcete-li likvidovat elektrická a elektronická zařízení, vyžádejte si potřebné informace od svého prodejce nebo dodavatele.

Informace k likvidaci v ostatních zemích mimo Evropskou unii

Tento symbol je platný jen v Evropské unii.

Chcete-li tento výrobek zlikvidovat, vyžádejte si potřebné informace o správném způsobu likvidace od místních úřadů nebo od svého prodejce.