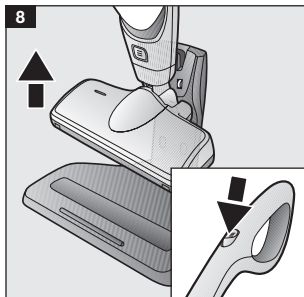
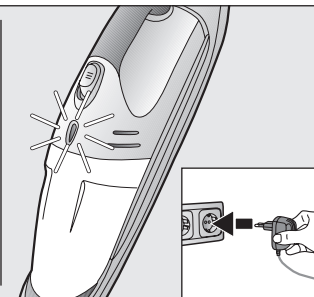
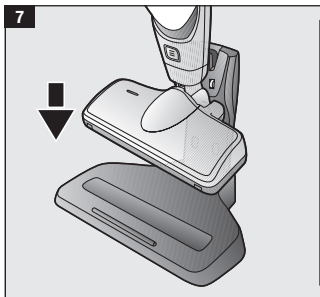
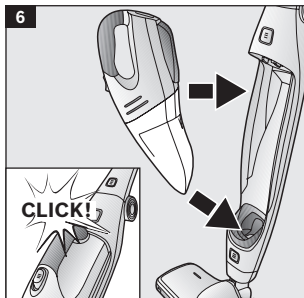
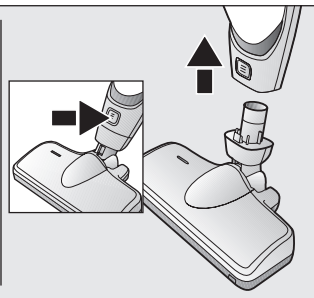
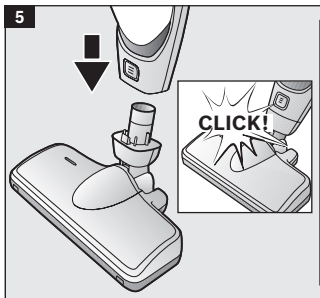
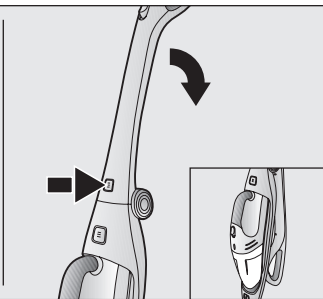
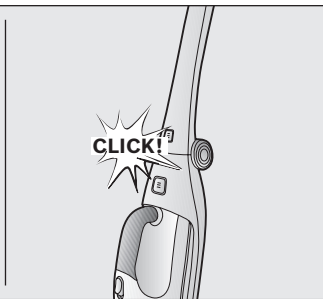
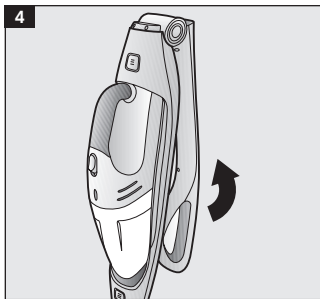
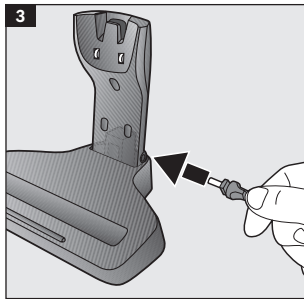
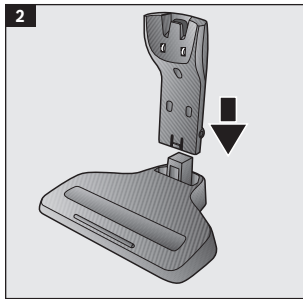
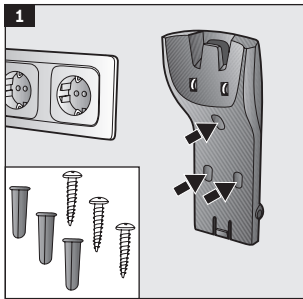
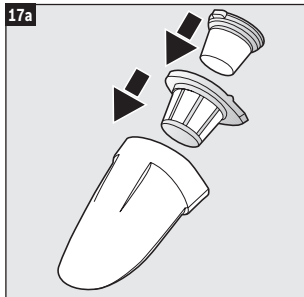
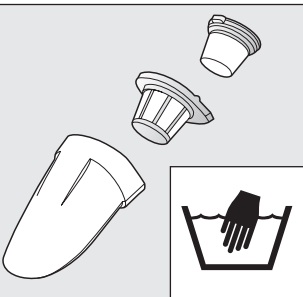
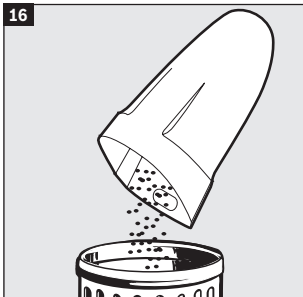
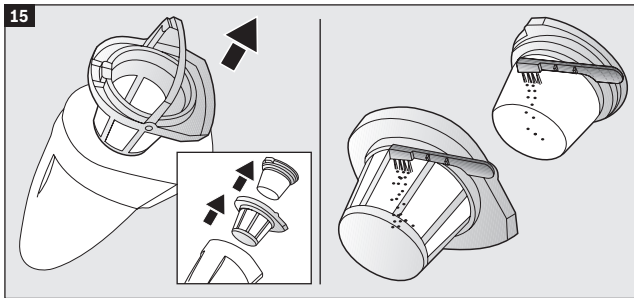
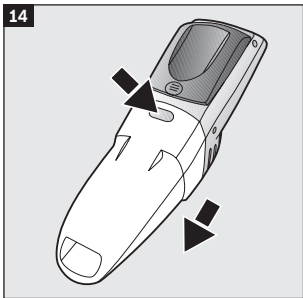
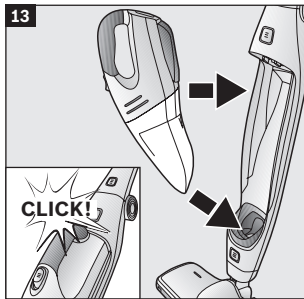
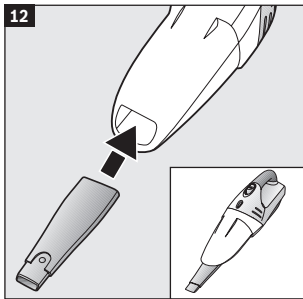
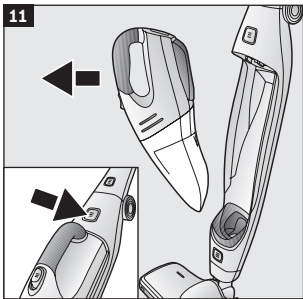
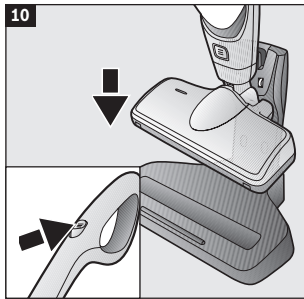
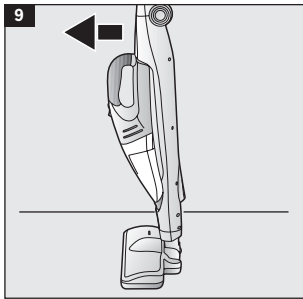
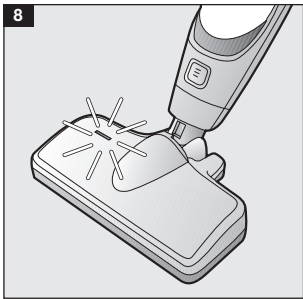


BBH MOVE5

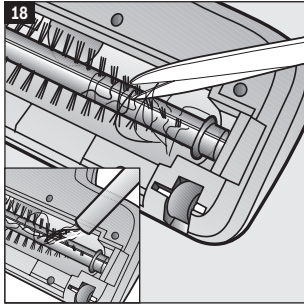
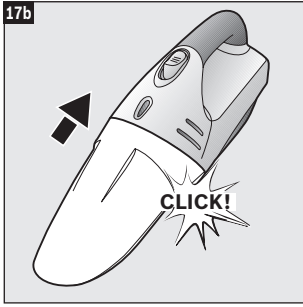
Návod k použití

BBH MOVE5

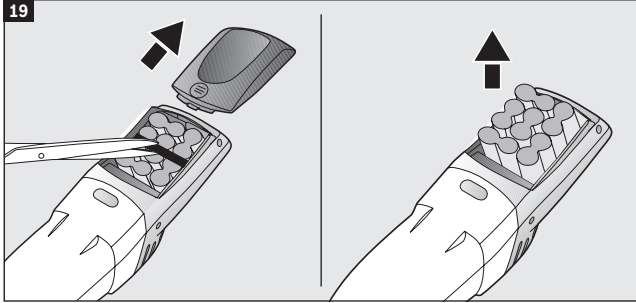




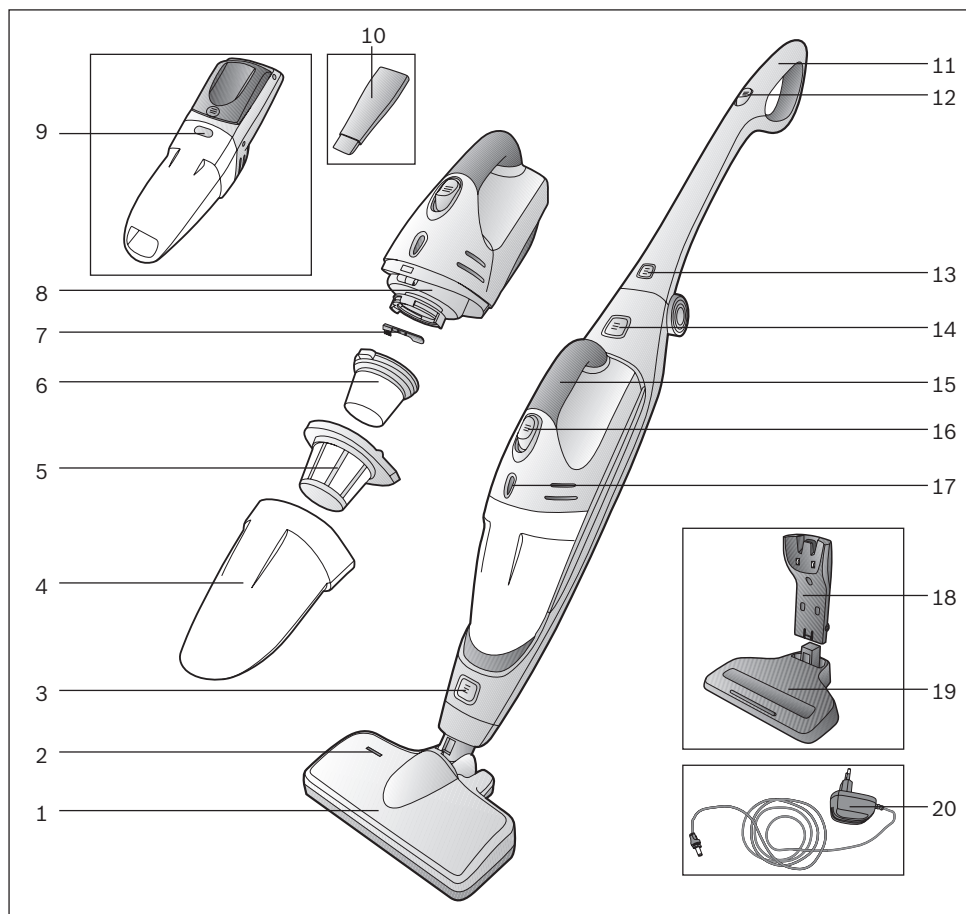
17b



19



Popis spotřebiče



- 1 Podlahová hubice s elektrickým kartáčem
- 2 Indikátor podlahové hubice
- 3 Odjišťovací tlačítko podlahové hubice
- 4 Nádobka na nečistoty
- 5 Filtr na nečistoty
- 6 Textilní filtr
- 7 Kartáček
- 8 Sací jednotka
- 9 Uvolňovací tlačítko nádoby na nečistoty
- 10 Hubice na spáry

- 11 Rukojeť ručního vysavače
- 12 Vypínač ručního vysavače
- 13 Odjišťovací tlačítko rukojeti
- 14 Odjišťovací tlačítko akumulátorového vysavače
- 15 Rukojeť akumulátorového vysavače
- 16 Tlačítko akumulátorového vysavače
- 17 Indikátor nabíjení
- 18 Nabíjecí stanice
- 19 Podlahový držák nabíjecí stanice
- 20 Nabíjecí kabel

Návod k použití prosím pečlivě uschovejte.
Pokud vysavač předáváte třetí osobě,
nezapomeňte přiložit veškerou dokumentaci.

Správné použití

Tento vysavač je určen pouze pro použití v domácnosti a nikoliv ke komerčním účelům. Vysavač používejte výhradně podle pokynů uvedených v tomto návodu k použití. Výrobce neručí za případné škody způsobené nedodržáním návodu k použití nebo nesprávnou obsluhou. Dodržujte proto bezpodmínečně následující pokyny!

Vysavač se má používat jen s:

- originálními filtračními vložkami;
- originálními náhradními díly, příslušenstvím nebo zvláštním příslušenstvím.

Vysavač není vhodný:

- k vysávání osob nebo zvířat;
- k nasávání:
 - drobného hmyzu;
 - zdraví škodlivých, horkých nebo žhavých látek či předmětů s ostrými hranami;
 - vlhkých nebo tekutých látek;
 - snadno vznětlivých nebo výbušných látek a plynů;
 - popela a sazí z kachlových kamen a ústředního topení.

Bezpečnostní pokyny

Tento vysavač odpovídá uznávaným technickým normám a příslušným bezpečnostním předpisům.

- Vysavač zapojte a uvádějte do provozu pouze v souladu s údaji uvedenými na typovém štítku.
- Nikdy nevysávejte bez filtrační vložky.
=> Spotřebič se může poškodit!
- Při odpojování vysavače od elektrické sítě nikdy netahejte za síťový kabel, nýbrž za zástrčku.
- Tento spotřebič mohou používat děti od 8 let a osoby se sníženými fyzickými, senzorickými nebo mentálními schopnostmi nebo s nedostatkem zkušeností a znalostí, jen pokud jsou pod dohledem nebo byly poučeny a pochopily rizika, která z používání vyplývají.
- Děti si nesmějí se spotřebičem hrát.

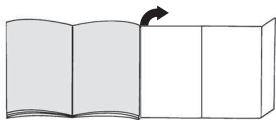
- Čištění a uživatelskou údržbu nemohou vykonávat děti bez dozoru dospělé osoby.
- Nenabíjejte spotřebič při teplotách pod 0°C nebo nad 40°C.
- Vadnou nabíječku nepřipojujte ani neotvírejte, nýbrž ji vyměňte za novou.
- Poškozený akumulátorový vysavač neuvádějte do provozu.
- Aby se zabránilo nebezpečí, mohou opravy a výměny náhradních dílů, které nejsou popsány v kapitole „Čištění“ v tomto návodu k použití, provádět jen autorizovaná střediska.
- Vysavač a nabíjecí stanici chraňte před vnějšími povětrnostními vlivy, vlhkostí a zdroji tepla.
- Staré spotřebiče ihned znehodnoťte, a poté je odevzdejte k řádné likvidaci.

Pokyny k likvidaci

O aktuálních možnostech likvidace se prosím informujte u Vašeho prodejce nebo u Vaší obecní či městské správy.

Pozor: Tento spotřebič obsahuje nabíjecí baterie NiMH (akumulátorové baterie). Před likvidací spotřebiče vyjměte vybité baterie (viz obrázek 19) a zlikvidujte je s ohledem na životní prostředí.

Prosím, otevřete strany s obrázky!



Před prvním použitím

Montáž nabíječky

Nabíječku můžete upevnit na zeď i do podlahového držáku.

Obrázek 1

Pokud chcete nabíjecí stanici upevnit na zeď, vyhledejte místo v blízkosti zásuvky a pomocí přiložených šroubů připevněte nabíjecí stanici na zeď.

Obrázek 2

Při použití jako podlahový držák nasadte nabíječku na podstavec.

Obrázek 3

Nabíjecí kabel zasuňte do otvoru na boční straně kontaktního ramene.

Obrázek 4

- Narovnejte rukojeť a zajistěte.
- Pokud chcete rukojeť opět sklopit, stiskněte odjišťovací tlačítko a uvolněte rukojeť ze zajištění.

Obrázek 5

- Ruční vysavač zasuňte do podlahové hubice a zajistěte.
- K uvolnění podlahové hubice stiskněte odjišťovací tlačítko a ruční vysavač vytáhněte z hubice.

Obrázek 6

Akumulátorový vysavač nasadte do ručního vysavače tak, jak to je vyobrazeno na obrázku, a zajistěte.

! Dbejte na to, aby kontakty bateriového a ručního vysavače nebyly znečištěné. Pokud je třeba, vyčistěte je.

Obrázek 7

- Ruční vysavač nasadte do nabíjecí stanice tak, jako to je vyobrazeno na obrázku.

! Dbejte na to, aby kontakty ručního vysavače a nabíjecí stanice nebyly znečištěné. Pokud je třeba, vyčistěte je.

- Při nasazování ručního vysavače na nabíjecí stanici se spotřebič automaticky vypne, pokud byl nedopatřením ještě v provozu.

! Před prvním použitím se akumulátorové baterie vysavače musí nabíjet alespoň 16 hodin.

- Zasuňte zástrčku nabíjecí stanice do zásuvky.
- Svítí indikátor nabíjení.
- Indikátor svítí tak dlouho, dokud je vysavač spojen přes nabíjecí stanici s elektrickou sítí.
- Nezasne ani tehdy, když jsou akumulátorové baterie vysavače kompletně nabitě.
- Zahřátí nabíjecí stanice a vysavače je normální a nezávadné. Pokud vysavač právě nepoužíváte, můžete ho dobít. Tímto způsobem Vám bude vždy k dispozici.

Vysávání

Použití ručního vysavače

Obrázek 8

- Vyměňte spotřebič z nabíjecí stanice a dotkněte se vypínače ve směru šipky.
- Indikátor podlahové hubice svítí a signalizuje tak, že se válec kartáče otáčí.

Pro model BBHMOVE5

Hlavní vypínač lze zapnout ve dvou následujících pozicích:

- **Pozice 1** = střední nastavení výkonu => Spotřebič má delší dobu chodu.
- **Pozice 2** = vysoké nastavení výkonu => Spotřebič má vyšší výkon při kratší době chodu.

Obrázek 9

Při krátkých přestávkách ve vysávání můžete spotřebič volně odstavit. K tomuto účelu vysavač mírně nakloňte dopředu ve směru hubice.

! Pozor: Před odstavením spotřebič bezpodmínečně vypněte, jinak by točící kartáč vysavače v klidovém stavu mohl poškodit povrch podlahy.

Obrázek 10

Po ukončení vysávání vypněte spotřebič a postavte ho zpět do nabíjecí stanice.

Pozor!

Podlahové hubice podléhají, v závislosti na vlastnostech Vaší podlahy (např. drsné, rustikální dlažby) určitému opotřebení. Proto byste je měli pravidelně kontrolovat. Opotřebované spodky hubice s ostrými hranami mohou poškodit choulostivé podlahy, jako jsou parkety nebo linoleum. Výrobce neručí za případné škody, které jsou zapříčiněny opotřebovaným spodkem hubice na podlahy.

Použití akumulátorového vysavače

Obrázek 11

Stisknutím odjišťovacího tlačítka odjistěte akumulátorový vysavač a vyndejte ho z ručního vysavače.

Hubice na spáry

Obrázek 12

K vysávání štěrbin a rohů atd. Hubici na spáry nasuňte na akumulátorový vysavač do sacího otvoru tak, jak to je vyobrazeno na obrázku.

Obrázek 13

Pokud chcete nabít akumulátorový vysavač, nasaďte ho na ruční vysavač a zajistěte. Dbejte na to, aby akumulátorový vysavač správně dosedl na místo.

Čištění filtrů

Nádobu na nečistoty byste měli vyprázdnit pokud možno po každém vysávání.

Obrázek 14

- Akumulátorový vysavač vyndejte z ručního vysavače (viz obrázek 11)
- Nádobu na nečistoty odjistěte pomocí odjišťovacího tlačítka a vytáhněte ji ze sací jednotky.

Obrázek 15

Pomocí rukojeti vyjměte filtr na nečistoty a textilní filtr z nádoby na nečistoty a vyčistěte je vyklepáním, popř. vykartáčováním pomocí přiloženého kartáčku.

Obrázek 16

- Vyprázdněte nádobu na nečistoty.
- Při silném znečištění můžete filtry a nádobu na nečistoty omýt. Poté vytřete nádobu na nečistoty suchou utěrkou; filtry nechte před opětovným nasazením zcela uschnout.

Obrázek 17

- Vložte filtr na nečistoty a textilní filtr do nádoby na nečistoty.
- Nádobu na nečistoty nasaďte na sací jednotku a zajistěte.

V případě potřeby si můžete filtry zakoupit v zákaznickém servisu.

Čištění podlahové hubice

Obrázek 18

- Podlahovou hubici byste měli čistit v pravidelných intervalech.
- K tomu účelu uvolníte podlahovou hubici z ručního vysavače (viz obrázek 5)
- Pomalu rukou otáčejte válcem kartáče podlahové hubice a odstraňte zachycenou špínu a chlupy.

Péče

Akumulátorový, popř. ruční vysavač musíte před čištěním vypnout a odpojit od nabíjecí stanice. Můžete použít prostředek určený k čištění plastů, který je běžně k dostání v obchodě.

! Nepoužívejte abrazivní prostředky,

- univerzální čisticí prostředky ani prostředky určené k čištění skla. Nikdy neponořujte vysavač do vody.

Likvidace akumulátorových baterií

Před likvidací spotřebiče prosím vymontujte akumulátorovou baterii a odděleně ji zlikvidujte.

Obrázek 19

- Posuňte kryt přihrádky na akumulátor ve směru šipky.
- Prořízněte pásek držící akumulátor a vyjměte jej ze spotřebiče.
- Oddělte přívodní kabely a pro jistotu konce kabelu jednotlivě zalepte izolační páskou.

Ujištění dovozce o vydání prohlášení o shodě

Vážený zákazníku,

dle § 13, odst.5 zákona č.22/97 Sb. Vás ujišťujeme, že na všechny výrobky distribuované společností BSH domácí spotřebiče s.r.o. našim obchodním partnerům bylo vydáno prohlášení o shodě ve smyslu zákona č. 22/97 Sb a nařízení vlády č.168/1997 Sb., 169/1997 Sb. a 177/1997 Sb. a příslušných nařízení vlády.

Toto ujištění dovozce o vydání prohlášení o shodě se vztahuje na všechny výrobky včetně plynových spotřebičů, které jsou obsaženy v aktuálním ceníku firmy BSH domácí spotřebiče s.r.o.

Prohlášení o hygienické nezávadnosti výrobků

Všechny výrobky distribuované společností BSH domácí spotřebiče s.r.o. a přicházející do styku s potravinami splňují požadavky o hygienické nezávadnosti dle zákona č.258/2000 Sb., vyhlášky 38/2001 Sb. Toto prohlášení se vztahuje na všechny výrobky přicházející do styku s potravinami uvedené v aktuálním ceníku firmy BSH domácí spotřebiče s.r.o.

Záruční podmínky

Na tento uvedený výrobek je poskytována záruční lhůta 24 měsíců (ode dne prodeje).

Základním průkazem práv spotřebitele ve smyslu Občanského zákoníku je pořizovací doklad (paragon, faktura, leasingová smlouva ap.). Pokud byl při prodeji vydán záruční list, je tento součástí výrobku s výrobním číslem uvedeným na přední straně tohoto záručního listu. Zejména v případech delší než zákonné záruční lhůty je proto záruční list jediným průkazným dokladem práv uživatele pro uznání prodloužené záruky. Ve vlastním zájmu ho proto uschovejte. Nedílnou součástí záručního listu je doklad o pořízení (paragon, faktura, leasingová smlouva apod.) Pro případ prodloužené záruční lhůty z důvodu dříve provedených oprav je nutno předložit i opravní listy z těchto oprav.

Bezplatný záruční servis je možno poskytnout jen v případě předložení pořizovacího dokladu nebo v případě prodloužené záruky i vyplněného záručního listu (musí obsahovat druh spotřebiče, typové označení, výrobní číslo, datum prodeje a označení prodávajícího v souladu s § 620 odst. 3 Občanského zákoníku). Záruční list vyplňuje prodejce a je v zájmu spotřebitele zkontrolovat správnost a úplnost uvedených údajů. Záruční list je platný pouze v originálu, na kopie nebude brán zřetel.

Záruční oprava se vztahuje výhradně na závady, které vzniknou průkazně v době platné záruční lhůty, a to vadou materiálu nebo výrobní vadou. Takto vzniklé závady je oprávněn odstranit pouze autorizovaný servis. Uplatnit záruku může spotřebitel u autorizovaného servisu nebo v prodejně, kde byl spotřebič zakoupen. Zvolí-li spotřebitel jiný, než nejbližší autorizovaný servis, bude na něm, aby nesl v souvislosti s tím zvýšené náklady.

Ze záručních oprav jsou vyloučeny zejména tyto případy:

- výrobek byl instalován nebo používán v rozporu s návodem k obsluze, příp. s návodem na montáž
- údaje na záručním listu nebo dokladu o zakoupení se liší od údajů na výrobním štítku spotřebiče
- při chybějícím nebo poškozeném výrobním štítku spotřebiče
- je-li výrobek používán k jinému než výrobcem stanovenému účelu - spotřebič je určen k používání v domácnosti.
- záruka neplatí, je-li výrobek používán k profesionálním nebo komerčním účelům
- mechanické poškození (závady vzniklé při přepravě)
- poškození vzniklá nepozorností, živelnou pohromou nebo jinými vnějšími vlivy (např. vyšším napětím v elektrorozvodné síti, extrémně tvrdou vodou apod.)
- neodborným zásahem, nepovolenými konstrukčními změnami nebo opravou provedenou neoprávněnou osobou
- běžná údržba nebo čištění, instalace, programování, kontrola parametrů výrobku
- opotřebením vzniklé používáním spotřebiče

Rozšířená záruka nad rámec zákona

U spotřebičů (pračky, myčky) sériově vybavených systémem Aqua-Stop (patent fy BSH) je výrobcem poskytnuta záruka na škody způsobené chybou tohoto systému. Na tyto škody poskytneme náhradu soukromému spotřebiteli a to po celou dobu životnosti spotřebiče.

Upozornění pro prodejce

Prodejce je povinen dát zákazníkovi platný prodejní doklad, kde bude uvedeno datum prodeje a označení spotřebiče a na požádání zákazníka je povinen vystavit správně a úplně vyplněný záruční list v den prodeje výrobku. Při případné předprodejní reklamaci je třeba předložit řádně vyplněný reklamační protokol.

„Spotřebič není určený pro používání osobami (včetně dětí) se sníženými fyzickými, smyslovými a nebo mentálními schopnostmi, a nebo s nedostatkem zkušeností a vědomostí, pokud jim osoba zodpovědná za jejich bezpečnost neposkytne dohled a nebo je nepoučila o používání spotřebiče.“

SEZNAM AUTORIZOVANÝCH SERVISŮ DOMÁCÍCH SPOTŘEBIČŮ SIEMENS

Firemní servis + prodej náhradních dílů:

BSH domácí spotřebiče, s.r.o., Pekařská 10b, 155 00 Praha 5

telefon: +420 251 095 546

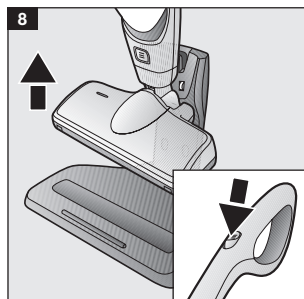
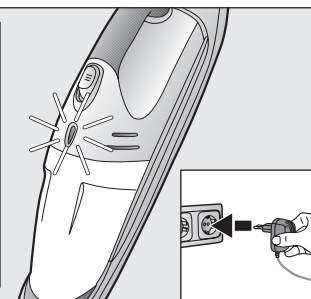
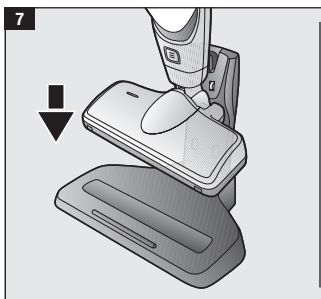
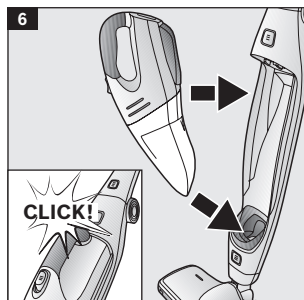
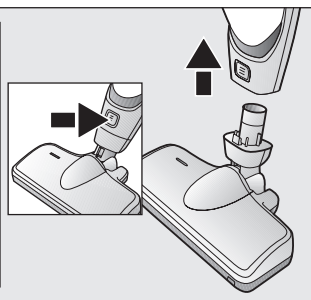
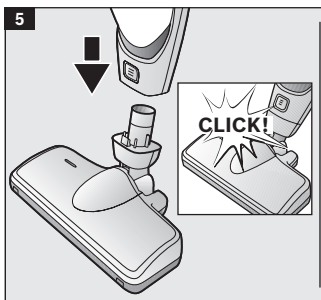
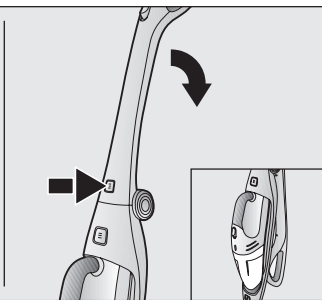
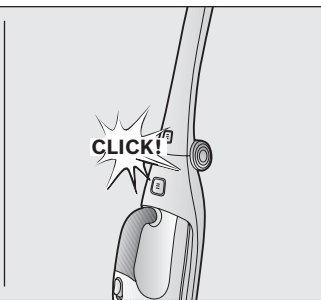
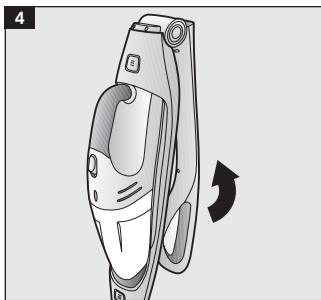
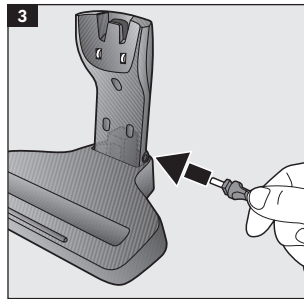
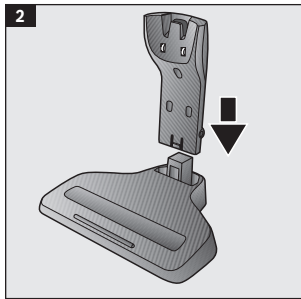
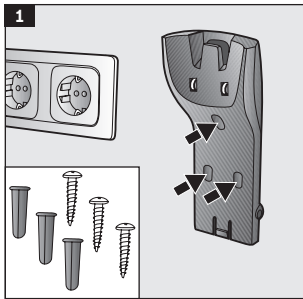
fax: +420 251 095 559

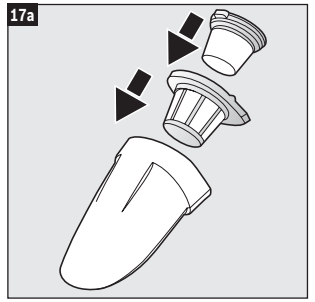
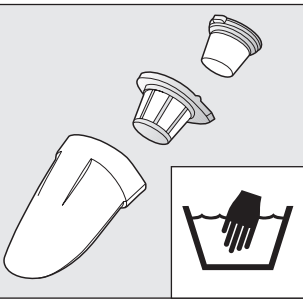
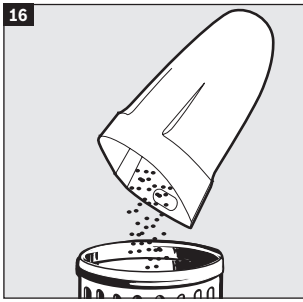
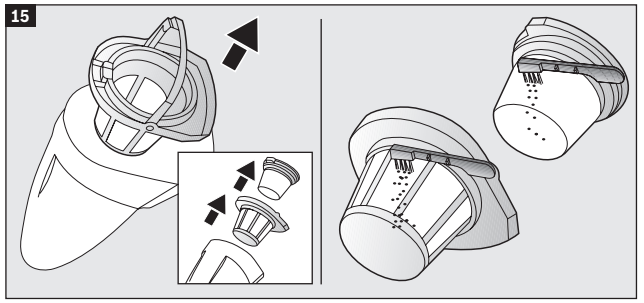
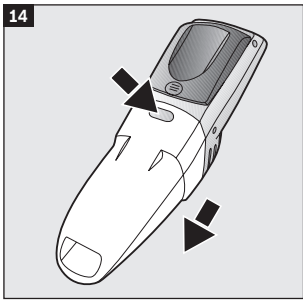
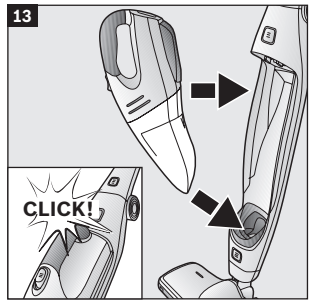
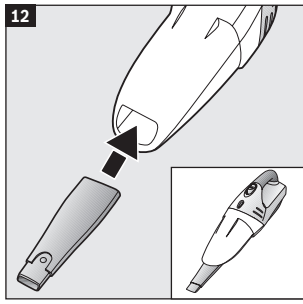
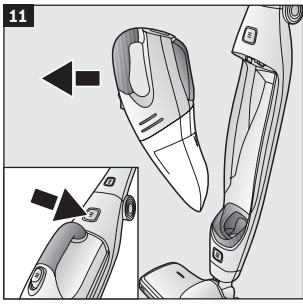
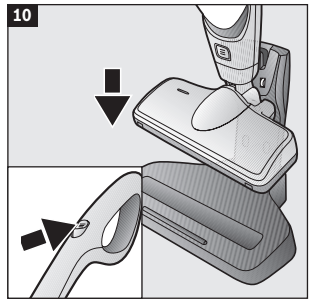
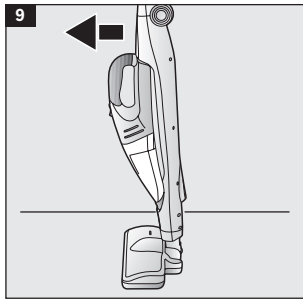
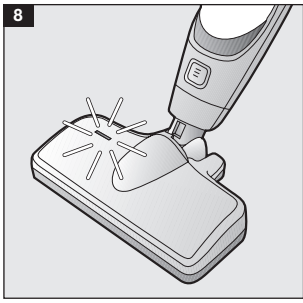
Firma	Ulice	Město	telefon	mail
Martin Jansta	Tovární 17	280 02 Kolín 5	321723670	janstovi@volny.cz
A PROFISERVIS s.r.o.	Pražská 83	294 71 Benátky nad Jizerou	603201133	aprofiservis@seznam.cz
Irena Komárková ml.	Slovanské údolí 31	318 00 Plzeň	724888887 377387406 377387057	servis-ap@volny.cz
Marek Pollet	Vřesinská 24	326 00 Plzeň	377241172 733133300	pollet@volny.cz
KL servis	Bergmannova 112	356 04 Sokolov - Dolní Rychnov	608151231	info@klservis.eu
ELMOT v.o.s	Blahoslavova 1a	370 04 České Budějovice	387438911 731583433 387437681	elmotch@seznam.cz
ELEKTRO Jankovský s.r.o.	nám. Míru 204	388 01 Blatná	383422554 607749068	blatna@jankovsky.cz; elektro@jankovsky.cz
Bekl	Bílková 3011	390 02 Tábor	381256300 381256303	pracky@email.cz
BMK servis s.r.o.	Chýnovská 98	391 56 Tábor - Měšice	800231231	tabor@bmkervis.cz
B. I. SERVIS	Horova 9	400 01 Ústí n./Labem	472734300 603202588	stepankova@biservis.cz; info@biservis.cz
Petr KUČERA	Topolová 1234	434 01 Most	476441914	serviskucera@seznam.cz
RADEK MENČÍK	Proletářská 120	460 02 Liberec 23	482736542 602288130	elektroservis.mencik@seznam.cz
Wh-servis s.r.o.	Žitavská 63	460 11 Liberec 11	774573399	wh-servis@volny.cz
Martin Linhart	Letců 1001	500 02 Hradec Králové	603240252	linhartmartin@volny.cz
A - Z Chlazení	Piletická 45	503 41 Hradec Králové 7	495221313 602661664	info@klimatizace.net
ŠKALOUĐ s.r.o.	Smlíova 360	530 02 Pardubice	602405453 466615627	info@naradi-skaloud.cz; jsk@seznam.cz
SERVIS ČERNÝ S.R.O.	Mírové náměstí 99	550 01 Broumov	491522881	servis.cerny@tiscali.cz
ALPHA servis s.r.o.	Purkyňova 101	563 01 Lanškroun	465322747 465320298	servis@alphaobchod.cz; info@alphaobchod.cz
VIKI, spol. s r.o.	Majakovského 8	586 01 Jihlava	567303546	viki.servis@iol.cz
Dana Bednaříková	Charbulova 73	618 00 Brno	548530004	petr.bednarik@seznam.cz
Caffe Idea - Blažek	Cacovická 66a	618 00 Brno	541240656	info@caffeidea.cz
Faraheit servis s.r.o.	Kaštanová 12	620 00 Brno	548210358	faraheit.servis@seznam.cz
Karel Veselý	Gagarinova 39	669 02 Znojmo	515246788 515264792	elservisznprodejna@tiscali.cz
Jan Liška	Žďárského 214	674 01 Třebíč	602758214	info@elso-servis.cz
ELEKTRO TREFILÍK s.r.o.	Malá strana 286	696 03 Dubňany	518365157 602564967	treflik@wo.cz
Martin Wlazlo MW	Žerotínova 1155/3	702 00 Ostrava - Moravská Ostrava	602709146 595136057	info@elektroopravna.cz; servis@elektroopravna.cz
Stanislav Novotný	Hoblíková 15	741 01 Nový Jičín	724269275 556702804	sano@iol.cz
Lumír Majnuš	Bílovecká 146	747 06 Opava 6	724043490 723081976 602282902	mezerova@elektroservis-majnus.cz; hulvova@elektroservis-majnus.cz; vana@elektroservis-majnus.cz
Bosch servis centrum spol. s r.o.	Nábřeží 596	760 01 Zlín	577211029	bosch@boschservis.cz
Elektroservis Živěla	Dolní Novosadská 34	779 00 Olomouc 9	585434844 585435688	servis@elektroserviszivela.cz
ELEKTROSERVIS KOLÁČEK s.r.o.	Polní 20	790 81 Česká Ves u Jeseníku	602767106 774811730; 584428208	elektro.kolacek@centrum.cz
ELEKTROSERVIS KOLÁČEK s.r.o.	Polní 20	790 81 Česká Ves u Jeseníku	602767106 774811730 584428208	elektro.kolacek@centrum.cz

S výhradou průběžných změn, aktuální seznam servisů najdete na webových stránkách www.bosch-home.com/cz

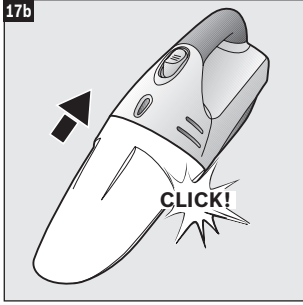
Návod na obsluhu

BBH MOVE5

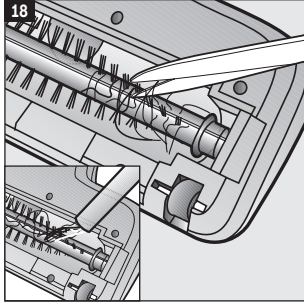




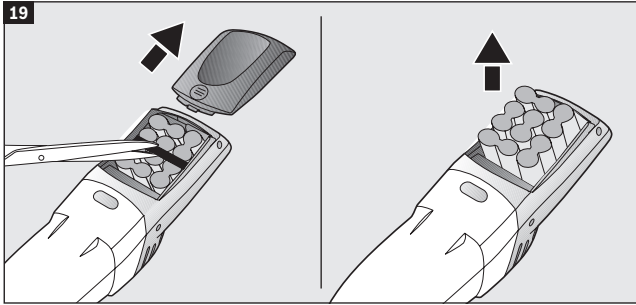
17b



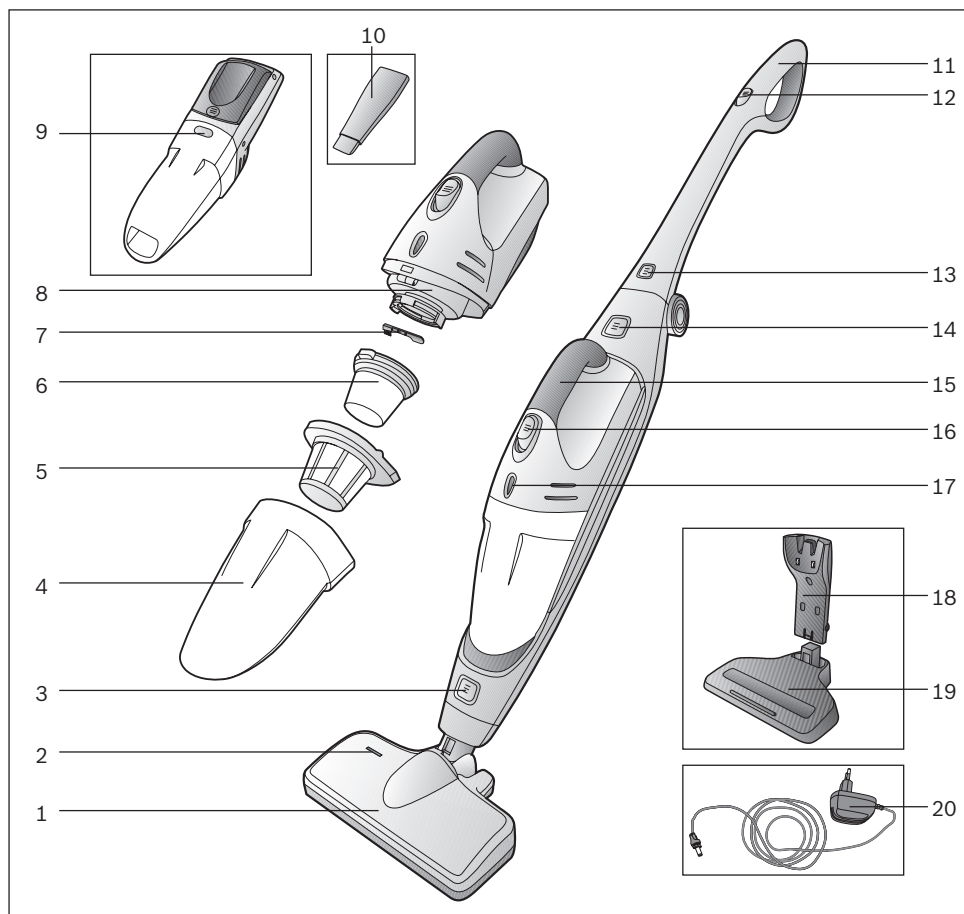
18



19



Popis spotrebiča



- 1 Podlahová hubica s elektrickou kefou
- 2 Indikátor podlahovej hubice
- 3 Odisťovacie tlačidlo podlahovej hubice
- 4 Nádobka na nečistoty
- 5 Filter na nečistoty
- 6 Textilný filter
- 7 Kečka
- 8 Sacia jednotka
- 9 Uvoľňovacie tlačidlo nádoby na nečistoty
- 10 Hubica na štrbiny

- 11 Rukoväť ručného vysávača
- 12 Vypínač ručného vysávača
- 13 Odisťovacie tlačidlo rukoväti
- 14 Odisťovacie tlačidlo akumulátorového vysávača
- 15 Rukoväť akumulátorového vysávača
- 16 Tlačidlo akumulátorového vysávača
- 17 Indikátor nabíjania
- 18 Nabíjacia stanica
- 19 Podlahový držiak nabíjacej stanice
- 20 Nabíjací kábel

Návod na obsluhu prosím starostlivo uschovajte. Pokiaľ vysávač predávate tretej osobe, nezabudnite priložiť celú dokumentáciu.

Správne použitie

Tento vysávač je určený iba na použitie v domácnosti a nie na komerčné účely.

Vysávač používajte výhradne podľa pokynov uvedených v tomto návode na obsluhu.

Výrobca neručí za prípadné škody spôsobené nedodržaním návodu na obsluhu alebo nesprávnou obsluhou. Dodržiavajte preto bezpečnostné nasledujúce pokyny!

Vysávač sa môže používať len s:

- originálnymi filtračnými vložkami;
- originálnymi náhradnými dielmi, príslušenstvom alebo špeciálnym príslušenstvom.

Vysávač nie je vhodný:

- na vysávanie osôb alebo zvierat;
- na vysávanie:
 - drobného hmyzu;
 - zdraviu škodlivých, horúcich látok či predmetov s ostrými hranami;
 - vlhkých alebo tekutých látok;
 - ľahko vznetlivých alebo výbušných látok a plynov;
 - popola a sadze z kachľových pecí a ústredného kúrenia.

Bezpečnostné pokyny

Tento vysávač zodpovedá uznávaným technickým normám a príslušným bezpečnostným predpisom.

- Vysávač pripojte a uveďte do prevádzky iba v súlade s údajmi uvedenými na typovom štítku.
- Nikdy nevysávajte bez filtračnej vložky.
=> Spotrebič sa môže poškodiť!
- Pri odpájaní vysávača od elektrickej siete nikdy neťahajte za sieťový kábel, ale za zástrčku.
- Tento spotrebič môžu používať deti od 8 rokov a osoby so zníženými fyzickými, senzorickými alebo mentálnymi schopnosťami alebo s nedostatkom skúseností a vedomostí, iba ak sú pod dozorom alebo boli poučené a pochopili riziká, ktorá z používania vyplývajú.
- Deti sa nesmú so spotrebičom hrať.

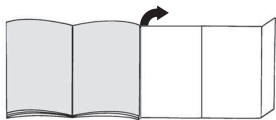
- Čistenie a užívateľskú údržbu nemôžu vykonávať deti bez dozoru dospeléj osoby.
- Nenabíjajte spotrebič pri teplotách pod 0°C alebo nad 40°C.
- Poškodenú nabíjačku nepripájajte ani neotvárajte, ale ju vymeňte za novú.
- Poškodený akumulátorový vysávač neuvádzajte do prevádzky.
- Aby sa zabránilo nebezpečenstvu, môžu opravy a výmeny náhradných dielov, ktoré nie sú popísané v kapitole „Čistenie“ v tomto návode na obsluhu, vykonávať len autorizované strediská.
- Vysávač a nabíjaciu stanicu chráňte pred vonkajšími poveternostnými vplyvmi, vlhkosťou a zdrojom tepla.
- Staré spotrebiče ihneď znehodnoťte, a potom ich odovzdajte na riadnu likvidáciu.

Pokyny na likvidáciu

O aktuálnych možnostiach likvidácie sa prosím informujte u Vášho predajcu alebo na Vašej obecnej či mestskej správe.

Pozor: Tento spotrebič obsahuje nabíjacie batérie NiMH (akumulátorové batérie). Pred likvidáciou spotrebiča vyberte vybité batérie (viď obrázok 19) a zlikvidujte ich s ohľadom na životné prostredie.

Prosím, otvorte strany s obrázkami!



Pred prvým použitím

Montáž nabíjačky

Nabíjačku môžete upevniť na stenu aj do podlahového držiaka.

Obrázok 1

Pokiaľ chcete nabíjaciu stanicu upevniť na stenu, vyhľadajte miesto v blízkosti zásuvky a pomocou priložených skrutiek pripevnite nabíjaciu stanicu na stenu.

Obrázok 2

Pri použití ako podlahový držiak nasadíte nabíjačku na podstavec.

Obrázok 3

Nabíjací kábel zasuniete do otvoru na bočnej strane kontaktného ramena.

Obrázok 4

- Narovnajete rukoväť a zaistíte.
- Pokiaľ chcete rukoväť opäť sklopiť, stlačte odšťavacie tlačidlo a uvoľníte rukoväť zo zaistenia.

Obrázok 5

- Ručný vysávač zasuniete do podlahovej hubice a zaistíte.
- Na uvoľnenie podlahovej hubice stlačte odšťavacie tlačidlo a ručný vysávač vytiahnite z hubice.

Obrázok 6

Akumulátorový vysávač nasadíte do ručného vysávača tak, ako to je vyobrazené na obrázku, a zistíte.

! Dbajte na to, aby kontakty batériového a ručného vysávača neboli znečistené. Ak je to potrebné, vyčistite ich.

Obrázok 7

- Ručný vysávač nasadíte do nabíjacej stanice tak, ako to je vyobrazené na obrázku.

! Dbajte na to, aby kontakty ručného vysávača a nabíjacej stanice neboli znečistené. Ak je to potrebné, vyčistite ich.

- Pri nasadzovaní ručného vysávača na nabíjaciu stanicu sa spotrebič automaticky vypne, ak bol omylom ešte v prevádzke.

! Pred prvým použitím sa akumulátorové batérie vysávača musí nabíjať aspoň 16 hodín.

- Zasuňte zástrčku nabíjacej stanice do zásuvky.
- Svetlí indikátor nabíjania.
- Indikátor svieti tak dlho, pokiaľ je vysávač spojený cez nabíjaciu stanicu s elektrickou sieťou.
- Nezhasne ani vtedy, keď sú akumulátorové batérie vysávača kompletne nabité.
- Zahriatie nabíjacej stanice a vysávača je normálne a neškodné. Ak vysávač práve nepoužívate, môžete ho dobiť. Týmto spôsobom Vám bude vždy k dispozícii.

Vysávanie

Použitie ručného vysávača

Obrázok 8

- Vyberte spotrebič z nabíjacej stanice a dotknite sa vypínača v smere šípky.
- Indikátor podlahovej hubice svieti a signalizuje tak, že sa valec kefy otáča.

Pre model BBHMOVE5

Hlavný vypínač môžete zapnúť v dvoch nasledujúcich pozíciách:

- **Pozícia 1** = stredné nastavenie výkonu => Spotrebič má dlhší čas prevádzky.
- **Pozícia 2** = vysoké nastavenie výkonu => Spotrebič má vyšší výkon pri kratšom čase prevádzky.

Obrázok 9

Pri krátkych prestávkach vo vysávaní môžete spotrebič voľne odstaviť. Pre tento účel vysávač mierne nakloňte dopredu v smere hubice.

! Pozor: Pred odstavením spotrebič bezpodmienečne vypnite, inak by točička sa kefa vysávača v stave kľudu mohla poškodiť povrch podlahy.

Obrázok 10

Po ukončení vysávania vypnite spotrebič a postavte ho späť do nabíjacej stanice.

Pozor!

Podlahové hubice podliehajú, v závislosti od vlastností Vašej podlahy (napr. drsné, rustikálne dlažby) určitému opotrebeniu. Preto by ste ich mali pravidelne kontrolovať. Opatrebované spodky hubice s ostrými hranami môžu poškodiť citlivé podlahy, ako sú parkety alebo linoleum. Výrobca neručí za prípadné škody, ktoré sú zapríčinené opotrebovaným spodkom hubice na podlahy.

Použitie akumulátorového vysávača

Obrázok 11

Stlačením odistovacieho tlačidla odistíte akumulátorový vysávač a vyberte ho z ručného vysávača.

Hubica na štrbiny

Obrázok 12

Na vysávanie štrbín a rohov atď. Hubicu na štrbiny nasuňte na akumulátorový vysávač do sacieho otvoru tak, ak to je vyobrazené na obrázku.

Obrázok 13

Pokiaľ chcete nabiť akumulátorový vysávač, nasadte ho na ručný vysávač a zaistite. Dbajte na to, aby akumulátorový vysávač správne dosadol na miesto.

Čistenie filtrov

Nádobu na nečistoty by ste mali vyprázdniť ak je to možné po každom vysávaní.

Obrázok 14

- Akumulátorový vysávač vyberte z ručného vysávača (viď obrázok 11)
- Nádobu na nečistoty odistíte pomocou odistovacieho tlačidla a vytiahnite ju zo saciej jednotky.

Obrázok 15

Pomocou rukoväti vyberte filter na nečistoty a textilný filter z nádoby na nečistoty a vyčistite ich vyklepaním, popr. vykefovaním pomocou priloženej kefy.

Obrázok 16

- Vyprázdnite nádobu na nečistoty.
- Pri veľkom znečistení môžete filtre a nádobu na nečistoty umyť. Potom vytrite nádobu na nečistoty suchou utierkou; filtre nechajte pred opätovným nasadením úplne vyschnúť.

Obrázok 17

- a) Vložte filter na nečistoty a textilný filter do nádoby na nečistoty.
- b) Nádobu na nečistoty nasadte na saciu jednotku a zaistite.

V prípade potreby si môžete filtre zakúpiť v zákazníckom servise.

Čistenie podlahovej hubice

Obrázok 18

- Podlahovú hubicu by ste mali čistiť v pravidelných intervaloch.
- Pre tento účel uvoľnite podlahovú hubicu z ručného vysávača (viď obrázok 5).
- Pomaly rukou otáčajte valcom kefy podlahovej hubice a odstráňte zachytenú nečistotu a chlpy.

Starostlivosť

Akumulátorový, popr. ručný vysávač musíte pred čistením vypnúť a odpojiť od nabíjacej stanice. Môžete použiť prostriedok určený na čistenie plastov, ktorý je bežne dostupný v obchode.

- ! **Nepoužívajte abrazívne prostriedky, univerzálne čistiace prostriedky ani prostriedky určené na čistenie skla. Nikdy neponárajte vysávač do vody.**

Likvidácia akumulátorových batérií

Pred likvidáciou spotrebiča prosím vymontujte akumulátorovú batériu a oddelene ju zlikvidujte.

Obrázok 19

- Posuňte kryt priehradky na akumulátor v smere šípky.
- Prerežte pásik držiaci akumulátor a vyberte ho zo spotrebiča.
- Oddelte prívodné káble a pre istotu konce kábla jednotlivito zalepte izolačnou páskou.

Uistenie dovozcu o vydaní prehlásenia o zhode

Vážený zákazník,

Podľa § 13, odst.5 zákona č. 22/97 Zb. Vás uisťujeme, že na všetky výrobky distribuované spoločnosťou BSH domáci spotrebiče s. r. o. našim obchodným partnerom, bolo vydané prehlásenie o zhode v zmysle zákona č. 22/97 Zb a príslušných nariadení vlády.

Toto uistenie dovozcu o vydaní prehlásenia o zhode sa vzťahuje na všetky výrobky vrátane plynových spotrebičov, ktoré sú obsiahnuté v aktuálnom cenníku firmy BSH domáci spotrebiče s. r. o.

Odporúča sa, aby výrobky montoval a uviedol do prevádzky autorizovaný servis, ktorý poskytuje záruku odbornej montáže, predvedenie a preskúšanie výrobku. Montáž a inštalácia spotrebiča, musí byť vykonaná v súlade s vyhláškou ÚBP SR č.508/2009 Z. z. súvisiacich predpisov a noriem v platnom znení. Pred montážou výrobku je nutné, aby boli splnené všetky podmienky pre pripojenie na inžinierske siete podľa platných noriem a podľa návodu na použitie.

Záručné podmienky

- na výrobok sa poskytuje záručná doba 24 mesiacov odo dňa zakúpenia výrobku kupujúcim
- pri reklamácií je podmienkou predložiť platný daňový doklad o kúpe výrobku (napr. pokladničný blok, faktúru a pod.)
- ak je výrobok používaný k inému než výrobcom stanovenému účelu, alebo je výrobok používaný v rámci predmetu obchodnej činnosti, poskytuje sa záručná doba 6 mesiacov odo dňa zakúpenia, nakoľko spotrebiče sú určené výhradne pre použitie v domácnosti
- za vadu výrobku sa nepovažuje jeho nadmerné opotrebovanie a z toho vyplývajúce absencie niektorých pôvodných vlastností, ktoré boli spôsobené napr. zanedbaním bežnej údržby, čistenia, nadmerným používaním výrobku
- záručná doba neplynie po dobu, po ktorú kupujúci nemôže užívať tovar pre jeho vady, za ktoré zodpovedá predávajúci
- ak nebude zistená žiadna závada, na ktorú sa vzťahuje bezplatná záručná oprava alebo bude zistená závada nezavinená výrobcom, hradí náklady spojené s vyslaním servisného technika osoba, ktorá uplatnila nárok na túto opravu
- záručné opravy vykonávajú autorizované servisné strediská podľa zoznamu uvedeného v tomto záručnom liste

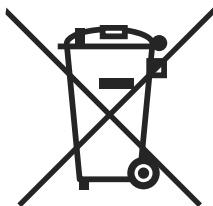
Právo na bezplatnú opravu výrobku na náklady BSH domáci spotrebiče, s.r.o. organizačná zložka Bratislava zaniká, ak:

- je nečitateľný výrobný štítok, alebo na výrobku chýba
- údaje na záručnom liste, prípadne na doklade o predaji sa líšia od údajov uvedených na výrobnom štítku spotrebiča
- výrobok bol namontovaný v rozpore s návodom na montáž, prípadne nebol dodržaný súlad s platnými STN, alebo s návodom na obsluhu
- výrobok bol neodborne namontovaný, alebo nebol uvedený do prevádzky organizáciou oprávnenou v zmysle vyhlášky ÚBP SR č.718/2002 Z. z., platí pre plynové spotrebiče a spotrebiče s elektrickým napájaním 400 V, ako i na spotrebiče dodávané bez elektrického kábla, prípadne bez elektrickej koncovky
- bola vykonaná konštrukčná zmena alebo zásah do výrobku neoprávnenou osobou
- závada na výrobku vznikla použitím neoriginálnych náhradných dielov, alebo príslušenstva
- sa jedná o poškodenie: mechanické, nadmernou záťažou, v dôsledku vodného kameňa, neodborného zapojenia, živelnou pohromou, vonkajšími vplyvmi a pod.



Rozšířená záruka nad rámec zákona

Pri spotrebičoch (práčky, umývačky riadu) sériovo vybavených systémom „**AquaStop**“, je výrobcom poskytnutá záruka na škody vzniknuté nesprávnou funkciou tohto systému a to po celú dobu životnosti spotrebiča (toto sa nevzťahuje na vlastný aqua-stop). Ak vzniknú škody vodou spôsobené chybou systému „**Aqua Stop**“, poskytneme náhradu týchto škôd.



Symbol uvedený na výrobku alebo jeho obale upozorňuje na to, že výrobok po skončení jeho životnosti nepatrí k bežnému domácejmu odpadu, ale ho treba odovzdať do špeciálnej zberne odpadu na recyklovanie elektrických alebo elektronických spotrebičov.

Vašou podporou správnej likvidácie pomáhate získať opäť cenné suroviny a chrániť tak životné prostredie. Ďalšie informácie o recyklovaní tohto výrobku získate na miestnom úrade, v zberni odpadu alebo v združení Envidom, ktoré zabezpečuje zber, prepravu, spracovanie, recykláciu a ekologické zneškodňovanie elektroodpadu v zmysle zákona.

Prehlásenie o hygienickej nezávadnosti výrobkov

Všetky výrobky distribuované spoločnosťou BSH domácí spotřebiče s.r.o. a prichádzajúce do styku s potravinami spĺňajú požiadavky o hygienickej nezávadnosti podľa zákona č. 258/2000 Zb., vyhlášky 38/2001 Zb. Toto prehlásenie sa vzťahuje na všetky výrobky prichádzajúce do styku s potravinami uvedené v aktuálnom cenníku firmy BSH domácí spotřebiče s.r.o.

„Spotřebič nie je určený pre použitie osobami (vrátane detí) so zníženými fyzickými, zmyslovými alebo mentálnymi schopnosťami, alebo s nedostatkom skúseností a vedomostí, ak im osoba zodpovedná za ich bezpečnosť neposkytne dohľad a alebo ich nepoučila o používaní spotřebiča.“

ZOZNAM SERVISNÝCH STREDISK

085 01	Bardejov	Partizánska 14	Peter Špiš	www.spikielektr.sk	spikservis@gates.sk	054/4748227	0903 527102
821 07	Bratislava	Kazanská 56	Martin Ščasný servis domácich spotrebičov		gdg@eriau@orange.sk	02/38103355	0918996988
841 02	Bratislava	Trhová 38	TECHNO SERVIS BRATISLAVA spol. s r. o.	www.technoservis.sk	technoservis@nextra.sk	02/64463643	0907778406
811 07	Bratislava	Mýtna 17	Viva elektro servis, s. r. o.	www.vivaservis.sk	servis@vivaservis.sk	02/45958855	0905722111
945 01	Komárno	Mesačná 20	LASER Komárno spol. s r.o.	www.laser-ko.sk	servis@laser-ko.sk	035/7702688	0915222454
040 01	Košice	Komenského 14	Ing. Lubor Kolesár Kubis		kubis@servis@mail.t-com.sk	055/6221477	0905894769
071 01	Michalovce	Ul.Ohrancov mieru 9	ELEKTROSERVIS VALTIM		valtskalubomir@stonline.sk	056/6423290	0903855309
949 01	Nitra	Spojovacia 7	EXPRES servis Anna Elmanová		expres@servis@naex.sk	037/6524597	0903524108
058 01	Pešťany	Zlínská 47	Domoss Technika a.s.	www.domoss.sk	servis@domoss.sk	033/7744810	0337742417
080 05	Poprad	Továrenská ul.č.3	TATRACHLAD POPRAD s.r.o.	www.tatrachlad.sk	tatrachlad@tatrachlad.sk	052/7722023	09039068828
971 01	Prešov	Svätbska 6695/57A	BARAN servis - Baran Luboš	www.baranservis.sk	baranservis@baranservis.sk	051/7721439	0903904572
971 01	Previdza	V.Clementisa 6	ELEKTROSERVIS Pavlíček Peter	www.peterpavlicek-elektroservis.sk	pavlicek_elektroservis@stonline.sk	046/5485778	0905264822
979 01	Rimavská Sobotka	B. Bartočka 24	N.B.ELEKTROCENTRUM		nbelektrocentrum@stonline.sk	047/5811877	0905664258
034 72	Ruzomberok	Lipovská Lužná 496	Elpra spol. s r.o.		elpra@speednet.sk	044/4396413	0905577817
038 52	Sučany	Hlavná ul. č. 5	BSC - servis centrum spol. s r.o.	www.bsc-serviscentrum.eu	bsc@bsc-serviscentrum.eu	043/4003424	09022722727
911 08	Trenčín	Mateja Bela 37	Jozef Rožník	www.bsthservis.sk	roznik@bsthservis.sk		0903702458
960 01	Zvolen	Hvezdoslavova 34	STAFEXPRESS-ELEKTROSERVIS		stafexpress.zvservis@mail.t-com.sk	045/5400798	0905259983
010 01	Zlínina	Komenského 38	M-SERVIS Mareš Jaroslav	www.m-servis.sk	mservis@zoznam.sk	041/5640627	