

Hisense

life reimagined

NÁVOD K OBSLUZE
NÁVOD NA OBSLUHU

RL120D4AW1

Česky
Slovensky

Hisense

life reimagined

NÁVOD K OBSLUZE

Před použitím spotřebiče si důkladně přečtěte tento návod k obsluze a uschovejte jej na bezpečném místě pro případné použití v budoucnosti

Česky

Obsah

Informace o bezpečnosti a varování	2	Péče a čištění	13
Počáteční použití a instalace	7	Změna směru otvírání dvířek	14
Popis spotřebiče	10	Odstranění případných problémů	15
Provoz	10	Likvidace starého spotřebiče	16
Užitečné rady a tipy	12		



Tento spotřebič vyhovuje následujícím směrnicím EÚ: 2006/95/EC a 2004/108/EC a 2009/125/EC a EC.643/2009 a 2002/96/EC



Informace o bezpečnosti a varování

Z důvodu bezpečnosti spotřebitele a správného použití si ještě před instalací a použitím spotřebiče pozorně přečtěte tento návod k obsluze, včetně těchto tipů a varování.

Abyste zabránili nežádoucím chybám a nehodám, zajistěte důkladné obeznámení všech osob používajících tento spotřebič s jeho obsluhou a bezpečnostními funkcemi. Uchovejte tyto pokyny na bezpečném místě a v případě předání spotřebiče jej předejte společně se spotřebičem, aby se používal v průběhu celé životnosti a správně informoval o správném použití spotřebiče a bezpečnosti. Z bezpečnostních důvodů a z důvodu ochrany majetku dodržujte pokyny v tomto návodu, jelikož výrobce

nenese žádnou odpovědnost za poškození způsobená nedodržením těchto pokynů.

Bezpečnost dětí a nezpůsobilých osob

- Tento spotřebič smí používat děti od 8 let a osoby s omezenými fyzickými, sensorickými nebo smyslovými schopnostmi, nebo bez dostatečných zkušeností a znalostí, pokud jsou pod dohledem nebo byly poučeny o správném a bezpečném použití spotřebiče a porozuměly možným rizikům. Nedovolte dětem hrát si se spotřebičem. Čištění a údržbu nesmí provádět děti bez dohledu.
- Držte obalové materiály mimo dosah dětí, jelikož představují riziko udušení.

- V případě likvidace spotřebiče odpojte zástrčku od síťové zásuvky, odřízněte napájecí kabel (co nejbližší ke spotřebiči) a sundejte dvířka, abyste zabránili úrazu dětí elektrickým proudem nebo uvíznutí ve spotřebiči.
- Pokud tento spotřebič vybaven magnetickým těsněním nahrazuje starší model s pružinovým zámkem (západkou) na dvířkách nebo víku, před likvidací starého spotřebiče tuto západku znefunkčňte. Tak zabráníte případnému uvěznění dětí ve spotřebiči.

Všeobecná bezpečnost



- **VAROVÁNÍ** – Tento spotřebič je určený pro použití v domácnosti a podobném prostředí:
 - zaměstnanecké kuchyně v prodejnách, kancelářích nebo jiném pracovním prostředí;
 - farmy a klienty hotelů, motelů a v jiných typech ubytovacího zařízení;
 - místa pro výdej snídaně;

- cateringové a jiné podobné neprodejné akce
- **VAROVÁNÍ** – Ve spotřebiči neskladujte explozivní látky, jako jsou plechovky s hořlavými plyny.
- **VAROVÁNÍ** – Pokud je poškozen přívodný kabel, musí jej vyměnit výrobce, servisní technik nebo podobně kvalifikovaná osoba, aby se zabránilo případnému nebezpečí.
- **VAROVÁNÍ** – Udržujte větrací otvory spotřebiče nebo vestavného nábytku volné a bez překážek.
- **VAROVÁNÍ** – K urychlení procesu odmrazování nepoužívejte mechanická zařízení jiná než doporučená výrobcem.
- **VAROVÁNÍ** – Zabraňte poškození chladicího okruhu.
- **VAROVÁNÍ** – Ve skladovacím prostoru spotřebiče nepoužívejte elektrické spotřebiče, pokud se nejedná o výrobcem doporučený typ.

- **VAROVÁNÍ** – Chladicí a izolační plyn je hořlavý. Likvidaci starého spotřebiče smí provádět pouze autorizované servisní středisko. Nevystavujte ohni.

Chladivo

Chladicí izobutan (R600a) obsažený v chladicím okruhu spotřebiče je přírodní plyn s vysokou kompatibilitou se životním prostředím, který je přesto hořlavý. Během přepravy a instalace spotřebiče zabraňte poškození komponentů chladicího okruhu. Chladivo (R600a) je hořlavé.



Pozor: riziko požáru/ vznícení

Pokud by došlo k poškození chladicího okruhu:
- vyhněte se otevřenému ohni a zdrojům vznícení.

- místnost, ve které se nachází spotřebič, důkladně vyvětrejte. Je nebezpečné měnit nebo upravovat spotřebič jakýmkoliv způsobem. Jakékoliv poškození napájecího kabelu mohou vést ke zkratu, požáru a/nebo zasažení elektrickým proudem.



Elektrická bezpečnost

1. Napájecí kabel nesmíte prodlužovat.
2. Ujistěte se, zda není poškozená zástrčka napájecího kabelu. Rozdrcená nebo poškozená zástrčka se může přehřívat a způsobit požár.
3. Ujistěte se, zda máte volný přístup k zástrčce spotřebiče.
4. Za napájecí kabel netahejte.
5. Pokud je elektrická zásuvka volná, nepřipojujte k ní zástrčku. Hrozí riziko zasažení elektrickým proudem nebo vzniku požáru.
6. Chladnička je určena jen pro napájení z jedné fáze střídavého proudu s hodnotami 220~240 V/50 Hz.

Pokud je kolísání napětí v místě bydliště uživatele tak velké, že přesahuje výše uvedené limity, z bezpečnostních důvodů použijte pro chladničku automatický napěťový regulátor s více než 350 W. Chladnička musí být vybavena speciální napájecí zástrčkou namísto běžné s jinými elektrickými spotřebiči. Zástrčka musí odpovídat zásuvce se zemním kontaktem.

Běžné použití

- Ve spotřebiči neskladujte hořlavé plyny ani tekutiny. Hrozí riziko exploze.
- Ve spotřebiči nepoužívejte jiné elektrické spotřebiče (např. elektrický výrobek zmrzlina, mixéry apod.).
- Při odpojování spotřebiče od elektrické sítě vždy tahejte za zástrčku. Netahejte za kabel.
- Do blízkosti plastových dílů tohoto spotřebiče nedávejte horké předměty.
- Balené mražené potraviny skladujte v souladu s pokyny výrobce mražených potravin.
- Měli byste striktně dodržovat doporučení výrobce týkající se skladování ve spotřebiči. Viz příslušné pokyny o skladování.
- Do mrazicího prostoru nedávejte sycené nápoje, jelikož vytvářejí tlak na nádobu, která může explodovat a následně poškodit spotřebič.
- Nekonzumujte mražené pokrmy ihned po vyjmutí z mrazničky, může to vést k zranění.
- Spotřebič neumísťujte na přímé sluneční záření.
- Držte hořící svíčky, lampy a jiné předměty s otevřeným ohněm v dostatečné vzdálenosti od spotřebiče, abyste zabránili riziku požáru.
- Spotřebič je určený k uskladnění pokrmů a/nebo nápojů v běžné domácnosti dle popisu v návodu.

- Spotřebič je těžký. Zvyšte pozornost při přemísťování.
- Nevyndávejte ani se nedotýkejte položek v mrazicím prostoru, pokud máte vlhké/mokrý ruce, může to vést k zranění pokožky nebo popálení mrazem.
- Nikdy nepoužívejte dno, zásuvky, dvířka apod. schůdek nebo podpěru.
- Mražené potraviny se nesmí po rozmrazení opět zmrazovat.
- Nekonzumujte ledové nanuky nebo kostky ledu ihned po vyjmutí z mrazničky, neboť byste mohli zranit ústa a rty.
- Nikdy nepřenášejte spotřebič v horizontální poloze, neboť olej v kompresoru může stéct do chladicího okruhu.

Upozornění!

Péče a čištění

- Před údržbou vypněte spotřebič a odpojte zástrčku od síťové zásuvky.
- Spotřebič nečistěte kovovými předměty, parními čističi, éterickými oleji, organickými rozpouštědly ani drsnými čističi.
- K odstraňování námrazy ze spotřebiče nepoužívejte ostré předměty. Použijte plastovou škrabku.

Instalace Důležité!

- Při připojení k elektrické síti buďte opatrní, dodržujte pokyny tohoto návodu. Vybalte spotřebič a zkontrolujte z hlediska poškození. Pokud je poškozený, nepřipojujte jej. Oznamte případné poškození v místě zakoupení. V takovém případě si ponechte obalový materiál.
- Za účelem ustálení oleje v kompresoru počkejte před připojením několik hodin.

- Kolem spotřebiče zajistěte dostatečné větrání, v opačném případě může docházet k přehřívání. K dosažení dostatečného větrání dodržujte pokyny k instalaci.
- Pokud je to možné, zadní stěna spotřebiče by neměla být příliš blízko zdi a neměla by se dotýkat horkých částí (kompresor, kondenzátor), aby se zabránilo riziku požáru, dodržujte příslušné pokyny k instalaci.
- Spotřebič neumísťujte do blízkosti radiátorů nebo sporáku.

Servis

- Všechny elektrické činnosti ohledně servisu spotřebiče musí provádět kvalifikovaný servisní technik nebo kompetentní osoba.
- Tento spotřebič smí opravovat pouze autorizované servisní středisko a smí se používat pouze originální náhradní díly.
 - 1) Pokud je spotřebič Frost Free.
 - 2) Pokud spotřebič obsahuje mrazicí prostor.

Počáteční použití a instalace

Čištění před použitím

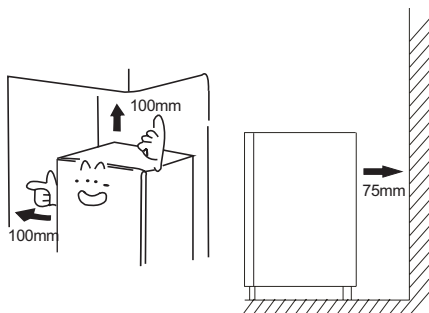
- Před prvním použitím spotřebiče umyjte vnitřní prostor a příslušenství teplou vodou s jemným saponátem k odstranění typického zápachu nového spotřebiče, pak důkladně vysušte.

Důležité! Nepoužívejte rozpouštědla ani drsné prášky, neboť mohou poškodit povrch.

Je důležité zajistit dostatečné větrání kolem spotřebiče pro odvod tepla, vyšší účinnost a nízkou spotřebu energie. Z tohoto důvodu musí být zajištěn dostatečný prostor kolem chladničky.

Doporučujeme ponechat 75 mm volného prostoru od zadní strany chladničky ke zdi, nejméně 100 mm od její bočních stěn, více než 100 mm nad chladničkou a zajistit dostatek prostoru před dvířky pro jejich otevření v úhlu 180°.

Spotřebiče nevystavujte dešti. Je nutné zajistit cirkulaci dostatečného množství vzduchu ve spodní zadní části spotřebiče, neboť nedostatečná cirkulace vzduchu může ovlivnit výkon. Vestavěné spotřebiče je nutné umístit co nejdál od zdrojů tepla, jako jsou ohříváče a přímé sluneční záření.



Místo instalace



Varování! Před instalací si důkladně přečtěte pokyny pro vaši bezpečnost a správné použití spotřebiče.

- Spotřebič umístěte co nejdál od zdrojů tepla, jako jsou kamna, radiátory, přímé sluneční záření, apod.
- Maximální výkon a bezpečnost je zaručena udržením správné vnitřní teploty pro danou třídu jednotky, dle údajů na výrobním štítku.

Je nutné zajistit cirkulaci dostatečného množství vzduchu ve spodní zadní části spotřebiče, neboť nedostatečná cirkulace vzduchu může ovlivnit výkon.

Klimatická třída	Okolní teplota
N	+16 °C do +32 °C
ST	+16 °C do +38 °C
T	+16 °C do +43 °C

- Spotřebič nevystavujte dešti. Je nutné zajistit cirkulaci dostatečného množství vzduchu ve spodní zadní části spotřebiče, neboť nedostatečná cirkulace vzduchu může ovlivnit výkon. Vestavěné spotřebiče je nutné umístit co nejdál od zdrojů tepla, jako jsou ohřívače a přímé sluneční záření.

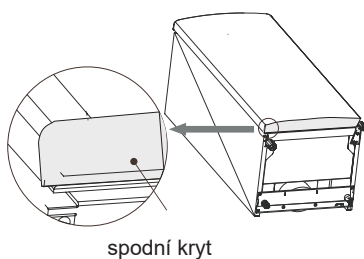
Instalace gumové podložky

- Pokud je součástí dodávky gumová podložka a šroub v plastovém sáčku s vaším spotřebičem, můžete instalovat toto příslušenství dle následujícího postupu.

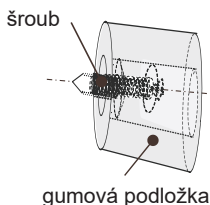
• Poznámka:

Není nutné instalovat toto příslušenství při standardním použití. Pouze při extrémních podmínkách, když je spotřebič prázdný a při naložených dvířkách s hmotností 10 kg, při otevření dvířek do úhlu 90 stupňů může dojít k překlolení spotřebiče. Gumová podpěrná podložka se musí připravit ke spodní části pro stabilizaci spotřebiče.

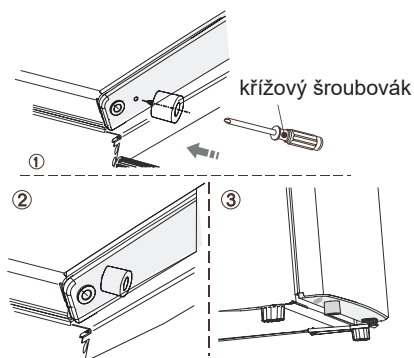
1. Nakloňte spotřebič a najděte šroubovací otvor na levé spodní části základny.



2. Vložte šroub do otvoru gumové podložky.



3. Zarovnejte šroub s otvorem ve spodní části krytu. Upevněte gumovou podložku k základně pevně pomocí křížového šroubováku (nedodaný).



• Vyvážení

Spotřebič by měl být vyvážený s cílem eliminovat vibrace. Pro vyvážení spotřebiče musí být ve svislé poloze a obě nožičky musí být v pevném kontaktu s podlahou. Můžete jej vyvážit také vyšroubováním příslušných šroubů (prsty nebo vhodným klíčem).

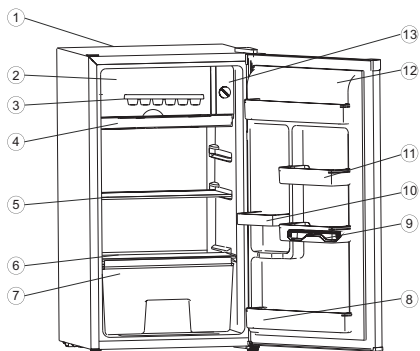
Elektrické připojení

Upozornění! Veškeré elektrické činnosti potřebné při instalaci tohoto spotřebiče musí provést kvalifikovaný technik.

Varování! Spotřebič musí být uzemněný. Výrobce nenese žádnou odpovědnost za nedodržení těchto bezpečnostních opatření.

Popis spotřebiče

1. Skříňka
2. Dvířka malého chladicího prostoru
3. Zásobník na led (volitelný)
4. Odkapávací zásobník
5. Vyjímatelná přihrádka
6. Kryt zásobníku čerstvých potravin
7. Zásobník čerstvých potravin (volitelný)
8. Spodní přihrádka
9. Držák na vajíčka (volitelný)
10. Držák na láhve
11. Malý držák
12. Dvířka chladničky
13. Ovladač teploty



Poznámka: Z důvodu neustálé úpravy našich výrobků se může chladnička mírně lišit od uvedené v návodu k obsluze, funkce a způsob použití zůstávají přesto nezměněné.

Provoz

Spuštění a nastavení teploty

Připojte zástrčku napájecího kabelu k uzemněné síťové zásuvce. Ovladač teploty se nachází na straně mrazicího prostoru.

Nastavení „0“ znamená

Nastavením ovladače teploty na pozici „0“ zastavíte cyklus chlazení, ale nevypnete napájení spotřebiče.

Otočením ve směru hodinových ručiček se spotřebič zapne, pak pracuje automaticky. Pokud spotřebič odpojíte, v případě výpadku elektrické energie musíte počkat před opětovným zapnutím nejméně 3 až 5 minut. Pokud se pokusíte restartovat dříve, chladnička se nespustí.

Nastavení „8“ (konec) znamená:

Nejnižší teplotu, nejchladnější nastavení.

Důležité!

Standardně doporučujeme nastavení 3 nebo 4, pokud požadujete vyšší nebo nižší teplotu, otočte ovladač na nižší nebo vyšší číslo.

Když otočíte ovladač na nižší číslo, může to vést k vyšší úspoře elektrické energie. V opačném případě to může vést k vyšší spotřebě energie.

Důležité!

Vysoké okolní teploty (např. v létě) a chladnější nastavení (pozice 6 až 8) na ovladači mohou vést k nepřetržitému provozu kompresoru!

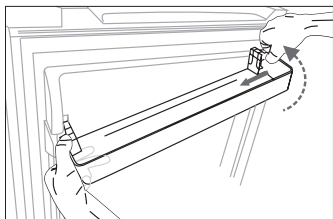
Příčina: když je okolní teplota vysoká, kompresor musí pracovat nepřetržitě k zachování nízké teploty ve spotřebiči.



Vyjmutí a instalace přihrádky dvířek

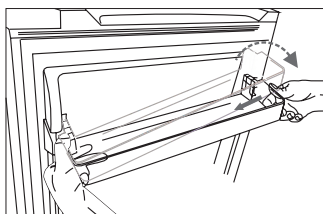
Varování: Přihrádky dvířek nesmí vyndávat a instalovat uživatel! Pokud je přihrádka dvířek poškozená, požádejte o pomoc zákaznické středisko. Chcete-li vyměnit přihrádku dvířek, držte se níže uvedených kroků:

Vyjmutí přihrádky dvířek



Zatlačte pravou stranu přihrádky dvířek dovnitř, se současným podržením levé strany. Když je zářez přihrádky oddělen od dvířek chladničky, vyjměte přihrádku šikmo směrem nahoru.

Instalace přihrádky dvířek



Nejdříve nakloňte levou stranu přihrádky dvířek a ujistěte se, zda zářez zapadnul do dvířek. Pak zatlačte pravou stranu dovnitř a zatlačte ji směrem dolů na správné místo.

Použití vašeho spotřebiče

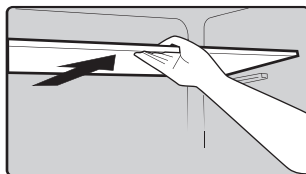
Váš spotřebič obsahuje příslušenství popsané v „Popis spotřebiče“, pomocí těchto pokynů jej budete používat správně.

Přihrádka dvířek

- Je vhodná pro skladování vajíček, nápojů v plechovkách, v láhvích a balených potravin apod. Na přihrádku nedávejte nadměrně těžké potraviny.

Polička v prostoru chladničky

- V prostoru chladničky se nacházejí poličky, které lze vyndat ven za účelem čištění.



Prostor pro výrobu ledu

- Tento prostor s nízkou teplotou je určený speciálně pro mražení a skladování ledu. Může vyrobit 250 g ledu do 24 hodin.

Užitečné rady a tipy

Tipy týkající se úspory energie

Doporučujeme vám, abyste postupovali dle níže uvedených tipů pro úsporu energie.

- Neotvírejte dvířka na dlouhou dobu za účelem snížení spotřeby energie.
- Ujistěte se, zda je tento spotřebič v dostatečné vzdálenosti od jakýchkoliv zdrojů tepla (přímé sluneční záření, elektrická trouba nebo sporák apod.).
- Nenastavujte nižší teplotu chlazení, než je nutná.
- Neskladujte ve spotřebiči teplé potraviny ani vypařující se tekutiny.
- Spotřebič umístěte do dobře větrané místnosti, bez vlhkosti. Přečtěte si prosím kapitolu, která se věnuje instalaci vašeho spotřebiče.
- V případě, že grafické znázornění uvádí správnou kombinaci pro šuplíky, zásobníky a poličky, neupravujte tuto kombinaci, neboť je navržena tak, aby byla dosažena nejúčinnější konfigurace úspory energie.

Tipy pro chlazení čerstvých potravin

- Nedávejte horké pokrmy rovnou do chladničky nebo mrazničky, tak dojde ke zvýšení vnitřní teploty, což má za následek intenzivnější činnost kompresoru a zvýšení spotřeby elektrické energie.
- Potraviny zakryjte nebo zabalte, zejména s výraznou chutí a vůní.
- Potraviny umístěte správně, aby mohl kolem nich volně proudit vzduch.

Tipy pro chlazení

- Maso (všechny druhy) zabalené v potravinářské fólii: zabalte a umístěte na skleněnou poličku nad přihrádku na ovoce a zeleninu. Vždy dodržujte dobu skladování potravin a dodržujte termíny doporučené výrobcem.
- Vařené jídlo, studené mísy apod.: Tyto pokrmy zakryjte a můžete je umístit na kteroukoliv poličku.
- Ovoce a zelenina: Tyto potraviny by měly být uloženy v přihrádce pro ovoce a zeleninu.
- Máslo a sýr: Tyto položky by měly být zabaleny v hliníkové fólii nebo polyetylenových (plastových) sáčcích, se současným odstraněním co největšího množství vzduchu.

- Láhve s mlékem: láhve by měli mít víko a uložené v přihrádkách dvířek.

Tipy pro mrazení

- Při prvním zapnutí spotřebiče nebo po dlouhé době odstavení nechte spotřebič v provozu nejméně 2 hodiny s nejvyšším nastavením, dříve než vložíte do spotřebiče potraviny.
- Připravte si potraviny v malých porcích, aby bylo možné jejich rychlé a kompletní zmrazení a následně bylo možné rozmrazit jen nutné množství potravin.
- Potraviny zabalte do hliníkové fólie nebo vzduchotěsné polyetylenové potravinářské fólie.
- Zabraňte kontaktu čerstvých nezmražených potravin s již zmraženými, abyste zabránili zvýšení teploty mražených potravin.
- Pokud mražené pokrmy konzumujete ihned po vyjmutí z mrazničky, může s největší pravděpodobností dojít k popálení kůže mrazem.
- Doporučujeme označit zmražené balení názvem a datem mražení, abyste mohli zajistit sledování doby uskladnění.

Tipy pro skladování mražených potravin

- Ujistěte se, zda byly zmražené potraviny správně uskladněné prodejcem potravin.
- Již rozmražené potraviny se rychle kazí a nesmíte je opětovně zmrazit. Nepřekračujte dobu skladování určenou výrobcem potravin.

Vypnutí vašeho spotřebiče

Pokud je nutné vypnout spotřebič na delší dobu, měli byste dodržet následující kroky, aby nedošlo k tvorbě plísní ve spotřebiči.

1. Vyndejte všechny potraviny.
2. Odpojte zástrčku napájecího kabelu z elektrické zásuvky.
3. Důkladně vyčistěte a vysušte vnitřní prostor spotřebiče.
4. Zajistěte mírné pootvěření všech dvířek spotřebiče k umožnění proudění vzduchu.

Péče a čištění

Péče a čištění

Z hygienických důvodů je nutné pravidelně čistit spotřebič (včetně vnějšího a vnitřního vybavení) nejméně jednou za dva měsíce.



Varování! Hrozí nebezpečí úrazu elektrickým proudem!

- Spotřebič nesmí být během čištění připojený k síťové zásuvce. Hrozí nebezpečí úrazu elektrickým proudem! Před čištěním spotřebič vypněte a odpojte zástrčku napájecího kabelu od síťové zásuvky.

Důležité

- Před čištěním spotřebiče z něj vyndejte potraviny. Uložte je dobře zakryté na chladném místě.
- Spotřebič nikdy nečistěte parním čističem. V elektrických komponentech by se mohla nahromadit vlhkost.
- Horké výpary mohou vést k poškození plastových částí.
- Éterické oleje a organická rozpouštědla mohou poškodit plastové díly, např. citronová šťáva nebo šťáva z pomeranče, kyselina máselná, čističe obsahující kyseliny. Zabraňte kontaktu těchto látek s díly spotřebiče.
- Na čištění nepoužívejte drsné čističe.
- Spotřebič a vnitřní vybavení čistěte vlažnou vodou. Můžete použít také dostupné prostředky na mytí nádobí.
- Po čištění utřete čistou vodou a utěrkou.
- Nahromaděný prach na kondenzátoru zvyšuje spotřebu elektrické energie, vyčistěte kondenzátor na zadní straně spotřebiče minimálně jednou ročně měkkým kartáčem nebo vysavačem.
- Vyčistěte zablokovaný odtokový otvor tenkým měkkým předmětem, nepoškodte skříňku spotřebiče ostrými předměty.
- Když je vše suché, uveďte spotřebič do provozu.

Rozmrazování

Proč rozmrazovat

- Voda obsažená v potravinách nebo ve vzduchu vnikajícím do spotřebiče při otevření dvířek může tvořit vrstvu námrazy. Když je námraza příliš silná, ovlivní to chladničku. Pokud je vrstva silnější než 10 mm, měli byste ji odmrazit.

Rozmrazování prostoru pro skladování čerstvých potravin

- Je ovládané automaticky nastavením regulátoru teploty do zapnuté nebo vypnuté pozice, tudíž není nutné ovládání odmrazování. Rozmrazená voda automaticky odtéká do odmrazovacího zásobníku. Pak musíte vodu z odmrazovacího zásobníku vylít a vyčistit vnitřek spotřebiče.
- **Varování!** Před vyjmutím zásobníku jej musíte nadzvednout.
- **Varování!** K vypnutí spotřebiče před odmrazováním otočte regulátor teploty do polohy „0“.
- **Důležité!** Chladničku odmrazujte nejméně jednou měsíčně. V průběhu použití, pokud otvíráte dvířka příliš často nebo pokud používáte spotřebič v oblasti s vysokou vlhkostí, doporučujeme odmrazovat spotřebič jednou za dva týdny.

Změna směru otvírání dvířek

Směr otvírání dvířek lze změnit z pravé (dodané) na levou stranu, pokud je to nutné.



Potřebné nářadí:

1. 8 mm nástrčkový klíč.



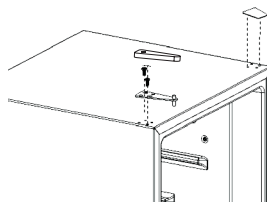
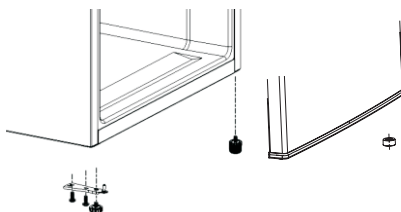
2. Křížový šroubovák.



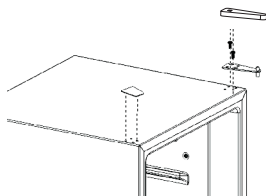
3. Nůž nebo jiný šroubovák s tenkou čepelí.



Před položením spotřebiče na zadní stranu pro zpřístupnění základny jej musíte položit na pěnový nebo jiný měkký materiál, abyste nepoškodili chladicí potrubí na zadní straně spotřebiče.



1. Sundejte horní závěs, přeneste jej na levou stranu a pevně utáhněte, pak položte na bezpečné místo.

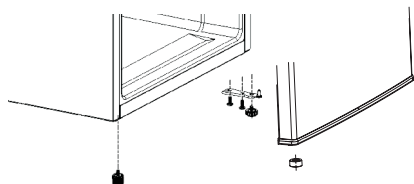


3. Vraťte kryt upevněním jádra horního závěsu do otvoru horních dvířek a zajištěním pomocí 2 šroubů. Vraťte kryty šroubů na svá místa.

Varování!

Při změně směru otvírání dvířek nesmí být spotřebič připojen k elektrické síti. Odpojte zástrčku od síťové zásuvky.

2. Demontujte obě stavitelné nožičky, držák spodního závěsu a gumovou podložku uvolněním šroubů, pak jej nasadte dle následujících obrázků.



Odstranění možných problémů

Pokud dochází k potížím s vaším spotřebičem, nebo máte pocit, že nefunguje správně, můžete uskutečnit několik snadných kroků dříve, než zavoláte servis. Viz popis níže. Než budete kontaktovat servis, můžete uskutečnit některé snadné kontroly z této části.

Varování! Nesnažte se opravovat spotřebič svépomocně. Pokud problém trvá i po uskutečnění níže popsaných kroků, kontaktujte kvalifikovaného elektrikáře, autorizované servisní středisko nebo prodejnu, ve které jste tento spotřebič zakoupili.

Problém	Možná příčina	Řešení
Spotřebič nefunguje.	Spotřebič není zapnutý.	Zapněte spotřebič.
	Není připojená zástrčka nebo je volná.	Připojte zástrčku.
	Vypálená nebo poškozená pojistka.	Zkontrolujte pojistku a v případě potřeby ji vyměňte.
	Zásuvka je vadná.	Opravu zásuvky musí provést kvalifikovaný technik.
Potraviny jsou příliš teplé.	Teplota není nastavená správně.	Přečtěte si část „První zapnutí“.
	Dlouhodobé otevření dvířek.	Dvířka otevřete jen na nutně krátkou dobu.
	Do spotřebiče jste v průběhu posledních 24 hodin vložili velké množství teplých potravin.	Nastavte ovladač teploty dočasně na chladnější nastavení.
	Spotřebič stojí v blízkosti zdroje tepla.	Přečtěte si část „Pozice instalace“.
Silná vrstva námrazy, případně i na těsnění dvířek.	Těsnění dvířek není vzduchotěsné (případně po změně směru otvírání dvířek).	Opatrně ohřejte netěsnící místa na těsnění dvířek pomocí fénu (se studeným vzduchem). Současně vytvarujte ohřáté těsnění dvířek rukou, aby správně pasovalo.
Neobyčejné zvuky.	Spotřebič není vyvážený.	Nastavte nožičky.
	Spotřebič se dotýká zdi nebo jiných předmětů.	Spotřebič jemně posuňte.
	Komponent, např. potrubí v zadní části spotřebiče se dotýká jiné části spotřebiče nebo zdi.	Pokud je to nutné, opatrně ohněte tento komponent, aby nedocházelo ke kontaktu.
Kompresor se nespustí hned po změně nastavení teploty.	Je to zcela normální a nepředstavuje to závadu.	Kompresor se spustí po krátké chvíli.
Voda na podlaze nebo políčkách spotřebiče.	Je zablokovaný vypouštěcí otvor.	Přečtěte si část „Čištění a údržba“.

Likvidace starého spotřebiče

Tento spotřebič se nesmí likvidovat společně s běžným domovním odpadem.


Obalové materiály

Obalové materiály se symbolem recyklace lze recyklovat. Obaly vhodte do příslušného sběrného kontejneru za účelem recyklace.

Před likvidací spotřebiče

1. Odpojte zástrčku napájecího kabelu ze zásuvky.
2. Odřízněte napájecí kabel a zlikvidujte jej společně se zástrčkou.

Varování! Izolace chladničky obsahuje chladivo a chladicí plyny. Chladivo a chladicí plyny se musí likvidovat odborně, neboť mohou způsobit zranění očí nebo vznícení. Před uskutečněním správné likvidace se ujistěte, zda není poškozené chladicí potrubí.

	Správná likvidace tohoto výrobku
	<p>Tento symbol na výrobku nebo na jeho obalu znamená, že s tímto výrobkem se nesmí zacházet jako s domovním odpadem. Měli byste jej odevzdat na příslušné sběrné místo pro recyklaci elektrických a elektronických zařízení. Zajištěním správné recyklace tohoto výrobku pomůžete zabránit možným negativním vlivům na životní prostředí a lidské zdraví, ke kterému by mohlo dojít v případě nesprávné likvidace tohoto výrobku. Pro podrobnější informace o recyklaci tohoto výrobku se prosím obraťte na vaše místní zastupitelství pověřené službou likvidace domovního odpadu, nebo se obraťte na prodejnu, ve které jste tento výrobek zakoupili.</p>

Hisense

life reimagined

Obsah

Informácie o bezpečnosti a varovania.....	2	Starostlivosť a čistenie	13
Počiatkové použitie a inštalácia	7	Zmena smeru otvárania dverok.....	14
Popis spotrebiča.....	10	Odstránenie možných problémov.....	15
Prevádzka.....	10	Likvidácia starého spotrebiča	16
Užitočné rady a tipy.....	12		



Tento spotrebič vyhovuje nasledujúcim smerniciam EÚ: 2006/95/EC a 2004/108/EC a 2009/125/EC a EC.643/2009 a 2002/96/EC



Informácie o bezpečnosti a varovania

Z dôvodu vašej bezpečnosti a správneho použitia, ešte pred inštaláciou a prvým použitím spotrebiča, si pozorne prečítajte tento návod na obsluhu, vrátane týchto tipov a varovaní. Aby ste zabránili nežiaducim chybám a nehodám, je dôležité zaistiť, aby sa všetky osoby používajúce tento spotrebič dôkladne zoznámili s jeho obsluhou a bezpečnostnými funkciami. Uschovajte si tieto pokyny a v prípade predania spotrebiča sa uistite, či zostal tento návod v spotrebiči tak, aby bol používaný v priebehu celej životnosti a správne informoval o správnom používaní spotrebiča a bezpečnosti.

Z bezpečnostných dôvodov a pre ochranu majetku dodržiavajte pokyny v tomto

návode, pretože výrobca nenesie žiadnu zodpovednosť za poškodenia spôsobené nedodržaním týchto pokynov.

Bezpečnosť detí a iných nespôsobilých osôb

- Tento spotrebič môžu používať deti od 8 rokov a osoby s obmedzenými fyzickými, sensorickými alebo mentálnymi schopnosťami, alebo bez dostatočných skúseností a znalostí, ak sú pod dohľadom alebo boli poučené o správnom a bezpečnom použití spotrebiča a porozumeli možným rizikám. Nedovoľte deťom hrať sa so spotrebičom. Čistenie a údržbu nesmú vykonávať deti bez dozoru.
- Držte obalové materiály mimo dosahu detí, pretože predstavujú riziko udusenía.

- V prípade likvidácie spotrebiča odpojte zástrčku od sieťovej zásuvky, odrežte napájací kábel (čo najbližšie pri spotrebiči) a zložte dvierka, aby ste zabránili úrazu detí elektrickým prúdom, alebo ich uväzneniu v spotrebiči.
- Ak tento spotrebič obsahujúci magnetické tesnenia dvierok nahrádza starší model s pružinovým zámkom (západkou) na dvierkach alebo veku, pred likvidáciou starého spotrebiča znefunkčnite západku. Týmto zabránite možnému uväzneniu detí v spotrebiči.

Všeobecná bezpečnosť



- **VAROVANIE** – Tento spotrebič je určený na použitie v domácnosti a podobnom prostredí, ako sú
 - zamestnanecké kuchyne v predajniach, kanceláriách alebo inom pracovnom prostredí;
 - farmy a klienti hotelov, motelov a v iné typy ubytovacieho zariadenia;
 - miesta pre výdaj raňajok;

- cateringové a iné podobné nepredajné akcie
- **VAROVANIE** – V spotrebiči neskladujte explozívne látky, ako sú plechovky s horľavými plynmi.
- **VAROVANIE** – Ak je poškodený prívodný kábel, musí ho vymeniť výrobca, servisný technik alebo podobne kvalifikovaná osoba, aby sa zabránilo prípadnému nebezpečenstvu.
- **VAROVANIE** – Udržiavajte vetracie otvory spotrebiča alebo vstavaného nábytku voľné bez prekážok.
- **VAROVANIE** – Na urýchlenie procesu odmrazovania nepoužívajte mechanické zariadenia iné ako odporúčané výrobcom.
- **VAROVANIE** – Zabráňte poškodeniu chladiaceho okruhu.
- **VAROVANIE** – V skladovacom priestore spotrebiča nepoužívajte elektrické spotrebiče, pokiaľ nejde o typ, ktorý je odporúčaný výrobcom.

- **VAROVANIE** – Chladiaci a izolačný plyn je horľavý. Likvidáciu starého spotrebiča môže vykonávať len autorizované servisné stredisko. Nevystavujte ohňu.

Chladivo

Chladiaci izobután (R600a), ktorý je obsiahnutý v chladiacom okruhu spotrebiča, je prírodný plyn s vysokou kompatibilitou so životným prostredím, ktorý je predsa len horľavý. Počas prepravy a inštalácie spotrebiča zabráňte poškodeniu komponentov chladiaceho okruhu. Chladivo (R600a) je horľavé.



Pozor: riziko požiaru/ vznietenia

Ak by došlo k poškodeniu chladiaceho okruhu:
- Vyhnite sa otvorenému ohňu a zdrojom vznietenia.

- Dôkladne vyvetrajte miestnosť, v ktorej sa spotrebič nachádza. Je nebezpečné meniť alebo upravovať spotrebič akýmkoľvek spôsobom. Akékoľvek poškodenie prírodného kábla môže viesť k skratu, požiaru a/ alebo zasiahnutiu elektrickým prúdom.



Elektrická bezpečnosť

1. Napájací kábel nesmie byť predĺžovaný.
2. Uistite sa, či nie je zástrčka napájacieho kábla poškodená. Rozdrvená alebo poškodená zástrčka sa môže prehrievať a spôsobiť požiar.
3. Uistite sa, či máte voľný prístup k zástrčke spotrebiča.
4. Neťahajte za napájací kábel.
5. Ak je elektrická zásuvka uvoľnená, nepripájajte k nej zástrčku. Hrozí riziko zasiahnutia elektrickým prúdom alebo vzniku požiaru.
6. Chladnička je určená len na napájanie z jednej fázy striedavého prúdu s hodnotami 220~240 V/50 Hz.

Ak je kolísanie napätia v mieste bydliska používateľa tak veľké, že presahuje vyššie uvedené limity, z bezpečnostných dôvodov použite pre chladničku automatický napäťový regulátor s viac ako 350 W. Chladnička musí byť vybavená špeciálnou napájacou zástrčkou namiesto bežnej s inými elektrickými spotrebičmi. Zástrčka musí zodpovedať zásuvke s uzemňovacím kontaktom.

Bežné použitie

- V spotrebiči neskladujte horľavé plyny ani tekutiny. Hrozí riziko explózie.
- V spotrebiči nepoužívajte iné elektrické spotrebiče (napr. elektrický výrobník zmrzliny, mixéry atď.).
- Pri odpájaní spotrebiča z elektrickej zásuvky, vždy ťahajte za zástrčku. Neťahajte za kábel.
- Do blízkosti plastových dielov tohto spotrebiča nedávajte horúce predmety.

- Balené mrazené potraviny skladujte v súlade s pokynmi výrobcu mrazených potravín.
- Mali by ste striktno dodržiavať odporúčania týkajúce sa skladovania v spotrebiči od výrobcu. Pozrite si príslušné pokyny o skladovaní.
- Do mraziaceho priestoru nedávajte sytené nápoje, pretože vytvárajú tlak na nádobu, ktorá môže explodovať, čo môže viesť k poškodeniu spotrebiča.
- Nekonzumujte mrazené pokrmy ihneď po vybratí z mrazničky, môžete sa poraniť.
- Neumiestňujte spotrebič na priame slnečné svetlo.
- Držte horiace sviečky, lampy a iné predmety s otvoreným ohňom v dostatočnej vzdialenosti od spotrebiča, aby ste zabránili riziku požiaru.
- Spotrebič je určený na uskladnenie potravín a/alebo nápojov v bežnej domácnosti podľa popisu v návode.

- Spotrebič je ťažký. Zvýšte pozornosť pri jeho premiestňovaní.
- Nevyberajte ani sa nedotýkajte položiek v priestore mrazenia, ak máte vlhké/mokrú ruky, pretože to môže viesť k poraneniám pokožky alebo popáleninám z mrazu.
- Nikdy nepoužívajte dno, zásuvky, dvierka a pod. na stúpanie alebo ako podperu.
- Mrazené potraviny, nesmú byť po rozmrazení opätovne zmrazené.
- Nekonzumujte ľadové nanuky alebo kocky ľadu hneď po vybratí z mrazničky, pretože by ste si tak mohli poraniť ústa a pery.
- Nikdy neprenášajte spotrebič v horizontálnej polohe, pretože olej v kompresore môže stiecť do chladieho okruhu.

Upozornenie! Starostlivosť a čistenie

- Pred údržbou, vypnite spotrebič a odpojte zástrčku od elektrickej zásuvky.
- Spotrebič nečistite kovovými predmetmi, parnými čističmi, éterickými olejmi, organickými rozpúšťadlami ani drsnými čističmi.
- Na odstraňovanie námrazy zo spotrebiča, nepoužívajte ostré predmety. Použite plastovú škrabku.

Inštalácia Dôležité!

- Pri pripojení k elektrickej sieti buďte opatrní, dodržiavajte pokyny v tomto návode. Vybaľte spotrebič a skontrolujte z hľadiska poškodení. Ak je spotrebič poškodený, nepripájajte ho. Oznámte prípadné poškodenie v mieste zakúpenia. V tomto prípade si nechajte obalový materiál.
- Odporúča sa počkať niekoľko hodín, pred pripojením spotrebiča, aby sa olej v kompresore ustálil.

- Okolo spotrebiča zaistíte dostatočné vetranie, v opačnom prípade môže dochádzať k prehrievaniu. Na dosiahnutie dostatočného vetrania dodržiavajte pokyny na inštaláciu.
- Ak je to možné, zadná stena spotrebiča by nemala byť veľmi blízko steny a nemal by sa dotýkať horúcich častí (kompresor, kondenzátor), aby sa zabránilo riziku požiaru, dodržiavajte príslušné pokyny na inštaláciu.
- Spotrebič nesmie byť umiestnený v blízkosti radiátorov alebo sporákov.

Servis

- Všetky elektrické činnosti ohľadne servisu spotrebiča musí vykonávať kvalifikovaný servisný technik, alebo kompetentná osoba.
- Tento spotrebič môže opravovať len autorizované servisné stredisko a môžu sa používať len originálne náhradné.
 - 1) Ak je spotrebič Frost Free.
 - 2) Ak spotrebič obsahuje mraziaci priestor.

Počiatkové použitie a inštalácia

Čistenie pred použitím

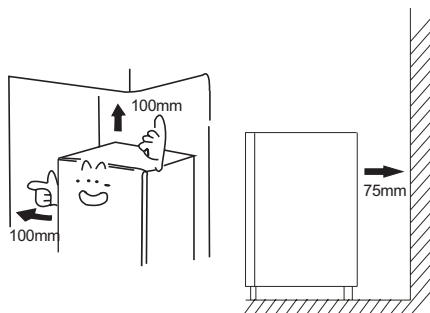
- Pred prvým použitím spotrebiča umyte vnútorný priestor a príslušenstvo teplou vodou s jemným saponátom pre odstránenie typického zápachu nového spotrebiča, potom dôkladne vysušte.

Dôležité! Nepoužívajte rozpúšťadlá ani drsné prášky, pretože môžu poškodiť povrch.

Je dôležité zaistiť dobré vetranie okolo chladničky, na umožnenie odvodu tepla, vyššiu účinnosť a nízku spotrebu energie. Z tohto dôvodu, by mal byť zaistený dostatočný priestor okolo chladničky.

Odporúča sa ponechať 75 mm voľného priestoru od zadnej strany chladničky k stene, najmenej 100 mm od jej bočných stien, viac ako 100 mm nad chladničkou a zaistiť dostatok priestoru pred dverkami, na zaistenie ich otvorenia o 180°.

Spotrebiče nevystavujte dažďu. Je potrebné zaistiť cirkuláciu dostatočného množstva vzduchu v dolnej zadnej časti spotrebiča, pretože nedostatočná cirkulácia vzduchu môže ovplyvniť výkon. Vstavané spotrebiče by mali byť umiestnené čo najďalej od zdrojov tepla, ako sú ohrievače a priame slnečné žiarenie.



Miesto inštalácie



Varovanie! Pred inštaláciou si dôkladne prečítajte pokyny pre vašu bezpečnosť a správne použitie spotrebiča.

- Umiestnite spotrebič čo najďalej od zdrojov tepla, ako sú pece, radiátory, priame slnečné žiarenie, atď.
- Maximálny výkon a bezpečnosť je zaručená udržiavaním správnej vnútornej teploty pre dotyčnú triedu jednotky, ako je uvedené na typovom štítku.

Je potrebné zaistiť cirkuláciu dostatočného množstva vzduchu v dolnej zadnej časti spotrebiča, pretože nedostatočná cirkulácia vzduchu môže ovplyvniť výkon.

Klimatická trieda	Okolité teplota
N	+16 °C do +32 °C
ST	+16 °C do +38 °C
T	+16 °C do +43 °C

- Spotrebič nesmie byť vystavený dažďu. Je potrebné zaistiť cirkuláciu dostatočného množstva vzduchu v dolnej zadnej časti spotrebiča, pretože nedostatočná cirkulácia vzduchu môže ovplyvniť výkon. Vstavané spotrebiče by mali byť umiestnené čo najďalej od zdrojov tepla, ako sú ohrievače a priame slnečné žiarenie.

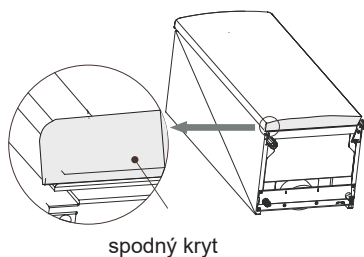
Inštalácia gumovej podložky

- Ak je dodaná gumová podložka a skrutka v plastovom vrecku s vaším spotrebičom, môžete inštalovať toto príslušenstvo podľa nasledujúceho postupu.

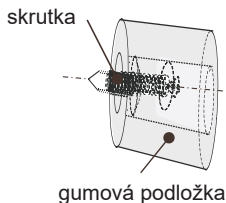
• Poznámka:

Nie je potrebné inštalovať toto príslušenstvo pri štandardnom použití. Len pri extrémnych podmienkach, keď je spotrebič prázdny a pri naložených dverkách s hmotnosťou 10 kg, pri otvorení dveriek do uhlu 90 stupňov môže dôjsť k preklopeniu spotrebiča. Gumová podperná podložka sa musí pripevniť k spodnej časti pre stabilizáciu spotrebiča.

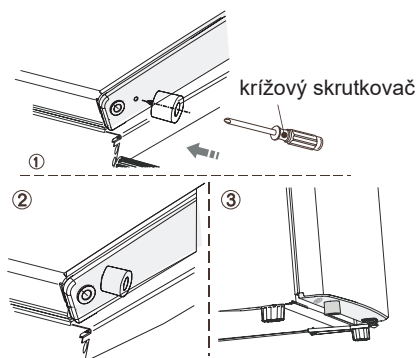
1. Nakloňte spotrebič a nájdite skrutkovací otvor na ľavej spodnej časti základne.



2. Vložte skrutku do otvoru gumovej podložky.



3. Zarovnajte skrutku s otvorom v spodnej časti krytu. Upevnite gumovú podložku k základni pevne pomocou krížového skrutkovača (nedodávaný).



• Vyváženie

Spotřebič by mal byť vyrovnaný s cieľom eliminovať vibrácie. Pre vyváženie spotřebiča musí byť vo zvislej polohe a obidve nožičky musia byť v pevnom kontakte s podlahou. Môžete ho taktiež vyvážiť vyskrutkovaním príslušných skrutiek (prstami alebo vhodným kľúčom).

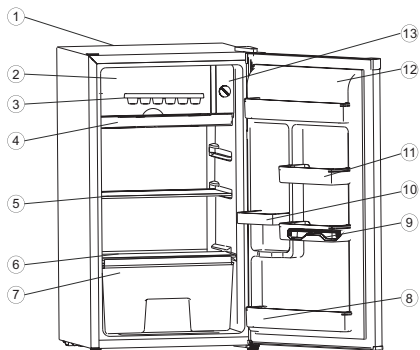
Elektrické pripojenie

Upozornenie! Akékoľvek elektrické činnosti potrebné pri inštalácii tohto spotřebiča musí vykonať kvalifikovaný technik.

Varovanie! Spotřebič musí byť uzemnený. Výrobca nenesie žiadnu zodpovednosť za nedodržanie týchto bezpečnostných opatrení.

Popis spotrebiča

1. Skrinka
2. Dvierka malého chladiaceho priestoru
3. Zásobník na ľad (voliteľný)
4. Odkvapkávací zásobník
5. Vyberateľná priehradka
6. Kryt zásobníka čerstvých potravín
7. Zásobník čerstvých potravín (voliteľný)
8. Spodná priehradka
9. Držiak na vajíčka (voliteľný)
10. Držiak na fľaše
11. Malý držiak
12. Dvierka chladničky
13. Ovládač teploty



Poznámka: Z dôvodu neustálej úpravy našich výrobkov, sa môže vaša chladnička mierne líšiť od tej, ktorá je uvedená v tomto návode na obsluhu, ale jej funkcie a spôsoby používania zostávajú nezmenené.

Prevádzka

Spustenie a nastavenie teploty

Pripojte zástrčku napájacieho kábla k uzemnenej elektrickej zásuvke. Ovládač teploty sa nachádza na strane mraziaceho priestoru.

Nastavenie „0“ znamená

Nastavením ovládača teploty na pozíciu „0“ zastavíte cyklus chladenia, ale nevypnete napájanie spotrebiča.

Otočením v smere hodinových ručičiek sa spotrebič zapne, potom pracuje automaticky. Ak spotrebič odpojíte, v prípade výpadku elektrickej energie, musíte počkať pred opätovným zapnutím najmenej 3 až 5 minút. Ak sa pokúsite reštartovať skôr, chladnička sa nespustí.

Nastavenie „8“ (koniec) znamená:

Najnižšiu teplotu, najchladnejšie nastavenie.

Dôležité!

Štandardne odporúčame nastavenie 3 alebo 4, ak chcete vyššiu alebo nižšiu teplotu, otočte ovládač na nižšie alebo vyššie číslo.

Keď otočíte ovládač na nižšie číslo, môže to viesť k vyššej úspore elektrickej energie. V opačnom prípade, by to mohlo viesť k väčšej spotrebe energie.

Dôležité!

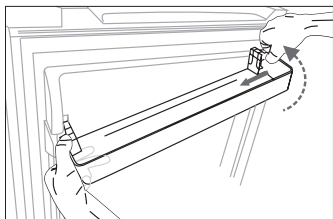
Vysoké okolité teploty (napr. v lete) a chladnejšie nastavenie (pozícia 6 až 8) na ovládači môžu viesť k nepretržitej prevádzke kompresora!
Príčina: keď je teplota okolia vysoká, kompresor musí pracovať nepretržite na zachovanie nízkej teploty v spotrebiči.



Vybratie a inštalácia poličky dvierok

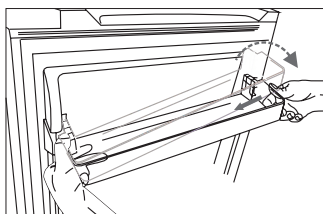
Varovanie: Poličky dvierok nesmie vyberať a inštalovať používateľ! Ak je polička dvierok poškodená, požiadajte o pomoc zákaznícke stredisko. Ak chcete vymeniť poličku dvierok, riadte sa podľa nižšie uvedených krokov:

Vybratie poličky dvierok



Zatlačte pravú stranu poličky dvierok smerom dovnútra, so súčasným podržaním ľavej strany. Keď je zárez poličky oddelený od dvierok chladničky, vyberte regál smerom šikmo hore.

Vloženie poličky dvierok



Najskôr nakloňte ľavú stranu poličky dvierok a uistite sa, či zárez zapadol do dvierok. Potom zatlačte pravú stranu smerom dovnútra a zatlačte ju smerom dole na jej správne miesto.

Použitie vášho spotrebiča

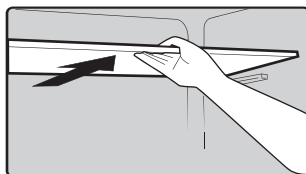
Váš spotrebič obsahuje príslušenstvo popísané v „Popis spotrebiča“, pomocou týchto pokynov ho budete používať správne.

Priehradka dvierok

- Je vhodná na skladovanie vajčiek, nápojov v plechovkách, vo fľašiach a balených potravín atď. Na priehradku nedávajte nadmerne ťažké potraviny.

Polička v priestore chladničky

- V priestore chladničky sa nachádzajú poličky, ktoré je možné vybrať von, ak ich budete chcieť vyčistiť.



Priestor pre výrobu ľadu

- Tento priestor s nízkou teplotou je určený špeciálne pre mrazenie a skladovanie ľadu. Môže vyrobiť 250 g ľadu do 24 hodín.

Užitočné rady a tipy

Tipy týkajúce sa úspory energie

Odporúčame vám, aby ste postupovali podľa nižšie uvedených tipov na úsporu energie.

- Pokúste sa vyhnúť ponechaniu dverok otvorených dlhší čas, aby ste znížili spotrebu energie.
- Uistite sa, či je tento spotrebič v dostatočnej vzdialenosti od akýchkoľvek zdrojov tepla (priame slnečné žiarenie, elektrická rúra alebo sporák atď.).
- Nenastavujte nižšiu teplotu chladenia, ak je to potrebné.
- Neskladujte v spotrebiči teplé potraviny alebo odparujúce sa kvapaliny.
- Umiestnite spotrebič do dobre vetranej miestnosti, bez vlhkosti. Pozrite si prosím kapitolu, ktorá sa venuje inštalácii vášho nového spotrebiča.
- V prípade že grafické znázornenie uvádza správnu kombináciu pre zásuvky, zásobníky a poličky, neupravujte túto kombináciu, pretože je navrhnutá tak, aby bola dosiahnutá najúčinnější konfigurácia úspory energie.

Tipy pre chladenie čerstvých potravín

- Nekladte horúce pokrmy priamo do chladničky alebo mrazničky, lebo sa zvýši vnútorná teplota, čo má za následok intenzívnejšiu činnosť kompresora a zvýšenie spotreby elektrickej energie.
- Potraviny zakryte alebo zabaľte, predovšetkým vtedy, ak majú výraznú chuť.
- Potraviny umiestnite správne tak, aby mohol okolo nich voľne prúdiť vzduch.

Tipy pre chladenie

- Mäso (všetky druhy) zabalené potravinárskej fólii: zabaľte a umiestnite na sklenenú poličku nad priehradku na ovocie a zeleninu. Vždy dodržiavajte dobu skladovania potravín a použite termíny odporúčané výrobcom.
- Varené jedlo, studené misy, atď.: Tieto pokrmy by mali byť zakryté a môžu byť umiestnené na ktorejkoľvek poličke.
- Ovocie a zelenina: Tieto potraviny by mali byť uložené v priehradke pre ovocie a zeleninu.
- Maslo a syr: Tieto položky by mali byť zabalené v hliníkovej fólii alebo polyetylénových (plastových) vreckách, so súčasným odstránením čo najväčšieho množstva vzduchu.

- Fľaše mlieka:

Fľaše by mali mať veko a mali by byť uložené v regáloch na dverkách.

Tipy pre mrazenie

- Pri prvom spustení spotrebiča, alebo po určitom čase bez používania, nechajte spotrebič pracovať najmenej 2 hodiny s najväčším nastavením, skôr ako vložíte do priestoru potraviny.
- Pripravte si potraviny v malých porciách, aby mohlo dôjsť k ich rýchlemu a úplnému zmrazeniu a následne bolo možné rozmraziť len potrebné množstvo potravín.
- Zabaľte potraviny do hliníkovej fólie alebo polyetylénovej potravinárskej fólie, ktorá je vzduchotesná.
- Nedovoľte, aby sa čerstvé, nezmrazené potraviny dotýkali potravín, ktoré sú už zmrazené, aby sa zabránilo nárastu teploty zmrazených potravín.
- Ak sú zmrazené produkty konzumované ihneď po ich vybratí z priestoru mrazničky, môže s najväčšou pravdepodobnosťou dôjsť k popáleniu kože mrazom.
- Odporúča sa označiť každé zmrazené balenie názvom a dátumom zmrazenia, aby ste mohli zaistiť sledovanie doby skladovania.

Tipy pre skladovanie zmrazených potravín

- Uistite sa, či boli zmrazené potraviny správne uskladnené predajcom potravín.
- Už rozmrazené potraviny, sa budú rýchlo kazii a nemali by byť opätovne zmrazené. Nepresahujte dobu skladovania určenú výrobcom potravín.

Vypnutie vášho spotrebiča

Ak je potrebné vypnúť spotrebič na dlhšiu dobu, mali by ste dodržať nasledujúce kroky, aby nedošlo k tvorbe plesní v spotrebiči.

1. Povyberajte všetky potraviny.
2. Odpojte zástrčku napájacieho kábla z elektrickej zásuvky.
3. Dôkladne vyčistite a vysušte vnútorný priestor spotrebiča.
4. Zaisťte mierne pootvorenie všetkých dverok spotrebiča, na umožnenie prúdenia vzduchu.

Starostlivosť a čistenie

Starostlivosť a čistenie

Z hygienických dôvodov, je potrebné pravidelne čistiť spotrebič (vrátane vonkajších a vnútorných doplnkov) najmenej jedenkrát za dva mesiace.



Varovanie! Hrozí nebezpečenstvo úrazu elektrickým prúdom!

- Spotrebič nesmie byť počas čistenia pripojený k elektrickej zásuvke. Hrozí nebezpečenstvo úrazu elektrickým prúdom! Pred čistením, vypnite spotrebič a odpojte zástrčku napájacieho kábla od elektrickej zásuvky.

Dôležité

- Pred čistením spotrebiča z neho vyberte potraviny. Uložte ich dobre zakryté na chladnom mieste.
- Spotrebič nikdy nečistite parným čističom. V elektrických komponentoch by sa mohla nahromadiť vlhkosť.
- Horúce výpary môžu viesť k poškodeniu plastových častí.
- Éterické oleje a organické rozpúšťadlá môžu poškodiť plastové diely, napr. citrónová šťava alebo šťava z pomaranča, kyselina maslová, čističe obsahujúce kyseliny. Zabráňte kontaktu týchto látok s dielmi spotrebiča.
- Na čistenie nepoužívajte drsné čističe.
- Spotrebič a vnútorné vybavenie čistite vlažnou vodou. Taktiež je možné použiť komerčne dostupné prostriedky na umývanie riadu.
- Po čistení utrite čistou vodou a utrite utierkou.
- Nahromadený prach na kondenzátore zvyšuje spotrebu elektrickej energie, vyčistite kondenzátor na zadnej strane spotrebiča minimálne raz ročne mäkkou kefkou alebo vysávačom.
- Vyčistite zablokovaný odtokový otvor tenkým mäkkým predmetom, nepoškodte skrinku spotrebiča ostrými predmetmi.
- Keď je všetko suché, uveďte spotrebič do prevádzky.

Rozmrazovanie

Prečo rozmrazovať?

- Voda obsiahnutá v potravinách alebo vo vzduchu vnikajúcom do spotrebiča pri otvorení dveriek môže tvoriť vrstvu námrazy. Keď je vrstva námrazy hrubá, oslabí to chladničku. Keď je vrstva hrubšia ako 10 mm, mali by ste ju odmraziť.

Rozmrazovanie priestoru na skladovanie čerstvých potravín

- Je ovládané automaticky nastavením regulátora teploty do zapnutej alebo vypnutej pozície, takže nie je potrebné ovládanie odmrázovania. Rozmrazená voda automaticky oteká do odmrázovacieho zásobníka. Potom musíte vodu z odmrázovacieho zásobníka vyliat' a vyčistiť vnútro spotrebiča.
- **Varovanie!** Pred vybratím zásobníka ho musíte nadvihnúť.
- **Varovanie!** Na vypnutie spotrebiča pred rozmrazovaním, otočte regulátor teploty do polohy „0“.
- **Dôležité!** Chladnička by mala byť rozmrazená najmenej jedenkrát za mesiac. V priebehu používania, ak sú dverka otvárané veľmi často alebo ak používate spotrebič v oblasti s veľkou vlhkosťou, odporúčame používateľom rozmrazovať spotrebič každé dva týždne.

Zmena smeru otvárania dvierok

Smer otvárania dvierok je možné zmeniť z pravej strany (dodávané) na ľavú, ak je to potrebné.

Nástroje, ktoré budete potrebovať:

1. 8 mm nástrčkový kľúč.



2. Krížový skrutkovač.

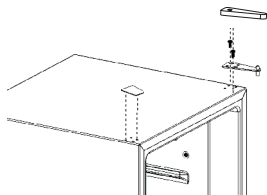


3. Nôž alebo iný skrutkovač s tenkou čepeľou.

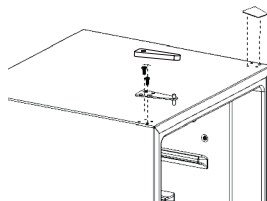
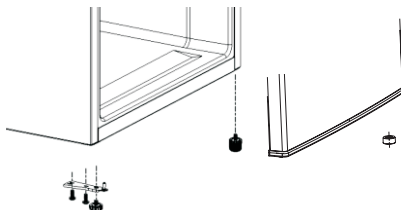
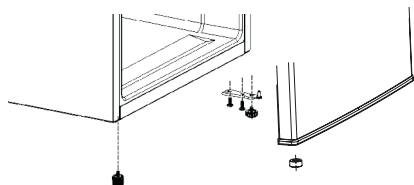


Pred položením spotrebiča na zadnú stranu pre sprístupnenie základne ho musíte položiť na penový alebo iný mäkký materiál, aby ste nepoškodili chladiace potrubie na zadnej strane spotrebiča.

1. Zložte horný záves, premiestnite ho na ľavú stranu a pevne dotiahnite, potom položte na bezpečnom mieste.



2. Demontujte obidve nastaviteľné nožičky, držiak spodného závesu a gumovú podložku uvoľnením skrutiek, potom ich nasadte podľa nasledujúcich obrázkov.



3. Vráťte kryt pripevnením jadra horného závesu do otvoru horných dvierok a zaistením pomocou 2 skrutiek. Vráťte kryty skrutiek na svoje miesta.

Varovanie!

Pri zmene strany otvárania dvierok nesmie byť spotrebič pripojený k elektrickej sieti. Odpojte zástrčku od elektrickej zásuvky.

Odstránenie možných problémov

Ak dochádza k problémom s vašim spotrebičom, alebo sa domnievate, že spotrebič nefunguje správne, môžete vykonať niekoľko jednoduchých krokov skôr, ako zavoláte servis. Pozrite sa prosím nižšie. Skôr ako budete kontaktovať servis, môžete uskutočniť niektoré jednoduché kontroly z tejto časti.

Varovanie! Nesnažte sa opravovať spotrebič sami. Ak problém pretrváva aj potom, ako vykonáte nižšie uvedené kroky, kontaktujte kvalifikovaného elektrikára, autorizované servisné stredisko alebo predajňu, v ktorej ste si tento spotrebič zakúpili.

Problém	Možná príčina	Riešenie
Spotrebič nefunguje.	Spotrebič nie je zapnutý.	Zapnite spotrebič.
	Nie je pripojená zástrčka, alebo je voľná.	Pripojte zástrčku.
	Poistka je vypálená alebo poškodená.	Skontrolujte poistku a v prípade potreby ju vymeňte.
	Zásuvka je poškodená.	Opravu zásuvky musí vykonať kvalifikovaný technik.
Potraviny sú veľmi teplé.	Teplota nie je nastavená správne.	Prečítajte si časť „Počiatočné zapnutie“.
	Dvierka boli otvorené na dlhší čas.	Dvierka otvorte len na nevyhnutný čas.
	Do spotrebiča bolo v priebehu posledných 24 hodín vložené veľké množstvo teplých potravín.	Nastavte ovládač teploty dočasne na chladnejšie nastavenie.
	Spotrebič je v blízkosti zdroja tepla.	Prečítajte si časť „Pozícia inštalácie“.
Silná vrstva námrazy, prípadne aj na tesnení dvierok.	Tesnenie dvierok nie je vzduchotesné (prípadne po zmene otvárania dvierok).	Opatrne zohrajte netesné úseky na tesnení dvierok pomocou fénu (so studeným vzduchom). Súčasne vytvarujte zohriate tesnenie dvierok rukou tak, aby správne pasovalo.
Neobvyklé zvuky.	Spotrebič nie je vyrovnaný.	Nastavte nožičky.
	Spotrebič sa dotýka steny alebo iných objektov.	Jemne posuňte spotrebič.
	Komponent, napr. potrubie, v zadnej časti spotrebiča, sa dotýka inej časti spotrebiča alebo steny.	Ak je to potrebné, opatrne ohnite tento komponent, aby nedochádzalo ku kontaktu.
Kompresor sa nespustí hneď po zmene nastavenia teploty.	To je úplne normálne a nie je to žiadna chyba.	Kompresor sa spustí po krátkej chvíľke.
Voda na podlahe alebo poličkách spotrebiča.	Je zablokovaný vypúšťací otvor.	Prečítajte si časť „Čistenie a údržba“.

Likvidácia starého spotrebiča

Tento spotrebič sa nesmie likvidovať spoločne s bežným domácim odpadom.


Obalové materiály

Obalové materiály so symbolom recyklácie, je možné recyklovať. Obaly vyhodte do príslušného zberného kontajnera, za účelom ich recyklácie.

Pred likvidáciou spotrebiča

1. Vytiahnite zástrčku napájacieho kábla z elektrickej zásuvky.
2. Odrežte napájací kábel a zbavte sa ho spolu s jeho zástrčkou.

Varovanie! Chladničky v izolácii obsahujú chladivo a chladiace plyny. Chladivo a chladiace plyny musia byť likvidované odborne, pretože môžu spôsobiť poranenie očí alebo vznietenie. Pred vykonaním správnej likvidácie sa uistite, či nie je potrubie chladiaceho okruhu poškodené.

	Správna likvidácia tohto výrobku
	<p>Tento symbol na výrobku alebo na jeho obale znamená, že s týmto výrobkom nesmie byť zaobchádzané ako s domovým odpadom. Namiesto toho, by mal byť odovzdaný na príslušné zberné miesto, pre recykláciu elektrických a elektronických zariadení. Zaistením správnej likvidácie tohto výrobku, pomôžete zabrániť možným negatívnym vplyvom na životného prostredie a ľudské zdravie, k čomu by mohlo inak dôjsť pri nesprávnej likvidácii tohto výrobku. Pre podrobnejšie informácie o recyklácii tohto výrobku, sa prosím obráťte na vaše miesto zastupiteľstvo poverené službou likvidácie domového odpadu, alebo sa obráťte na predajňu, v ktorej ste tento výrobok zakúpili.</p>

Hisense

life reimagined