

Serie | 8, Vestavná kombinovaná parní trouba, nerez HSG656XS1


A+


včetně příslušenství

1 x smaltovaný plech, 1 x rošt, 1 x univerzální pánev, 1 x Zásobník páry, děrovaný, velikost S, 1 x Zásobník páry, děrovaný, velikost XL, 1 x Zásobník páry, neděrovaný, velikost S

zvláštní příslušenství

HEZ327000 Pečící kámen s dřevěnou lopatkou, HEZ36D163 Neděrovaná parní nádoba velikosti S, HEZ36D163G Děrovaná parní nádoba velikosti S, HEZ36D663G Děrovaná parní nádoba velikosti XL, HEZ530000 2 univerzální pánve (poloviční formát), HEZ531010 Pečící plech s keramickým povrchem, HEZ532010 Univerzální pánev s keramickým povrchem, HEZ617000 Forma na pizzu, HEZ625071 Grilovací plech, HEZ631070 Smaltovaný plech pro pyrolýzu, HEZ632070 Univerzální pánev pro pyrolýzu, HEZ633001 Víko pro profi pánve, HEZ633070 Profi pánev, HEZ636000 Skleněná pánev, HEZ664000 Kombinovaný rošt, HEZ915003 Skleněný pekáč, HEZG0AS00 Síťový kabel, délka 3 m

Kombinovaná parní trouba s PerfectBake a PerfectRoast: pro dosažení perfektních výsledků, automaticky a šetrně.

- **Pečení s párou:** přidáním páry budou vaše pokrmy zvenku křupavé a uvnitř šťavnaté.
- **Funkce Assist:** automatické nastavení optimálního druhu ohřevu, teploty a délky přípravy pro nespočet pokrmů.
- **TFT displej s dotykovým ovládním:** snadná obsluha díky ovládacímu prstenci a grafickému textovému displeji s obrázky.
- **Boční LED světla:** perfektní osvětlení připravovaného pokrmu na všech úrovních.
- **EcoClean Direct:** čištění bez námahy díky speciálnímu povrchu stropu, bočních stěn i zadní stěny, který absorbuje tuky a regeneruje program

Technické údaje

Barva / materiál přední stěny :	nerez
Konstrukce :	Vestavný
Otevírání dvířek :	Výklopná dvířka
Rozměry niky (mm) :	585-595 x 560-568 x 550
Rozměry spotřebiče (mm) :	595 x 594 x 548
Rozměry zabaleného spotřebiče (mm) :	675 x 660 x 690
Materiál ovládacího panelu :	Nerez
Materiál dveří :	sklo
Hmotnost netto (kg) :	45,321
Aprobační certifikáty :	CE, VDE
Délka přívodního kabelu (cm) :	120
EAN :	4242002789125
Jištění (A) :	16
Napětí (V) :	220-240
Frekvence (Hz) :	60; 50
Typ zástrčky :	Zalitá zástrčka s uzemněním
Aprobační certifikáty :	CE, VDE
Number of cavities (2010/30/EC) :	1
Usable volume (of cavity) - NEW (2010/30/EC) :	71
Třída energetické účinnosti (2010/30/EC) :	A+
Energy consumption per cycle conventional (2010/30/EC) :	0,87
Energy consumption per cycle forced air convection (2010/30/EC) :	0,69
Energy efficiency index (2010/30/EC) :	81,2



Serie | 8, Vestavná kombinovaná parní trouba, nerez HSG656XS1

Kombinovaná parní trouba s PerfectBake a PerfectRoast: pro dosažení perfektních výsledků, automaticky a šetrně.

Typ trouby / druh ohřevu

- Kombinovaná parní trouba s 14 druhy ohřevu: 4D horký vzduch, horký vzduch eco, horní/spodní ohřev, Eco horní/spodní ohřev, cirkulační infra-gril, velkoplošný gril, maloplošný gril, stupeň pro pizzu, spodní ohřev, intenzivní ohřev, pomalé vaření, předehřívání, sušení, udržování tepla
- další způsoby vaření s párou: pára 100%, regenerační ohřev (ohřívání pokrmů nebo rozpečení pečiva z předešlého dne), kynutí těsta, rozmrazování
- elektronická regulace teploty 30 °C - 250 °C
- vnitřní objem: 71 l

Design

- snadné a intuitivní nastavení funkcí a druhu ohřevu pomocí ovládacího prstence v elegantním nerezovém provedení
- designové madlo z nerezové oceli

Čištění

- EcoClean Direct: strop, zadní stěna, boční stěny
- EcoClean Direct
- celoskleněná vnitřní strana dvířek

Komfort

- 3 x 2,5" barevné grafické TFT displeje, z toho 2 dotykové
- automatický návrh teploty
ukazatel aktuální teploty
ukazatel předehřevu
program sabat
- další funkce:
program na odvápnění
automatické vyrovnání bodu varu dle nadm.výšky
sušení
- funkce Assist
- PerfectBake senzor
PerfectRoast teplotní sonda
- elektronické hodiny s časovou předvolbou
- rychloohřev
- LED osvětlení, víceúrovňové LED osvětlení, přepínatelné s osvětlením trouby
- zásobník na vodu o objemu 1 l
- ukazatel vyprázdnění zásobníku na vodu
- umístění parního generátoru mimo varný prostor
- chladicí ventilátor
- nerezový ventilátor
- tlačítko info

Výsuvný systém

- závěsné rošty, 3násobný teleskopický výsuv, plný výsuv, se stop funkcí

Příslušenství

- 1 x smaltovaný plech, 1 x děrovaná parní nádoba (velikost S), 1 x děrovaná parní nádoba (velikost XL), 1 x neděrovaná parní nádoba (velikost S), 1 x rošt, 1 x univerzální pánev

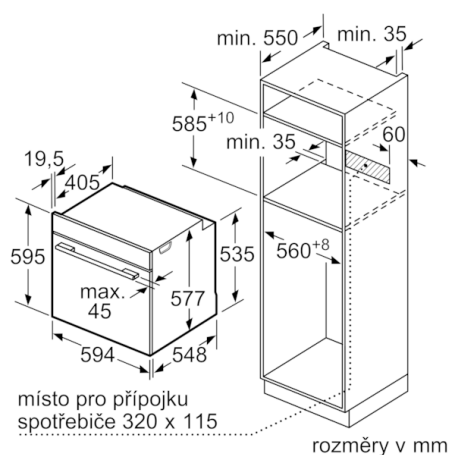
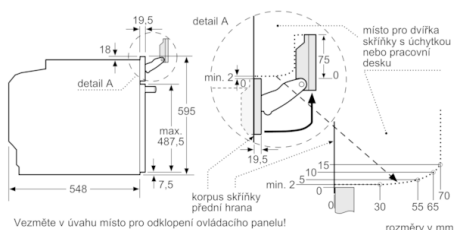
Bezpečnost a energetická náročnost

- energetická třída: A+ (na stupnici třídy energetické účinnosti od A+++ do D)
spotřeba el.energie při konvenčním ohřevu: 0.87 kWh
spotřeba el.energie při cirkulaci/horkém vzduchu: 0.69 kWh
elektrická trouba
objem trouby: 71 l
- dětská pojistka
bezpečnostní vypínání
ukazatel zbytkového tepla
tlačítko start
spínač kontaktu dveří

Technické informace

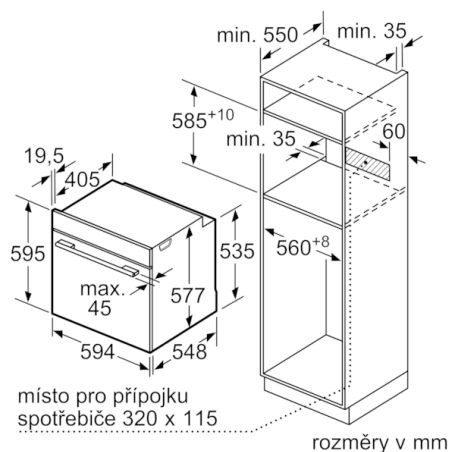
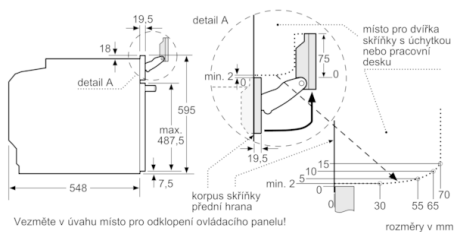
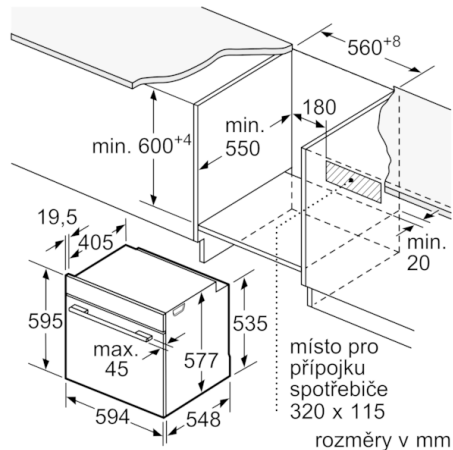
- délka síťového kabelu: 120 cm
- celkový příkon elektro: 3.6 kW
- rozměry spotřebiče (V x Š x H): 595 mm x 594 mm x 548 mm
- rozměry niky (V x Š x H): 585 mm - 595 mm x 560 mm - 568 mm x 550 mm
- „potřebné rozměry naleznete v instalačních materiálech“
- teplota skla dvířek max. 40°C (měřeno uprostřed skla při nastavení trouby na horní/spodní ohřev 180 °C po hodině provozu)
- SoftMove - tlumené otevírání a zavírání dvířek trouby

Serie | 8, Vestavná kombinovaná parní trouba, nerez HSG656XS1



Pokud je spotřebič vestavěn pod varnou deskou, musí být dodržena následující tloušťka pracovní desky (příp. včetně nosné konstrukce).

Typ varné desky	min. tloušťka pracovní desky	
	nasazená	v rovině
indukční varná deska	37 mm	38 mm
celoplošná indukční varná deska	47 mm	48 mm
plynová varná deska	30 mm	38 mm
elektrická varná deska	27 mm	30 mm



Serie | 8, Vestavná kombinovaná parní trouba, nerez HSG656XS1

Pokud je spotřebič vestavěný pod varnou deskou, musí být dodržena následující tloušťka pracovní desky (příp. včetně nosné konstrukce).

Typ varné desky	min. tloušťka pracovní desky	
indukční varná deska	nasazená	v rovině
	37 mm	38 mm
celoplošná indukční varná deska	47 mm	48 mm
plynová varná deska	30 mm	38 mm
elektrická varná deska	27 mm	30 mm

