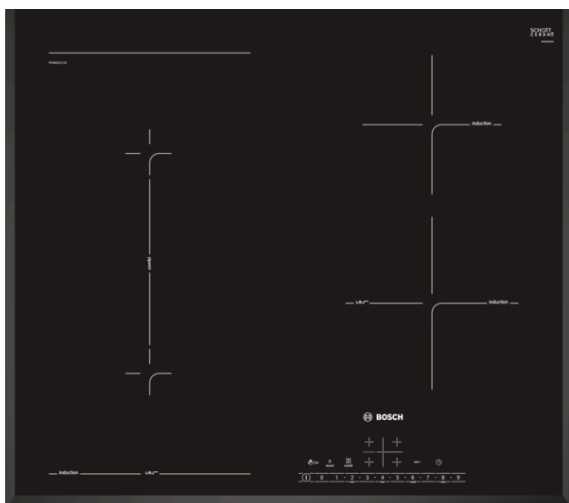


PVS651FC1E
60 cm sklokeramická varná deska s ovládáním

zvláštní příslušenství

HEZ390042 : sada nádobí - 3 hrnce + 1 pánev

HEZ390090 : WOK-pánev s mřížkou a poklicí

HEZ390210 : Pánev 15cm

HEZ390230 : Pánev průměr 21cm

S indukční deskou se senzorem PerfectFry dosáhnete dokonalých výsledků smažení díky automatické kontrole teploty.

- Ovládání DirectSelect umožňuje přímou a snadnou volbu varné zóny, stupně výkonu a dalších funkcí.
- Senzor na smažení PerfectFry zajistí optimální smažení díky automatické kontrole teploty na 4 stupních.
- CombiZone umožňuje více flexibility při vaření spojením dvou varných zón.
- Vaření na indukci je rychlé, s nízkou spotřebou energie a snadným čištěním varné desky.
- U-fazeta má elegantní design se zkosenými předními a bočními fazetami.
- Funkce PowerBoost zkrátí dobu uvedení do varu až o 50% času.
- Timer automaticky vypne varnou zónu po uplynutí nastavené doby.

Technické údaje

Označení produktové řady :	Varná deska ovládáním keramika
Konstrukce :	Vestavný
Zdroj el.energie :	Elektrický
Počet varných zón, které mohou být použity současně :	4
Rozměry niky (mm) :	51 x 560-560 x 490-500
Šířka (mm) :	592
Rozměry spotřebiče (mm) :	51 x 592 x 522
Rozměry zabaleného spotřebiče (mm) :	126 x 753 x 603
Hmotnost netto (kg) :	12,9
Hmotnost brutto (kg) :	14,0
Ukazatel zbytkového tepla :	Separátní
Umístění ovládacího panelu :	Vpravo
Základní materiál povrchu :	Sklokeramika
Materiál povrchu :	Černá
Aprobační certifikáty :	AENOR, CE
Délka přívodního kabelu (cm) :	110
EAN :	4242002848761
Příkon (W) :	6900
Napětí (V) :	220-240
Frekvence (Hz) :	60; 50



4 242002 848761

Serie | 6 Varné desky

PVS651FC1E

60 cm sklokeramická varná deska s ovládáním

S indukční deskou se senzorem PerfectFry dosáhnete dokonalých výsledků smažení díky automatické kontrole teploty.

Design

- U-fazeta

Komfort

- 4 indukční varné zóny s rozpoznáním přítomnosti hrnce
- 17 stupňů výkonu
- senzorové ovládání DirectSelect
- Senzor PerfectFry se 4 teplotními stupni
- CombiZone
- timer pro každou varnou zónu
minutka
- rozpoznání přítomnosti hrnce
funkce PowerManagement - nastavení max.příkonu desky
bezpečnostní vypínání
dětská pojistka
možnost blokáce ovládacího panelu na 20 s při čištění během vaření
- funkce QuickStart
- funkce ReStart
- ukazatel spotřeby energie

Bezpečnost

- 2-stupňový ukazatel zbytkového tepla pro každou varnou zónu
- hlavní vypínač

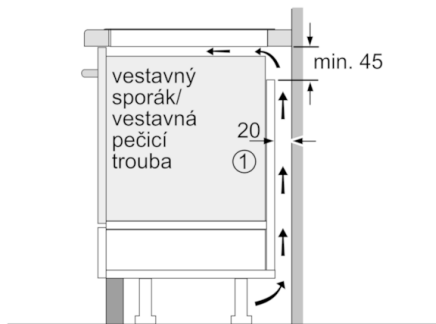
Rychlost

- funkce PowerBoost pro všechny varné zóny
- min. tloušťka pracovní desky: 30 mm
- příkon: 6,9 kW
- připojovací kabel (1,1 M)
- připojovací kabel součástí balení
- varné zóny: 1 x Ø 210 mm, 2.2 kW (max. výkon 3.7 kW)
indukční varná zóna; 1 x Ø 210 mm, 2.2 kW (max. výkon 3.7 kW)
indukční varná zóna; 1 x Ø 145 mm, 1.4 kW (max. výkon 2.1 kW)
indukční varná zóna; 1 x Ø 180 mm, 1.8 kW (max. výkon 3.1 kW)
indukční varná zóna

Serie | 6 Varné desky

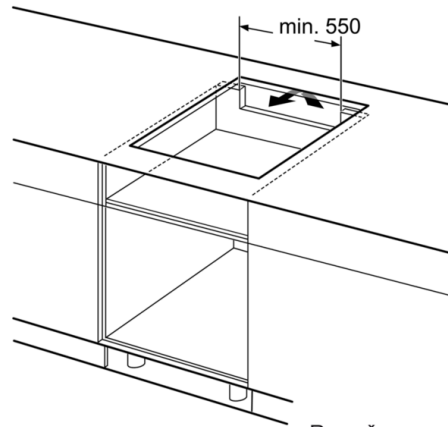
PVS651FC1E

60 cm sklokeramická varná deska s ovládáním

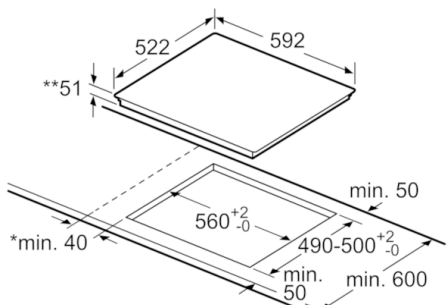


①
Je nutné počítat s větrací štěrbinou

rozměry v mm

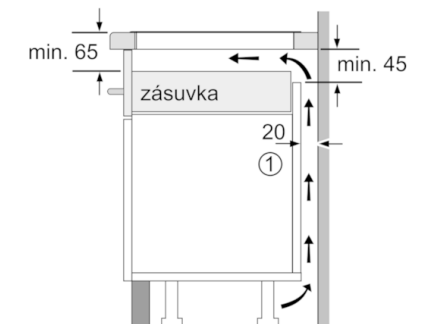


Rozměry v mm



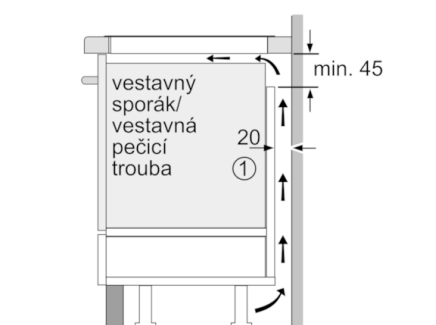
* Minimální vzdálenost výřezu pro varnou desku od stěny
 ** Hloubka zapuštění
 *** S vestavěnou pečicí troubou min. 30, v příp. potřeby více; viz rozměrové požadavky pro pečicí troubu

rozměry v mm



①
Je nutné počítat s větrací štěrbinou.

Rozměry v mm



①
Je nutné počítat s větrací štěrbinou

rozměry v mm