

Girmi

Mikrovlnná trouba

FM 2100,01,02,05

TŘÍDY OCHRANY

RIZIKO ÚRAZU ELEKTRICKÝM PROUDEM
NEVYSTAVUJTE DEŠTI NEBO VLHKOSTI



Tento symbol varuje uživatele, že neizolované nebezpečné napětí uvnitř systému může způsobit úraz elektrickým proudem. Neotevřete případ.



Symbol spotřebiče třídy I. To znamená, že přístroj musí mít podvozek připojený k elektrické zemi/zemi zemním vodičem.



Upozornění: Tento symbol připomíná uživateli, aby si pečlivě přečetl důležité pokyny pro provoz a údržbu v této příručce pro majitele.

BEZPEČNOSTNÍ POKYNY

Následují důležité poznámky k instalaci, používání a údržbě; uložit tuto návod k použití pro budoucí použití; používat zařízení pouze podle této příručky; jakékoli jiné použití je považováno za nevhodné a nebezpečné; výrobce proto nemůže nést odpovědnost v případě škod způsobených nesprávným, nesprávným nebo nepřiměřeným použitím.

Před použitím se ujistěte, že je zařízení nepoškozené; i v případě pochybností se jej nepokoušejte používat a obraťte se na autorizované servisní středisko; nenechávejte obalové materiály (tj. plastové sáčky, polystyrenovou pěnu, hřebíky, sponky atd.) v dosahu dětí, protože jsou potenciálními zdroji nebezpečí; vždy mějte na paměti, že musí být shromažďovány odděleně. Ujistěte se, že informace uvedené na technickém štítku jsou slučitelné s informacemi o elektrické síti; instalace musí být provedena podle pokynů výrobce s ohledem na maximální výkon spotřebiče, jak je uvedeno na štítku; nesprávná instalace může způsobit škody na lidech, zvířatech nebo věcech, za které výrobce nemůže být považován za odpovědného. Je-li nutné používat adaptéry, více zásuvek nebo elektrických rozšíření, používejte pouze ty, které splňují současné bezpečnostní normy; v žádném případě nepřekračujte limity spotřeby energie uvedené na elektrickém adaptéru a / nebo rozšířeních, jakož i maximální výkon zobrazený na více adaptérech.

Nenechávejte přístroj zapojený; lépe vysušte zástrčku ze zásuvky, když zařízení nepoužíváte. Pokud ji necháte bez dozoru, vždy ji odpojte od napájení.

Čištění by mělo být provedeno po odpojení přístroje.

Pokud je přístroj mimo provoz a nechcete ho opravovat, musí být nefunkční řezáním napájecího kabelu.

- Nedovolte, aby se napájecí kabel přiblížil ostrým předmětům nebo se dostal do kontaktu s horkými povrchy; nevytahujte ji, abyste odpojili zástrčku.

- Nepoužívejte přístroj v případě poškození napájecího kabelu, zástrčky nebo v případě zkratu; chcete-ě produkt opravit pouze v autorizovaném servisním středisku.

- Přístroj neovládejte mokrými rukama nebo bosými nohama ani se ho nedotýkejte. Nevystavujte přístroj škodlivým povětrnostním podmínkám, jako je déšť, vlhkost, mráz atd. Vždy ji skladujte na suchém místě.

- Tento přístroj mohou používat děti od 8 let a osoby se sníženými fyzickými, smyslovými nebo duševními schopnostmi nebo s nedostatkem zkušeností a znalostí, pokud obdržely dohled nebo pokyny týkající se bezpečného používání spotřebiče a pochopení s tím spojených nebezpečí; děti si nesmí hrát s přístrojem; čištění a údržbu uživatele nesmí být prováděn dětmi bez dozoru.

- Děti si s přístrojem nesmí hrát.

- Přístroj a jeho přírodní šňůru uchovávejte mimo dosah dětí mladších 8 let.

Pokud je napájecí kabel poškozen nebo v případě poruchy a / nebo poruchy nemanipuluje s přístrojem. Reparační práce musí být provedena výrobcem nebo servisním střediskem autorizovaným výrobcem, aby se zabránilo riziku. Nedodržení výše uvedeného může ohrozit bezpečnost přístroje a zrušit záruku.

UPOZORNĚNÍ: Tento přístroj obsahuje funkci vytápění. Povrchy, jiné než funkční povrchy, mohou vyvinout vysoké teploty. Vzhledem k tomu, že teploty jsou vnímány odlišně různými lidmi, mělo by být toto zařízení používáno s OPATRNOSTÍ.

- Tento spotřebič je určen k použití v domácnostech a podobných aplikacích, jako jsou: kuchyňské kouty pro zaměstnance v obchodech, kancelářích a jiných pracovních prostředích; klienty v hotelech, motelech a jiných obytných prostředích; zemědělské domy, nocleh se snídaní.

- Příklad není určen k ovládní pomocí externího časovače nebo samostatného dálkového ovládní.
- Před každým použitím rozbaťe napájecí kabel.
- Používejte pouze originální náhradní díly a příslušenství.
- Nevytváříte výrobek silnými dopady, může dojít k vážným škodám.
- Nepoužívejte v blízkosti hořlavých materiálů nebo pod jejich vlivem (jako jsou záclony), teplo, studené skvrny a pára.

OBECNÉ INFORMACE

Zadní povrch sušárny se připevňuje ke stěně

Nepoužívejte troubu, pokud je prázdná nebo bez skla; může dojít k jejímu poškození. Při vaření mikrovlnné trouby používejte pouze kompatibilní nádoby a potraviny.

Nepoužívejte troubu, pokud dojde k poškození dvířek nebo jejich těsnění.

Pokud z trouby vychází kouř nebo nějaký zápach hoření, okamžitě zastavte jakoukoli operaci, odpojte troubu a nechte dvířka zavřená, aby se zadusily plameny.

Buďte opatrní při manipulaci s čerstvě vařeným jídlem, protože mohou být velmi horké. Po uvaření dětské výživy ji promíchejte, aby se teplota shodla.

Nejezte potraviny vytápěné nebo vařené v mikrovlnné troubě nejméně 3 minuty po ukončení provozu.

Aby nedošlo k žádnému nebezpečí v důsledku vystavení mikrovlnným troubám, nemanipulujte s troubou a/ani neodstraňujte žádnou její část. Příklad může opravit pouze kvalifikovaný personál.

Nikdy nenechávejte přístroj v chodu bez dozoru.

Neponořujte troubu do vody nebo jiných kapalin, abyste zabránili stříkajícím kapalinám.

Bezpečnostní zařízení zastaví vyzařování vln při otevření dveří. Každopádně je lepší přestat vařit před otevřením. Bezpečnostní zařízení neumožňuje zapalování, když jsou dveře otevřené.

INSTALACE

Odstraňte všechny obalové materiály z prostoru pro vaření.

Trouba je velmi těžká, položte ji na pevný a stabilní povrch.

Když je trouba v používání, ponechte dostatek místa na obou stranách.

Nepoužívejte troubu jako podpěru na police pro předměty nebo jako místo pro uložení potravin, hrnců, nádob atd. .

Umístěte troubu do vzdálenosti od rádií nebo televizoru, protože mikrovlnné trouby mohou rušit elektronická zařízení.

POZOR: neodstraňujte ochrannou vrstvu (viz obrázek vedle obrázku) umístěnou na výstupním otvoru mikrovlnných

NEVHODNÉ MATERIÁLY

Předměty vyrobené z následujících materiálů nelze umístit do trouby, pokud se používá jako mikrovlnná trouba. Ve skutečnosti mohou být mikrovlnné trouby odmítnuty některými povrchy, což způsobuje nebezpečné přehřátí trouby.

- Kovy
- Křišťálové sklo a sklo obsahující olovo
- Hliníkové nádoby a/nebo vrstvy
- Plast obsahující melanin
- Porcelán a keramika obsahující kovy nebo s kovovou povrchovou úpravou (např. zlato, stříbro atd.).
- Objekty s ostrou hranou.



POZOR: Některé plastové nádoby vhodné pro mikrovlnné vaření nelze použít s funkcí "gril" nebo "kombinované", protože mohou být deformovány nebo dokonce zkapalněny.

Nikdy nepoužívejte plastové nádoby pro tradiční vaření v troubě.

POZOR: Kovové nebo hliníkové materiály, které jsou zakázány při mikrovlnném vaření, lze použít pouze s "Grilem". Dávejte pozor, abyste je nepoužívali pro mikrovlnnou troubu nebo kombinované vaření.

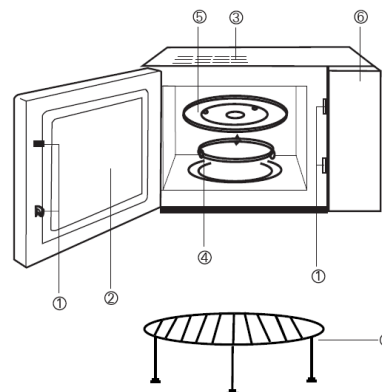
POKYNY PRO MIKROVLNNÉ VAŘENÍ

Následující potraviny nesmí být zavedeny do trouby provozující mikrovlnné vaření.

- Vejce, mohou prasknout.
- Alkohol
- Ovoce nebo potraviny s přírodní skořápkou (tj. jablka, brambory, kaštiny, klobásy atd.): Pokud je potřebujete vařit, propíchnete jídlo na několika místech před zahájením procesu vaření.
- Uzavřené nádoby: nevařte vodu, kapaliny nebo potraviny v uzavřených nádobách nebo lahvích.

POPIS FM21xx

- 1) Systém zámku dveří
- 2) Dveře
- 3) Otvory pro proudění vzduchu
- 4) Kroužek
- 5) Nosná skleněná deska
- 6) Ovládací panel
- 7) mřížka



Časovač

Ovládací knoflík časovače umožňuje nastavit čas (0-30 minut)

Režim vaření

Umožňuje vybrat výkon z minimální hodnoty až do maximální (700 W). Pro rozmrazování vyberte režim "Rozmrazit"; jiné hodnoty jsou vhodné k ohřevu nebo vaření. Další informace o možnostech grilu, COMB1, COMB2 a COMB3 (kombinace vaření mezi mikrovlnnou troubou a grilem) naleznete v příslušných částech této příručky.



NĚKOLIK RAD

POZOR: do trouby by měly být umístěny pouze potraviny, nic jiného nevkládějte.

ROZMRAZENÍ: Používejte nádoby nebo nádobky na otočné skleněné desce, abyste shromáždili tekutiny ztracené z potravin během procesu. Doba rozmrazování se mění v závislosti na množství a typu jídla. Často kontrolovat, aby nedošlo k překročení správné doby rozmrazování.

Když se rozhodnete zmrazit potraviny, vždy zvažte odmrazování: například je lepší zmrazit plátky masa odděleně, protože budou rozmrazovat rychleji a homogenní.

Mikrovlnný ohřev: Pro přesnější časy, než začnete vařit nebo zahřívát, vždy rozmrazte potraviny. Vaření závisí na typu a množství jídla nad rámeček zvoleného výkonu. Vyberte správnou funkci podle těchto prvků.

GRILOVÁNÍ Pro přesnější časy, než začnete vařit nebo zahřívát, vždy rozmrazte potraviny. Tato trouba je vybavena funkcí vaření a ohřevu "Gril" (teplo je zajištěno odporem, který je umístěn na horní stěně varné komory). Vzhledem k tomu, že teplo pochází pouze z jednoho směru, doporučuje se míchání nebo míchání jídla během ohřevu a/ nebo vaření. Vaření závisí na typu a množství jídla nad rámeček zvoleného výkonu. Vyberte správnou funkci vaření podle těchto prvků.

Funkce

Model trouby FM21 obsahuje: mikrovlnnou troubu, gril a kombinované vaření.

Zvolte požadovanou funkci otočením ovládacího knoflíku – režim vaření.

Nastavte čas otočením ovládacího knoflíku – Časovač.

Před připojením zástrčky zasunutím otočného kroužku (4) do zásuvky nalepte skleněnou desku (5) přes kroužek. Před zapnutím trouby vždy nainstalujte toto příslušenství.

Připojte zástrčku a mikrovlnná trouba je připravena k použití.

Umístěte potraviny k rozmrazování nebo vaření a nastavte mikrovlnný výkon a dobu vaření pomocí knoflíků na ovládacím panelu. Jakmile jsou dvířka zavřená, začne se vařit a rozsvítí se světlo (vnitřní světelný zdroj této trouby je LED světlo ≤60 lumen).

Počkejte na konec procesu a nechat dveře zavřené. Pokud otevřete dveře, bezpečnostní zařízení zablokuje mikrovlnné trouby. Pokud chcete pokračovat v vaření, zavřete nejprve dveře.

Programy

A) Rozmrazování

Otočením knoflíku zvolte "M.Low"; trouba poskytuje mikrovlnný výkon vhodný pro rozmrazování. Nastavte dobu vaření (až 30 minut, jak je uvedeno na knoflíku)

Buďte opatrní při rozmrazování, často kontrole stav jídla.

B) Režim vytápění a vaření

Vyberte si z následujících:

- VYSOKÁ: 100%, 700W (rychlé vaření)
- M. VYSOKÁ: 85%, 595W
- MED: 66%, 462W (Pomalé vaření)
- M. NÍZKÁ: 40%, 280W
- NÍZKÁ: 17%, 119W (ohřev)

Nastavte dobu vaření otočením knoflíku na maximálně 30 minut. Často kontrolovat stav jídla při vaření.

C) Režim grilu

Funkce grilu aktivuje odpor umístěný v horní části prostoru pro vaření po dobu nastavenou podle potřeby (až 30 minut). Vzhledem k tomu, že teplo pochází pouze z jednoho směru, doporučuje se jídlo otočit alespoň jednou během doby vaření. Gril má výkon 800 W.

- Nastavte mřížku otočením ovládacího knoflíku do režimu "Gril".
- Nastavte knoflík pro ovládání času pomocí časovače (max. 30 minut).

D) Režim Kombi



POZOR: Pro tento režim vaření používejte skleněné materiály
Tato funkce umožňuje kombinovat mikrovlnné vaření a gril dohromady.

- C1: 30% mikrovlnná trouba + 870% gril Stejně jako u běžných pecí se vaření provádí hlavně zahříváním horního odporu.
- C2: 49% mikrovlnná trouba + 51% gril Polovina grilu a polovina mikrovlnné trouby.
- C3: 67% mikrovlnná trouba + 33% gril Vaření se provádí hlavně z mikrovlnné trouby.

Vyberte čas otočením ovládacího knoflíku – časovače.

ČIŠTĚNÍ

Před zahájením čištění odpojte přístroj od přístroje a nechte úplně vychladnout každou část trouby.
Troubu neumístěte do vody, nestříkejte vodu ani jiné kapaliny. K čištění vnějšího povrchu nebo prostoru pro vaření nepoužívejte mokrou houbu. Dávejte pozor, abyste nerozlili vodu do větracích otvorů nebo do varné komory.
Vyčistěte přihrádku na vaření a vnější povrch vlhkou houbou (nebo hadříkem), dávejte pozor, abyste nestříkali žádný čistící prostředek přímo na troubu a neuplatňují ji na houbu.
Skleněnou desku a vyšší gril lze prát jako nádobí každý den ne abrazivní houbou a jemným čistícím prostředkem, nejsou bezpečné pro mytí nádobí. Před vložením zpět do trouby je důkladně osušte. Pokud se uvnitř kuchyňských přihrádek objeví pára, otevřete dveře, abyste je dostali ven, a otřete stěny měkkým suchým hadříkem.
Čištění je velmi důležité, protože zachovává účinnost a životnost jednotky.
Doporučuje se často čistit troubu a starat se o vnitřní prostor pro vaření.

TECHNICKÉ VLASTNOSTI

- Napájení: AC 230V~50Hz. Maximální vstupní výkon 1150 W. 800W grilovací výkon
- Maximální výstupní výkon 700 W
- Mikrovlnné frekvence 2,45GHz
- Kapacita: 20 L
- 30 minutový časovač s alarmem, automatické vnitřní světlo
- Příslušenství: rotační kroužek, skleněná deska, vyšší gril

ODPAD Z ELEKTRICKÝCH A ELEKTRONICKÝCH ZAŘÍZENÍ

Výrobek je vyroben z biologicky nerozložitelných a potenciálně znečišťujících látek, pokud není řádně zlikvidován; jiné díly mohou být recyklovány. Naší povinností je přispívat k ekologickému zdraví životního prostředí podle správných postupů pro likvidaci. Přeskrtnutá symbol popelnice na kolečkách označuje, že výrobek splňuje požadavky nových směrnic zavedených na ochranu životního prostředí (2002/96/ES, 2003/108/ES, 2002/95/ES, 2012/19/ES) a musí být řádně zlikvidován na konci své životnosti. Pokud potřebujete další informace, požádejte o vyhrazené prostory pro likvidaci odpadu v místě vašeho bydliště. Kdo výrobek neodhazuje, jak je uvedeno v tomto oddíle, odpovídá v souladu se zákonem.

www.girmi.it TREVIDEA S.r.l.

TREVIDEA S.R.L. – Strada Consolare Rimini – San Marino n. 62 – 47924 – RIMINI (RN) – ITÁLIE

VYROBENO V ČÍNĚ