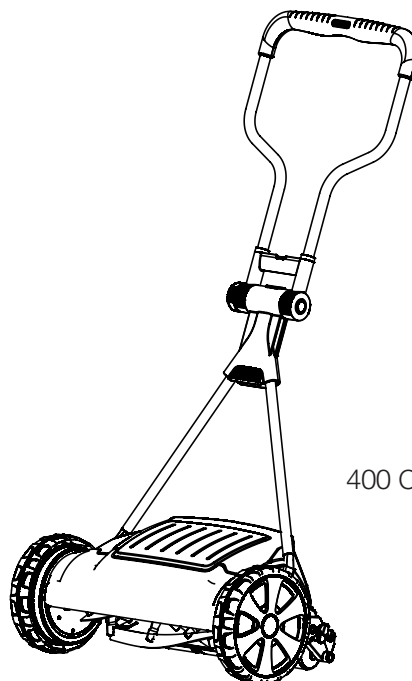


330 Art. 4027  
400 Art. 4018



400 C Art. 4022

**DE Betriebsanleitung**

Spindelmäher

**EN Operating Instructions**

Hand Cylinder Lawnmower

**FR Mode d'emploi**

Tondeuses hélicoïdales à main

**NL Gebruiksaanwijzing**

Kooimesmaaier

**SV Bruksanvisning**

Handgräsklippare

**DA Brugsanvisning**

Håndplæneklipper

**FI Käyttöohje**

Kelaleikkuri

**NO Bruksanvisning**

Håndklipper

**IT Istruzioni per l'uso**

Rasaprato a mano elicoidale

**ES Instrucciones de empleo**

Cortacéspedes manuales helicoidales

**PT Manual de instruções**

Cortador de relva cilíndrico

**PL Instrukcja obsługi**

Ręczna kosiarka bębnowa

**HU Használati utasítás**

Suhanó fűnyíró

**CS Návod k obsluze**

Vřetenová sekačka

**SK Návod na obsluhu**

Vřetenová kosačka

**EL Οδηγίες χρήσης**

Κυλινδρική χλοοκοπτική μηχανή

**RU Инструкция по эксплуатации**

Газонокосилка барабанная механическая

**SL Navodilo za uporabo**

Vretenska kosilnica

**HR Upute za uporabu**

Vretenaste kosilice

**SR/ Uputstvo za rad**

**BS** Vretenaste kosilice

**UK Інструкція з експлуатації**

Газонокосарка барабанна

**RO Instrucțiuni de utilizare**

Masina manuala tuns iarba

**TR Kullanma Kılavuzu**

Mekanik Çim Biçme

**BG Инструкция за експлоатация**

Ръчна цилиндрична косачка

**SQ Manual përdorimi**

Korrëse bari

**ET Kasutusjuhend**

Spindelniiduk

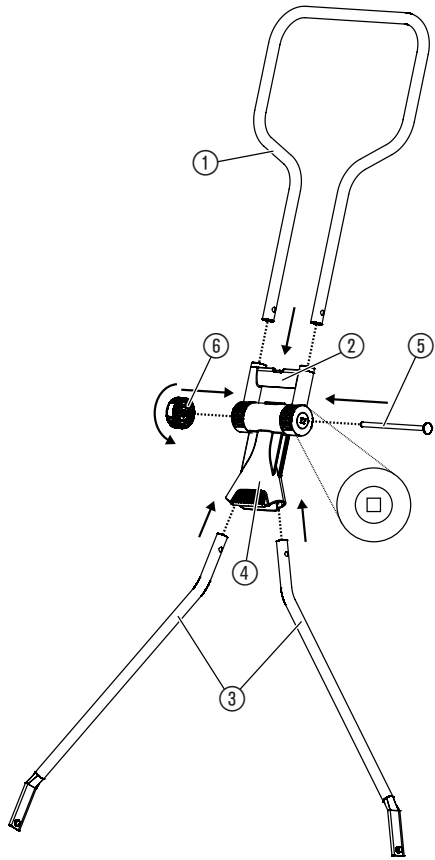
**LT Eksploatavimo instrukcija**

Cilindrinė vejapjovė

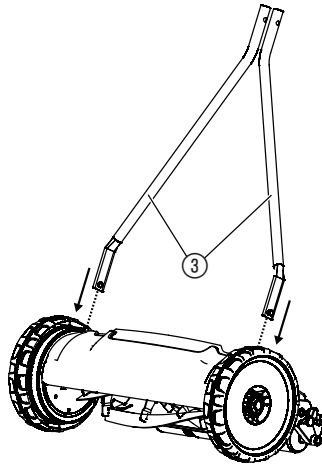
**LV Lietošanas instrukcija**

Cilindrisko asmeņu zāles pļāvējs

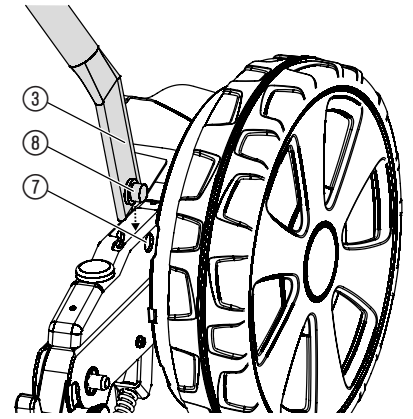
A1



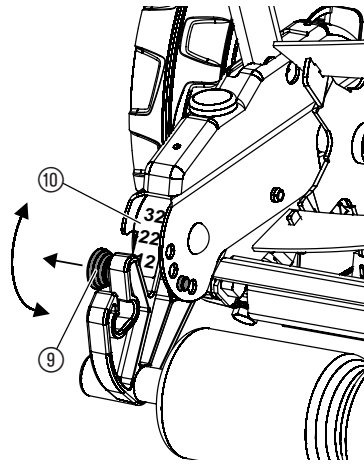
A2



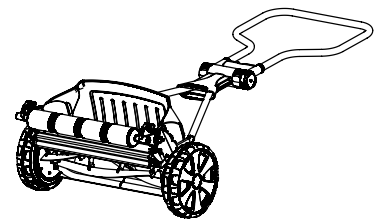
A3



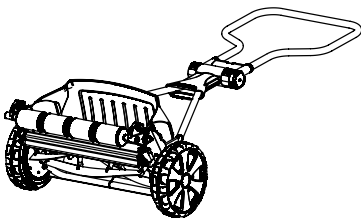
O1



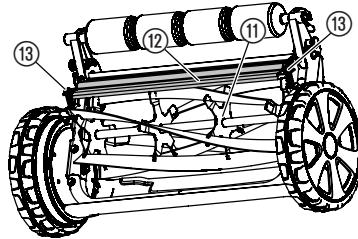
O2



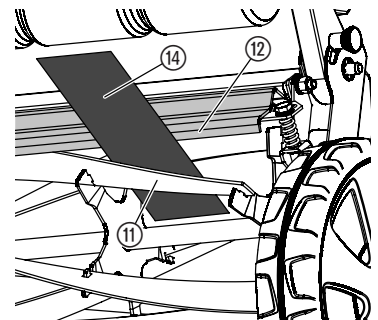
T1



T2



T3



# GARDENA Vřetenová sekačka 330/400/400 C

## Toto je překlad originálního německého návodu k obsluze.

Přečtěte si prosím pečlivě návod k obsluze a dodržujte jeho pokyny. Seznamte se pomocí tohoto návodu na provoz s výrobkem, jeho správným používáním a bezpečnostními pokyny.

Z bezpečnostních důvodů nesmí výrobek používat děti, mladiství do 16-ti let a osoby, které nejsou seznámeny s tímto návodem na provoz. Osoby s omezenými fyzickými nebo psychickými schopnostmi smí tento výrobek používat pouze pod dohledem oprávněné osoby nebo když s ním byly seznámeny. Děti musí být pod dozorem, aby bylo zajištěno, že si s výrobkem nehrají. Příklad nikdy nepoužívejte, pokud jste unaveni nebo nemocní nebo jste pod vlivem alkoholu, drog či léků.

→ Tento návod k obsluze prosím pečlivě uložte.

### Správné používání:

Vřetenová sekačka GARDENA je určena pro sekání trávníku a travnatých ploch na soukromých domácích a hobby zahradách.

Dodržování GARDENOU přiloženého návodu na použití je předpokladem pro správné používání vřetenové sekačky.

**Poznámka: Vzhledem k nebezpečí poranění nesmí být vřetenová sekačka GARDENA použita na sekání popínavých rostlin nebo trávníků na střechách.**

## 1. Bezpečnostní pokyny

### Kontrola vždy před použitím:

Vždy před použitím provést kontrolu, zda nejsou opotřebené nebo poškozeny matice, čepy a pracovní nástroje. Opatřené nebo poškozené řezací nástroje musí být vyměněny.

Plocha, na které má být vřetenová sekačka použita, má být předem prohlédnuta. Je třeba odstranit kameny, kousky dřeva, dráty a jiná cizí tělesa.

*Předměty, které řezací nástroj zachytí, mohou být nekontrolovaně odhozeny.*

### Využití/Zodpovědnost:



#### NEBEZPEČÍ!

Uvědomte si, že otáčející se nožové válce mohou způsobit zranění.

→ Nikdy nedávejte ruce nebo nohy na nebo pod otáčející se díly.

Vřetenovou sekačku nepoužívejte, pokud se v bezprostřední blízkosti nachází osoby, zejména děti, nebo zvířata. Uživatel je zodpovědný za případné škody.

Bezpečnostní odstup mezi nožovým válcem a uživatelem daný vodícím madlem musí být vždy dodržen.

Při sekání na náspech a svazích je vyžadována obzvláštní pozornost:

→ Dbejte na bezpečný postoj, noste boty s neklouzavými drsnými podrážkami. Sekejte vždy napříč ke svahu.

Dejte pozor zejména při pohybu zpět a při tažení vřetenové sekačky. Nebezpečí zakopnutí!

Pokud by řezný nástroj nebo vřetenová sekačka narazily na překážku resp. cizí těleso, je třeba vřetenovou sekačku odborně prohlédnout.

→ Pracujte jen při dostatečné viditelnosti.

Nenechávejte vřetenovou sekačku nikdy bez dozoru. Máte-li přerušit práci, uložte prosím vřetenovou sekačku na bezpečné místo.

Nebezpečí! Při montáži zajistit, aby se v blízkosti nepohybovaly malé děti. Při montáži by mohly spolknout malé díly a mimoto existuje nebezpečí udušení pytlíkem.

## 2. Montáž

### Montáž vodícího madla [Obr. A1/A2/A3]:

- Úchyt spodního madla ④ zasunout do úchytu horního madla ② (již předem namontováno).
- Horní díl madla ① zasunout na doraz do úchytu horního madla ②.
- Obě spodní madla ③ zasunout zespoda na doraz do úchytu spodního madla ④.
- Závitovou tyč ⑤ úplně protáhnout čtvercovým otvorem skrze úchyt madla ②.
- Svěrnou matici ⑥ našroubovat na závitovou tyč ⑤ a dotáhnout.
- Obě spodní madla ③ zasunout do úchytů madel ⑦ (přitom tyče lehce stlačit k sobě) až čepy ⑧ zapadnou do ložisek úchytů madla ⑦.  
**Tip:** Nejprve nechat zapadnout čep na jedné straně a pak na druhé.

## 3. Obsluha

### Správné sečení:

Pro získání pěstěného trávníku vám doporučujeme sekat trávník pokud možno pravidelně jednou týdně. Při častém sekání trávník zhoustne.

Delší posekaná tráva (> 1 cm) musí být odstraněna, aby trávník nežloutl a neplstnatěl.

Po delší přestávce v sekání (**po dovolené**) sekat nejprve v jednom směru s největší výškou sekání (42 mm) a pak napříč s požadovanou výškou sekání. Tráva smí být dlouhá maximálně 12 cm, aby mohla být sekána pomocí vřetenové sekačky.

Pokud možno sekat jen suchou trávu, při vlhké trávě není vzhled posekané plochy tak čistý.

#### Nastavení výšky řezu [Obr. O1/O2]:

Výšku řezu lze nastavit ve 4 krocích od 12 mm do 42 mm.

1. Sekačku položit na zem, aby se při nastavování výšky řezu nemohla převrhnout.
2. Obě výšková nastavení ⑨ zatáhnout a nechat zapadnout do požadované výšky na stupnici ⑩.

Výšková nastavení ⑨ musí být na obou stranách nastavena na stejnou výšku.

**POZOR! Sekačka může být nastavena jen tak nízko, aby se spodní nůž nedotýkal nerovností na zemi.**

## 4. Skladování

### Vyřazení z provozu:

→ Před skladováním je třeba vřetenovou sekačku vyčistit (viz 5. Údržba) a pak ji skladovat na suchém místě.

Pro úsporu místa lze madlo po uvolnění svěrné matice sklopit.

## 5. Údržba

### Čištění sekačky:

**NEBEZPEČÍ!**  
Nebezpečí poranění řezacím nástrojem!  
→ Při údržbě navléci vhodné pracovní rukavice.

**POZOR!**  
Poškození vřetenové sekačky!  
→ Vřetenovou sekačku nečistit pod tekoucí vodou, zejména ne vodou pod vysokým tlakem.

Usazeniny ovlivňují nepříznivě kvalitu řezu a vyhazování trávy. Hned po sekání lze nečistoty a zbytky trávy odstranit nejsnadněji.

1. Usazeniny z trávy odstranit pomocí kartáče a hadru.
2. Nožový válec a spodní nůž lehce namazat řídkým olejem (např. olejem ve spreji).

## 6. Odstraňování poruch

**NEBEZPEČÍ!**  
Nebezpečí poranění řezacím nástrojem!  
→ Při odstraňování poruch nosit vhodné pracovní rukavice.

Porucha	Možná příčina	Odstranění
Abnormální zvuky	Uvolněné šrouby / díly.	→ Šrouby dotáhnout.
	Cizí těleso v noži.	→ Cizí těleso odstranit.
	Nerovnosti (zuby) na noži.	→ Nerovnosti odstranit pomocí brousku.
Nečistý řez trávy	Nože se dotýkají příliš silně.	→ Nastavit řezací ústrojí.
	Špatné nastavení nožů.	→ Nastavit řezací ústrojí.
	Tupý nůž.	→ Nůž nabrousit nebo vyměnit.
	Trávník je příliš vysoký (např. po delší nepřítomnosti).	→ Trávník zkrátit srpem.

### Nastavení řezacího ústrojí [Obr. T1/T2/T3]:

Řezací ústrojí bylo před expedicí z naší výroby optimálně nastaveno. Pokud by po delším užívání byl řez trávníku nečistý, upravte prosím nastavení spodního nože.

1. Vřetenovou sekačku vyčistit.
2. Sekačku položit na zem, aby se při nastavování řezacího ústrojí nemohla převrhnout.
3. Zkontrolovat nožový válec ⑪ a spodní nůž ⑫, zda se na nich nevyskytují nerovnosti a tyto odstranit pomocí brousku.
4. Levý a pravý šestihřanný šroub ⑬ pomocí klíče na šrouby (10 mm) otáčet proti směru pohybu hodinových ručiček tak, až nožový válec ⑪ se právě ještě volně otáčí.

5. Levým šestihřanným šroubem ⑬ opatrně otáčet pomocí klíče (10 mm), zatímco nožový válec ⑪ rotuje, až dojde k lehkému kontaktu se spodním nožem ⑫.
6. Potom levý šroub uvolňovat tak, až se právě přestane nožový válec dotýkat spodního nože (rotuje bez hluku).
7. Postup opakovat na pravé straně.
8. **Zkouška řezu:** Proužek papíru ⑭ položit na spodní nůž ⑫ tak, aby ukazoval na osu nožového válce ⑪.
9. Nožový válec ⑪ opatrně otáčet.  
Při správně nastaveném spodním noži ⑫ se papír odstříhne jako od nůžek.
10. Zkoušku řezu opakovat na různých místech a u všech nožů nožového válce ⑪.

### Přebušování/opravy:

**⚠ Z bezpečnostních důvodů se smí používat pouze originální náhradní díly GARDENA.**

Pokud musí být řezný nástroj, který se při správné péči utopí až po letech, vyměněn, obraťte se prosím na servis GARDENA. Opravy vřetenových sekaček a montáž nožů mohou provádět vhodné odborné dílny.

Nechte Vaši vřetenovou sekačku zkontrolovat pokud možno na podzim, aby byla pro příští sezónu ihned k dispozici.

V případě jiných poruch prosíme o kontaktování servisu GARDENA.

## 7. Nabízené příslušenství

GARDENA koš na zachycování trávy

Ušetří shrabování posekané trávy.

č.v. 4029

## 8. Technické údaje

	330 (č.v. 4027)	400 (č.v. 4018)	400 C (č.v. 4022)
Šířka řezu / Výška řezu	33 cm / 12 – 42 mm	40 cm / 12 – 42 mm	40 cm / 12 – 42 mm
Nastavování výšek řezu	4-stupňové (12, 22, 32, 42 mm)	4-stupňové (12, 22, 32, 42 mm)	4-stupňové (12, 22, 32, 42 mm)
Hmotnost	8,2 kg	8,9 kg	9,4 kg

## 9. Servis/Záruka

### Servis:

Kontaktujte prosím adresu na zadní straně.

### Záruční podmínky:

V případě vznesení nároku na záruku se na poskytnuté služby nevztahuje žádný poplatek.

GARDENA Manufacturing GmbH poskytuje na všechny originální nové produkty GARDENA 2 roky záruku od první koupě u obchodníka, pokud byly produkty používány výhradně pro soukromou potřebu. Na produkty získané na jiném trhu tato záruka výrobce neplatí. Tato záruka se vztahuje na závažné nedostatky produktu, které byly prokazatelně způsobeny vadou materiálu nebo výrobní vadou. Záruka je splněna bezplatným dodáním plně funkčního náhradního výrobku nebo opravou vadného výrobku, který nám byl odeslán. Vyhazujeme si právo vybrat mezi těmito možnostmi. Tato služba podléhá následujícím ustanovením:

- Výrobek byl použit k určenému účelu podle doporučení v návodu k používání.
- Ani kupec, ani žádná třetí osoba se nepokoušeli produkt otevřít nebo opravit.
- Při provozu byly použity jen originální náhradní díly a díly podléhající opotřebení GARDENA.
- Předložení dokladu o koupi.

Normálně opotřebované díly a komponenty (například na nožích, díly upevňující nůž, turbíny, osvětlovací prostředky, klínové a ozubené femeny, oběžná kola, vzduchové filtry, zapalovací svíčky), optické změny, díly podléhající opotřebení a spotřební díly jsou ze záruky vyloučeny.

Tato záruka výrobce je omezena na náhradní dodávku a opravu podle výše uvedených podmínek. Jiné nároky proti nám jako výrobcí, třeba na náhradu škody, nejsou na základě záruky výrobce oprávněny. Tato záruka výrobce nemá samozřejmě vliv na existující zákonné a smluvní nároky na záruku vzhledem k obchodníkovi/prodejci.

Záruka výrobce podléhá právu Spolkové republiky Německo.

V případě uplatnění záruky zašlete prosím vadný produkt s kopií kupního dokladu a popisem vady dostatečně ofrankované na adresu servisu GARDENA.

### Díly podléhající opotřebení:

Díly podléhající opotřebení, jako jsou nožový válec (kompl.) a spodní nůž, jsou ze záruky vyloučeny.

**Smluvní servisní střediska CZ:**

NOBUR s.r.o.  
Průmyslová 14/1515  
110 00 Praha 10  
tel.: 242 405 291  
fax: 242 405 293  
email.: servis@nobur.cz  
www.nobur.cz

Ing. Tomáš Vajčner  
Vlářská 22  
627 00 Brno  
tel.:731 150 017  
email.: prodej@egardena.cz  
www.egardena.cz

Milan Záhumenský – JIRAMI  
Lidická 18  
715 00 Ostrava-Vítkovice  
tel.:596 615 037  
mobil.: 603 519 774  
fax: 595 626 557  
email.: jirami@seznam.cz  
www.jirami.cz

KIS PLUS v.o.s.  
Želetická 305/3  
412 01 Litoměřice  
tel.:416 715 511, 416 715 523  
fax: 416 739 115  
email.: info@kisplus.cz  
www.kisplus.cz

<p><b>DE Produkthaftung</b> Wir weisen ausdrücklich darauf hin, dass wir in Übereinstimmung mit dem Produkthaftungsgesetz nicht für Schäden haften, die durch unsere Produkte entstehen, wenn diese unsachgemäß und nicht durch einen von uns autorisierten Servicepartner repariert wurden oder wenn keine Original GARDENA Teile oder von uns zugelassene Teile verwendet wurden.</p>
<p><b>EN Product liability</b> In accordance with the German Product Liability Act, we hereby expressly declare that we accept no liability for damage incurred from our products where said products have not been properly repaired by a GARDENA-approved service partner or where original GARDENA parts or parts authorised by GARDENA were not used.</p>
<p><b>FR Responsabilité</b> Conformément à la loi relative à la responsabilité du fait des produits défectueux, nous déclarons expressément par la présente que nous déclinons toute responsabilité pour les dommages résultant de nos produits, si lesdits produits n'ont pas été correctement réparés par un partenaire d'entretien agréé GARDENA ou si des pièces d'origine GARDENA ou des pièces agréées GARDENA n'ont pas été utilisées.</p>
<p><b>NL Productaansprakelijkheid</b> Conform de Duitse wet inzake productaansprakelijkheid verklaren wij hierbij uitdrukkelijk dat wij geen aansprakelijkheid aanvaarden voor schade ontstaan uit onze producten waarbij deze producten niet zijn gerepareerd door een GARDENA-erkende servicepartner of waarbij geen originele GARDENA-onderdelen of onderdelen die door GARDENA zijn goedgekeurd zijn gebruikt.</p>
<p><b>SV Produktansvar</b> I enlighet med tyska produktansvarslagar förklarar vi härmed uttryckligen att vi inte åtar oss något ansvar för skador som orsakas av våra produkter där produkterna inte har genomgått korrekt reparation från en GARDENA-godkänd servicepartner eller där originaldelar från GARDENA eller delar godkända av GARDENA inte använts.</p>
<p><b>DA Produkansvar</b> I overensstemmelse med den tyske produktansvarslav erklærer vi hermed udtrykkeligt, at vi ikke påtager os noget ansvar for skader på vores produkter, hvis de pågældende produkter ikke er blevet repareret korrekt af en GARDENA-godkendt servicepartner, eller hvor der ikke er brugt originale GARDENA-reservedele eller godkendte reservedele fra GARDENA.</p>
<p><b>FI Tuotevastuu</b> Saksan tuotevastuulain mukaisesti emme ole vastuussa laitteiden vaurioista, jos korjauksia ei ole tehnyt GARDENAn hyväksymä huoltoliike tai jos niiden syynä on muiden kuin alkuperäisten GARDENA-varaosien tai GARDENAn hyväksymien varaosien käyttö.</p>
<p><b>IT Responsabilità del prodotto</b> In conformità con la Legge tedesca sulla responsabilità del prodotto, con la presente dichiariamo espressamente che decliniamo qualsiasi responsabilità per danni causati dai nostri prodotti qualora non siano stati correttamente riparati presso un partner di assistenza approvato GARDENA o laddove non siano stati utilizzati ricambi originali o autorizzati GARDENA.</p>
<p><b>ES Responsabilidad sobre el producto</b> De acuerdo con la Ley de responsabilidad sobre productos alemana, por la presente declaramos expresamente que no aceptamos ningún tipo de responsabilidad por los daños ocasionados por nuestros productos si dichos productos no han sido reparados por un socio de mantenimiento aprobado por GARDENA o si no se han utilizado piezas originales GARDENA o piezas autorizadas por GARDENA.</p>
<p><b>PT Responsabilidade pelo produto</b> De acordo com a lei alemã de responsabilidade pelo produto, declaramos que não nos responsabilizamos por danos causados pelos nossos produtos, caso os tais produtos não tenham sido devidamente reparados por um parceiro de assistência GARDENA aprovado ou se não tiverem sido utilizadas peças GARDENA originais ou peças autorizadas pela GARDENA.</p>
<p><b>PL Odpowiedzialność za produkt</b> Zgodnie z niemiecką ustawą o odpowiedzialności za produkt, niniejszym wyraźnie oświadczamy, że nie ponosimy żadnej odpowiedzialności za szkody poniesione na skutek użytkowania naszych produktów, w przypadku gdy naprawa tych produktów nie była odpowiednio przeprowadzana przez zatwierdzonego przez firmę GARDENA partnera serwisowego lub nie stosowano oryginalnych części GARDENA albo części autoryzowanych przez tę firmę.</p>
<p><b>HU Termékszavatosság</b> A németországi termékszavatossági törvénnyel összhangban ezennel nyomatékosan kijelentjük, hogy nem vállalunk felelősséget a termékeinkben keletkezett olyan károkért, amelyek valamely GARDENA által jóváhagyott szervizpartner által nem megfelelően végzett javításból adódtak, vagy amely során nem eredeti GARDENA alkatrészeket vagy a GARDENA által jóváhagyott alkatrészeket használtak fel.</p>
<p><b>CS Odpovědnost za výrobek</b> V souladu s německým zákonem o odpovědnosti za výrobek tímto výslovně prohlašujeme, že nepřijímáme žádnou odpovědnost za poškození vzniklá na našich výrobcích, kdy zmíněné výrobky nebyly řádně opraveny schváleným servisním partnerem GARDENA nebo kdy nebyly použity originální náhradní díly GARDENA nebo náhradní díly autorizované společností GARDENA.</p>
<p><b>SK Zodpovednosť za produkt</b> V súlade s nemeckými právnymi predpismi upravujúcimi zodpovednosť za výrobok týmto výslovné prehlasujeme, že nenesieme žiadnu zodpovednosť za škody spôsobené našimi výrobkami, v prípade ktorých neboli náležite opravy vykonané servisným partnerom schváleným spoločnosťou GARDENA alebo neboli použité diely spoločnosti GARDENA alebo diely schválené spoločnosťou GARDENA.</p>
<p><b>EL Ευθύνη προϊόντος</b> Σύμφωνα με τον γερμανικό νόμο περί Ευθύνης για τα Προϊόντα, με το παρόν δηλώνουμε ρητώς ότι δεν αποδεχόμαστε καμία ευθύνη για τυχόν ζημιές που προκύπτουν από τα προϊόντα μας εάν αυτά δεν έχουν επισκευαστεί ουστά από κάποιον εγκεκριμένο συνεργάτη επισκευών της GARDENA ή εάν δεν έχουν χρησιμοποιηθεί αυθεντικά εξαρτήματα GARDENA ή εξαρτήματα εγκεκριμένα από την GARDENA.</p>
<p><b>SL Odgovornost proizvajalca</b> V skladu z nemškimi zakoni o odgovornosti za izdelke, izrecno izjavljajo, da ne sprejemamo nobene odgovornosti za škodo, ki jo povzročijo naši izdelki, če teh niso ustrezno popravili GARDENINI odobreni servisni partnerji ali pri tem niso bili uporabljeni originalni GARDENINI nadomestni deli ali GARDENINIMI homologiranimi nadomestnimi deli.</p>
<p><b>HR Pouzdanost proizvoda</b> Sukladno njemačkom zakonu o pouzdanosti proizvoda, ovime izričito izjavljujemo kako ne prihvaćamo nikakvu odgovornost za oštećenja na našim proizvodima nastala uslijed neispravnog popravka od strane servisnog partnera kojeg odobrava GARDENA ili uslijed nekorištenja originalnih GARDENA dijelova ili dijelova koje odobrava GARDENA.</p>
<p><b>RO Răspunderea pentru produs</b> În conformitate cu Legea germană privind răspunderea pentru produs, declarăm în mod expres prin prezentul document că nu acceptăm nicio răspundere pentru defecțiunile suferite de produsele noastre atunci când acestea nu au fost reparate în mod corect de un atelier de service partener, aprobat de GARDENA, sau când nu au fost utilizate piese GARDENA originale sau piese autorizate de GARDENA.</p>
<p><b>BG Отговорност за вреди, причинени от стоки</b> Съгласно германския Закон за отговорността за вреди, причинени от стоки, с настоящото изрично декларираме, че не носим отговорност за щети, причинени от нашите продукти, ако те не са били правилно ремонтирани от одобрен от GARDENA сервис или ако не са използвани оригинални части на GARDENA или части, одобрени от GARDENA.</p>
<p><b>ET Tootevastutus</b> Vastavalt Saksamaa tootevastutusseadusele deklareerime käesolevaga selgesõnaliselt, et me ei kanna mingisugust vastutust meie toodetest tingitud kahjude eest, kui need tooted ei ole korrektselt parandatud GARDENA heakskiidetud hoolduspartneri poolt või kui parandamisel ei ole kasutatud GARDENA originaalosi või GARDENA volitatud osi.</p>
<p><b>LT Gaminio patikimumas</b> Mes aiškiai pareiškiame, kad, atsižvelgiant į Vokietijos gaminių patikimumo įstatymą, nepriisiame atsakomybės dėl bet kokios žalos, patirtos dėl mūsų gaminių, jeigu jie buvo netinkamai taisomi arba jų dalys buvo pakeistos neoriginaliomis GARDENA dalimis ar nepatvirtintomis dalimis, arba jeigu remonto darbai buvo atliekami ne GARDENA techninės priežiūros centro specialistų.</p>
<p><b>LV Atbildība par produkcijas kvalitāti</b> Saskaņā ar Vācijas likumu par atbildību par produkcijas kvalitāti ar šo mēs paziņojam, ka neuzņemamies atbildību par bojājumiem, kas radušies, lietojot mūsu izstrādājumu, kuru remontu nav veicis uzņēmuma GARDENA apstiprināts apkopes partneris vai kuru remontam netika izmantotas oriģinālās GARDENA detaļas vai detaļas, kuru lietošanu apstiprinājis uzņēmums GARDENA.</p>



**Deutschland / Germany**

GARDENA  
Manufacturing GmbH  
Central Service  
Hans-Lorenser-Straße 40  
D-89079 Ulm  
Produktfragen:  
(+49) 731 490-123  
Reparaturen:  
(+49) 731 490-290  
service@gardena.com

**Albania**

COBALT Sh.p.k.  
Rr. Siri Kodra  
1000 Tirana

**Argentina**

Husqvarna Argentina S.A.  
Av.del Libertador 5954 –  
Piso 11 – Torre B  
(C1428ARP) Buenos Aires  
Phone: (+54) 11 5194 5000  
info.gardena@  
ar.husqvarna.com

**Armenia**

Garden Land Ltd.  
61 Tigran Mets  
0005 Yerevan

**Australia**

Husqvarna Australia Pty. Ltd.  
Locked Bag 5  
Central Coast BC  
NSW 2252  
Phone: (+61) (0) 2 4352 7400  
customer.service@  
husqvarna.com.au

**Austria / Österreich**

Husqvarna Austria GmbH  
Industriezeile 36  
4010 Linz  
Tel.: (+43) 732 77 01 01-485  
service.gardena@  
husqvarnagroup.com

**Azerbaijan**

Firm Progress  
a. Aliyev Str. 26A  
1052 Baku

**Belgium**

Husqvarna België nv/sa  
Gardena Division  
Rue Egide Van Ophem 111  
1180 Uccle / Ukkel  
Tel.: (+32) 2 720 92 12  
info@gardena.be

**Bosnia / Herzegovina**

SILK TRADE d.o.o.  
Industrijska zona Bukva bb  
74260 Tešanj

**Brazil**

Husqvarna do Brasil Ltda  
Av. Francisco Matarazzo,  
1400 – 19º andar  
São Paulo – SP  
CEP: 05001-903  
Tel: 0800-112252  
marketing.br.husqvarna@  
husqvarna.com.br

**Bulgaria**

AGROLAND България АД  
бул. 8 Декември, №13  
Офис 5  
1700 Студентски град  
София  
Тел.: (+359) 24 66 69 10  
info@agroland.eu

**Canada / USA**

GARDENA Canada Ltd.  
100 Summerlea Road  
Brampton, Ontario L6T 4X3  
Phone: (+1) 905 792 93 30  
info@gardenacanada.com

**Chile**

Maquinarias Agroforestales  
Ltda. (Maga Ltda.)  
Santiago, Chile  
Avda. Chesterton  
# 8355 comuna Las Condes  
Phone: (+56) 2 202 4417  
Dalton@maga.cl  
Zipcode: 7560330

**China**

Husqvarna (Shanghai)  
Management Co., Ltd.  
富世华 (上海) 管理有限公司  
3F, Benq Square B,  
No207, Song Hong Rd.,  
Chang Ning District,  
Shanghai, PRC. 200335  
上海市长宁区淞虹路207号明  
基广场B座3楼, 邮编: 200335

**Colombia**

Husqvarna Colombia S.A.  
Calle 18 No. 68 D-31, zona  
Industrial de Montevideo  
Bogotá, Cundinamarca  
Tel. 571 2922700 ext. 105  
jairo.salazar@  
husqvarna.com.co

**Costa Rica**

Compania Exim  
Euroberoamericana S.A.  
Los Colegios, Moravia,  
200 metros al Sur del Colegio  
Saint Francis – San José  
Phone: (+506) 297 68 83  
exim\_euro@racsa.co.cr

**Croatia**

Husqvarna Austria GmbH  
Industriezeile 36  
4010 Linz  
Tel.: (+43) 732 77 01 01-485  
service.gardena@  
husqvarnagroup.com

**Cyprus**

Med Marketing  
17 Digeni Akrita Ave  
P.O. Box 27017  
1641 Nicosia  
**Czech Republic**  
Husqvarna Česko s.r.o.  
Türkova 2319/5b  
149 00 Praha 4 – Chodov  
Bezplatná infolinka:  
800 100 425  
servis@cz.husqvarna.com

**Denmark**

GARDENA DANMARK  
Lejrvej 19, st.  
3500 Værløse  
Tlf.: (+45) 70 26 47 70  
husqvarna@husqvarna.dk  
www.gardena.com/dk

**Dominican Republic**

BOSQUESA, S.R.L  
Carretera Santiago Licey  
Km. 5 ½  
Esquina Copal II.  
Santiago  
Dominican Republic  
Phone: (+809) 736-0333  
joserbosquesa@claro.net.do

**Ecuador**

Husqvarna Ecuador S.A.  
Arupos E1-181 y 10 de  
Agosto Quito, Pichincha  
Tel. (+593) 22800739  
francisco.jacome@  
husqvarna.com.ec

**Estonia**

Husqvarna Eesti OÜ  
Valdeku 132  
EE-11216 Tallinn  
info@gardena.ee

**Finland**

Oy Husqvarna Ab  
Gardena Division  
Lautatarhankatu 8 B/ PL 3  
00581 HELSINKI  
www.gardena.fi

**France**

Husqvarna France  
9/11 Allée des pierres mayettes  
92635 Gennevilliers Cedex  
France  
http://www.gardena.com/fr  
N° AZUR: 0 810 00 78 23  
(Prix d'un appel local)

**Georgia**

Transporter LLC  
8/57 Bellashvili street  
0159 Tbilisi, Georgia  
Phone: (+995) 322 14 71 71

**Great Britain**

Husqvarna UK Ltd  
Preston Road  
Aycliffe Industrial Park  
Newton Aycliffe  
County Durham  
DL5 6UP  
info.gardena@  
husqvarna.co.uk

**Greece**

Π. ΠΑΠΑΔΟΠΟΥΛΟΣ ΑΕΒΕ  
Λεωφ. Αθηνών 92  
Αθήνα  
T.K.104 42  
Ελλάδα  
Τηλ. (+30) 210 5193 100  
info@papadopoulos.com.gr

**Hungary**

Husqvarna Magyarország Kft.  
Ezred u. 1-3  
1044 Budapest  
Telefon: (+36) 1 251-4161  
vevoszolgalat.husqvarna@  
husqvarna.hu

**Iceland**

Ó. Johnson & Kaaber  
Tunguhalsi 1  
110 Reykjavik  
ooj@ojk.is

**Ireland**

Husqvarna UK Ltd  
Preston Road  
Aycliffe Industrial Park  
Newton Aycliffe  
County Durham  
DL5 6UP  
info.gardena@  
husqvarna.co.uk

**Italy**

Husqvarna Italia S.p.A.  
Via Santa Vecchia 15  
23868 VALMADRERA (LC)  
Phone: (+39) 0341.203.111  
assistenza.italia@  
it.husqvarna.com

**Japan**

KAKUICHI Co. Ltd.  
Sumitomo Realty &  
Development Kojimachi  
BLDG., 8F  
5-1 Nibanncyo  
Chiyoda-ku  
Tokyo 102-0084  
Phone: (+81) 33 264 4721  
m\_ishihara@kaku-ichi.co.jp

**Kazakhstan**

LAMED Ltd.  
155/1, Tazhibayevoi Str.  
050060 Almaty  
IP Schmidt  
Abayavenue 3B  
110 005 Kostanay

**Korea**

Kyung Jin Trading CO.,LTD.  
107-4, SunDuk Bld.,  
YangJae-dong,  
Seocho-gu,  
Seoul, (zipcode: 137-891)  
Phone: (+82) (0)2 574-6300

**Kyrgyzstan**

Alye Maki  
av. Moladaya Guardir J 3  
720014  
Bishkek

**Latvia**

Husqvarna Latvija SIA  
Ulbrokas 19A  
LV-1021 Riga  
info@gardena.lv

**Lithuania**

UAB Husqvarna Lietuva  
Ateities pl. 77C  
LT-52104 Kaunas  
info@gardena.lt

**Luxembourg**

Magasins Jules Neuberger  
39, rue Jacques Stas  
Luxembourg-Gasperich 2549  
Case Postale No. 12  
Luxembourg 2010  
Phone: (+352) 40 14 01  
api@neuberger.lu

**Mexico**

AFOSA  
Av. Lopez Mateos Sur # 5019  
Col. La Calma 45070  
Zapopan, Jalisco  
Mexico  
Phone: (+52) 33 3818-3434  
icornejo@afosa.com.mx

**Moldova**

Convel S.R.L.  
290A Muncesti Str.  
2002 Chisinau

**Netherlands**

Husqvarna Nederland B.V.  
GARDENA Division  
Postbus 50131  
1305 AC ALMERE  
Phone: (+31) 36 521 00 10  
info@gardena.nl

**Neth. Antilles**

Jonka Enterprises N.V.  
Sta. Rosa Weg 196  
P.O. Box 8200  
Curaçao  
Phone: (+599) 9 767 66 55  
pgm@jonka.com

**New Zealand**

Husqvarna New Zealand Ltd.  
PO Box 76-437  
Manukau City 2241  
Phone: (+64) (0) 9 9202410  
support.nz@husqvarna.co.nz

**Norway**

Husqvarna Norge AS  
Gardena Division  
Trøskenveien 36  
1708 Sarpsborg  
info@gardena.no

**Peru**

Husqvarna Perú S.A.  
Jr. Ramón Cárcamo 710  
Lima 1  
Tel: (+51) 1 3320400 ext. 416  
juan.remuzgo@  
husqvarna.com

**Poland**

Husqvarna  
Poland Spółka z o.o.  
ul. Wysockiego 15 b  
03-371 Warszawa  
Phone: (+48) 22 330 96 00  
gardena@husqvarna.com.pl

**Portugal**

Husqvarna Portugal, SA  
Lagoa - Albarraque  
2635 - 595 Rio de Mouro  
Tel.: (+351) 21 922 85 30  
Fax : (+351) 21 922 85 36  
info@gardena.pt

**Romania**

Madex International Srl  
Soseaua Odaii 117-123,  
RO 013603 București, S1  
Phone: (+40) 21 352.76.03  
madex@ines.ro

**Russia / Россия**

ООО „Хускварна“  
141400, Московская обл.,  
г. Химки,  
улица Ленинградская,  
владение 39, стр.6  
Бизнес Центр  
„Химки Бизнес Парк“,  
помещение ОВ02\_04  
http://www.gardena.ru

**Serbia**

Domel d.o.o.  
Autoput za Novi Sad bb  
11273 Belgrade  
Phone: (+381) 1 18 48 88 12  
miroslav.jejina@domel.rs

**Singapore**

Hy-Ray PRIVATE LIMITED  
40 Jalan Pemimpin  
#02-08 Tat Ann Building  
Singapore 577185  
Phone: (+65) 6253 2277  
shiyiing@hyray.com.sg

**Slovak Republic**

Husqvarna Česko s.r.o.  
Türkova 2319/5b  
149 00 Praha 4 – Chodov  
Bezplatná infolinka:  
800 154 044  
servis@sk.husqvarna.com

**Slovenia**

Husqvarna Austria GmbH  
Industriezeile 36  
4010 Linz  
Tel.: (+43) 732 77 01 01-485  
service.gardena@  
husqvarnagroup.com

**South Africa**

Husqvarna  
South Africa (Pty) Ltd  
Postnet Suite 250  
Private Bag X6,  
Cascades, 3202  
South Africa  
Phone: (+27) 33 846 9700  
info@gardena.co.za

**Spain**

Husqvarna España S.A.  
Calle de Rivas nº 10  
28052 Madrid  
Phone: (+34) 91 708 05 00  
atencioncliente@gardena.es

**Suriname**

Agrofix n.v.  
Verlengde Hogestraat #22  
Phone: (+597) 472426  
agrofix@sr.net  
Pobox : 2006  
Paramaribo  
Suriname – South America

**Sweden**

Husqvarna AB  
Gardena Division  
S-561 82 Husqvarna  
gardenaorder@husqvarna.se

**Switzerland / Schweiz**

Husqvarna Schweiz AG  
Consumer Products  
Industriestrasse 10  
5506 Mägenwil  
Phone: (+41) (0) 62 887 37 90  
info@gardena.ch

**Turkey**

Dost Bahçe Diş Ticaret  
Müessesilik A.Ş  
Yunus Mah. Adil Sok. No:3  
Ic Kapi No: 1 Kartal  
34873 Istanbul  
Phone: (+90) 216 38 93 939  
info@dostbahce.com.tr

**Ukraine / Україна**

ТОВ «Хускварна Україна»  
вул. Васильківська, 34,  
офіс 204-г  
03022, м. Київ  
Тел. (+38) 044 498 39 02  
info@gardena.ua

**Uruguay**

FELI SA  
Entre Ríos 1083 CP 11800  
Montevideo – Uruguay  
Tel: (+598) 22 03 18 44  
info@felisa.com.uy

**Venezuela**

Corporación Casa y Jardín C.A.  
Av. Caroní, Edif. Trezmen, PB.  
Colinas de Bello Monte.  
1050 Caracas.  
Tlf: (+58) 212 992 33 22  
info@casayjardin.net.ve

4018-20.960.04/0619  
© GARDENA  
Manufacturing GmbH  
D-89070 Ulm  
http://www.gardena.com