

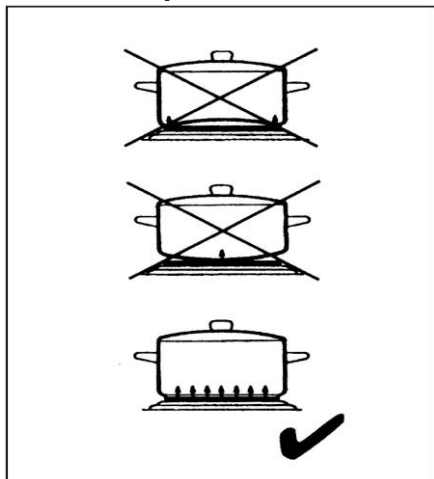
# SEVERIN

welcome home

## ELETRICKÝ VAŘIČ

## KP – 1091,1092

Návod k obsluze



### Vážení zákazníci,

před použitím spotřebiče je nutné přečíst si pozorně návod k obsluze.

### PŘIPOJENÍ

Spotřebič lze připojit jen do chráněné zásuvky instalované v souladu s platnými bezpečnostními předpisy. Síťové napětí musí odpovídat údajům na identifikačním štítku spotřebiče. Spotřebič splňuje závazné směrnice CE.

### BEZPEČNOSTNÍ UPOZORNĚNÍ

- Před uvedením do provozu ověřte, zda spotřebič včetně případného příslušenství nevykazuje známky poškození, jež by mohlo ohrozit jeho funkčnost. Pokud spotřebič např. spadl na zem, mohlo přesto dojít k poškození, které není zvenjšku viditelné. Ani v tomto případě spotřebič neuvádějte do provozu.
- Za provozu je teplota nekrytých povrchových částí spotřebiče velmi vysoká.
- Děti si nejsou vědomy nebezpečí, která mohou vzniknout při manipulaci s elektrospotřebiči, proto je nesmějí obsluhovat.
- Spotřebič uvedený do provozu musí být pod stálým dohledem.
- **UPOZORNĚNÍ:** Pokrmu s vysokým obsahem tuku a oleje se mohou při přehřátí snadno vznítit.
- Spotřebič nepoužívejte v těsné blízkosti závěsů a záclon či jiných citlivých materiálů ani pod závěsnými policemi apod.
- Spotřebič umístěte s dostatečným odstupem od okolních předmětů na podložku, která je omyvatelná, odolná vůči působení vysokých teplot a vodní páry. Zachovejte potřebnou distanční vzdálenost mezi podstavnými nožičkami vařiče a podložkou.
- Po každém použití spotřebič vypněte a vytáhněte vidlici ze zásuvky. Vidlici je rovněž nutné vytáhnout při poruše provozu a před každým čištěním.
- Vidlici nevytahujte ze zásuvky za přívodní šňůru; k tomuto účelu je určena zástrčka.
- Přívodní šňůru nenechávejte viset přes hranu pracovní plochy.
- Přívodní šňůra se nesmí dotýkat horkých částí spotřebiče. Totéž platí i pro přívodní šňůry jiných elektrospotřebičů.
- Při nesprávné obsluze spotřebiče nepřebírá výrobce zodpovědnost za případné škody.
- Spotřebič je určen k použití v domácnostech, nikoli k živnostenskému provozu.
- Opravy spotřebiče smí provádět jen odborný personál, neboť je nutné dodržovat bezpečnostní předpisy, aby se předešlo dalšímu poškození spotřebiče. Totéž platí i pro výměnu přívodní šňůry. Pokud Váš elektrospotřebič vykazuje závadu, obraťte se prosím na technický servis dovozce (adresa uvedena na *Záručním listu*).

### PŘED PRVNÍM UVEDENÍM DO PROVOZU

Před prvním použitím zapněte spotřebič v dobře větrané místnosti na plný výkon a nechte ho asi 3 minuty hřát. Vypálí se tak ochranná vrstva nanesená na plotýnce a spotřebič bude lépe chráněn vůči rzi. Jako průvodní jev se může uvolnit lehký dým, který však není na závadu. Poté spotřebič omyjte, jak je popsáno v oddíle *Čištění a údržba*.

### OBSLUHA

- Nejprve postavte hrnec na plotýnku a poté vařič zapněte.
- Hrnec musí být čistý a suchý. Nepoužívejte nádobí, jehož dno je znečištěné sazemi.
- Používejte jen hrnce s rovným dnem, aby nedošlo ke zdeformování plotýnky. Vhodné jsou zejména speciální nerezové hrnce s dnem vybroušeným do roviny (viz obr. výše).
- Hrnec musí být minimálně stejně velký jako plotýnka, aby nedocházelo k tepelným ztrátám a deformaci plotýnky.

### NASTAVENÍ TERMOSTATU

6: povařit, osmahnout na prudkém ohni

4-5: vaření, pečení, smažení  
3-4: pro dlouhodobou tepelnou úpravu  
Po použití otočte regulátor termostatu do pozice ●.  
Vytáhněte zástrčku ze zásuvky.

#### ČIŠTĚNÍ A ÚDRŽBA

- Před čištěním spotřebič vypněte, vytáhněte vidlici ze zásuvky a vyčkejte, až spotřebič zchladne.
- Z bezpečnostních důvodů nesmí spotřebič přijít do přímého kontaktu s tekutinami ani být ponořen do vody.
- Nepoužívejte hrubé čisticí prostředky, které by mohly povrch spotřebiče poškrábat.
- Po použití otřete plotýnku a odstraňte případné zbytky pokrmu z povrchu spotřebiče mírně navlhčeným hadříkem.
- Doporučujeme příležitostně ošetřit povrch plotýnky speciálními prostředky na údržbu.

#### SPRÁVNÁ LIKVIDACE PŘÍSTROJE

**Tento výrobek je označen jako výrobek, na který se vztahuje směrnice 2002/96/EC o likvidaci použitých elektrických a elektronických zařízení.**



Tento symbol na výrobku, jeho příslušenství nebo obalu označuje, že při pozdější likvidaci výrobku (z jakýchkoliv důvodů) nesmí být s výrobkem zacházeno jako s domovním odpadem. Výrobek zlikvidujte jeho předáním na sběrné místo pro ekologickou likvidaci použitých elektrických a elektronických zařízení. Zajištěním jejich správné likvidace zabráníte vzniku potenciálních rizik pro životní prostředí a lidské zdraví, která by mohla vzniknout nesprávným zacházením s odpady.

Kromě toho recyklace odpadových materiálů napomáhá udržení přírodních zdrojů surovin pro příští generace.

Podrobné informace k ekologické likvidaci tohoto výrobku získáte u pracovníka ochrany životního prostředí místního (městského nebo obvodního) úřadu nebo v prodejně, ve které jste výrobek zakoupili.

Změny designu a technických údajů vyhrazeny bez předchozího oznámení.