

Návod k použití

Chladnička DT 8760,61,62,63

Milá zákaznice, milý zákazníku,

dovolujeme si Vám popřát mnoho zábavy s kvalitním produktem naší firmy SEVERIN a zároveň poděkovat za Vaši důvěru v něj.

Značka SEVERIN je již déle než 120 let synonymem jistoty, německé kvality a inovace. Všechny naše produkty nejen pečlivě vyrábíme, ale také pečlivě zkoušíme.

Díky pověstné pečlivosti, přesnosti a poctivosti získává rodinná firma z německého města Sundern v regionu Sauerland svými produkty zákazníky z celého světa, a to již od svého založení v roce 1892.

Sedm skupin výrobků značky SEVERIN, kam patří Káva, Snídaně, Kuchyně, Grilování, Domácnost, Osobní péče a Chlazení & Mražení, nabízí úžasnou rozmanitost malých elektrospotřebičů, kterých se vyrábí více než 250. Pro každou příležitost tak máme ten správný výrobek!

Seznamte se s rozmanitou nabídkou výrobků značky SEVERIN. Navštivte nás na www.severin.de nebo www.severin.com.

Vaše
vedení a zaměstnanci
firmy SEVERIN Elektrogeräte GmbH

Chladnička

Milá zákaznice, milý zákazníku,

před prvním použitím výrobku si, prosím, pozorně přečtěte tento návod a uchovejte si jej pro případ pozdější potřeby. Výrobek smí používat pouze osoby, seznámené s bezpečnostními pokyny pro jeho používání.

Připojení k elektrické síti

Chladničku připojte pouze do chráněné zásuvky, zapojené v souladu s bezpečnostními předpisy. Sítové napětí musí odpovídat napětí uvedenému na výrobním štítku chladničky. Chladnička odpovídá směrnici, závazným pro označení CE.

- Chladničku nepřipojujte k měniči.
- Přívodní kabel by se neměl dotýkat zadní strany chladničky, aby nevznikal hluk z vibrací.

Všeobecně

- Výrobek je chladicí spotřebič kompresorového typu, který slouží jednak ke krátkodobému uchování potravin v chladicí části, jednak ke dlouhodobému uchování v části mrazicí.
- Chladicí spotřebiče jsou rozděleny do klimatických tříd. Klimatická třída tohoto výrobku je uvedena v tabulce technických údajů o výrobku na konci tohoto návodu.
- Pokud je chladnička špatně obsluhována, nebo je používána k jiným než k tomu určeným účelům, nelze převzít odpovědnost za případně vzniklé škody.

Bezpečnostní pokyny

- Chladnička je určena k používání v domácnostech nebo v jim podobných místech, jako například:
 - v obchodech, kancelářích a jiných pracovních prostorech,
 - v zemědělských podnicích,
 - zákazníky v hotelech, motelech a dalších ubytovacích zařízeních,
 - v penzionech typu nocleh se snídaní.
- Výrobek není určen ke komerčním účelům, ani k využití v cateringu a velkoobchodu.



- Výrobek obsahuje k životnímu prostředí šetrné, avšak hořlavé chladivo isobutan (R600a). Dávejte proto pozor, aby byl chladicí systém chráněn jak během přepravy, tak i po instalaci výrobku.

Pokud dojde k poškození chladicího systému, chladnička nesmí být uvedena do provozu. Odstraňte z její blízkosti otevřený oheň nebo zápalné zdroje a místnost důkladně vyvětrejte.

- **Varování!** Větrací otvory pláště či vnitřního prostoru chladničky nezakrývejte vestavěným nábytkem. Musí být totiž zajištěna dostatečná kontinuální cirkulace vzduchu.
- **Varování!** Nepoškozujte chladicí okruh. Unikající chladivo může způsobit poškození očí nebo se vznítit.
- **Varování!** K urychlení rozmrazení nepoužívejte žádná jiná mechanická zařízení nebo jiné umělé prostředky (např. topná tělesa apod.), než jsou zmiňovány v tomto návodu.
- **Varování!** Ve vnitřním prostoru chladničky nepoužívejte žádné elektrické výrobky (např. výrobek ledu apod.), které nejsou zmiňovány v tomto návodu.
- Dříve, než chladničku zapojíte do elektrické sítě, zkontrolujte, že chladnička ani její přípojovací kabel nevykazují žádné poškození, které mohlo vzniknout během přepravy. V případě poškození nesmí být výrobek zprovozněn.
- V tomto výrobku neskladujte žádné výbušné látky, jako například aerosolové nádoby s hořlavým hnacím plynem.
- Při prodeji, převzetí nebo odevzdání chladničky k recyklaci musí být upozorněno na obsah kapaliny cyklopentanu v její izolaci a také na chladivo isobutan (R600a). Další informace k odborné recyklaci naleznete v kapitole „Likvidace“.
- Jestliže chladnička vyžaduje opravu nebo nějaký jiný zásah, musí je provést autorizovaný zákaznický servis, aby byly dodrženy

bezpečnostní předpisy a nedošlo k žádnému ohrožení. Výše zmíněné platí rovněž pro výměnu přípojovacího kabelu.

- Výrobek smí být používán dětmi staršími 8 let, stejně jako osobami se sníženými psychickými, smyslovými nebo mentálními schopnostmi nebo nedostatkem zkušeností a/nebo znalostí za předpokladu, že jsou pod dozorem nebo jsou poučeni o bezpečném používání tohoto výrobku, čemuž dostatečně porozuměli.
- Děti si nesmějí s výrobkem hrát.
- Děti smějí vykonávat čištění a údržbu výrobku pouze v případě, že jsou pod dozorem.
- Pro pravidelnou údržbu se hodí vlažná voda s přísadkou mycího prostředku. Bližší informace k čištění naleznete v kapitole „Čištění a odmrazování“.
- Návod k výměně žárovky naleznete v kapitole „Vnitřní osvětlení“.
- Aby se zabránilo možným zraněním nebo věcným škodám, výrobek musí být přepravován pouze zabalený a instalován dvěma osobami.
- **Pozor!** Obalový materiál neponechávejte v dosahu dětí. Hrozí nebezpečí udušení!
- Led, který z výrobku odstraníte, nekonzumujte.
- Pravidelně kontrolujte přívodní kabel, zda není poškozený. V případě jeho poškození nesmí být výrobek dále používán.
- Abyste zabránili riziku požáru, nepoužívejte na výrobku žádné elektrospotřebiče. Stejně tak na výrobek neumíste žádné nádoby s tekutinami, aby případně unikající tekutina nepoškodila elektrickou izolaci.
- Výrobek slouží výhradně k uchovávání potravin.
- Vysokoprocenní alkohol dobře uzavřete a uchovávejte ve svislé poloze.
- Ve výrobku neuchovávejte žádné skleněné lahve s mrazivými nebo perlivými tekutinami, protože by mohly během zamrzání prasknout.
- Nekonzumujte žádné příliš dlouho uchovávané potraviny. Jejich konzumace by mohla způsobit otravu jídlem. Stejně tak jednou rozmrazené potraviny opětovně nezamrazujte.
- Příhrádky, poličky, dveře apod. nepoužívejte jako schůdky nebo opěru.
- Ve vnitřním prostoru výrobku nemanipulujte s otevřeným ohněm nebo zápalnými zdroji.
- **Vytáhněte zástrčku:**
 - při poruchách během provozu,
 - před každým odmrazováním výrobku,
 - před každým čištěním,
 - před zásahy na výrobku.
- Zástrčku nevytahujte ze zásuvky taháním za přípojovací kabel; uchopte přímo zástrčku.
- Pokud chladničku nepoužíváte delší dobu, doporučuje nechat dveře otevřené.
- Výrobce si vyhrazuje právo na technické změny.

Složení výrobku

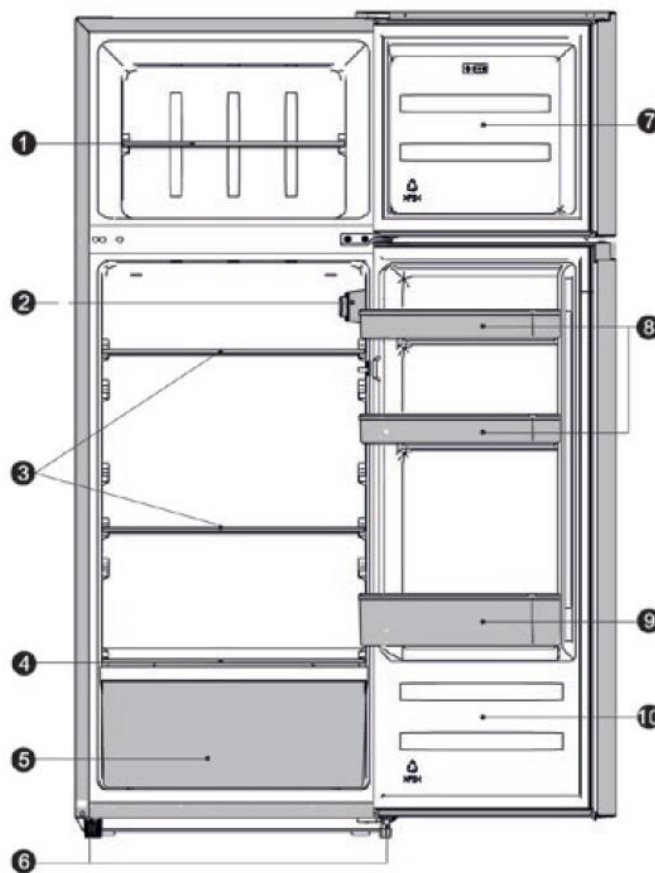
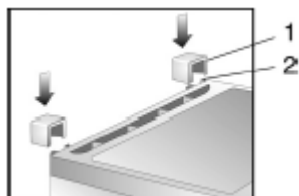
Součástí Vašeho chladicího a mrazicího výrobku se mohou od zde popsaných součástí lišit v množství a vzhledu! Zde uváděný popis platí pro chladničky ze skupiny dvoukomorových kombinovaných výrobků s chladicí a mrazicí částí.

Výrobek sestává ze dvou částí: chladicí část a mrazicí část

- 1 Mrazicí police
- 2 Regulace teploty s osvětlovací jednotkou
- 3 skleněné police chladničky
- 4 Kryt VeggiBox
- 5 VeggiBox
- 6 nastavitelné nožky
- 7 Dveře mrazničky
- 8 horní úložné police chladničky
- 9 Spodní úložné police chladničky
- 10 Dveře chladničky

Před uvedením do provozu

- Odstraňte z chladničky veškerý obalový materiál včetně lepicích pásek.
- Veškeré obaly řádně zlikvidujte.
- Nasaďte oba příložené distanční držáky (1) do drážek (2), které se nacházejí na zadní straně chladničky.



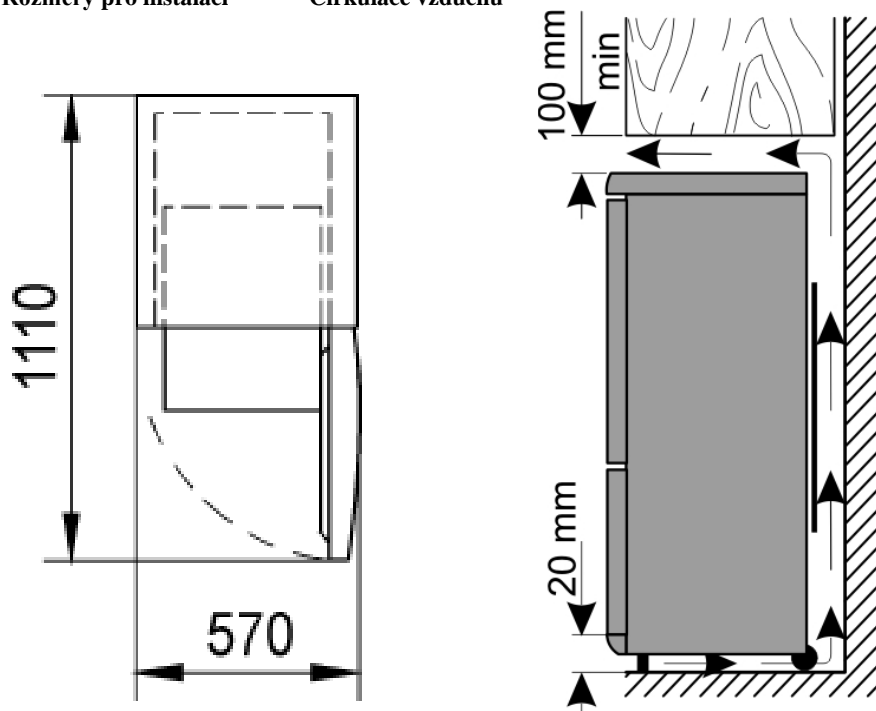
- Dříve, než chladničku zapojíte do elektrické sítě, zkontrolujte, že chladnička ani přípojovací kabel nevykazují žádné poškození, které mohlo vzniknout během přepravy.
- Výrobek čistíte podle návodu v kapitole „Čištění a odmrazování“.
- Výrobek by měl být přepravován pouze ve vertikální poloze a zároveň nebyť nakloněný o více jak 30°.
- Po položení výrobku počkejte 30 minut, než ho zapojíte do elektrické sítě.
- Pokud jste výrobek přepravovali v úhlu větším než 30°, počkejte prosím 4 hodiny, než ho zapojíte do elektrické sítě.
- Při prvním zapnutí chladničky možná ucítíte lehký zápach novoty. Tento zápach zmizí, jakmile začne chladnička chladit.

Umístění výrobku

- Pro umístění výrobku byste měli vybrat suchou a dobře větratelnou místnost.
- Výrobek lze provozovat při vlhkosti vzduchu nejvýše 70 %.
- Teplotu okolí, při níž lze výrobek provozovat, zjistíte v tabulce technických údajů o výrobku na konci návodu.
- Neumísťujte výrobek do venkovních podmínek.
- Zajistěte, abyste mohli zástrčku ze zásuvky kdykoliv jednoduše vytáhnout.
- Výrobek chraňte před přímým slunečním zářením a neumísťujte ho do blízkosti zdrojů tepla (trouba, radiátor apod.). Jestliže nelze těmto doporučením vyhovět, musí být mezi zdroj tepla a samotný výrobek vložena izolace.
- Výrobek nesmí být zabudován do nábytku, ani umístěn přímo pod zavěšené police nebo skříňky.
- Nerovnosti podlahy lze vyrovnat pomocí dvou předních, výškově nastavitelných a šroubovatelných nožiček, které tak zajistí optimální stabilitu chladničky.

Rozměry pro instalaci

Cirkulace vzduchu



Vzduch ohříváný za zadní částí výrobku musí volně cirkulovat. Z tohoto důvodu cirkulaci vzduchu nijak neomezujte.

Pozor! Neuzavírejte větrací otvory v zadní části horní desky chladničky.

Pokud jste výrobek nahnuli o více než 30°, počkejte prosím 4 hodiny, než ho zapojíte do elektrické sítě.

Regulátor teploty

Výrobek uvedete do provozu vložení zástrčky do zásuvky. Výrobek zcela vypnete pouze vytáhnutím zástrčky ze zásuvky. Teplotu ve vnitřním prostoru chladničky nastavíte pomocí otočného regulátoru teploty (1). Jestliže regulátor otočíte ve směru hodinových ručiček, poklesne teplota ve vnitřním prostoru, opačným otočením stoupne. Střední polohy představují optimální nastavení, které je vhodné pro běžné domácí používání.

Doporučujeme zjišťovat teplotu ve vnitřním prostoru pomocí termometru a v případě potřeby zkorigovat. Po výpadku proudu nebo po odpojení výrobku z elektrické sítě může trvat 3 až 5 minut, než se výrobek opět zapne.

Poznámka: Regulátor teploty v poloze „0“ vypne pouze kompresor.

Ovládací prvky

Nastavení teploty na lednici se nastavuje pomocí ovladače na osvětlení uvnitř chladničky.

Umístěte jej do středu pozice (3 - 4) pro nastavení optimální teploty pro normální použití. Čím více otočíte knoflíkem ve směru hodinových ručiček (5 - 7), tím více snížíte teplotu v chladničce. Čím více otočíte knoflíkem proti směru hodinových ručiček (1 - 2), tím bude vyšší teplota v chladničce.

Poloha „0“ znamená, že je zařízení vypnuto.

VeggiBox

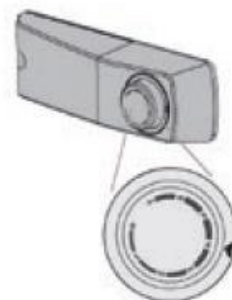
VeggiBox slouží jako optimální úložiště na ovoce a zeleninu.

Teplota v mrazicím prostoru je standardně nastavena na $\leq -18^{\circ}\text{C}$.

Vnitřní osvětlení

Jestliže chcete vyměnit žárovku:

- Vytáhněte zástrčku ze zásuvky.
- Pomocí náradí zatlačte na zablokovanou západku (5) a odstraňte kryt žárovky (4).



- Nahrad'te vadnou žárovku novou žárovkou (max. 15 W, patice E 14).
- Po výměně nasad'te zpátky kryt žárovky.
- Zasuňte zástrčku do zásuvky. Po 3–5 minutách se výrobek opět zapne.

Dveře mrazáku

Dveře mrazáku by měly být stále zavřené, aby se potraviny nerozmrazily. Díky tomu pak nevznikají významnější nahromadění ledu a námrazy. Dávejte proto pozor na to, aby byly dveře otevřené jen tehdy, když chcete vzít z mrazáku zamrazené potraviny, nebo do něj naopak vložit potraviny ke zmrazení.

Zmrazení a uchování potravin

Teplota v chladicí i mrazicí části závisí na okolní teplotě, nastavení regulátoru teploty a na množství uskladněných potravin.

Mrazicí část:

- Mrazák je určen pro zmrazování potravin, stejně jako pro dlouhodobé uskladnění zmrazených potravin a pro tvorbu kostek ledu.
- Čerstvé potraviny by měly být v celém svém objemu zmrazeny co nejrychleji, aby se nesnížila jejich nutriční hodnota, obsah vitaminů apod. Vkládejte proto potraviny připravené ke zmrazení do mrazáku v jedné nebo ve dvou řadách.
- Zabraňte styku potravin ke zmrazení s těmi, které již byly zmrazeny.
- Nepřekračujte maximální hmotnost potravin ke zmrazení za den! Kolik kilogramů potravin denně lze ve Vašem výrobku zamrazit, zjistíte z tabulky technických údajů o výrobku na konci návodu.
- Pro rychlé zmrazení nastavte regulátor teploty do maximální polohy. Po uplynutí 24 hodin regulátor teploty otočte zpět do původní polohy.
- Doba zmrazení se zkrátí, když potraviny rozdělíte na menší části.
- Jako obalový materiál pro potraviny, které chcete zmrazit, můžete použít nebarvené umělohmotné fólie/sáčky nebo hliníkové fólie. Před zmrazením obal dobře vyvětrejte a zkontrolujte, zda je vzduchotěsný. Každé jednotlivé balení opatřete štítkem, na který uveďte, co balení obsahuje, kdy bylo zmrazeno a dobu jeho trvanlivosti.
- Nezmrazujte žádné sycené nápoje ani teplé potraviny nebo tekutiny ve skleněných nádobách nebo lahvích.
- Zmrazené potraviny rozmrazujte v chladicí části chladničky. Potraviny, které v ní pomalu rozmrazí, si lépe zachovávají svou chuť. Navíc chlad, který z těchto potravin uniká, pomáhá v chladicí části udržet nastavenou teplotu.

Doba trvanlivosti mrazených potravin je v následující tabulce uvedena v měsících.

		
2 • 6	4 • 8	8 • 12
		

Zmrazené potraviny nenechávejte v mrazáku déle, než je v tabulce uvedeno.

Bezpodmínečně dodržujte dobu trvanlivosti mrazených potravin, uváděnou výrobcem.

- Jestliže bude výrobek delší čas vypnutý (např. z důvodu výpadku elektrického proudu), nechte jeho dveře zavřené. Zabráníte tím ještě větší ztrátě chladu. Maximální dobu skladování při podobných případech naleznete v tabulce technických údajů o výrobku na konci návodu. V důsledku zvýšené teploty uvnitř výrobku se snižuje doba uchování potravin.

Chladicí část:

- V chladicí části chladničky vznikají rozdílné oblasti chladu. Nejteplejší oblast se nachází u dveří nahoře chladicí části. Naopak nejjchladnější oblast se nachází dole u zadní stěny.
- Z výše uvedených důvodů potraviny skladujte následovně:
- **Na odkládací policičky a odkládací plochu** (ze shora dolů): Pečivo, hotové pokrmy, mléčné výrobky, maso, ryby a uzeniny.
- **Do zásuvky pro ovoce nebo zeleninu:** Zeleninu, saláty a ovoce.
- **Do dveří** (ze shora dolů): Máslo, sýry, vejce, tuby, malé lahve, velké lahve, mléko a šťávy v krabicích.
- Regulátor teploty nejprve nastavte do polohy **4**. Pokud chcete intenzitu chlazení snížit, otočte regulátor do polohy **1–3**. Pokud naopak není chlazení dostatečné, zvolte polohy **5–7**.

Pokud se na zadní stěně vytvořila námraza, stalo se tak proto, že dveře byly příliš dlouho otevřené, do výrobku byly vloženy teplé pokrmy nebo byl regulátor teploty nastaven na příliš intenzivní chlazení.

- Tekuté potraviny a potraviny, které mají silný zápach nebo ho snadno pohlcují (sýry, ryby, máslo apod.), od sebe izolujte, nebo je uchovávejte v uzavřených nádobách.
- **Teplé potraviny musí být před vložením do výrobku ochlazené na pokojovou teplotu.**
- Dávejte pozor na to, aby byly dveře chladničky správně zavřené a nebyly blokovány v ní uloženými potravinami apod.

Vytvoření kostek ledu

Kostky ledu získáte díky formě pro jejich tvorbu. Naplňte ji ze ¾ pitnou vodou a následně vložte do mrazáku. Kostky ledu se z formy snadněji oddělí, když je 5 minut ponecháte při pokojové teplotě.

Čištění a odmrazování

- **Před čištěním chladničky zcela vytáhněte zástrčku ze zásuvky.**
- Do chladničky nevlévejte vodu.
- Pro pravidelnou péči o výrobek se hodí vlažná voda s přídavkem mycího prostředku. Nepříjemnému zápachu v mrazáku zabráníte, když ho vyčistíte zhruba jednou za měsíc.
- Příslušenství umývejte v mýdlové vodě. Nevkládejte ho do myčky nádobí.
- Nepoužívejte žádné ostré, drhlové nebo agresivní čisticí prostředky, ani ty, které obsahují alkohol.
- Po čištění opláchněte čistou vodou a pečlivě osušte. Následně suchýma rukama opět zasuňte zástrčku do zásuvky.

- Energii uspoříte a výkon chladničky zachováte tím, že kondenzátor (zadní strana) a kompresor nejméně dvakrát ročně vyčistíte smetákem nebo vysavačem.
- Během čištění dejte pozor, abyste uvnitř výrobku nepoškodili výrobní štítek, nebo ho dokonce neodstranili.

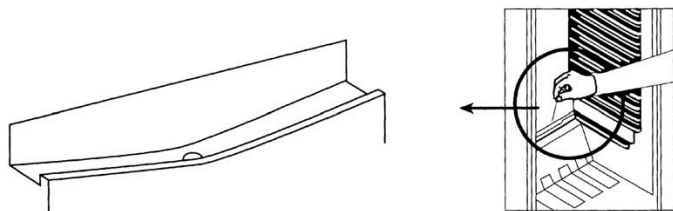
Odmrazování mrazáku

Mrazák musí být odmrazen, jakmile vrstva ledu uvnitř dosáhne cca 2–4 mm. Mrazák čistíte nejméně dvakrát ročně.

- Vytáhněte zástrčku ze zásuvky.
- Odeberte z mrazáku všechny potraviny a uschovejte je v co možná nejchladnějším prostředí, např. společně se zmrzlými chladicími vložkami zakryté v umělohmotné krabici. Berte na vědomí, že se následkem zvýšení teploty trvanlivost výrobků z mrazáku zkrátí, a výrobky by proto měly být zkonsumovány co nejdříve.
- Dveře nechte otevřené. Rozmrazování urychlíte, když do mrazáku vložíte jeden nebo více hrnců s horkou, ne však vroucí vodou.
- **Varování!** Pro urychlení odmrazování nepoužívejte žádná jiná mechanická zařízení ani jiné prostředky, jako např. topná tělesa.
- Po vyčištění mrazák důkladně vysušte a regulátor teploty nastavte na maximum. Po uplynutí 24 hodin vraťte regulátor teploty do původní polohy.

Odmrazování chladicí části

V pění zadní stěny chladničky je zabudován výparník, a tak může být zadní stěna v chladicí části pokryta námrazou. Když kompresor nepracuje, námraza taje. Tající voda je poté vedena systémem hadic do nádoby na kompresoru, kde se pak v důsledku vznikajícího tepla odpařuje. Výrobek proto nemusí být odmrazován, stačí ho pouze důkladně vyčistit.



- Dávejte pozor na to, aby se odtokový kanálek a odtokový otvor neucpaly, aby tak mohla voda vznikající v chladicí části vždy bez překážek odtékat.

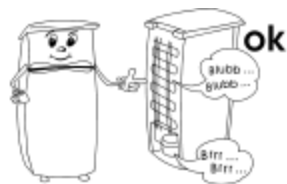
Tipy na šetření energií

- Výrobek umístěte do chladné, suché a dobře větratelné místnosti.
- Výrobek chraňte před přímým slunečním zářením a neumísťujte do blízkosti zdrojů tepla (trouba, radiátor apod.). Jestliže nelze těmto doporučením vyhovět, musí být mezi zdroj tepla a samotný výrobek vložena izolace.
- Nezakrývejte větrací otvory a větrací mřížku a zajistěte dostatečnou cirkulaci vzduchu na zadní straně výrobku.
- Kompresor (zadní strana výrobku) pravidelně čistěte. Prach zvyšuje spotřebu energie.
- Teplé potraviny nechte vychladnout, než je dáte do chladničky.
- Když z chladničky berete potraviny nebo je do ní naopak vkládáte, nenechávejte dveře příliš dlouho otevřené, mohla by se urychlit tvorba námrazy.
- Úspore energie pomáhá pravidelné odmrazování. Bližší informace k odmrazování najdete v kapitole „Čištění a odmrazování“.
- Teplotu nenastavujte níže, než je nutné. Bližší informace k nastavení teploty najdete v kapitole „Regulátor teploty“.

Poruchy a jejich řešení

Když je výrobek zapnutý, vznikají typické provozní zvuky. Patří sem:

- Hluk elektrického motoru pracujícího kompresoru. Při zahájení činnosti kompresoru je hluk na chvíli trochu hlasitější.
- Hluk v trubkách při cirkulaci chladiva.



Následující tabulka zmiňuje některé možné poruchy chladničky, jejich možnou příčinu a návrh k jejich odstranění. Vyzkoušejte, zda nedokážete daný problém sami vyřešit. Pokud ne, odpojte chladničku z elektrické sítě a kontaktujte náš zákaznický servis.

Porucha	Možná příčina a její odstranění
Výrobek vůbec nefunguje.	<ul style="list-style-type: none"> • Výpadek elektrického proudu. • Vypadla hlavní pojistka. • Regulátor teploty se nachází v poloze „0“. • Jistič zásuvky není v pořádku. Zkuste dát do stejné zásuvky jiný výrobek.
Teplota mrazáku není dostatečně nízká.	<ul style="list-style-type: none"> • Výrobek je přeplněný. • Dveře nejsou správně zavřené. • Na kondenzátoru je hodně prachu. • Ventilace nefunguje správně. Výrobek je umístěn příliš blízko ke stěně nebo nějakému objektu. • Regulátor teploty je nastaven příliš nízkou.
Změnily se obvyklé provozní zvuky nebo jsou tyto zvuky hlasitější.	<ul style="list-style-type: none"> • Stojí chladnička na zemi ve stabilní poloze? • Nejsou okolo stojící nábytek nebo jiné předměty ovlivněny

	chodem chladicí jednotky, např. vibracemi? • Třesou se předměty, položené na horní krycí desce výrobku?
Na spodku výrobku se hromadí voda.	Systém odvádění odtávající vody je ucpaný. Je potřeba vyčistit odtokový kanálek.

Přeprava výrobku

Během přepravy musí být všechny pohyblivé části v a na výrobku spolehlivě upevněny, aby se zabránilo případným věcným škodám. Výrobek by měl být přepravován ve vertikální poloze a přitom nebyt nakloněný o více jak 30°. Po položení výrobku počkejte 30 minut, než ho zapojíte do elektrické sítě.

Pokud jste výrobek přepravovali v úhlu větším než 30°, počkejte prosím 4 hodiny, než ho zapojíte do elektrické sítě.

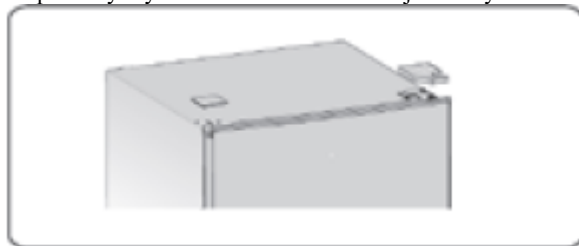
Změna dveří

- V případě potřeby lze dveře vyměnit zprava doleva.
- Varování! Před prací na zařízení vždy vytáhněte zástrčku ze zásuvky
- Aby nedošlo k úrazu, proveďte změnu dveří minimálně ve dvou lidech.
- Doporučujeme ponechat změnu dveří záležka pro odborníky.
- Než začnete s úpravami, zde je několik obecných informací:

Vždy věnujte pozornost počtu podložek na čepch ložisek a šroubech.

Umístěte dveře vždy tak, aby se daly pevně zavřít.

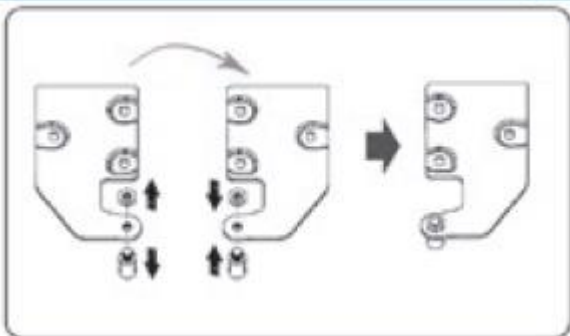
1. Sejměte plastový kryt z horní části zařízení. Sejměte kryt na dveřích závěs v horní části zařízení.



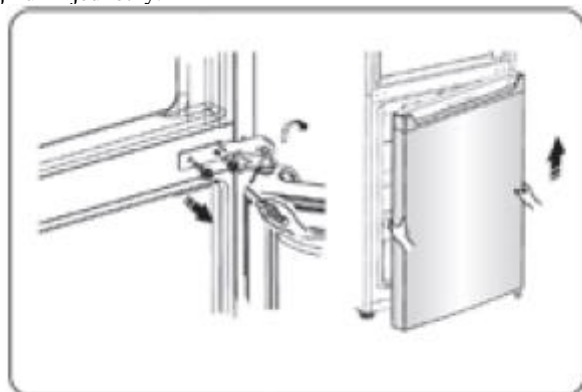
2. Uvolněte šrouby podporující dveřního závěsu. Zvedněte dveře mrazničky asi 50 mm, abyste je nakonec odstranili z jednotky.



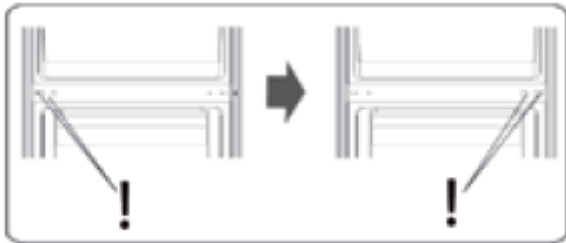
3. Uvolněte šroub na závěsu dveří a utáhněte jej na druhé straně závěsu.



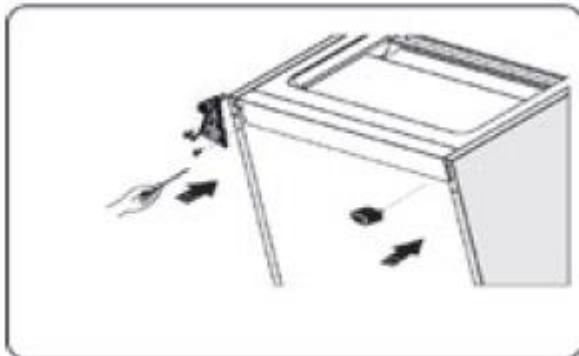
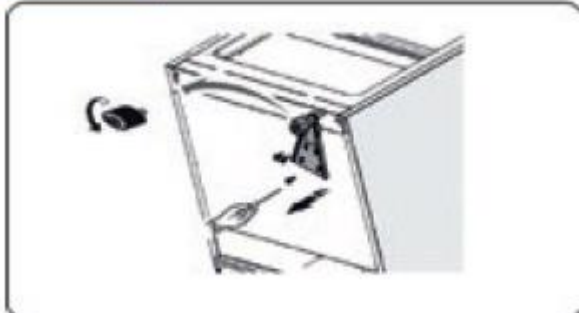
4. Uvolněte šrouby podpírající střed závěsu dveří a poté odstraňte střed. Zvedněte dveře chladničky 50 mm, abyste jej nakonec vyjmuli z jednotky.



5. Odstraňte plastový kryt na jedné straně zařízení a umístěte jej na druhou stranu.



6. Nakloňte zařízení mírně dozadu a demontujte šrouby podírající spodní část dveřního závěsu. Odšroubujte nastavitelný stojan a případně sousední šrouby z jednotky a našroubujte je na druhou stranu.



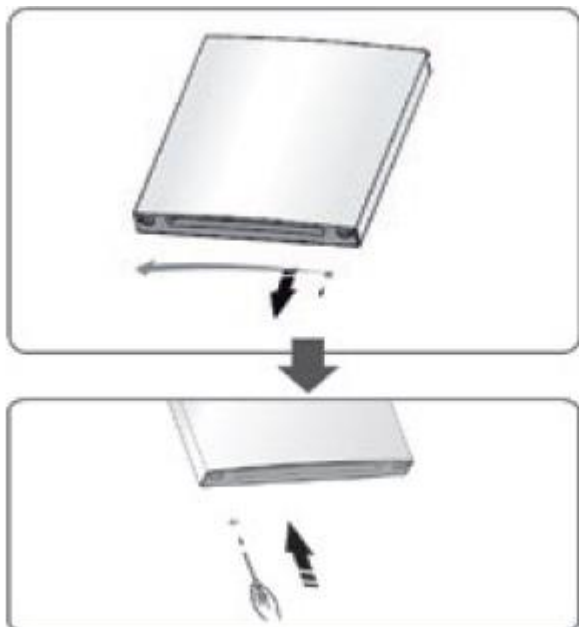
7. Odšroubujte plastovou zátku a šroub na spodní straně dveří chladničky a vyměňte je na druhou stranu dveří.



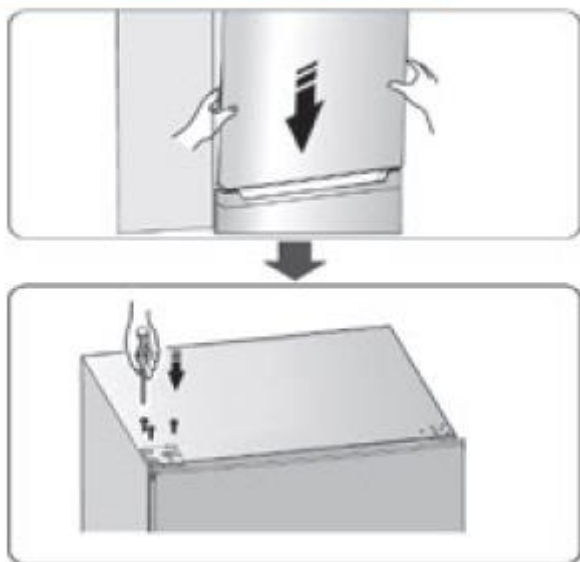
8. Připevněte dveře chladničky a otočte jím středový závěs dveří 180 ° a poté připevněte na opačnou stranu jednotky. Připojte prostřední závěs dveří s odpovídajícími šrouby.



9. Uvolněte plastovou zátku a šroub spodní část dvířek mrazničky a vyměňte ji na druhé straně dveří.

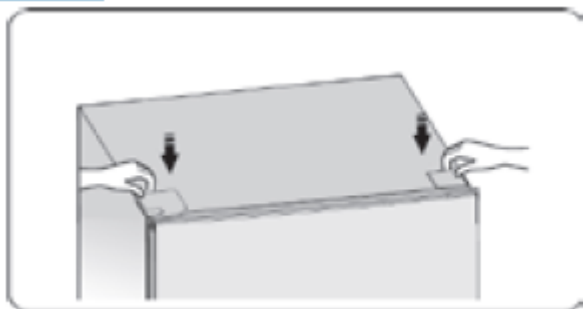


10. Namontujte zpět dvířka mrazničky a namontujte horní závěs dveří na opačné straně jednotky. Zajistěte horní závěs dveří pomocí



příslušných šroubů.

11. Umístěte samostatně přiložený závěs dveří kryt na horním závěsu dveří. Umístěte plastový kryt na opačné straně přístroje.



12. Nakonec zkontrolujte správné vyrovnaní dveří. Ujistěte se, že jsou pevně utěsněny ze všech stran. V případě potřeby vyrovnejte přední částí nohou spotřebiče, takže jsou v horizontální pozici. Pokud byl spotřebič nakloněn více než 30 °, před připojením počkejte 4 hodiny než ho zapojíte do sítě.

Likvidace



■ Výrobek byl vyroben z recyklovatelných materiálů. Vytáhněte zástrčku ze zásuvky a od výrobku odpojte přívodní kabel. Likvidace musí proběhnout v souladu s platnými místními předpisy pro likvidaci odpadů. Chladivo a hnací plyn v izolaci musí být odborně zlikvidovány. Dbejte na to, aby trubka chladicího okruhu nebyla poškozena až do té doby, než bude odborně zlikvidována.

Záruka

Nároky plynoucí ze zákonné záruky vůči prodávajícímu a případně ze záruky prodejce zůstávají těmito záručními podmínkami nedotčeny. V případě probíhající záruční lhůty se prosím obraťte přímo na prodejce.

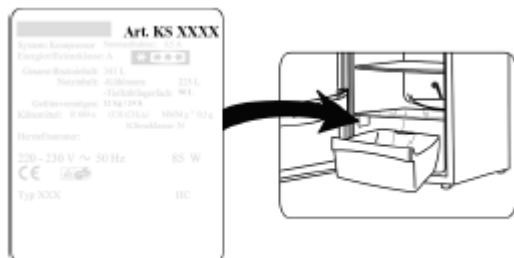
Firma SEVERIN poskytuje záruku na své výrobky 2 roky od data jejich koupě. V tomto časovém období odstraníme zdarma všechny závady, které prokazatelně spočívají ve vadách materiálu či zhotovení a významně omezují funkčnost výrobku. Jiné nároky jsou vyloučeny. Záruka se nevztahuje na tyto případy:

Škody, které souvisejí s nedodržováním podmínek používání výrobku dle jeho návodu, s nesprávným zacházením nebo běžným opotřebením výrobku, stejně jako na snadno rozbitelné části, jako jsou např. sklo, umělá hmota nebo žárovka.

Záruka zaniká při opravách výrobku v neautorizovaných servisech značky SEVERIN. Pokud výrobek vyžaduje opravu, obraťte se prosím telefonicky nebo emailem na náš zákaznický servis. Potřebné kontakty najdete níže v návodu.

Informace pro zákaznický servis

Jestliže výrobek potřebuje opravu, kontaktujte přímo naši servisní horkou linku a popište jeho vadu. Pro optimální průběh pomoci si předem poznamenejte číslo výrobku (Typ výrobku – KS...), které naleznete na výrobním štítku vespod chladničky (viz obr.).



Tabulka technických údajů o výrobku (chladicí spotřebič)*,

Typ výrobku	DT 8760,8761,8762,8763
Kategorie chladicích spotřebičů pro domácnost	
Energetická třída	A++
Spotřeba energie ** v kWh/rok	170
Užitný objem chladicí části v litrech	164
Užitný objem **** mrazicí části v litrech	41
Automatické odmrazování: chladicí část	
Automatické odmrazování: mrazicí část	
Doba uchování potravin při poruše v hodinách	
Maximální hmotnost potravin ke zmrazení v kg/24 h	2
Klimatická třída	N-ST
Okolní teplota v °C	16-38
Hlučnost v dB(a)	
Rozměry V x Š x H v mm	1434x550x542
Hmotnost v kg	41
Elektrické údaje	

*) Podle nařízení Komise v přenesené pravomoci (EU) č. 1060/2010, příloha III

**) Skutečná spotřeba závisí na používání a umístění výrobku