

Profesionálny mixér 1800 Inox
BV5730



SK. Inštrukcie na používanie

solac

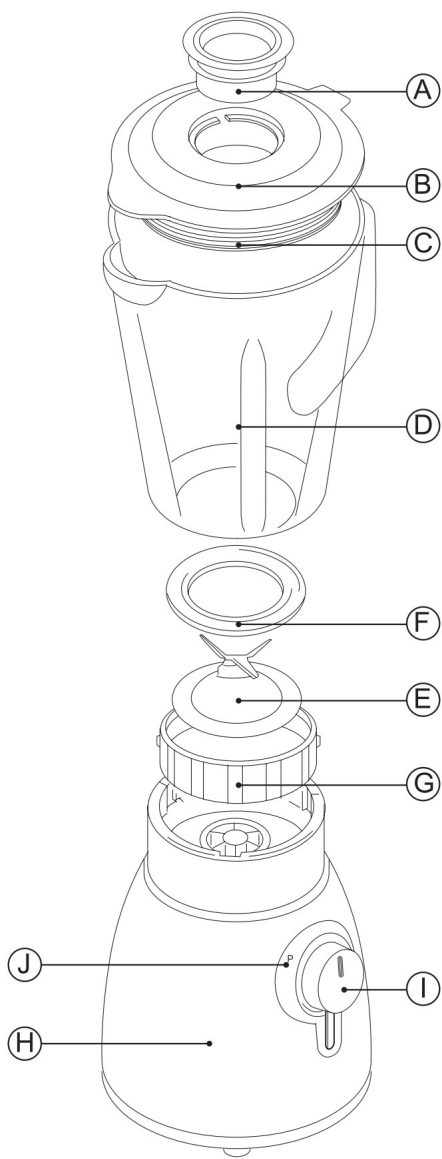


Fig. 1

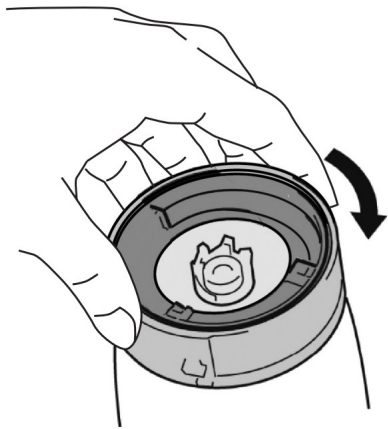


Fig. 2

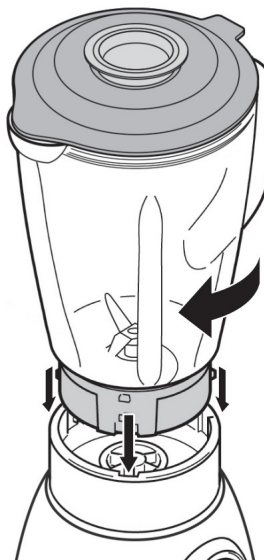


Fig. 3

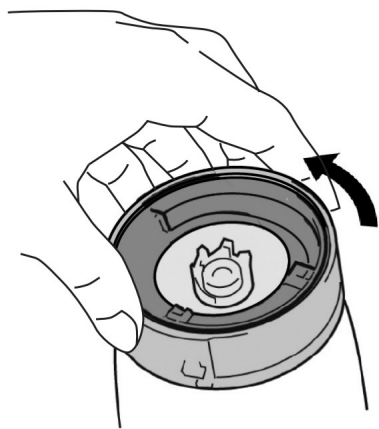
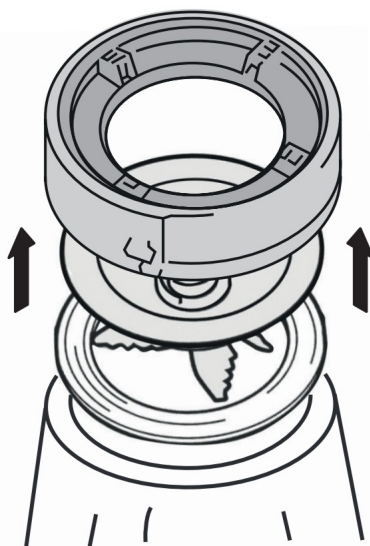


Fig. 4



POPIS

Šálka

B Veko

C Tesniaci krúžok veka

D Jar

E Sada čepeľí

F Krúžok tesniacej čepele

G Upevňovací krúžok čepele

H Telo motora

I Gombík voľby rýchlosti

J Funkcia Pulse / Ice Crush

POUŽÍVANIE A

STAROSTLIVOSŤ: • Pred každým použitím úplne roztiahnite napájací kábel spotrebiča.

- Spotrebič nepoužívajte, ak jeho príslušenstvo nie je správne namontované. • Spotrebič nepoužívajte, ak je k nemu pripojené príslušenstvo chybné. Ihneď ich vymeňte.
 - Spotrebič nepoužívajte, ak je kanvica prázdna. • Spotrebič nepoužívajte, ak vypínač nefunguje.

- Počas používania spotrebič nepremiestňujte. •

Počas používania spotrebič neprevracajte alebo pripojený k elektrickej sieti.

- Pracovnú kapacitu spotrebiča nezatažujte silou. • Rešpektujte indikátor hladiny MAX. • Pri používaní horúcich tekutín nenapĺňajte kanvicu viac ako do polovice.

Počas miešania horúcich tekutín v kanvici vždy zvolte najnižšiu rýchlosť na voliči rýchlosti. • Tento spotrebič skladujte mimo dosahu detí a/alebo osôb s fyzickým, zmyslovým alebo zníženým mentálnym postihnutím alebo nedostatkom skúsenosti a znalostí. • Udržujte spotrebič v dobrom stave. Skontrolujte, či pohyblivé časti nie sú nesprávne zarovnané alebo zaseknuté, a uistite sa, že nie sú poškodené časti alebo anomálie, ktoré by mohli brániť správne fungovaniu spotrebiča. • Nikdy nepoužívajte tekutiny, ktoré vriajú, alebo prísady, ktorých teplota presahuje 80°C. • Nádobu nepoužívajte ihneď po vybratí z umývačky riadu alebo chladničky, uistite sa, že má nádobu izbovú teplotu. • Pred spustením spotrebiča skontrolujte, či je veko správne zatvorené. • Nepoužívajte zariadenie dlhšie ako 1 minútu naraz. V prípade prevádzky v cykloch; al

znížte spotrebič a medzi každým cyklom nechajte aspoň 2 minúty pokoja. Za žiadnych okolností nesmie byť spotrebič v prevádzke dlhšie, ako je nevyhnutné.

- Nepoužívajte spotrebič s mrazeným tovarom alebo tovarom obsahujúcim kosti. • UPOZORNENIE: Spotrebič nepoužívajte, ak je sklo je prasknuté alebo rozbité.

INŠTRUKCIE NA POUŽÍVANIE

PRED POUŽITÍM:

- Uistite sa, že obaly všetkých produktov majú boli odstránené.
- Pred prvým použitím výrobku očistite časti, ktoré prídu do styku s potravinami, spôsobom popísaným v časti čistenie.

POUŽITIE:

- Pred zapojením kábel úplne roztiahnite to v.
- Pred nasadením na telo motora sa uistite, že je upevňovací krúžok čepele správne pripevnený k nádobe (otočením proti smeru hodinových ručičiek). (Obr. 1). • Položte nádobu na motorovú jednotku, kým nezapadne správne na miesto (obr. 2).
- Surovinu po nasekaní na malé kúsky vložte do nádoby s tekutinou (neprekračujte značku maxima). • Na nádobu nasadte veko; uistite sa, že je správne pripevnený na mieste. • Vložte pohár do viečka. • Pripojte spotrebič k elektrickej sieti. • Zapnite spotrebič pomocou výberu

gombík. • Kontrolka sa rozsvieti.

- Ak chcete pridať ďalšie prísady, vytiahnite šálka. •

Pridajte prísady a vymeňte pohár. • Ak chcete spotrebič zastaviť, nastavte rýchlosť späť na „0“.

- Aby ste sa vyhli prudkému spusteniu ventilátora, odporúča sa spustiť z polohy najnižšej rýchlosti a po zapnutí ventilátora postupne zvyšovať rýchlosť do požadovanej polohy.

ELEKTRONICKÉ OVLÁDANIE RÝCHLOSTI:

- Rýchlosť spotrebiča je možné regulovať pomocou regulátora rýchlosti (I). Táto funkcia je veľmi užitočná, pretože umožňuje prispôsobiť rýchlosť spotrebiča druhu práce, ktorú je potrebné vykonať.

PO SKONČENÍ POUŽÍVANIA

SPOTREBIČ:

- Zastavte spotrebič zvolením polohy 0 na ovládači ovládanie voliča. •

Odpojte spotrebič od elektrickej siete. •

Zdvihnite nádobu z tela motora. • Vyčistite spotrebič.

FUNKCIA „PULZ / DRTVENIE ĽADU“.

- Spotrebič pracuje pri najvyššej rýchlosti, aby sa dosiahol optimálny výkon. • Táto funkcia poskytuje optimálne výsledky pri drvení ľadu až do požadovanej úrovne snehu.

- Otočte gombík voliča rýchlosti doľava na op

aktivujte funkciu Pulse (I).

- Odporúčame otáčať gombíkom v cykloch po 3 sekundách a opakovať operáciu, kým nedosiahnete požadovaný výsledok.

BEZPEČNOSTNÁ TEPELNÁ OCHRANA:

- Spotrebič má bezpečnostné zariadenie, ktoré ho chráni pred prehriatím. • Ak sa spotrebič sám vypne a už sa nezapne, odpojte ho od elektrickej siete a pred opätovným pripojením počkajte približne 15 minút. Ak sa stroj znova nespustí, vyhľadajte autorizovanú technickú pomoc.

- filter súčasne. Začnite s malým množstvom a nechajte prístroj niekoľko sekúnd bežať. Potom spotrebič vypnite a pridajte ďalšie malé množstvo bez náplne cez hornú časť sita. Tento postup opakujte, kým sa nespracujú všetky ingrediencie. Počas prevádzky nechajte veko nádoby mixéra vždy nasadené.

ČISTENIE • Pred

akýmkoľvek čistením odpojte spotrebič od elektrickej siete a nechajte ho vychladnúť.

- Zariadenie čistite vlhkou handričkou s niekoľkými kvapkami prostriedku na umývanie riadu a potom osušte.
- Na čistenie spotrebiča nepoužívajte rozpúšťadlá alebo produkty s kyslým alebo zásaditým pH, ako sú bielidlá, alebo abrazívne prostriedky.
- Nedovoľte, aby sa voda alebo iná kvapalina dostala do vetracích otvorov, aby nedošlo k poškodeniu vnútorných častí spotrebiča. • Spotrebič nikdy neponárajte do vody alebo inej tekutiny ani ho neponárajte pod tečúcu vodu.

- Počas procesu čistenia buďte obzvlášť opatrní s čepeľami, pretože sú veľmi ostré. • Ak spotrebič nie je v dobrom čistom stave, jeho povrch sa môže znehodnotiť a výrazne ovplyvniť dĺžku životnosti spotrebiča a jeho používanie sa môže stať nebezpečným.

- Nasledujúce kusy možno umývať v umývačke riadu (pomocou programu jemného čistenia):

- Džbán.
- Pohár.
- Veko.

- Pred montážou vysušte všetky diely a skladovanie.

SAMOČISTIACA FUNKCIA:

- Do nádoby nalejte vodu a malé množstvo prostriedku na umývanie riadu.
- Zvoľte funkciu „Pulse“.

ODNÍMATEĽNÉ NOŽE PRE EFEKTÍVNE ČISTENIE (IBA

BLIÉR NA JAR) • Pred akýmkoľvek čistením odpojte spotrebič od elektrickej siete a nechajte ho vychladnúť.

- Uvoľníte upevňovací krúžok čepele otáčaním proti smeru hodinových ručičiek. (Obr. 3) • Poznámka: Na uvoľnenie sady čepeľí si môžete pomôcť kanvicou umiestnenou na vrchu tela motora otáčaním kanvice proti smeru hodinových ručičiek. • Odstráňte upevňovací krúžok čepele, súpravu čepele a tesniaci krúžok čepele a vyčistite ich. (Obr. 4) • Po vyčistení vymeňte súpravu čepele a tesniaci krúžok a otočte upevňovací krúžok čepele v opačnom smere.