



Thinking of you
Electrolux



EUN2244AOW

.....
CS MRAZNIČKA
SK MRAZNIČKA

.....
NÁVOD K POUŽITÍ 2
NÁVOD NA POUŽÍVANIE 19



OBSAH

1. BEZPEČNOSTNÍ POKYNY	3
2. OVLÁDACÍ PANEL	5
3. DENNÍ POUŽÍVÁNÍ	7
4. UŽITEČNÉ RADY A TIPY	7
5. ČIŠTĚNÍ A ÚDRŽBA	8
6. CO DĚLAT, KDYŽ...	9
7. INSTALACE	10
8. ZVUKY	16
9. TECHNICKÉ ÚDAJE	17

MYSLÍME NA VÁS

Děkujeme, že jste si zakoupili spotřebič značky Electrolux. Vybrali jste si produkt, se kterým jsou spjaty desítky let profesionálních zkušeností a inovací. Tento důmyslný a stylový spotřebič byl navržen s ohledem na jeho uživatele. Kdykoliv jej tak používáte, můžete se spolehnout, že pokaždé dosáhnete skvělých výsledků.

Vítá Vás Electrolux.

Navštivte naše stránky ohledně:



Rady ohledně používání, brožury, poradce při potížích, servisních informací:
www.electrolux.com



Registrace vašeho spotřebiče, kterou získáte lepší servis:
www.electrolux.com/productregistration



Nákupu příslušenství, spotřebního materiálu a originálních náhradních dílů pro váš spotřebič:
www.electrolux.com/shop

PÉČE O ZÁKAZNÍKY A SERVIS

Doporučujeme používat originální náhradní díly.

Při kontaktu se servisním střediskem se ujistěte, že máte k dispozici následující údaje.

Tyto informace jsou uvedeny na typovém štítku. Model, výrobní číslo (PNC), sériové číslo.



Upozornění / Důležité bezpečnostní informace.



Všeobecné informace a rady



Upozornění k ochraně životního prostředí

Změny vyhrazeny.

1. BEZPEČNOSTNÍ POKYNY

V zájmu své bezpečnosti a správného chodu spotřebiče si před jeho instalací a prvním použitím pozorně přečtěte návod k použití včetně rad a upozornění. K ochraně před nežádoucími omyly a nehodami je důležité, aby se všechny osoby, které budou používat tento spotřebič, seznámily s jeho provozem a bezpečnostními funkcemi. Tyto pokyny uschovejte a zajistěte, aby zůstaly u spotřebiče i v případě jeho přestěhování na jiné místo nebo prodeje dalším osobám, aby se tak všichni uživatelé po celou dobu životnosti spotřebiče mohli řádně informovat o jeho používání a bezpečnosti.

Dodržujte pokyny uvedené v tomto návodu k použití, abyste neohrozili své zdraví a majetek, a uvědomte si, že výrobce neručí za úrazy a poškození způsobené jejich nedodržením.

1.1 Bezpečnost dětí a hendikepovaných osob

- Tento spotřebič nesmějí používat osoby (včetně dětí) se sníženými fyzickými, smyslovými nebo duševními schopnostmi, nebo bez patřičných zkušeností a znalostí, pokud je nesledují osoby odpovědné za jejich bezpečnost, nebo jim nedávají příslušné pokyny k použití spotřebiče.

Na děti je třeba dohlédnout, aby si se spotřebičem nehrály.

- Všechny obaly uschovejte z dosahu dětí. Hrozí nebezpečí udušení.
- Jestliže likvidujete starý spotřebič, vytáhněte zástrčku ze zásuvky, odřízněte napájecí kabel (co nejblíže u spotřebiče) a odstraňte dveře, aby nedošlo k úrazu dětí elektrickým proudem, nebo se děti nemohly zavřít uvnitř.
- Jestliže je tento spotřebič vybaven magnetickým těsněním dveří a nahrazuje starší spotřebič s pružinovým zámkem (západkou) na dveřích nebo víku, nezapomeňte před likvidací pružinový zámek znehodnotit. Děti se pak nemohou ve spotřebiči zavřít jako ve smrtelně nebezpečné pasti.

1.2 Všeobecné bezpečnostní informace



UPOZORNĚNÍ

Udržujte volně průchodné větrací otvory na povrchu spotřebiče nebo kolem vestavěného spotřebiče.

- Tento spotřebič je určen k uchovávání potravin nebo nápojů v běžné domácnosti a podobnému použití jako např.:
 - kuchyňky pro zaměstnance v obchodech, kancelářích a jiných pracovních prostředích;
 - farmářské domy a pro zákazníky hotelů, motelů a jiných ubytovacích zařízení;
 - penziony a ubytovny;
 - catering a podobná neobchodní využití.
- K urychlení odmrazování nepoužívejte mechanické nebo jiné pomocné prostředky.
- V prostoru chladicích spotřebičů nepoužívejte jiné elektrické přístroje (např. výrobky zmrzliny) než typy schválené k tomuto účelu výrobcem.

- Nepoškoďte chladicí okruh.

- Chladivo isobutan (R600a), které je obsaženo v chladivém okruhu spotřebiče, je přírodní zemní plyn, který je dobře snášen životním prostředím, ale je za určitých podmínek hořlavý.

Během přepravy a instalace spotřebiče dbejte na to, aby nedošlo k poškození žádné části chladicího okruhu.

Pokud dojde k poškození chladicího okruhu:

- odstraňte z blízkosti spotřebiče otevřený oheň a všechny jeho možné zdroje
- důkladně vyvětrejte místnost, ve které je spotřebič umístěn.

- Změna technických parametrů nebo jakákoli jiná úprava spotřebiče je nebezpečná. Jakékoli poškození kabelu může způsobit zkrat, požár nebo úraz elektrickým proudem.



UPOZORNĚNÍ

Jakoukoliv elektrickou součást (napájecí kabel, zástrčku, kompresor) smí z důvodu možného rizika vyměňovat pouze autorizovaný zástupce nebo kvalifikovaný pracovník servisu.

1. Napájecí kabel se nesmí nastavovat.
2. Zkontrolujte, zda není zástrčka stlačena nebo poškozena zadní stranou spotřebiče. Stlačena nebo poškozená zástrčka se může přehřát a způsobit požár.

3. Ověřte si, zda je zástrčka spotřebiče dobře přístupná.
 4. Netahejte za napájecí kabel.
 5. Pokud je síťová zásuvka uvolněná, nezasunujte do ní zástrčku. Hrozí nebezpečí úrazu elektrickým proudem nebo požáru.
 6. Spotřebič se bez krytu žárovky vnitřního osvětlení (je-li součástí vybavení) nesmí provozovat.
- Tento spotřebič je těžký. Při přemísťování spotřebiče buďte proto opatrní.
 - Nevytahujte věci z mrazicího oddílu, ani se jich nedotýkejte, máte-li vlhké nebo mokré ruce, protože byste si mohli způsobit odřeniny nebo omrzliny.
 - Spotřebič nesmí být dlouhodobě vystaven přímému slunečnímu záření.
 - V tomto spotřebiči se používají speciální žárovky (jsou-li součástí vybavy) určené pouze pro použití v domácích spotřebičích. Tyto žárovky nejsou vhodné pro osvětlení místností.

1.3 Denní používání

- Ve spotřebiči nestavte horké nádoby na plastové části spotřebiče.
- Neskladujte v něm hořlavý plyn nebo tekutiny, protože by mohly vybuchnout.
- Potraviny neukládejte přímo na větrací otvory v zadní stěně. (Pokud je spotřebič bezmrazový)
- Zmrazené potraviny se nesmí po rozmrazení znovu zmrazovat.
- Zakoupené zmrazené potraviny skladujte podle pokynů daného výrobce.
- Pokyny výrobce spotřebiče týkající se uchování potravin je nutné přísně dodržovat. Řiďte se příslušnými pokyny.
- Do mrazicího oddílu nevkładejte nápoje s vysokým obsahem kyslíčnicku uhlíčitého nebo nápoje s bublinkami, protože vytvářejí tlak na nádobu, a mohou dokonce vybuchnout a poškodit spotřebič.
- Nejezte zmrzlinu ihned po vyjmutí z mrazničky, hrozí nebezpečí popálení.

1.4 Čištění a údržba

- Před čištěním nebo údržbou spotřebič vždy vypněte a vytáhněte síťovou zástrčku ze zásuvky.
- Nečistěte spotřebič kovovými předměty.
- K odstranění námrazy nepoužívejte ostré předměty. Použijte plastovou škrabku.

1.5 Instalace



U elektrického připojení se pečlivě řiďte pokyny uvedenými v příslušných odstavcích.

- Vybalte spotřebič a zkontrolujte, zda není poškozený. Je-li spotřebič poškozený, nezapojte ho do sítě. Případné poškození okamžitě nahláste prodejci, u kterého jste spotřebič koupili. V tomto případě si uschovejte obal.
- Doporučujeme vám, abyste se zapojením spotřebiče počkali nejméně čtyři hodiny, aby olej mohl natéct zpět do kompresoru.
- Okolo spotřebiče musí být dostatečná cirkulace vzduchu, jinak by se přehříval. K dosažení dostatečného větrání se řiďte pokyny k instalaci.
- Pokud je to možné, měl by spotřebič stát zadní stranou ke stěně, aby byly jeho horké části nepřístupné (kompresor, kondenzátor), a nemohli jste o ně zachytit nebo se spálit.
- Spotřebič nesmí být umístěn v blízkosti radiátorů nebo sporáků.
- Zkontrolujte, zda je zástrčka po instalaci spotřebiče přístupná.
- Připojujte pouze ke zdroji pitné vody (pokud je k dispozici vodovodní přípojka).

1.6 Servis

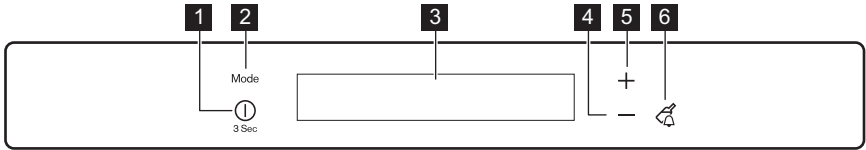
- Jakékoliv elektrikářské práce, nutné pro zapojení tohoto spotřebiče, smí provádět pouze kvalifikovaný elektrikář nebo osoba s příslušným oprávněním.
- Pokud je spotřebič nutné opravit, obraťte se na autorizované servisní středisko, které smí použít výhradně originální náhradní díly.

1.7 Ochrana životního prostředí



Tento přístroj neobsahuje plyny, které mohou poškodit ozónovou vrstvu, ani v chladicím okruhu, ani v izolačních materiálech. Spotřebič nelikvidujte společně s domácím odpadem a smetím. Izolační pěna obsahuje hořlavé plyny: spotřebič je nutné zlikvidovat podle příslušných předpisů, které získáte na obecním úřadě. Zabraňte poškození chladicí jednotky, hlavně vzadu v blízkosti výměníku tepla. Materiály použité u tohoto spotřebiče označené symbolem ♻️ jsou recyklovatelné.

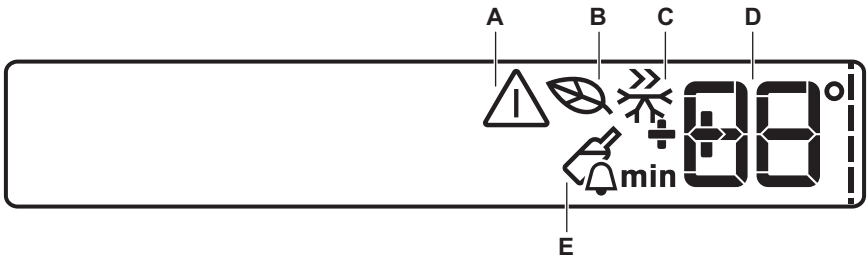
2. OVLÁDACÍ PANEL



- 1 Tlačítko ON/OFF
- 2 Tlačítko Mode
- 3 Displej
- 4 Tlačítko nižší teploty
- 5 Tlačítko vyšší teploty

- 6 Tlačítko Drink Chill
Přednastavený zvuk tlačítek lze změnit na hlasitější současným stisknutím tlačítka Mode a tlačítka nižší teploty na několik sekund. Změnu je možné vrátit.

2.1 Displej



- A) Ukazatel výstrahy
- B) EcoMode
- C) Režim FastFreeze
- D) DrinksChill a ukazatel teploty
- E) Režim DrinksChil

- 5. Ukazatele teploty ukazují nastavenou výchozí teplotu.
Chcete-li zvolit jinou teplotu, prostudujte si oddíl „Regulace teploty“.

i Po volbě Mode nebo tlačítka teploty se spustí animace ----. Po volbě teploty animace několik málo minut bliká.

2.3 Vypnutí spotřebiče

- Spotřebič se vypíná následujícím postupem:
1. Stisknete tlačítko ON/OFF a držete jej po dobu tří sekund.
 2. Displej se vypne.
 3. Spotřebič odpojte od elektrické sítě vytáhnutím zástrčky ze síťové zásuvky.

2.2 Zapnutí spotřebiče

- Spotřebič se zapíná následujícím postupem:
1. Síťovou zástrčku zasuňte do zásuvky.
 2. Pokud je displej vypnutý, stiskněte tlačítko ON/OFF.
 3. Po několika sekundách by se mohla spustit zvuková výstraha.
Vypnutí zvukové výstrahy viz část „Výstraha vysoké teploty“.
 4. Pokud se na displeji zobrazí DEMO, spotřebič se nachází v režimu Demo. Viz odstavec „Co dělat, když...“.

2.4 Regulace teploty

Nastavenou teplotu v mrazničce lze změnit stisknutím tlačítka teploty.
Nastavená výchozí teplota:

- -18 °C v mrazničce

Ukazatel teploty zobrazuje nastavenou teplotu. Nastavené teploty bude dosaženo do 24 hodin.



Nastavené teploty zůstanou uloženy i při výpadku proudu.

2.5 EcoMode

Optimálních podmínek pro uskladnění potravin dosáhnete zvolením režimu EcoMode.

Tuto funkci zapnete následovně:

1. Opakovaně stisknete tlačítko Mode, dokud se nezobrazí příslušná ikona.

Ukazatel teploty zobrazuje nastavenou teplotu:

- pro mrazničku: -18 °C

Tuto funkci vypnete následovně:

1. Stisknutím tlačítka Mode zvolte jinou nebo žádnou funkci.



Tato funkce se vypne zvolením jiné nastavené teploty.

2.6 Režim FastFreeze

Tuto funkci zapnete následovně:

1. Opakovaně stisknete tlačítko Mode, dokud se nezobrazí příslušná ikona.

Funkce se automaticky vypne za 52 hodin.

Tuto funkci vypnete před jejím automatickým vypnutím následovně:

1. Stisknutím tlačítka Mode zvolte jinou nebo žádnou funkci.



Tato funkce se vypne při nastavení jiné teploty mrazničky.

2.7 Režim DrinksChill

Pomocí režimu DrinksChill nastavíte, aby ve stanovený moment zazněla zvuková výstraha (například, když na určitou dobu potřebujete nechat vychladnout připravovanou směs nebo když potřebujete připomenout, že máte v mrazničce uložené lahve k rychlému zchlazení).

Tuto funkci zapnete následovně:

1. Stisknete tlačítko DrinkChill .

Objeví se ukazatel DrinksChill.

Časovač zobrazí nastavenou hodnotu (30 minut).

2. Stisknutím tlačítka nastavení nižší nebo vyšší teploty upravte nastavenou hodnotu časovače v rozsahu od 1 do 90 minut.

3. Časovač začne blikat (min).

Na konci odpočítávání času zabliká ukazatel DrinksChill a rozezní se zvuková signalizace:

1. Vyndejte všechny nápoje z mrazničky.
2. Stisknutím tlačítka DrinkChill vypnete zvukovou signalizaci a funkci vypnete.

Funkci je možné kdykoli během odpočítávání vypnout:

1. Stisknete tlačítko DrinkChill.
2. Ukazatel DrinksChill se přestane zobrazovat.

Nastavenou dobu lze kdykoliv během odpočtu změnit současným stisknutím tlačítek nižší a vyšší teploty.

2.8 Výstraha vysoké teploty

Zvýšení teploty v oddílu mrazničky (například z důvodu výpadku proudu) je signalizováno:

- blikajícím ukazateli výstrahy a teploty mrazničky

- zvukovým signálem.

Resetování výstrahy:

1. Stisknete libovolné tlačítko.
2. Zvukový signál se vypne.
3. Ukazatel teploty mrazničky na několik sekund zobrazí nejvyšší dosaženou teplotu. Poté opět zobrazuje nastavenou teplotu.
4. Ukazatel výstrahy se bude zobrazovat, dokud nedojde k obnovení normálních provozních podmínek.

Pokud podmínky výstrahy pominou, ukazatel výstrahy se přestane zobrazovat.

2.9 Výstraha otevřených dveří

Zvuková výstraha se spustí, jsou-li dveře spotřebiče otevřené několik minut. Výstraha otevřených dveří je signalizována:

- blikajícím ukazatelem výstrahy
- zvukovou signalizací

Po obnovení normálních podmínek (zavření dveří) se výstraha vypne.

Během fáze výstrahy je možné zvukovou signalizaci vypnout stisknutím jakéhokoliv tlačítka.

3. DENNÍ POUŽÍVÁNÍ

3.1 Čištění vnitřku spotřebiče

Před prvním použitím spotřebiče vymyjte vnitřek a veškeré vnitřní příslušenství vlažnou vodou s trochou neutrálního mycího prostředku, abyste odstranili typický pach nového výrobku, pak vše důkladně vytřete do sucha.



Nepoužívejte čisticí prostředky nebo abrazivní prášky, které mohou poškodit povrch spotřebiče.



Pokud se na displeji zobrazí DEMO, spotřebič se nachází v režimu Demo: Viz odstavec „Co dělat, když...“.

3.2 Zmrazování čerstvých potravin

Mrazicí oddíl se hodí pro zmrazování čerstvých potravin a dlouhodobé uložení zmrazených a hlubokozmrazených potravin.

Chcete-li zmrazit čerstvé potraviny, zapněte funkci Fast Freeze minimálně 24 hodin před uložением zmrazených potravin do mrazicího oddílu.

Čerstvé potraviny, které chcete zmrazit, položte do dvou horních oddílů.

Maximální množství čerstvých potravin, které je možné zmrazit za 24 hodin, je uvedeno na **typovém štítku** uvnitř spotřebiče.

Zmrazovací postup trvá 24 hodin: v této době nekládejte do spotřebiče žádné další potraviny ke zmrazení.

Po 24 hodinách, když je zmrazování potravin dokončeno, zvolte opět požadovanou teplotu (viz "Regulace teploty").

3.3 Skladování zmrazených potravin

Po prvním spuštění spotřebiče nebo po jeho dlouhodobé odstávce nechte spotřebič před vlo-

žením potravin běžet nejméně 2 hodiny na vyšší nastavení.



V případě náhodného rozmrazení, například z důvodu výpadku proudu, a pokud výpadek proudu trval delší dobu, než je uvedeno v tabulce technických údajů, je nutné rozmrazené potraviny rychle spotřebovat nebo ihned uvařit či upéct a potom opět zmrazit (po ochlazení).

3.4 Rozmrazování

Hlubokozmrazené nebo zmrazené potraviny je možné před použitím rozmrazit v chladničce nebo při pokojové teplotě, podle toho, kolik máte času.

Malé kousky lze dokonce připravit ještě zmrazené, přímo z mrazničky: čas přípravy bude ale v tomto případě delší.

3.5 Výroba ledových kostek

Spotřebič je vybaven jednou nebo více nádobkami pro výrobu ledových kostek. Naplňte je vodou, a pak je vložte do mrazničky.



K vyjmutí nádobek z mrazničky nepoužívejte kovové nástroje.

3.6 Akumulátory chladu

Mraznička obsahuje nejméně jeden akumulátor chladu, který prodlužuje dobu uchování potravin v případě výpadku proudu nebo poruchy.

4. UŽITEČNÉ RADY A TIPY

4.1 Tipy pro zmrazování potravin

K dosažení dokonalého zmrazovacího procesu dodržujte následující důležité rady:

- maximální množství potravin, které je možné zmrazit za 24 hodin je uvedeno na typovém štítku;
- zmrazovací postup trvá 24 hodin. V této době nepřidávejte žádné další potraviny ke zmrazení;

- zmrazujte pouze potraviny prvotřídní kvality, čerstvé a dokonale čisté;
- připravte potraviny v malých porcích, aby se mohly rychle a zcela zmrazit, a bylo pak možné rozmrazit pouze požadované množství;
- zabalte potraviny do alobalu nebo polyetylénu a přesvědčte se, že jsou balíčky vzduchotěsné;
- čerstvé, nezmrazené potraviny se nesmí dotýkat již zmrazených potravin, protože by zvýšily jejich teplotu;
- libové potraviny vydrží uložené déle a v lepším stavu, než tučné; sůl zkracuje délku bezpečného skladování potravin;
- vodové zmrazliny mohou při konzumaci okamžitě po vyjmutí z mrazicího oddílu způsobit popáleniny v ústech;
- doporučujeme napsat na každý balíček viditelně datum uskladnění, abyste mohli správně dodržet dobu uchování potravin.

4.2 Tipy pro skladování zmrazených potravin

K dosažení nejlepšího výkonu zakoupeného spotřebiče dodržujte následující podmínky:

- vždy si při nákupu ověřte, že zakoupené zmrazené potraviny byly prodejcem správně skladovány;
- zajistěte, aby zmrazené potraviny byly z obchodu přineseny v co nejkratším možném čase;
- neotvírejte často dveře, ani je nenechávejte otevřené déle, než je nezbytně nutné;
- již rozmrazené potraviny se rychle kazí a nesmí se znovu zmrazovat;
- nepřekračujte dobu skladování uvedenou výrobcem na obalu.

5. ČIŠTĚNÍ A ÚDRŽBA



POZOR

Před každou údržbou vytáhněte zástrčku spotřebiče ze zdroje elektrického napájení.



Tento spotřebič obsahuje uhlovodíky v chladicí jednotce; údržbu a doplňování smějí proto provádět pouze autorizovaní pracovníci.

5.1 Pravidelné čištění

Spotřebič je nutné pravidelně čistit:

- vnitřek a všechno vnitřní příslušenství omyjte vlažnou vodou s trochou neutrálního mycího prostředku;
- pravidelně kontrolujte těsnění dvířek a otírejte je, aby bylo čisté, bez usazených nečistot;
- důkladně vše opláchněte a osušte.



Nehýbejte s žádnými trubkami nebo kabely uvnitř spotřebiče, netahejte za ně a nepoškozujte je.

Nikdy nepoužívejte k čištění vnitřku spotřebiče abrazivní prášky, vysoce pářemované čisticí prostředky nebo vosková leštidla, protože mohou poškodit povrch a zanechat silný pach.

Kondenzátor (černá mřížka) a kompresor na zadní straně spotřebiče čistěte kartáčem. Tím se zlepší výkon spotřebiče a sníží spotřeba energie.



Dbejte na to, abyste nepoškodili chladicí systém.

Řada prostředků na čištění povrchů v kuchyni obsahuje chemikálie, které mohou poškodit umělou hmotu použitou v tomto spotřebiči. Doporučujeme proto čistit povrch spotřebiče pouze teplou vodou s trochou tekutého mycího prostředku na nádobí.

Po čištění znovu připojte spotřebič k elektrické síti.

5.2 Rozmrazování mrazničky

Mrazicí oddíl tohoto modelu je beznámrazového typu "no frost". To znamená, že se v zapnutém spotřebiči nevytváří námraza ani na vnitřních stěnách, ani na potravinách.

Zajistěte to nepřetržitá cirkulace chladného vzduchu uvnitř oddílu automaticky řízeným ventilátorem.

5.3 Vyřazení spotřebiče z provozu

Jestliže spotřebič nebudete po dlouhou dobu používat, proveďte následná opatření:

- **odpojte spotřebič od sítě**

- vyjměte všechny potraviny
- odmrzte (předpokládá-li se) a vyčistěte spotřebič a všechno příslušenství
- nechte dveře pootevřené, abyste zabránili vzniku nepříjemných pachů.

Pokud necháte spotřebič zapnutý, požádejte někoho, aby ho občas zkontroloval, zda se potraviny nekazí, např. z důvodu výpadku proudu.

6. CO DĚLAT, KDYŽ...



UPOZORNĚNÍ

Před odstraňováním závady vytáhněte zástrčku ze síťové zásuvky. Odstraňování závady, která není uvedena v tomto návodu, smí provádět pouze kvalifikovaný elektrikář nebo osoba s příslušným oprávněním.

Problém	Možná příčina	Řešení
Spotřebič nefunguje.	Spotřebič je vypnutý.	Zapněte spotřebič.
	Zástrčka není správně zasunuta do zásuvky.	Zasuňte zástrčku správně do zásuvky.
	Spotřebič je bez proudu. Zásuvka není pod proudem.	Zasuňte do zásuvky zástrčku jiného elektrického spotřebiče. Obrátte se na kvalifikovaného elektrikáře.
Zazní zvukový signál. Ukazatel výstrahy bliká.	Příliš vysoká teplota v mrazničce.	Řiďte se pokyny v části „Poplach nadměrné teploty“.
	Dveře nejsou správně zavřené.	Viz „Výstraha otevřených dveří“.
Kompresor funguje nepřetržitě.	Není správně nastavená teplota.	Nastavte vyšší teplotu.
	Dveře nejsou správně zavřené.	Viz „Zavření dveří“.
	Otvírali jste dveře příliš často.	Nenechávejte dveře otevřené déle, než je nezbytně nutné.
	Teplota potravin je příliš vysoká.	Nechte potraviny vychladnout na teplotu místnosti, teprve pak je vložte do spotřebiče.
	Teplota v místnosti je příliš vysoká.	Snižte teplotu v místnosti.
	Je zapnutý režim FastFreeze .	Viz „Režim FastFreeze“.
Teplota v mrazničce je příliš nízká.	Není správně nastavený regulátor teploty.	Nastavte vyšší teplotu.
	Je zapnutý režim FastFreeze .	Viz „Režim FastFreeze“.
Příliš vysoká teplota v mrazničce.	Není správně nastavený regulátor teploty.	Nastavte nižší teplotu.
	Vložili jste příliš velké množství lahví najednou.	Ukládejte do spotřebiče menší množství potravin.

Problém	Možná příčina	Řešení
	Potraviny jsou položeny příliš těsně u sebe.	Uložte potraviny tak, aby mohl dobře obíhat chladný vzduch.
Na displeji teploty je zobrazen horní nebo spodní čtverec.	Při měření teploty došlo k chybě.	Zavolejte do místního servisního centra (chladicí systém bude potraviny nadále chladit, ale nebude možné nastavit teplotu).
DEMO se zobrazí na displeji.	Spotřebič je v režimu Demo (DEMO)..	Na přibližně 10 sekund podržte stisknuté tlačítko Mode, dokud nezazní dlouhý zvukový signál a na krátkou chvíli se nevytvoří displej: spotřebič začne pracovat v normálním režimu.

6.1 Zavření dveří

1. Vyčistěte těsnění dveří.
2. Pokud je to nutné, dveře seřídte. Řiďte se pokyny v části „Instalace“.

3. V případě potřeby vadné těsnění dveří vyměňte. Obratě se na autorizované servisní středisko.

7. INSTALACE

7.1 Umístění



UPOZORNĚNÍ

Jestliže likvidujete starý spotřebič se zámkem nebo západkou na dveřích, musíte ho znehodnotit tak, aby se malé děti nemohly uvnitř zavřít.



Síťová zástrčka musí být po instalaci volně přístupná.

Spotřebič instalujte na místě, jehož okolní teplota odpovídá klimatické třídě uvedené na typovém štítku spotřebiče:

Klimatická třída	Okolní teplota
SN	+10°C až +32°C
N	+16°C až +32°C
ST	+16°C až +38°C

Klimatická třída	Okolní teplota
T	+16°C až +43°C

7.2 Připojení k elektrické síti

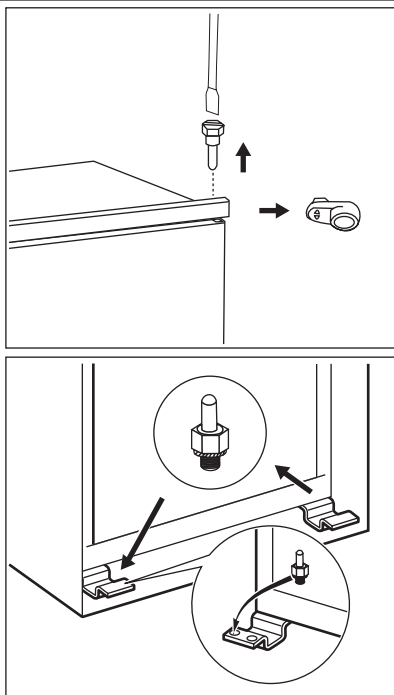
Spotřebič smí být připojen k síti až po ověření, že napětí a frekvence uvedené na typovém štítku odpovídají napětí v domácí síti.

Spotřebič musí být podle zákona uzemněn. Zástrčka napájecího kabelu je k tomuto účelu vybavena příslušným kontaktem. Pokud není domácí zásuvka uzemněná, poraďte se s odborníkem a připojte spotřebič k samostatnému uzemnění v souladu s platnými předpisy.

Výrobce odmítá veškerou odpovědnost v případě nedodržení výše uvedených pokynů.

Tento spotřebič je v souladu se směrnicemi EHS.

7.3 Změna směru otvírání dveří



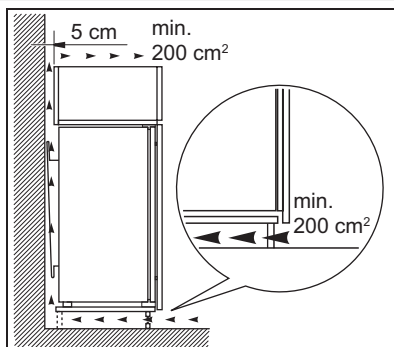
Dveře spotřebiče se otvírají doprava. Chcete-li, aby se dveře otvíraly doleva, před instalací spotřebiče postupujte takto:

1. Uvolněte a odstraňte horní čep.
2. Odstraňte dveře.
3. Odstraňte rozpěrku.
4. Klíčem odšroubujte dolní čep.

Na opačné straně:

1. Dotáhněte dolní čep.
2. Nasaďte rozpěrku.
3. Nasaďte dveře.
4. Dotáhněte horní čep.

7.4 Požadavky na větrání



Prostor za spotřebičem musí umožňovat dostatečné proudění vzduchu.

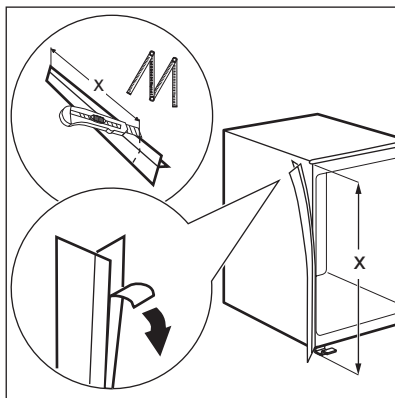
7.5 Instalace spotřebiče

Postupujte takto:

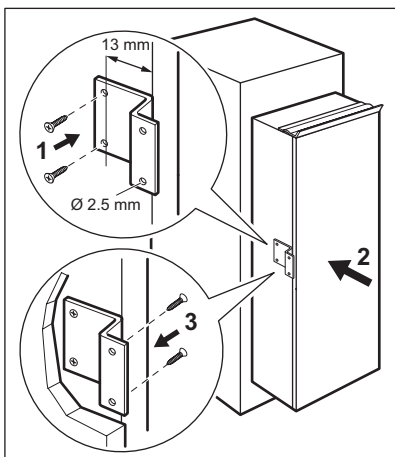


POZOR

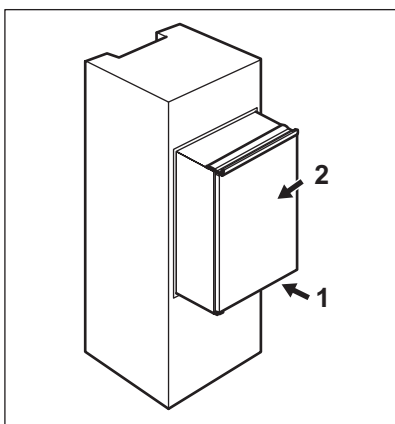
Zkontrolujte, zda můžete s napájecím kabelem volně pohybovat.



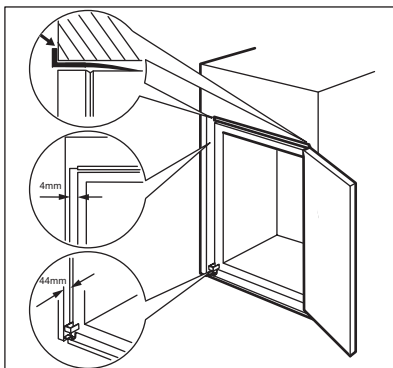
V případě potřeby odřízněte samolepicí těsnicí pásek a přilepte jej na spotřebič, jak je znázorněno na obrázku.



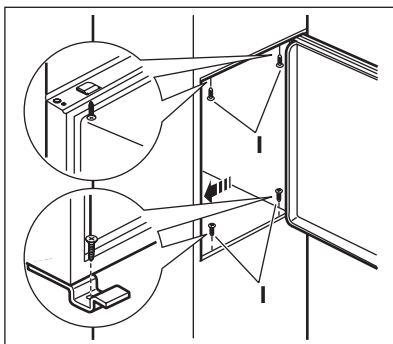
Navrtejte spotřebič pomocí vrtáku o průměru 2,5 mm (max. penetrace 10 mm).
Čtvercový fitink připevněte ke spotřebiči.



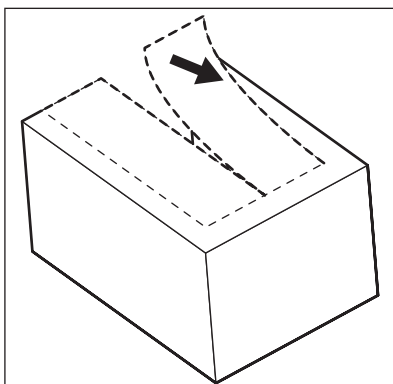
Zasuňte spotřebič do výklenku.
Posunujte spotřebič ve směru šipky (1), dokud se kryt horní mezery nezastaví o kuchyňskou skříňku.
Posuňte spotřebič ve směru šipky (2) po kuchyňské skříňce na opačné straně závěsu.



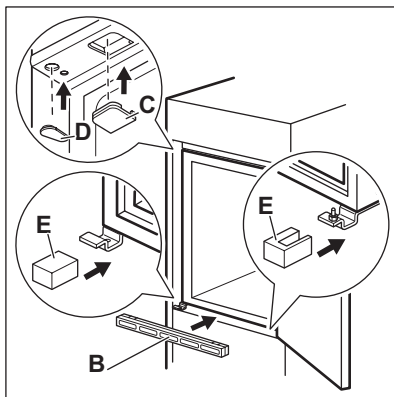
Vyrovnejte spotřebič ve výklenku.
Ověřte si, že je dodržena vzdálenost 44 mm mezi spotřebičem a předním okrajem skříňky.
Kryt dolního závěsu (v sáčku s příslušenstvím) je zárukou správné vzdálenosti mezi kuchyňskou skříňkou a spotřebičem.
Ověřte si, že je dodržena vzdálenost 4 mm mezi spotřebičem a skříňkou.
Otevřete dveře spotřebiče. Nasadte kryt dolního závěsu.



Připevňte spotřebič k výklenku čtyřmi šrouby.



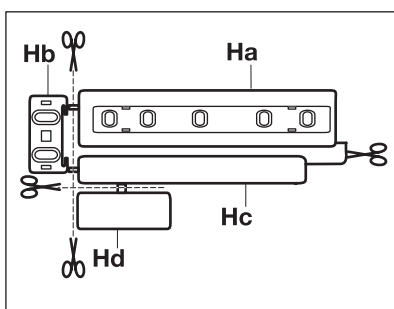
Odstraňte správnou část krytu závěsu (E). Dbejte na to, abyste odstranili část označenou DX v případě pravého závěsu a část SX v případě levého závěsu.



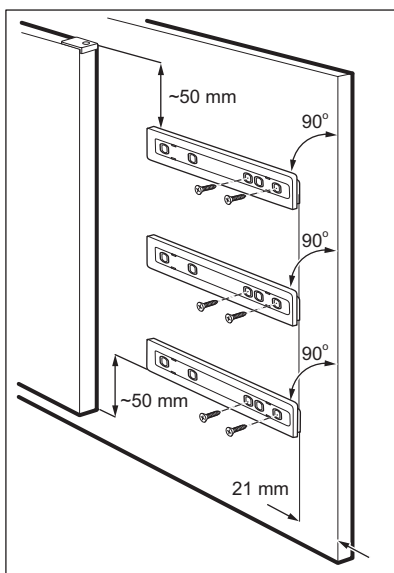
Připevněte kryty (C, D) k přichytkám a otvorům závěsu.

Namontujte větrací mřížku (B).

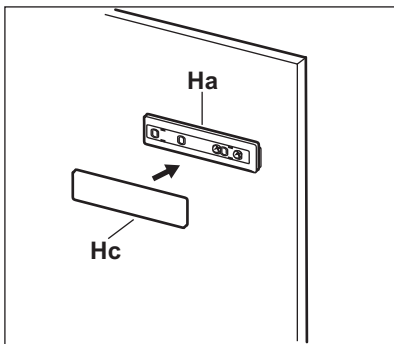
Připevněte kryty závěsu (E) k závěsu.



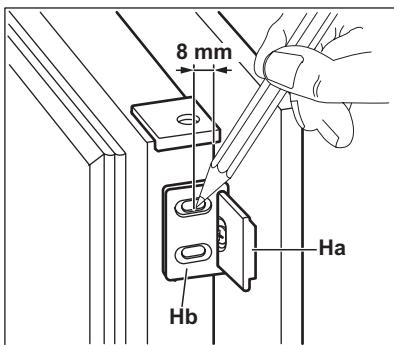
Oddělte díly (Ha), (Hb), (Hc) a (Hd).



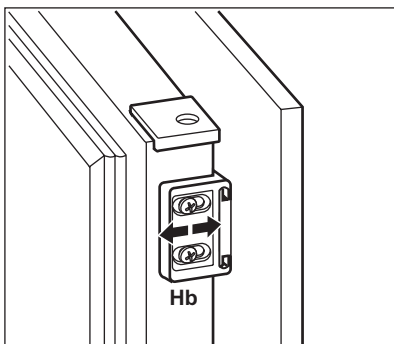
Instalujte díl (Ha) na vnitřní stranu kuchyňské skříňky.



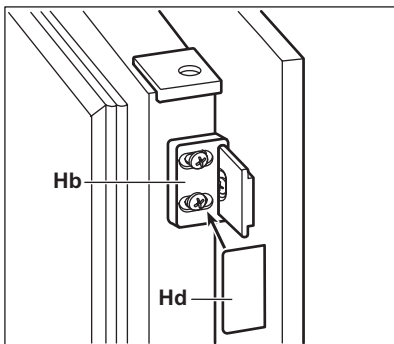
Nasuňte díl (Hc) na díl (Ha).



Otevřete dveře spotřebiče a dvířka skříňky o 90°. Do vodící lišty (Ha) vložte malý čtvereček (Hb). Přiložte k sobě dveře spotřebiče a dvířka skříňky a vyznačte otvory. Odstraňte malé čtverečky a vyvrtejte otvory o průměru 2 a 8 mm na vnějším okraji dveří. Malý čtvereček opět umístěte na vodící lištu a připevněte ho přiloženými šrouby.



Vyrovnejte dveře spotřebiče a dvířka kuchyňské skříňky seřízením dílu (Hb).



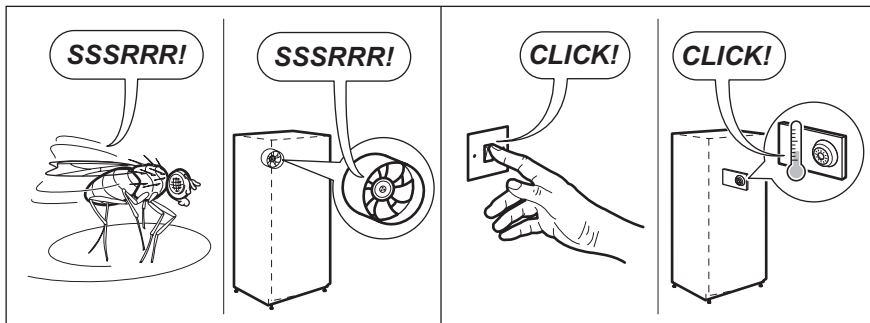
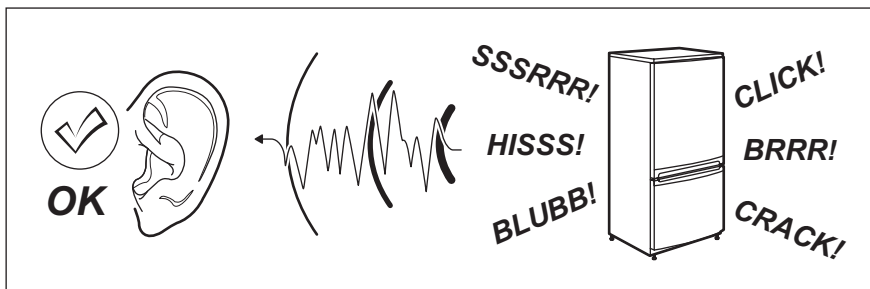
Přitiskněte díl (Hd) na díl (Hb).

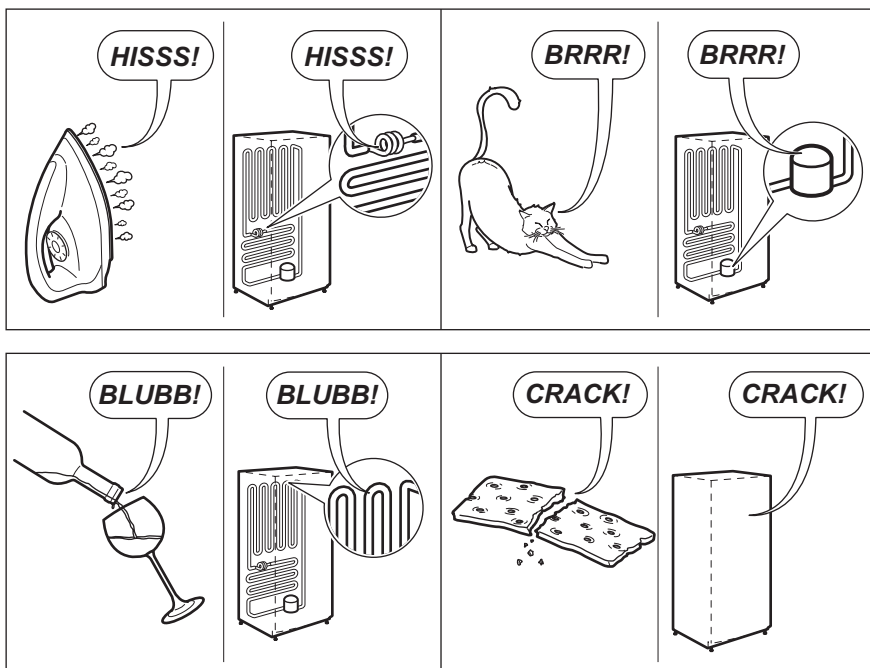
Na závěr zkontrolujte následující:

- Všechny šrouby jsou dotažené.
- Izolační pásek je připevněn těsně ke skříni spotřebiče.
- Dveře se dobře otvírají i zavírají.

8. ZVUKY

Během normálního provozu vydává spotřebič různé zvuky (kompresor, cirkulace chladiva).






9. TECHNICKÉ ÚDAJE

Rozměry výklenku	
Výška	1780 mm
Šířka	560 mm
Hloubka	550 mm
Skladovací čas při poruše	24 h
Napětí	230-240 V
Frekvence	50 Hz


Technické údaje jsou uvedeny na typovém štítku umístěném na vnitřní levé straně spotřebiče a na energetickém štítku.

10. POZNÁMKY K OCHRANĚ ŽIVOTNÍHO PROSTŘEDÍ

Recyklujte materiály označené symbolem .

Obaly vyhoďte do příslušných odpadních kontejnerů k recyklaci.

Pomáhejte chránit životní prostředí a lidské zdraví a recyklovat elektrické a elektronické

spotřebiče určené k likvidaci. Spotřebiče označené příslušným symbolem  nelikvidujte spolu s domovním odpadem. Spotřebič odevzdejte v místním sběrném dvoře nebo kontaktujte místní úřad.

OBSAH

1. BEZPEČNOSTNÉ POKYNY	20
2. OVLÁDACÍ PANEL	22
3. KAŽDODENNÉ POUŽÍVANIE	24
4. UŽITOČNÉ RADY A TIPY	25
5. OŠETROVANIE A ČISTENIE	25
6. ČO ROBIŤ, KEĎ.....	26
7. INŠTALÁCIA	27
8. ZVUKY	33
9. TECHNICKÉ ÚDAJE	35

WE'RE THINKING OF YOU

Ďakujeme vám, že ste si kúpili spotrebič Electrolux. Vybrali ste si výrobok, ktorý v sebe skrýva desaťročia odborných skúseností a inovácií. Pri vývoji tohto dômyselného a štýlového spotrebiča sme mysleli na vás. Preto si pri každom použití môžete byť istí, že dosiahnete vynikajúce výsledky.

Vitajte vo svete Electrolux.

Navštívte našu stránku, kde nájdete:



Tipy na používanie, brožúry, riešenie problémov a informácie o údržbe:
www.electrolux.com



Zaregistrujte si produkt a využite tak ešte lepší servis:
www.electrolux.com/productregistration



Do spotrebiča si môžete zakúpiť príslušenstvo, spotrebný materiál a originálne náhradné diely:
www.electrolux.com/shop

STAROSTLIVOSŤ A SLUŽBY ZÁKAZNÍKOM

Odporúčame, aby ste používali originálne náhradné diely.

Keď budete kontaktovať servis, nezabudnite si pripraviť nasledujúce údaje.

Tieto informácie nájdete na výrobnom štítku. Model, číslo výrobku, sériové číslo.



Varovanie/upožornenie – Bezpečnostné pokyny.



Všeobecné informácie a tipy



Environmentálne informácia

Vyhradzujeme si právo na zmeny bez predchádzajúceho upozornenia.

1. BEZPEČNOSTNÉ POKYNY

V záujme vlastnej bezpečnosti a na zabezpečenie správneho používania si pred nainštalovaním a prvým použitím spotrebiča starostlivo prečítajte tento návod na používanie vrátane tipov a upozornení. Je dôležité, aby sa kvôli predchádzaniu zbytočným chybám a úrazom zaručilo, že všetci užívatelia tohto spotrebiča budú podrobne oboznámení s jeho obsluhou a s bezpečnostnými pokynmi. Tieto pokyny si uložte a dbajte, aby sa vždy nachádzali pri spotrebiči, aj po presťahovaní alebo predaji inej osobe, a aby bol každý, kto ho používa po celú dobu jeho životnosti, riadne informovaný o používaní a bezpečnosti spotrebiča. Dodržiavajte tieto bezpečnostné pokyny na ochranu zdravia, života a majetku, pretože výrobca nezodpovedá za škody spôsobené nedbalosťou.

1.1 Bezpečnosť detí a zraniteľných osôb

- Tento spotrebič nie je určený pre osoby (vrátane detí) so zníženými fyzickými, senzorickými alebo duševnými schopnosťami, ani pre osoby s nedostatočnými skúsenosťami a vedomosťami, ak nie je zabezpečený dohľad alebo poučenie o bezpečnom používaní spotrebiča zo strany osoby zodpovednej za ich bezpečnosť.
Nenechávajte deti bez dozoru. Musíte mať istotu, že sa nebudú so spotrebičom hrať.
- Všetky obaly odstráňte z dosahu detí. Hrozí riziko zadusenia.
- Ak spotrebič likvidujete, vyťahnite zástrčku spotrebiča z elektrickej zásuvky, odrežte pripojovací kábel (podľa možnosti čo najbližšie k spotrebiču) a demontujte dvierka, aby deti pri hre nemohli zasiahnuť elektrický prúd a aby sa nemohli zatvoriť vnútri spotrebiča.
- Ak má tento spotrebič s magnetickými tesneniami dvierok nahradiť starší spotrebič s pružinovým uzáverom (príchytkou dvierok) na dvierkach alebo na veku, pred likvidáciou starého spotrebiča poškodte zatvárací mechanizmus tak, aby bol nefunkčný. Predídete tak uviaznutiu hrajúcich sa detí v spotrebiči.

1.2 Všeobecné bezpečnostné pokyny



VAROVANIE

Vetracie otvory na telese spotrebiča alebo na vstavanej konštrukcii nesmú byť prekryté.

- Spotrebič je určený na uchovávanie potravín a/alebo nápojov v bežnej domácnosti alebo na podobných miestach:
 - kuchynky pre zamestnancov v obchodoch, kanceláriách a iných pracovných priestoroch,
 - vidiecke domy, priestory určené pre klientov v hoteloch, moteloch a iných typoch ubytovacích zariadení,
 - ubytovacie zariadenia, ktoré poskytujú raňajky,
 - poskytovanie stravovania a podobné veľkoobchodné uplatnenia.
- Na urýchľovanie odmrazovania nepoužívajte žiadne mechanické zariadenia ani umelé prostriedky.
- Vnútri chladiacich spotrebičov nepoužívajte iné elektrické spotrebiče (ako sú výrobníky zmrzliny), ak nie sú schválené na tento účel výrobcom.

• Nepoškodzuje chladiaci okruh.

- Chladiaci okruh spotrebiča obsahuje izobután (R600a), prírodný plyn s vysokou kompatibilitou so životným prostredím, ktorý je však horľavý.

Počas prepravy a inštalácie spotrebiča dávajte pozor, aby ste nepoškodili žiadnu časť chladiaceho okruhu.

Ak sa chladiaci okruh poškodil:

- nepribližujte sa s otvoreným ohňom ani so zápalnými zdrojmi
- dokonale vyvetrajte miestnosť so spotrebičom
- Je nebezpečné upravovať technické vlastnosti alebo akokoľvek meniť tento spotrebič. Akékoľvek poškodenie pripojného kábla môže spôsobiť skrat, požiar alebo zásah elektrickým prúdom.



VAROVANIE

Elektrické komponenty (siet'ový kábel, zástrčka, kompresor) smie vymieňať len autorizovaný servisný pracovník alebo kvalifikovaný servisný personál, aby sa predišlo nebezpečenstvu.

1. Napájací kábel sa nesmie predlžovať.
2. Presvedčte sa, že napájací kábel za spotrebičom nie je stlačený ani poškodený.

Pritlačená alebo poškodená sieťová zástrčka sa môže prehriať a spôsobiť požiar.

3. Zabezpečte, aby ste mali vždy voľný prístup k zásuvke elektrickej siete.
 4. Neťahajte za napájací elektrický kábel.
 5. Ak je elektrická zásuvka uvoľnená, zástrčku nezapájajte. Hrozí riziko zásahu elektrickým prúdom alebo požiaru.
 6. Spotrebič nesmiete používať, ak chýba kryt vnútorného osvetlenia (ak sa má používať kryt).
- Tento spotrebič je ťažký. Pri jeho premiestňovaní postupujte opatrne.
 - Ak máte vlhké alebo mokré ruky, z mraziaceho priestoru nič nevyberajte ani sa ničoho nedotýkajte, pretože môže dôjsť k odretiu kože na rukách alebo k omrzlinám.
 - Zabráňte dlhodobému vystaveniu spotrebiča priamemu slnečnému svetlu.
 - Žiarovky (ak sa majú používať) použité v tomto spotrebiči sú špeciálne žiarovky určené výlučne na použitie v domácich spotrebičoch. Nie sú vhodné na osvetlenie izieb v domácnosti.

1.3 Každodenné používanie

- Nekladte horúce hrnce na plastové diely spotrebiča.
- Neuchovávajte v spotrebiči horľavý plyn ani tekutinu, pretože môžu explodovať.
- Potraviny nekladte priamo k ventilačnému otvoru v zadnej stene. (Ak je spotrebič beznámrazový)
- Mrazené potraviny sa po rozmrazení nesmú znova zmrazovať.
- Balené mrazené potraviny uchovávajte v súlade s pokynmi výrobcu mrazených potravín.
- Odporúčania výrobcu spotrebiča na uchovávanie potravín sa musia striktnie dodržiavať. Pozri príslušné pokyny.
- Do mraziaceho priestoru nekladte sytené ani šumivé nápoje, pretože v nádobách vzniká tlak, ktorý môže spôsobiť ich explóziu a tá spôsobí poškodenie spotrebiča.
- Zmrzlina môže spôsobiť mrazové popáleniny, ak sa konzumuje priamo po vybratí zo spotrebiča.

1.4 Starostlivosť a čistenie

- Pred vykonávaním údržby spotrebič vypnite a vytiahnite jeho zástrčku zo zásuvky elektrickej siete.
- Pri čistení spotrebiča nepoužívajte kovové predmety.
- Na odstraňovanie námrazy nepoužívajte ostré predmety. Používajte plastovú škrabku.

1.5 Inštalácia



Pri elektrickom zapájaní starostlivo dodržiavajte pokyny uvedené v príslušných odsekoch.

- Spotrebič rozbaľte a skontrolujte, či nie sú viditeľné poškodenia. Spotrebič nepripájajte, ak je poškodený. Prípadné poškodenia okamžite nahláste v mieste, kde ste si spotrebič zakúpili. V takomto prípade si odložte obal.
- Pred zapojením spotrebiča počkajte najmenej štyri hodiny, aby olej mohol stiecť späť do kompresora.
- Okolo spotrebiča musí byť zabezpečené dostatočné vetranie, v opačnom prípade hrozí prehrievanie. Aby ste dosiahli dostatočné vetranie, riadte sa pokynmi na inštaláciu.
- Výrobok treba vždy podľa možnosti umiestňovať k stene, aby sa predišlo dotyku alebo zachyteniu horúcich dielov (kompresor, kondenzátor) a možným popáleninám.
- Spotrebič sa nesmie umiestňovať v blízkosti radiátorov alebo sporákov.
- Ubezpečte sa, či je sieťová zástrčka po nainštalovaní spotrebiča prístupná.
- Spotrebič pripájajte výhradne k zdroju pitnej vody (ak sa má použiť pripojenie k prívodu vody).

1.6 Servis


- Všetky elektrické práce pri údržbe a opravách spotrebiča musí vykonať kvalifikovaný elektrikár alebo zaškolená osoba.
- Servis tohto výrobku musí vykonávať autorizované servisné stredisko. Musia sa používať výhradne originálne náhradné dielce.

1.7 Ochrana životného prostredia

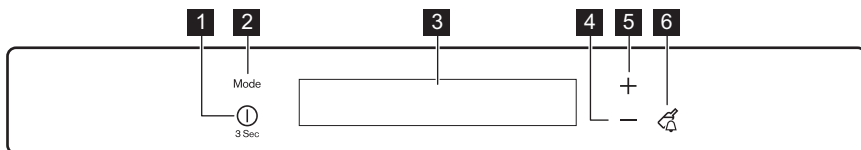


Chladiaci okruh ani izolačné materiály spotrebiča neobsahujú plyny, ktoré by mohli poškodiť ozónovú vrstvu. Spotrebič sa nesmie likvidovať spoločne s ko-

munálnym ani domovým odpadom. Penová izolácia obsahuje horľavé plyny; spotrebič sa musí likvidovať v súlade s platnými predpismi, ktoré vám na požiadanie poskytnú miestne orgány. Dávajte

pozor, aby sa nepoškodila chladiaca jednotka, hlavne na zadnej strane blízko výmenníka tepla. Materiály použité v tomto spotrebiči označené symbolom  sú recyklovateľné.

2. OVLÁDACÍ PANEL



1 Tlačidlo ON/OFF

2 Tlačidlo Mode

3 Displej

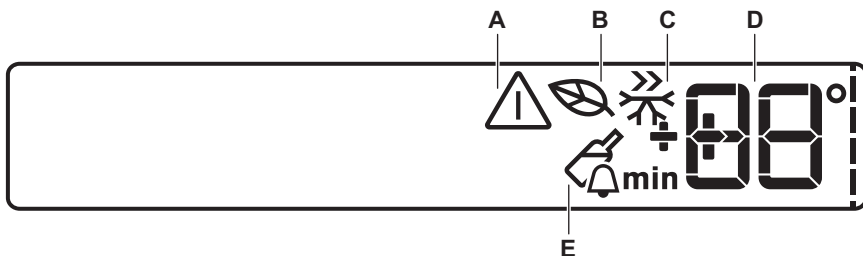
4 Tlačidlo zníženia teploty

5 Tlačidlo zvýšenia teploty

6 Tlačidlo Drink Chill

Pôvodnú hlasitosť zvukových signálov pri stlačení tlačidiel môžete zvýšiť tak, že súčasne stlačíte tlačidlo Mode a tlačidlo zníženia teploty na niekoľko sekúnd. Vykonané zmeny môžete vrátiť späť.

2.1 Displej



A) Ukazovateľ alarmu

B) EcoMode

C) Režim FastFreeze

D) DrinksChill a ukazovateľ teploty

E) Režim DrinksChill



Po výbere Mode alebo stlačení tlačidla teploty sa spustí animácia ----- . Po výbere teploty príslušná animácia niekoľko minút bliká.

2. Ak je displej vypnutý, stlačte tlačidlo ON/OFF.

3. O niekoľko sekúnd sa môže spustiť zvukový signál alarmu.

Ak chcete zrušiť alarm, pozrite si časť „Alarm pri zvýšení vnútornej teploty“.

4. Ak sa na displeji zobrazí DEMO, spotrebič je v ukázkovom režime. Pozrite si časť „Čo robiť, keď...“.

5. Ukazovatele teploty zobrazujú nastavenú predvolenú teplotu.

Ak chcete nastaviť inú teplotu, pozrite si časť „Regulácia teploty“.

2.2 Zapnutie

Ak chcete zapnúť spotrebič, vykonajte nasledujúce kroky:

1. Zapojte zástrčku spotrebiča do zásuvky elektrickej siete.

2.3 Vypnutie

Ak chcete vypnúť spotrebič, vykonajte nasledujúce kroky:

1. Stlačte tlačidlo ON/OFF na 3 sekundy.
2. Displej sa vypne.
3. Ak chcete spotrebič odpojiť od elektrickej siete, odpojte zástrčku spotrebiča zo sieťovej zásuvky.

2.4 Regulácia teploty

Nastavenú teplotu mrazničky môžete zmeniť stlačením tlačidla teploty.

Nastavte predvolenú teplotu:

- - 18 °C v mrazničke

Indikátor teploty zobrazuje nastavenú teplotu.

Nastavená teplota sa dosiahne do 24 hodín.



Po výpadku elektrického prúdu zostane nastavená teplota uložená.

2.5 EcoMode

V záujme optimálneho uskladnenia potravín zvolíte funkciu EcoMode.

Zapnutie funkcie:

1. Stláčajte tlačidlo Mode, až kým sa nezobrazí príslušná ikona.

Ukazovateľ teploty zobrazí nastavenú teplotu:

- v mrazničke: -18 °C

Vypnutie funkcie:

1. Stláčaním tlačidla Mode nastavte inú funkciu alebo žiadnu.



Funkcia sa vypína aj zvolením inej teploty.

2.6 Režim FastFreeze

Zapnutie funkcie:

1. Stláčajte tlačidlo Mode, až kým sa nezobrazí príslušná ikona.

Táto funkcia sa automaticky vypne po 52 hodinách.

Vypnutie funkcie pred jej automatickým skončením:

1. Stláčaním tlačidla Mode nastavte inú funkciu alebo žiadnu.



Funkcia sa vypína aj nastavením inej teploty v mrazničke.

2.7 Režim DrinksChill

Režim DrinksChill sa používa na nastavenie zvukového alarmu po určitom čase, čo môže byť užitočné, napr. ak je podľa receptu potrebné zmes chladit' len určitú dobu alebo ak potrebujete pripomenúť, že máte v mrazničke fľaše, ktoré sa majú rýchlo vychladit'.

Zapnutie funkcie:

1. Stlačte tlačidlo DrinkChill .

Zobrazí sa ukazovateľ DrinksChill.

Časovač zobrazí nastavenú hodnotu (30 minút).

2. Stláčaním tlačidla zníženia teploty alebo zvýšenia teploty chladničky zmeníte nastavenú hodnotu časovača v škále od 1 do 90 minút.

3. Na časovači začne blikať (min).

Na konci odpočítavania bliká ukazovateľ DrinksChill a spustí sa zvukový alarm:

1. Vyberte nápoje uložené v mraziacom priestore.
2. Stlačením tlačidla DrinkChill vypnete zvukový signál a ukončíte funkciu.

Funkciu možno počas odpočítavania kedykoľvek zrušiť:

1. Stlačte tlačidlo DrinkChill.
2. Ukazovateľ DrinksChill sa vypne. Nastavenie časovača môžete zmeniť kedykoľvek počas odpočítavania a pri uplynutí nastaveného času prostredníctvom tlačidla zníženia teploty alebo tlačidla zvýšenia teploty.

2.8 Alarm pri zvýšení vnútornej teploty

Zvýšenie teploty v mraziacom priestore (napríklad následkom skoršieho výpadku elektrického prúdu) indikujú:

- blikajúci ukazovateľ alarmu a ukazovateľ teploty v mrazničke,
- zvukový signál.

Zrušenie alarmu:

1. Stlačte ľubovoľné tlačidlo.
2. Zvukový signál sa vypne.
3. Ukazovateľ teploty mrazničky na niekoľko sekúnd zobrazí najvyššiu dosiahnutú teplotu. Potom znovu zobrazí nastavenú teplotu.
4. Ukazovateľ alarmu zostane naďalej zobrazený, kým sa neobnovia normálne podmienky.

Keď sa alarm vypne, vypne sa aj ukazovateľ alarmu.

2.9 Signalizácia otvorených dverí

Zvukový signál zaznie, ak necháte dvere otvorené dlhšie ako niekoľko minút. Stav signalizácie otvorených dverí indikujú:

- blikajúci výstražný ukazovateľ alarmu,

- zvuková signalizácia.

Po obnovení normálnych podmienok (zatvorené dvere) sa signalizácia vypne.

Počas alarmu môžete zvukový signál vypnúť stlačením ľubovoľného tlačidla.

3. KAŽDODENNÉ POUŽÍVANIE

3.1 Čistenie vnútra

Pred prvým použitím spotrebiča umyte jeho vnútro a všetky jeho diely vlažnou vodou s prídavkom neutrálneho umývacieho prostriedku, aby ste odstránili typický zápach nového spotrebiča, a potom všetky povrchy dôkladne osušte.



Nepoužívajte abrazívne čistiace prostriedky ani prášky, pretože by poškodili povrch.



Ak sa na displeji zobrazí DEMO, spotrebič je v ukázkovom režime. Pozrite si časť „ČO ROBIŤ, KEĎ...“.

3.2 Zmrazovanie čerstvých potravín

Mraziaci priestor je vhodný na zmrazovanie čerstvých potravín a na uchovávanie mrazených a hlboko zmrazených potravín po dlhší čas.

Ak chcete zmraziť čerstvé jedlo, aktivujte funkciu Fast Freeze minimálne 24 hodín pred vložением jedla, ktoré má byť zmrazené, do mraziaceho oddelenia.

Potraviny, ktoré chcete zmraziť, vložte do dvoch horných oddelení.

Maximálne množstvo potravín, ktoré možno zmraziť za 24 hodín, je uvedené na **typovom štítku**, ktorý sa nachádza vnútri spotrebiča.

Zmrazovanie trvá 24 hodín: v tomto čase neprikladajte iné zmrazované potraviny.

Po 24 hodinách, keď sa skončí zmrazovanie, znova nastavte požadovanú teplotu (pozri "regulácia teploty").

3.3 Skladovanie mrazených potravín

Pri prvom uvedení do prevádzky alebo po určitom čase mimo prevádzky nechajte spotrebič

pred vložением potravín bežať najmenej 2 hodiny s najvyššími nastaveniami.



V prípade neúmyselného rozmrazenia potravín, napríklad v dôsledku výpadku napájacieho napätia, za predpokladu, že doba výpadku energie bola dlhšia ako údaj uvedený v technických údajoch pod položkou "akumulačná doba", treba rozmrazené potraviny čo najskôr spotrebovať alebo uvariť a až potom znova zmraziť (po ochladení).

3.4 Rozmrazovanie

Hlboko zmrazené alebo mrazené potraviny sa pred použitím môžu rozmrazovať v chladniacom priestore alebo pri izbovej teplote, v závislosti od času, ktorý máme k dispozícii.

Malé kúsky možno dokonca variť aj keď sú ešte zmrazené, priamo z mrazičky: v tomto prípade varenie potrvá dlhšie.

3.5 Príprava ľadových kociek

Tento spotrebič je vybavený jednou alebo dvoma miskami na prípravu ľadových kociek. Tieto misy naplňte vodou a potom ich vložte do mraziaceho priestoru.



Na uvoľňovanie misiek z mrazičky nepoužívajte kovové nástroje.

3.6 Akumulátor chladu

Mrazička obsahuje najmenej jeden akumulátor chladu na predĺženie doby skladovateľnosti v prípade výpadku napájacieho napájania alebo poruchy.

4. UŽITOČNÉ RADY A TIPY

4.1 Rady na zmrazovanie

Ako pomoc pri optimálnom zmrazovaní uvádzame niekoľko dôležitých rád:

- maximálne množstvo potravín, ktoré možno zmraziť za 24 hodín. sa uvádza na typovom štítku;
- zmrazovanie trvá 24 hodín. V tomto čase sa nesmú pridávať žiadne ďalšie potraviny na zmrazovanie;
- Zmrazujte iba potraviny špičkovej kvality, čerstvé a dôkladne vyčistené;
- potraviny naporcujte na malé porcie, aby sa mohli rýchlo a úplne zmraziť a aby ste neskôr mohli odmraziť iba potrebné množstvo;
- Potraviny zabaľte do alobalu alebo do polyetylénovej fólie; dbajte, aby boli zabalené vzduchotesne;
- Nedovoľte, aby sa čerstvé, nezmrazené potraviny dotýkali potravín, ktoré sú už zmrazené, predídete tak zvýšeniu ich teploty;
- chudé potraviny sa uchovávajú lepšie a dlhšie ako tučné; soľ skraca dobu skladovateľnosti potravín;
- zmrzlina konzumovaná bezprostredne po vybratí z mraziaceho priestoru môžu spôsobiť popálenie kože mrazom;

- odporúča sa označiť každé balenie dátumom zmrazovania, aby ste mohli presne sledovať dobu uchovávaní;

4.2 Rady na uchovávanie mrazených potravín

Keď chcete maximálne využiť možnosti tohto spotrebiča, riaďte sa nasledujúcimi pokynmi:

- uistite sa, že maloobchodný predajca adekvátne skladuje komerčné mrazené potraviny,
- dbajte, aby ste mrazené potraviny preniesli z predajne potravín do mrazičky podľa možnosti čo najrýchlejšie,
- neotvárajte dverka príliš často a nenechávajúce ich otvorené dlhšie, než je absolútne nevyhnutné,
- po rozmrazení sa potraviny rýchlo kazia a nesmú sa znova zmrazovať,
- neprekračujte dobu skladovania uvedenú výrobcom potravín.

5. OŠETROVANIE A ČISTENIE



POZOR

Pred akoukoľvek údržbou spotrebič odpojte od elektrickej siete.



Tento spotrebič obsahuje uhlíkovodíky v chladiacom agregáte; z tohto dôvodu môžu údržbu a plnenie chladiaceho okruhu vykonávať výhradne autorizovaná technici.



Nevytáhujte, nepresúvajte a nepoškodzuje žiadne rúrky a/ani káble v skrinke.

Nikdy nepoužívajte žiadne čistiace prostriedky, drsné práškové prípravky, aromatizované čistiace prípravky ani voskové leštiace prostriedky na čistenie interiéru, pretože poškadzujú povrch a zanechávajú silnú vôňu.

5.1 Pravidelné čistenie

Spotrebič sa musí pravidelne čistiť:

- umyte vnútro spotrebiča a príslušenstvo vlažnou vodou s prídavkom neutrálneho saponátu.
- pravidelne kontrolujte tesnenia dverí a vyutierajte ich, aby boli čisté a bez nečistôt.
- dôkladne ich opláchnite a utrite dosucha.

Keď vyčistíte kondenzátor (čiernu mriežku) a kompresor na zadnej stene spotrebiča. Touto operáciou zvýšite výkonnosť spotrebiča a ušetríte elektrickú energiu.



Dbajte, aby ste nepoškodili chladiaci systém.

Mnohé značkové čističe kuchynských povrchov obsahujú chemikálie, ktoré môžu pôsobiť agresívne/poškodiť plasty použité v tomto spotrebiči.

Z tohto dôvodu sa odporúča čistiť vonkajší kryt tohto spotrebiča iba teplou vodou s malým množstvom umývacieho prostriedku.
Po čistení znova pripojte zariadenie k sieťovému napájaniu.

5.2 Odmrazovanie mrazničky

Na druhej strane, mraziaci priestor tohto modelu je "beznámrazového" typu. Znamená to, že sa tu počas prevádzky netvorí námraza, a to ani na vnútorných stenách ani na potravinách. Absencia námrazy sa dosahuje vďaka nepretržitému obehu studeného vzduchu v tomto priestore, ktorý je poháňaný ventilátorom s automatickou reguláciou.

5.3 Obdobia mimo prevádzky

Ak sa spotrebič po dlhší čas nepoužíva, potrebné sú nasledujúce preventívne opatrenia:

- **spotrebič odpojte od elektrického napájania**
- vyberte všetky potraviny
- spotrebič odmrázte (podľa typu spotrebiča) a spotrebič a všetky časti príslušenstva vyčistite
- nechajte dvere pootvorené, aby sa zabránilo vzniku nepríjemného zápachu.

Ak sa chladnička ponecháva zapnutá, požiadajte niekoho, aby ju raz za čas skontroloval a zabránil tak znehodnoteniu potravín v prípade výpadku napájania.

6. ČO ROBIŤ, KEĎ...



VAROVANIE

Pred odstraňovaním problémov vytriahnite zástrčku zo zásuvky elektrickej siete.

Opravy, ktoré nie sú opísané v tomto návode, smie vykonávať iba kvalifikovaný elektrikár alebo technik.

Problém	Možná príčina	Riešenie
Spotrebič nefunguje.	Spotrebič je vypnutý.	Zapnite spotrebič.
	Sieťová zástrčka spotrebiča nie je správne zapojená do sieťovej zásuvky.	Sieťovú zástrčku zapojte správne do zásuvky elektrickej siete.
	Spotrebič nie je napájaný elektrinou. Zásuvka elektrickej siete nie je pod napätím.	Do zásuvky elektrickej siete skúste zapojiť iný spotrebič. Obráťte sa na kvalifikovaného elektrikára.
Spotrebič vydáva zvukový signál. Výstražný ukazovateľ bliká.	Teplota v mrazničke je príliš vysoká.	Pozrite si časť „Alarm pri zvýšenej teplote“
	Dvierka spotrebiča nie sú správne zatvorené.	Pozrite si časť „Alarm otvorených dverí“.
Kompresor pracuje nepretržite.	Nie je správne nastavená teplota.	Nastavte vyššiu teplotu.
	Dvierka spotrebiča nie sú správne zatvorené.	Pozrite si časť „Zatvorenie dvierok“.
	Dvierka sa príliš často otvárajú.	Dvierka nenechávajte otvorené dlhšie, ako je potrebné.

Problém	Možná příčina	Riešenie
	Teplota potravín je príliš vysoká.	Pred vloženíím do spotrebiča nechajte potraviny najprv vychladnúť na izbovú teplotu.
	Okolité teplota v miestnosti je príliš vysoká.	Znížte teplotu v miestnosti.
	Je zapnutý režim FastFreeze .	Pozrite si časť „Režim FastFreeze“.
Teplota v mrazničke je príliš nízka.	Nie je správne nastavený regulátor teploty.	Nastavte vyššiu teplotu.
	Je zapnutý režim FastFreeze .	Pozrite si časť „Režim FastFreeze“.
Teplota v mrazničke je príliš vysoká.	Nie je správne nastavený regulátor teploty.	Nastavte nižšiu teplotu.
	Do spotrebiča ste vložili naraz veľa potravín.	Do chladničky vkladajte naraz menej potravín.
	Potraviny sú uložené príliš blízko pri sebe.	Potraviny uložte tak, aby bolo umožnené prúdenie vzduchu.
Na displeji teploty je zobrazený horný alebo dolný štvorec.	Pri meraní teploty sa vyskytla chyba	Zavolajte servisné stredisko (chladiaci systém bude udržiavať potraviny v chlade, ale nastavenie teploty nebude možné).
DEMO sa zobrazí na displeji.	Spotrebič je v ukázkovom režime (DEMO).	Tlačidlo Mode podržte stlačené približne 10 sekúnd, kým nezaznie dlhý zvukový signál a displej sa na chvíľu nevypne: zapnutie spotrebiča funguje správne.

6.1 Zatvorenie dverí

- Očistite tesnenia dvierok.
- V prípade potreby nastavte dvierka. Pozrite si časť „Inštalácia“.

- V prípade potreby vymeňte poškodené tesnenia dvierok. Kontaktujte servisné stredisko.

7. INŠTALÁCIA

7.1 Výber miesta



VAROVANIE

Pri likvidácii starého spotrebiča s uzáverom alebo západkou na dverách musíte zabezpečiť, aby bol nepoužiteľný a predchádzať tak hrozbe, že sa v ňom zatvorí malé deti.



Zástrčka spotrebiča musí po inštalácii zostať prístupná.

Tento spotrebič nainštalujte v mieste, kde okolitá teplota zodpovedá klimatickej triede uvedenej na typovom štítku spotrebiča:

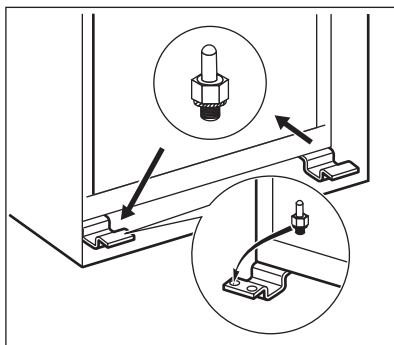
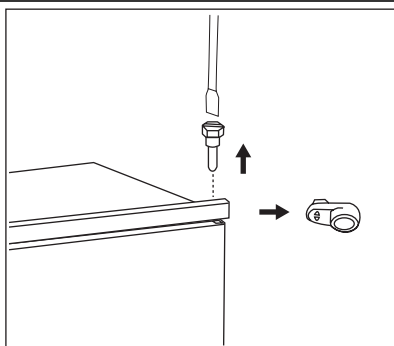
Klimatická trieda	Okolité teplota
SN	+10 °C až +32 °C
N	+16 °C až +32 °C
ST	+16 °C až +38 °C

Klimatická trieda	Okolité teplota
T	+16 °C až +43 °C

7.2 Zapojenie do elektrickej siete

Pred pripojením sa presvedčte, či napätie a frekvencia uvedené na typovom štítku zodpovedajú napätiu vašej domácej siete.

7.3 Zmena smeru otvárania dverí



Spotrebič musí byť uzemnený. Napájací elektrický kábel je na tento účel vybavený príslušným kontaktom. Ak domáca sieťová zásuvka nie je uzemnená, spotrebič pripojte k samostatnému uzemneniu v súlade s platnými predpismi. Poradte sa s kvalifikovaným elektrikárom.

Výrobca odmieta akúkoľvek zodpovednosť pri nedodržaní hore uvedených bezpečnostných opatrení

Tento spotrebič vyhovuje smerniciam EHS.

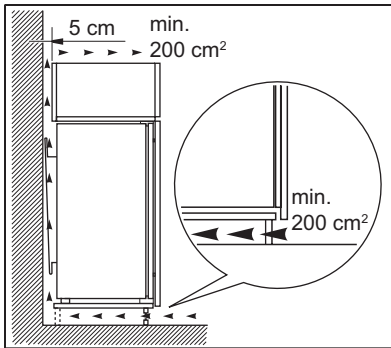
Dvere spotrebiča sa otvárajú doprava. Ak chcete, aby sa dvere otvárali doľava, pred nainštalovaním spotrebiča vykonajte tieto kroky:

1. Uvoľníte a vyberte horný čap.
2. Vyjmiete dvere.
3. Vyberte rozpernú vložku.
4. Kľúčom povoľte spodný čap.

Na opačnej strane:

1. Upevníte spodný čap.
2. Nainštalujete rozpernú vložku.
3. Nainštalujete dvere.
4. Upevníte vrchný čap.

7.4 Požiadavky na vetranie



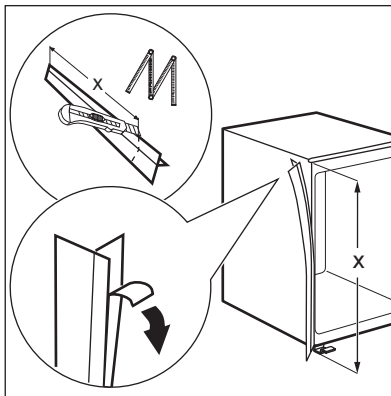
Za spotrebičom musí byť zabezpečené dostatočné prúdenie vzduchu.

7.5 Inštalácia spotrebiča

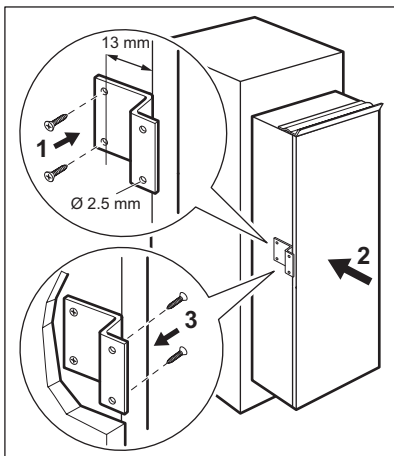
Vykonajte nasledujúce kroky:



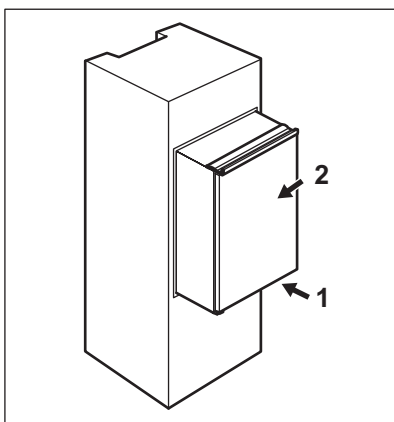
POZOR
Zabezpečte, aby bol prívodný elektrický kábel vedený voľne.



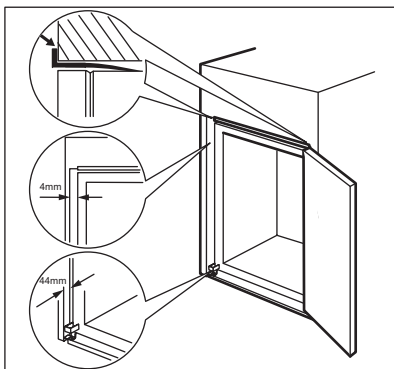
V prípade potreby odrežte lepiaci tesniaci prúžok a potom ho aplikujte na spotrebič podľa obrázku.



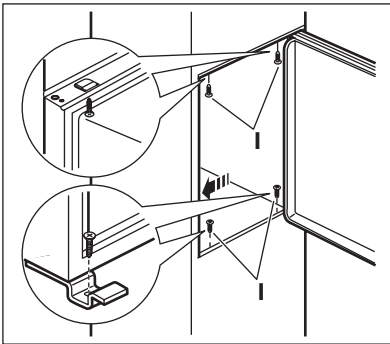
Vyvrátajte do spotrebiča otvory pomocou vrtáka s priemerom 2,5 mm (do hĺbky najviac 10 mm). Upevnite na spotrebič štvorhrannú príchytku.



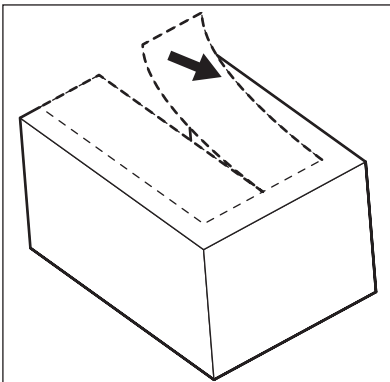
Spotrebič nainštalujte do výklenku. Spotrebič zatlačte v smere šípky (1) tak, aby sa horný kryt medzery dotýkal kuchynského nábytku. Spotrebič zatlačte v smere šípky (2) proti skrinke na opačnej strane závesu.



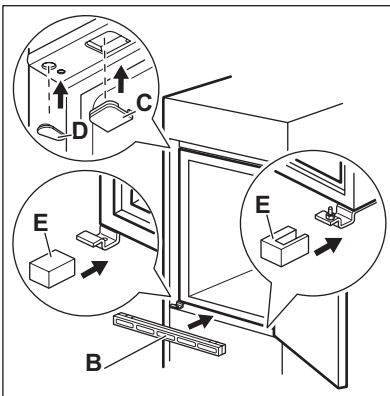
Spotrebič zarovnajte vo výklenku. Medzi spotrebičom a prednou hranou skrinky musí byť vzdialenosť 44 mm. Kryt spodného závesu (vo vrecku s príslušenstvom) zabezpečuje správnu vzdialenosť medzi kuchynským nábytkom a spotrebičom. Dbajte na to, aby bola vzdialenosť medzi spotrebičom a skrinkou 4 mm. Otvorte dvere. Kryt dolného závesu umiestnite na svoje miesto.



Spotřebič připevníte do výklenku 4 šroubky.



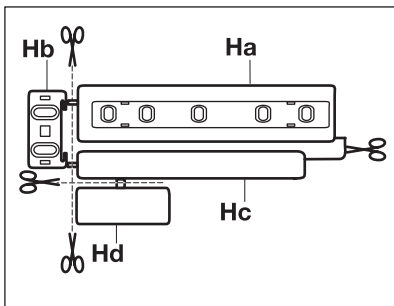
Odstráňte správnou část krytu závěsu (E). Ujistěte sa, že odstraňujete diel DX v prípade pravého závěsu a diel SX v opačnom prípade.



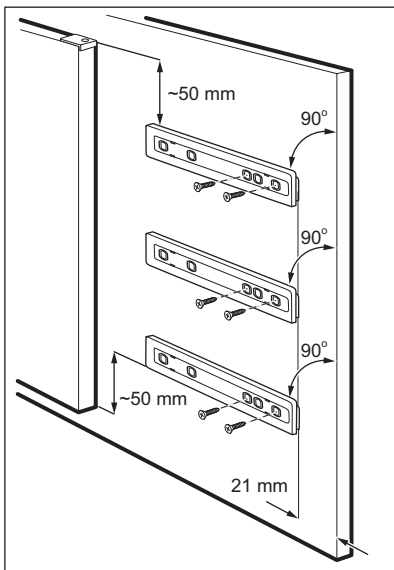
Upevnite kryty (C, D) na výstupky a na otvory závěsu.

Nainštalujte vetraciu mriežku (B).

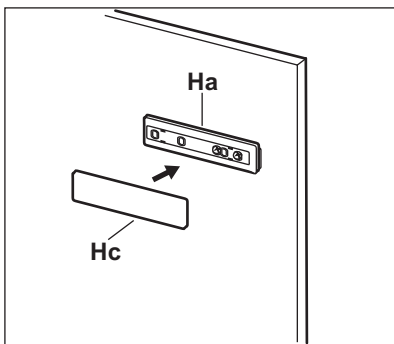
Na záves pripevnite kryty závěsu (E).



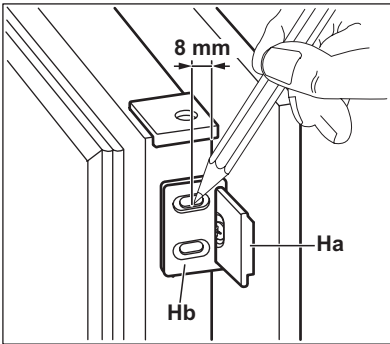
Oddeľte diely (Ha), (Hb), (Hc) a (Hd).



Diel (Ha) nainštalujte na vnútornú stranu kuchynského nábytku.



Pritlačte diel (Hc) na diel (Ha).

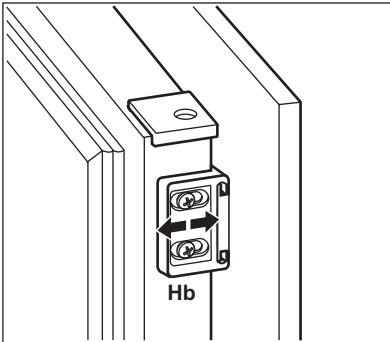


Otvorte dvere spotrebiča a nábytkové dvere pod uhlom 90°.

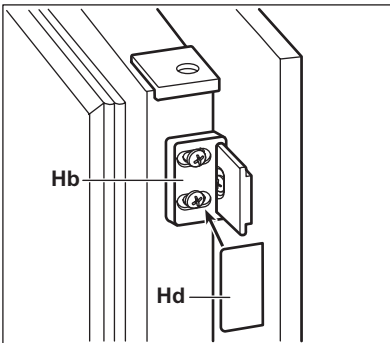
Malý štvorcový diel (Hb) nasadíte na vodidlo (Ha). Priložte dvere spotrebiča a nábytkové dvere k sebe a vyznačte otvory.

Zložte malé štvorcové diely a vyvrtajte otvory s priemerom 2 mm vo vzdialenosti 8 mm od vonkajšieho okraja dverí.

Znova nasadíte malý štvorcový diel na vodidlo a pripevníte ho dodanými skrutkami.



Zarovnajte nábytkové dvere a dvere spotrebiča nastavením časti (Hb).



Pritlačte diel (Hd) na diel (Hb).

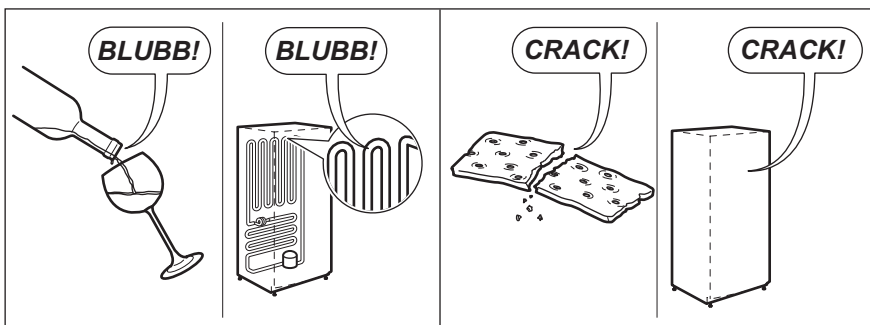
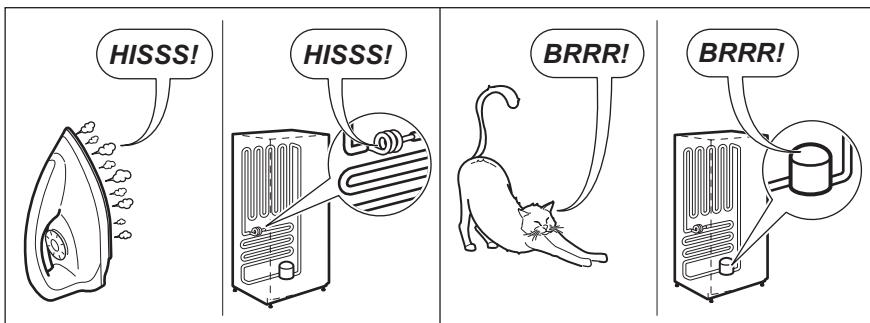
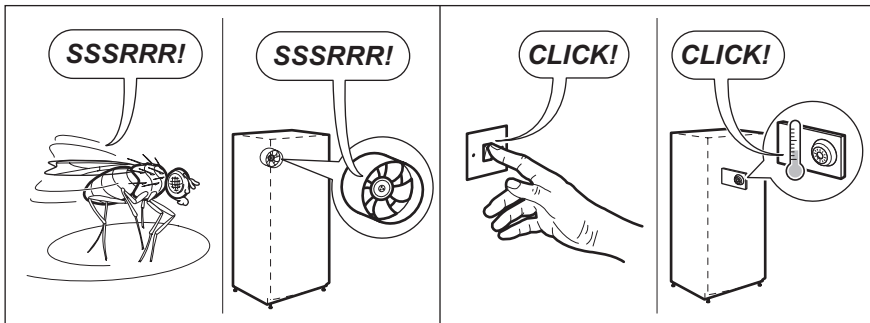
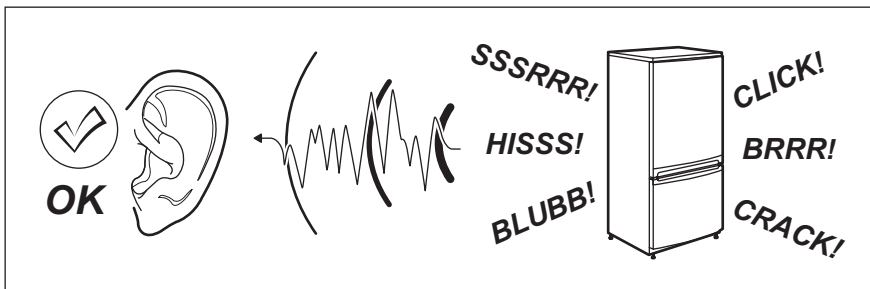
Vykonajte záverečnú kontrolu a uistite sa, že:

- Všetky skrutky sú dotiahnuté.

- Tesniaci prúžok je pevne uchytený ku skrinke.
- Dvere sa správne otvárajú a zatvárajú.

8. ZVUKY

Počas bežnej prevádzky spotrebič vydáva zvuky (kompresor, chladiaci okruh).





9. TECHNICKÉ ÚDAJE

Rozmery priestoru pre chladničku		
Výška	1780 mm	
Šírka	560 mm	
Hĺbka	550 mm	
Akumulačná doba	24 h	
Elektrické napätie	230-240 V	
Frekvencia	50 Hz	

Technické informácie sa uvádzajú na typovom štítku na vnútornej ľavej strane spotrebiča a na štítku energetických parametrov.

10. OCHRANA ŽIVOTNÉHO PROSTREDIA

Materiály označené symbolom  odovzdajte na recykláciu. Obal hodte do príslušných kontajnerov na recykláciu. Chráňte životné prostredie a zdravie ľudí a recyklujte odpad z elektrických a elektronických

spotrebičov. Nelikvidujte spotrebiče označené symbolom  spolu s odpadom z domácnosti. Výrobok odovzdajte v miestnom recyklačnom zariadení alebo sa obráťte na obecný alebo mestský úrad.

www.electrolux.com/shop



222367231-A-122013