

**iQ500, French door chladnička s
mrazákem dole, 183 x 90.5 cm, Černý
nerez
KF96NAXEA**



Lednička French Door s mrazničkou typu Cross Door a systémem čerstvosti hyperFresh <0°C>: perfektní skladovací podmínky pro ryby a ovoce a zeleninu

- ✓ noFrost – už nikdy nebudete muset odmrazovat.
- ✓ Home Connect – ovládejte chytrou lednici odkudkoli.
- ✓ LED světlo – rovnoměrné osvětlení usnadňuje orientaci v lednici.
- ✓ hyperFresh <0 °C> – víc místa na ovoce a zeleninu. Nižší teplota pro ryby a maso.
- ✓ Teplota v přihrádce hyperFresh < 0 °C je nižší oproti zbývajícím částem chladničky pro až 2x déle čerstvé ryby a maso.

Vybavení

Technické údaje

Třída energetické účinnosti: E
 Průměrná roční spotřeba energie v kilowatthodinách za rok (kWh / a): 333 kWh/ročně
 Součet objemu zmrazených oddílů: 200 l
 Součet objemu chladicích oddílů: 405 l
 Emise hluku šířeného vzduchem: 38 dB(A) re 1 pW
 Třída emisí hluku šířeného vzduchem: C
 Konstrukce: Volně stojící
 Dekorační rám / deska: Dekorační rám není možné objednat jako zvláštní příslušenství
 Výška: 1830 mm
 Šířka: 905 mm
 Hloubka: 731 mm
 Hmotnost netto: 117,4 kg
 Jištění: 10 A
 Závěs dveří: Vlevo a vpravo
 Frekvence: 50-60 Hz
 Délka přívodního kabelu: 240 cm
 Počet kompresorů: 1
 Počet nezávislých chladicích okruhů: 1
 Vnitřní ventilátor - mrazicí část: Ano
 Závěs dveří volitelný: Ne
 Počet výškově nastavitelných odkládacích ploch v chladicí části (ks): 3
 Přihrádky na lahve: Ne
 Způsob montáže: N/A
 Typ pantů: ploché panty



4 242003 895979

iQ500, French door chladnička s mrazákem dole, 183 x 90.5 cm, Černý nerez

KF96NAXEA

Vybavení

Výkon a spotřeba

- třída spotřeby energie: E
- čistý celkový objem : 605 l
- čistý objem chladicí části : 405 l
- čistý objem mrazicí části : 200 l
- mrazicí kapacita 24h : 13 kg
- roční spotřeba energie: 333 kwh
- klimatická třída: SN-T
- super mrazení: funkce superFreezing
- hlučnost: 38 dB

Design

- barva dveří: černý nerez s povrchem antiFingerprint, barva bočních stran: matná šedá
- Standardní dveře , dveře black inox-antifingerprint, barva boků matná šedá
- LED osvětlení v chladicí části
- Nerezová zadní stěna s multiAirflow
- vnitřní prostor dekorován kovovými prvky

Komfort a bezpečnost

- Home Connect: připojení Home Connect přes Wi-Fi
- 7 segmentové elektronické ovládání
- automatické odtávání v chladicí části
- možnost nastavení funkce Holiday
- akustický signál otevřených dveří, optický varovný signál při otevřených dveřích
- akustický alarm, Varovný systém při nárůstu teploty

Chladicí prostor

- nastavení funkce superCooling: automatická deaktivace
- multiAirflow systém
- AirFreshFilter
- 2 x velká přihrádka a 2 x malá odkládací přihrádka ve dveřích
- držák na lahev
- přihrádka na máslo/sýry

Freshness System

- 1 přihrádka hyperFresh #0°C# - ryby a maso zůstanou déle čerstvé
- 1 přihrádka hyperFresh s regulací vlhkosti na kolečkách - udrží ovoce a zeleninu déle čerstvou

Mrazicí prostor

- 6 x transparentní mrazicí přihrádka
- miska na led
- bez osvětlení mrazího prostoru v mrazicí části

Rozměry

- rozměry spotřebiče (V x Š x H) : 183.0 cm x 90.5 cm x 73.1 cm

Technické informace

- 4 kola pro snadnější přepravu, 3 z nich výškově nastavitelné
- napětí: 220 - 240 V

Příslušenství

Specifika

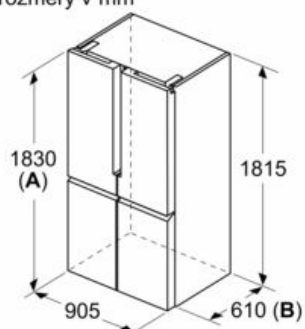
- Na základě výsledků normalizované zkoušky trvající 24 hodin. Skutečná spotřeba energie závisí na způsobu použití a umístění spotřebiče.

- Deklarované spotřeby energie se dosáhne, pokud jsou použity vymezovací úchytky. Spotřebič bez těchto úchytek je plně funkční, ale má o něco vyšší spotřebu elektrické energie. Hloubka spotřebiče s úchytkami je větší asi o 3,5 cm.
- Součet objemu mrazicích přihrádek s 4*: 200 l
- akustický varovný signál při zvýšené teplotě ve vnitřním prostoru chladničky
- počet odkládacích přihrádek ve dveřích: 2
- LED osvětlení
- NoFrost - již nikdy žádné odmrazování!

iQ500, French door chladnička s mrazákem dole, 183 x 90.5 cm, Černý nerez
KF96NAXEA

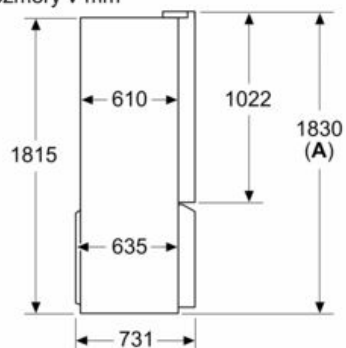
Rozměrové výkresy

rozměry v mm



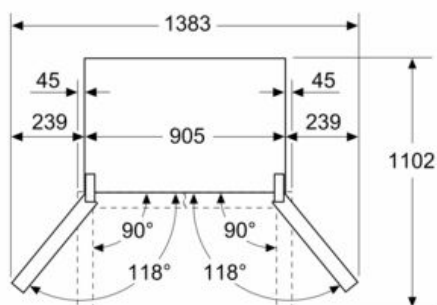
- A:** Přední část je nastavitelná od 1 830 do 1 847, s plně prodlouženými předními vyrovnávacími nohama
- B:** Přidejte 25 pro pevné distanční prvky na zadní části

rozměry v mm



- A:** Přední část je nastavitelná od 1 830 do 1 847, s plně prodlouženými předními vyrovnávacími nohama

Rozměry v mm



Measurements in mm

