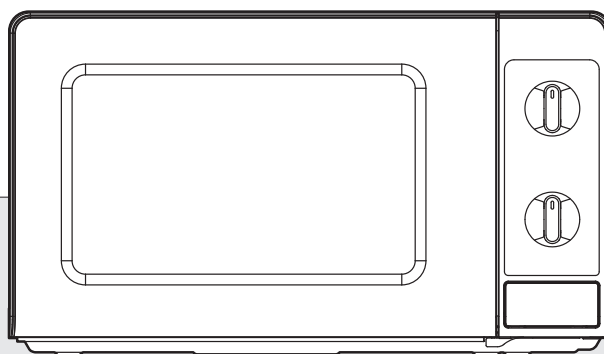


# MIKROVLNNÁ TROUBA

KOR-6S20W / R / K

NÁVOD K OBLUZE  
& KUCHARKA



Před použitím trouby si prosím přečtete celý návod.

# OPATŘENÍ PRO ZABRÁNĚNÍ MOŽNÉMU OZÁŘENÍ MIKROVLNNOU ENERGIÍ

- (a) **V žádném případě nezapínejte troubu s otevřenými dvířky** - používání trouby s otevřenými dvířky může mít za následek ozáření zdraví škodlivou mikrovlnnou energií. Nevyřazujte z činnosti a nemanipulujte s bezpečnostními uzávěry dvířek trouby.
- (b) Pozor na vniknutí cizích předmětů do prostoru mezi čelními plochami trouby a dvířky trouby. Pozor na znečištění tohoto prostoru zbytky čisticích prostředků popř. připravovaných potravin.
- (c) **UPOZORNĚNÍ:** V případě poškození dvířek trouby nebo těsnění dvířek nesmí být trouba používána a to až do její opravy pracovníkem s odpovídající kvalifikací. Při kontrole trouby věnujte pozornost především: (1) dvířkům (zda nejsou poškozena nebo ohnuta), (2) závěsům a uzávěrům dvířek (zda nejsou poškozeny nebo uvolněny) a (3) těsněním dvířek a těsnicím plochám trouby.
- (d) **UPOZORNĚNÍ:** Opravy a údržba trouby vyžadující sejmutí jakýchkoliv krytů chránících proti ozáření mikrovlnnou energií smějí být prováděny pouze pracovníky s odpovídající kvalifikací.
- (e) **UPOZORNĚNÍ:** Kapaliny popř. i jiné potraviny nesmí být v troubě připravovány popř. ohřívány v uzavřených nádobách - mohou v troubě vybuchnout.
- (f) Trouba nesmí být používána dětmi bez trvalého dohledu dospělé osoby dokonale obeznámené s používáním trouby. Obsluha trouby mladistvými je možná pouze za jejich současné kontroly.
- (g) **UPOZORNĚNÍ:** V žádném případě nedovolte, aby troubu používaly děti bez odpovídajícího trvalého dohledu dospělé osoby. Před vaším souhlasem s používáním trouby dítětem musí být děti způsobem odpovídajícím jeho věku poučeno o správném používání trouby a možnostech rizik při jejím nesprávném používání.

## OBSAH

• OPATŘENÍ PRO ZABRÁNĚNÍ MOŽNÉMU OZÁŘENÍ MIKROVLNNOU ENERGIÍ .....	1
• DŮLEŽITÉ BEZPEČNOSTNÍ INSTRUKCE .....	2
• POKYNY PRO UZEMNĚNÍ TROUBY .....	3
• INSTALACE TROUBY .....	3
• POPIS MIKROVLNNÉ TROUBY .....	5
• OBSLUHA TROUBY .....	6
• UDRŽBA MIKROVLNNÉ TROUBY .....	7
• OTÁZKY A ODPOVĚDI .....	8
• PŘEDTÍM NEŽ ZAVOLÁTE DO SERVISU .....	9
• PÉČE A ČIŠTĚNÍ.....	9
• TECHNICKÉ ÚDAJE TROUBY .....	10
• INSTRUKCE O VAŘENÍ.....	11
• PRO BEZPEČNÉ POUŽÍVÁNÍ TROUBY .....	12
• JISKŘENÍ.....	12
• ZÁKLADY VAŘENÍ V MIKROVLNNÉ TROUBĚ .....	13
• JAK MIKROVLNLY VAŘÍ JÍDLO .....	13
• PŘEVODNÍ TABULKY.....	13
• TECHNIKY VAŘENÍ.....	14
• PRŮVODCE ROZMRAZOVÁNÍM.....	15
• TABULKA VAŘENÍ & OHŘEVU.....	16
• TABULKA VAŘENÍ ZELENINY .....	18
• RECEPTY .....	19

# DŮLEŽITÉ BEZPEČNOSTNÍ INSTRUKCE

## NÁVOD USCHOVEJTE PRO PŘÍPAD DALŠÍ POTŘEBY.

**UPOZORNĚNÍ:** Pro zabránění úrazům elektrickým proudem, vzniku požáru nebo ozáření osob zdraví škodlivou mikrovlnnou energií dodržujte níže uvedená opatření.

Při používání trouby je stejně jako u jiných elektrických spotřebičů nutno dodržovat určitá pravidla, zajišťující správnou a bezpečnou funkci trouby.

1. Troubu používejte pouze pro přípravu (rozmrazování nebo ohřev) potravin. Nepoužívejte troubu pro jiné účely (jako jsou např. sušení oděvů nebo obuvi, papíru nebo jiných materiálů), popř. pro sterilizaci.
2. Nezapínejte troubu bez vložených potravin – může tak být poškozena.
3. Nepoužívejte troubu pro ukládání jakýchkoliv předmětů, jako jsou např. noviny, kuchařské přepisy, kuchyňské potřeby atd.
4. Nepoužívejte troubu bez řádně vloženého otočného talíře. Před použitím trouby přikontrolujte řádné uložení talíře v otočné základně.
5. Před ohřevem (přípravou) potravin uložených v uzavřených nádobách je z nádob nutno sejmut víčka, zátky nebo kryty.
6. Pozor na vniknutí cizích předmětů do prostoru mezi dvířky a těsnicími plochami čelní strany trouby - riziko úniku zdraví škodlivé mikrovlnné energie z trouby.
7. Pro přípravu potravin v troubě nepoužívejte nádobí (misky, tácky) vyrobené z recyklovaného papíru. Recyklovaný papír může obsahovat drobné částičky kovu, které mohou v troubě zapříčinit jiskření, event. i vznícení obsahu trouby.
8. Nepoužívejte troubu pro pražení kukuřice s výjimkou kukuřice speciálně balené pro pražení v mikrovlnné troubě. Při pražení kukuřice v mikrovlnné troubě je dosahováno menší výtěžnosti než při jejím klasickém pražení (větší počet neupražených zm). Pro pražení kukuřice nepoužívejte olej (pokud jeho použití není doporučeno jejím výrobcem).
9. Nepřipravujte v troubě potraviny opatřené na povrchu slupkou, blankou nebo skořápkou (brambory, uzeniny, drůbeží játra atd.) bez jejich předchozího několikerého propíchnutí (např. vidličkou) - mohou v troubě vybuchnout.
10. Při pražení kukuřice v troubě nepřekračujte časy doporučené výrobcem kukuřice (obecně méně než 3 minuty). Dlouhým pražením není dosahováno zvýšení jeho výtěžnosti - kukuřice je tak přesušována a vzniká tak riziko požáru. Dlouhou přípravou kukuřice v troubě hrozí riziko nadměrného zvýšení teploty otočného talíře a jeho prasknutí.
11. V případě výskytu dýmu za provozu trouby troubu vypněte, odpojte od elektrické sítě a pro zhasnutí plamene ponechejte dvířka trouby uzavřena.
12. Pokud budou pro přípravu potravin v troubě používány plastové, papírové nebo jiné nádoby vyrobené ze snadno vznětlivých materiálů vyžaduje jejich příprava v troubě trvalý dohled.
13. Ohřátý obsah kojeneckých lahví popř. sklenic musí být před jeho podáváním dětem důkladně promíchán a musí být překontrolována jeho teplota.
14. Před podáváním potravin připravovaných v troubě dětem nebo naopak seniorům musí být bezpodmínečně překontrolována jejich teplota. Důležitostí tohoto pokynu vyplývá z toho, že zvyšování teploty potravin připravovaných mikrovlnami není ukončeno vypnutím trouby. Chladná nádoba může mít horký obsah.
15. Nepřipravujte v troubě vejce ve skořápce - mohou v troubě vybuchnout.
16. Udržujte vnitřní prostor trouby (především kryt vlnovodu) v trvalé čistotě. Po každém použití trouby vyčistěte její vnitřní prostor vlhkou utěrkou. Ponecháním zbytků tuků resp. šťáv v troubě můžete vzniknout dým nebo i jejich vzplanutí.
17. Nepoužívejte troubu pro fritování - na rozdíl od fritovacího hrnce není trouba vybavena termostatem - riziko přehřátí používaného tuku (oleje) a jeho vzplanutí.
18. Při ohřevu jakýchkoliv kapalin v troubě je možný výskyt jevu nazývaného „utajený var“ (ohřátí kapaliny na teplotu vyšší, než je její bod varu bez jeho obvyklých vnějších příznaků varu, jako je např. bubláni). Při jakémkoliv pohybu s nádobou obsahující přehřátou kapalinu je možné její překypění - riziko úrazu.  
**Abyste zabránili zranění:**
  - a) nepřehřívejte tekutiny.
  - b) zamíchejte tekutinu vždy v polovině doby ohřevu a na konci doby ohřevu.
  - c) nepoužívejte nádoby s rovnými stěnami a úzkým hrdlem,
  - d) po dokončení vaření nechte nádobu několik okamžiků v mikrovlnné troubě, než ji vyndáte.
  - e) dbejte zvýšené opatnosti při vkládání lžičky nebo jiného náčiní do nádoby.
19. Děti by měly být pod dozorem, aby se zajistilo, že si s přístrojem nebudou hrát.
20. Tento přístroj není určen pro osoby (včetně dětí) se sníženou fyzickou, smyslovou nebo mentální schopností nebo osoby s omezenými zkušenostmi a znalostmi, pokud nad nimi není veden odborný dohled nebo podány instrukce zahrnující použití tohoto přístroje osobou odpovědnou za jejich bezpečnost.

**SEZNAMTE SE PROSÍM S NÁSLEDUJÍCÍMI POKYNY A DODRŽUJTE JE. POKYNY ULOŽTE PRO PŘÍPAD JEJICH DALŠÍ POTŘEBY.**

# POKYNY PRO UZEMNĚNÍ TROUBY

Trouba musí být uzemněna. V případě elektrického zkratu je uzemněním trouby snižováno riziko úrazu elektrickým proudem odvedením elektrického náboje uzemňovacím vodičem. Síťový kabel trouby je vybaven vidlicí s uzemňovacím kolíkem, vidlici připojte do řádně instalované a uzemněné síťové zásuvky.

**UPOZORNĚNÍ:** Nesprávné uzemnění trouby může mít za následek úraz elektrickým proudem. V případě jakýchkoliv pochybností o správnosti instalace síťové zásuvky nepřipojujte troubu k elektrické síti a kontaktujte odbornou firmu. V případě potřeby použijte pro připojení trouby k elektrické síti trojžilový správně zapojený prodlužovací kabel s vodiči o dostatečném průřezu a s řádně připojenými kabelovými koncovkami. Povolené proudové zatížení použitého kabelu musí odpovídat požadavkům na napájení trouby.

## POZNÁMKA

Dráty v hlavním vedení přístroje jsou barevně odlišeny podle následujícího kódu.

Zelenožlutý: Zem

Modrý: Neutrální

Hnědý: Pod napětím

Jestliže barevné provedení drátů v hlavním vedení přístroje neodpovídá barevnému provedení koncovek zásuvky, postupujte následovně: zelenožlutý drát musí být zapojen do koncovky zásuvky označené písmenem „E“. Modrý drát musí být zapojen do koncovky zásuvky označené písmenem „N“ nebo černé barvy. Hnědý drát musí být zapojen do koncovky zásuvky označené písmenem „L“ nebo červené barvy.

**VAROVÁNÍ:** Zařízení musí být řádně uzemněno.

## INSTALACE TROUBY

### 1. Přístup vzduchu

Nezakrývejte větrací otvory skříňky trouby – zakryté větrací otvory skříňky trouby mohou při jejím používání zapříčinit její přehřátí anebo poškození. Pro zajištění přístupu vzduchu ponechtejте okolo a za troubou nejméně 8 cm volného prostoru, nad troubou nejméně 10 cm.

### 2. Umístění

Troubu umístěte na stabilní, rovnou a pevnou plochu. Trouba je konstruována pro instalaci na pracovní ploše kuchyňské linky.

### 3. Udržujte větrací otvory skříňky trouby v čistotě.

Zakrytím větracích otvorů skříňky za provozu trouby hrozí riziko jejího přehřátí a poškození.

### 4. Troubu instalujte v dostatečné vzdálenosti od rozhlasových přijímačů a televizorů, jejich antén a anténních napáječů.

Za provozu trouby je možné rušení příjmu těmito přístroji.

### 5. Troubu umístěte v dostatečné vzdálenosti od zdrojů tepla, na místě kde nemůže být postříkána nebo polita.

Při výběru místa pro instalaci trouby zvolte místo, kde bude trouba chráněna před horkým vzduchem, párou popř. postříkáním nebo politím – možné poškození izolace a závažných poruch trouby.

### 6. Napájení trouby

- Pro napájení trouby je specifikováno střídavé napětí 230 V, 50 Hz při proudovém odběru cca 10 A.
- Délka síťového kabelu trouby je cca 0,8 metru.
- Napětí použité pro napájení trouby musí přesně odpovídat napětí specifikovanému na typovém štítku trouby. Napětí vyšší než na typovém štítku může mít za následek vznik požáru nebo poškození trouby. Nižší napětím zpomaluje přípravu potravin v troubě. Výrobce trouby v žádném případě neodpovídá za škody zapříčiněné nesprávným napájením trouby popř. použitím jističů (pojistik) o hodnotách jiných než specifikovaných.
- Pro zabránění vzniku rizik smí být poškozený síťový kabel trouby vyměněn nebo opraven výrobcem, autorizovaným servisem nebo pracovníkem s odpovídající kvalifikací.

### 7. Po vybalení trouby překontrolujte, zda trouba není poškozena.

Věnujte pozornost především neseříženým nebo poškozeným dvířkům, popř. poškození vnitřního prostoru trouby. V případě zjištění některé z uvedených závad NEINSTALUJTE TROUBU a kontaktujte jejího prodejce.

### 8. Před použitím trouby ponechtejте troubu vytemperovat na teplotu místnosti, kde bude používána.

Pozor zejména před prvním použitím trouby bezprostředně po jejím nákupu v chladném ročním období.

### **Pokyny a informace o nakládání s použitým obalem**

Použitý obalový materiál odložte na místo určené obcí k ukládání odpadu.

## **Likvidace použitých elektrických a elektronických zařízení**



Tento symbol na produktech anebo v průvodních dokumentech znamená, že použité elektrické a elektronické výrobky nesmí být přidány do běžného komunálního odpadu. Ke správné likvidaci, obnově a recyklaci předejte tyto výrobky na určená sběrná místa. Alternativně v některých zemích Evropské unie nebo jiných evropských zemích můžete vrátit své výrobky místnímu prodejci při koupi ekvivalentního nového produktu.

Správnou likvidací tohoto produktu pomůžete zachovat cenné přírodní zdroje a napomáháte prevenci potenciálních negativních dopadů na životní prostředí a lidské zdraví, což by mohly být důsledky nesprávné likvidace odpadů. Další podrobnosti si vyžádejte od místního úřadu nebo nejbližšího sběrného místa.

Při nesprávné likvidaci tohoto druhu odpadu mohou být v souladu s národními předpisy uděleny pokuty.

### **Pro podnikové subjekty v zemích Evropské unie**

Chcete-li likvidovat elektrická a elektronická zařízení, vyžádejte si potřebné informace od svého prodejce nebo dodavatele.

### **Likvidace v ostatních zemích mimo Evropskou unii**

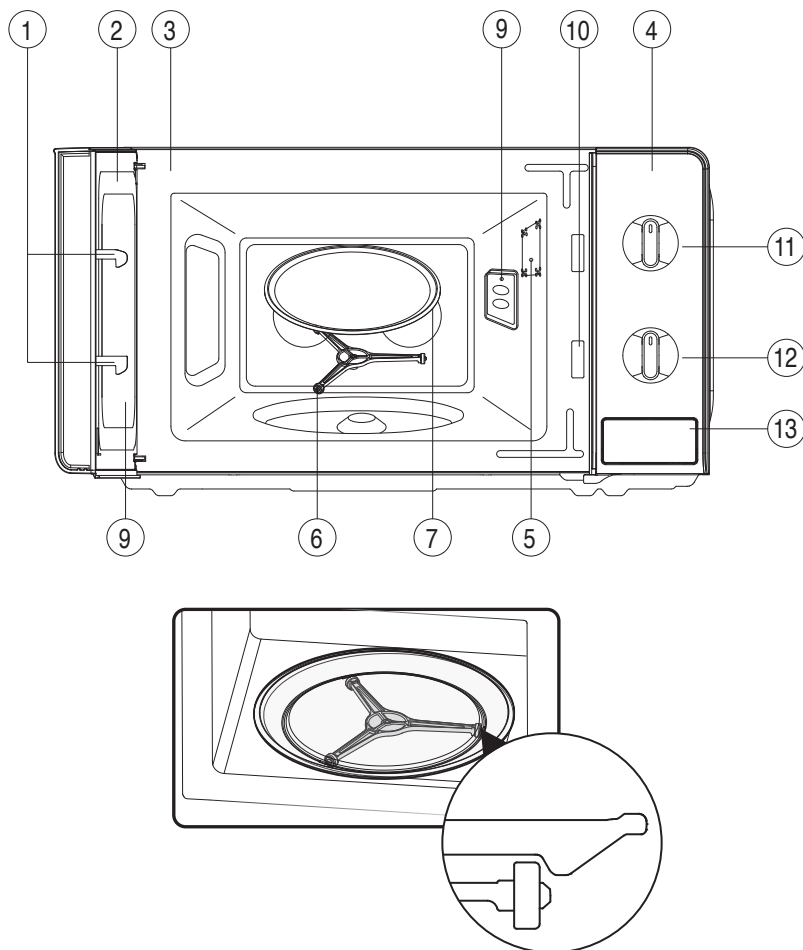
Tento symbol je platný v Evropské unii. Chcete-li tento výrobek zlikvidovat, vyžádejte si potřebné informace o správném způsobu likvidace od místních úřadů nebo od svého prodejce.



Tento výrobek je v souladu s požadavky směrnic EU o elektromagnetické kompatibilitě a elektrické bezpečnosti.

Změny v textu, designu a technických specifikacích se mohou měnit bez předchozího upozornění a vyhrazujeme si právo na jejich změnu.

# POPIS MIKROVLNNÉ TROUBY



- ① **Bezpečnostní uzávěry dvířek** - po uzavření dvířek budou dvířka automaticky zajištěna. Otevřením dvířek provozu troub bude vypnut magnetron (zdroj mikrovlnné energie) a proces ohřevu se zastaví.
- ② **Těsnění dvířek** - zajišťuje působení mikrovlnné energie pouze ve vnitřním prostoru trouby a brání jejímu úniku do okolí trouby.
- ③ **Vnitřní prostor trouby**
- ④ **Ovládací panel trouby**
- ⑤ **Osvětlení vnitřního prostoru trouby** - cpo zahájení provozu trouby se automaticky zapne.
- ⑥ **Vodítko otočného talíře** - Před použitím mikrovlnné trouby se vždy ujistěte, že je vodítko otočného talíře nainstalovaný. Nikdy nepoužívejte troubu bez instalovaného vodítka i otočného talíře.
- ⑦ **Skleněný otočný talíř** - je vyroben ze speciálního ohnivzdorného skla. Před zahájením provozu trouby musí být talíř správně vložen do trouby. Nepřipravujte v troubě potraviny položené přímo na otočném talíři.
- ⑧ **Okénko dvířek** - okénko umožňuje kontrolu přípravy v troubě, sítkem okénka dvířek mikrovlny neprocházejí.
- ⑨ **Kryt** - chrání výstup z generátoru mikrovln proti vniknutí kapek šťávy nebo tuku z připravovaných potravin.
- ⑩ **Bezpečnostní systém zajištění dvířek trouby**
- ⑪ **Otočný ovladač výkonu** - používá se pro nastavení výkonu mikrovlnné trouby.
- ⑫ **Otočný ovladač času** - používá se pro nastavení doby vaření u všech funkcí.
- ⑬ **Tlačítko pro otevření dvířek**

# OBSLUHA TROUBY

Tato část návodu obsahuje užitečné informace o obsluze trouby.

1. Vložte vidlici síťového kabelu trouby do síťové zásuvky (230 V stříd., 50 Hz).
2. Po vložení potravin do vhodné nádoby otevřete dvířka trouby a nádobu s potravinami umístěte doprostřed skleněného otočného talíře. Skleněný otočný talíř a vodičko talíře musí být trvale umístěny v troubě.
3. Uzavřete dvířka trouby a překontrolujte jejich správné uzavření. Dvířka trouby můžete kdykoliv během ohřevu otevřít stisknutím tlačítka pro uvolnění dvířek. Po uzavření dvířek v troubě zhasne osvětlení vnitřního prostoru trouby.
4. Pomocí otočného ovladače výkonu nastavte požadovaný výkon mikrovlnné trouby.
6. Mikrovlnná trouba se automaticky vypne, jakmile ovladač času dosáhne „OFF“. Poté budete moci vyndat ohřáté jídlo z trouby.
  - Abyste zabránili zapnutí mikrovlnné trouby s otevřenými dvířky, je vaše trouba vybavena bezpečnostním systémem zajištění dvířek.
  - Pokud potřebujete potraviny zkontrolovat během doby ohřevy, otevřete dvířka stisknutím tlačítka pro otevření dvířek. Trouba automaticky přeruší ohřev. Pro pokračování v ohřevu zavřete dvířka.
  - Pokud chcete ukončit ohřev ještě před dokončením nastavené doby, po otevření dvířek otočte ovladač času do polohy „OFF“. Doba ohřevu může být zrušena kdykoliv během doby ohřevu otevřením dvířek a posunutím ovladače času do polohy „OFF“.
  - Nezapínejte troubu, pokud jste již vyndali jídlo z trouby ani nespouštějte troubu naprázdno.

SYMBOL	ÚROVEŇ VÝKONU	VÝSTUPNÍ VÝKON
	Mírný ohřev	120W
	Ohřev	180W
	Rozmrazování	270W
	Nízký výkon	390W
	Střední výkon	500W
	Středně vysoký výkon	610W
	Vysoký výkon	700W

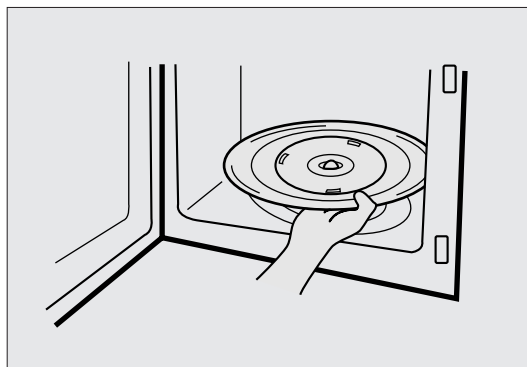
5. Pomocí otočného ovladače času nastavte dobu ohřevu a mikrovlnná trouba začne ohřívat.
  - Pokud chcete nastavit dobu ohřevu menší než 2 minuty, otočte ovladačem času přes 2 minuty a poté ho vraťte zpět na požadovanou dobu ohřevu.

# ÚDRŽBA MIRKOVLNNÉ TROUBY

Troubu byste měli pravidelně čistit, stejně jako odstraňovat zbytky potravin. V opačném případě může dojít k poškození povrchu trouby, následnému ovlivnění životnosti a možnému poškození trouby a vzniku nebezpečné situace.

- 1 Před čištěním trouby vypněte.
- 2 Udržujte vnitřní prostor trouby v čistotě. Zbytky potravin a kapky tuku odstraňte ze stěn vnitřního prostoru trouby otřením vlhkým hadříkem. Pro vyčištění nadměrně znečištěného vnitřního prostoru trouby použijte zředěný roztok mírného saponátového přípravku. Použití agresivních čisticích prostředků nebo čisticích prostředků způsobujících otěr není doporučeno.
- 3 Vnější plochy skříňky trouby vyčistíte otřením utěrkou lehce zvlhčenou ve zředěném roztoku mírného saponátového čisticího přípravku a poté troubu otřete vlhkou utěrkou zvlhčenou v čisté vodě. Pozor na vniknutí vody do větracích otvorů skříňky trouby - riziko poškození dílů instalovaných ve skřínce trouby.
- 4 Ovládací panel trouby vyčistíte otřením měkkou suchou utěrkou - nepoužívejte agresivní čisticí prostředky nebo čisticí prostředky způsobující otěr.
- 5 Vlhkost z páry zkondenzované na vnitřní straně dveří trouby, popř. okolo její vnější strany odstraňte otřením suchou měkkou utěrkou. Ke kondenzaci páry dochází především, pokud je trouba používána ve vlhkém prostředí – nejedná se tedy o závadu.

- 6 Příležitostně vyjměte z trouby pro jeho vyčištění skleněný talíř. Talíř můžete umýt ve vlažné vodě spolu s ostatním nádobím nebo v myčce nádobí.



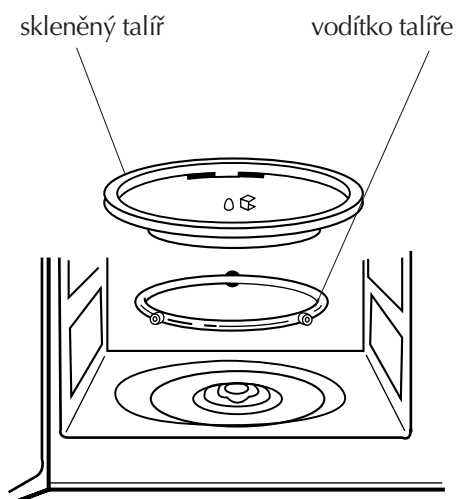
- 7 Pro zabránění nadměrnému hluku za provozu trouby pravidelně čistěte vodítko talíře a dno vnitřního prostoru trouby. Pro vyčištění dna vnitřního prostoru trouby použijte utěrkou zvlhčenou ve vlažném zředěném roztoku mírného saponátového čisticího přípravku nebo prostředku na mytí oken, potom dno trouby osušte otřením suchou utěrkou. Vodítko talíře lze umýt ve vlažné vodě.

## VODÍTKO TALÍŘE

- 1 Pro zabránění nadměrnému hluku za provozu trouby musí být vodítko talíře a dno vnitřního prostoru trouby pravidelně čistěny.
- 2 Za provozu trouby musí být v troubě vždy vloženo vodítko talíře a skleněný talíř.

## SKLENĚNÝ TALÍŘ

- 1 Nepoužívejte troubu bez řádně vloženého skleněného talíře.
- 2 V troubě používejte pouze skleněný talíř z příslušenství trouby.
- 3 Horký talíř ponechejte před jeho ponořením do vody (pro jeho umytí) vychladnout.
- 4 Nepřipravujte potraviny položené přímo na skleněném talíři (s výjimkou pražení kukuřice).





## OTÁZKY A ODPOVĚDI

**Otázka: Náhodně jsem použil troubu bez vložených potravin. Byla tak poškozena?**

Odpověď: Nedoporučujeme používat troubu bez vložených potravin, avšak krátké použití trouby bez vložených potravin by nemuselo troubu poškodit.

**Otázka: Mohu používat troubu bez vloženého skleněného otočného talíře nebo vodítka talíře?**

Odpověď: Nikoliv - oba uvedené díly musí být v troubě instalovány již před jejím uvedením do provozu.

**Otázka: Mohu za provozu trouby otevřít její dvířka?**

Odpověď: Dvířka je za provozu trouby možno otevřít kdykoliv - otevřením dvířek je automaticky vypínán zdroj mikrovlnné energie. Po uzavření dvířek trouby bude trouba pokračovat v zahájeném programu.

**Otázka: Proč je v troubě po ukončení jejího používání vlhko?**

Odpověď: V průběhu přípravy potravin v troubě je z potravin uvolňována pára. Většina této páry je z trouby odváděna vzduchem, který cirkuluje ve vnitřním prostoru trouby, část páry kondenzuje na stěnách vnitřního prostoru trouby.

**Otázka: Prochází mikrovlnná energie okénkem dvířek trouby?**

Odpověď: Nikoliv - kovová síťka okénka odráží mikrovlny zpět do vnitřního prostoru trouby. Otvory síťky umožňují kontrolu přípravy potravin v troubě, brání však průniku mikrovln.

**Otázka: Proč vajíčka občas explodují?**

Odpověď: Při pečení nebo při sázených vejcích může žloutek explodovat z důvodu páry, která se tvoří v membráně žloutku.

**Otázka: Proč se doporučuje po dokončení vaření ohřáté jídlo odstát?**

Odpověď: Doba odstátí je velmi důležitá. Během mikrovlnného vaření se teplota nachází v potravinách a ne v troubě. Většina potravin se ohřeje hlavně uvnitř, což umožňuje pokračování procesu vaření po vyjmutí potravin z trouby. Doba odstátí pro maso, velké kusy zeleniny a koláče umožňuje dostatečně prohřát vnitřek potravin bez přeavaření na povrchu.

**Otázka: Co znamená „doba odstátí“?**

Odpověď: „Doba odstátí“ znamená, že potraviny by měly být vyjmuty z trouby a ponechány zakryté by měly dokončit proces vaření nebo ohřevu. Díky této funkci není třeba ohřívát příliš dlouhou dobu.

**Otázka: Proč trouba nevaří stejně tak rychle, jak je uvedeno v průvodci vaření?**

Odpověď: Zkontrolujte údaje v průvodci vařením, abyste se ujistili, že přesně postupovali podle instrukcí. Zkontrolujte, co by mohlo způsobit rozdílnost v čase. Časy uvedené v průvodci vařením a nastavení teplot jsou pouze orientační a mají napomáhat přeavaření potravin. To je nejčastější problém používání mikrovlnné trouby. Velikost, tvar, hmotnost a rozměry ovlivňují dobu vaření nebo ohřevu.

**Otázka: Poškodí se mikrovlnná trouba, když bude spouštěna na prázdko?**

Odpověď: Ano. Nikdy nezapínejte troubu na prázdko.

**Otázka: Můžu používat troubu bez vloženého skleněného otočného talíře nebo otočit otočný talíř pro zajištění velké mísy?**

Odpověď: Ne. Jestliže vyjmete skleněný otočný talíř, dojde ke snížení výsledků vaření. Nádoby používané v troubě musí pasovat na skleněný otočný talíř.

**Otázka: Může se skleněný otočný talíř otáčet v jakémkoliv směru?**

Odpověď: Ano. Skleněný otočný talíř se může otáčet ve směru i proti směru hodinových ručiček. Nádoby používané v troubě musí pasovat na skleněný otočný talíř.

**Otázka: Mohu v mikrovlnné troubě pražit praženou kukuřici? Jak dosáhnu nejlepších výsledků?**

Odpověď: Ano. V mikrovlnné troubě můžete připravovat praženou kukuřici, ale jen tu ve speciálním balení a za pomoci instrukcí od výrobce. Nepoužívejte běžné papírové sáčky. Pomocí poslechu ukončete činnost, jakmile doba pukání kukuřice bude delší jak 1-2 sekundy. Nepuklá zrna kukuřice znovu nenechávejte pražit. Pro pražení kukuřice nepoužívejte skleněné nádoby.

# PŘEDTÍM NEŽ ZAVOLÁTE DO SERVISU

Pokud mikrovlnná trouba nepracuje tak, jak je od ní očekáváno, lokalizujte v následujícím přehledu problém a podle uvedených pokynů zkuste závadu odstranit.

## \* Trouba nepracuje:

1. Překontrolujte správné připojení trouby k síťové zásuvce.
2. Překontrolujte dokonalé uzavření dvířek trouby.
3. Překontrolujte naprogramování času přípravy potravin v troubě.
4. Překontrolujte, zda je používaná síťová zásuvka pod proudem (přepálená pojistka, vypadlý jistič).

## \* Jiskření ve vnitřním prostoru trouby:

1. Překontrolujte použité nádoby - v troubě nesmí být používáno kovové nádobí včetně smaltovaného popř. porcelánové nebo skleněné nádobí s kovovým (zlatým nebo stříbrným) dekorem.
2. Překontrolujte, zda se event. použitá hliníková fólie nedotýká stěn vnitřního prostoru trouby. Pokud ani poté nebude problém odstraněn, kontaktujte odborný servis.

V ŽÁDNÉM PŘÍPADĚ NEOPRAVUJTE TROUBU SAMI.

# PÉČE A ČIŠTĚNÍ

I když je trouba vybavena řadou funkcí zajišťujících její bezpečný provoz je důležité věnovat pozornost následujícím pokynům:

1. Nemanipulujte a nevyřazujte z činnosti bezpečnostní uzávěry dvířek trouby.
2. Pozor na vniknutí cizích předmětů do prostoru mezi těsněním dvířek a čelními plochami trouby, zabraňte event. hromadění zbytků potravin nebo čisticích prostředků na tomto místě. Pro čištění těchto částí trouby použijte vlhkou utěrku zvlhčenou ve zředěném roztoku mírného saponátového čisticího prostředku, vyčištěné díly otřete do sucha. V žádném případě nepoužívejte pro čištění trouby ředidla, rozpouštědla popř. čisticí prostředky způsobující otěr.
3. Chraňte dvířka trouby před nadměrným mechanickým namáháním. V žádném případě nedovolte, aby si s troubou hrály děti - mikrovlnná trouba není hračka. Nepoužívejte poškozenou

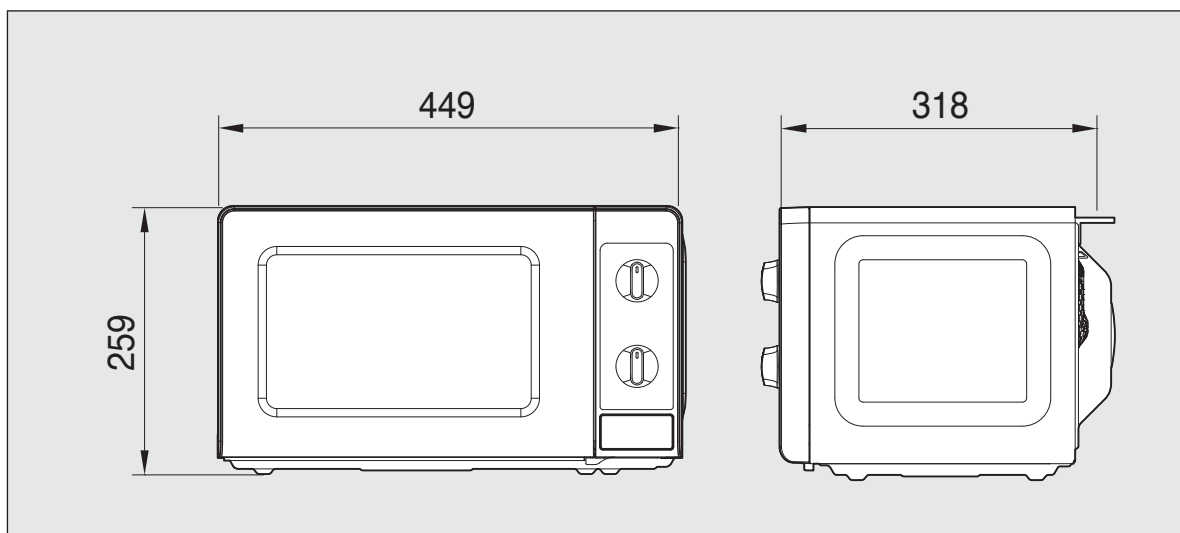
troubu - s používáním poškozené trouby vyčkejte na její opravu pracovníkem s odpovídající kvalifikací. Z hlediska funkce trouby je důležité správné uzavírání dvířek a dvířka nesmí vykazovat následující poškození:

- i) poškození (ohnutí)
  - ii) závěsy a uzávěry (nesmí být poškozeny nebo uvolněny)
  - iii) těsnění dvířek a těsnící čelní plochy trouby (nesmí být poškozena).
4. Trouba smí být opravována nebo seřizována pouze pracovníky s odpovídající kvalifikací.
  5. Troubu je nutno pravidelně čistit a z trouby je nutno odstraňovat event. zbytky potravin.
  6. Pokud nebude trouba udržována v čistotě, je možné znehodnocení kvality jejich povrchových ploch, což může výrazně ovlivnit její životnost, a zapříčinit vznik nebezpečných situací.

## TECHNICKÉ ÚDAJE TROUBY

NAPÁJENÍ	230 V ~, 50Hz s uzemněním, 10 A jednofázové
MIKROVLNY PŘÍKON	1150 W
MIKROVLNY VÝKON	700 W
MIKROVLNY KMITOČET	2 450 MHz
VNĚJŠÍ ROZMĚRY (š×v×h)	449 × 259 × 318 mm
VNITŘNÍ ROZMĚRY (š×v×h)	307 × 210 × 304 mm
OBJEM	20 l
HMOTNOST	cca 9,7 kg
ČASOVAČ	35 min dvojitá rychlost
NASTAVENÍ MIKROVLNNÉ VÝKONU	7 VÝKONNOSTNÍ STUPŇŮ

\* Změny designu a technických údajů vyhrazeny bez předchozího oznámení.



Model	Akustická hladina hluku [dB(A)/1pW]
Mikrovlnné trouby – všechny modely	48 dB (53 dB při náběhu)

# INSTRUKCE O VAŘENÍ

## Použité kuchyňské pomůcky

Používejte kuchyňské pomůcky vhodné pouze pro použití v mikrovlnné troubě.

Při vaření nebo ohřevu jídla je nutné, aby mikrovlny prošly jídlem bez odražení nebo absorpce použitého nádobí.

Dávejte důraz při výběru správného nádobí. Jestliže je uvedeno, že je nádobí vhodné pro použití v mikrovlnné troubě, není třeba se obávat. Níže uvedená tabulka obsahuje seznam nádobí a doporučuje, jaké nádobí lze v mikrovlnné troubě použít.

Kuchyň. Pomůcka	Bezpečnost	Poznámky
<b>Hliníková folie</b>	▲	Použijte jen v malém množství pro ochranu proti převaření. Jiskření se může objevit, je-li folie blízko stěny nebo je jí příliš mnoho.
<b>Talíře pro vytvoření kůrky</b>	●	Nepoužívejte déle než 8 minut.
<b>Porcelán a hrncířské zboží</b>	●	Porcelán, hrncířské zboží včetně glazovaného a kostní porcelán jsou vhodné - pokud však nejsou dekorovány kovy.
<b>Polyesterové talíře pro jednorázové použití</b>	●	Talíře jsou používány pro balení některých mražených potravin.
<b>Balená hotová jídla</b> • Polystyrenové šálky  • Papírové sáčky nebo noviny • Recyklovaný papír nebo kovové jehlice	●  × ×	Mohou být použity pro ohřev potravin. Přehřátím je možné roztavení polystyrenu. Mohou se v troubě vznítit. Mohou v troubě zapříčinit jiskření.
<b>Sklo</b> • Skleněné nádobí pro přípravu a podávání potravin • Jemné sklo • Sklenice	●  ● ●	Může být používáno, pokud není opatřeno kovovým dekorem.  Může být používáno pro ohřev potravin a nápojů. Sejměte víko. Používejte pouze pro ohřev.
<b>Kovové nádobí</b> • Talíře • Kovové pásky pro uzavírání sáčků s mraženými potravinami	× ×	Mohou v troubě zapříčinit jiskření nebo vznícení potravin.
<b>Papírové nádobí</b> • Tálky, šálky, ubrousky a kuchyňský papír • Recyklovaný papír	● ×	Pro krátkém čase ohřevu a přípravy, rovněž pro absorpci přebytečné vlhkosti. Může v troubě zapříčinit jiskření.
<b>Plastové nádobí</b> • Nádobí  • Fólie  • Sáčky pro mražené potraviny	●  ● ▲	Používejte pouze plasty odolávající teple, jiné plasty mohou vysokými teplotami ztrácet tvar nebo barvu. Nepoužívejte výrobky z melaminu. Používejte pro udržení vlhkosti, neměly by se dotýkat potravin. Při jejich snímání dávejte pozor na únik páry. Pouze pokud jsou odolné varu nebo vysokým teplotám, nesmí být vzduchotěsné. V případě potřeby propíchněte vidličkou.
<b>Voskovaný papír nebo papír odolávající tukům</b>	●	Může být používán pro udržení vlhkosti v potravinách a pro zabránění rozstříkávání kapek tuku a šťávy.

● : doporučené použití;

▲ : omezené použití;

× : nedoporučeno;

# PRO BEZPEČNÉ POUŽÍVÁNÍ TROUBY

## Obecné použití

Nepokoušejte se rozbít nebo manipulovat s bezpečnostním zámkem dvířek trouby.

Mezi přední rám trouby a dvířka nic neumísťte ani nenechávejte povrch zajištění dvířek znečištěn. Otřete houbičkou namočenou v lehkém roztoku čisticího prostředku, opláchněte a vytřete dosucha. K čištění nikdy nepoužívejte hrubé čisticí prostředky nebo houbičky. Nevystavujte troubu velkému napětí nebo váze, nedovolte, aby se děti věšely za otevřená dvířka. Trouba by mohla spadnout a způsobit zranění nebo by se mohla poškodit. Nespouštějte troubu, pokud je bezpečnostní zámek dvířek poškozen; nebo jsou dvířka promáčklá; nebo závěsy dveří

jsou povolena nebo rozbitá.

Nespouštějte troubu naprázdno. Můžete troubu poškodit. V troubě se nesmí sušit prádlo, noviny nebo podobné materiály. Mohou se snadno vznítit.

Nepoužívejte výrobky z recyklovaného papíru, jelikož tyto výrobky mohou obsahovat nečistoty, které mohou jiskřit nebo se vznítit.

Nevystavujte kontrolní panel působením tvrdých předmětů. Můžete troubu poškodit.

## Jídlo

Nepoužívejte mikrovlnnou troubu k zavařování. Trouba není navržena pro správné zavařování. Nesprávně zavařené jídlo se může zkazit, a tudíž může být nebezpečný pro případnou konzumaci.

Vždy používejte minimální dobu pro vaření nebo ohřev. Je lépe vařit nebo ohřívat pomalu a pravidelně kontrolovat než jídlo převařit. Nedovařené jídlo můžete vrátit zpět do trouby pro pokračování vaření, ale s převařeným jídlem se nedá dělat nic.

Ohřívejte malé množství jídla a jídlo s nízkou vlhkostí ohřívejte opatrně. Potraviny se mohou rychle vysušit, spálit nebo vzplanout.

V troubě nepřipravujte vejce ve skořápce. Tlak pod skořápkou začne vzrůstat a vajíčka mohou explodovat. Brambory, jablka a vaječné žloutky jsou příklady potravin s nepropustnou slupkou. Před přípravou je třeba tyto potraviny několikrát propíchnout vidličkou.

V mikrovlnné troubě nefritujte.

Vždy nechte potraviny 20 sekund odstát po dokončení procesu vaření nebo ohřevu, aby se ustálila teplota. Tekuté potraviny před podáváním zamíchejte. Abyste zabránili případnému bublání a možnému rozstříkávání, měli byste do tekutin vložit lžici nebo lžičku a tekutinu před podáváním zamíchat.

Nenechávejte troubu bez dozoru při přípravě pražené kukuřice. Nepřipravujte praženou kukuřici v papírovém sáčku, pokud se nejedná o speciální sáček na přípravu pražené kukuřice v mikrovlnné troubě. Zrna se mohou přehřát a zapálit tak papírový sáček. Sáček na přípravu pražené kukuřice v mikrovlnné troubě nepokládejte na skleněný otočný talíř. Umístěte sáček na skleněný nebo keramický talíř, abyste se zabránili přehřátí a případnému rozbití skleněného otočného talíře. Neprodložte výrobcem doporučenou dobu přípravy pražené kukuřice. Prodloužení dané doby, neznamená přípravu většího množství pražené kukuřice. Naopak může způsobit popáleniny nebo oheň. Sáček i skleněný otočný talíř mohou být příliš horké na držení. Z trouby vyjímejte opatrně a používejte ohnivzdorné rukavice.

## JISKŘENÍ

Pokud v troubě zjistíte jiskření, neprodleně otevřete dvířka trouby a odstraňte jeho příčinu.

Jiskření ve vnitřním prostoru trouby je zapříčiněno:

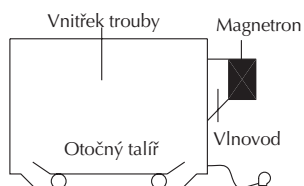
- kovovými předměty nebo hliníkovou fólií dotýkajících se stěn vnitřního prostoru trouby
- potraviny nejsou správně zabaleny do hliníkové fólie (vyčnívající rohy fólie působí jako anténa)
- v troubě jsou vloženy kovové předměty jako např. kovové pásky, jehly nebo porcelánový talíř s kovovým dekorem
- v troubě jsou vloženy výrobky z recyklovaného papíru obsahující drobné částičky kovu.

# ZÁKLADY VAŘENÍ V MIKROVLNNÉ TROUBĚ

Princip mikrovlnné energie pro vaření a ohřev potravin je znám již od vzniku radaru v 2. světové válce. Mikrovlny se objevují v atmosféře celou dobu jak přírodní, tak vycházejí z uměle vyrobených zdrojů. Uměle vyrobené zdroje jsou radar, rádio, televize, telefonní linky a telefony do auta.

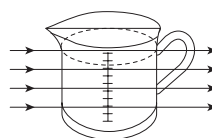
## JAK MIKROVLNLY VAŘÍ JÍDLO

Mikrovlnná trouba je zařízení skupiny 2 ISM, ve které rádio frekvenční energie je intenzivně generována a používána ve formě elektromagnetické radiace. Tento výrobek třídy B je zařízení vhodné pro domácí použití a přímé použití při nízkém napětí, které je dodáváno do domácností.



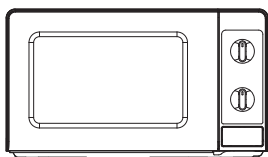
V mikrovlnné troubě je energie přeměněna na mikrovlny pomocí MAGNETRONU

### ►PŘENOS



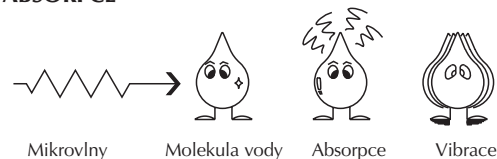
Když mikrovlny procházejí nádobou při absorpci vodními molekulami v jídle, jelikož všechno jídlo obsahuje více či méně vody.

### ►ODRAZ



Mikrovlny se odrazí od kovových stěn a od kovové sítky dveří.

### ►ABSORPCE



Mikrovlny způsobují vibraci molekul vody, která následně způsobuje TŘENÍ, tzn. TEPLLO. Toto teplo pak ohřívá potraviny. Mikrovlny také působí na tuky a cukry, a proto se potraviny s vyšším obsahem tuku a cukru ohřejí rychleji. Mikrovlnou mohou prostoupit pouze hloubkou 4-5 cm. Jak teplo prostupuje potravinou, stejně jako u tradiční trouby, potravina se ohřívá z vnějšku dovnitř.

## PŘEVODNÍ TABULKY

JEDNOTKY HMOTNOSTI		JEDNOTKY OBJEMU		VOLUM	
15 g	1/2 unce	30 ml	1 fl. Unce	1.25 ml	1/4 čaj. lžička
25 g	1 unce	100 ml	3 fl. Unce	2.5 ml	1/2 čaj. lžička
50 g	2 unce	150 ml	5 fl. uncí (1/4 pinty)	5 ml	1 čaj. lžička
100 g	4 unce	300 ml	10 fl. uncí (1/2 pinty)	15 ml	1 pol. lžíce
175 g	6 unce	600 ml	20 fl. uncí (1pinta)		
225 g	8 unce				
450 g	1 libra				

JEDNOTKY OBJEMU		
1 šálek	= 8 fl. uncí	= 240 ml
1 pinta	= 16 fl. uncí (UK = 20 fl. uncí)	= 480 ml (UK = 560 ml)
1 quart	= 32 fl. uncí (UK = 40 fl. uncí)	= 960 ml (UK = 1 120 ml)
1 gallon	= 128 fl. uncí (UK = 160 fl. uncí)	= 3 840 ml (UK = 4 500 ml)

# TECHNIKY VAŘENÍ

## DOBA Odstátí

Husté potraviny, např. maso, brambory ve slupce a koláče, vyžadují dobu odstátí (v nebo mimo troubu) po dovaření, aby došlo ke kompletnímu přechodu tepla. Po dobu odstátí zabalte maso a brambory do alobalu. Maso vyžaduje například 10-15 minut, brambory 5 minut. Ostatní pokrmy, jako je předvařené jídlo, zelenina, ryby, vyžadují 2-5 minut. Po rozmrazení jídla je také důležité ponechat rozmražené potraviny chvíli odstát. Pokud není jídlo po době odstátí dovařené, vraťte ho do trouby a dokončete přípravu.

## OBSAH VLHKOSTI

Mnoho čerstvých potravin, např. zelenina a ovoce mají různý obsah vlhkosti v době sezóny, hlavně brambory. Z tohoto důvodu může být čas přípravy různý. Suché potraviny, jako je rýže, těstoviny, se mohou vysušit během skladování, proto může být jejich čas přípravy různý.

## HUSTOTA

Pórovité pokrmy se ohřívají rychleji než velmi husté potraviny.

## KRYCÍ FÓLIE

Krycí fólie pomáhá udržovat vlhkost potravin a nahromaděná pára urychluje čas přípravy. Před přípravou fólii propíchněte, aby mohla nadměrná pára unikat. Věnujte pozornost při odstraňování fólie z potravin po přípravě, protože unikající pára může být velmi horká.

## TVAR

Potraviny rovnoměrných tvarů se uvaří rovnoměrněji. Potraviny se připravují lépe v kulatých nádobách než v hranatých.

## ROZLOŽENÍ

Potraviny se uvaří rychleji a rovnoměrněji, když jsou rozložené od sebe. NIKDY neukládejte potraviny na sebe.

## POČÁTEČNÍ TEPLOTA

Čím chladnější jsou potraviny, tím delší čas vyžadují na ohřev. Potraviny z chladničky se ohřívají déle než potraviny při pokojové teplotě.

## TEKUTINY

Všechny tekutiny je třeba zamíchat před a po ohřevu. Hlavně vodu je třeba zamíchat před a po ohřevu, aby se zabránilo nadměrnému varu. Neohřívajte tekutiny, které se již vřeli.

## OTÁČENÍ A MÍCHÁNÍ

Některé potraviny vyžadují míchání během vaření. Maso a drůbež je třeba v polovině doby přípravy otočit.

## ROZMÍSTĚNÍ

Jednotlivé kusy potravin, např. kuřecí maso nebo kotlety umístěte tak, aby hrubší části směřovali ven.

## MNOŽSTVÍ

Malé množství potravin se uvaří rychleji než velká množství, tudíž malé porce jídel se ohřejí rychleji než velké.

## PROPÍCHOVÁNÍ

Kůže nebo blána na některých potravinách může způsobit hromadění páry během vaření. Tyto potraviny musíte propíchnout nebo nařezat kůži před vařením. Vajíčka, brambory, jablka, klobásy apod., je třeba před vařením propíchnout. NEVAŘTE VAJÍČKA VE SKOŘÁPCE.

## ZAKRYTÍ

Zakryjte potraviny fólií nebo pokličkou vhodnou pro mikrovlnné vaření. Zakryjte ryby, zeleninu, hotová jídla, polévky. Nezakrývejte koláče, omáčky, brambory nebo jídla připravená z těsta.

# PRŮVODCE ROZMRAZOVÁNÍM

Nerozmrazujte zakryté maso. Může dojít k vaření. Odstraňte obal a podnos. Používejte pouze nádoby, které jsou vhodné do mikrovlnné trouby.

Drůbež v celku rozmrazujte prsní stranou směrem dolů. U masa rozmrazovat začněte tukem dolů.

Tvar obalu se mění během rozmrazování. Plytké pravidelné tvary se rozmrazují rychleji než velké kusy.

Po 1/3 času rozmrazování zkontrolujte potraviny. V případě potřeby otočte, přemístěte nebo odstraňte rozmražené části.

Během rozmrazování vás trouba upozorní, abyste pokrm otočili. Otevřete dvířka a zkontrolujte potraviny. Dodržujte níže uvedené postupy, abyste dosáhli nejlepších výsledků. Poté zavřete dvířka.

Po rozmrazení by měl být pokrm chladný, ale měkký. Pokud je stále zmrzlý, vraťte ho zpět nebo ho nechte několik minut odstát. Po rozmrazování nechte potraviny odstát 5-60 minut,

pokud je potraviny ještě částečně zmrzlá. Drůbež a ryby vložte pod tekoucí studenou vodu, dokud nerozmrzne.

⇒ **Otáčení:** Pečené maso, žebírka, drůbež, krutí prsa, hot dogy, klobásy, steaky nebo kotlety.

⇒ **Rozložte:** Oddělte od sebe steaky, kotlety, maso do hamburgerů, mleté maso, kuřecí kousky a kusy masa.

⇒ **Zakryté:** Použijte malé kousky hliníkové fólie na zakrytí tenkých částí nebo okrajů nerovnoměrných částí, jako jsou např. kuřecí křídla. Abyste se vyhnuli jiskření, nenechte fólie se dotýkat stěn nebo dvířek.

⇒ **Vyjmutí:** Abyste zabránili převaření, odstraňte rozmražené části. To může zkrátit dobu rozmrazování.

## Tabulka rozmrazování

Potravina a hmotnost	Doba rozmrazování	Doba odstátí	Technika přípravy
<b>HOVĚZÍ</b> Mleté maso 450 g	9-11 min.	15-20 min.	Rozložte na části a vyjměte rozmražené části.
Vařené maso 675 g	14-18 min.	25-30 min.	Rozložte a jednou otočte.
Karbanátky 4 ks/110 g	8-10 min.	15-20 min.	Po uplynutí poloviny doby otočte.
<b>VEPŘOVÉ</b> Žebírka 450g	8-10 min.	25-30 min.	Rozložte a jednou otočte.
Řízky 4 ks/125 g	9-11 min.	25-30 min.	Oddělte a jednou otočte.
Mleté maso 450 g	9-11 min.	15-20 min.	Rozložte na části a vyjměte rozmražené části.
<b>DRŮBEŽ</b> Celé kuře 1125 g	21-25 min.	45-90 min.	Otočte prsní částí dolů. Po uplynutí poloviny doby otočte. Zakryjte podle potřeby.
Kuřecí prsa 450 g	12-15 min.	15-30 min.	Oddělte a jednou otočte.
Smažené kuře 900 g	19-22 min.	25-30 min.	Oddělte a jednou otočte.
Kuřecí stehna 675 g	14-18 min.	15-30 min.	Oddělte a jednou otočte.
<b>RYBY A MOŘSKÉ PLODY</b> Celá ryba 450 g	7-9 min.	15-20 min.	Po uplynutí poloviny doby rozmrazování otočte. Zakryjte podle potřeby.
Rybí filé 675 g	10-12 min.	15-20 min.	Oddělte a jednou otočte.
Krevety – 225 g	3-4 min.	15-20 min.	Oddělte a jednou otočte.

\* Uvedené doby rozmrazování jsou pouze orientační, jelikož se teplota mražených potravin může lišit.



# TABULKA VAŘENÍ & OHŘEVU

## Tabulka vaření

Potravina	Úroveň výkonu	Doba vaření /450 g	Zvláštní instrukce
<b>MASO</b> Hovězí steak - krvavý - středně propečený - propečený Vepřový řízek Uzený plátek	STŘEDNÍ STŘEDNÍ STŘEDNÍ VYSOKÝ VYSOKÝ	8-10 min. 9-11 min. 11-13 min. 12-14 min. 8-10 min.	- Chlazené maso a drůbež byste měli vyjmout alespoň 30 minut před vaření. - Vždy nechte maso i drůbež odstát zakryté po vaření.
<b>DRŮBEŽ</b> Celé kuře Kousky kuřete Prsa (s kostí)	VYSOKÝ STŘEDNÍ STŘEDNÍ	6-8 min. 5-7 min. 6-8 min.	
<b>RYBY</b> Rybí filé Makrela (celá) Pstruh (celý) Losos (steak)	VYSOKÝ VYSOKÝ VYSOKÝ VYSOKÝ	4-6 min. 4-6 min. 5-7 min. 4-6 min.	- Rybu potřete malým množstvím oleje nebo másla nebo přidejte 15 – 30 ml citrónové šťávy, vína, vývaru, mléka nebo vody. - Vždy nechte rybu odstát po uvaření.
<b>Poznámka:</b> Výše uvedené doby vaření jsou pouze orientační. Mohou se lišit v závislosti na chuti a preferencích. Doba přípravy se může lišit v závislosti na tvaru a skladbě potravin. Mražené maso, drůbež a ryby musí být řádně rozmražené před vařením.			

## Tabulka ohřevu

- Dětské pokrmy je třeba zvlášť pozorně kontrolovat před podáváním.
- Když ohříváte zabalené polotovary, vždy dodržujte pokyny na obale.
- Když necháte zamrazit pokrmy, které jste koupili čerstvé, ujistěte se, že byli před přípravou důkladně rozmražené.
- Pamatujte na to, abyste odstranili kovové jehly z obalu potravin před ohřevem.
- Chlazené (mražené) potraviny vyžadují delší dobu ohřevu než potraviny při pokojové teplotě.
- Všechny druhy potravin můžete ohřívát s plným výkonem mikrovln.

Potravina	Doba ohřevu	Zvláštní instrukce
Dětské jídlo 128 g sklenice	30 sec.	Přendejte jídlo do malé misky. Během ohřevu jednou nebo dvakrát zamíchejte. Před podáváním pečlivě zkontrolujte teplotu.
Dětské mléko 100 ml 225 ml	20-30 sec. 40-50 sec.	Zamíchejte nebo protřepejte a nalijte do sterilizované láhve. Před podáváním pečlivě zkontrolujte teplotu.
Sendvič 1 ks	20-30 sec.	Zabalte do papírové utěrky a umístěte na skleněný podnos. <b>* Pozn: Nepoužívejte utěrky z recyklovaného papíru.</b>
Lasagne 1 porce (300 g)	4-6 min.	Vložte lasagne do trouby zakryté poklopem vhodným do mikrovlnné trouby nebo zakryjte fólií a propíchněte fólii vidličkou.
Jídlo z jednoho hrnce 1 hrnek 4 hrnky	1 1/2-3 min. 5-7 min.	Vložte do trouby zakryté poklopem vhodným do mikrovlnné trouby. Po uplynutí poloviny doby ohřevu zamíchejte.
Bramborová kaše 1 hrnek 4 hrnky	2-3 min. 6-8 min.	Vložte do trouby zakryté poklopem vhodným do mikrovlnné trouby. Po uplynutí poloviny doby ohřevu zamíchejte.
Pečené fazole 1 hrnek	2-3 min.	Vložte do trouby zakryté poklopem vhodným do mikrovlnné trouby. Po uplynutí poloviny doby ohřevu zamíchejte.
Ravioli nebo těstoviny v omáčce 1 hrnek 4 hrnky	3-4 min. 7-10 min.	Vložte do trouby zakryté poklopem vhodným do mikrovlnné trouby. Po uplynutí poloviny doby ohřevu zamíchejte.

## TABULKA VAŘENÍ ZELENINY

Používejte vhodnou skleněnou nádobu s víčkem. Přidejte 30 – 45 ml studené vody na každý 250 g, dokud není potřeba další množství vody – viz tabulka. Vařte zakryté na minimální dobu vaření – viz tabulka. Doba vaření můžete kdykoliv prodloužit. Během vaření jednou zamíchejte a po dokončení vaření také. Sůl, bylinky nebo máslo přidávejte po uvaření. Po uvaření nechte asi 3 minuty odstát.

Tip: Nakrájejte zeleninu na stejné kousky. Čím menší budou kousky, tím rychlejší bude zelenina uvařena. Všechna zelenina by měla být vařena při maximálním výkonu.

### Tabulka vaření čerstvé zeleniny

Zelenina	Hmotnost	Doba vaření	Instrukce
Brokolice	250g 500g	3-4 min 5-7 min	Nakrájejte na stejné růžičky. Stopky mají směřovat do středu.
Bruselská kapusta	250g	4-5 min	Přidejte 60 – 75 ml vody.
Mrkev	250g	3-4 min	Nakrájejte na stejné kousky.
Květák	250g 500g	3-4 min 5-7 min	Nakrájejte na stejné růžičky. Velké rozpuťte. Stopky mají směřovat do středu.
Cukety	250g	3-4 min	Nakrájejte cukety na plátky. Přidejte 30 ml vody nebo kousek másla. Vařte do měkka.
Lilek	250g	3-4 min	Nakrájejte lilek na malé kousky a pokapejte 1 lžící citrónové šťávy.
Pórek	250g	3-4 min	Nakrájejte pórek na tlusté plátky.
Houby	125g 250g	2-3 min 3-5 min	Připravujte celé nebo nakrájené na kousky. Nepřidávejte vodu. Pokapejte citrónovou šťávou. Osolte a opepřete. Před podáváním osušte.
Cibule	250g	3-4 min	Nakrájejte cibuli na plátky nebo na půlky. Přidejte 15 ml vody.
Paprika	250g	3-5 min	Nakrájejte papriky na malé kousky.
Brambory	250g 500g	3-5 min 8-10 min	Brambory oloupejte a nakrájejte na půlky nebo na čtvrtky.
Kedluběn	250g	5-7 min	Nakrájejte kedluběn na malé kousky.

### Tabulka vaření mražené zeleniny

Zelenina	Hmotnost	Doba ohřevu	Instrukce
Špenát	125g	2-3 min	Přidejte 15 ml studené vody.
Brokolice	250g	3-4 min	Přidejte 30 ml studené vody.
Hrášek	250g	3-4 min	Přidejte 15 ml studené vody.
Zelené fazolky	250g	4-5 min	Přidejte 30 ml studené vody.
Směs na polévku (mrkev/hrášek/kukuřice)	250g	3-5 min	Přidejte 15 ml studené vody.
Směs na čín	250g	4-6 min	Přidejte 15 ml studené vody.

## RECEPTY

### RAJČATO – POMERANČOVÁ POLÉVKA

25 g másla  
1 středně velká cibule, nakrájená  
1 velká mrkev a 1 velká brambora, nakrájené  
800 g naložených rajčat  
Šťáva a nastrouhaná kůra z 1 malého pomeranče  
900 ml teplého zeleninového vývaru  
Sůl a pepř na dochucení

1. Ve velké míse rozpustíte máslo při výkonu P-HI asi 1 minutu.
2. Přidejte cibuli, mrkev a brambor a vařte při výkonu P-HI asi 6 minut. V půlce zamíchejte.
3. Přidejte rajčata, pomerančovou šťávu a kůru a vývar. Řádně zamíchejte. Dochuňte solí a pepřem. Zakryjte mísu a vařte při výkonu P-HI dalších 15 minut. Během vaření 2-3krát zamíchejte, dokud není polévka hotová.
4. Podávejte teplé.

### FRANCOUZSKÁ CIBULOVÁ POLÉVKA

1 velká cibule, nakrájená na plátky  
1 pol. lžice kukuřičného oleje  
50 g hladké mouky  
1,2 l teplého hovězího nebo zeleninového vývaru  
Sůl a pepř na dochucení  
2 pol. lžice petrželky  
4 silné plátky francouzské bagety  
50 g sýra strouhaného

1. Do mísy vložte cibuli a olej. Řádně zamíchejte a vařte při výkonu P-HI 2 minuty.
2. Přidejte mouku na vytvoření jíšky a postupně přidávejte vývar. Okořeňte a přidejte petrželku.
3. Zakryjte a vařte při výkonu P-80 asi 16 minut.
4. Nalijte polévku do servírovací misky, na hladinu položte plátek bagety a posypte sýrem.
5. Vařte při výkonu P-80 asi 2 minuty, dokud se sýr nezapeče.

### MÍCHANÁ ZELENINA

1 pol. lžice slunečnicového oleje  
2 pol. lžice sojové omáčky  
1 pol. lžice sherry  
2,5 cm kousek zázvoru, oloupaný a najemno nastrouhaný  
2 středně velké mrkve, nakrájené na proužky  
100 g žampionů, nakrájených  
50 g zelených fazolek  
100 g hrášku  
1 červená paprika, očištěná a nakrájená najemno  
4 jarní cibulky, nakrájené  
100 jedlých kaštanů, nakrájených  
1/4 hlavy čínské zelí, nakrájené najemno

1. Do velké misky vložte olej, sojovou omáčku, sherry, zázvor a mrkev a řádně promíchejte.
2. Zakryjte a vařte při výkonu P-HI asi 4 – 5 minut. Zamíchejte.
3. Přidejte žampiony, fazolky, hrášek, červenou papriku, jarní cibulky, kaštiny a čínské zelí. Řádně promíchejte.
4. Vařte při výkonu P-HI asi 4-5 minut, dokud není zelenina měkká. Během vaření 2-3krát zamíchejte.

**Míchaná zelenina je vhodná příloha k masu nebo rybě.**

### MEDOVÉ KUŘE

4 kuřecí prsa bez kostí  
2 pol. lžice medu  
1 pol. lžice hrubé hořčice  
1/2 lžičky sušeného estragonu  
1 pol. lžice rajčatového protlaku  
150 ml kuřecího vývaru

1. Do zapékací misky vložte kuřecí prsa.
2. Smíchejte všechny ostatní ingredience a přelijte směs přes prsa. Osolte a opepřete podle chuti.
3. Vařte při výkonu P-HI asi 11 – 12 minut. Během vaření obraťte kuře s omáčkou asi dvakrát.

## BRAMBORY PLNĚNÉ NIVOU A PAŽITKOU

2 brambory na pečení  
50 g másla  
100 g nivy, nakrájené  
1 pol. lžice čerstvé pažitky, nasekané  
50 g žampionů, nakrájených na plátky  
Sůl a pepř podle potřeby

1. Propíchněte bramboru na několika místech. Vařte při výkonu P-HI 10 – 11 minut. Rozpulte a vyberte vnitřek do misky. Přidejte máslo, sýr, pažitku, žampiony, sůl a pepř. Řádně promíchejte
2. Směs vložte zpět do vydlabané brambory a vložte je do ploché nádoby.
3. Vařte při výkonu P-80 asi 10 minut.

## BEŠAMELOVÁ OMÁČKA

25 g másla  
25 g hladké mouky  
300 ml mléka  
Sůl a pepř na dochucení

1. Do mísy vložte máslo a nechte při výkonu P-HI asi 1 minutu rozpustit.
2. Přidejte mouku a vyšlehejte s mlékem. Vařte při výkonu P-HI 3-4 minuty. Každé 2 minuty zamíchejte, dokud nebude omáčka hustá a hladká. Dochutěte solí a pepřem podle chuti.

## JAHODOVÝ DŽEM

675 g jahod, odstopkovaných  
3 pol. lžice citrónové šťávy  
675 g cukru krupice

1. Do velké mísy vložte jahody a citrónovou šťávu. Vařte při výkonu P-HI asi 5 minut, nebo dokud není ovoce měkké. Přidejte cukr a řádně promíchejte.
2. Vařte při výkonu P-80 25-30 minut, dokud nebude směs dostatečně hustá\*. Každých 4-5 minut zamíchejte.
3. Nalijte džem do předehřátých a čistých sklenic. Zavíčkujte.

\* dostatečně hustý džem: Abyste zjistili, kdy je džem dostatečně hustý, naberte trochu (lžičku) džemu na studenou misku. Nechte chvíli odstát. Prstem přejeďte po povrchu. Když se povrch krabatí, pak je džem dostatečně hustý.

## KOLÁČ Z MIKROVLNKY

100 g margarínu  
100 g cukru  
1 vejce  
100 hladké mouky  
2-3 pol. lžice mléka

1. Na dno dortové formy (20,4 cm ?) vložte pečicí papír.
2. Vyšlehejte margarín a cukr, dokud není směs hladká a nadýchaná. Zašlehejte vajíčko a přidejte mouku, případně mléko.
3. Nalijte směs do připravené formy. Pečte při výkonu P-HI 3-4 minut, dokud není koláč propečený.
4. Před vyjmutím z trouby nechte asi 5 minut odstát.

## OMELETA

15 g másla  
4 vejce  
90 ml mléka  
Sůl a pepř

1. Vyšlehejte vajíčka s mlékem a ochuťte.
2. Do ploché nádoby vložte máslo. Vařte při výkonu P-HI asi 1 minutu, dokud se máslo nerozpustí. Rozetřete máslo po nádobě.
3. Nalijte směs na omeletu na nádoby. Vařte při výkonu P-HI asi 2 minuty. Zamíchejte a znovu vařte při výkonu P-HI asi 1 minutu.

## MÍCHANÁ VAJÍČKA

15 g másla  
2 vejce  
2 pol. lžice mléka  
Sůl a pepř

1. V míse nechte rozpustit máslo při výkonu P-HI asi 1 minutu.
2. Přidejte vejce, mléko a okořeňte. Řádně promíchejte.
3. Vařte při výkonu P-HI asi 2 minuty. Každých 30 sekund zamíchejte.

## PIKANTNÍ SEKANÁ

1 malá cibule, nakrájená na kousky  
1 stroužek česneku, rozdrcený  
1 pol. lžice oleje  
200 g nakládaných rajčat  
1 pol. lžice rajčatového protlaku  
1 lžička směsi bylinek  
225 g mletého masa  
Sůl a pepř

1. Do mísy vložte cibuli, česnek a olej a vařte při výkonu P-HI asi 2 minuty, nebo dokud není cibule měkká.
2. Vložte zbylé ingredience. Řádně zamíchejte.
3. Zakryjte a pečte při výkonu P-HI asi 4 minuty a poté snižte výkon na P-80 a vařte 8 – 12 minut, nebo dokud nebude maso měkké.