

SENCOR®

SFR 5510BK



HORKOVZDUŠNÁ FRITÉZA
Návod k použití v originálním jazyce

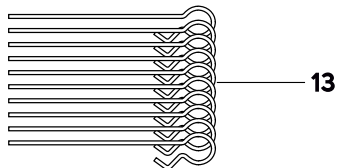
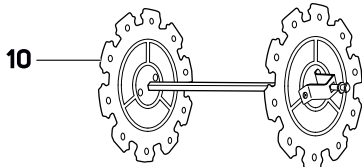
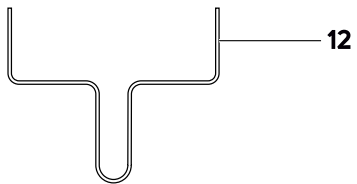
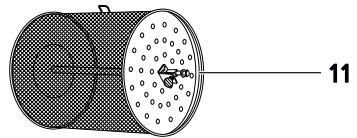
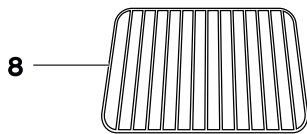
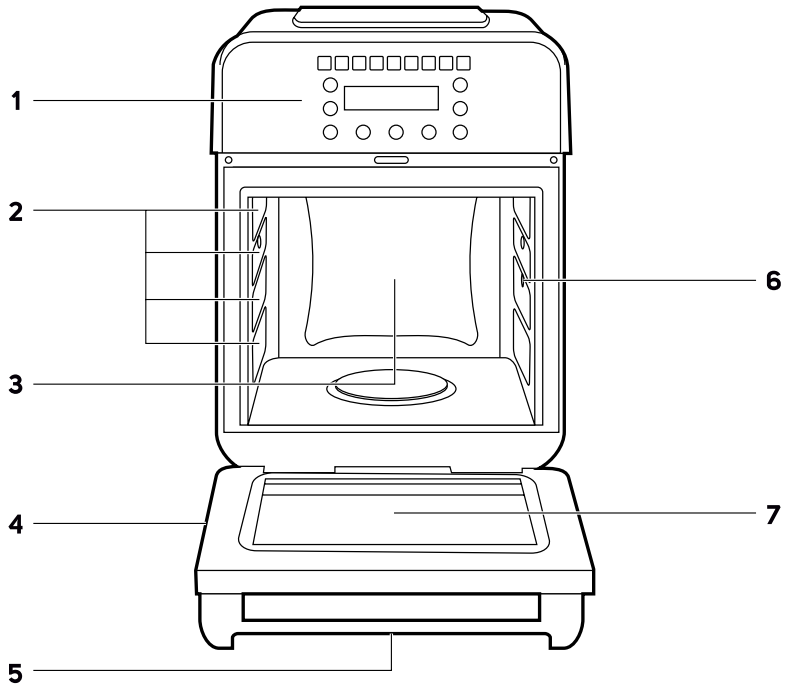


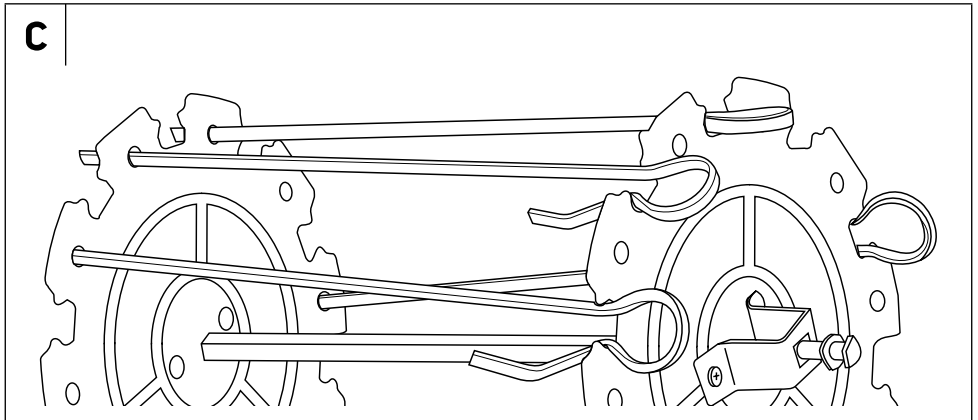
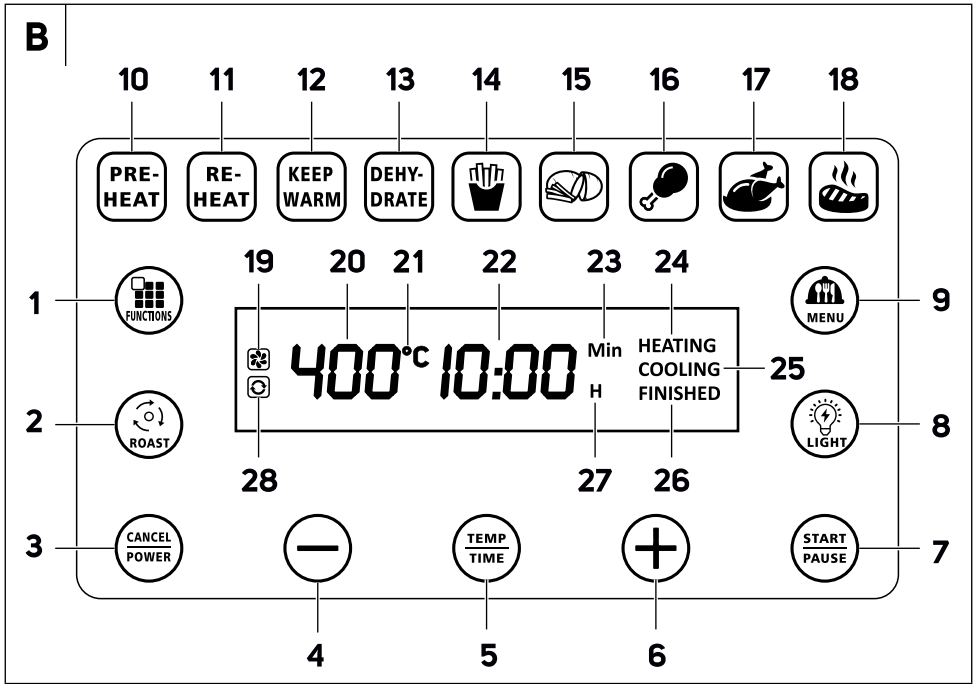
SENCOR®

SFR 5510BK



A





CZ Horkovzdušná fritéza

Důležité bezpečnostní pokyny

ČTĚTE POZORNĚ A USCHOVEJTE JE PRO BUDOUCÍ POUŽITÍ.

Obecná upozornění

- Tento spotřebič mohou používat děti ve věku 8 let a starší a osoby se sníženými fyzickými, smyslovými nebo mentálními schopnostmi nebo s nedostatkem zkušeností a znalostí, pokud jsou pod dozorem nebo byly poučeny o používání spotřebiče bezpečným způsobem a rozumí případným nebezpečím.
- Děti si se spotřebičem nesmějí hrát.
- Čištění a údržbu prováděnou uživatelem nesmějí provádět děti, pokud nejsou starší 8 let a pod dozorem.
- Děti mladší 8 let udržujte mimo dosah spotřebiče a jeho přívodu.
- Pokud je přívodní kabel poškozen, jeho výměnu svěřte odbornému servisnímu středisku, aby se zabránilo vzniku nebezpečné situace. Spotřebič s poškozeným přívodním kabelem je zakázáno používat.
- Povrchy spotřebiče, které jsou ve styku s pokrmem, vždy čistěte dle pokynů v tomto návodu.
- Tento spotřebič není určen k ovládání prostřednictvím programátoru, vnějšího časového spínače nebo dálkového ovládání.



Upozornění: Horký povrch.

Elektrická bezpečnost

- Před připojením spotřebiče k elektrické zásuvce se ujistěte, že se shoduje napětí uvedené na jeho typovém štítku s napětím ve vaší zásuvce.
- Spotřebič připojujte pouze k řádně uzemněné zásuvce. Nepoužívejte prodlužovací kabel.
- Před použitím plně rozvíňte přívodní kabel.
- Přívodní kabel spotřebiče nepřipojujte a neodpojujte od elektrické zásuvky mokřima rukama.
- Dbejte na to, aby se vidlice přívodního kabelu nedostala do kontaktu s vlhkostí, vodou nebo jinou kapalinou. Pokud se tak přesto stane, vidlici pečlivě vysušte před dalším použitím.
- Neodpojujte spotřebič od elektrické zásuvky tahem za přívodní kabel. Mohlo by dojít k poškození kabelu nebo elektrické zásuvky. Kabel odpojujte od zásuvky tahem za zástrčku.
- Na přívodní kabel nepokládejte těžké předměty. Dbejte na to, aby přívodní kabel nevisel přes okraj stolu nebo aby se nedotýkal horkého povrchu nebo ostrých předmětů.
- Přívodní kabel udržujte v suchu.
- Přívodní kabel neomotávejte kolem spotřebiče.
- Spotřebič vždy vypněte a odpojte od elektrické zásuvky, pokud ho nebudete používat, pokud ho necháváte bez dozoru a před čištěním, údržbou nebo uskladněním.
- Spotřebič neopravujte sami ani ho nijak neupravujte. Veškeré opravy a seřízení tohoto spotřebiče svěřte autorizovanému servisnímu středisku. Zásehlem do spotřebiče během platnosti záruky se vystavujete riziku ztráty záručních plnění.
- Abyste zabránili nebezpečí úrazu elektrickým proudem, nikdy neponořujte spotřebič a jeho přívodní kabel do vody nebo jiné tekutiny ani tyto části nemýjte pod tekoucí vodou.
- Spotřebič vždy vypněte a odpojte od elektrické zásuvky po ukončení používání.
- Pokud spotřebič spadne do vody, v žádném případě jej nepoužívejte a předejte jej autorizovanému servisnímu středisku ke kontrole.
- Spotřebič je určen pro použití v domácnosti. Nepoužívejte jej pro komerční účely nebo k jiným účelům, ke kterým není určen.

Bezpečnost při používání

- Spotřebič slouží k fritování potravin. Není určen pro uvádění tekutin do varu. Nepoužívejte jej k jinému účelu, než ke kterému je určen.
- Tento spotřebič je určen pouze pro použití ve vnitřních prostorách. Nikdy jej nepoužívejte ve venkovním nebo průmyslovém prostředí.
- Tento spotřebič je určen pouze pro běžné použití v domácnosti. Není určen pro používání v prostředích, jako jsou kuchyňky pro personál obchodů, kanceláře nebo farmy, nebo v jiných pracovních prostředích. Spotřebič není určen ani k používání klienty v hotelech, motelech, zařízeních poskytujících nocleh se snídaní a jiných ubytovacích zařízeních.
- Tento spotřebič musí být používán pouze v souladu s pokyny uvedenými v tomto návodu k použití.
- Spotřebič používejte pouze s originálním příslušenstvím, které je s ním dodáváno.
- Před každým použitím se přesvědčte, že zvolené příslušenství není poškozeno. Nikdy nepoužívejte spotřebič s poškozeným příslušenstvím.
- Spotřebič a jeho příslušenství nepokládejte na elektrický nebo plynový vaříč ani do jeho blízkosti, na okraj stolu nebo na nestabilní povrch. Spotřebič umísťujte pouze na rovný, suchý a stabilní povrch.
- Spotřebič nepoužívejte v blízkosti hořlavých materiálů, jako jsou záclony, utěrky na nádobí apod.
- Spotřebič a jeho příslušenství nevystavujte vlivům venkovního prostředí, extrémním teplotám, přímému slunečnímu záření, nadměrné vlhkosti nebo nadměrně prašnému prostředí.
- Je-li spotřebič v provozu, teplota přístupných povrchů může být vyšší. Nedotýkejte se zahřátého povrchu. Jinak může dojít k popálení. K vyjmutí a přenášení zahřátého příslušenství používejte manipulační rukojet.
- Při provozu musí být ponechán po všech stranách spotřebiče volný prostor alespoň 15 cm pro zajištění dostatečné cirkulace vzduchu. Na spotřebič neodkládejte žádné předměty a nezakrývejte ventilační otvory.
- Nepokládejte spotřebič do blízkosti předmětů, povrchů nebo pod předměty, které se mohou poškodit párou, například stěny, kuchyňské skřínky, přiborníky, obrazy, záclony. Unikající pára by je mohla poškodit.
- Po ukončení provozu vždy odpojte spotřebič od elektrické energie a manipulujte se spotřebičem tak, abyste se nedotkli jeho vnitřních částí nebo jiných částí, které jsou v důsledku zbytkového tepla stále horké.
- Nedotýkejte se horkých povrchů spotřebiče. Po vypnutí a odpojení spotřebiče od síťové zásuvky nechte spotřebič dostatečně dlouho vychladnout (nejlépe 30 minut).
- Mimořádné opatnosti je nutné dbát, když přemísťujete příslušenství s horkými potravinami.
- Zahřáté příslušenství neodkládejte na povrchy, které jsou citlivé na teplo.
- Na spotřebiči neprovádějte jakoukoli jinou údržbu, než je čištění jednotlivých součástí popsané v tomto návodu.
- Nikdy nepoužívejte spotřebič, který je jakkoli poškozen.
- Nepoužívejte spotřebič, pokud upadl na zem, pokud byl ponořen do vody, pokud nefunguje správně nebo je jakkoli poškozen.
- Spotřebič ani její přívodní kabel neponořujte do vody nebo jiné tekutiny ani tyto části nemýjte pod tekoucí vodou. Spotřebič není určen pro mytí v myčce nádobí.
- Spotřebič skladujte v suchém prostředí.

CZ Horkovzdušná fritéza

Návod k použití

- Děkujeme, že jste si zakoupili náš výrobek značky SENCOR, a věříme, že s ním budete spokojeni.
- Před použitím spotřebiče se, prosím, seznámte s návodem k jeho obsluze, a to i v případě, že jste již obeznámeni s používáním spotřebičů podobného typu. Spotřebič používejte pouze tak, jak je popsáno v tomto návodu k použití. Návod uschovejte pro případ další potřeby. Pokud předáváte spotřebič jiné osobě, zajistěte, aby u něj byl přiložen tento návod k použití.
- Spotřebič pečlivě vybalte a dejte pozor, abyste nevyhodili žádnou část obalového materiálu dřívě, než najdete všechny jeho součásti. Minimálně po dobu trvání zákonného práva z vadného plnění, případně záruky za jakost doporučujeme uschovat originální přepravní karton, balící materiál, pokladní doklad a potvrzení o rozsahu odpovědnosti prodávajícího nebo záruční list. V případě přepravy doporučujeme zabalit spotřebič opět do originální krabice od výrobce.

POPIS SPOTŘEBIČE

- | | |
|---|--|
| A1 Ovládací panel s displejem | A7 Průhledové okno |
| A2 Boční výstupky | A8 Rošt |
| Výstupky tvoří celkem tři drážky nad sebou, které umožňují umístit rošt do různých výšek uvnitř fritézy | A9 Grilovací jehla (rotisserie) |
| A3 Fritovací prostor | A10 Talířové drážky pro špízovací jehly |
| A4 Dvířka | A11 Fritovací koš |
| A5 Madlo | A12 Manipulační rukojet |
| A6 Otvor pro uchycení grilovací jehly, fritovacího koše nebo držáků špízovacích jehel | A13 Špízovací jehly |
-
- | | |
|---|--|
| B1 Tlačítko pro volbu přednastavených funkcí | B15 Indikátor programu domácí hranolky |
| B10-B13 | B16 Indikátor programu kuřecí stehna |
| B2 Grilování | B17 Indikátor programu grilování kuřata |
| B3 Prerušení provozu / vypnutí | B18 Indikátor programu steaků |
| B4 Snížení hodnoty teploty / času | B19 Indikátor ventilátoru |
| B5 Nastavení teploty a času | B20 Indikátor teploty |
| B6 Zvýšení hodnoty teploty / času | B21 Indikátor jednotek teploty |
| B7 Spuštění provozu / pozastavení provozu | B22 Indikátor času |
| B8 Osvětlení fritovacího prostoru | B23 Indikátor minut |
| B9 Tlačítko pro volbu přednastavených programů | B24 Indikátor ohřívání |
| B10 Indikátor předehřátí | B25 Indikátor ochlazování |
| B11 Indikátor opětovného zahřátí | B26 Indikátor dokončení fritování |
| B12 Indikátor udržování teploty | B27 Indikátor hodin |
| B13 Indikátor sušení | B28 Indikátor otáčení grilovací jehly |
| B14 Indikátor programu před smažené hranolky | |

ÚČEL POUŽITÍ

- Tato horkovzdušná fritéza je určena pouze pro běžné použití v domácnosti. Slouží k přípravě smažených i nesmažených pokrmů bez přidaného oleje nebo s minimem oleje. Je vhodná pro přípravu potravin jako jsou před smažené nebo domácí hranolky, brambory, řízky, kuřecí stehna, části ryb i rybí prsty, zelenina a mnoho dalších. Fritézu lze použít i jako mini troubu k přípravě koláčků, cupcaků, muffinů a podobně.
- Fritéza pro svůj chod využívá cirkulaci horkého vzduchu. Pokrm je tak připraven rovnoměrně, má autentickou chuť právě dosmaženého

jídla a je mnohem zdravější. Oproti jídlům smaženým v oleji tak má mnohem méně kalorií a cholesterolu.

- Tato horkovzdušná fritéza není určena pro ohřev vody, oleje na smažení nebo jiných tekutin.

PŘED PRVNÍM POUŽITÍM

- Veškeré příslušenství (**A8-A13**) před prvním použitím omýjte v teplé vodě za použití neutrálního kuchyňského saponátu. Poté tyto části opláchněte čistou vodou a nechteje volně uschnout nebo jej vytřete dosucha jemnou utěrkou.
- Vnější i vnitřní povrch fritézy otřete měkkou houbičkou zlehka navlhčenou v teplé vodě. Potom ji otřete čistou utěrkou dosucha.



Varování:

Fritézu nikdy neponořujte do vody, nečistěte pod tekoucí vodou ani ji nedávajte umýt v mytce nádobí.

- Přívodní kabel fritézy čistěte pouze suchým hadříkem, nikdy jej neomývejte vodou.

UMÍSTĚNÍ FRITÉZY

- Fritézu postavte na stabilní a vodorovný povrch odolný proti žáru. Vždy ji umístěte tak, aby na ni nemohly dosáhnout děti.



Upozornění:

Fritézu neumísťte na nebo do blízkosti hořlavých materiálů, například na ubrus či poblíž závěsu. Také ji neumísťte do blízkosti předmětů nebo pod předměty, které se mohou poškodit párou, například stěny a skříň. Na fritézu ani těsně vedle ní nepokládejte žádné předměty. Mohlo by to narušit proud vzduchu a ovlivnit výsledek fritování.

- Chcete-li fritézu umístit na sporák pod digestoř, dbejte na to, aby byl sporák vypnutý a chladný.

ZAPNUTÍ, POKHOTOVOSTNÍ REŽIM A PROVOZNÍ REŽIM

- Zástrčku přívodního kabelu zapojte do elektrické zásuvky. Zazní zvuková signalizace a na displeji se rozblíká tlačítko **CANCEL/POWER**. Tímto je fritéza v pohotovostním režimu.
- Do pohotovostního režimu vstoupí fritéza také v případě, že po navolení jakéhokoli programu nebo ručního nastavení teploty/času nespustíte její chod tlačítkem **START/PAUSE** do 5 minut
- Stisknutím blikajícího tlačítka **CANCEL/POWER** se na displeji zobrazí přednastavené hodnoty 200 °C a 10 min. Tímto fritéza vstoupí do provozního režimu.

ÚPRAVA TEPLoty A ČASU

- Hodnotu teploty a času lze upravit kdykoliv před spuštěním fritování nebo i během fritování, a to bez ohledu na zvolený program nebo funkci.
- Pro úpravu teploty stiskněte tlačítko **TEMP/TIME**. Rozblíká se hodnota teploty. Pomocí tlačítek **B4** (-) nebo **B6** (+) upravte hodnotu. Každým stisknutím tlačítka se teplota zvýší nebo sníží o 5 °C. Stisknutím a podržením tlačítka zruchíte nastavení teploty. Teplotu můžete nastavit v rozmezí 60 °C – 200 °C.
- Pro úpravu času stiskněte tlačítko **TEMP/TIME** 2x. Rozblíká se hodnota času. Pomocí tlačítek **B4** (-) nebo **B6** (+) upravte hodnotu.

Každým stisknutím tlačítka se čas prodlouží nebo zkrátí o 1 minutu. Stisknutím a podržením tlačítka zrychlíte nastavení času. Čas můžete nastavit v rozmezí 01:00 – 60:00 minut.

OSVĚTLENÍ FRITOVACÍHO PROSTORU

- V případě potřeby lepšího náhledu na proces fritování lze zapnout osvětlení fritovacího prostoru stisknutím tlačítka **LIGHT**. Dalším stisknutím tlačítka **LIGHT** osvětlení vypnete.

PŘERUŠENÍ A OBNOVENÍ FRITOVÁNÍ

- V případě potřeby můžete probíhající fritování kdykoliv pozastavit stisknutím tlačítka **START/PAUSE**. Odpočítávání času i chod motoru se pozastaví. Pro obnovení fritování znovu stiskněte tlačítko **START/PAUSE**.
- Fritování se zastaví i v případě, že během chodu otevřete dvířka fritézy. Fritéza je vybavena spínačem, který monitoruje stav dvířek (otevřeno/zavřeno) a v případě jejich otevření během provozu ihned zastaví veškerou činnost fritézy. Po řádném zavření dvířek se provoz obnoví.

PŘEDEHŘÁTÍ FRITOVACÍHO PROSTORU

- Pokud je fritéza chladná nebo pokud to některé potraviny vyžadují, je možné fritézu předeřhát bez potravin ve fritovacím prostoru.
- Stiskněte tlačítko **FUNCTIONS**. Rozbliká se indikátor **B10**. Hodnoty na displeji se změní na 190 °C a 5 min
- Chcete-li přednastavené hodnoty předehřevu upravit, postupujte dle kapitoly ÚPRAVA TEPLoty A ČASU.
- Stisknutím **START/PAUSE** spustíte předehřev. Přednastavený čas se začne odečítat.



Poznámka:

- Pokud po navolení předehřevu nestisknete tlačítko **START/PAUSE**, fritéza se po 5 minutách automaticky přepne do pohotovostního režimu.
- Po ukončení předehřevu se ozve zvuková signalizace a zobrazí se **FINISHED**. Fritéza se přepne do pohotovostního režimu.

RYCHLÉ FRITOVÁNÍ

- Zapojte fritézu do zásuvky a stiskněte tlačítko **CANCEL/POWER**. Na displeji se zobrazí přednastavené hodnoty 200 °C a 10 min.
- Pokud si přejete spustit fritování bez nutnosti nastavení teploty/času nebo zvolení některého z programů, stiskněte tlačítko **START/PAUSE**. Spustí se fritování při teplotě 200 °C po dobu 10 minut.
- Po ukončení fritování se ozve zvuková signalizace a zobrazí se **FINISHED**. Fritéza se přepne do pohotovostního režimu.

RUČNÍ REŽIM

- Ruční režim umožňuje nastavení teploty a času dle vašich zkušeností a potřeb.
- Zapojte fritézu do zásuvky a stiskněte tlačítko **CANCEL/POWER**. Na displeji se zobrazí přednastavené hodnoty 200 °C a 10 min. Obě přednastavené hodnoty můžete upravit pomocí postupu v kapitole ÚPRAVA TEPLoty A ČASU.
- Spustíte fritování stisknutím tlačítka **START/PAUSE**.
- Po ukončení fritování se ozve zvuková signalizace a zobrazí se **FINISHED**. Fritéza se přepne do pohotovostního režimu.

POUŽITÍ FRITOVACÍHO KOŠE

- Otevřete fritovací koš, vložte do něj potraviny a koš řádně zavřete.
- Umístěte koš do držáků na bocích fritovacího prostoru a zavřete dvířka.
- Nastavte teplotu a čas a spustíte fritování tlačítkem **START/PAUSE**. Pro zahájení otačení fritovacího koše stiskněte tlačítko **ROAST**. Stejným tlačítkem otačení vypnete.

- Po ukončení fritování a otevření dvířek vyjměte fritovací koš pomocí manipulační rukojeti. Koš odložte na teplovzdornou podložku. Dbejte zvýšené opatrnosti, abyste se nedotkli jeho zahřátého povrchu nebo abyste se neopařili horkou párou, která se uvolňuje z potravin. Zkontrolujte, zda jsou potraviny připraveny. Pokud potraviny ještě nejsou hotové, jednoduše koš zasuňte zpět a nastavte pár minut navíc.



Výstraha:

Po ukončení fritování se nikdy nedotýkejte fritovacího koše nebo vnitřku fritézy holou rukou, jsou velmi horké! S košem manipulujte pouze pomocí dodané rukojeti. Doporučujeme použít i kuchyňské chňapky nebo jinou vhodnou ochranu.

POUŽITÍ GRILOVACÍ JEHLY

- Z grilovací jehly nejprve odšroubujte jeden hrot a připravené maso nasuňte na jehlu tak, aby se do něj špičky hrotu zabodly. Potom nasadte zpět demontovaný hrot a upevněte jej šroubem. Pokud grilujete celé kuře, doporučujeme jeho části zajistit kuchyňským provázkem.
- Jehlu upevněte do držáků na bocích fritovacího prostoru a zavřete dvířka.
- Pro grilování můžete nastavit teplotu/čas ručně nebo můžete využít přednastavený program **B17** pro grilovaná kuřata:
- **Vlastní nastavení** – nastavte teplotu a čas a spustíte fritování tlačítkem **START/PAUSE**. Pro zahájení otačení jehly stiskněte tlačítko **ROAST**. Stejným tlačítkem otačení vypnete.
- **PROGRAM B17** – mačkejte tlačítko **MENU**, dokud se nerozsvítí indikátor **B17**. Program spustíte stisknutím tlačítka **START/PAUSE**. V tomto programu se jehla otáčí automaticky.
- Po ukončení fritování a otevření dvířek vyjměte grilovací jehlu pomocí manipulační rukojeti. Jehlu s pokrmem odložte na vhodný talíř nebo do misy. Dbejte zvýšené opatrnosti, abyste se nedotkli zahřátého povrchu jehly a hrotů nebo abyste se neopařili horkou párou, která se uvolňuje z potravin. Zkontrolujte, zda jsou potraviny připraveny. Pokud potraviny ještě nejsou hotové, jednoduše jehlu zasuňte zpět a nastavte pár minut navíc.



Výstraha:

Po ukončení fritování se nikdy nedotýkejte grilovací jehly nebo vnitřku fritézy holou rukou, jsou velmi horké! S grilovací jehlou manipulujte pouze pomocí dodané rukojeti. Doporučujeme použít i kuchyňské chňapky nebo jinou vhodnou ochranu.

POUŽITÍ ŠPÍZOVACÍCH JEHEL






- Na dodané jehly nasuňte potraviny. Spojte oba talířové držáky jehel pomocí velké jehly a zajistěte je šrouby.
- Jeden konec každé špízovací jehly vložte do otvoru talířového držáku a druhý konec nasuňte na protilehlý výstupek talířového držáku, viz obr. C. Zkontrolujte, zda jehly řádně drží.
- Talířové držáky s jehlami upevněte do držáků na bocích fritovacího prostoru a zavřete dvířka.
- Pro grilování můžete nastavit teplotu/čas ručně nebo můžete využít přednastavený program **B17** pro grilovaná kuřata:
- **Vlastní nastavení** – nastavte teplotu a čas a spustíte fritování tlačítkem **START/PAUSE**. Pro zahájení otačení jehel stiskněte tlačítko **ROAST**. Stejným tlačítkem otačení vypnete.
- **PROGRAM B17** – mačkejte tlačítko **MENU**, dokud se nerozsvítí indikátor **B17**. Program spustíte stisknutím tlačítka **START/PAUSE**. V tomto programu se jehla otáčí automaticky.
- Po ukončení fritování a otevření dvířek vyjměte talířové držáky pomocí manipulační rukojeti. Držáky odložte na vhodný talíř. Dbejte zvýšené opatrnosti, abyste se nedotkli zahřátého povrchu držáků a jehle nebo abyste se neopařili horkou párou, která se uvolňuje z potravin. Zkontrolujte, zda jsou potraviny připraveny. Pokud potraviny ještě nejsou hotové, jednoduše držáky zasuňte zpět a nastavte pár minut navíc.

**Výstraha:**

Po ukončení fritování se nikdy nedotýkejte talířových držáků nebo vnitřku fritézy holou rukou, jsou velmi horké! S držáky manipulujte pouze pomocí dodané rukojeti. Doporučujeme použít i kuchyňské chňapky nebo jinou vhodnou ochranu.

PŘEDNASTAVĚNÉ PROGRAMY

- Fritéza je vybavena níže uvedenými programy pro rychlé spuštění chodu bez nutnosti dalšího nastavení. Mačknutím tlačítka **MENU** cyklicky přecházíte mezi jednotlivými programy. S každým stisknutím tlačítka **MENU** se rozsvítí příslušný indikátor:

INDIKÁTOR	NÁZEV A FUNKCE	TEPLOTA	ČAS	POZNÁMKA
PRE-HEAT	Předehřev – slouží k předehřátí fritovacího prostoru.	190 °C	5 min	---
RE-HEAT	Opětovné zahřátí – slouží k zahřátí pokrmu, který vychladnul.	200 °C	5 min	---
KEEP WARM	Udržování teploty – slouží k udržování teploty pokrmu pro pozdější servírování.	60 °C	10 min	---
DEHYDRATE	Sušení – slouží k dehydrataci potravin	60 °C	2 h	---
	Předsmážené hranolky	200 °C	25 min	Určeno pro 1-1,2 kg zmražených hranolek. Použijte fritovací koš.
	Domácí hranolky	200 °C	35 min	Určeno pro 1-1,2 kg domácích hranolek. Použijte fritovací koš.
	Kuřecí stehna	200 °C	15 min	Určeno pro 1 kg nebo 6 ks stehen
	Grilovaná kuřata	200 °C	35 min	Určeno pro 0,5 kg kuře. Použijte grilovací jehu.
	Steaky	180 °C	15 min	Určeno pro 2x0,2 kg masa.

UKONČENÍ FRITOVÁNÍ

- Po ukončení fritování se ozve zvuková signalizace a zobrazí se FINISHED. Fritéza se přepne do pohotovostního režimu. Po automatickém vypnutí však můžete zaznamenat chod ventilátoru po dobu asi 1 minuty. Jedná se o normální bezpečnostní jev, při kterém ventilátor ochlazuje vnitřní prostor a základní desku fritézy, aby nedošlo k jejich poškození vlivem vysoké teploty.

Radý pro přípravu potravin

- Téměř každý pokrm, které se tradičně připravuje v troubě, lze fritovat horkým vzduchem.
- Potravinu se připravují nejlépe a rovnoměrněji, mají-li podobnou velikost a tloušťku. Potraviny proto krájejte na rozměrově shodnou velikost. Menší kousky potravin vyžadují kratší dobu přípravy než větší kousky.

- Chcete-li dosáhnout co nejlépejších výsledků v co nejkratší době, připravujte jídlo v malých dávkách. Je-li to možné, vyvarujte se stohování nebo vrstvení.
- Většina balených potravin nemusí být před fritováním vložena do oteje. Většina z nich již obsahuje olej a další přísady, které zlepšují zhnědnutí a křupavost.
- Mražené chuťovky a předkrmy se v této fritéze fritují velmi dobře. Chcete-li dosáhnout co nejlépejších výsledků, uspořádejte je na roštu nebo tácu v jedné vrstvě.
- U zmražených potravin odstraňte přebytečný led.
- Pokud potraviny vrstvíte, je vhodné během fritování je protřepávat nebo otáčet, abyste zajistili jejich rovnoměrnou přípravu.
- Potravinu, které připravujete oskrábáním, jako jsou hranolky apod, zalijte předem malým množstvím oleje, což podpoří jejich zhnědnutí a křupavost.
- Při fritování čerstvé zeleniny zajistěte, aby byla tato zelenina před fritováním pečlivě osušena.
- Při fritování pokrmů balených v těstíčku používejte hustá a pastovitá těsta. Tenká těsta mohou stékat a nebudou dostatečně rychle připravena, jako je tomu u standardní olejové fritézy.
- Pokrytí pokrmů balených v těstíčku strouhankou nebo burizony a jejich následné postříkání olejem vám pomůže vytvořit křupavé a zdravější verze vašich oblíbených smažených jídel.

ŘEŠENÍ POTÍŽÍ

- Pokud spotřebič nefunguje, jak je popsáno v tomto návodu, zkontrolujte níže uvedený seznam nejběžnějších problémů, abyste mohli problém odstranit. Pokud váš problém není níže uveden, nebo pokud problém přetrvává, vypněte spotřebič, vytáhněte zástrčku přírodního kabelu ze zásuvky a obraťte se na autorizované servisní středisko. V žádném případě se nepokoušejte spotřebič opravit sami.

PROBLÉM	MOŽNÁ PŘÍČINA	ŘEŠENÍ
Fritéza nefunguje.	Fritéza není zapojena do zásuvky.	Zkontrolujte, zda je zástrčka přírodního kabelu zapojena do elektrické zásuvky.
	Po zapojení fritézy do zásuvky jste nestiskli tlačítko CANCEL/POWER .	Fritéza je v pohotovostním režimu. Stiskněte tlačítko CANCEL/POWER , aby se aktivoval provozní režim.
	Nezahájili jste fritování tlačítkem START/PAUSE .	Stiskněte START/PAUSE .
	Dvířka nejsou správně zavřená.	Zavřete rádně dvířka – mírně na ně zatačte, až uslyšíte cvaknutí.
Fritéza se náhle sama vypnula.	Došlo k přehřátí fritézy a automaticky se aktivovala ochranná pojistka proti přehřátí.	Odpojte fritézu od zásuvky a nechte vychladnout. Obratěte se na autorizované servisní středisko, aby vyměnili ochrannou pojistku. Nikdy nevyměňujte ochrannou pojistku sami.
Potraviny jsou nedosmažené nebo nejsou osmažené rovnoměrně.	Nastavili jste příliš nízkou teplotu.	Zvýšte teplotu a pokračujte v přípravě.
	Příliš mnoho potravin. Potraviny jsou umístěny přes sebe nebo příliš blízko sebe.	Upravte množství nebo rozmístění potravin.
Smažené potraviny nejsou křupavé.	Použili jste typ smažených potravin, určených pro přípravu v tradiční fritéze.	Použijte smažené potraviny určené pro přípravu v troubě nebo potraviny zlehka potřete olejem, abyste dosáhli křupavé kůrky.

Z fritézy vychází bílý kouř.	Vložili jste příliš mastné potraviny nebo jste potraviny potřeli velkým množstvím oleje.	Pokud budete připravovat příliš mastné potraviny, bude tuk kapat na dno odkapávacího tácu, kde se bude zahřívát a produkovat bílý kouř.
	Ve fritovacím prostoru nebo na odkapávacím tácu nebo na příslušenství jsou zbytky jídla z předchozí přípravy.	Zkontrolujte čistotu fritovacího prostoru a použitého příslušenství. Je důležité všechno příslušenství řádně čistit po každém použití.
Čerstvé hranolky nejsou rovnoměrně osmaženy.	Před přípravou jste hranolky špatně opláchlí.	Před přípravou je třeba hranolky důkladně opláchnout a odstranit škrob z vnějšího povrchu.
Čerstvé hranolky nejsou křupavé.	Křupavost čerstvých hranolků závisí na množství oleje a obsahu vody.	Hranolky důkladně osušte před přípravou. Nakrájejte je na menší kousky a přidejte více oleje, pokud je to nutné.
Chybová hlášení na displeji	E1 – chyba obvodu tepelného senzoru.	Obráťte se na autorizované servisní středisko.
	E2 – zkrat tepelného senzoru nebo chyba na základní desce.	

TECHNICKÉ ÚDAJE

Jmenovitý rozsah napětí.....	220-240 V
Jmenovitý kmitočet.....	50-60 Hz
Jmenovitý příkon.....	1 500 W
Objem fritovacího prostoru.....	12 l
Rozsah teplot.....	60-200 °C
Třída ochrany (před úrazem elektrickým proudem).....	I
Hlučnost	70 dB(A)

Deklarovaná hodnota emise hluku tohoto spotřebiče je 70 dB(A), což představuje hladinu A akustického výkonu vzhledem k referenčnímu akustickému výkonu 1 pW.

Vysvětlení technických pojmů

Stupeň ochrany před úrazem elektrickým proudem:

Třída I – Ochrana před úrazem elektrickým proudem je zajištěna základní izolací a spojením neživých částí spotřebiče s ochranným vidlicím sítě.

Změny textu a technických parametrů vyhrazeny.

POKYNY A INFORMACE O NAKLÁDÁNÍ S POUŽITÝM OBALEM

Použitý obalový materiál odložte na místo určené obcí k ukládání odpadu.

LIKVIDACE POUŽITÝCH ELEKTRICKÝCH A ELEKTRONICKÝCH ZAŘÍZENÍ



Tento symbol na produktech anebo v průvodních dokumentech znamená, že použité elektrické a elektronické výrobky nesmí být přidány do běžného komunálního odpadu. Ke správné likvidaci, obnově a recyklaci předejte tyto výrobky na určená sběrná místa. Alternativně v některých zemích Evropské unie nebo jiných evropských zemích můžete vrátit své výrobky místnímu prodejci při koupi ekvivalentního nového produktu.

Správnou likvidací tohoto produktu pomůžete zachovat cenné přírodní zdroje a napomáháte prevenci potenciálních negativních dopadů na životní prostředí a lidské zdraví, což by mohly být důsledky nesprávné likvidace odpadů. Další podrobnosti si vyžádejte od místního úřadu nebo nejbližšího sběrného místa. Při nesprávné likvidaci tohoto druhu odpadu mohou být v souladu s národními předpisy uloženy pokuty.

Pro podnikové subjekty v zemích Evropské unie

Chcete-li likvidovat elektrická a elektronická zařízení, vyžádejte si potřebné informace od svého prodejce nebo dodavatele.

Likvidace v ostatních zemích mimo Evropskou unii

Tento symbol je platný v Evropské unii. Chcete-li tento výrobek likvidovat, vyžádejte si potřebné informace od správném způsobu likvidace od místních úřadů nebo od svého prodejce.



Tento výrobek splňuje veškeré základní požadavky směrnice EU, které se na něj vztahují.

ČIŠTĚNÍ A ÚDRŽBA



Varování:

Před jakýmkoliv čištěním nebo údržbou vždy odpojte fritézu od elektrické zásuvky a nechte všechny části zcela vychladnout.

K čištění fritézy, jejího vnitřku a veškerého příslušenství nikdy nepoužívejte chemikálie, drátěnku na nádobí, kovové drátěnky ani čisticí prostředky s brusnou složkou. Jinak může dojít k narušení povrchové úpravy spotřebiče.



Upozornění:

Fritéza a její napájecí kabel nejsou určeny pro mytí v myčce nádobí.

Neposílujte je do vody nebo jinou tekutinou ani je neponořujte do vody nebo jiné tekutiny.

- Odpojte fritézu od elektrické zásuvky a nechte ji vychladnout. Fritéza bude rychleji chladnout, pokud necháte dvířka otevřená.
- Opatrně vyjměte všechno příslušenství a nechte je stranou vychladnout.
- Fritézu doporučujeme čistit hned po jejím vychladnutí, než dojde k zaschnutí zbytků potravin. Tyto se pak obtížněji odstraňují. Pomocí papírové utěrky odstraňte zbytky potravin z příslušenství a z vnitřního prostoru fritézy.
- Příslušenství můžete omýt v teplé vodě s trochou neutrálního prostředku na mytí nádobí a pomocí měkké houbičky. Opláchněte a otřete dosucha. Příslušenství můžete mýt rovněž v myčce.
- Vnější i vnitřní povrch fritézy otřete měkkou houbičkou zlehka navlhčenou v teplé vodě. Potom ji otřete čistou utěrkou dosucha.
- Přívodní kabel fritézy čistěte pouze suchým hadříkem, nikdy jej neomývejte vodou.

SKLADOVÁNÍ

- Po ukončení používání a očištění uložte spotřebič a jeho příslušenství čisté, suché místo mimo dosah dětí. Uskladněný spotřebič a jeho příslušenství nevystavujte extrémním teplotám, přímému slunečnímu záření, nadměrné vlhkosti a neumisťujte jej do nadměrně prašného prostředí.

