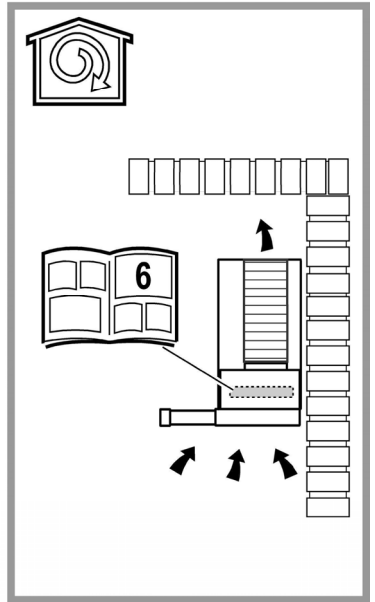
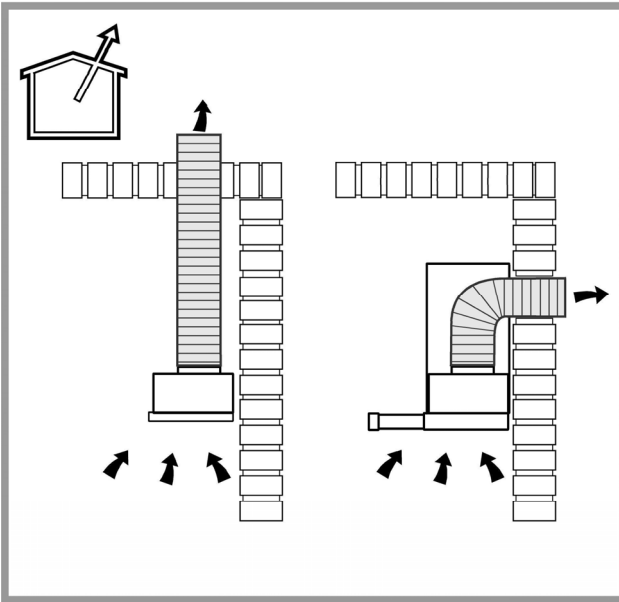
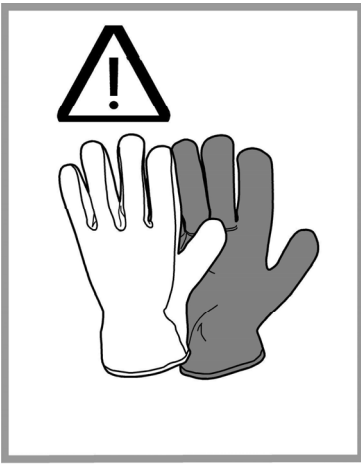
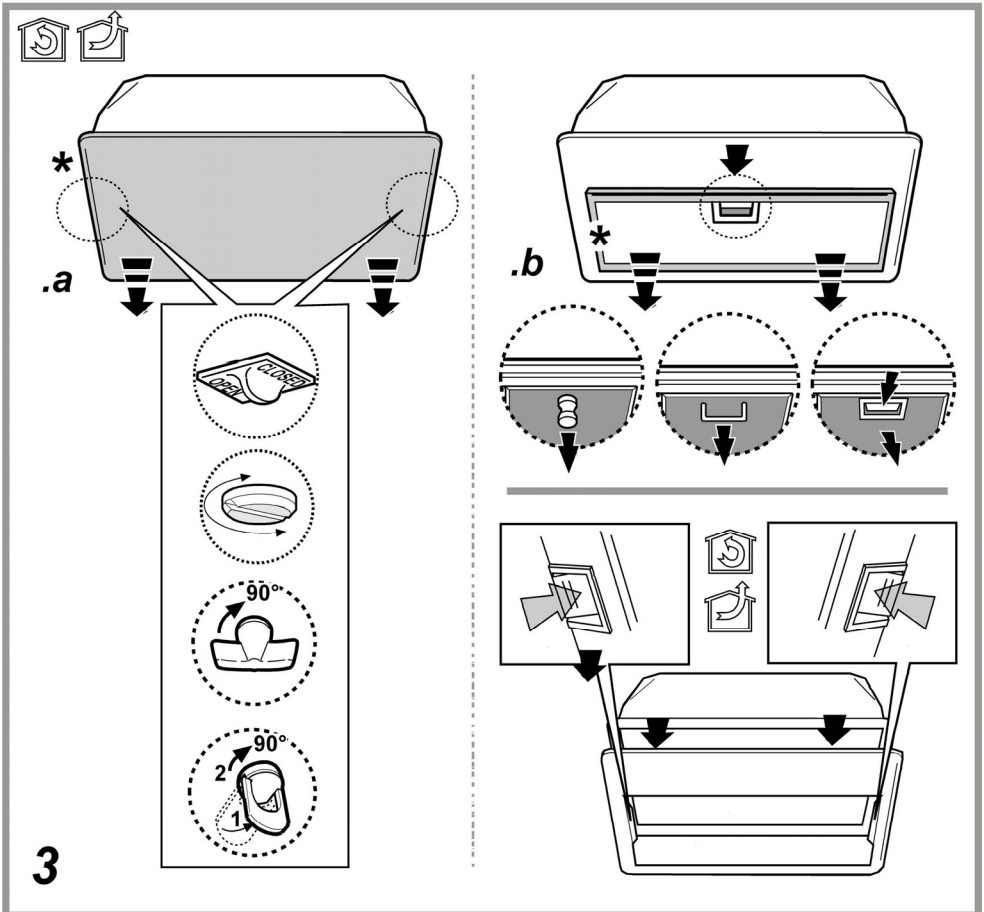
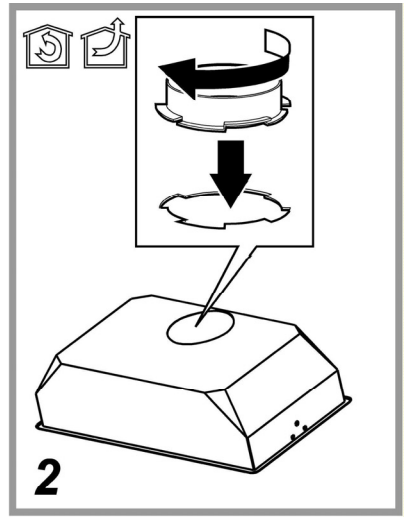
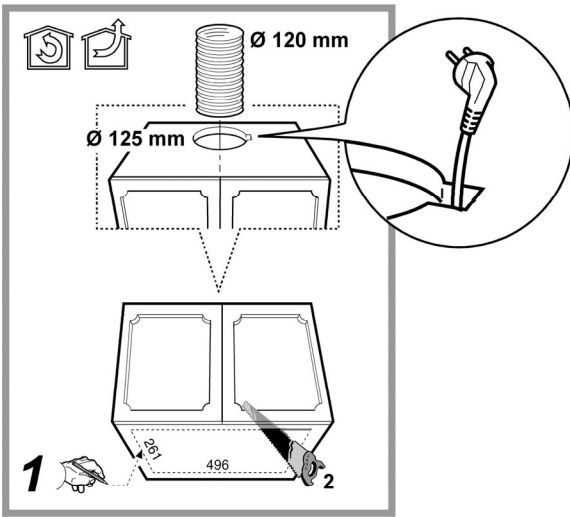


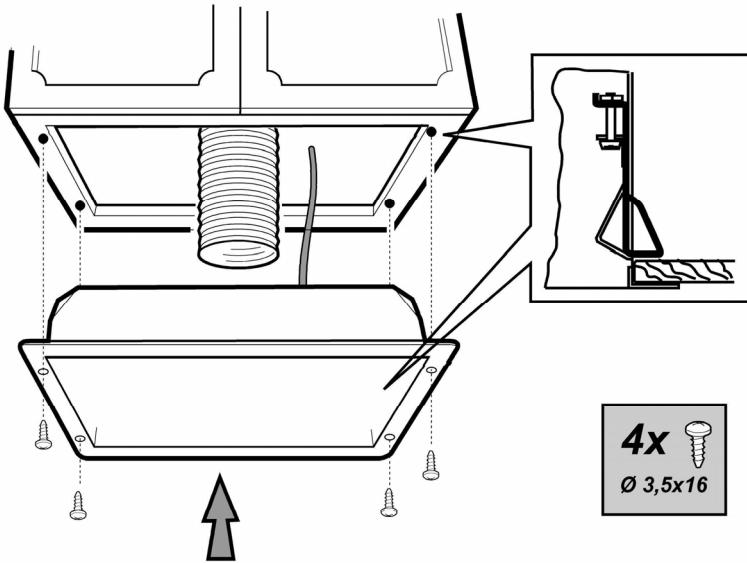
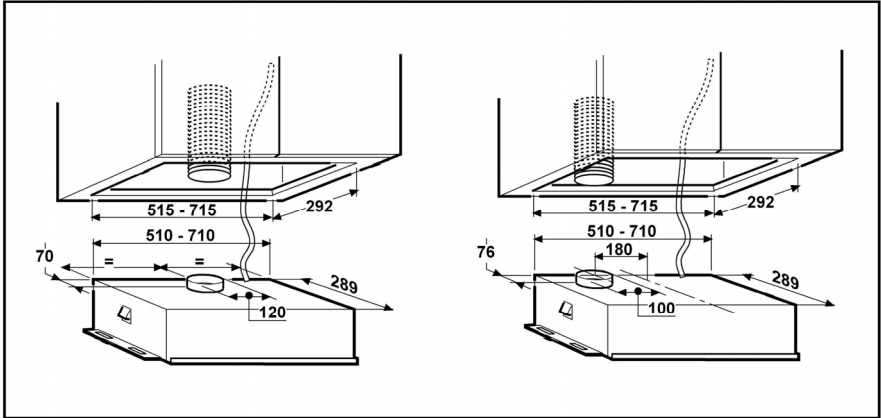


- IT Istruzioni di montaggio e d'uso**
- EN Instruction on mounting and use**
- DE Montage- und Gebrauchsanweisung**
- FR Prescriptions de montage et mode d'emploi**
- NL Montagevoorschriften en gebruiksaanwijzingen**
- ES Montaje y modo de empleo**
- PT Instruções para montagem e utilização**
- EL ΟΔΗΓΙΕΣ ΣΥΝΑΡΜΟΛΟΓΗΣΗΣ ΚΑΙ ΧΡΗΣΗΣ**
- SV Monterings- och bruksanvisningar**
- FI Asennus- ja käyttöohjeet**
- NO Instrukser for montering og bruk**
- DA Bruger- og monteringsvejledning**
- PL Instrukcja montażu i obsługi**
- CS Návod na montáž a používání**
- SK Návod k montáži a užití**
- HU Felszerelési és használati utasítás**
- BG Инструкции за монтаж и употреба**
- RO INSTRUCȚII DE MONTAJ SI FOLOSIRE**
- RU Инструкции по монтажу и эксплуатации**
- UK Інструкція з монтажу і експлуатації**
- ET Paigaldus- ja kasutusjuhend**
- LT montavimo ir naudojimosi instrukcija**
- LV ierīkošanas un izmantošanas instrukcija**
- SR Uputstva za montažu i upotrebu**
- SL Navodila za montažo in uporabo**
- HR Uputstva za montažu i za uporabu**
- TR Montaj ve kullanım talimatları**
- AR طرق التركيب والاستعمال**



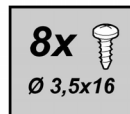
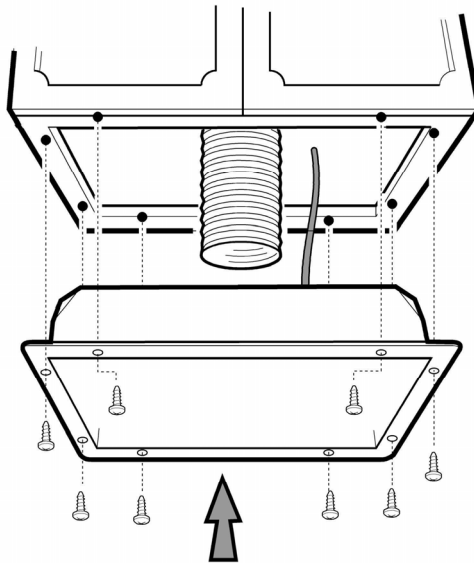
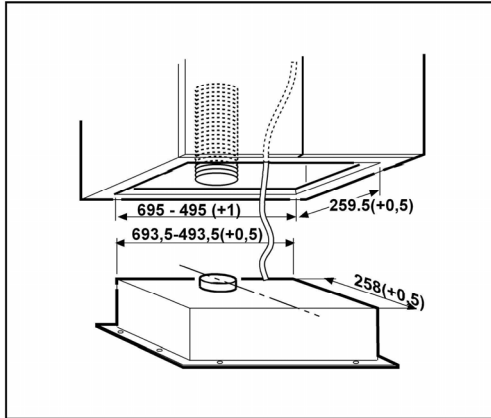


\*

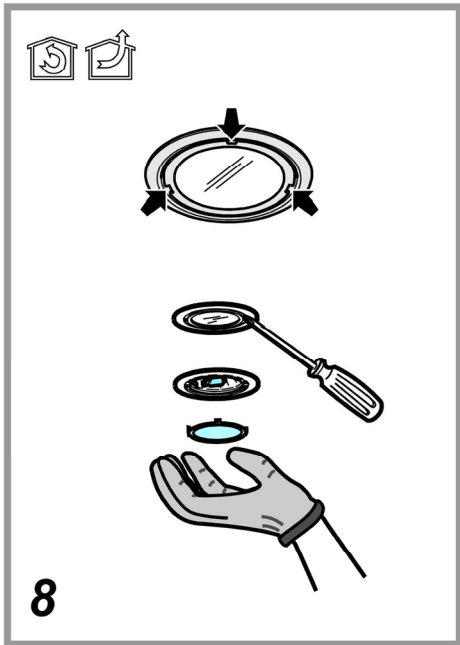
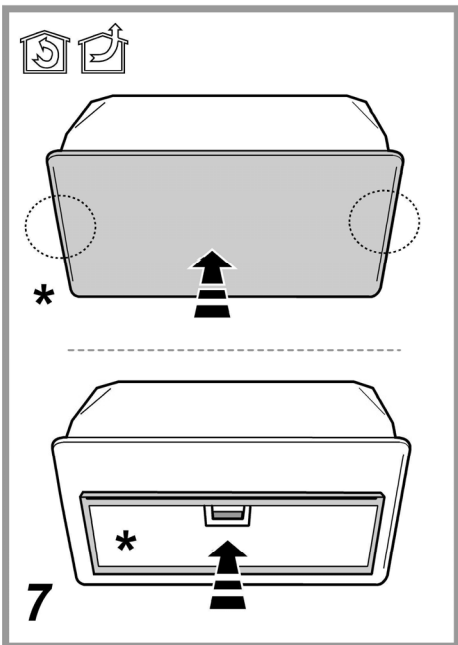
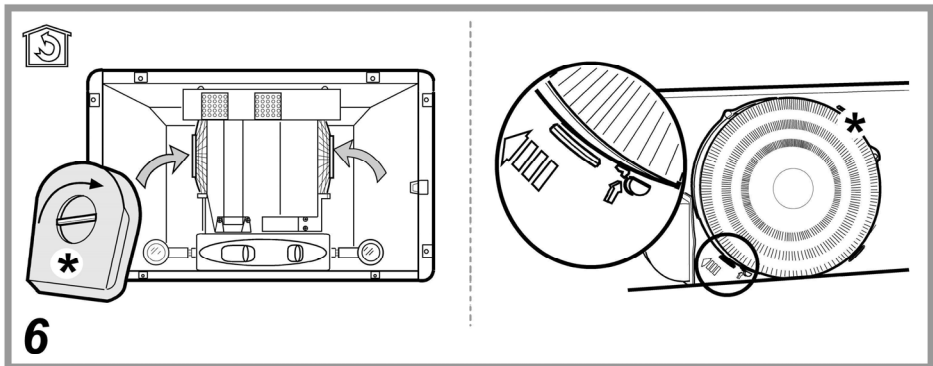
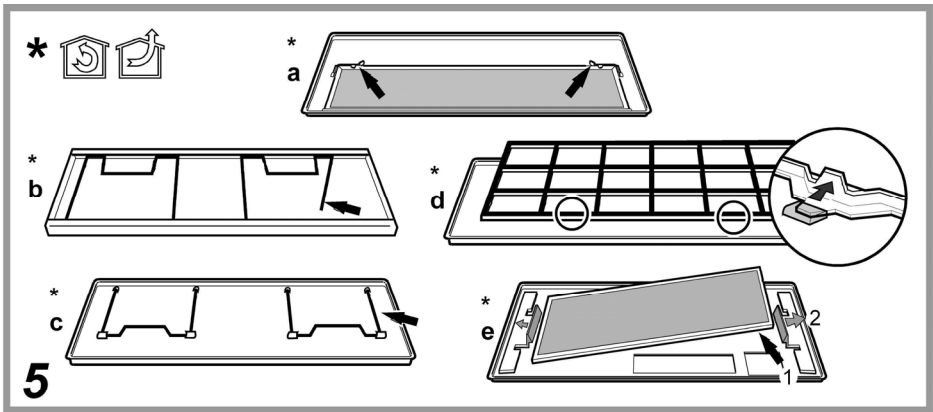


**4a**

\*



4b



## IT - Istruzioni di montaggio e d'uso

**Attenersi strettamente alle istruzioni riportate in questo manuale.** Si declina ogni responsabilità per eventuali inconvenienti, danni o incendi provocati dall'apparecchio derivati dall'inosservanza delle istruzioni riportate in questo manuale. La cappa è concepita per l'aspirazione dei fumi e vapori della cottura ed è destinata al solo uso domestico.

**Nota:** I particolari contrassegnati con il simbolo "(\*)" sono accessori opzionali forniti solo in alcuni modelli o particolari non forniti, da acquistare.



### Avvertenze

**Attenzione!** Non collegare l'apparecchio alla rete elettrica finché l'installazione non è totalmente completata.


Prima di qualsiasi operazione di pulizia o manutenzione, disinserire la cappa dalla rete elettrica togliendo la spina o staccando l'interruttore generale dell'abitazione. Per tutte le operazioni di installazione e manutenzione utilizzare guanti da lavoro. L'apparecchio non è destinato all'utilizzo da parte di bambini o persone con ridotte capacità fisiche sensoriali o mentali e con mancata esperienza e conoscenza a meno che essi non siano sotto la supervisione o istruiti nell'uso dell'apparecchiatura da una persona responsabile per la loro sicurezza. I bambini devono essere controllati affinché non giochino con l'apparecchio. Mai utilizzare la cappa senza griglia correttamente montata! La cappa non va MAI utilizzata come piano di appoggio a meno che non sia espressamente indicato. Il locale deve disporre di sufficiente ventilazione, quando la cappa da cucina viene utilizzata contemporaneamente ad altri apparecchi a combustione di gas o altri combustibili. L'aria aspirata non deve essere convogliata in un condotto usato per lo scarico dei fumi prodotti da apparecchi a combustione di gas o di altri combustibili. E' severamente vietato fare cibi alla fiamma sotto la cappa. L'impiego di fiamma libera è dannoso ai filtri e può dar luogo ad incendi, pertanto deve essere evitato in ogni caso. La frittura deve essere fatta sotto controllo onde evitare che l'olio surriscaldato prenda fuoco.

Quando il piano di cottura è in funzione le parti accessibili della cappa possono diventare calde. Per quanto riguarda le misure tecniche e di sicurezza da adottare per lo scarico dei fumi attenersi strettamente a quanto previsto dai regolamenti delle autorità locali competenti. La cappa va frequentemente pulita sia internamente che esternamente (ALMENO UNA VOLTA AL MESE, rispettare comunque quanto espressamente indicato nelle istruzioni di manutenzione riportate in questo manuale).

L'inosservanza delle norme di pulizia della cappa e della sostituzione e pulizia dei filtri comporta rischi di incendi. Non utilizzare o lasciare la cappa priva di lampade correttamente montate per possibile rischio di scossa elettrica. Si declina ogni responsabilità per eventuali inconvenienti, danni o incendi provocati all'apparecchio derivati dall'inosservanza delle istruzioni riportate in questo manuale.

Questo apparecchio è contrassegnato in conformità alla Direttiva Europea 2002/96/EC, Waste Electrical and Electronic Equipment (WEEE). Assicurandosi che questo prodotto sia smaltito in modo corretto, l'utente contribuisce a prevenire le potenziali conseguenze negative per l'ambiente e la salute.



Il simbolo  sul prodotto o sulla documentazione di accompagnamento indica che questo prodotto non deve essere trattato come rifiuto domestico ma deve essere consegnato presso l'ideoneo punto di raccolta per il riciclaggio di apparecchiature elettriche ed elettroniche. Disfarsene seguendo le normative locali per lo smaltimento dei rifiuti. Per ulteriori informazioni sul trattamento, recupero e riciclaggio di questo prodotto, contattare l'ideoneo ufficio locale, il servizio di raccolta dei rifiuti domestici o il negozio presso il quale il prodotto è stato acquistato.

### Utilizzazione

La cappa è realizzata per essere utilizzata in versione aspirante ad

evacuazione esterna  o filtrante a ricircolo interno .

### Installazione

La distanza minima fra la superficie di supporto dei recipienti sul dispositivo di cottura e la parte più bassa della cappa da cucina deve essere non inferiore a 50cm in caso di cucine elettriche e di 65cm in caso di cucine a gas o miste. Se le istruzioni di installazione del dispositivo di cottura a gas specificano una distanza maggiore, bisogna tenerne conto.

La tensione di rete deve corrispondere alla tensione riportata sull'etichetta caratteristiche situata all'interno della cappa. Se provvista di spina allacciare la cappa ad una presa conforme alle norme vigenti posta in zona accessibile anche dopo l'installazione. Se sprovvista di spina (collegamento diretto alla rete) o la spina non è posta in zona accessibile, anche dopo installazione, applicare un interruttore bipolare a norma che assicuri la disconnessione completa della rete nelle condizioni della categoria di sovratensione III, conformemente alle regole di installazione.

**Attenzione!** Prima di ricollegare il circuito della cappa all'alimentazione di rete e di verificarne il corretto funzionamento, controllare sempre che il cavo di rete sia stato montato correttamente.

### Funzionamento

La cappa è fornita di un pannello comandi con un controllo delle velocità di aspirazione ed un controllo di accensione della luce per l'illuminazione del piano di cottura. Usare la velocità maggiore in caso di particolare concentrazione di vapori di cucina. Consigliamo di accendere l'aspirazione 5 minuti prima di iniziare a cucinare e di lasciarla in funzione a cottura terminata per altri 15 minuti circa.

### Manutenzione

**Attenzione!** Prima di qualsiasi operazione di pulizia o manutenzione, disinserire la cappa dalla rete elettrica togliendo la spina o staccando l'interruttore generale dell'abitazione.

La cappa va frequentemente pulita (almeno con la stessa frequenza con cui si esegue la manutenzione dei filtri grassi), sia internamente che esternamente. Per la pulizia usare un panno inumidito con detersivi liquidi neutri.

Evitare l'uso di prodotti contenenti abrasivi. **NON UTILIZZARE ALCOOL!**

**Attenzione:** L'inosservanza delle norme di pulizia dell'apparecchio e della sostituzione dei filtri comporta rischi di incendi. Si raccomanda quindi di attenersi alle istruzioni suggerite.

Si declina ogni responsabilità per eventuali danni al motore, incendi provocati da un'impropria manutenzione o dall'inosservanza delle suddette avvertenze.

### Filtro antigrasso

#### Fig. 3-5-7

Se situato all'interno di una griglia supporto, può essere uno dei tipi seguenti:

**Il filtro di carta** deve essere sostituito una volta al mese o se colorato nel lato superiore, quando la colorazione traspare dai fori della griglia.

**Il filtro metallico** deve essere pulito una volta al mese, con detersivi non aggressivi, manualmente oppure in lavastoviglie a basse temperature ed a ciclo breve.

Con il lavaggio in lavastoviglie il filtro antigrasso metallico può scolorirsi ma le sue caratteristiche di filtraggio non cambiano assolutamente.

### Filtro ai carboni attivi (Solo per Versione Filtrante)

#### Fig. 7

La saturazione del **filtro carbone** si verifica dopo un uso più o meno prolungato a seconda del tipo di cucina e della regolarità della pulizia del filtro grassi. In ogni caso è necessario sostituire la cartuccia al massimo ogni quattro mesi. NON può essere lavato o rigenerato

### Sostituzione Lampade

#### Fig. 8

Disinserire l'apparecchio dalla rete elettrica.

**Attenzione!** Prima di toccare le lampade sincerarsi che siano fredde.

Utilizzare solo lampade alogene da 12V -20W max - G4, avendo cura di non toccarle con le mani.

## EN - Instruction on mounting and use


Closely follow the instructions set out in this manual. All responsibility, for any eventual inconveniences, damages or fires caused by not complying with the instructions in this manual, is declined. The hood is conceived for the suction of cooking fumes and steam and is destined only for domestic use. **Note:** the elements marked with the symbol "(\*)" are optional accessories supplied only with some models or elements to purchase, not supplied.



### Caution

**WARNING!** Do not connect the appliance to the mains until the installation is fully complete. Before any cleaning or maintenance operation, disconnect hood from the mains by removing the plug or disconnecting the mains electrical supply. Always wear work gloves for all installation and maintenance operations. The appliance is not intended for use by children or persons with impaired physical, sensorial or mental faculties, or if lacking in experience or knowledge, unless they are under supervision or have been trained in the use of the appliance by a person responsible for their safety. This appliance is designed to be operated by adults, children should be monitored to ensure that they do not play with the appliance. This appliance is designed to be operated by adults. Children should not be allowed to tamper with the controls or play with the appliance. Never use the hood without effectively mounted grating! The hood must NEVER be used as a support surface unless specifically indicated. The premises where the appliance is installed must be sufficiently ventilated, when the kitchen hood is used together with other gas combustion devices or other fuels. The ducting system for this appliance must not be connected to any existing ventilation system which is being used for any other purpose such as discharging exhaust fumes from appliances burning gas or other fuels. The flaming of foods beneath the hood itself is severely prohibited. The use of exposed flames is detrimental to the filters and may cause a fire risk, and must therefore be avoided in all circumstances. Any frying must be done with care in order to make sure that the oil does not overheat and ignite. Accessible parts of the hood may become hot when used with cooking appliance. With regards to the technical and safety measures to be adopted for fume discharging it is important to closely follow the regulations provided by the local authorities. The hood must be regularly cleaned on both the inside and outside (AT LEAST ONCE A MONTH). This must be completed in accordance with the maintenance instructions provided in this manual). Failure to follow the instructions provided in this user guide regarding the cleaning of the hood and filters will lead to the risk of fires. Do not use or leave the hood without the lamp correctly mounted due to the possible risk of electric shocks. We will not accept any responsibility for any faults, damage or fires caused to the appliance as a result of the non-observance of the instructions included in this manual. This appliance is marked according to the European directive 2002/96/EC on Waste Electrical and Electronic Equipment (WEEE). By ensuring this product is disposed of correctly, you will help prevent potential negative consequences for the environment and human health, which could otherwise be caused by inappropriate waste handling of this product.



The symbol  on the product, or on the documents accompanying the product, indicates that this appliance may not be treated as household waste. Instead it should be taken to the appropriate collection point for the recycling of electrical and electronic equipment. Disposal must be carried out in accordance with local environmental regulations for waste disposal. For further detailed information regarding the process, collection and recycling of this product, please contact the appropriate department of your local authorities or the local department for household waste or the shop where you purchased this product. **Additional Installation Specifications:** Use only the fixing screws supplied with the product for installation. Use the correct length screws which are identified in the Installation Guide

**WARNING!** Failure to install the screws or fixing device in accordance with these instructions may result in electrical hazards.

### Use

The hood is designed to be used either for exhausting  or filter

version 

### Installation

The minimum distance between the supporting surface for the cooking equipment on the hob and the lowest part of the range hood must be not less than 50cm from electric cookers and 65cm from gas or mixed cookers.

If the instructions for installation for the gas hob specify a greater distance, this must be adhered to. The mains power supply must correspond to the rating indicated on the plate situated inside the hood. If provided with a plug connect the hood to a socket in compliance with current regulations and positioned in an accessible area, after installation. If it not fitted with a plug (direct mains connection) or if the plug is not located in an accessible area, after installation, apply a double pole switch in accordance with standards which assures the complete disconnection of the mains under conditions relating to over-current category III, in accordance with installation instructions.

**Warning!** Before re-connecting the hood circuit to the mains supply and checking the efficient function, always check that the mains cable is correctly assembled.

### Operation

The hood is fitted with a control panel with aspiration speed selection control and a light switch to control cooking area lights. Use the high suction speed in cases of concentrated kitchen vapours. It is recommended that the cooker hood suction is switched on for 5 minutes prior to cooking and to leave in operation during cooking and for another 15 minutes approximately after terminating cooking.

### Maintenance

**ATTENTION!** Before performing any maintenance operation, isolate the hood from the electrical supply by switching off at the connector and removing the connector fuse. Or if the appliance has been connected through a plug and socket, then the plug must be removed from the socket.

The cooker hood should be cleaned regularly (at least with the same frequency with which you carry out maintenance of the fat filters) internally and externally. Clean using the cloth dampened with neutral liquid detergent. Do not use abrasive products. **DO NOT USE ALCOHOL!**

**WARNING:** Failure to carry out the basic cleaning recommendations of the cooker hood and replacement of the filters may cause fire risks.

Therefore, we recommend observing these instructions. The manufacturer declines all responsibility for any damage to the motor or any fire damage linked to inappropriate maintenance or failure to observe the above safety recommendations.

### Grease filter - Fig. 3-5-7

If situated inside the support grill, it may be one of the following types:

**Paper filter** must be replaced once a month or if colouring appears on upper side, in such cases the colouring is evident through the grill openings.

**Metallic filter** must be cleaned once a month, with non abrasive detergents, by hand or in dishwasher on low temperature and short cycle.

When washed in a dishwasher, the grease filter may discolour slightly, but this does not affect its filtering capacity.

### Charcoal filter (filter version only) - Fig. 7

The saturation of the charcoal filter occurs after more or less prolonged use, depending on the type of cooking and the regularity of cleaning of the grease filter. In any case it is necessary to replace the cartridge at least every four months. The charcoal filter may NOT be washed or regenerated.

### Replacing lamps

#### Fig. 8

Disconnect the hood from the electricity.

**Warning!** Prior to touching the light bulbs ensure they are cooled down.

Replace with a new 12 Volt, 20 Watt (Maximum) halogen light made for a G-4 base SUITABLE FOR USE IN OPEN LUMINAIRES. Follow package directions and do not touch new light with bare hands.



## DE - Montage- und Gebrauchsanweisung

Die Instruktionen, die in diesem Handbuch gegeben werden, müssen strikt eingehalten werden. Es wird keinerlei Haftung übernommen für mögliche Mängel, Schäden oder Brände der Dunstabzugshaube, die auf die Nichtbeachtung der Vorschriften in diesem Handbuch zurückzuführen sind. Die Dunstabzugshaube ist fuer die Absaugung der Kochdunste und Verbrennungsgase, die waehrend des Kochvorgangs entstehen, entwickelt. Sie ist nur zum Hausgebrauch geeignet. **Hinweis:** Die mit dem (\*) gekennzeichneten Teile sind Zubehoerente, die nur bei einigen Modellen im Lieferumfang enthalten sind oder Teile, die nicht im Lieferumfang enthalten sind, und somit extra erworben werden muessen.



### Warnung


**Achtung!** Das Gerat nicht an das Stromnetz anschliessen, solange die Installation noch nicht abgeschlossen ist. Vor Beginn saemtlicher Reinigungs- oder Wartungsarbeiten muss das Gerat durch Ziehen des Steckers oder Betatigen des Hauptschalters der Wohnung vom Stromnetz getrennt werden. Bei allen Installations- und Instandhaltungsarbeiten immer Schutzhandschuhe tragen. Kinder nicht mit dem Gerat spielen lassen. Erwachsene und Kinder duerfen nie unbeaufsichtigt das Gerat betreiben,

– wenn sie koerperlich oder geistig dazu nicht in der Lage sind,  
– oder wenn ihnen Wissen und Erfahrung fehlen, das Gerat richtig und sicher zu bedienen. Die Dunstabzugshaube niemals ohne korrekt montiertes Gitter in Betrieb setzen! Die Dunstabzugshaube darf NIEMALS als Abstellflaeche verwendet werden, sofern dies nicht ausdru cklich angegeben wird. Der Raum muss ueber eine hinreichende Belueftung verfügen, wenn die Dunstabzugshaube mit anderen gas- oder brennstoffbetriebenen Geraten gleichzeitig verwendet wird. Bei gleichzeitigem Betrieb der Dunstabzugshaube im Abluftbetrieb und Feuerstaetten darf im Aufstellraum

der Feuerstaette der Unterdruck nicht groeuer als  $4 \text{ Pa}$  ( $4 \times 10^{-5} \text{ bar}$ ) sein. Die angesaugte Luft darf nicht in Roehre geleitet werden, die fuer die Ableitung der Abgabe von gas- oder brennstoffbetriebenen Geraten genutzt werden. Es ist strengstens verboten, unter der Haube mit offener Flamme zu kochen. Eine offene Flamme beschadigt die Filter und kann Brande verursachen, daher ist dies in jedem Fall zu vermeiden. Das Fruehtieren muss unter Aufsicht erfolgen, um zu vermeiden, dass das ueberhitzte Oel Feuer faengt. Zugaeingliche Teile koennen beim Gebrauch mit Kochgeraeten heiss werden.

In Bezug auf technische und Sicherheitsmaessnahmen fuer die Ableitung der Abluft sind die Vorschriften der zustaeundigen oertlichen Behoerden strengstens einzuhalten. Die Haube muss regelmaeufig innen und auessen gereinigt werden (MINDESTENS EINMAL IM MONAT, diesbezuendglich sind in jedem Fall die ausdru cklichen Angaben in der Wartungsanleitung dieses Handbuchs zu beachten). Eine Nichtbeachtung der Vorschriften zur Reinigung der Haube sowie zur Auswechslung und Reinigung der Filter fuehrt zu Brandgefahr. Um das Risiko eines Stromschlages zu vermeiden, darf die Dunstabzugshaube ohne richtig eingesetzte Lampen nicht betrieben werden. Es wird keinerlei Haftung uebernommen fuer Fehler, Schaden oder Brande des Gerates, die durch Nichteinhaltung der in diesem Handbuch aufgefuehrten Anweisungen verschuldet wurden. In Uebereinstimmung mit den Anforderungen der Europaesichen Richtlinie 2002/96/EG ueber Elektro- und Elektronik-Altgeraete (WEEE) ist vorliegendes Gerat mit einer Kennzeichnung versehen. Sie leisten einen positiven Beitrag fuer den Schutz der Umwelt und die Gesundheit des Menschen, wenn Sie dieses Gerat einer gesonderten Abfallsammlung zufuehren. Im unsortierten Siedlungsmuell koennte ein solches Gerat durch unsachgeaeuere Entsorgung negative Konsequenzen nach sich ziehen. Auf dem Produkt oder der beiliegenden Produktdokumentation ist



folgendes Symbol  einer durchgestrichenen Abfalltonne abgebildet. Es weist darauf hin, dass eine Entsorgung im normalen Haushaltsabfall nicht zulaeufig ist. Entsorgen Sie dieses Produkt im Recyclinghof mit einer getrennten Sammlung fuer Elektro- und Elektronikgeraete. Die Entsorgung muss gemaeund den oertlichen Bestimmungen zur Abfallbeseitigung erfolgen. Bitte wenden Sie sich an die zustaeundigen Behoerden Ihrer Gemeindeverwaltung, an den lokalen Recyclinghof fuer Haushaltsmuell oder an den Haendler, bei dem Sie dieses Gerat erworben haben, um weitere Informationen ueber Behandlung, Verwertung und Wiederverwendung dieses Produkts zu erhalten.

### Betriebsart

Die Haube kann sowohl als Abluftgerat  als auch als Umluftgerat



eingesetzt werden.

### Befestigung

Der Abstand zwischen der Abstellflaeche auf dem Kochfeld und der Unterseite der Dunstabzugshaube darf 50cm im Fall von elektrischen Kochfeldern und 65cm im Fall von Gas- oder kombinierten Herden nicht unterschreiten. Wenn die Installationsanweisungen des Gaskochgerates einen groeueren Abstand vorgeben, ist dieser zu beruecksichtigen.

Die Netzspannung muss der Spannung entsprechen, die auf dem Betriebsdatenschild im Innern der Haube angegeben ist. Sofern die Haube einen Netzstecker hat, ist dieser an zugaeinglicher Stelle an eine den geltenden Vorschriften entsprechende Steckdose auch nach der Montage anzuschliessen. Bei einer Haube ohne Stecker (direkter Netzanschluss) oder falls der Stecker nicht zugaeinglich ist, ist ein normgerechter zweipoliger Schalter auch nach der Montage anzubringen, der unter Umstaenden der Ueberspannung Kategorie III entsprechend den Installationsregeln ein vollstaendiges Trennen vom Netz garantiert.

**Hinweis!** Vor der Inbetriebnahme muss sichergestellt sein, dass die Netzversorgungsleitung (Steckdose) ordnungsgemaeu montiert wurde.

### Betrieb

Die Dunstabzugshaube ist mit einer Bedienungsblende ausgestattet, die mit einer Steuerung fuer die Ansaugstaerke bzw. -geschwindigkeit, sowie einer Steuerung zur Einstellung der Arbeitsplatzbeleuchtung versehen ist.

Bei starker Dampfentwicklung die hoechste Betriebsstufe einschalten. Es wird empfohlen, die Dunstabzugshaube schon fu nf Minuten vor Beginn des Kochvorganges einzuschalten und sie nach dessen Beendigung noch ungefaehr 15 Minuten weiterlaufen zu lassen.

### Wartung

**Hinweis ! Vor jeder Reinigung und Pflege ist die Dunstabzugshaube durch Ziehen des Netzsteckers oder Ausschalten der Sicherung stromlos zu machen.** Die Dunstabzugshaube muss sowohl innen als auch auessen haeufig gereinigt werden (etwa in denselben Intervallen, wie die Wartung der Fettfilter). Zur Reinigung ein mit fluessigem Neutralreiniger getraenktes Tuch verwenden. Keine Produkte verwenden, die Scheuermittel enthalten. **KEINEN ALKOHOL VERWENDEN!** **Achtung:** Nichtbeachtung dieser Anweisungen zur Reinigung des Gerates und zum Wechsel bzw. zur Reinigung der Filter kann zum Brand fuehren. Diese Anweisungen sind unbedingt zu beachten! Der Hersteller uebernimmt keine Haftung fuer irgendwelche Schaden am Motor oder Brandschaeden, die auf eine unsachgeaeuere Wartung oder Nichteinhaltung der oben angefuehrten Sicherheitsvorschriften zurueckzufuehren sind.

### Fettfilter

#### Bild 3-5-7

Wenn dieser sich innerhalb eines Stuetzgitters befindet, kann es sich um einen der folgenden Filtertypen handeln: **Der Papierfilter** muss einmal im Monat ausgewechselt werden oder dann, wenn er auf der Oberseite veraerbt ist und diese Veraerbung durch die Loecher des Gitters sichtbar ist. **Der Metallfilter** muss einmal monatlich mit einem milden Reinigungsmittel per Hand gewaschen werden. Er kann auch in der Geschirrspuelmaschine bei niedriger Temperatur und im Schnellwaschgang gereinigt werden. Der Metallfettfilter kann bei der Reinigung in der Spuelmaschine abfaerben, was seine Filtermerkmale jedoch in keiner Weise beeintraechtigt.

### Aktivkohlefilter (nur bei der Umluftversion) - Bild 7

Je nach der Benetzungsdauer des Herdes und der Haeufigkeit der Reinigung des Fettfilters tritt nach einer mehr oder weniger langen Benutzungsdauer die Saettigung des **Aktivkohlefilters** auf. Auf jeden Fall muess der Filtereinsatz mindestens alle 4 Monate ausgewechselt werden.

Er kann NICHT gereinigt oder erneut aktiviert werden.

### Ersetzen der Lampen - Bild 8

Das Gerat vom Stromnetz nehmen.

**Hinweis:** Vor Beruehren der Lampen sich vergewissern, dass sie abgekuelt sind. Ausschlieslich Halogenlampen zu m12V -20W max - G4 verwenden und darauf achten, diese nicht mit den Haenden zu beruehren.

## FR - Prescriptions de montage et mode d'emploi

Suivre impérativement les instructions de cette notice. Le constructeur décline toute responsabilité pour tous les inconvénients, dommages ou incendies provoqués à l'appareil et dus à la non observation des instructions de la présente notice. Cette hotte prévue pour l'aspiration des fumées et vapeurs de cuisson est destinée à un usage domestique exclusivement.

**Note:** les pièces indiquées avec le symbole "(\*)" sont des accessoires optionnels qui sont fournies uniquement avec certains modèles ou des pièces non fournies qui doivent être achetées.




### Attention

**Attention!** Ne pas raccorder l'appareil au circuit électrique avant que le montage ne soit complètement terminé. Avant toute opération de nettoyage ou d'entretien, débrancher la hotte du circuit électrique en retirant la prise ou en coupant l'interrupteur général de l'habitation. Munissez-vous de gants de travail avant d'effectuer toute opération d'installation et d'entretien.

L'appareil n'est pas destiné à une utilisation par des enfants ou des personnes à capacités physiques, sensorielles ou mentales réduites et sans expérience et connaissance à moins qu'ils ne soient sous la supervision ou formés sur l'utilisation de l'appareil par une personne responsable de leur sécurité. Les enfants doivent être surveillés afin qu'ils ne jouent pas avec l'appareil. Ne jamais utiliser la hotte sans que la grille ne soit montée correctement! La hotte ne doit JAMAIS être utilisée comme plan pour déposer quelque chose sauf si cela est expressément indiqué. Quand la hotte est utilisée en même temps que d'autres appareils à combustion de gaz ou d'autres combustibles, le local doit disposer d'une ventilation suffisante. L'air aspiré ne doit jamais être envoyé dans un conduit utilisé pour l'évacuation des fumées produites par des appareils à combustion de gaz ou d'autres combustibles. Il est formellement interdit de faire flamber les aliments sous la hotte. L'utilisation de flammes libres peut entraîner des dégâts aux filtres et peut donner lieu à des incendies, il faut donc les éviter à tout prix. La friture d'aliments doit être réalisée sous contrôle pour éviter que l'huile surchauffée ne prenne feu. Les pièces accessibles peuvent se réchauffer de façon importante quand elles sont utilisées avec des appareils pour la cuisson. En ce qui concerne les mesures techniques et de sécurité à adopter pour l'évacuation des fumées, s'en tenir strictement à ce qui est prévu dans les règlements des autorités locales compétentes. La hotte doit être régulièrement nettoyée, aussi bien à l'intérieur qu'à l'extérieur (AU MOINS UNE FOIS PAR MOIS, respecter néanmoins les instructions relatives à l'entretien fournies dans ce manuel). La non observation de ces normes de nettoyage de la hotte et du changement et nettoyage des filtres comporte des risques d'incendie. Ne pas utiliser ou laisser la hotte sans que les ampoules soient correctement placées pour éviter tout risque de choc électrique. La société décline toute responsabilité pour d'éventuels inconvénients, dégâts ou incendies provoqués par l'appareil et dérivés de la non observation des instructions reprises dans ce manuel. Cet appareil porte le symbole du recyclage conformément à la Directive Européenne 2002/96/CE concernant les Déchets d'Équipements Électriques et Électroniques (DEEE ou WEEE). En procédant correctement à la mise au rebut de cet appareil, vous contribuerez à empêcher toute conséquence nuisible pour l'environnement et la santé de l'homme.



Le symbole  présent sur l'appareil ou sur la documentation qui l'accompagne indique que ce produit ne peut en aucun cas être traité comme déchet ménager. Il doit par conséquent être remis à un centre de collecte des déchets chargé du recyclage des équipements électriques et électroniques. Pour la mise au rebut, respectez les normes relatives à l'élimination des déchets en vigueur dans le pays d'installation. Pour obtenir de plus amples détails au sujet du traitement, de la récupération et du recyclage de cet appareil, veuillez vous adresser au bureau compétent de votre commune, à la société de collecte des déchets ou directement à votre revendeur.

### Utilisation

La hotte est réalisée de façon qu'elle puisse être utilisée en version

aspirante à évacuation extérieure



ou filtrante à recyclage intérieur



### Installation

La distance minimum entre la superficie de support des récipients sur le dispositif de cuisson et la partie la plus basse de la hotte de cuisine ne doit pas être inférieure à 50cm dans le cas de cuisinières électriques et de 65cm dans le cas de cuisinières à gaz ou mixtes. Si les instructions d'installation du dispositif de cuisson au gaz spécifient une plus grande distance, il faut en tenir compte. La tension électrique doit correspondre à la tension reportée sur la plaque signalétique située à l'intérieur de la hotte. Si une prise est présente, branchez la hotte dans une prise murale conforme aux normes en vigueur et placée dans une zone accessible également après l'installation. Si aucune prise n'est présente (raccordement direct au circuit électrique), ou si la prise ne se trouve pas dans une zone accessible également après l'installation, appliquez un disjoncteur normalisé pour assurer de débrancher complètement la hotte du circuit électrique en conditions de catégorie suivant III, conformément aux réglementations de montage.

**Attention!** Avant de rebrancher le circuit de la hotte à l'alimentation électrique et d'en vérifier le fonctionnement correct, contrôlez toujours que le câble d'alimentation soit monté correctement.

### Fonctionnement

La hotte est équipée d'un panneau de contrôle doté d'une commande de vitesse d'aspiration et d'une commande d'éclairage du plan de cuisson.

Utiliser la puissance d'aspiration maximum en cas de concentration très importante des vapeurs de cuisson. Nous conseillons d'allumer la hotte 5 minutes avant de commencer la cuisson et de la faire fonctionner encore pendant 15 minutes environ après avoir terminé la cuisson.

### Entretien

**Attention!** Avant toute opération de nettoyage ou d'entretien, débrancher la hotte du circuit électrique en enlevant la prise ou en coupant l'interrupteur général de l'habitation.

La hotte doit être régulièrement nettoyée à l'intérieur et à l'extérieur (au moins à la même fréquence que pour l'entretien des filtres à graisse). Pour le nettoyage, utiliser un chiffon humidifié avec un détergent liquide neutre. Ne pas utiliser de produit contenant des abrasifs.

**NE PAS UTILISER D'ALCOOL!**

**ATTENTION:** Il y a un risque d'incendie si vous ne respectez pas les instructions concernant le nettoyage de l'appareil et le remplacement ou le nettoyage du filtre. La responsabilité du constructeur ne peut en aucun cas être engagée dans le cas d'un endommagement du moteur ou d'incendie liés à un entretien négligé ou au non respect des consignes de sécurité précédemment mentionnées.

### Filtre anti-gras - Fig. 3-5-7

S'il est situé à l'intérieur d'une grille support, il peut s'agir d'un des modèles suivants: **Le filtre en papier** doit être changé une fois par mois ou s'il se colore sur sa partie supérieure, lorsque la coloration transparaît au travers de la grille. **Le filtro métallique** doit être nettoyé une fois par mois avec un détergent non agressif, à la main ou dans le lave vaisselle à basse température et pendant un cycle court. Le lavage du filtre anti-graisse métallique au lave-vaisselle peut provoquer la décoloration. Toutefois, les caractéristiques de filtrage ne seront en aucun cas modifiées.

### Filtre à charbon actif (uniquement pour version recyclage) - Fig. 7

La saturation du **charbon actif** se constate après un emploi plus ou moins long, selon la fréquence d'utilisation et la régularité du nettoyage du filtre à graisses. En tout cas, il est nécessaire de changer le filtre après, au maximum, quatre mois. IL NE PEUT PAS être nettoyé ou régénéré.

### Remplacement des lampes - Fig. 8

Débrancher l'appareil du réseau électrique

**Attention!** Avant de toucher les lampes, assurez-vous qu'elles soient froides. Utiliser uniquement des lampes halogènes 12V -20W max - G4 (**Adaptée à un système d'éclairage ouvert**), en ayant soin de ne pas les toucher avec les mains.

## NL - Montagevoorschriften en gebruiksaanwijzing


Zich strikt aan de aanwijzingen uit deze tekst houden. Iedere aansprakelijkheid voor eventuele schade of brand aan het apparaat veroorzaakt door het niet in acht nemen van de aanwijzingen in deze handleiding weergegeven wordt afgewezen. De wasemkap is ontworpen voor het afzuigen van rook- en kookdampen en is uitsluitend bestemd voor huishoudelijk gebruik. **Opmerking:** De details aangegeven met het teken "(\*)" zijn optionele toebehoren die alleen bij enkele modellen worden geleverd of die niet meegeleverd worden en dus aangeschaft moeten worden.



### Waarschuwing

**Attentie!** Het apparaat niet aan het stroomnet aansluiten voordat de installatie voltooid is. Koppel, voor ieder onderhoud, eerst de wasemkap van het elektriciteitsnet af door de stekker weg te trekken of door de hoofdschakelaar van de woning uit te schakelen. Draag bij alle installatie- en onderhoudswerkzaamheden werkhandschoenen. Dit apparaat mag niet worden gebruikt door kinderen of door personen met beperkte sensorische of geestelijke capaciteiten of met weinig ervaring en onvoldoende kennis, tenzij dit niet geschiedt onder het toezicht of volgens de gebruiksaanwijzingen van een persoon die verantwoordelijk is voor hun veiligheid. De kinderen moeten altijd gecontroleerd worden zodat zij niet met het apparaat spelen. De wasemkap nooit gebruiken als het rooster niet goed gemonteerd is! De wasemkap NOOIT als steunvlak gebruiken tenzij dit niet uitdrukkelijk is aangegeven. Altijd voor een goede ventilatie van de ruimte zorgen als de wasemkap tegelijkertijd wordt gebruikt met andere apparaten die gas en andere brandstoffen toepassen. De gezogen lucht mag niet afgevoerd worden in een leiding die gebruikt wordt voor de afvoer van rook van apparaten die gas of andere brandstoffen toepassen. Het is streng verboden met open vlammen onder de wasemkap te koken. Het gebruik van open vlammen is schadelijk voor de filters en kan brand veroorzaken, daarom moet het absoluut vermeden worden. Het frituren moet geschieden onder voortdurend toezicht om te voorkomen dat verhit vet in brand raakt. De bereikbare onderdelen kunnen bijzonder warm worden als deze tegelijkertijd met kookapparaten gebruikt worden. Wat betreft technische- en veiligheidsmaatregelen voor de rookafvoer zich strikt houden aan de regelingen voorzien door de plaatselijke bevoegde autoriteiten. De wasemkap moet regelmatig schoongemaakt worden, zowel binnen als buiten (MINSTENS EENMAAL PER MAAND, neem in ieder geval hetgeen in deze handleiding is aangegeven in acht). Het niet in acht nemen van de reinigingsnormen van de wasemkap en van de vervanging en reiniging van de filters kan brandgevaar veroorzaken. Zorg altijd dat de lampjes in de kap aanwezig en goed gemonteerd zijn om het gevaar voor elektrische schokken te voorkomen. Iedere aansprakelijkheid voor eventuele schade aan het apparaat of brand veroorzaakt door het niet in acht nemen van de aanwijzingen uit deze handleiding wordt afgewezen. Dit apparaat is voorzien van het merkteken volgens de Europese richtlijn 2002/96/EG inzake Afgedankte elektrische en elektronische apparaten (AEEA). Door ervoor te zorgen dat dit product op de juiste manier als afval wordt verwerkt, helpt u mogelijk negatieve consequenties voor het milieu en de menselijke gezondheid te voorkomen die anders zouden kunnen worden veroorzaakt door onjuiste verwerking van dit product als afval.



Het symbool  op het product of op de bijbehorende documentatie geeft aan dat dit product niet als huishoudelijk afval mag worden behandeld. In plaats daarvan moet het worden afgegeven bij een verzamelpunt voor recycling van elektrische en elektronische apparaten. Afdanking moet worden uitgevoerd in overeenstemming met de plaatselijke milieuvorschriften voor afvalverwerking. Voor nadere informatie over de behandeling, terugwinning en recycling van dit product wordt u verzocht contact op te nemen met het stadskantoor in uw woonplaats, uw afvalophalendienst of de winkel waar u het product heeft aangeschaft.

### Het gebruik

De kap is vervaardigd voor gebruik in de afzuigversie met afvoer naar buiten



, of de filterrende versie, met luchtcirculatie



### Het installeren

De minimum afstand tussen het kookvlak van het fornuis en het laagste deel van de afzuigkap mag niet onder de 50cm liggen, in geval van een elektrisch fornuis en 65cm, in geval van een gas- of gemengd fornuis.

Indien in de installatie-aanwijzing van het gaskooktoestel een grotere afstand wordt aangegeven moet hiermee rekening worden gehouden.

De netspanning moet corresponderen met de spanning die vermeld wordt op het etiket met eigenschappen, aan de binnenkant van de wasemkap. Als de wasemkap een stekker heeft, moet deze in een stopcontact worden gestoken dat voldoet aan de geldende voorschriften op een, ook na de installatie, goed bereikbare plaats. Heeft de kap geen stekker (rechtstreekse verbinding met het net) of is deze, ook na de installatie, niet goed te bereiken, dan moet er een tweepolige schakelaar worden geplaatst die de volledige ontkoppeling van het net garandeert in het geval van een overspanning van klasse III, in overeenstemming met de installatie normen.

**Attentie!** Alvorens de wasemkap weer aan het voedingsnet aan te sluiten controleer of deze goed functioneert, controleer altijd of de voedingskabel goed gemonteerd is.

### Werking

De kap is voorzien van een bedieningspaneel met een schakelaar voor de snelheid van afzuiging en een schakelaar voor de verlichting van het fornuis. In geval van een sterkere dampconcentratie een hogere zuigkracht gebruiken. We raden aan de afzuigkap 5 minuten voordat men begint te koken aan te doen en deze nog voor ongeveer 15 minuten nadat men beëindigt heeft aan te laten.

### Onderhoud

**Attentie! Koppel, voor ieder onderhoud, eerst de wasemkap van het elektriciteitsnet af door de stekker weg te trekken of door de hoofdschakelaar van de woning uit te schakelen.** De kap moet regelmatig schoon gemaakt worden, zowel binnen als buiten (tenminste met dezelfde regelmaat waarmee de velfilters gereinigd worden). Gebruik voor het reinigen een doek die u vochtig maakt met een beetje neutraal vloeibaar reinigingsmiddel. Gebruik geen producten die schuummiddelen bevatten.

**GEEN ALCOHOL GEBRUIKEN! Attentie:** Als u deze aanwijzingen m.b.t. reiniging van het apparaat en vervanging resp. reiniging van de filters niet opvolgt, kan dat tot brand leiden. Deze aanwijzingen beslist opvolgen! De fabrikant is niet aansprakelijk voor schade aan de motor of schade t.g.v. brand die het gevolg zijn van ondeskundig onderhoud of niet opvolgen van de bovengenoemde veiligheidsvoorschriften.

### Velfilter

#### afb. 3-5-7

**Indien binnen een steunrooster geplaatst dan kan deze een van de volgende types zijn: papieren filter** deze moet een keer in de maand vervangen worden of wanneer de bovenkant ervan van kleur verandert, als de kleur uit het rooster zichtbaar is. **metalen filter** deze moet een keer in de maand gereinigd worden met niet agressieve schoonmaakmiddelen, met de hand of in de vaatwasmachine met lage wastemperatuur en een korte wascyclus. Door hem in de vaatwasmachine te wassen kan het metalen velfilter ontkleuren, maar dit is niet van invloed op de eigenschappen, die beslist niet veranderen.

#### Koolstoffilter (alleen voor filterend apparaat) - afb. 7

De verzaaging van de koolstoffilter vindt plaats na een min of meer geprolongerd gebruik en hangt af van het soort koken en de regelmaat waarmee de velfilter wordt gewassen. In ieder geval moet de filter minstens om de 4 maanden vervangen worden.

Het kan NIET gewassen of opnieuw gebruikt worden

#### Vervanging lampjes - afb. 8

Sluit de stroom af. **Attentie!** Alvorens de lampjes aan te raken controleer eerst of ze koud zijn. Gebruik alleen halogeenlampjes van 12V -20W max - G4, en zorg ervoor dat u hen niet met de blote hand aanraakt.

## ES - Montaje y modo de empleo

**Atégase estrictamente a las instrucciones del presente manual.** Se declina cada responsabilidad por eventuales inconvenientes, daños o incendios provocados al aparato originados por la inobservancia de las instrucciones colocadas en este manual. La campana extractora ha sido ideada para la aspiración de humos y vapores producidos durante la cocción y para el uso doméstico.

**NOTA:** Los particulares señalados con el símbolo (\*) son accesorios opcionales previstos solos en algunos modelos o no previstos, que deben comprar aparte.




### Advertencias

**Atención!** No conectar el aparato a la red eléctrica hasta que la instalación fue completada. Antes de cualquier operación de limpieza o mantenimiento, desenchufar la campana o el interruptor general de la casa. Todas las operaciones de instalación y mantenimiento se deben realizar utilizando guantes de trabajo. El aparato no está destinado para el uso por parte de los niños o personas con problemas físicos o mentales y sin experiencia y conocimientos a menos que no sea bajo la supervisión de profesionales, o por una persona responsable de su seguridad. Los niños deben ser controlados para evitar que jueguen con el aparato. Nunca utilizar la campana sin la parrilla correctamente montada! La campana no debe ser nunca utilizada como plano de apoyo solo si es expresamente indicado. El ambiente debe poseer suficiente ventilación, cuando la campana de cocina es utilizada conjuntamente con otros aparatos a gas u otros combustibles. El aire aspirado no debe ser mezclado en un conducto para descarga de humo producidos por aparatos a gas u otros combustibles. Es prohibido cocinar alimentos con llama alta por debajo de la campana. El uso de las llamas libres puede provocar daños a los filtros y dar lugar a incendios, por lo tanto evitar en cada caso. Las frituras deben ser cocinadas bajo control para evitar que el aceite recalentado prenda fuego. Las partes accesibles pueden calentarse cuando se usan junto a aparatos para la cocción. En cuanto a las medidas técnicas y de seguridad adoptar para la descarga de humo atenerse estrictamente a las reglas de las autoridades locales. La campana se debe limpiar siempre internamente y externamente (COMO MINIMO UNA VEZ AL MES, respetando las reglas indicadas en este manual) No efectuar los consejos de limpieza de la campana y el cambio de los filtros puede provocar incendios.

No utilice o deje la campana sin las lámparas correctamente montadas, debido a riesgos de cortocircuito. Se declina todo tipo de responsabilidades, daños o incendios provocados por no leer atentamente las instrucciones indicadas en este manual. Este aparato lleva el marcado CE en conformidad con la Directiva 2002/96/EC del Parlamento Europeo y del Consejo sobre residuos de aparatos eléctricos y electrónicos (RAEE).

La correcta eliminación de este producto evita consecuencias negativas para el medioambiente y la salud.



El símbolo  en el producto o en los documentos que se incluyen con el producto, indica que no se puede tratar como residuo doméstico. Es necesario entregarlo en un punto de recogida para reciclar aparatos eléctricos y electrónicos.

Deséchelo con arreglo a las normas medioambientales para eliminación de residuos.

Para obtener información más detallada sobre el tratamiento, recuperación y reciclaje de este producto, póngase en contacto con el ayuntamiento, con el servicio de eliminación de residuos urbanos o la tienda donde adquirió el producto.

### Utilización

La campana está diseñada para ser utilizada tanto en la forma de extracción



como para la forma filtrante de interior



### Instalación

La distancia mínima entre la superficie de cocción y la parte más baja de la campana no debe ser inferior a 50cm en el caso de cocinas eléctricas y de 65cm en el caso de cocinas a gas o mixtas.

Si las instrucciones para la instalación del dispositivo para cocinar con gas especifican una distancia mayor, hay que tenerlo en consideración.

La tensión de red debe corresponder con tensión indicada en la etiqueta colocada en el interior de la campana. Si es suministrada con un enchufe, conectar la campana a un enchufe conforme a las normas en vigor y colocarlo en una zona accesible, aun después de la instalación. Si no es suministrada con enchufe (conexión directa a la red) o clavija y no es posible situarla en un lugar accesible, aun después de la instalación, colocar un interruptor bipolar de acuerdo con las normativas, para asegurarse la desconexión completa a la red en el caso de la categoría de alta tensión III, conforme con las reglas de instalación.

**Atención!** Antes de reconectar el circuito de la campana a la red y de verificar el correcto funcionamiento, controlar siempre que el cable de red fue montado correctamente.

### Funcionamiento

La campana está dotada de un panel de mandos con control de las velocidades de aspiración y control de encendido de la luz para la iluminación del plano de cocción. Usar la potencia de aspiración mayor en caso de particular concentración de vapores de cocina. Aconsejamos de encender la aspiración 5 minutos antes de iniciar a cocinar y dejarla en función por otros 15 minutos aproximadamente.

### Mantenimiento

**¡Atención!** Antes de cualquier operación de limpieza o mantenimiento, retire la campana de la red eléctrica desconectando el enchufe o desconectando el interruptor general de la casa.

La campana debe ser limpiada con frecuencia tanto externamente como internamente (con la misma frecuencia con la que se realiza el mantenimiento de los filtros de grasa). Para la limpieza, utilice un paño impregnado de detergente líquido neutro. No utilice productos que contengan abrasivos. **¡NO UTILICE ALCOHOL!**

**ATENCIÓN:** De no observarse las instrucciones dadas para limpiar el aparato y sustituir el filtro, puede producirse un incendio. El fabricante recomienda leerlas y respetarlas atentamente. El fabricante no se hace responsable por los daños al motor o los incendios provocados en el aparato debido a intervenciones de mantenimiento incorrectas o al incumplimiento de las normas de seguridad proporcionadas.

### Filtro antigrasa - Fig. 3-5-7

Si está situado en el interior de una parrilla de soporte, puede ser uno de los siguientes tipos: **El filtro de papel** tiene que ser sustituido una vez al mes o si está coloreado en el lado superior, cuando el color transluce por los orificios de la parrilla. **El filtro metálico** tiene que ser limpiado una vez al mes, con detergentes no agresivos, manualmente o en el lavavajillas a temperaturas bajas y con un ciclo de lavado breve. Con el lavado en el lavavajilla el filtro antigrasa metálico puede desteñirse pero sus características de filtrado no cambian absolutamente.

### Filtro al carbón activo (solamente para la versión filtrante) - Fig. 7

La saturación del **carbón activado** ocurre después de más o menos tiempo de uso prolongado, dependiendo del tipo de cocina y de la regularidad de limpieza del filtro de grasa. En cualquier caso es necesario sustituir el cartucho al menos cada 4 meses.

NO puede lavarse o reciclarse.

### Sustitución de la lámpara - Fig. 8

Desconecte el aparato de la red eléctrica.

**Atención!** Antes de tocar las lámparas asegúrese de que estén frías.

Utilizar sólo lámparas halógenas de 12V -20W max - G4 (**Adecuada para su uso en luminaria abierta**) prestando atención en no tocarlas con las manos.

## PT - Instruções para montagem e utilização


**Siga especificamente as instruções indicadas neste manual.** Declina-se qualquer responsabilidade por eventuais inconvenientes, danos ou incêndios provocados ao aparelho, derivantes da observância das instruções indicadas neste manual. A coifa foi concebida para a aspiração de fumos e vapores de cozimento e se destina exclusivamente para uso doméstico. **Nota:** As peças que apresentam o símbolo "(\*)" são acessórios opcionais fornecidos somente em alguns modelos ou são peças que não acompanham o produto, mas que precisam ser adquiridas.



### Advertências



**Atenção!** Não conectar o aparelho à rede elétrica enquanto a instalação não tiver sido totalmente completada. Antes de qualquer limpeza ou manutenção, desligar a coifa da rede elétrica tirando o plugue da tomada ou desligando o interruptor geral da alimentação elétrica. Para todas as operações de instalação e manutenção, utilize luvas adequadas para este tipo de atividade. O aparelho não é destinado para uso de crianças ou pessoas com alguma incapacidade física, motoras, ou mentais reduzidas, e também à às pessoas sem experiência ou sem conhecimentos suficientes. Devem ser de ser auxiliadas por alguém que tenha com conhecimento e capacidade competência para utilizar o aparelho. As crianças devem ser controladas de maneira que não brinquem com o aparelho. Nunca utilizar a coifa sem a grelha esteja corretamente montada! A coifa NUNCA deve ser utilizada como plano de apoio. Quando a coifa é utilizada ao mesmo tempo com outros aparelhos a combustão de gás ou outros combustíveis o local deve dispor de suficiente ventilação. O ar aspirado não deve ser transportado por meio de ductos usados para a descarga dos fumos produzidos por aparelhos a combustão de gás ou de outros combustíveis. É severamente proibido cozinhar alimentos diretamente na chama sob a coifa. O emprego de chama livre é danoso para os filtros e pode dar lugar a incêndios, portanto, deve ser absolutamente evitado. A fritura deve ser feita sob controle de modo a evitar que o óleo superaquecido se incendeie. As partes externas podem aquecer-se notavelmente quando forem usadas com os aparelhos de cocção. No que diz respeito às medidas técnicas e de segurança a serem adoptadas para a descarga dos fumos, ater-se estritamente a quanto previsto pelos regulamentos das autoridades competentes locais. A coifa deve ser limpa frequentemente tanto interna quanto externamente (AO MENOS UMA VEZ POR MÊS, respeitando as instruções de manutenção indicadas neste manual). O não atendimento às normas de limpeza da coifa e de substituição e limpeza dos filtros pode provocar riscos de incêndio. A coifa não de ser utilizada sem lâmpadas ou com sua montagem incorreta, pois isto pode provocar risco de choque elétrico. Não nos responsabilizamos por eventuais inconvenientes, danos ou incêndios provocados ao aparelho, caso as instruções indicadas neste manual não sejam seguidas corretamente. Este aparelho está classificado de acordo com a Diretiva Europeia 2002/96/EC sobre Resíduos de equipamento elétrico e eletrónico (REEE). Ao garantir a eliminação adequada deste produto, estará a ajudar a evitar potenciais consequências negativas para o ambiente e para a saúde pública, que poderiam derivar de um manuseamento de desperdícios inadequado deste produto.



O símbolo  no produto, ou nos documentos que acompanham o produto, indica que este aparelho não pode receber um tratamento semelhante ao de um desperdício doméstico. Pelo contrário, deverá ser depositado no respectivo centro de recolha para a reciclagem de equipamento eléctrico e electrónico. A eliminação deverá ser efectuada em conformidade com as normas ambientais locais para a eliminação de desperdícios. Para obter informações mais detalhadas sobre o tratamento, a recuperação e a reciclagem deste produto, contate o Departamento na sua localidade, o seu serviço de eliminação de desperdícios domésticos ou a loja onde adquiriu o produto.

### Uso

A coifa é fabricada para ser utilizada na versão aspirante, com evacuação

externa  ou filtrante, com recirculação interna 

### Instalação

A distância mínima entre a superfície de suporte dos recipientes sobre o fogão e a parte mais baixa da coifa não deve ser inferior a 50cm no caso de fogões elétricos e 65cm no caso de fogões a gás ou combinados.

Se as instruções de instalação do fogão a gás especificarem uma distância maior, deve-se levar em conta esta indicação.

A voltagem da rede elétrica deve corresponder à voltagem indicada na etiqueta das características situada no interior da coifa. Se dotada de ficha, conectar a coifa a uma tomada em conformidade com as normas vigentes posta em zona acessível, mesmo depois da instalação. Se não dotada de ficha (conexão direta à rede) ou a tomada não se encontra em zona acessível, mesmo depois da instalação, aplicar um interruptor bipolar em conformidade com a norma que assegure a desconexão completa da rede nas condições da categoria de sobretensão III, conformemente às regras de instalação. **Atenção!** Antes de conectar novamente o circuito da coifa com a alimentação elétrica, verificar seu funcionamento, atentar sempre para que o cabo de rede esteja montado corretamente.

### Funcionamento

O exaustor é dotado de um painel de comandos com um controle de velocidade de aspiração e um controle para acender a luz de iluminação do plano de cozedura. Usar a potência de aspiração no caso de uma maior concentração de vapor de cozimento. Aconselhamos ligar a aspiração 5 minutos antes de iniciar a cozinhar e de deixá-la em funcionamento por aproximadamente 15 minutos após o término do cozimento.

### Manutenção

**Atenção!** Antes de qualquer operação de limpeza ou manutenção, desconectar a coifa da rede elétrica tirando o plugue da tomada ou desligando o interruptor geral da alimentação elétrica.

O exaustor deve ser limpo frequentemente, interna e externamente (pelo menos com a mesma frequência com a qual se efectua a manutenção dos filtros antigorduras). Para a limpeza use um pano umedecido com detergentes líquidos neutros. Evite o uso de produtos contendo abrasivos. **NÃO UTILIZE ÁLCOOL!**

**Atenção:** O não cumprimento das instruções fornecidas para a limpeza do aparelho e para a limpeza ou substituição do filtro pode provocar riscos de incêndio. O fabricante não se responsabiliza por danos causados ao motor ou decorrentes de incêndio, provocados por uma manutenção inadequada ou pelo não cumprimento das indicações de segurança citadas neste manual.

### Filtro antigordura

#### Fig. 3-5-7

**Caso se encontre no interior de uma grelha de suporte, pode ser de um dos seguintes tipos:** O **filtro de papel** deve ser substituído uma vez por mês ou, se for colorido no lado superior, quando a coloração aparece pelos furos da grelha. O **filtro metálico** deve ser limpo uma vez por mês, com detergentes não agressivos, manualmente ou em máquina de lavar louças a baixas temperaturas e com ciclo breve. Apesar do filtro metálico para a gordura poder perder cor com as lavagens na máquina da loiça, as suas características de filtração não se alteram.

### Filtro de carvão activo (só para a versão filtrante) - Fig. 7

A saturação do filtro de **carvão activado** se verifica após um uso mais ou menos prolongado em função do tipo de cozinha e da regularidade da limpeza do filtro de gorduras. Em todo caso, é necessário substituir o cartucho no máximo cada 4 meses.

NÃO pode ser lavado ou regenerado.

### Substituição das lâmpadas - Fig. 8

Desligar o aparelho da rede elétrica;

**Atenção!** Antes de tocar as lâmpadas, certificar-se que estejam frias.

Utilize exclusivamente lâmpadas de halogéneo de 12V - 20W max - G4, tomando o cuidado para não as tocar com as mãos.



**Ακολουθήστε αυστηρά τις οδηγίες που αναφέρονται σε αυτό το εγχειρίδιο.** Δεν αναλαμβάνουμε καμία ευθύνη για τυχόν δυσχερείες, ζημιές ή πυρκαγιές που προκαλούνται και προέρχονται από την μη τήρηση των οδηγιών που αναφέρονται σε αυτό το εγχειρίδιο. Ο απορροφητήρας έχει κατασκευαστεί για την απορρόφηση καπνών και ατμών μαγειρέματος και έχει σχεδιαστεί αποκλειστικά για οικιακή χρήση **Σημειώσεις:** Οι ειδικές ενδείξεις με το σύμβολο (\*) είναι εξαρτήματα που παρέχονται προαιρετικά μόνο σε μερικά μοντέλα ή δεν παρέχονται καθόλου και πρέπει να αποκτηθούν.



## Προειδοποίησης



**Προειδοποίηση!** Μην συνδέσετε τον απορροφητήρα με το ρεύμα εάν η εγκατάσταση δεν έχει τελειώσει. Πριν από κάθε επέμβαση καθαρισμού ή συντήρησης αποσυνδέστε τον απορροφητήρα από το ρεύμα αφαιρώντας την πρίζα ή διακόπτητας την κεντρική παροχή ρεύματος. Πάντοτε να φοράτε γάντια εργασίας για όλες τις επεμβάσεις εγκατάστασης και συντήρησης. Το παρόν προϊόν δεν είναι κατάλληλο για χρήση από παιδιά ή από άτομα με μειωμένες αισθητήριες, σωματικές ή πνευματικές ικανότητες ή με έλλειψη κατάλληλης εμπειρίας και γνώσης, εκτός και εάν αυτά βρίσκονται υπό επίβλεψη ή έχουν λάβει κατάλληλη εκπαίδευση ως προς την χρήση του προϊόντος από ανθρώπους υπευθύνους για την προσωπική τους ασφάλεια. Αυτή η συσκευή έχει σχεδιαστεί να χρησιμοποιείται από ενήλικες, τα παιδιά πρέπει να επιβλέπονται ώστε να εξασφαλιστεί ότι δεν παίζουν με την παρούσα συσκευή. Αυτή η συσκευή έχει σχεδιαστεί να χρησιμοποιείται από ενήλικες. Δεν θα πρέπει να επιτρέπεται στα παιδιά να πειραζούν το σύστημα ελέγχου ή να παίζουν με την συσκευή. Δεν πρέπει να χρησιμοποιείται ποτέ ο απορροφητήρας εάν δεν είναι ορθά εγκατεστημένη η σχάρα/πλέγμα! Ο απορροφητήρας δεν πρέπει ΠΟΤΕ να χρησιμοποιείται ως επιφανειακή στήριξης εκτός και εάν είναι ρητά ενδοδεικνυμένο. Ο χώρος στον οποίο είναι εγκατεστημένη η συσκευή πρέπει να έχει ικανοποιητικό αερισμό, όταν ο απορροφητήρας κουζίνας χρησιμοποιείται ταυτόχρονα με άλλες συσκευές καύσης υγραερίου ή άλλα καυστικά υλικά. Το σύστημα αεραγωγού αυτής της συσκευής δεν πρέπει να συνδέεται με κανένα άλλο υπάρχον σύστημα εξερισμού που χρησιμοποιείται για οποιοδήποτε άλλο λόγο όπως την εκκένωση των καπνών που δημιουργούνται από συσκευές καύσης υγραερίου ή άλλων καυστικών υλικών. Απαγορεύεται αυστηρά το μαγείρεμα με φλόγες κάτω από τον απορροφητήρα Η χρήση ελεύθερης φλόγας προκαλεί ζημιές στα φίλτρα και είναι δυνατόν να προκαλέσει πυρκαγιά, γι'αυτό πρέπει να αποφεύγεται σε κάθε περίπτωση. Το ηγνάσιμα πρέπει να γίνεται κάτω από συνεχή έλεγχο ώστε να αποφευχθεί η ανάφλεξη του υπερθερμωμένου λαδιού. Οι προβάθμιες επιφανείες του απορροφητήρα μπορεί να υπερθερμανθούν σημαντικά εάν χρησιμοποιούνται ταυτόχρονα με συσκευές μαγειρέματος. Όσο αναφορά τα τεχνικά μέτρα και τα μέτρα ασφαλείας που πρέπει να εφαρμοστούν για την εκκένωση των καπνών πρέπει να δοθεί μεγάλη προσοχή σε ότι προβλέπεται από τους κανονισμούς των αρμόδιων τοπικών αρχών. Ο απορροφητήρας πρέπει να καθαρίζεται συστηματικά, τόσο εσωτερικά όσο και εξωτερικά (TOYΛΑΧΙΣΤΟΝ ΜΙΑ ΦΟΡΑ ΤΟ ΜΗΝΑ). Αυτό πρέπει να γίνεται σύμφωνα με τις οδηγίες συντήρησης που παρέχονται στο παρόν φυλλάδιο). Η μη τήρηση των κανόνων καθαρισμού του απορροφητήρα και της αντικατάστασης και καθαρισμού των φίλτρων επιφέρει κινδύνους πυρκαγιάς. Μην χρησιμοποιείτε ή αφήνετε τον απορροφητήρα χωρίς τις λάμπες σωστά τοποθετημένες γιατί υπάρχει κίνδυνος ηλεκτροπληξίας. Δεν αναλαμβάνουμε καμία ευθύνη για ενδοχόμενες βλάβες, ζημιές ή πυρκαγιές που θα προκληθούν στην συσκευή ως αποτέλεσμα της μη τήρησης των οδηγιών που αναφέρονται σε αυτό το εγχειρίδιο. Αυτή η συσκευή φέρει σήμανση σύμφωνα με την Ευρωπαϊκή οδηγία 2002/96/ΕΕ σχετικά με τα Απορριπτόμενα Ηλεκτρικά και Ηλεκτρονικά Εξαρτήματα (WEEE). Εξασφαλίζοντας ότι το προϊόν αυτό απορριπτεται σωστά, θα βοηθήσετε στην πρόληψη πιθανών αρνητικών επιπτώσεων για το περιβάλλον και την ανθρώπινη υγεία, οι οποίες θα μπορούσαν να δημιουργηθούν από τον ακατάλληλο χειρισμό αυτού του προϊόντος ως απόρριμμα.



Το σύμβολο  πάνω στο προϊόν, ή στα έγγραφα που συνοδεύουν το προϊόν, υποδεικνύει ότι αυτή η συσκευή δεν μπορεί να θεωρηθεί οικιακό απόρριμμα. Αντί για αυτό θα πρέπει να παραδοθεί στο κατάλληλο σημείο περισυλλογής για την ανακύκλωση των ηλεκτρικών και ηλεκτρονικών εξαρτημάτων. Η απόρριψή του πρέπει να πραγματοποιείται πρώτοντας την τοπική νομοθεσία για την διάθεση των απορριμμάτων. Για πιο λεπτομερείς πληροφορίες σχετικά με την επεξεργασία, την περισυλλογή και την ανακύκλωση αυτού του προϊόντος, παρακαλούμε επικοινωνήστε με το αρμόδιο γραφείο την τοπικής αυτοδιοίκησης, την τοπική σας υπηρεσία

αποκομιδής οικιακών απορριμμάτων ή το κατάστημα όπου αγοράσατε αυτό το προϊόν.

## Χρήση

Ο απορροφητήρας έχει σχεδιαστεί για την χρήση του ως μοντέλο απορρόφησης και εξαέρωσης στο εξωτερικό περιβάλλον  ή ως μοντέλο φιλτραρίσματος εσωτερικής ανακύκλωσης .

## Εγκατάσταση

Η ελάχιστη απόσταση μεταξύ της επιφάνειας της βάσης εστιών και του κατωτέρου μέρους του απορροφητήρα κουζίνας δεν πρέπει να είναι μικρότερη των 50εκ. Στην περίπτωση ηλεκτρικών κουζινών και των 65εκ στην περίπτωση κουζινών υγραερίου ή μικτών. Εάν οι οδηγίες εγκατάστασης για βάση εστιών με αέριο καθορίζουν μια μεγαλύτερη απόσταση, πρέπει να την λάβετε υπόψη. Η τάση των κεντρικών αγωγών πρέπει να αντιστοιχεί σε αυτήν που αναγράφεται στην χαρακτηριστική ετικέτα, τοποθετημένη στο εσωτερικό του απορροφητήρα. Εάν παρέχεται η πρίζα, συνδέστε τον απορροφητήρα με παροχή ρεύματος που, σύμφωνα με τους προβλεπόμενους κανονισμούς, πρέπει να βρίσκεται σε προσιτή ζώνη, ακόμη και μετά την εγκατάσταση. Εάν δεν παρέχεται η πρίζα (προβλεπόμενη σύνδεση απευθείας με το ρεύμα) ή η πρίζα δεν είναι σε προσβάσιμη ζώνη, ακόμη και μετά την εγκατάσταση, εφαρμόστε έναν διπολικό διακόπτη ώστε να πληρεί τους κανόνες ασφαλείας που εξασφαλίζουν την ολοκληρωμένη αποσύνδεση του συστήματος σε περίπτωση υπέρτασης (κατηγορίας III), σύμφωνα με τις οδηγίες και τους κανόνες εγκαταστάσεως. **Προειδοποίηση!** πριν συνδέσετε το σύστημα του απορροφητήρα με την ηλεκτρική εγκατάσταση και βεβαιωθείτε για την σωστή του λειτουργία, να ελέγχετε πάντοτε εάν το καλώδιο σύνδεσης είναι ορθά μονταρισμένο.

## Λειτουργία

Ο απορροφητήρας είναι εξοπλισμένος με πίνακα ελέγχου που έχει τη δυνατότητα ελέγχου επιλογής ταχυτήτων και με διακόπτη φωτισμού για να ελέγχει το φωτισμό στη μαγειρική ζώνη. Χρησιμοποιήστε την μεγαλύτερη ταχύτητα απορρόφησης σε περιπτώσεις συμπτυκνυμένων ατμών της κουζίνας. Σας συνιστούμε να αναβείτε τον απορροφητήρα 5 λεπτά πριν αρχίσει το μαγείρεμα και να τον αφήνετε σε λειτουργία κατά τη διάρκεια του μαγειρέματος και για ένα άλλο περίπου 15 λεπτά μετά το τέλος του μαγειρέματος.

## Συντήρηση

**ΠΡΟΣΟΧΗ !** Πριν από κάθε εργασία συντήρησης, αποσυνδέστε τον απορροφητήρα από το ηλεκτρικό ρεύμα κλείνοντας τον διακόπτη του και απενεργοποιώντας την ασφάλεια στον ηλεκτρικό πίνακα.

**Εάν η συσκευή είναι συνδεδεμένη με το ρεύμα μέσω πρίζας τότε αποσυνδέστε το καλώδιο σύνδεσης από την πρίζα ρευματοδότη.**

Ο απορροφητήρας πρέπει να καθαρίζεται συστηματικά, εσωτερικά και εξωτερικά (τουλάχιστο με την ίδια συχνότητα με την οποία γίνεται η συντήρηση των φίλτρων για τα λίπη). Για τον καθαρισμό χρησιμοποιήστε ένα υγρό πανί με ουδέτερα υγρά απορρυπαντικά. Αποφύγετε τη χρήση λειανικών μέσων. **ΜΗ ΧΡΗΣΙΜΟΠΟΙΕΙΤΕ ΛΑΚΚΟΛΙ! ΠΡΟΕΙΔΟΠΟΙΗΣΗ:** Η μη συμμόρφωση με τους κανόνες καθαρισμού του απορροφητήρα και της αντικατάστασης των φίλτρων μπορεί να προκαλέσει κινδύνους πυρκαγιάς. Για αυτό το λόγο σας συνιστούμε να ακολουθείτε πιστά τις παρούσες οδηγίες. Ο κατασκευαστής αποποιείται κάθε ευθύνη για πιθανές βλάβες του μοτέρ ή ζημιών από πυρκαγιά που συνδέεται με λανθασμένη συντήρηση ή στην μη συμμόρφωση στις παρούσες οδηγίες ασφαλείας.

#### **Φίλτρο για τα λιπτοι - Εικ. 3-5-7**

Εάν βρίσκεται στο εσωτερικό γρίλιας στήριξης, μπορεί να ανήκει σε έναν από τους παρακάτω τύπους:

**το χάρτινο φίλτρο** πρέπει να αντικαθίσταται μια φορά το μήνα ή, αν είναι χρωματιστό στο πάνω μέρος, όταν το χρώμα διακρίνεται από τα ανοίγματα της γρίλιας. **το μεταλλικό φίλτρο** πρέπει να καθαρίζεται μια φορά το μήνα με ουδέτερα απορρυπαντικά, στο χέρι ή στο πλυντήριο πιάτων σε χαμηλές θερμοκρασίες και με σύντομο κύκλο. Με το πλυσίμο στο πλυντήριο το μεταλλικό φίλτρο για τα λιπτοι μπορεί να χασει το χρωμα αλλά οι δικες του ιδιοτητες φιλτραρισματος δεν μεταβαλλονται.

#### **Φίλτρο άνθρακα (μονο για τον τυπο φιλτραρισματος)**

##### **Εικ. 7**

Ο κορεσμός του ενεργού άνθρακα συντελείται λίγο πολύ από την παρατεταμένη χρήση ανάλογα με τον τύπο του μαγειρέματος και την συχνότητα καθαρισμού του φίλτρου για τα λιπτοι.

Σε κάθε περίπτωση είναι αναγκαία η αντικατάσταση του φίλτρου τουλάχιστον κάθε τέσσερις μήνες.

Το φίλτρο άνθρακα μπορεί να ΜΗΝ πλυθεί ή να ανανεωθεί.

#### **Αντικατάσταση λαμπες**

##### **Εικ. 8**

Αποσυνδέστε τον απορροφητήρα από το ηλεκτρικό ρεύμα.

**Προειδοποίηση!** Πρίν ακουμπήσετε τις λάμπες βεβαιωθείτε ότι είναι κρύες. Χρησιμοποιήσε μονο λαμπες αλογονες των 12V - 20W max - G4, προσεχοντας να μην τις αγγιξεις με τα χερια.

## SV - Monterings- och bruksanvisningar

Följ noga instruktionerna i denna manual. Tillverkaren fransäger sig allt ansvar för eventuella funktionsfel, skador eller bränder som uppstår på apparaten på grund av att instruktionerna i denna manual inte har respekterats. Fläkten har tillverkats för utsugning av matos och ånga som bildas vid matlagning och är endast ämnad för privat bruk.

**OBS:** Delar som är märkta med symbolen "(\*)" är extra tillbehör som endast medleveras med vissa modeller, eller icke medleverade delar som skall införskaffas separat.




### Varningsföreskrifter

**Varning!** Anslut inte apparaten till elnätet förrän installationen är helt slutförd.

Gör alltid fläkten strömlös innan någon typ av underhållsarbete eller rengöring inleds genom att dra ur kontakten eller slå av bostadens huvudströmbrytare. Använd alltid skyddshandskar vid installation och underhåll. Apparaten får inte användas av barn eller personer med reducerad rörelseförmåga eller mental kapacitet, eller personer som saknar erfarenhet och kännedom om apparaten, såtillvida inte användandet övervakas eller instruktioner ges av erfaren person som ansvarar för säkerheten. Barn får inte lämnas utan uppsikt för att förhindra att de leker med apparaten. Fläkten får aldrig användas utan att galleret är korrekt monterat! Fläkten får ALDRIG användas som avställningsyta om inte detta är uttryckligen angivet. Lokalen skall vara ordentligt ventilerad när köksfläkten används tillsammans med andra apparater vilka matas med gas och andra typer av bränsle. Utblåsningsluften får inte ledas in i rökkanal som används för avledning av rökångor som kommer från apparater vilka matas med gas eller andra typer av bränsle. Det är strängt förbjudet att flambära mat under fläkten. Öppna lågor skadar filtren och kan orsaka brand och skall därför undvikas i alla lägen. Frityrökning skall ske under uppsikt för att undvika att överhettad olja fattar eld. Vid användning tillsammans med spisar och matlagningsutrustning kan tillgängliga delar hetta upp avsevärt. Vad beträffar de tekniska och säkerhetsåtgärder som skall vidtas för avledning av utblåsningsluften, skall de föreskrifter som utfärdats av lokala myndigheter nogta efterlevas. Rengör fläkten ofta, såväl utvändigt som invändigt, (MINST EN GÅNG I MÅNADEN, och respektera under alla händelser samtliga underhållsinstruktioner i denna manual). Bristande rengöring av fläkten och filtren samt ett uteblivet byte av filtren medför brandfara. Använd eller lämna aldrig fläkten utan korrekt monterade lampor för att undvika risken för elektriska stötter. Tillverkaren fransäger sig allt ansvar för eventuella problem eller bränder som orsakats av att instruktionerna i denna manual inte efterlevs. Denna produkt är märkt enligt EG-direktiv 2002/96/EEC beträffande elektriskt och elektroniskt avfall (Waste Electrical and Electronic Equipment, WEEE). Genom att säkerställa en korrekt kassering av denna produkt bidrar du till att förhindra potentiella, negativa konsekvenser för vår miljö och vår hälsa, som annars kan bli följden om produkten inte hanteras på rätt sätt.





Symbolen  på produkten, eller i medföljande dokumentation, indikerar att denna produkt inte får behandlas som vanligt hushållsavfall. Den skall i stället lämnas in på en lämplig uppsamlingsplats för återvinning av elektrisk och elektronisk utrustning. Produkten måste kasseras enligt lokala miljöbestämmelser för avfallshantering.

För mer information om hantering, återvinning och återanvändning av denna produkt, var god kontakta de lokala myndigheterna, ortens sophanteringstjänst eller butiken där produkten inhandlades.

### Användning

Fläkten har tillverkats för att användas som utsugningsversion med utvärdig

evakuering  eller som filterversion med intern återcirkulation .

### Installation

Minsta tillåtna avstånd mellan kokkärlens stödyta på spishällen och köksfläktens underkant är 50cm om det är frågan om en elektrisk spis och 65cm om det är frågan om gasspis eller kombinerad gashäll.

Om spishällens instruktioner anger ett större avstånd skall detta respekteras. Nätspänningen skall motsvara spänningen som anges på märkplåten som sitter inne i fläkten. Om fläkten är utrustad med stickkontakt skall denna anslutas till ett uttag som är lättillgängligt även efter installationen och som uppfyller gällande föreskrifter. I det fall fläkten saknar stickkontakt (direktanslutning till nätet), eller om uttaget är placerat på en svåråtkomlig plats skall en godkänd tvåpolig strömbrytare installeras som garanterar en fullkomlig fränkoppling från nätet i samband med överspänningsklass III, i enlighet med installationsbestämmelserna.

**Varning!** Kontrollera innan fläktens krets ansluts med nätspänningen att den fungerar korrekt och är korrekt monterad.

### Funktion

Fläkten är utrustad med en manöverpanel med en hastighetskontroll och en strömbrytare för spishällens belysning.

Använd en högre hastighet om matoset är mycket koncentrerat. Vi rekommenderar att starta luftpuckeringen 5 minuter innan matlagningen inleds och låta den fungera i cirka 15 minuter efter avslutad matlagning.

### Underhåll

**Varning!** Gör alltid fläkten strömlös innan någon typ av underhållsarbete eller rengöring inleds genom att slå ifrån bostadens huvudströmbrytare.

Fläkten skall rengöras ofta, såväl invändigt som utvändigt (åtminstone med samma underhållsintervall som för fettfiltren). Använd en trasa fuktad med neutrala rengöringsmedel vid rengöring.

Undvik produkter som innehåller slipmedel.

### ANVÄND INTE ALKOHOL!

**Varning:** Observera att en bristande rengöring av apparaten och icke utförda filterbyten kan medföra brandrisk. Följ därför ovanstående instruktioner nogta.

Tillverkaren fransäger sig allt ansvar för eventuella motorskador, eldsvådor beroende på ett bristande underhåll eller att dessa instruktioner inte respekteras.

Observera att en bristande rengöring av apparaten och filtren kan medföra brandrisk. Följ därför ovanstående instruktioner nogta.

### Fettfilter

#### Fig. 3-5-7

Följande typer av filter kan vara monterade i gallerhållaren:

**Pappersfilter** skall bytas ut en gång i månaden, eller om filtrets ovansida är färgad, när färgen syns genom gallerets öppningar.

**Metalfilter** skall rengöras en gång i månaden med ett mildt rengöringsmedel, för hand eller i diskmaskin med låg temperatur och ett kort diskprogram.

I det fall fettfiltret av metall diskas i diskmaskin kan en missfärgning uppstå utan att detta på något sätt påverkar filteringskapaciteten.

### Kolfilter (gäller endast filterversionen)

#### Fig. 7

**Kolfiltret** mätts efter en mer eller mindre lång tidsperiod beroende på i vilken utsträckning fläkten används, på typen av matlagning och hur regelbundet fettfiltren rengörs. Det är under alla händelser nödvändigt att ersätta kolfilterpatronen minst var 4 månad.

Filtret kan INTE rengöras eller återanvändas.

### Byte av Lampor

#### Fig. 8

Koppla ur apparaten från elnätet.

**Varning!** Kontrollera att lamporna har svalnat innan ni vidrör dem.

Använd endast halogenlampor 12V -20W max - G4, och var nogta med att inte vidröra lamporna.



## FI - Asennus- ja käyttöohjeet

**Noudata käyttöohjetta huolellisesti.** Valmistaja ei vastaa käyttöohjeen noudattamattajättämisestä aiheutuneista haitoista, vahingoista tai tulipaloista. Tuuletin imee savun ja höyryn ja se on tarkoitettu ainoastaan kotitalouskäyttöön.


**Huom:** Symbolilla "(\*)" merkityt tarvikkeet ovat vain joissakin malleissa mukana olevia lisävarusteita tai tarvikkeita, jotka on ostettava erikseen.



### Turvallisuustietoa

**Huomio!** Älä yhdistä laitetta sähköverkkoon ennenkuin asennus on täysin valmis. Irrota laite sähköverkosta aina ennen puhdistus- tai huoltotoimenpiteitä, ottamalla töpöseli irti seinästä tai katkaisemalla virta huoneiston pääkytkimestä. Käytä asennus- ja huoltotöissä suojakäsineitä. Tätä laitetta ei ole tarkoitettu sellaisten henkilöiden käyttöön (mukaan lukien lapset), joiden fyysiset, sensoriset tai henkiset ominaisuudet ovat heikentyneet eikä sellaisten henkilöiden käyttöön, joilta puuttuu laitteen käyttökokemus ja tieto, jollei henkilöiden turvallisuudesta vastuullinen henkilö anna heille ohjausta tai ohjeita laitteen käytöstä. Älä anna lasten leikkiä laitteella. Älä koskaan käytä laitetta, jos sen ritilää ei ole asennettu oikealla tavalla! Tuuletinta ei saa KOSKAAN käyttää tukipintana, jollei niin ole erikseen mainittu. Jos liesituuletinta käytetään samaan aikaan kaasulieden kanssa, huoneeseen on tultava niin paljon korvausilmaa, ettei synny alipainetta, joka voi sammuttaa kaasuliekin. Poistoilmaa ei saa johtaa kaasulla tai muilla polttoaineilla toimivien laitteiden savunpoistohormiin. Tuuletin alla liekittäminen on ehdottomasti kielletty. Avotulen käyttö vahingoittaa suodattimia ja voi aiheuttaa tulipalon. Kosketuspinnat voivat kuumentua huomattavasti ruoanlaiton yhteydessä. Paistettaessa on valvottava paistoaistiaa jatkuvasti. Ylikuumentunut öljy saattaa olla palovaarallinen. Noudata huolellisesti paikallisten viranomaisten antamia savunpoiston teknisiä ja turvatoimenpiteitä koskevia määräyksiä. Tuuletin on puhdistettava huolellisesti sekä sisä- että ulkopuolelta (VÄHINTÄÄN KERRAN KUUKAUDESSA, noudata kuitenkin tämän käyttöohjeen neuvoja). Tuuletin puhdistusta ja suodattimien vaihtoa ja puhdistusta koskevien määräysten noudattamattajättäminen voi aiheuttaa tulipalovaaran. Älä käytä tuuletinta, jos lampuja ei ole asennettu oikein. Siitä voi aiheutua sähköiskun vaara. Valmistaja ei vastaa käyttöohjeen noudattamatta jättämisestä aiheutuneista haitoista, vahingoista tai tulipaloista. Tämä laite on valmistettu EU-direktiivin 2002/96/EC, Waste Electrical and Electronic Equipment (WEEE) mukaisesti. Hävittämällä laitteen asianmukaisesti käyttäjä voi ehkäistä mahdolliset ympäristölle ja ihmisten terveydelle haitalliset seuraukset



Tuotteesta tai tuoteasiakirjoista löytyvä merkki  ilmoittaa, että tuotetta ei saa käsitellä talousjätteenä ja että se on toimitettava sähkö- ja elektronisten laitteiden kierrätyspisteeseen. Laite on hävitettävä paikallisten jätteenkäsittelysääntöjen mukaisesti. Jos tarvitset lisätietoja laitteen käsittelystä, palautuksesta ja kierrätyksestä, ota yhteys paikalliseen viranomaiseen, jätahuoltoon tai liikkeeseen josta tuote on ostettu.

### Käyttö

Tuuletin on tarkoitettu käytettäväksi joko imukupersiona  ulkoisella poistolla tai suodatinversiona  sisäiseen kiertoon.

### Asennus

Lieden keittotason tukipinnan ja keittiötuuletin alimman osan välinen minimietäisyys on oltava vähintään 50cm sähköliesien osalta ja 65cm kaasuja sekaliesien osalta. Jos kaasulieden käyttöohjeissa vaaditaan suurempi etäisyys, on se otettava huomioon. Verkon jännitteen on oltava sama kuin tuuletin sisäpuolella olevassa tyyppikivessä ilmoitettu jännite. Jos laitteessa on pistoke, liitä tuuletin voimassaolevien normien mukaiseen pistorasiaan, joka sijaitsee sellaisessa paikassa, että siihen pääsee käsiksi myös asennuksen jälkeen. Jos laitteessa ei ole pistoketta (suora liitos verkkoon) tai pistoke ei ole sellaisessa paikassa että siihen pääsee käsiksi myös asennuksen jälkeen, käytä normien mukaista kaksinaipasta katkaisijaa, jolla varmistetaan että laite saadaan kokonaan irti sähköverkosta, jos ylijännite kategorioita on III, asennussääntöjen mukaisesti. **Huomio!** Tarkista aina, että verkkokaapeli on asennettu oikealla tavalla ennen kuin yhdistät tuuletin sähköverkkoon ja tarkista että se toimii oikein.

### Toiminta

Liesituuletin on varustettu ohjauspaneelilla, josta voidaan säätää imun nopeuksia ja kytkää valo, joka valaisee keittotasoa. Käytä maksiminopeutta jos keittiössä on erityisen paljon höyryä. On suositeltavaa käynnistää tuuletus 5 minuuttia ennen ruoanlaiton aloittamista ja antaa sen toimia noin 15 minuuttia ruoanlaiton lopettamisesta.

### Huolto

**Huomio!** Irrota laite aina virtalähteestä ennen puhdistus- tai huoltotoimenpiteitä, irrota virtajohdon pistoke verkkovirtapistorasiasta tai katkaise virta kodin sähköverkosta.

Tuuletin on puhdistettava usein sekä sisä- että ulkopuolelta (vähintään yhtä usein kuin rasvasuodattimien huolto). Käytä puhdistukseen neutraalisissa nestemäisissä pesuaineissa kostutettua kangasta.

Vältä hankaavia pesuaineita.

### ÄLÄ KÄYTÄ ALKOHOLIPITOISIA PUHDISTUSAINEITA!

**Huomio:** Laitteen puhdistusta ja suodattimien vaihtoa koskevien määräysten noudattamattajättäminen voi aiheuttaa tulipalovaaran. On siis suositeltavaa noudattaa määräyksiä.

Valmistaja ei vastaa mahdollisista vääristä huoltotoimenpiteistä tai yllämainittujen normien noudattamattajättämisestä aiheutuvista moottorivioista tai tulipaloista.

### Rasvasuodatin

#### Kuva 3-5-7

Jos se sijaitsee tukirintlin sisällä, se voi olla yksi seuraavien tyyppisistä.

**Paperinen suodatin** tulee vaihtaa kerran kuukaudessa tai jos sen yläpinta on värjätty silloin, kun väri alkaa näkyä ritilän aukoista.

**Metalinen suodatin** tulee puhdistaa kerran kuukaudessa, ei liian voimakkaalla pesuaineella, käsin tai astianpesukoneessa alhaista lämpötilaa ja lyhyttä pesujakscoa käyttäen.

Metalinen rasvasuodatin voi haalistua pesukoneessa pestäessä, mutta tämä ei ehdottomasti muuta sen suodatusominaisuuksia.

### Hillisuodatin (ainoastaan suodatinversiossa)

#### Kuva 7

**Hillisuodattimen** kyllästys tapahtuu pidemmän käytön jälkeen riippuen keittiötyypistä ja rasvasuodattimen puhdistustiheydestä. Joka tapauksessa suodatin on vaihdettava vähintään neljän kuukauden välein.

Sitä EI voi pestä eikä käyttää uudestaan

### Lampun vaihto

#### Kuva 8

Irrota laite sähköverkosta.

**Huomio!** Tarkista että lamput eivät ole kuumia ennen kuin kosket niihin.

Käytä ainoastaan max 12V -20W - G4 halogeenilamppuja ja varo koskemasta niitä käsin.

## NO - Instruksjoner for montering og bruk

Instruksjonene i denne håndboken må følges nøye. Produsenten fraskriver seg ethvert ansvar for eventuelle uhell, skader eller brann på apparatet som skyldes at bruksanvisningen i denne håndboken ikke har blitt overholdt. Ventilatoren er ment for avtrekk av røyk og damp fra matlagning og er kun til husholdningsbruk.

**MERK:** De delene som er merket med symbolet "(\*)" er ekstrautstyr som kun leveres med noen modeller, eller er deler som ikke leveres, men må anskaffes separat.



### Advarsel

**Merk!** Ikke koble apparatet til strømmettet før installasjonen er helt fullført. Før rengjøring eller vedlikehold av apparatet må ventilatoren kobles fra strømmettet ved å trekke ut støpselet eller skru ut sikringen i husets sikringsskap.

Ved alle installasjonsprosedyrer og alt vedlikehold av ventilatoren må man bruke arbeidshansker

Ventilatoren er ikke egnet til å brukes av barn eller personer med nedsatte fysiske, mentale eller sensoriske funksjoner, eller med manglende erfaring og kjennskap, med mindre disse ikke blir overvåket eller gitt instruksjoner om bruk av apparatet av en person som står ansvarlig for deres sikkerhet. Barn må overvåkes for å kontrollere at de ikke leker med apparatet.

Ventilatoren må aldri brukes uten at gitteret er korrekt montert!

Ventilatoren må ALDRI brukes som anleggsflate, med mindre det er uttrykkelig angitt.

Rommet må være godt ventilert når ventilatoren brukes samtidig med andre apparater som bruker gassforbrenning eller andre brennstoffer.

Luften som suges opp må ikke føres ut i en avtrekkskanal for røyk som produseres av apparater som bruker gassforbrenning eller andre brennstoffer.

Det er strengt forbudt å lage mat på åpen ild under ventilatorhetten.

Bruk av åpen ild skader filterene og kan fremkalle brann, derfor må det absolutt unngås.

Steking må foregå under kontroll for å unngå at den overopphetede oljen tar fyr.

De berørte delene kan bli meget varme når de brukes sammen med kokeapparater.

Når det gjelder de tekniske sikkerhetsforanstaltningene som må anvendes for røykutløp, må man forholde seg strengt til gjeldende lokale regelverk. Ventilatoren må rengjøres ofte både innvendig og utvendig (MINST EN GANG I MÅNEDEN; uansett må man følge instruksjonene som er uttrykkelig angitt i vedlikeholdsanvisningene i denne håndboken).

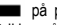
Hvis man ikke overholder normene for rengjøring av ventilatoren og utskifting og rengjøring av filterene, vil dette medføre risiko for brann.

Ventilatoren må alltid ha korrekt monterte lyspærer, både under bruk og i stand by, for å unngå risikoen for elektrisk støt.

Produsenten fraskriver seg ethvert ansvar for eventuelle uhell, skader eller brann på apparatet som skyldes at bruksanvisningen i denne håndboken ikke har blitt overholdt.


Dette apparatet er merket i konformitet med EU-direktivet 2002/96/EC, Waste Electrical and Electronic Equipment (WEEE). Ved å forsikre seg om at dette produktet kasseres forsikringsmessig, bidrar brukeren med å forebygge mulige negative miljø- og helsekonsekvenser.




Symbolet  på produktet eller på papirer som følger med viser at dette produktet ikke må behandles som vanlig husholdningsavfall, men må leveres til et egnet gjenvinningscenter for elektrisk og elektronisk avfall. Produktet må kasseres i henhold til lokale normer for kassering av avfall. For videre informasjon om behandling, gjenvinning og resirkulering av dette produktet kan du kontakte egnet lokalt kontor, renovasjonskontoret for husholdningsavfall eller butikken hvor du kjøpte produktet.

### Bruksmåte

Ventilatoren er laget for å brukes med direkte avtrekk der avtrekksluften

føres ut i filuft 

, eller med resirkulering av avtrekksluften 

### Installasjon

Minimumsavstanden mellom koketoppen og undersiden av kjøkkenventilatoren må ikke være på mindre enn 50cm når det gjelder elektriske kokeplater og 65cm når det gjelder gassbluss og kombinerte koketopper.

Dersom bruksanvisningen for et gasskokeapparat opererer med en større avstand, må denne overholdes.

Nettspenningen må være i samsvar med den elektriske spenningen som angis på typeskiltet inne i ventilatoren. Hvis det følger med støpsel, kobles ventilatoren til en lett tilgjengelig stikkontakt som er godkjent i henhold til gjeldende normer. Stikkontakten må være lett tilgjengelig også etter installasjonen. Hvis det ikke følger med støpsel (direkte kobling til strømmettet), eller stikkontakten selv etter installasjonen ikke er lett tilgjengelig, må man sette på en godkjent topolet bryter som garanterer fullstendig frakobling fra strømmettet i situasjonene som oppstår i kategorien overspenning III, i henhold til installasjonsreglene.

**Merk!** Før man kobler ventilatorens strømkrets til strømmettet og fastslår at all fungerer korrekt, må man alltid kontrollere at strømledningen er korrekt montert.

### Funksjon

Viften er utstyrt med et kontrollpanel med viftehastighetsvalg og en lysbryter for å kontrollere kokeområdet lys.

Bruk største hastighet ved høy dampkonsentrasjon på kjøkkenet. Vi anbefaler å slå på viften 5 minutter for du begynner å lage mat, og la den fortsette å virke i enda cirka 15 minutter etter du er ferdig med matlagningen.

### Vedlikehold

**Advarsel!** Før enhver form for rengjøring eller vedlikehold må ventilatorhetten frakobles strømmettet ved å dra ut ledningen eller slå av husets hovedstrømbryter.

Ventilatoren må rengjøres jevnlig, både innvendig og utvendig (minst så ofte som man utfører vedlikehold av fettfilterene). Til rengjøring benyttes en klut fuktet med et nøytralt rengjøringsmiddel.

Unngå bruk av slipende eller etsende produkter.

**Advarsel:** Hvis ikke reglene for rengjøring og utskifting av filterene følges, kan det føre til brann. Det er derfor meget viktig å følge denne bruksanvisningen nøye.

Produsenten fraskriver seg ethvert ansvar for eventuelle skader på motoren, brann som skyldes manglende vedlikehold eller andre skader som skyldes at instruksene over ikke er blitt fulgt.

### Fettfilteret

#### Fig. 3-5-7

Hvis den befinner seg inne i støttegrillen, kan den være en av følgende typer:

**Papirfilter** må skiftes én gang i måneden eller hvis det oppstår farging på øvre side, i slike tilfeller vises fargingen gjennom grillåpningene.

**Metalfilter** må rengjøres én gang i måneden, med ikke-skurende rengjøringsmidler, for hånd eller i oppvaskmaskin på lav temperatur og kortprogram.

Ved vasking i oppvaskmaskin kan fettfilteret farges lett, men dette påvirker ikke filteringskapasiteten.

### Kullfilter (kun med resirkulering av luften)

#### Fig. 7

**Kullfilteret** må skiftes ut hver 4. måned ved middels bruk av ventilatoren, og oftere hvis ventilatoren brukes mye.

Det kan IKKE vaskes eller benyttes om igjen

### Utskifting av lyspærer

#### Fig. 8

Koble ventilatoren fra strømmettet.

**Merk!** Forsikre deg om at lyspæren er kald før du tar i den.

Bruk bare halogene lyspærer på maks 12V -20W - G4, og pass på å ikke røre dem med hendene.

## DA - Bruger- og monteringsvejledning

Overhold venligst alle instruktioner i denne vejledning. Fabrikanten frasiger sig ethvert ansvar for eventuelle fejl, skader eller brande forårsaget af apparatet, men afledt af manglende overholdelse af instruktionerne i denne vejledning. Emhætten er beregnet til udsugning af røg og damp fra madlavning, og må kun benyttes til almindelig husholdning.

**Bemærk:** Komponenter mærket med symbolet "(\*)" er ekstraudstyr, der kun leveres til visse modeller, eller er ikke-leverede komponenter, som således skal købes særskilt.



### Advarsel

**Pas på!** apparatet må ikke tilsluttes elnettet før installationen er helt tilendebragt. For der udføres nogen form for rengøring eller vedligeholdelse, skal emhætten afbrydes fra elnettet ved at trække stikket ud, eller ved at afbryde hovedafbryderen i hjemmet. Ved alle installations- og vedligeholdelsesindsatser skal der bæres arbejdschandsker. Apparatet må ikke benyttes af børn, eller af personer med nedsatte sanssevner eller mentale færdigheder, eller uden den nødvendige erfaring og kendskab, med mindre brugen sker under opsyn eller vejledning fra en person der har ansvaret for deres sikkerhed. Børn skal holdes under opsyn, så de ikke får mulighed for at lege med emhætten. Emhætten må aldrig benyttes uden korrekt monteret rist! Emhætten må ALDRIG benyttes som støtteoverflade, med mindre dette er udtrykkeligt tilladt. Lokalet skal have tilstrækkelig ventilation, når køkkenemhætten anvendes samtidigt med andre apparater der forbrænder gas eller andre brændstoffer. Den opsugete luft må ikke ledes ind i rør, der anvendes til udlledning af røg fra apparater med forbrænding af gas eller af andre brændstoffer. Det er strengt forbudt at flambe under emhætten.

Brug af åben ild er farligt for filterne og kan medføre brand, og skal derfor altid undgås. Fiturestegning skal ske under opsyn for at forhindre, at den overopvarmede olie bryder i brand. De tilgængelige dele kan blive meget varme, når de benyttes sammen med apparatet til madlavning.

Hvad angår de nødvendige tekniske forholdsregler og sikkerhedskrav for udlledning af røg, skal alle regler fra de lokale myndigheder overholdes uden undtagelse. Emhætten skal rengøres ofte, både indvendigt og udvendigt (MINDST EN GANG OM MÅNEDEN); overhold under alle omstændigheder angivelserne i kapitlet om vedligeholdelse i denne vejledning). Manglende overholdelse af kravene for rengøring af emhætten, og for udskiftning og rengøring af filterne, medfører brandfare.


Emhætten må hverken benyttes eller efterlades uden korrekt indsatte lyspærer pga. fare for elektrisk stød. Fabrikanten fralægger sig ethvert ansvar for eventuelle fejl, skader eller brand forårsaget af apparatet, men afledt af manglende overholdelse af instruktionerne i denne vejledning.

Dette apparat er mærket i overensstemmelse med det Europæiske Direktiv 2002/96/EC, Waste Electrical and Electronic Equipment (WEEE).

Elektrisk og elektronisk udstyr indeholder materiale, komponenter og stoffer, der kan være skadelige for menneskers sundhed og for miljøet, hvis kasseret elektrisk og elektronisk udstyr ikke håndteres korrekt.

Elektrisk og elektronisk udstyr er mærket med nedenstående overkrydsede



skraldespand . Den symboliserer, at elektrisk og elektronisk udstyr ikke må bortskaffes sammen med sorteret husholdningsaffald, men indsamles særskilt.

Alle kommuner har etableret indsamlingsordninger, hvor elektrisk og elektronisk udstyr gratis kan afleveres af borgerne på genbrugsstationer og andre indsamlingssteder eller bliver afhentet direkte fra husholdningerne. Nærmere information kan fås hos kommunens tekniske forvaltning.

### Brug

Emhætten er udviklet til brug i den sugende udgave med ekstern udlledning



eller i den filtrerende udgave med intern recirkulation

### Installation

Minimumsafstanden mellem kogevejrets støtteoverflade på komfuret og den nederste del af emhætten må ikke være under 50cm ved elektriske kogeplader, og ikke under 65cm ved gasblus eller komfurer med både gasblus og elektriske kogeplader.

Hvis gaskomfurets vejledning angiver en større afstand, skal dette overholdes.

Netspændingen skal svare til spændingen vist på typeskiltet internt i emhætten. Hvis emhætten er udstyret med et stik, skal emhætten tilsluttes en let tilgængelig stikkontakt, der er i overensstemmelse med de gældende standarder. Stikkontakten skal også være let tilgængelig efter installationen. Hvis emhætten ikke er udstyret med et stik (direkte tilslutning til elnettet), eller hvis stikket ikke findes i et område, der også er let tilgængeligt efter installationen, skal der monteres en topolet afbryderkontakt i overensstemmelse med standarderne, der sørger for fuld afbrydelse fra elnettet i tilfælde af forhold i overspændingskategori III, og i overensstemmelse med reglerne for elektriske installationer.

**Obs!** Undersøg altid, at netkablet er blevet monteret rigtigt, før emhættens kredsløb tilsluttes forsyningsnettet og der udføres kontrol af korrekt funktion.

### Funktion

Emhætten er udstyret med et betjeningspanel med mulighed for regulering af sugestykken og lys til oplysning af kogeområdet.

Benyt den højeste hastighed ved stor dampkoncentration i køkkenet. Det anbefales, at man tænder udsugningen 5 minutter før påbegyndelse af madlavning, og at udsugningen efterlades tændt i yderligere cirka 15 minutter efter afslutning af madlavningen.

### Vedligeholdelse

**Obs! Inden der udføres nogen form for rengøring eller vedligeholdelse skal emhætten afbrydes fra elnettet ved at fjerne stikket fra stikkontakten, eller ved at afbryde hjemmets hovedafbryder.**

Emhætten skal rengøres jævnligt både på ydersiden og på indersiden (mindst med samme frekvens som for vedligeholdelse af fedtfilterne). Ved rengøring skal man anvende en klud fugtet med neutrale, milde rengøringsmidler i flydende form.

Undgå brug af produkter indeholdende silbemidler **BENYTT ALDRIG SPRIT!**

**Pas på:** Manglende overholdelse af vejledningen til rengøring af apparatet og udskiftning af filterne medfører brandfare. Der henstilles således til, at instruktionerne følges. Fabrikanten frasiger sig ethvert ansvar for eventuel beskadigelse af motoren, brande forårsaget af utilstrækkelig vedligeholdelse af apparatet eller manglende overholdelse af ovenstående instruktioner.

### Fedtfilter

#### Fig. 3-5-7

Hvis filteret er anbragt under en rist, kan det være ét af følgende typer:

**Et fedtfilter i papir** skal udskiftes en gang om måneden, eller hvis det er farvet ovenpå, når farven ses gennem månedens huller.

**Et metalfilter** skal rengøres en gang om måneden med ikke-aggressive opvaskemidler manuelt eller i opvaskemaskine på lav temperatur og kort opvaskesprogram.

Ved opvask i opvaskemaskine kan metalfedtfilteret blive misfarvet, men dets filtreringsegenskaber ændres ikke.

### Kulfilter (kun den filtrerende udgave)

#### Fig. 7

**Kulfilteret** skal udskiftes hver 4. Måned, hvis emhætten ikke benyttes intensivt, eller oftere.

Kulfilteret kan IKKE vaskes eller genanvendes.

### Udskiftning af lyspærer

#### Fig. 8

Afbryd apparatet fra el-nettet.

**Pas på!** Sørg for at pærerne er kolde før de berøres.

Benyt kun halogenpærer på 12V -20W max - G4, og sørg for ikke at røre ved dem med hænderne.

Przy przeprowadzaniu instalacji urządzenia należy postępować według wskazań podanych w niniejszej instrukcji. Producent uchyla się od wszelkiej odpowiedzialności za uszkodzenia wynikłe na skutek instalacji niezgodnej z informacjami podanymi w niniejszej instrukcji. Okap służący do zasysania oparów kuchennych i jest przeznaczony wyłącznie do użytku domowego. **Uwaga:** Elementy oznaczone symbolem (\*) wchodzą wyłącznie w skład wybranych modeli, w pozostałych przypadkach powinny być zakupione osobno.




## Ostrzeżenia

**Uwaga!** Nie podłączaj urządzenia do sieci elektrycznej przed ukończeniem montażu. Przed wykonaniem jakiegokolwiek czynności czyszczenia lub konserwacji należy odłączyć okap od zasilania, wyjmując wtyczkę z gniazdka lub wyłączając główny wyłącznik zasilania. Wszelkie czynności montażowe i konserwacyjne wykonywać w rękawicach ochronnych. Niniejsze urządzenie nie jest przeznaczone do użytku przez osoby (w tym dzieci) o ograniczonych zdolnościach fizycznych, sensorycznych czy umysłowych, a także nieposiadające wiedzy lub doświadczenia w użytkowaniu tego typu urządzeń, chyba, że będą one nadzorowane lub zostaną poinstruowane na temat korzystania z tego urządzenia przez osobę odpowiedzialną za ich bezpieczeństwo. Dzieci należy pilnować, aby mieć pewność, że nie bawią się urządzeniem. Nie należy nigdy używać okapu bez prawidłowo zamontowanych filtrów! Okap nie powinien być NIGDY używany jako płaszczyna oparcia chyba, że taka możliwość została wyraźnie wskazana. Pomieszczenie, w którym okap jest używany łącznie z innymi urządzeniami spalającymi gaz lub inne paliwo powinno posiadać odpowiednią wentylację. Zasyrane powietrze nie powinno być odprowadzane do kanału wykorzystywanego do odprowadzania spalin wytwarzanych przez urządzenia gazowe lub na inne paliwo. Surowo zabrania się przygotowywania pod okapem potraw z użyciem otwartego ognia (flambrowanie). Użycie otwartego ognia jest groźne dla filtrów i stwarza ryzyko pożaru, a zatem nie wolno tego robić pod żadnym pozorem. Podczas smażenia należy zachować ostrożność, aby nie dopuścić do przegrzania oleju, aby nie uległ samozapaleniu.



Dostępne części mogą ulec znacznemu nagrzaniu, jeżeli będą używane razem z urządzeniami przeznaczonymi do gotowania. W zakresie koniecznych do zastosowania środków technicznych i bezpieczeństwa dotyczących odprowadzania spalin należy ściśle przestrzegać przepisów wydanych przez kompetentne władze lokalne. Okap powinien być często czyszczony zarówno na zewnątrz jak i od wewnątrz (PRZYNAJMNIJEJ RAZ W MIESIĄCU, z zachowaniem wskazań dotyczących konserwacji podanych w niniejszej instrukcji). Nieprzestrzeganie zasad dotyczących czyszczenia okapu oraz wymiany i czyszczenia filtrów powoduje powstanie zagrożenia pożarem. Celem uniknięcia porażenia prądem nie należy używać lub pozostawiać okapu bez prawidłowo zamontowanych żarówek. Producent nie ponosi żadnej odpowiedzialności za ewentualne szkody lub pożary spowodowane przez urządzenie a wynikające z nieprzestrzegania zaleceń podanych w niniejszej instrukcji. Niniejsze urządzenie posiada oznaczenia zgodnie z Dyrektywą Unijną 2002/96/EC w sprawie zużytego sprzętu elektrycznego i elektronicznego (WEEE). Zapewniająca prawidłowe złomowanie niniejszego urządzenia, przyczynia się Państwo do ograniczenia ryzyka wystąpienia negatywnego wpływu produktu na środowisko i zdrowie ludzi, które mogłoby zaistnieć w przypadku niewłaściwej utylizacji urządzenia.



Symbol  na urządzeniu lub opakowaniu oznacza, że tego produktu nie można traktować jak innych odpadów komunalnych. Należy oddać go do właściwego punktu zbiórki i recyklingu sprzętów elektrycznych i elektronicznych. Właściwa utylizacja i złomowanie pomagają w eliminacji niekorzystnego wpływu złomowanych urządzeń na środowisko oraz zdrowie. Aby uzyskać szczegółowe dane dotyczące możliwości recyklingu niniejszego urządzenia, należy skontaktować się z lokalnym urzędem miasta, służbami oczyszczania miasta lub sklepem, w którym produkt został zakupiony.

## Obsługa

Okap został wykonany do działania w wersji zasysającej z wydalaniem

zewnątrznym  lub filtrującej z recykulacji wewnętrznej .

## Instalacja okapu

Minimalna odległość między powierzchnią, na której znajdują się naczynia na urządzeniu grzejnym a najniższą częścią okapu kuchennego powinna wynosić nie mniej niż 50cm w przypadku kuchenek elektrycznych i nie mniej niż 65cm w przypadku kuchenek gazowych lub typu mieszanego.

Jeżeli w instrukcji zainstalowania kuchni gazowej podana jest większa odległość, należy dostosować się do takich wskazań. Napięcie sieciowe musi odpowiadać napięciu wskazanemu na tabliczce umieszczonej w wewnętrznej części okapu. Jeśli okap jest wyposażony we wtyczkę, należy ją podłączyć do gniazdka zgodnego z obowiązującymi normami i umieszczonego w łatwo dostępnym miejscu, również po zakończonej instalacji. Jeśli okap nie jest wyposażony we wtyczkę (bepośrednie podłączenie do sieci) lub wtyczka nie znajduje się w łatwo dostępnym miejscu, również po zakończonej instalacji, należy zastosować znormalizowany wyłącznik dwubiegunowy, który umożliwi całkowite odcięcie od sieci elektrycznej w warunkach nadprądowych kategorii III, zgodnie z zasadami instalacji. **Uwaga!** Przed ponownym podłączeniem obwodu okapu do zasilania i sprawdzeniem poprawności jego działania należy się zawsze upewnić, czy przewód zasilający jest prawidłowo zamontowany.

## Działanie okapu

Okap jest wyposażony w panel sterowania z regulacją prędkości turbiny zasysającej oraz wyłącznikiem oświetlenia przestrzeni roboczej pod okapem. W przypadku, gdy powietrze w pomieszczeniu kuchennym jest szczególnie zanieczyszczone, należy używać okapu ustawionego na najwyższą prędkość. Zaleca się uruchomienie okapu 5 minut przed przystąpieniem do gotowania jakichkolwiek potraw i pozostawienie go włączonym jeszcze przez ok. 15 minut po zakończeniu gotowania.

## Konserwacja

**Uwaga!** Przed wykonaniem jakiegokolwiek czynności czyszczenia lub konserwacji należy odłączyć okap od zasilania wyjmując wtyczkę z gniazdka lub wyłączając główny wyłącznik zasilania.

Okap należy często czyścić, tak wewnątrz jak i na zewnątrz (przynajmniej z tą samą częstotliwością, z którą wykonuje się czyszczenie filtrów tłuszczowych) przy użyciu szmatki nawilżonej łagodnymi środkami. Nie należy używać środków ściernych. **NIE STOSOWAĆ ALKOHOLU!**

**Uwaga:** Nieprzestrzeganie przepisów dotyczących czyszczenia urządzenia i wymiany filtrów powoduje powstanie zagrożenia pożarem. Zaleca się zatem przestrzeganie podanych wskazań. Producent nie ponosi żadnej odpowiedzialności za ewentualne uszkodzenia silnika lub pożary wynikające z nieprzestrzegania zasad konserwacji oraz wzmiankowanych wyżej instrukcji.

## Filtr przeciwłuszczowy - Rys. 3-5-7

Jeśli umieszczony jest on wewnątrz kratki wspornikowej, może być jednym z następujących typów: **Filtr papierowy** wymieniać należy raz na miesiąc lub częściej, jeśli w jego górnej części pojawia się zabarwienie. W tych przypadkach zabarwienie to widoczne jest przez otwór w kratce. **Filtr metalowy** należy czyścić raz na miesiąc za pomocą detergentów nie zawierających środków ciemnych, ręcznie lub w zmywarce, ustawiając niską temperaturę zmywania i krótki czas pracy. Podczas mycia w zmywarce filtr przeciwłuszczowy metaliczny może się odbarwić, ale swoje charakterystyczne cechy filtrowania absolutnie nie zmieniają się.

## Filtr na węgiel (tylko dla wersji filtrującej) - Rys. 7

Nasycenie filtra następuje po krótszym lub dłuższym okresie użytkowania w zależności od rodzaju kuchni i od regularności z jaką jest wykonywane czyszczenie filtra tłuszczowego. Wkład filtra powinien być w każdym razie wymieniony po upływie nie więcej niż czterech miesięcy. NIE wolno myć lub regenerować filtra.

## Wymiana lampek - Rys. 8

Przed przystąpieniem do jakichkolwiek operacji związanych z konserwacją urządzenia, należy odłączyć okap od zasilania energią elektryczną.

**Uwaga!** Nie dotykać żarówek dopóki są gorące. Należy stosować wyłącznie żarówki halogenowe o maksymalnej mocy 20 W - 12 V - G4. Nie należy dotykać żarówek rękami.

## CS - Návod na montáž a používání

Výrobce odmítá převzít jakoukoliv odpovědnost za případné závady, škody nebo vznícení digestoře, které byly způsobeny nedodržением těchto předpisů. Digestoř je projektována pro odsávání dýmů a par při vaření a je určen pouze k domácímu účelům.

Poznámka: detaily označené symbolem "(\*)" jsou volitelné doplňky, dodávané pouze pro některé modely nebo součástky, které je nutné dokoupit.



### Výměna žárovek

**Pozor!** Nenapojte přístroj na elektrickou síť, dokud nebyla zcela dokončena jeho instalace. Před provedením jakéhokoliv úkonu čištění nebo údržby, je třeba odpojit kryt od elektrické sítě tak, že se odpojí od zásuvky nebo vypnutím hlavního vypínače obytné jednotky. Při všech instalačních a údržbových pracích používejte pracovní rukavice.

Přístroj není určen k používání pro děti nebo pro osoby se sníženými fyzickými, smyslovými nebo mentálními schopnostmi, které s ním nemají zkušenost a neznají ho. Tyto osoby můžou s přístrojem zacházet pouze tehdy, kdy jsou pod dohledem odborného personálu nebo jsou speciálně vyškoleny k jeho použití osobou odpovědnou za jejich bezpečnost.

Děti musí být pod dohledem, aby si s přístrojem nehrály.


Nikdy nepoužívejte kryt bez správně namontované mřížky!

Kryt nesmí být NIKDY používán jako odkládací plocha. Může se tak stát pouze ve specificky uvedených případech. Místnost musí být vybavena dostatečnou ventilací, v případě, že je kuchyňský kryt používán současně s jinými přístroji s plynovým spalováním nebo spalováním jinými palivy. Odsávaný vzduch nesmí být odváděn do odvodu používaného pro odpad kouřů z přístrojů na plynové spalování nebo spalování jiných paliv. Je přísně zakázáno vařit jídla s volným plamenem pod krytem. Použití otevřeného plamene je škodlivé pro filtry a může se stát příčinou požárů, je tedy třeba se mu vyhnout v každém případě. Smažení je třeba provádět pouze za stálé kontroly, aby nenastala situace, kdy se olej přehřeje a dojde k jeho vznícení. Přístupné části se mohou značně rozpálit, pokud jsou používány současně s varným zařízením. Pokud se týká technických a bezpečnostních opatření, která je třeba zaujmout při odvádění kouře, je třeba úzce dodržovat normy místních odpovědných orgánů. Kryt je třeba často čistit jak vnitřně, tak z vnějšíku (ALESPŇ JEDNOU ZA MĚSÍC), je třeba v každém případě dodržovat vše, co je uvedeno v návodu k údržbě popsaném v tomto manuálu). Nedodržování norem čištění krytu a výměny a čištění filtrů se může stát příčinou požárů. Nepoužívejte či nenechávejte digestoř bez řádně nastavených svídek a nevystavujte se tak nebezpečí elektrického výboje.

Výrobce se zříká jakékoliv odpovědnosti za eventuality nepříjemnosti, škody nebo požáry způsobené na přístroji, které jsou následkem nedodržování pokynů uvedených v tomto manuálu.

Tento spotřebič je označen v souladu s evropskou směrnicí 2002/96/ES o likvidaci elektrického a elektronického zařízení (WEEE). Zajištěním správné likvidace tohoto výrobku pomůžete zabránit případným negativním důsledkům na životní prostředí a lidské zdraví, ke kterým by nevhodnou likvidací tohoto výrobku mohlo dojít.



Symbol  na výrobku nebo na dokumentech přiložených k výrobku udává, že tento spotřebič nepatří do domácího odpadu. Spotřebič je nutné odvézt do sběrného místa pro recyklaci elektrického a elektronického zařízení.

Likvidace musí být provedena v souladu s místními předpisy o ochraně životního prostředí, které se týkají likvidace odpadu.

Podrobnější informace o zpracování, recukeraci a recyklaci tohoto výrobku zjistíte u příslušného místního úřadu, služby pro likvidaci domovního odpadu nebo v obchodě, kde jste výrobek zakoupili.

### Použití

Digestoř je projektována k použití v odsávací verzi s vnějším vývodem



nebo ve filtrující verzi s vnitřním čištěním vzduchu



### Instalace

Minimální vzdálenost mezi podporou nádoby na varné ploše a nejnižší částí digestoře nesmí být menší než 50cm v případě elektrických sporáků 65cm v případě plynových či smíšených sporáků.

Pokud návod na instalaci varného zařízení na plyn doporučuje větší vzdálenost, je třeba se tímto pokynem řídit.

Síťové napětí musí odpovídat napětí uvedenému na štítku s charakteristikami umístěnému uvnitř krytu. Pokud je kryt vybaven přípojkou, stačí jej zapojit do zásuvky odpovídající stávajícím normám, která se nachází ve snadno dosažitelném prostoru i po provedení montáži. Pokud kryt není vybaven přípojkami (přímé připojení k síti) nebo se zásuvka nenachází ve snadno dosažitelném prostoru i po provedení montáži, je třeba použít dvojpólový vypínač odpovídající normám, který zaručí úplné odpojení od sítě v podmínkách kategorie přepětí III, v souladu s pravidly instalace.

**Pozor!** Dříve než opět napojíte obvod digestoře na síťové napájení a ověříte správné fungování, zkontrolujte si vždy, že síťový kabel byl správně namontován.

### Provoz

Odsavač je vybaven ovládacím panelem s ovládáním rychlosti odsávání a zapínáním osvětlení pracovní plochy.

V případě velmi intenzivní koncentrace kuchyňských par použijte maximální sací výkon. Doporučuje se zapnout digestoř 5 minut před zahájením vaření a vypnout ji cca 15 minut po ukončení vaření.

### Údržba

**Pozor! Před jakoukoliv operací čištění či údržby odpojte digestoř od elektrické sítě, vyjměte zátrčku nebo vypněte hlavní spínač bytu.**

Digestoř musí být často čištěna, jak uvnitř tak zevně (alespoň stejně často jako je prováděna údržba filtrů proti mastnotám). Pro čištění je třeba použít látku navlhčenou denaturovaným lihem nebo neutrálními tekutinami čistícími prostředky. Nepoužívejte prostředky obsahující brusné látky.

### NEPOUŽÍVEJTE ALKOHOL!

**Pozor:** nedodržení norem čištění přístroje a vyměňování filtrů by mohlo vést k požárům. Doporučujeme tedy dodržovat návod k použití.

Výrobce odmítá jakoukoliv zodpovědnost za škody na motoru, požáry způsobené nesprávnou údržbou či nedodržením výše uvedeného upozornění.

### Tukový filtr

Obr. 3-5-7

**Může být jedním z následujících typů:**

**Papírový filtr** se musí měnit jednou za měsíc, nebo pokud se zabarví jeho spodní strana, v tomto případě je zabarvení vidět skrz spodní mřížku.

**Kovový tukový filtr** má neomezenou životnost a musí se mýt ručně vlažnou vodou s čistícím prostředkem nebo v myčce na nádobí při nízké teplotě a krátkém cyklu. Při čištění dejte pozor, aby nedošlo k mechanickému poškození filtru.

Tukové kovové filtry se musí čistit podle stupně znečištění, nejméně však alespoň jednou měsíčně!

### Filtr s aktivním uhlíkem (jen u filtrační verze)

Obr. 7

Saturace filtru s uhlíkem nastane po více či méně dlouhém užití, tj. závisí na typu kuchyňské a pravidelném čištění filtru proti mastnotám. V každém případě je nutné nahradit patronu maximálně jednou za 4 měsíce.

NEMŮŽE být umýván či regenerován.

### Výměna žárovek

Obr. 8

Odpojte přístroj z elektrické sítě.

**Pozor!** Dříve než se dočnete svídek si ověřte že vychladla.

Používejte pouze halogenová svídkla o výkonu 12V - 20W max - G4 a dávejte pozor, abyste se jich nedotýkali rukama.



## SK - Návod na použitie a montáž

**Prísne sa dodržiavať** návodom uvedenými v tejto príručke. Výrobca odmieta prevziať akúkoľvek zodpovednosť za prípadné poškodenie, poruchy, škody, alebo vznietenie odsávača, ktoré bolo spôsobené nedodržaním týchto predpisov. Odsávač pár slúži výhradne na odsávanie pár, dymu, pachov vzniknutých pri varení a je určený výhradne pre domáce použitie.

**Poznámka:** detaily označené symbolom (\*) sú voliteľné doplnky, dodávané iba pre niektoré modely alebo súčiastky, ktoré je nutné dokúpiť.



### Upozornenia

**Upozornenie!** Nenapojiť zariadenie na elektrickú sieť skôr ako inštalácia nie je celkovo ukončená. Skôr ako sa začne akákoľvek činnosť čistenia alebo údržby, odpojiť odsávač pary od elektrickej siete odpojením zástrčky alebo vypnutím hlavného vypínača bytu. Pri všetkých inštaláciách a údržbárskych prácach používajte ochranné pracovné rukavice. Spotrebič nie je určený na používanie osobami (vrátane detí) so zníženými fyzickými, zmyslovými alebo mentálnymi schopnosťami alebo s nedostatkom súkšenosti a vedomostí, pokiaľ im osoba zodpovedná za ich bezpečnosť neposkytuje dohľad alebo ich nepoučíta o používaní spotrebiča. Deti musia byť pod dohľadom, aby sa nehrali so zariadením. Nepoužívať NIKDY odsávač pary bez správne namontovanej mriežky!

Odsávač pary sa nesmie NIKDY používať ako oporná plocha, iba za predpokladu, že je to výslovne určené.

V prípade, že sa kuchynský odsávač používa súčasne s inými zariadeniami, ktoré sú v styku s plynom alebo inými horľavinami, miestnosť musí byť zariadená vhodnou ventiláciou. Odsávací vzduch nesmie byť odvádzaný do toho istého odvodu, ktorý sa používa na odvod dymov, ktoré vylučujú zariadenia spaľujúce plyny alebo iné horľaviny. Je prísne zakázané pod odsávačom pary pripravovať jedlá na plameni. Použitie voľného plameňa poškodzuje filtre, čo môže byť príčinou vyvolania požiaru, preto sa ho v každom prípade treba vyvarovať. Vyprážanie potravín sa musí vykonávať pod kontrolou a treba sa vyhnúť tomu, aby prepalený olej začal horieť. Pri použití spolu s varnými spotrebičmi, prístupové časti sa môžu značne zohriať. Čo sa týka technických a bezpečnostných opatrení schválených pre odvod dymov, je potrebné dodržiavať sa presne predpismi stanovenými príslušnými miestnymi úradmi. Odsávač pary je potrebné pravidelne čistiť vnútorne aj zvonku (ASPOŇ JEDENKRÁT ZA MESIAC, akokoľvek rešpektovať ako je výslovne určené v poučeniach o údržbe uvedených v tejto príručke).

Nedodržanie pravidiel týkajúcich sa čistenia odsávača pary a výmeny a čistenia filtrov, vyvoláva nebezpečenstvo vzniku požiaru.


Nepoužívať alebo nenechať odsávač pary bez správne namontovaných žiaroviek kvôli možnému nebezpečenstvu elektrického otrasu.

Neberú sa do úvahy žiadne zodpovednosti za prípadné neprimeranosti, škody a požiare vyvolané zariadením, pochádzajúce z nedodržania sa návodov uvádzaných v tejto príručke.

Tento prístroj je poznačený v zhode s Európskym Vedením 2002/96/EC, Waste Electrical and Electronic Equipment (WEEE).

Uistením sa, že tento výrobok bol po svojej životnosti odstránený správnym spôsobom, užívateľ prispieva k predchádzaniu možným negatívnym následkom pre životné prostredie a zdravie.



Symbol  výrobku alebo na jeho sprievodnej dokumentácii, upozorňuje, že s týmto výrobkom sa nesmie zaobchádzať ako s domácim odpadom, ale musí byť odovzdaný do príslušného miesta zberu pre recykláciu elektrických a elektronických prístrojov. Zbaviť sa ho riadením sa podľa miestnych zákonov o odstránení odpadkov. Kvôli dokonalším informáciám o zaobchádzaní, znovuiskani a recyklácii tohto výrobku, kontaktujte príslušné miestne úrady, služby pre zber domáceho odpadu alebo predávajú, v ktorej výrobok bol zakúpený.

### Používanie

Odsávač pary je zhotovený na používanie v odsávacej verzii s vonkajšou



evakuáciou

alebo vo filtračnej s vnútornou recirkuláciou



### Montáž

Minimálna vzdialenosť medzi povrchom podstavca pre nádoby na kuchynskom sporáku a najspodnejšie časti kuchynského odsávača pary nesmie byť kratšia ako 50cm v prípade elektrického sporáka a ako 65cm v prípade plynového alebo kombinovaného sporáka.

Ak návody kuchynského plynového aparátu uvádzajú väčšiu vzdialenosť, je potrebné s tým počítať.

Napätie siete musí zodpovedať s napätím udaným na etikete charakteristiky umiestnenej vo vnútri odsávača pary. Ak je predložená zástrčka, zapojiť odsávač pary do rozvodu vhodného so stanovenými právnymi predpismi na prístupnom území aj po inštalácii. Ak nie je predložená zástrčka (priamy spoj so sieťou), alebo zástrčka nie je umiestnená na prístupnom území, aj po inštalácii, pripojiť dvojpólový vypínač zhodný s predpismi, ktoré zaručujú kompletné odpojenie sa zo siete podľa podmienok kategórie nadmierného napätia III, v zhode s pravidlami inštalácie.

**Upozornenie!** pred napojením okruhu odsávača pary do prívodovej elektrickej siete a pred kontrolou jeho správnej činnosti, skontrolovať stále, aby kábel siete bol správne namontovaný.

### Činnosť

Odsávač pary je vybavený ovládacím panelom s kontrolou odsávacej rýchlosti a s kontrolou zapínania svetidla na osvetlenie varnej pracovnej plochy.

V prípade mimoriadneho zhromaždenia sa pary v kuchyni, používať väčšiu rýchlosť. Odporúčame zapnúť odsávanie 5 minút pred začatím varenia a nechať ho v chode ešte približne ďalších 15 minút po ukončení varenia.

### Údržba

**Skôr ako začína ktorákoľvek údržba, odpojiť odsávač pary z elektrického vedenia.**

Odsávač pary sa pravidelne čistí zvonku aj zvnútra (aspoň rovnako častým opakovaním ako sa vykonáva údržba filtrov tuků).

Na čistenie používať vlhké plátno s neutrálnymi tekutými čistiacimi prostriedkami. Vyhnúť sa používaniu prostriedkov obsahujúcich škrabacie látky. **NEPOUŽÍVAJ ALKOHOL!**

**Upozornenie:** Nedodržiavanie noriem na čistenie zariadenia a výmenu filtrov predstavuje riziko požiaru. Odporúča sa preto dodržiavať uvedené pokyny.

Odmieta sa akákoľvek zodpovednosť za prípadné škody na motore, požiare vyvolané nesprávnou údržbou alebo nedodržaním vyššie uvedených upozornení.

### Protitukový filter

**Obr. 3-5-7**

Ak je umiestnený vo vnútri podstavcovej mriežky, môže byť jedným s nasledujúcich druhov:

**Filter z papiera** musí byť vymenený jedenkrát za mesiac alebo ak je na vrchnej strane farebný, keď farba presvitá cez otvory mriežky.

**Filter z kovu** musí byť čistený jedenkrát za mesiac, snie dráždivými čistiacimi prostriedkami, ručne alebo v umývačke riadu pri nízkej teplote a krátkym umývacím cyklom.

Umývaním v umývačke riadu, protitukový filter sa môže odfarbiť ale jeho charakteristické vlastnosti sa tým vôbec nezmenia

### Uhoľný filter (iba pre filtračnú verziu) - Obr. 7

Nasýtenosť uhoľného filtra sa odhaluje iba po viac-menej predĺženom použití, na základe typu kuchyne a pravidelnosti čistenia filtra tuků. V každom prípade je nevyhnutné vymeniť zásobník maximálne každé štyri mesiace. NEMOŽE byť umývaný alebo regenerovaný.

### Výmena žiaroviek

**Obr. 8**

Vypnite odsávač z elektrickej siete.

**Pozor!** Skôr ako sa dotknete žiarovky, presvedčte sa, že sú chladné.

Používajte len halogénové žiarovky 12V - 20W, max. - G4, a dbajte pritom, aby ste sa ich nedotkli rukami.

Ezen kézikönyv utasításait szigorúan be kell tartani. Az itt feltüntetett utasítások be nem tartásából származó bármilyen hiba, kár vagy tüzesettel kapcsolatban a gyártó felelősséget nem vállal. A páraelszívó a főzési pára és füst elszívására szolgál, kizárólag háztartási használatra.

Megjegyzés: A (\*) jellel jelzett alkatrészek extrák, csak bizonyos modellekhez járnak, illetve a készülékkel nem szállított, megvásárolandó alkatrészek.



## Figyelmeztetés

Figyelem! A készüléket mindaddig ne kösse be az elektromos hálózatba, amíg a beszerelést teljesen be nem fejezte.

Takarítás vagy karbantartás előtt minden esetben kösse ki az elszívót az elektromos hálózatból a villásdugó kihúzásával vagy a lakás fő biztosítékának lecsapása révén. Valamennyi üzembe helyezési és karbantartási művelethez használonj védőkesztyűt. A készülék nem arra készült, hogy gyermekek, vagy csökkent fizikai vagy értelmi képességekkel rendelkező, tapasztalatok és ismeretek híján levő emberek használják, hacsak nem a biztonságukért felelős személy felügyelete alatt, vagy ha ez a személy a készülék használatát megtiltotta. Ügyeljenek a kisgyermekekre, nehogy a készülékkel játszanak. Az elszívót a fém zsírszűrő (rács) nélkül soha ne használja! A konyhai páraelszívót SOHA nem szabad lerakó felületnek használni, kivéve, ha kifejezetten fel van tüntetve ez a lehetőség.

A helyiségnek elegendő szellőzéssel kell rendelkeznie, amennyiben a konyhai elszívót gáz és más tüzelőanyaggal működtetett készülékekkel egy időben használják. Az elszívót levegőt nem szabad olyan kéménybe, füstcsőbe vezetni, amelyet gáz vagy más tüzelőanyagok égéstermékének elvezetésére használnak. Az elszívó alatt szigorúan tilos flambirozott ételeket készíteni. A nyílt láng használata károsítja a filtereket, tüzveszélyt okozhat, ezért minden esetben kerülni kell.

Bő zsiradékból sútni csak ellenőrzés mellett szabad, nehogy a túlhevült olaj vagy zsír meggyulladjon. Főzés közben a felszálló forró levegő a készülékhez felmelegítheti! A füstelvezetésre vonatkozó műszaki és biztonsági intézkedések tekintetében szigorúan be kell tartani a helyi illetékes hatóságok előírásait. Az elszívót gyakran kell tisztogatni, mind belülről, mind kívülről. (LEGALÁB HAVONTA EGYSZER, minden esetben betartva ezen kézikönyvben kifejezetten előírt karbantartási utasításokat.) Az elszívó tisztántartására, valamint a filterek cseréjére és tisztítására vonatkozó előírások be nem tartása tüzveszélyt okoz. A páraelszívót ne használja szabályosan beszerelt izzólámpa nélkül, mert áramütés veszélye léphet fel. A kézikönyvben szereplő utasítások be nem tartásából következő kellemetlenségekért, károkért vagy tüzesetekért a gyártó nem vállal felelősséget. A készüléken található jelzés megfelel az elektromos és elektronikus berendezések hulladékairól szóló 2002/96/EK európai irányelvben (WEEE) foglalt előírásoknak.

A hulladékká vált termék szabályszerű elhelyezésével Ön segít elkerülni a környezettel és az emberi egészséggel kapcsolatos azon esetleges negatív következményeket, amelyeket a termék nem megfelelő hulladékkezelése egyébként okozhatna.


A terméken vagy a termékhez mellékelt dokumentumokon feltüntetett




■ jelzés arra utal, hogy ez a termék nem kezelhető háztartási hulladékként. Ehelyett a terméket a villamos és elektronikus berendezések újrahasznosítását végző telephelyek valamelyikén kell leadni. Kiselejtezőskor a hulladékeltávolításra vonatkozó helyi környezetvédelmi előírások szerint kell eljárni.

A termék kezelésével, hasznosításával és újrahasznosításával kapcsolatos bővebb tájékoztatásért forduljon a lakóhelye szerinti polgármesteri hivatalhoz, a háztartási hulladékok kezelését végző társasághoz vagy ahhoz a bolthoz, ahol a terméket vásárolta.

## Használat

Az elszívó külső elvezetésű elszívó  vagy belső visszaforgató

szűrős  üzem módban is használható.

## Felszerelés

A főzőkészülék felülete és a konyhai szagelszívó legalsó része közötti minimális távolság nem lehet kisebb, mint 50cm elektromos főzőlap, és 65cm gáz vagy vegyes tüzelésű főzőlap esetén.

Ha a gázfőzőlap beszerelési utasításában ennél nagyobb távolság szerepel, azt kell figyelembe venni. A hálózati feszültségnek azonosnak kell lennie a konyhai páraelszívó belsejében elhelyezett műszaki adattáblán feltüntetett feszültséggel. Ha az elszívó rendelkezik villásdugóval, csatlakoztassa egy hozzáférhető helyen elhelyezett, az érvényben lévő szabványoknak megfelelő dugaszoló aljzathoz, akár a beszerelést követően is. Ha nem rendelkezik csatlakozódugóval (közvetlen csatlakozás a hálózathoz) vagy a dugaszoló aljzat nem hozzáférhető, szereljen fel egy szabványos, kétpólusú megszakítót akár a beszerelést követően is, amely III. túláram-kategória esetén biztosítja a hálózatról való teljes leválasztást, a telepítési szabályoknak megfelelően. **Figyelem!** Mielőtt az elszívó áramkörét visszaköti a hálózatba és ellenőrzi, hogy az elszívó helyesen működik-e, mindig ellenőrizze azt is, hogy a hálózati vezeték beszerelése szabályos-e.

## Működés

Az elszívó szívásérsőség-szabályozóval és főzőlapvilágítás-kapcsolóval ellátott kezelőpanellel rendelkezik.

Amikor a konyhában különösen nagy a pára koncentráció, használja a nagyobb sebességet. Javasoljuk, hogy főzés előtt 5 perccel kapcsolja be az elszívót, és a főzés befejezése után 15 percig működtesse tovább.

## Karbantartás

**Figyelem! Takarítás vagy karbantartás előtt minden esetben kösse ki az elszívót az elektromos hálózatból a villásdugó kihúzásával vagy a lakás fő biztosítékának lecsapása révén.** Az elszívót gyakran kell tisztítani, mind belülről, mind kívülről (legalább olyan gyakran, mint a zsírszűrő filterek tisztítását). A tisztításra használjon semleges folyékony mosószerrel átitatott nedves ruhát. Kerülje a súrolószert tartalmazó mosószer használát.

### NE HASZNÁLJON ALKOHOLOT!

**Figyelem!** Az elszívó tisztán tartására, valamint a filterek cseréjére vonatkozó előírások be nem tartása tüzveszélyt okoz. Ezért felhívjuk figyelmét, hogy tartsa be az utasításokat.

A helytelen karbantartás, vagy a fent említett utasítások be nem tartása miatt a motorban esetleg bekövetkező károk vagy tüzesetek miatt semmiféle felelősséget nem vállalunk.

## Zsírszűrő filter

### ábra 3-5-7

Amennyiben tartórácsban van elhelyezve, a zsírszűrő a következő típusú lehet:

A **pápiszűrőt** havonta egyszer kell cserélni, illetve akkor, ha felső oldala elszineződött, és a színezés a rácson keresztül is látható.

A **fémiszűrőt** havonta egyszer kézzel (nem agresszív tisztítószerezrel), illetve mosogatógéppel (rövid ideig, alacsony hőfokon) el kell mosni.

Mosogatógéppel történő mosásakor a fém zsírszűrőt elszineződhet, de ez egyáltalán nem befolyásolja szűrési jellemzőit

## Szénfilter (csak keringtetett változat esetén)

### ábra 7

A szénfilter telítődése többé vagy kevésbé hosszú idő alatt történik meg, a tűzhely típusától és a zsírszűrő tisztogatásának rendszerességétől függően. Mindenképpen cserélni kell a betétet legalább négyhavonként.

NEM lehet kimosni vagy regenerálni

## Égőcsere

### ábra 8

Bármilyen karbantartási munka megkezdése előtt szüntesse meg az elszívó áramellátását, kösse ki a hálózatból.

**Figyelem!** Mielőtt a lámpákhoz érne, győződjön meg róla, hidegek-e. Csak 12V - 20W max - G4 halogén égőket használjon, vigyázzon arra, hogy kézzel ne érjen hozzájuk.

## BG - Инструкции за монтаж и употреба

Придържайте се стриктно към тук посочените инструкции. Фирмата не носи отговорност за евентуални неизправности, повреди или възпламеняване на уреда, възникнали в резултат на неспазване на инструкциите в настоящото у ръчване. Аспираторът е проектиран за аспиратор на димна и парата, които се отделят при готвене, и е предназначен само за битова употреба.

**Забележка:** Частите, отбелязани с ("\*"), са опция и се доставят само с някои модели или пък са недоставени части, които да се закупят отделно.



### Предупреждения


Внимание! Не включвайте уреда към ел.мрежа, ако монтирането му не е окончателно приключило. Преди каквато и да е операция на почистване или поддръжка, аспираторът трябва да се изключи от ел.мрежа, като се извади щепсела или като се изключи главния прекъсвач на жилището. За всички операции по инсталация и техническо обслужване използвайте работни ръкавици. Уредът не трябва да се употребява от деца или хора с намалена умствена или физическа чувствителност и които нямат опит и не са запознати с уреда, освен ако те не се държат под контрол или не са инструктирани от отговарящо за безопасността им лице как да ползват уреда. Трябва да се внимава децата да не си играят с аспиратора. Не използвайте никога аспиратора, ако решетката не е правилно монтирана! Аспираторът не трябва НИКОГА да се използва като работен плот, освен ако това не е специално указано. Помещението трябва да има добро проветряване, когато кухненски аспиратор се използва едновременно с други уреди с газово или друг вид гориво. Аспирираният въздух не трябва да се отвежда през отвод, през който се отвежда дима от уредите, работещи с газ или друго гориво. Строго се забранява готвенето на открит пламък под аспиратора. Използването на открит пламък е вредно за филтрите и може да причини пожар, затова абсолютното трябва да се избягва. Пърженето трябва да се извършва под наблюдение, за да се избегне възпламеняване на олиото. Достъпните части могат да се нагряват значително когато се използват заедно с готварски уреди. Шо се отнася до техническите мерки и мерките за безопасност, които трябва да се прилагат за отвеждане на дима, трябва строго да се придържате към предвиденото в правилника на местните компетентни власти. Аспираторът трябва да се почиства често, както отвърте, така и отвън (ПОНЕ ВЕДЪНЪЖ В МЕСЕЦА, трябва при всички случаи да се спазват инструкциите за поддръжка, посочени в тези указания). Неспазването на нормите за почистване на аспиратора и за подмяна и почистване на филтрите, води до опасност от пожари. Не използвайте и не оставяйте аспиратора без правилно монтирани лампички! Опасност от токов удар! Не се поема никаква отговорност при евентуална неизправност, щета или пожар, нанесени на уреда вследствие на неспазване на настоящите инструкции.

Този уред отговаря на изискванията на :

- Европейската директива 2002/96/EC  
- Waste Electrical and Electronic Equipment (WEEE).

Уверявайки се, че този уред ще бъде рециклиран по подобаващия за това начин, Вие допринасяте за опазването на околната среда и вашето здраве.



Символът  върху уреда или в придружаващата го документация посочва, че този продукт не трябва да бъде считан за домашен отпадък, а трябва да бъде предаден в специално предназначения за това пунктове за рециклиране на електрическа и електронна техника. Придържайте се към местните нормативи за преработка на отпадъци. За по-подробна информация във връзка с предаването, събирането и рециклирането на този продукт ви съветваме да се обърнете към компетентните местни служби, службите за събиране на домашни отпадъци или магазинът, в който сте закупили този ел. уред.

### Употреба

Аспираторът е предвиден за употреба във вариант на аспирираща

версия с вентилационен изход  или филтрираща версия с

рециркулиране .

### Монтиране

Минималното разстояние между повърхността, на която се поставят съдовете за готвене и най-ниската част на кухненския аспиратор, трябва да бъде не по-малко от 50cm в случай на електрически печки и не по-малко от 65cm, в случай на газови или комбинирани печки.

Ако в инструкциите на газовия уред за готвене е посочено по-голямо разстояние, то трябва да се има предвид. Напрежението в ел.мрежата трябва да отговаря на напрежението, което е посочено върху етикета с данните за аспиратора, поставен от вътрешната му страна. Ако е снабден с щепсел свържете аспиратора към контакт, съответстващ на действащите норми и намиращ се на лесно достъпно място дори и след приключване на монтажа. Ако не е снабден с щепсел (директно съвързване към мрежата), или щепселът не е на достъпно място след приключване на монтажа, използвайте двуполусен прекъсвач според нормите, така че да се осигури пълно изключване на мрежата при свръхнапрежение III, в съответствие с правилата за монтиране. **Внимание!** Преди да свържете отново аспиратора към мрежата и да проверите дали функционира правилно, проверете дали кабелът е монтиран както трябва.

### Начин на употреба

Аспираторът е снабден с командно табло с възможност за регулиране скоростта на аспириране и превключвател на осветлението на готварския плот. Ако при готвене се отделя много пара, преминете на максимален режим на работа. Препоръчително е да включите аспиратора 5 минути преди да започнете да готвите и да го оставите да работи още 15 минути след като приключите.

### Поддръжка

**Внимание!** Преди каквато и да е операция свързана с почистване или поддръжка изключете аспиратора от ел.мрежата, като извадите щепсела или изключите главния прекъсвач на жилището. Аспираторът трябва да се почиства често (или поне толкова на често колкото почиствате филтрите), както отвърте така и отвън. Използвайте навлажнена кърпа и неутрални течни почистващи препарати. Избягвайте препарати, които съдържат абразивни частици.

**Внимание! Не почиствайте никога със спирт!**

**Внимание!** Неспазването на нормите за почистване на аспиратора и за подмяна на филтрите води до рискове от пожар. Спазвайте строго посочените инструкции! Не се поема никаква отговорност за евентуални щети нанесени по мотора и пожари, възникнали вследствие на неправилна поддръжка или неспазване на настоящите инструкции.

### Филтър за мазнини - Фиг. 3-5-7

Ако е разположен на носеща решетка, филтърът може да бъде от следния тип: **Хартияният филтър** се сменя веднъж месечно или, ако горната му страна е оцветена, когато оцветяването започне да прозира през дупките на решетката. **Металният филтър** се почиства веднъж месечно с неутрални миелни препарати, на ръка или в миелната машина при ниска температура и кратка програма. При миенето в миелна машина металният филтър за мазнини може да избледнее, но филтриращите му свойства по никакъв начин не се променят.

### Филтър с активен въглен (само за филтрираща версия) - Фиг. 7

Филтърът с активен въглен се заплушва приблизително след дълъг период на използване в зависимост от начина на готвене и от това колко често почиствате филтъра. Във всички случаи е необходимо да подмените филтъра с активен въглен на всеки четири месеца или когато индикаторът за засищане на филтрите показва, че е необходимо. Не се мие нито може да се използва повторно.

### Подмяна на ел. крушки - Фиг. 8

Изключете уреда от ел. мрежата.

**Внимание!** Преди да вземете в ръка ел. крушките проверете дали са изстиняли.

Използвайте само халогенни лампи от 12V, максимум 20W - G4, като внимавате да не ги докосвате с ръка.



## Urmăriți îndeaproape instrucțiunile conținute în acest manual.

Producătorul își declină orice responsabilitate în cazul daunelor sau incendiilor provocate aparatului și derivate dintr-o utilizare incorectă și din nerespectarea instrucțiunilor conținute în acest manual. Hota a fost proiectată pentru aspirarea gazelor arse și vaporilor rezultați în urma coacerii și este destinată doar utilizării casnice.


**Notă:** Părțile contrasemnate de simbolul "(\*)" sunt accesoriu furnizate numai pentru câteva modele sau sunt părți care nu sunt în dotaje și trebuie să fie cumpărate.



### Avertismente

**Atenție:** Nu conectați aparatul la rețeaua electrică până când nu ați terminat de montaj toată instalația. Înainte de orice intervenție de curățenie și întreținere, deconectați hota de la rețeaua electrică, scoțând ștecherul sau deconectând întrerupătorul general al locuinței. Pentru toate operațiile de instalare și întreținere utilizați mănuși de protecție. Aparatul nu este destinat pentru a fi folosit de către copii sau persoane cu capacități fizice senzoriale și mentale reduse sau care nu au experiența și cunoștința adecvată, numai în cazul în care acestea sunt sub supraveghere sau le sunt date instrucțiunile de folosire a aparatului de către o persoană responsabilă cu siguranța acestora. Copiii trebuie să fie supravegheați pentru a fi siguri că nu se joacă cu aparatul. Nu folosiți niciodată hota fără montajul corect al grilei! Hota nu trebuie folosită NICIODATĂ ca suprafață de așezare numai în cazul în care este indicat în mod specific. Localul trebuie să fie destul de ventilat, când hota de bucătărie se folosește împreună cu alte aparate cu combustie de gaz sau alți combustibili. Aerul aspirat nu trebuie să treacă printr-o conductă folosită pentru eliminarea fumului produs de aparatele cu combustie de gaz sau alți combustibili. Este absolut interzis pregătirea sub hotă a mâncărurilor cu flămă. Folosirea flăcării libere poate dăuna filtrele și poate crea incendii, așadar trebuie evitată în orice caz. Friptura trebuie făcută sub control pentru a evita ca uleiul prea încălzit să se aprindă. Părțile componente cu care am putea intra în contact se pot încălzi considerabil în momentul în care se folosesc împreună cu aparatul pentru pregătirea mâncării. În ceea ce privește măsurile tehnice și de siguranță care trebuie să fie adoptate pentru evacuarea fumurilor este strict necesar să respectați regulamentele în vigoare și să apelați la autoritățile competente locale. Hota trebuie să fie curățată tot des atât în interior cât și în exterior (CEL PUȚIN ODATĂ PE LUNĂ, respectând în mod expresiv toate indicațiile redată în instrucțiunile de întreținere reproduse în acest manual) Nerespectarea normelor de curățare a hoteli precum și neînlocuirea sau necurățarea filtrelor poate crea la riscuri de incendii. Nu folosiți niciodată hota fără montajul corect al becurilor pentru a nu crea riscuri de scurtcircuit. Firma își declină orice responsabilitate pentru eventualele pagube, daune sau incendii provocate de aparatul ce provin din nerespectarea instrucțiunilor redată în acest manual. Acest aparat este marcat în conformitate cu Directiva Europeană 2002/96/CE referitoare la Deșeurile de Echipament Electric și Electronic (WEEE). Asigurându-vă că acest produs este eliminat în mod corect, contribuiți la prevenirea potențialelor consecințe negative asupra mediului înconjurător și sănătății persoanelor, consecințe care ar putea fi provocate de aruncarea necorespunzătoare la gunoi a acestui produs.



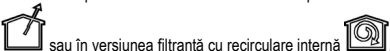
Simbolul  de pe produs, sau de pe documentele care însoțesc produsul, indică faptul că acesta nu poate fi aruncat împreună cu deșeurile menajere. Trebuie predat la punctul de colectare corespunzător, pentru reciclarea echipamentului electric și electronic. Aruncarea la gunoi a aparatului trebuie făcută în conformitate cu normele locale pentru eliminarea deșeurilor. Pentru informații mai detaliate privind eliminarea, valorificarea și reciclarea acestui produs, vă rugăm să contactați administrația locală, serviciul de eliminare a deșeurilor menajere sau magazinul de unde ați cumpărat produsul.

### Utilizarea

Hota a fost realizată pentru a fi utilizată în versiunea aspirantă cu evacuare



externă



sau în versiunea filtrantă cu recirculare internă

### Instalarea

Distanța minimă între suprafața suportului recipientelor pe dispozitivul de gătit și partea de jos a hotei nu trebuie să fie mai mică de 50cm în cazul mașinilor de gătit electrice, și de 65cm în cazul mașinilor de gătit cu gaz sau mixte. Dacă instrucțiunile dispozitivului de gătit cu gaz specifică o distanță mai mare, este necesar să țineți cont de aceasta. Tensiunea din rețea trebuie să corespundă cu tensiunea la care se referă eticheta situată în interiorul hotei. Dacă este prevăzută cu ștecher conectați hota la o priză conform cu normele în vigoare, poziționată într-o zonă accesibilă și după instalare. Dacă nu este prevăzută cu ștecher (conexiunea este direct la rețea) sau ștecherul nu este poziționat într-o zonă accesibilă și după instalare, aplicați un întrerupător bipolar la normă care să asigure deconectarea completă de la rețea în condițiile categoriei de supratensiune III, conform regulilor de instalare.

**Atenție!** Înainte de a efectua conectarea circuitului hotei la alimentația din rețea și de a verifica funcționarea corectă, controlați totdeauna dacă cablul a fost montat în mod corect.

### Funcționarea

Hota este dotată cu un panou de comandă, de la care se modifică viteza de aspirație și se declanșează aprinderea becurilor pentru iluminarea blatului de aragaz. Se recomandă o viteză crescută, în special în cazul unei concentrații mari de vaporii în bucătărie. Vă sfătuim să o lăsați să aspire 5 minute înainte de a demara procesul de coacere și de a o lăsa în funcțiune, la închiderea procesului de coacere, pentru încă 15 minute (aproximativ).

### Întreținerea

**Atenție!** Înainte de orice intervenție de curățenie și întreținere, deconectați hota de la rețeaua electrică, scoțând ștecherul sau deconectând întrerupătorul general al locuinței.

Hota trebuie curățată frecvent (cel puțin cu aceeași frecvență cu care se curată filtrele anti-grăsimi), fie în interior cât și în exterior. Pentru curățarea folosiți un material îmbibat cu detergenți lichizi neutri. Evitați folosirea produselor pe bază de abrazivi **NU FOLOSIȚI ALCOOL!**

**Atenție:** Nerespectarea normelor de curățare a hotei și de înlocuire a filtrelor conduce la potențiale riscuri de incendii. Vă sfătuim să respectați îndeaproape instrucțiunile prezente în acest manual. Producătorul își declină orice responsabilitate în cazul daunelor la motor sau incendiilor provocate aparatului și derivate dintr-o utilizare sau întreținere incorectă precum și din nerespectarea instrucțiunilor conținute în acest manual.

### Filtru anti-grăsimi

#### Fig. 3-5-7

Dacă este amplasat în interiorul unui grătar de susținere, acesta poate fi:

**un filtru de hârtie:** trebuie să fie înlocuit o dată pe lună sau, dacă este colorat pe fața superioară, atunci când culoarea se vede prin orificiile grătarului. **un filtru metalic:** trebuie să fie spălat o dată pe lună, cu detergenți neagresivi, cu mâna sau în mașina de spălat vase (ciclul rapid, la temperatură mică). Dacă este spălat în mașina de spălat vase, filtrul degresant din metal se poate decolora, dar caracteristicile sale filtrante nu se modifică.

### Filtru de cărbune (numai pentru versiunea filtrantă) - Fig. 7

Saturația filtrului de cărbune depinde de folosirea mai mult sau mai puțin prelungită a tipului de mașina de gătit precum și de curățarea regulată a filtrului pentru grăsime. În orice caz, cartușul filtrului trebuie înlocuit cel mult la fiecare patru luni.

NU-l spălați sau refolosiți

### Înlocuirea becurilor - Fig. 8

Deconectați hota de la rețeaua electrică.

**Atenție!** Înainte de a atinge becurile, asigurați-vă că nu au o temperatură ridicată. Folosiți doar becuri halogene de 12V -20W max - G4, având grijă să nu le atingeți cu mâna.

## RU - Инструкция по монтажу у эксплуатации

Производитель снимает с себя всякую ответственность за неполадки, ущерб или пожар, которые возникли при использовании прибора вследствие несоблюдения инструкций, приведенных в данном руководстве. Вытяжка служит для всасывания дыма и пара при приготовлении пищи и предназначена только для бытового использования. **Примечание:** принадлежности, обозначенные знаком “(\*)” поставляются по спецзапросу только к некоторым моделям или в случае необходимости в закупке деталей, которые не были поставлены.




### Внимание!

Внимание! Не подключайте прибор к электрической сети, пока операции по установке полностью не завершены. Прежде чем приступить к операциям по очистке или уходу отсоедините вытяжку от сети, вынув вилку или выключив общий выключатель электрической сети. Для выполнения всех операций по установке и уходу используйте рабочие перчатки. Дети или взрослые не должны пользоваться вытяжкой, если по своему физическому или психическому состоянию не в состоянии этого делать, или если они не обладают знаниями и опытом необходимыми для правильного и безопасного управления прибором. Не оставляйте детей без присмотра, чтобы они не играли с прибором. Не используйте вытяжку, если решетка неправильно установлена! Категорически запрещается использовать вытяжку в качестве опорной плоскости, если это специально не оговорено. Обеспечьте надлежащий воздухообмен помещения, когда Вы используете вытяжку в кухне одновременно с другими приборами на газу или на другом горючем. Вытягиваемый воздух не должен выбрасываться наружу через воздухопровод, используемый для выброса дымов от приборов с газовым сжиганием или с питанием другими горючими. Категорически запрещается готовить блюда над пламенем, поскольку свободное пламя может повредить фильтры и стать причиной пожара; поэтому, воздерживайтесь от этого в любом случае.

Жаренье в большом количестве масла должно производиться под постоянным контролем, имея в виду, что перегретое масло может воспламениться. При использовании вместе с прочими аппаратами для варки, открытые части прибора могут сильно нагреваться.

Что касается технических мер и условий по технике безопасности при отводе дымов, то придерживайтесь строго правил, предусмотренных регламентом местных компетентных властей. Производите периодическую очистку вытяжки как внутри, так и снаружи (ПО КРАЙНЕЙ МЕРЕ, РАЗ В МЕСЯЦ с соблюдением условий, которые специально предусмотрены в инструкциях по обслуживанию данного прибора). Несоблюдение инструкций по очистке вытяжки и по замене и очистке фильтров может стать причиной пожара. Не используйте и не оставляйте вытяжку без правильно установленных лампочек в связи с возможным риском удара электрическим током. Мы снимаем с себя всякую ответственность за неполадки, ущерб или сгорание прибора вследствие несоблюдения инструкций, приведенных в данном руководстве. Данное изделие промаркировано в соответствии с Европейской директивой 2002/96/ЕС по утилизации электрического и электронного оборудования (WEEE). Обеспечив правильную утилизацию данного изделия, Вы можете предотвратить потенциальные негативные последствия для окружающей среды и здоровья человека.



Символ  на самом изделии или сопроводительной документации указывает, что при утилизации данного изделия с ним нельзя обращаться как с обычными бытовыми отходами. Вместо этого, его следует сдавать в соответствующий пункт приема электрического и электронного оборудования для последующей утилизации.

Сдача на слом должна производиться в соответствии с местными правилами по утилизации отходов. За более подробной информацией о правилах обращения с такими изделиями, их утилизации и переработки обращайтесь в местные органы власти, в службу по утилизации отходов или в магазин, в котором Вы приобрели данное изделие.

### Эксплуатация

Вытяжка выполнена для применения в исполнении с отводом наружу



или в исполнении с внутренней рециркуляцией воздуха



### Установка

Расстояние нижней грани вытяжки над опорной плоскостью под посуду на кухонной плите должно быть не менее 50см – для электрических плит, и не менее 65см для газовых или комбинированных плит.

Если в инструкциях по установке газовой плиты оговорено большее расстояние, то учтите это.

Напряжение сети должно соответствовать напряжению, указанному на табличке технических данных, которая размещена внутри прибора. Если вытяжка снабжена вилкой, подключите вытяжку к штепсельному разъему, отвечающему действующим правилам, который должен быть расположен в легкодоступном месте, что можно сделать и после установки. Если же вытяжка не снабжена вилкой (прямое подключения к сети), или штепсельный разъем не расположен в доступном месте, также и после установки, то используйте надлежащий двухполюсный выключатель, обеспечивающий полное размыкание сети при возникновении условий перенапряжения 3-ей категории, в соответствии с инструкциями по установке.

**Внимание!** прежде чем подключить к сети питания электрическую систему вытяжки и проверить исправное функционирование ее убедитесь в том, что кабель питания правильно смонтирован.

### Функционирование

Вытяжка оснащена щитом управления для контроля скорости вытяжного вентилятора и зажигания света для освещения рабочей поверхности плиты. Пользуйтесь интенсивным режимом работы вытяжки в случае особо высокой концентрации кухонных испарений. Мы рекомендуем включить вытяжку за 5 минут до начала процесса приготовления пищи и оставить ее включенной в течение 15 минут по окончании процесса.

### Уход

**Внимание!** Прежде чем выполнить любую операцию по очистке или техническому обслуживанию, отсоедините вытяжку от электросети, отсоединяя вилку или главный выключатель помещения. Вытяжка должна подвергаться частой очистке как внутри, так и снаружи (по крайней мере с той же периодичностью, что и уход за фильтрами для задержки жира). Для очистки используйте специальную тряпку, смоченную нейтральным жидким моющим средством. Не применяйте средства, содержащие абразивные материалы.

### НЕ ПРИМЕНЯЙТЕ СПИРТ!

**Внимание:** Не соблюдение правил чистки прибора и замены фильтров может привести к риску возникновения пожара. Поэтому рекомендуем соблюдать приведенные инструкции.

Снимается любая ответственность в связи с возможными повреждениями двигателя и с пожарами, возникшими вследствие неправильного ремонта или несоблюдения вышеописанных предупреждений.

### Фильтры задержки жира - Рис. 3-5-7

При установке внутри решетки фильтры меняют в следующих вариантах: **Бумажный фильтр** подлежит замене раз в месяц или при цветной верхней части, замена рекомендуется в том случае, когда цвет становится видным через отверстия решетки.

**Металлический фильтр** промывается вручную раз в месяц с помощью моющих небразильных средств или в посудомоечных машинах при низких температурах и коротком рабочем цикле.

При мытье в посудомоечной машине может иметь место некоторое обесцвечивание фильтра задержки жира, но его фильтрующая характеристика остается абсолютно неизменной.

### Угольный фильтр (только в режиме рециркуляции) - Рис. 7

Насыщение угольного фильтра происходит по истечении более или менее длительного периода эксплуатации, предопределяемого типом кухни и периодичностью задержки жира. В любом случае, заменяйте патрон по крайней мере через каждые 4 месяца.

Угольный фильтр НЕ подлежит мойке или регенерации.

### Замена ламп - Рис. 8

Отключите прибор от электросети.

**Внимание!** Прежде чем прикасаться к лампам убедитесь в том, что они остыли. Используйте для этого лишь галогенные лампы на 12V - 20W макс - G4, не прикасаясь к ним руками.

Чітко дотримуватися приведених в даному керівництві інструкцій. Виробник знімає з себе всяку відповідальність за неполадки, збитки або пожеж, що може мати місце при використанні прибору внаслідок невиконання інструкцій, приведених в даному керівництві. Витяжний ковпак спроектований для всмоктування диму та пару, що утворюється під час приготування їжі та призначений лише для побутового використання.

**Примітка:** деталі, зазначені знаком ("\*") постачаються по спеціальному замовленню лише до деяких моделей, або у випадку необхідності в закупці деталей, які не були поставлені.




## Попередження по безпеці

**Увага!** Не під'єднувати пристрій до електромережі поки установка повністю не завершена. Перед виконанням будь-якої операції по чистці або ремонту, відключити ковпак від електромережі, виймаючи вилку або відключаючи основний вимикач приміщення. Обладнання не призначено для використання з боку дітей або людей з обмеженими фізичними можливостями сприйняття або розумовими і з відсутністю досвіду і знань, за винятком випадків коли вони знаходяться під наглядом або навчені використовувати обладнання людиною, що відповідає за їх безпеку. Не допускайте дітей до приладу без нагляду обладнання. Не використовуйте витяжку, якщо решітка неправильно змонтована витяжний ковпак без правильно вмонтованої решітки!

Витяжка не повина використовуватись як опорна поверхня, лише у випадках коли ясо про це сказано. В випадку використання витяжки разом з іншими пристроями на газі або інших горючих, приміщення має мати достатню вентиляцію. Повітря, що всмоктується не має бути направлено в витяжний канал, який використовується для виводу димів від роботи пристроїв на газі або інших горючих. Суворо забороняється готувати удаeliti їжу під вогнем. Використання вільного вогню є шкідливим для фільтрів і може викликати пожежу, отже необхідно уникати його використання у будь-якому випадку. Смаження має відбуватися під контролем, щоб уникнути займання розгрітої олії. Відкриті частини можуть сильно нагріватися коли використовуються разом з приладами для варіння. Що ж стосується використання технічних правил та правил безпеки для виводу димів, то необхідно чітко дотримуватися нормативів, передбачених місцевими інстанціями. Чищення витяжки має регулярно проводитися, як всередині, так і назовні (НЕ МЕНШЕ ОДНОГО РАЗУ НА МІСЯЦЬ, в будь-якому випадку виконувати всі інструкції, що описані в цьому керівництві). Недотримання норм очищення витяжки та заміни і очищення фільтрів може викликати ризик пожежі. Не використовуйте і не залишайте без вірно вмонтованих ламп у зв'язку з можливим ризиком удару електричним струмом. Не несеться жодної відповідальності за несправності, ушкодження та пожежі нанесені пристрою, що є наслідком недотримання порад, поданих в даній інструкції. Даний виріб промаркований відповідно до Європейської директиви 2002/96/EC, утилізація електричного і електронного обладнання (WEEE). Забезпечуючи вірну утилізацію цього виробу, Ви допоможете попередити потенційні негативні наслідки для оточуючого середовища і здоров'я людини, котрі могли б мати місце в протилежному випадку.



Символ  на самому виробі або на супроводжуючому його документі вказує, що при утилізації цього виробу з ним не можна поводитися як зі звичайними побутовими відходами. Він має здаватися у відповідний пункт прийому електричного і електронного обладнання для подальшої утилізації. Здавання на злам повинно виконуватися згідно з місцевими правилами по утилізації відходів. Для більше детальної інформації про правила поводження з такими виробами, їх утилізації і переробки звертайтеся в місцеві органи влади, в службу по утилізації відходів, або в магазин, в якому Ви придбали даний виріб.

## Використання

Витяжний ковпак спроектований для використання в режимі відводу



назовні  чи в режимі внутрішньої рециркуляції .

## Інсталяція

Відстань нижньої відчастини витяжки до посуду на кухонній плиті має бути не менше 50cm, у випадку електричних плит, та 65cm, у випадку газових та комбінованих плит. Необхідно приймати до уваги відстані, якщо вказуються в інструкції з інсталяції газової плити. Напряга в електромережі має відповідати вказаним характеристикам на етикетці, яка знаходиться всередині витяжки. Якщо в комплект входить вилка під'єднання в електромережу, то слід під'єднати витяжку до розетки, що відповідає існуючим нормам та знаходиться в доступному місці, що можна виконати після інсталяції. Якщо ж вилка не входить в комплект (пряме під'єднання в електромережу), або розетка не знаходиться в доступному місці, також і після інсталяції, то слід вмонтувати належний двох-полюсний вимикач, який забезпечить повне відключення від мережі в умовах перенапруги III категорії, в повній відповідності з правилами інсталяції.

**Увага!** перед тим як знову підключити витяжку до електромережі і перевірити правильність роботи, завжди контролюйте щоб шнур мережі був змонтований вірно.

## Функціонування

Витяжка обладнана панеллю команд з контролем швидкості витягування та контролем світла для освітлення варильної поверхні. Використовуйте інтенсивну швидкість у випадку особливо високої концентрації кухонних парів. Рекомендуємо вклучити витяжку за 5 хвилин до початку готування їжі і залишити його вклученим на протязі 15 хвилин після закінчення готування їжі.

## Догляд

**Увага!** Перед будь-якою операцією чистки чи обслуговування, від'єднати витяжку від електромережі, витягуючи вилку або відключаючи головний вимикач жителя.

Витяжка має чиститися часто і як зовні так і в середині (по крайній мірі з такою ж періодичністю як і догляд за фільтрами для затримання жирів). Для чистки використовуйте спеціальну серветку, намочену нейтральним рідким миючим засобом.

Не використовуйте засоби що мають абразивні матеріали.

## НЕ ВИКОРИСТОВУЙТЕ СПИРТ!

**Увага:** Не виконання правил чищення і заміни фільтрів може привести до ризику виникнення пожежі. Тому рекомендуємо дотримуватись приведених інструкцій. Знімається всяка відповідальність в зв'язку з можливими ушкодженнями дивуана і пожежами, що виникли внаслідок неввірного ремонту або не виконання вищеписаних попереджень.

## Фільтр затримки жирів - Мал. 3-5-7

Якщо він знаходиться всередині опорної решітки, він може належати до трьох наступних типів:

**Паперовий фільтр** має замінятися один раз на місяць або якщо він забарвлений з верхнього боку, коли колір видно крізь отвори у решітці.

**Металевий фільтр** має очищуватися один раз на місяць, за допомогою неагресивних миючих засобів, вручну або у посудомийній машині при низькій температурі та короткому циклі.

Під час миття у посудомийній машині металевий жиропоглинаючий фільтр може втратити колір, але його характеристики фільтрації абсолютно не змінюються.

## Вугільний фільтр (тільки в режимі рециркуляції) - Мал. 7

Перевірка вугільного фільтру на насичення проводиться після більш менш довгого періоду використання в залежності від типу кухні і регулярності очистки фільтру жирів. У будь-якому випадку необхідно замінити патрон максимум кожні чотири місяці.

НЕ підлягає миттю чи поновленню.

## Заміна Ламп - Мал. 8

Відключити прилад від електромережі.

**Увага!** Перш ніж торкати лампи необхідно впевнитися що вони охолопи. Використовуйте для цього лише галогенні лампи на 12V -20W макс - G4, не доторкуючись до них руками.

Järgige täpselt käesolevas juhendis antud juhiseid. Seadme valmistaja keeldub igasugusest vastutusest seadmega seotud võimalike ebameeldivuste, rikete või tulekahjude eest, mis tulenevad selles juhendis antud juhiste eiramisest. Õhupuhasi on ette nähtud küpsetuslõhnade ja -auru eemaldamiseks üksnes koduses majapidamises.

**Märkus.** Sümbooliga "(\*)" tähistatud osad on lisaseadmed, mis kuuluvad ainult mõne mudeli juurde, või seadmed, mis ei kuulu komplekti ja tuleb eraldi osta.



## Ohuabinõud

**Tähelepanu!** Ärge lülitage seadet elektrivõrku enne, kui paigaldamine on täiesti lõpetatud.

Enne puhastus- või hooldustööd lülitage õhupuhasi vooluvõrgust välja, tõmmates selleks pistiku seinakontaktist või lülitades voolu pealülitist välja. Kasutage paigaldus- ja hooldustöödel kaitsekiivrit.

Lapsed, füüsilise, vaimse või meelepuudega inimesed ja isikud, kellel ei ole seadme kasutamise kogemust, võivad seadet kasutada ainult järelevalve all või siis, kui nende turvalisuse eest vastutav inimene on õpetanud neid seadet kasutama.

Lastel ei tohi lubada seadmega mängida.

Ärge kasutage õhupuhasit ilma õigesti paigaldatud võreta.

Õhupuhasit peale ei tohi KUNAGI midagi toetada, kui seda ei ole eraldi märgitud.

Kui õhupuhasit kasutatakse samaaegselt teiste, gaasil või muul kütusel töötavate seadmetega, peab ruum olema piisavalt ventileeritud.

Seadme torustikku ei tohi ühendada ventilatsioonisüsteemiga, mida kasutatakse muul otstarbel, näiteks suitsugaaside eemaldamiseks seadmetest, milles kasutatakse majapidamisgaasi või muid kütuseid.

Lahtise tulega toiduvalmistamine õhupuhasi all on rangelt keelatud.

Lahtine tuli kahjustab filtreid ja võib põhjustada tulekahju ning seega tuleb seda igati vältida.

Toidu praadimisel peab olema hoolikas, et vältida õli ülekumenemist ja süttimist.

Kõõgiseadmete kasutamisel võivad õhupuhasi kokkupuutepinnad märkimisväärselt soojeneda.

Tuleb järgida eeskirju, mida ametiasutused on suitsuärastuse tehniliste ja ohutusmeetmete kohta kehtestanud.

Õhupuhasit peab seest ja väljast regulaarselt (VÄHEMALT ÜKS KORD KUUS) puhastama, pidades kinni käesolevas juhendis toodud hooldusnõuetest.


Kui käesolevas juhendis õhupuhasi ja filtreid puhastamise kohta sätestatud nõudeid ei täideta, võib tekkida tulekahju oht.

Ärge kasutage õhupuhasit ega jätke seda seisma ilma korralikult paigaldatud lampideta, sest see põhjustab elektrilöögi ohu.

Me ei võta vastutust seadme vigastuste ja kahjustuste eest, mis tekivad käesolevas juhendis sätestatud nõuete eiramise tagajärjel.


Seade on märgistatud direktiivi 2002/96/EÜ (elektri- ja elektroonikaseadmete jäätmete kohta) (Waste Electrical and Electronic Equipment, WEEE) kohaselt. Kui hoolitsete selle eest, et see toode kõrvaldatakse kasutusest õigesti, aitate vältida võimalikke negatiivseid tagajärgi keskkonnale ja tervisele.



Sümbol  tootel või sellega kaasas olevates dokumentides näitab, et toodet ei tohi käidelda nagu olmejäätmeid, vaid see tuleb anda elektri- ja elektroonikaseadmete jäätmete vastuvõtupunkti, kust see läheb taasringluse. Järgige kohalikke jäätmete kõrvaldamise alaseid õigusnorme. Lisateabe saamiseks selle toote käitlemise, taaskasutamise ja ringlusevõtu kohta võtke ühendust vastava kohaliku asutuse, olmejäätmete kogumise ettevõtte või selle firmaga, kelle käest te toote ostsite.

## Kasutamine

Õhupuhasi on mõeldud kasutamiseks väljätõmberežiimis  või õhu

filtreeriva toasise ringlusega režiimis .

## Paigaldamine

Minimaalne vahekaugus pliidi pinna ja köögi õhupuhasi alumise ääre vahel ei tohi elektripliidi puhul olla väiksem kui 50cm ning gaasi- või kombineeritud pliidi puhul väiksem kui 65cm.

Kui gaasipliidi paigaldusjuhendis nõutakse suuremat vahekaugust, tuleb seda arvesse võtta.

Võrgupinge peab vastama õhupuhasi sees asuval andmesildil toodud pingele. Kui õhupuhasil on pistik, ühendage see kehtivatele eeskirjadele vastavasse pistikupessa, mis asub ka pärast õhupuhasi paigaldamist ligipääsetavas kohas. Kui õhupuhasil pistikut ei ole (puhasi on otse võrku ühendatud) või kui pistik ei asu kohas, mis jääks ka pärast õhupuhasi paigaldamist ligipääsetavaks, paigaldage nõuetekohane kahepooluseline lülit, mis kindlustaks vastavalt paigalduseeskirjadele III kategooria liigpinge korral täieliku eraldamise vooluvõrgust.

**Tähelepanu!** Enne kui lülitate õhupuhasi uuesti elektrivõrku ja kontrollite, kas see töötab korralikult, kontrollige alati, kas võrgukaabel on korralikult monteeritud.

## Töötamine

Tulede ja tõmbemootori sisselülitamiseks kasutada õhupuhasi eesküljel olevaid lüliteid.

Kui auru kontsentratsioon köögis on eriti suur, kasutage kõige suuremat kiirust. Soovitame väljätõmbe sisse lülitada 5 minutit enne söögitegemise algust ning jätta see pärast söögivalmistamise lõppu veel umbes 15 minutiks tööle.

## Hooldus

**Enne hooldustööd võtke õhupuhasi vooluvõrgust välja.**

Õhupuhasit tuleb sageli (vähemalt sama tihti, kui hooldatakse rasvafiltreid) nii seest kui ka väljast puhastada. Puhastamiseks kasutage neutraalse vedela puhastusvahendiga niisutatud lappi.

Vältige abrasiivseid aineid sisaldavaid vahendeid.

**ÄRGE KASUTAGE PUHASTAMISEKS ALKOHOLI!**

**Tähelepanu!** Seadme puhastamise ja filtreid vahetamise eeskirjade mittejärgimiseks kaasneb tulekahju oht. Seepärast on soovitatav järgida antud juhiseid.

Me ei võta endale mingit vastutust ebaõigest käsitsemisest või eespool toodud ettevaatusabinõude eiramisest tingitud võimalike mootorikahjustuste ja tulekahju eest.

## Rasvafilter

### Joonis 3-5-7

Kui on paigaldatud kaitsevõresse, siis järgige alpool toodud soovitusi.

**Paberfilter** tuleb vahetada kord kuus või siis, kui pealmine pool on värv muutnud. Värvimuutus on näha läbi võre avade.

**Metalifiltrit** tuleb puhastada kord kuus mittesoojitava puhastusvahendiga, käsitsi või nõudepesumasinas madalal temperatuuril lühikesel töötusajal.

Nõudepesumasinas pesemisel võib rasvafiltrit värv kergelt muutuda, kuid see ei mõjuta filtri töomadusi.

## Aktiivsõefilter (ainult filtreeriva režiimi jaoks)

### Joonis 7

Sõefilter küllastub kas lühema või pikema kasutamise järel olenevalt pliidist ja sellest, kui korrapäraselt rasvafiltrit puhastatakse. Igal juhul tuleb kassett välja vahetada vähemalt iga nelja kuu tagant.

Seda EI TOHI pesta ega taasaktiveerida

## Pirnide vahetamine

### Joonis 8

Võtke apparaat vooluvõrgust välja.

**Tähelepanu!** Enne pirnide puudutamist veenduge, kas need on jahtunud.

Kasutage üksnes 20-vatise võimsusega (12 V) G4-pirne ning ärge neid käega puudutage.

**Griežtai laikykitės naudojimosi instrukcijų.** Gamintojas neprisiima jokios atsakomybės, jei montuojant prietaisą buvo nesilaikoma naudojimosi instrukcijoje nurodytų taisyklių ir tokiu būdu prietaisas sugedo, buvo pažeistas ar užsidegė. Gartraukis skirtas dūmams ir garams, susidariusiems gaminant maistą, ištraukti. Jis skirtas naudoti tik namuose.

**Pastaba:** Detalės, pažymėtos simboliu (\*), yra pasirenkami priedai, esantys tik kai kurių modelių komplektacijoje, arba detalės, kurių komplekte nėra ir kurias reikia įsigyti atskirai.



## Saugos taisyklės

**Dėmesio!** Nejunkite aparato į elektros tinklą tol, kol įdiegimas nėra visiškai užbaigtas.

Prieš bet kokį priežiūros ar valymo veiksmą, reikia išjungti gaubtą iš elektros srovės šaltinio, ištraukiant kištuką iš rozetės arba išjungiant jungiklį.

Įrenginiu nepatariama naudotis vaikams, žmonėms su fizine arba protine negalia be už jo atsakingo asmens priežiūros arba specialių nurodymų. Vaikams neturi būti leidžiama žaisti su įrenginiu.

Nenaudokite gaubto, jei grotelės sumontuotos netaisyklingai.

Gaubto niekada nenaudokite kaip atramos, netoks jo naudojimo būdas yra nurodytas kaip galimas.

Patalpa turi būti gerai vėdinama, kai virtuvės gaubtas yra naudojamas kartu su kitais dujiniais įrenginiais.

Išsibūriamas oras neturi būti nukreiptas į dūmtraukį, įtraukiantį garus, išeinančius iš dujinių bei kitų įrenginių.

Griežtai draudžiama gaminti maistą ant ugnies po gaubto.

Atvira ugnis pažeidžia filtrus ir gali sukelti gaisrą, todėl jos reikia griežtai vengti.

Keptant reikia prižiūrėti, kad įkaitęs aliejus neužsidegtų.

Naudojant kartu su maisto gaminimo įranga kai kurios detalės gali stipriai įkaisti.

Būtina laikytis vietos valdžios nustatytų dūmtraukio techninių bei saugos taisyklių.

Gaubtą reikia valyti tiek iš išorės, tiek iš vidaus (bent vieną kartą per mėnesį arba taip, kaip nurodyta naudojimo instrukcijų knygelėje).


Gaubto bei filtrų valymo ir keitimo instrukcijų nesilaikymas didina gaisro pavojaus riziką.

Jei lempos neteisingai įmontuotos ar jų nėra, nenaudokite gaubto, gali įvykti elektros iškrava.

Įmonė neatsako už įvairius nepatogumus, žalą arba gaisrą, kilusį nesilaikant įrenginio naudojimo instrukcijų, nurodytų šioje knygelėje.

Šis prietaisas pažymėtas remiantis ES Direktyva 2002/96/EB dėl elektros ir elektroninės įrangos atliekų, (EE) atliekų). Pasirūpindamas, kad šis gaminyt būtų išmestas tinkamai, vartotojas padeda išvengti neigiamų pasekmių aplinkai ir sveikatai.




Simbolis  ant gaminio ar jo dokumentuose rodo, kad šis gaminyt neturi būti priskiriamas buitiniams atliekoms, o turi būti pristatytas į tam tikrą atliekų surinkimo punktą elektrinių ir elektroninių aparatų pakartotiniam panaudojimui. Gaminį išmeskite laikydamiesi vietinių atliekų šalinimo normų. Norėdami gauti daugiau informacijos apie šio gaminio apdorojimą, rinkimą ir pakartotinį panaudojimą, kreipkitės į specialią vietinę įstaigą, buitinių atliekų rinkimo centrą ar parduotuvę, kurioje gaminyt buvo pirktas.

## Naudojimas

Sukurtos dvi gaubto naudojimo versijos: įtraukiamoji, kai oras pašalinamas į



išorę, ir filtruojamoji, kai vykdoma vidinė oro recirkuliacija .

## Įrengimas

Jei viryklė elektrinė, mažiausias atstumas tarp viryklės kaitlentės paviršiaus ir žemiausios virtuvinio gaubto dalies turi būti 50cm, o jei viryklė dujinė ar kombinuota – 65cm jei viryklė dujinė ar kombinuota.

Jei dujinės viryklės įrengimo instrukcijoje nurodomas didesnis atstumas, būtina į tai atsižvelgti.

Įtampa elektros tinkle turi atitikti įtampą, nurodytą etiketėje, priklijuotoje gaubto viduje. Jei yra kištukas, reikia įjungti gaubtą į rozetę, atitinkančią galiojančius nuostatus ir esančią prieinamoje vietoje net ir po gaubto įdiegimo. Jeigu kištuko (yra numatytas tiesioginis prijungimas prie elektros srovės) arba nėra rozetės prieinamoje vietoje net ir po gaubto įdiegimo, yra naudojamas dvipolis jungiklis, pagal visas įdiegimo taisykles užtikrinantis visišką atsijungimą nuo elektros tinklo per aukštos įtampos atvejų.

**Dėmesio!** Prieš vėl prijungdami gaubtą prie elektros maitinimo tinklo ir patikrindami, ar jis tinkamai veikia, visada įsitikinkite, ar tinklo kabelis tinkamai įmontuotas.

## Veikimas

Gaubto yra valdymo skydelis su ištraukimo greičio parinkimu ir šviesos jungikliu, kuriuo galima valdyti kepimo ploto šviesas.

Virtuvėje susikaupus dideliu garų kiekiu, naudokite didžiausią greitį. Patartina įjungti ištraukimą prieš 5 minutes pradėdant gaminti, o baigus gaminti palikti veikti dar apie 15 minučių.

## Priežiūra

**Dėmesio!** Prieš valydami prietaisą, išjunkite jį iš elektros tinklo. Ištraukite kištuką iš rozetės arba išjunkite pagrindinį namų elektros jungiklį.

Gaubtą reikia nuolat valyti (bent jau taip pat dažnai kaip ir prižiūrint riebalų filtrus), tiek iš vidaus, tiek ir iš išorės. Valymui naudoti šluostę, suvilgytą skystu neutraliu valikliu.

Nenaudokite abrazyvinių valymo priemonių.

## NENAUDOKITE SPIRITO!

**Dėmesio:** netinkamai valant prietaisą bei nesilaikant filtrų keitimo normų gali kilti gaisro pavojus. Todėl rekomenduojama laikytis pateiktų nurodymų. Gamintojas neprisiima jokios atsakomybės už gaisrą bei galimus variklio gedimus, kilusius dėl netinkamos priežiūros arba dėl šių nurodymų nesilaikymo.

## Nuo riebalų saugantis filtras

### 3-5-7 pav.

Jei yra atraminis grotelių viduje, jo tipas gali būti venas iš šių:

**Popierinis filtras** turi būti keičiamas kartą per mėnesį arba jei pakeitė jo spalva viršutinėje pusėje, tokiu atveju spalvą galima pamatyti per grotelių angas.

**Metalinis filtras** turi būti valomas kartą per mėnesį, nebraziančiomis plovimo priemonėmis, rankomis arba indaplovėje žema temperatūra ir trumpais ciklais.

Plaunant indaplovėje, riebalų filtras gali šiek tiek pakeisti spalvą, tačiau tai nesumažina filtravimo pajėgumo.

## Anglies filtras (tik filtravimo režimu)

### 7 pav.

Anglies filtras prisipildo naudojant jį ilgą laiką, priklausomai nuo virtuvės tipo ir riebalų filtrų valymo reguliarumo. Bet kokiu atveju, kapsulė reikia keisti mažiausiai kas keturis mėnesius.

NEGALIMA plauti ar regeneruoti.

## Lempų keitimas

### 8 pav.

Išjunkite prietaisą iš elektros tinklo.

**Dėmesio!** Prieš liedsdami lempas, įsitikinkite, kad jos atvėsusios.

Naudokite tik halogenines 12V -20W (daugiausia) lempas G4, saugokitės, kad nepaliesumėte jų rankomis.

## LV - ierīkošanas un izmantošanas instrukcija

Stingri sekot instrukcijām, kas atrodas šajā rokasgrāmatā. Netiek uzņemta jebkāda atbildība par iespējamām grūtībām, kaitējumiem vai ugunsgrēkiem, kas var notikt ierīcī šīs rokasgrāmatas instrukciju neievērošanas gadījumā. Gaisa nosūcējs tika izveidots, lai iesūktu ēdiena gatavošanas dūmus un tvaikus un ir domāts tikai izmantošanai mājās apstākļos.

**Piezīme:** Īpašas detaļas ar simbolu (\*) ir opcionāli piederumi, kuri tiek piegādāti tikai ar dažiem modeļiem, vai detaļas, kuras nav piegādātas un, kuras ir jāiegādājās.



### Drošības brīdinājumi

**Uzmanību!** Nepieslēgt ierīci pie elektriskā tīkla, līdz ko ierīkošana nav pilnīgi pabeigta.

Pirms jebkuras tīrīšanas vai tehniskās apkalpošanas operācijas, atslēgt gaisa nosūcēju no elektriskā tīkla, izņemot kontaktakšu vai atslēdzot mājokļa kopējo slēdzi.

Ierīce nav domāta, lai to izmantotu bērni vai cilvēki ar nepietiekamām fiziskām, sensorālām vai mentālām spējām, vai ar nepietiekamām zināšanām un pieredzi, izņemot gadījumus, kad tos pieskata vai ierīces izmantošanu apmāca cilvēks, kurš ir atbildīgs par viņu drošību. Bērniem ir jābūt pieskatītiem, lai tie nespēlētos ar ierīci.

Nekad neizmantojiet gaisa nosūcēju, ja režģis nav pareizi ierīkots! Gaisa nosūcējs nekad netiek izmantots, kā atbalsta konstrukcija, ja nu tikai tas ir skaidri norādīts.

Telpā ir jābūt pietiekamai ventilācijai, kad gaisa nosūcējs tiek vienlaicīgi izmantots ar citām ierīcēm, kuras darbojas ar gāzi vai citām degvielām. Iesūktam gaisam nav jābūt vērstam caurulē, kura tiek izmantota gāzes vai citu degvielu ierīču dūmu izvadīšanai.

Ir stingri aizliegts pagatavot ēdiena "flambē" veidā zem gaisa nosūcēja. Atkārtās uguns izmantošana ir kaitīga filtriem un var provocēt ugunsgrēkus, tādēļ no tās jebkurā gadījumā ir jāizvairās.

Cepšana ir jāveic to uzraugot, lai izvairītos no pārkarsušās eļļas degšanas. Pieejamās daļas var ievērojami sasildīties, kad tiek izmantotas kopā ar ierīcēm ēdiena gatavošanai.

Kas attiecas uz tehniem un drošības noteikumiem, lai izvadītu dūmus, tad ir nepieciešams stingri pieturēties pie vietējo kompetento autoritāšu noteikumiem.

Gaisa nosūcējs ir bieži jātīra, gan no ārpuses, gan no iekšpusēs (VISMAZ VIENU REIZI MĒNESĪ jebkurā gadījumā, ņemot vērā to, kas ir skaidri rakstīts šīs rokasgrāmatas tehniskās apkalpošanas instrukcijas).


Gaisa nosūcēja tīrīšanas, filtru nomainīšanas un tīrīšanas normu neievērošana provocē ugunsgrēka risku.

Neizmantojiet vai neatstājiet gaisa nosūcēju bez pareizi ierīkotām spuldzēm iespējamā elektriskā trieciena riska dēļ.

Tiek noraidīta jebkura atbildība par iespējamajiem kaitējumiem, neērītībām vai ugunsgrēkiem, kurus provocēja ierīce, gadījumā kad netika ievērotas šīs rokasgrāmatas instrukcijas.

Šī ierīce atbilst Eiropas Direktīvai 2002/96/EC, Waste Electrical And Electronic Equipment (WEEE). Pārlicinoties, vai šis produkts tiek izmests ārā pareizā veidā, izmantotājs veicina izvairīšanos no negatīvajām sekām apkārtnēji videi un veselībai.



Simbols  uz produkta vai uz pievienotās dokumentācijas nozīmē, ka ar šo produktu nav jārikojas, kā mājas atkritumam, bet tas ir jānogādā uz tam domātu savākšanas punktu, kur atkārtoti izlieto elektriskās un elektroniskās ierīces. Tas ir jāzīmē, respektējot vietējos likumus, kas attiecas uz atkritumu aizvākšanu. Pēc papildus informācijas par produkta izmantošanu, apstrādi un atkārtoto izlietošanu, ir jāgriežas vietējā iestādē, kas nodarbojas ar attiecīgo jautājumu, atkritumu atkārtotās izlietošanas servisu, vai uz veikalu, kur produkts tika iegādāts.

### Izmantošana

Gaisa nosūcējs tika izveidots, lai tas būtu izmantots iesūkšanas versijā ar

evakuēšanu uz ārpusi



vai ar filtru ar iekšēju cirkulēšanu



### Ierīkošana

Minimālam attālumam starp plīts virsmu, kur tiek novietoti tīpumi un viszemākās gaisa nosūcēja daļas nav jābūt mazākam par 50cm elektriskās plīts gadījumā un 65cm gāzes un kombinētas virtuves gadījumā. Gadījumā, ja ierīkošanas instrukcijās gāzes ierīcī tiek precizēts lielāks attālums, ir nepieciešams to ievērot.

Tīkla spriegumam ir jāatbilst spriegumam, kurš ir atzīmēts uz īpašas etiķetes, kura atrodas gaisa nosūcēja iekšpusē. Ja nosūcējam ir kontaktakša, pievienot to rozetei, kura atbilst pastāvīšiem likumiem un atrodas pieejamā zonā arī pēc instalēšanas.

Ja gaisa nosūcējam nav kontaktakšas (tieša pieslēgšana pie elektriskās sistēmas) vai arī kontaktakša neatrodas pieejamā zonā, arī pēc instalēšanas, pielietot normām atbilstošu bipolāru slēdzi, kurš nodrošina pilnu atslēgšanu no tīkla sprieguma, pārslozdes kategorijas III nosacījumus, saskaņā ar ierīkošanas likumiem.

**Uzmanību!** pirms pieslēgt gaisa nosūcēju pie tīkla barošanas un pirms pārbaudīt tā pareizu darbošanos, vienmēr pārbaudīt ka tīkla kabelis ir ierīkots pareizi.

### Darbošanās

izmantot taustus, kuri atrodas uz nosūcēja priekšdaļas lai ieslēgtu gaisma un iesūkšanas motoru.

Izmantojot augstāku ātrumu īpašas virtuves dūmu koncentrācijas gadījumā. Izmantojot ieslēgt iesūkšanu 5 minūtes pirms ēdiena gatavošanas sākšanas un neslēgt to ārā vēl 15 minūtes pēc ēdiena gatavošanas pabeigšanas.

### Tehniskā apkalpošana

**Pirms jebkura veida tehniskās apkalpošanas darba, atslēgt gaisa nosūcēju no elektrības.**

Gaisa nosūcējs ir bieži jātīra (vismaz tikpat bieži, cik bieži tiek veikta tauku filtru tehniskā apkalpošana) gan no ārpuses, gan no iekšpusēs. Tīrīšanai ir jāizmanto mitrs audums, kurš ir samitrināts ar neitrāliem šķīdriem mazgāšanas līdzekļiem.

Neizmantojiet jebkuru abrazīvu saturošu produktu.

### NEIZMANTŌT ALKOHOLU!

**Uzmanību:** Ierīces tīrīšanas un filtru nomainīšanas normu neievērošana var vest pie ugunsgrēka riskiem. Tātad ir ieteicams pieturēties pie ieteiktām instrukcijām.

Tiek noraidīta jebkura atbildība par iespējamajiem dzinēja bojājumiem, ugunsgrēkiem, kas tika provocēti neatbilstošas tehniskās apkalpošanas vai augstāk minēto brīdinājumu neievērošanas dēļ.

### Prettauku filtrs

#### Attēls 3-5-7

Atrodas balsta režģa iekšā, var būt viens no sekojošiem veidiem:

**Papīra filtram** ir jābūt nomainītam vienu reizi mēnesī vai ja ir nokrāsojies augšējā pusē, kad krāsojums iekūst no režģa atvērumiem.

**Metāla filtram** ir jābūt tīrītam vienu reizi mēnesī, ar neagresīviem mazgāšanas līdzekļiem, ar rokām vai trauku mazgājamās mašīnā pie zemas temperatūras un uzstādot īsu ciklu.

Mazgājot metāla prettauku filtru trauku mazgājamā mašīnā, tas var zaudēt krāsu, bet tā filtrēšanas īpašības netiek absolūti mainītas.

### Aktīvo ogļu filtrs (Tikai Versijai ar Filtru)

#### Attēls 7

Ogļu filtra piesatīšana notiek pēc vairāk vai mazāk ilgas izmantošanas, atkarībā no virtuves veida un tauku filtru tīrīšanas biežuma. Jebkurā gadījumā, ir nepieciešams nomainīt kartridzi katru ceturto mēnesi.

NEVAR būt mazgāts vai atjaunots.

### Spuldžu nomainīšana

#### Attēls 8

Atvienot ierīci no elektriskās sistēmas.

**Uzmanību!** Pirms pieskatīties spuldzēm, pārlicināties, ka tās ir aukstas.

Izmantojiet tikai 12V -20W max - G4 halogēna spuldzes, uzmanoties lai neaiztiktu tās ar rokām.



**Strogo se pridržavajte objašnjenja koje donosi ovaj priručnik.** Otklanjamo bilo kakvu odgovornost za eventualne neprilike, štetu ili požar izazvan na aparatu koji proizlazi od nepoštovanja uputstava koje donosi ovaj priručnik. Aspirator je projektovan da bi usisao paru i dim koji se stvaraju prilikom kuvanja i namenjen je za isključivo kućansku upotrebu.

**Napomena:** Pojedini delovi koje su obeležene simbolom "(\*)" su opcionalni pribor koji je priložen samo sa nekim modelima ili se radi o pojedinim delovima koji nisu priloženi, a koje treba da kupite.



### Upozorenja

**Pažnja!** Ne priključujte aparat na električnu mrežu sve dok niste potpuno završili sa instalacijom.

Pre bilo kakvog postupka održavanja ili čišćenja, iskopčajte kuhinjsku napu sa električne mreže na način da izvadite utikač ili tako da iskopčate opšti prekidač koji imate u kući ili stanu. Deca ili ljudi sa smanjenim mentalnim, fizičkim ili senzornim sposobnostima i kojima nemaju iskustva ili dovoljno znanja ne smeju da koriste ovaj aparat sem ako nisu pod kontrolom ljudi koji su odgovorni za njihovu bezbednost ili su od tih ljudi obučeni kako da upotrebljavaju ovaj aparat.

Obavezno kontrolišete decu kako se ne bi igrala sa aparatom.


Nikad ne koristite kuhinjsku napu bez da ste pravilno montirali rešetku!

Kuhinjska napa se ne sme NIKAD upotrebljavati kao površina za naslanjanje ili polaganje predmeta sem ako to nije jasno navedeno.

Prostorija u koju treba da postavite kuhinjsku napu mora da ima dobru ventilaciju kada se napa koristi zajedno sa drugim aparatima u prostoriji koji su na gasno sagorevanje ili neko drugo gorivo. Usisavani vazduh se ne sme provoditi u cev koja se koristi za izbacivanje dimova koje proizvode aparati na gasno sagorevanje ili drugu vrstu goriva. Strogo se zabranjuje pripremanje hrane na plamenu ispod kuhinjske nape. Upotreba nekontrolisanog plamena je štetna za filtere i može da izazove požar, zato treba da se izbegava u svakom slučaju. Prilikom prženja hrane kontrolišete da se prezagreano ulje ne zapali. Delovi kojima je moguć pristup se mogu prilično zagrejati kada se koriste zajedno sa aparatima za kuvanje. Što se tiče tehničkih i bezbednosnih mera koje se moraju provoditi s obzirom na izbacivanje dimova, strogo se pridržavajte pravilnika nadležnih lokalnih vlasti. Kuhinjska napa se mora često čistiti bilo spolja bilo iznutra (BAREM JEDAN PUT MESEČNO, poštujujte ono što je napisano u uputstvima o održavanju koje donosi ovaj priručnik). Nepoštovanje pravila o čišćenju kuhinjske nape i zamene ili čišćenja filtera povećava mogućnost izbijanja požara. Ne koristite i ne ostavljajte kuhinjsku napu bez pravilno montirane lampe jer postoji rizik od električnog udara.

Otklanjamo bilo kakvu odgovornost za eventualne neprilike, štetu ili požar izazvan na aparatu koji proizlazi od nepoštovanja uputstava koje donosi ovaj priručnik. Ovaj je aparat označen u skladu sa Evropskom Direktivom 2002/96/EC, Waste Electrical and Electronic Equipment (WEEE). Proverite da li je ovaj proizvod odbačen na pravilan način jer na taj način korisnik pridonosi sprečavanju eventualnih negativnih posledica za zdravlje i za okolinu.



Simbol  na proizvodu ili na popratnoj dokumentaciji ilustruje da se ovaj proizvod ne sme tretirati kao kućni otpad nego treba da se odloži na prikladnom sabirnom mestu za odbacivanje električnih i elektronskih aparata. Odložite ovaj otpad na način da se strogo pridržavate lokalnih pravilnika o odbacivanju smeća. Za dobijanje detaljnijih informacija o tretmanu, odbacivanju i ponovnom korištenju ovog proizvoda, stupite u kontakt sa prikladnim lokalnim ustanovama, službom za sakupljanje kućnog otpada i/ili sa prodavnicom u kojoj ste kupili ovaj proizvod.

### Korištenje

Ova kuhinjska napa je proizvedena da bi se koristila u usisnoj verziji sa

izbacivanje napolje , ili filtracijskoj verziji sa unutarnjim kruženjem



### Instalacija

Minimalna udaljenost između površine koja služi da se postave posude na uređaj za kuvanje i najnižeg dela kuhinjske nape ne sme da bude manja od 50cm u slučaju da se radi o električnim kuhinjama i 65cm cm u slučaju da se radi o kuhinjama na gas ili mešovitim kuhinjama. Ukoliko uputstva za instalaciju uređaja za kuvanje na gas specificuju veću udaljenost, morate da se pridržavate tih uputstava.

Napon mreže treba da odgovara naponu koji je naveden na etiketi karakteristika koja se nalazi u unutrašnjosti kuhinjske nape. Ukoliko postoji utikač povežite kuhinjsku napu sa utičnicom koja je u skladu sa propisima na snazi i koja je postavljena na pristupačnom mestu čak i posle instalacije.

Ukoliko je kuhinjska napa bez utikača, (direktno povezivanje na mrežu) ili utičnica nije postavljena na pristupačnom mestu, čak i posle instalacije postavite dvopolni utikač koji obezbeđuje kompletno isključivanje sa mreže u uslovima kategorije previsokog napona III, u skladu sa pravilima o instalaciji.

**Upozorenje!** pre nego što ponovo povežete kuhinjsku napu sa električnom mrežom i kontrolišete pravilno funkcionisanje, proverite da li je kabl mreže montiran na pravilan način.

### Funkcionisanje

Kuhinjska napa je opremljena komandnom tablom koja podešava brzinu usisavanja i kontrolise uključivanje svetla da bi se osvetila površina za kuvanje. Uključite veću brzinu u slučaju da se radi o velikoj koncentraciji pare u kuhinji. Savetujemo da se uključi usisavanje vazduha 5 minuta pre nego što počnete sa kuvanjem i da ostavite uključeno usisavanje otprilike 15 minuta posle završetka kuvanja.

### Održavanje

**Upozorenje!** Pre bilo kakve operacije čišćenja ili održavanje, iskopčajte kuhinjsku napu od napajanja strujom na način da izvadite utikač iz utičnice ili tako da isključite opšti prekidač kuće ili stana.

Kuhinjska napa se mora često prati (barem lokalno često koliko često održavate filter za uklanjanje masnoće), bilo iznutra bilo spolja. Za čišćenje koristite meku ovlaženu krpu i tečne neutralne deterdžente. Izbegavajte upotrebu proizvoda koji grebu. **NE UPOTREBLJAVAJTE ALKOHOL!**

**Upozorenje:** Nepoštovanje pravila o čišćenju aparata i pravila o zameni filtera povećava rizik od požara. Zato savetujemo da se pridržavate navedenih uputstava.

Otklanjamo bilo kakvu odgovornost za eventualna oštećenja izazvana na motoru, požar izazvan kao posledica nepravilnog održavanja ili od nepoštovanja navedenih upozorenja.

### Filter za uklanjanje masnoće

#### Sl. 3-57

Ukoliko se nalazi u unutrašnjosti rešetke koja pridržava može da bude sledećeg tipa:

**Papirni filter** treba da se zameni jedanput na mesec ili ukoliko se obojao na gornjem delu, kada se boja vidi kroz rupe rešetke.

**Metalni filter** treba da se očisti jedan put na mesec, uz pomoć neagresivnih deterdženata, ručno ili u mašini za pranje sudova na niskim temperaturama i uključujući kratki ciklus pranja.

Posle pranja u mašini za pranje sudova metalni filter može da deluje isprani i izbleđeno ali se njegove filtracijske karakteristike neće nimalo promeniti.

### Aktivni karbonski filter (Samo za Filtracijsku Verziju)

#### Sl. 7

Do zasićenja karbonskog filtera dolazi posle produžene upotrebe i zavisi od vrste kuhinje i od toga koliko često se prao filter za uklanjanje masnoće. U svakom je slučaju potrebno zameniti kartušu svaka 4 meseca.

NE može se prati ili obnovljati.

### Zamenjivanje Lampe

#### Sl. 8

Iskopčajte aparat sa električne mreže.

**Upozorenje!** Pre nego što dotaknete lampe budite sigurni da su se ohladile. Koristite samo halogene lampe od 12V -20W maks. - G4, pažeci da ih ne dirate rukama.

## SL - Navodila za montažo in uporabo

**Strogo se držite navodil iz tega priročnika.** Zavračamo vsakršno odgovornost za morebitne nepravilne, škodo ali požare na napravi, ki bi izvirali iz neupoštevanja navodil iz tega priročnika. Napa je zasnovana za odsesovanje dimnih plinov in pare, ki nastajajo pri kuhanju in je namenjena izključno za domačo uporabo.

**Opomba:** detajli, označeni s simbolom "(\*)", so opcijski dodatki, ki so dobavljeni le z nekaterimi modeli ali niso dobavljeni, saj so razpoložljivi proti plačilu.



### Opozorila

**Pozor!** Ne priključujte naprave na električno omrežje, dokler inštalacija ni v celoti zaključena.

Pred vsakršnim čiščenjem ali vzdrževanjem, izključite napo iz električnega omrežja, tako da vtič izlečete iz vtičnice ali izključite glavno vklopno stikalo. Naprave naj ne uporabljajo otroci ali osebe z nižjimi fizičnimi, senzoričnimi ali umskimi sposobnostmi in osebe brez ustreznih izkušenj in znanja, razen pod nadzorom ali ob pomoči odgovorne osebe, ki poskrbi za njihovo varnost. Otroke je treba imeti pod nadzorom, da se ne bi igrali z napravo.

Nape nikoli ne uporabljajte, če rešetka ni pravilno nameščena!

Nape NIKOLI ne uporabljajte kot odlagalne površine, razen če je to izrecno dovoljeno.

Ko se kuhinjsko nabo uporablja istočasno s drugimi napravami, ki delujejo na plin ali druga goriva, mora biti prostor dovolj prezračen.

Vsesani zrak se ne sme usmerjati v cevovod, ki služi kot odvod za pline, katere proizvajajo naprave, ki delujejo na plin ali druga goriva.

Pod nabo je strogo prepovedana priprava flambiranih jedi.

Uporaba odprtega ognja je škodljiva za filtre in lahko povzroči požare, zato je treba uporabo slednjega v vsakem primeru prepovedati.

Cvrtje zahteva stalen nadzor, da se pregreto olje ne bi vnelo.

Ob istočasni uporabi pečice, se lahko dostopni deli močno segrejejo.

Kar zadeva tehnične in varnostne ukrepe za odvod dimov, se morate strogo držati predpisov pristojnih lokalnih oblasti.

Napo pogosto čistite tako zunaj kot znotraj (VSAJ ENKRAT MESEČNO, v vsakem primeru upoštevajte, kar izrecno narekujejo navodila za vzdrževanje v tem priročniku).

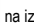
Neupoštevanje pravil čiščenja nape ter zamenjave in čiščenja filtrov predstavlja tveganje požarov.

Nape ne uporabljajte oziroma je ne puščajte z nepravilno nameščenimi žarnicami, saj obstaja tveganje električnega udara.

Zavračamo vsakršno odgovornost za morebitne nepravilne, škodo ali požare na napravi, ki bi izvirali iz neupoštevanja navodil iz tega priročnika.

Ta naprava je označena skladno z Evropsko direktivo 2002/96/ES, Waste Electrical and Electronic Equipment (WEEE) oziroma direktivo o odpadni električni in elektronski opremi). S pravilnim odlaganjem tega izdelka uporabnik prispeva k preprečevanju morebitnih negativnih posledic na okolje in zdravje.



Znak  na izdelku ali na priloženi dokumentaciji označuje, da se ga ne sme zavreči med komunalne odpadke, temveč odnesti na ustrezno zbirno mesto za recikliranje odpadne električne in elektronske opreme. Napravo zavrzite skladno z lokalnimi predpisi, ki veljajo na področju odlaganja odpadkov. Za dodatne informacije o ravnanju, ponovni uporabi in recikliranju tega izdelka se obrnite na ustrezno lokalno službo, zbirni center komunalnih odpadkov ali trgovino, kjer ste izdelek kupili.

### Uporaba

Napa je izdelana za uporabo v odzračevalni izvedbi z zunanjim odvodom



, ali v obtočni izvedbi z notranjim kroženjem



### Instalacija

Minimalna razdalja med podporno površino posod na kuhalnici površini in spodnjim delom nape za kuhinjske prostore ne sme biti manjša od 50cm pri električnih štedilnikih in 65cm pri plinskih ali mešanih štedilnikih.

Če je v navodilih za instalacijo plinskega kuhalnika napisana večja razdalja, jo je treba tudi upoštevati.

Omrežna napetost mora ustrezati napetosti, navedeni na nalepki z lastnostmi, nameščeni v notranjosti nape. Če ima napa vtič, slednjega vstavite v vtičnico, ki je skladna z veljavnimi predpisi in se nahaja na takem mestu, ki bo dostopno tudi po vgradnji naprave. Če napa nima vtiča (neposredna povezava na omrežje) ali se vtič nahaja na takem mestu, ki po vgradnji naprave ne bi bilo dostopno, namestite dvopolno stikalo, skladno s predpisi, ki zagotavlja popoln izklop iz omrežja v pogojih prenapetostnega razreda III, skladno s predpisi o inštalaciji.

**Pozor!** pred ponovnim priklopom tokokroga nape na omrežno napajanje in kontrolo pravilnega delovanja, vselej preverite, ali je omrežni kabel pravilno nameščen.

### Delovanje

Napa je opremljena s komandno ploščo z nastavitvijo hitrosti izsesavanja in nastavitvijo jakosti svetlobe za osvetljevanje kuhalne plošče.

V primeru posebno visoke koncentracije dimov v kuhinji uporabite najvišjo hitrost. Priporočamo vam, da prezračevanje vključite 5 minut pred pričetkom kuhanja in ga pustite delovati še približno 15 minut po končanem kuhanju.

### Vzdrževanje

**Pozor!** Pred vsakršnim čiščenjem ali vzdrževanjem izključite električno napajanje nape, tako da vtič izlečete iz vtičnice ali izklopite glavno stikalo.

Napa zahteva pogosto čiščenje, tako zunaj kot znotraj.

Za čiščenje uporabljajte krpo, navlaženo s tekočimi nevtralnimi detergenti. Izogibajte se uporabi izdelkov, ki vsebujejo abrazivne snovi. **NE UPOBLJAJTE ALKOHOLA!**

**Pozor:** Neupoštevanje pravil za čiščenje naprave in zamenjavo filtrov predstavlja tveganje požarov. Zato vam svetujemo, da sledite priporočenim navodilom.

Zavračamo vsakršno odgovornost za morebitno škodo na motorju in požare, ki bi bili posledica neprimerne vzdrževanja ali neupoštevanja zgornjih opozoril.

### Maščobni filter

#### Sl. 3-5-7

Če se nahaja znotraj podporne rešetke, je lahko eden od naslednjih vrst: **Filter iz papirja** je treba zamenjati enkrat mesečno, če je na zgornjem delu obarvan, pa tedaj, ko barva zbledi in je ni mogoče videti skozi odprtine rešetke.

**Kovinski filter** je treba očistiti enkrat mesečno z blagimi detergenti, in sicer ročno ali v pomivalnem stroju pri nizki temperaturi in na kratek program.

S pranjem v pomivalnem stroju se kovinski protimaščobni filter lahko razbarva, njegova učinkovitost filtriranja pa ostane enaka.

### Ogleni filter (samo za obtočno različico)

#### Slika 7

Ogleni filter je potrebno zamenjati po daljši uporabi, glede na tip kuhe ter redno čiščenje maščobnega filtra. Vsekakor je potrebno zamenjati vložek najmanj vsake štiri mesece.

Filter ni niti pralen niti obnovljiv.

### Zamenjava žarnic

#### Sl. 8

Izključite električno napajanje naprave.

**Pozor!** Preden se žarnic dotaknete, se prepričajte, ali so hladne.

Uporabite le halogenske žarnice 12V -20W max - G4, pri čemer pazite, da se jih ne dotaknete z rokami.



## HR - Uputstva za montažu i za uporabu

**Strogo se pridržavajte uputstava koje donosi ovaj priručnik.** Otklanjamo bilo kakvu odgovornost za eventualne nezgode, smetnje ili požar na aparatu koji proizilaze iz nepoštivanja uputstava koje donosi ovaj priručnik. Kuhinjska napa ima funkcije usisavanja dima i pare za vrijeme kuhanja te je namijenjena samo kućanskoj uporabi.

**Napomena:** Pojediniosti koje su označene znakom "(\*)" su opcionalni pribor koji se daje samo s određenim modelima ili pojediniosti koje se ne prilažu jer ih trebate kupiti.



### Upozorenja

**Pozor!** Ne priključite aparat na električnu mrežu sve dok niste kompletno završili sa instaliranjem.

Prije bilo kakvog čišćenja ili održavanja, iskopčajte kuhinjsku napu s električne mreže vadeći utikač ili isključujući opći kućni prekidač/sklopku.

Ovaj aparat nije namijenjen uporabi od strane djece ili osoba koje imaju smanjene fizičke, mentale ili osjetne sposobnosti, i kojima nedostaje iskustva i saznanja osim ako oni nisu nadgledani i obučeni kako upotrebljavati aparat od osoba koje su odgovorne za njihovu sigurnost.

Trebate paziti na djecu da se ne igraju s aparatom .

Na upotrebljavajte nikada kuhinjsku napu bez da je pregrada ili mrežica pravilno montirana!

Ne upotrebljavajte NIKADA napu kao podlogu na koju ćete polagati predmete ukoliko to nije jasno naglašeno.

Prostorija treba imati dovoljno provjetranje, kada je kuhinjska napa upotrebljavana istovremeno s drugim aparatima na plinski pogon ili na drugo gorivo. Zrak koji se usisava ne smije biti proveden u cijev koja se koristi za izbacivanje dimova koje proizvode ostali aparati na plinski pogon ili drugo gorivo. Strogo se zabranjuje pripremanje hrane na plamenu ispod nape.

Korištenje nekontroliranog plamena je štetno za filtre te može izazvati požar u svakom slučaju bi ga trebalo izbjegavati.

Držite pod kontrolom postupak pri prženju kako biste izbjegli da se pregrajano ulje zapali.

Neki dijelovi se mogu znatno zagrijati kada se koriste zajedno sa aparatima za kuhanje. Što se tiče tehničkih mjera kojih se treba pridržavati s obzirom na dimove, strogo se pridržavajte pravilnika nadležnih lokalnih vlasti.


Kuhinjska napa se treba često čistiti i prati i izvana i iznutra (BAREM JEDANPUT NA MJESEC, poštivajte sve ono što je navedeno u uputstvima za održavanje koje donosi ovaj priručnik).

Ne poštivanje propisa o čišćenju nape i zamjene i čišćenja filtra povećava opasnost od požara.

Ne upotrebljavajte niti ostavljajte kuhinjsku napu bez da ste pravilno montirali lampe jer postoji rizik od električnog udara.

Otklanjamo bilo kakvu odgovornost radi eventualnih nepriklaka, štete ili požara koje bi mogao izazvati aparat a koje proizlaze iz nepoštivanja uputstava koje donosi ovaj priručnik. Ovaj aparat je označen u skladu s Europskim pravilima 2002/96/EC, Waste Electrical and Electronic Equipment (WEEE). Provjerite jeste li odveli na otpad ovaj proizvod u skladu s lokalnim pravilima, korisnik doprinosi sprečavanju i uklanjanju eventualnih negativnih posljedica za okolinu i za zdravlje.



Ovaj simbol  na proizvodu ili na dokumentaciji koja ga prati govori da ovaj proizvod ne smije tretiran kao ostali kuhinjski otpad nego treba biti odveden na odgovarajući sabirni centar gdje se odbacuju električni i elektronski uređaji. Odbacite takve uređaje tako da se pridržavate lokalnih pravila za uklanjanje otpadaka. Za dobijanje daljnjih informacija o odbacivanju ovakvih aparata, obratite se lokalnim uredima, sabirnim mjestima za sakupljanje otpada ili trgovini u kojoj ste kupili ovaj proizvod.

### Korištenje

Kuhinjska napa je proizvedena da bi se koristila u usisnoj verziji sa

izbacivanjem vani



ili filtracijskoj verziji sa unutrašnjim kruženjem



### Postavljanje

Minimalna udaljenost između podloge za posude na uređaju za kuhanje i najnižeg dijela kuhinjske nape ne smije biti niža od 50cmkada se radi o električnim štednjacima ,a 65cmu slučaju plinskih štednjaka ili mješovitih.

Ukoliko uputstva za instalaciju aparata na plin govore da je potrebno održavati veću udaljenost, trebate ih se pridržavati.

Napon mreže treba odgovarati naponu koji je naveden na etiketi karakteristika koji se nalazi u unutrašnjosti kuhinjske nape.Ukoliko ima utikač, povežite kuhinjsku napu s jednim utikačem koja je u skladu s propisima na snazi i koji je postavljen na pristupačnom mjestu čak i nakon instalacije. Ako nije opremljen utikačem (direktno povezivanje s mrežom) ili utikač nije postavljen na pristupačnom mjestu, čak i nakon instalacije postavite dvopolan prekidač koji je u skladu s propisima i koji osigurava kompletno iskopčavanje s mreže u uvjetima kategorije br.3 o previsokom naponu , u skladu s pravilima o instalaciji.

**Upozorenje!** Prije nego što ponovno povežete kružni put kuhinjske nape s napajanjem mreže te provjerite pravilno funkcioniranje , uvijek dobro kontrolirajte je li kabl mreže bio pravilno montiran.

### Funkcioniranje

Napa ima upravljačku ploču s kontrolom brzine isisivanja i kontrolom paljenja svjetla za osvetljenje površine za kuhanje.

Upotrebljavajte veću brzinu u slučaju velikog prisustva pare u kuhinji.

Savjetujemo da uključite usisavanje 5 minuta prije nego što počnete s kuhanjem i da ostavite da djeluje nakon što ste završili s kuhanjem za još otprilike 15 minuti.

### Održavanje

**Upozorenje!** Prije bilo kakvog postupka čišćenja ili održavanja, iskopčajte kuhinjsku napu od napajanja strujom na način da izvadite utičnicu ili isključite opći prekidač kuće.

Kuhinjska napa se treba često čistiti ( barem isto tako često kao i filtri za uklanjanje masnoće), u unutrašnjosti i izvana. Koristite ovlaženu krpu s neutralnim deterdžentima u tekućem stanju.

Izbjegavajte uporabu proizvoda koji bi mogli grebati.

### NE KORISTITE ALKOHOL!

**Pozor:** Nepoštivanje pravila o čišćenju aparata i pravila o zamjeni filtera povećava rizik od požara. Stoga se preporučuje poštivanje sugeriranih uputstava.

Otklanjamo bilo kakvu odgovornost za eventualne kvarove na motoru, požar izazvan neodgovarajućim održavanjem ili nepoštivanjem navedenih upozorenja.

### Filter za masnoću

#### Slika 3-5-7

Ako se nalazi unutar mreže, može biti jedan od sljedećih tipova:

**Papirni filter** mora biti zamijenjen jedanput mjesечно ili ako je obojen na gornjem dijelu, kada se boja vidi kroz rupice na mreži.

**Metalni filter** treba oprati jedanput mjesечно sa odgovarajućim deterdžentom ručno ili u masini za pranje posudja na niskoj temperaturi i kraccem ciklusu.

### Karbonski filter (samo za filtracijsku verziju)

#### Sl. 7

Zasićenje karbonskog filtra se pojavljuje poslije manje-više produžene uporabe s obzirom na tip kuhinje i na urednost u čišćenju filtera za uklanjanje masnoće. U svakom slučaju je potrebno zamijeniti kartušu barem svaka četiri mjeseca.

NE može se niti oprati, niti obnoviti.

### Zamjena Lampe

#### Sl. 8

Iskopčajte aparat s električne mreže.

**Pozor!** Prije nego što dodirnete lampe provjerite jesu li se ohladile.

Koristite samo halogene lampe od 12V -20W maks - G4, i pripazite da ih ne dirate rukama.

## TR - Montaj ve kullanım talimatları

Bu el kitabında belirtilen talimatlara adım adım riayet ediniz. Üretici, bu el kitabında yar alan talimatlara riayet etmemekten kaynaklanan olası arızalara, sebep olunan hasar veya yangınlara ilişkin hiçbir sorumluluk kabul etmez. Davlumbaz yemek pişirirken ortaya çıkan duman ve buharın çekilmesi amacıyla ve sadece evlerde kullanılmak üzere tasarlanmıştır. **Not:** "(\*)" ile işaretli elemanlar opsiyonel aksesuarlar olup sadece satın alınacak bazı model veya elemanlarla birlikte temin edilir.



### Dikkat

**UYARI!** Kurulum işlemi tamamlanıncaya kadar cihazı fişe takmayın. Her türlü temizlik veya bakım işleminin önce, davlumbazın fişini çekmek veya evin ana şalterine olan bağlantısını kesmek suretiyle davlumbazın elektrik bağlantısını kesin. Cihaz, gözetime altında bulunmadıkları veya güvenliklerinden sorumlu bir şahıs tarafından cihazın kullanımıyla ilgili eğitilmemiş kişilere, çocuklar veya yetersiz fiziksel, duyuşsal veya akli yeteneğe sahip kişiler ya da tecrübe veya teknik bilgi eksikliği olan şahıslar tarafından kullanılacak şekilde tasarlanmamıştır.

Çocuklar, cihazla oynamadıklarından emin olmak için izlenmelidir. Rahatsız edici bir sürtünme sesi duyulmaksızın takılan davlumbazları asla kullanmayın! Davlumbaz, özellikle belirtilmedikçe ASLA destek yüzeyi olarak kullanılmamalıdır. Mutfak davlumbazı, diğer yanma gazları veya yakıtı kullanan cihazlarla birlikte kullanıldığında oda yeterli şekilde havalandırılmadıkça.

Emilen hava, gaz veya diğer yakıtı yakan cihazların ürettiği dumanların atılması için kullanılan bir boruya verilmemelidir. Davlumbazın altında alevli pişirme kesinlikle yasaktır. Açık çıkan alevlerin filtrelere zarar vermesi ve yangın riski açısından açık alevden sakının.

Her türlü kızartma, yağın aşırı kızmasını ve alevlenmesini engelleyecek şekilde dikkatle yapılmalıdır. Erişilebilir parçalar, pişirme cihazları ile kullanıldıklarında sıcak olabilirler. Duman tahliyesi için kabul edilen teknik ve güvenlik önlemler söz konusu olduğunda, yetkili makamlar tarafından sunulanları yakından takip etmek önemli bir husustur.


Davlumbaz, hem içten hem dıştan düzenli olarak temizlenmelidir (AYDA EN AZ BİR DEFA, bu el kitabında sunulan bakım talimatları ile uyum içinde ilerlemek için gereklidir).

Davlumbaz ve filtre ile ilgili talimatlara uyulmaması yangın riskine neden olur. Olası elektrik şoklarından kaçınmak için lamba düğün biçimde takılmadan davlumbazı kullanmayın veya bu durumda bırakmayın.

Üretici, bu el kitabında yar alan talimatlara uyulmamasından kaynaklanan cihaz arızaları, hasarları ve yangınlara karşı sorumluluk kabul etmez.


Bu cihaz, 2002/96/EC sayılı Avrupa Atık Elektrik ve Elektronik Ekipman Yönergesi (WEEE) uyarınca işaretlenmiştir. Bu ürünün uygun bir şekilde atılmasını sağladığınız takdirde, çevre ve insan sağlığı açısından söz konusu ürünün uygunsuz bir şekilde işleme tabi tutulması sonucu ortaya çıkabilecek olası olumsuz etkileri önlemiş olacaksınız.



Ürün ya da ürün ile beraber verilen belgeler üzerinde bulunan  sembolü, bu cihazın evsel bir atık olarak görülmesi gerektiğine işaret eder. Cihaz, bu tip elektrikli ve elektronik cihazların atıldığı dönüşümlü toplama noktasına teslim edilmelidir. Atıkları yok etme işlemi, atık yok etme konusunda çevre ile ilgili mevcut yerel düzenlemeler doğrultusunda gerçekleştirilmelidir.

Bu ürünün geri dönüşüm koşulları hakkında ayrıntılı bilgi için, hudutları içinde bulunduğunuz belediyenin ilgili dairesine, atık yok etme servisine veya ürünün satıcısına danışın.

### Kullanım

Davlumbaz dışarı tahliye yapan aspiratör versiyonunda , yada

dahilde devir daimli filtre eden versiyonunda  kullanılmaktadır.

### Kurulum

Ocağın üzerindeki pişirme kapları için destek yüzeyleri ile ocak davlumbazının en alçak kısmı arasındaki minimum mesafe, elektrikli ısıtıcılardan 50 cm, gaz veya gazla-elektrikle çalı şan ocaklardan 65 cm'den az olmamalıdır.

Gazlı ocakların kurulumuyla ilgili olarak talimatlarda daha fazla mesafe belirtiliyorsa, buna bağlı kalmalıdır.

Ana güç kaynağı davlumbazın içinde yer alan plakada belirtilen değere uygun olmalıdır. Davlumbazı varsa bir fiş ile mevcut düzenlemelere uygun bir prize takip erişilebilir bir alana yerleştiriniz. Kuruludandan sonra da eğer cihazın fişi yok ise (doğrudan sebekle bağlantısı) veya priz erişilebilir bir yerde değilse, aşırı akım kategorisi III ile ilgili koşullar altında ana kablunun bağlantısının tamamen kesilmesini sağlayarak, standartlara uygun çift kutuplu bir anahtar kullanın.

**Uyarı:** Davlumbazı ana güç kaynağına yeniden bağlamadan ve etkin şekilde çalıştığını kontrol etmeden önce, ana güç kaynağı kablusunun düzgün takılıp takılmadığını denetleyin.

### Çalıştırma

Davlumbazın üzerinde aspiratör hızının ayarlandığı bir kontrol paneli ve pişirme alanı ışıklarını kumanda eden bir lamba anahtarı bulunmaktadır. Mutfakta aşırı buhar oluşmasını halinde yüksek emme hızından yararlanınız. Yemek pişirmeye başlamadan önce ocak davlumbazı emme ünitesinin 5 dakika açık tutulması, pişirme esnasında ve pişirme işlemi sona erdikten sonra ise 15 dakika daha çalışır durumda bırakılması önerilir.

### Bakım

**DİKKAT!** Herhangi bir bakım işlemini gerçekleştirmeden önce, davlumbazı elektrik şebekesinden ayırınız.

**Cihaz bir fiş ve sokete bağlı ise, fiş prizden çekilmelidir.**

Davlumbazın içi ve dışı düzenli olarak (en az yağ filtrelerinin bakımı için gerçekleştirildiği sıklıkta) temizlenmelidir.

İlik suya batırılmış bir bez ve nötr sıvı deterjanla temizleyiniz. Aşındırıcı ürünler kullanmayınız. **ALKOL KULLANMAYINIZ!**

**Uyarı:** Davlumbaza ilişkin temel temizleme talimatlarının yerine getirilmemesi ve filtrelerin değiştirilmemesi yangına neden olabilir. Bu nedenle, söz konusu talimatlara uymazını öneririz. Üretici, uygun olmayan bakımdan veya yukarıda belirtilen güvenlik tavsiyelerine uymaktan kaynaklanan motor veya yangın hasarı konusunda sorumluluk kabul etmez.

### Yağ filtresi

#### Şekil 3-5-7

Filtre, destek izgarasının içinde yer alıyorsa, aşağıdaki filtre tiplerinden biri olabilir:

**Kağıt filtre** ayda bir veya filtrenin üst tarafında renk verme görüldüğünde değiştirilmelidir, bu tür durumlarda renk verme izgara gözeneklerinde belirgin. **Metelik filtre**, ayda bir, aşındırıcı olmayan deterjanlarla elde veya düşük ısı ve kısa devrede çamaşır makinesinde temizlenmelidir.

Bulaşık makinesinde yıkandığında, yağ filtresinin rengi hafifçe solabilir, ancak bu filtreleme kapasitesini etkilemez.

### Kömür filtresi (yalnızca filtrelilerde)

#### Şekil 7

Etkin kömür filtre, pişirme türüne ve yağ filtresinin temizlenme sıklığına bağlı olarak daha uzun sürede dolar. Her koşulda en az dört ayda bir kartuşun değiştirilmesi gerekir. Karbon filtre yıkanmaz ve yeniden kullanılabilir hale getirilemez.

### Lambaları değiştirme

#### Şekil 8

Davlumbazın elektrik bağlantısını kesin.

**Uyarı!** Ampullere dokunmadan önce, soğuduklarından emin olun.

Hasar gören lambayı sökün ve AÇIK ARMATÜRLERDE KULLANILMA UYGUN G-4 duy için yapılmış yeni bir 12 Volt, 20 Watt (max) halojen lamba ile değiştirin. Paketteki talimatları izleyin ve yeni lambaya çıplak elle dokunmayın.

**طريقة التركيب**

إن أدنى مسافة بين سطح الاستناد للاوعية على الجهاز المعد للطبخ و الجزء السفلي من غطاء شطط المطبخ، يجب الا تقل عن 60 سم في حال المواقف الكهربائيه وعن 75 سم في حال مواقف كهربائيه ومواقف بالغاز او المختلفة.  
إذا كانت تعليمات تركيب جهاز الطبخ بالغاز تشير بمسافة اقصى، يجب أخذ ذلك بعين الاعتبار.

يجب أن تكون قدرة الشبكة الكهربائيه متناسبيه مع مواصفات غطاء الشطط المكتوبه في الداخل. إذا كان الجهاز مزودا بفيشة يجب وصله بقياس مطابق للقواعد المعمول بها ويجب أن تكون الفيشة سهله المنال حتى بعد الانتهاء من عمليه التركيب. وأما اذا كان الجهاز غير مجهز بفيشة (ووصل مباشر بالشبكه) أو هذه غير سهله المنال فحتى بعد التركيب، يجب تركيب مفتاح فصل ثنائي مناسب ومطابق للقواعد المعمول بها يضمن الفصل الكامل عن الشبكة الكهربائيه في حالات الحموله الزائده درجه III، وذلك تطبيقا مع قوانين التركيب.

**التهبه!** قبل إعادة وصل التيار الكهربائي للجهاز و مراقبة التشغيل الصحيح، يجب التأكد دائما من أن السلك الكهربائي مركب بطريقة صحيحة.

**آليه العمل**

غطاء الشطط مجهز بلوحة مفاتيح للتحكم في سرعة الشطط والتحكم بتشغيل الإنارة لإضاءة رف الطبخ.  
استعمل السرعة القصوى في حالات خاصة لتكثيف بخار الطبخ. كما ننصح بالتحكم بالشطط 5 دقائق قبل بدء الطبخ وتركه مستغلا لمدة حوالي 15 دقيقة بعد الانتهاء من الطبخ.

**الصيانة**

**التهبه!** قبل البدء بأي عملية تنظيف أو صيانة أفضل غطاء الشطط عن الشبكة الكهربائيه بنزع الفيشة أو بقطع التيار الكهربائي الرئيسي للمنك.

ينصح بتنظيف غطاء الشطط بشكل مستمر (على الأقل بنفس الاوقات التي يتم فيها تبديل المصافي الدهنيه) سواء، من الداخل أو من الخارج. لتنظيف استعمل قطعة قماش مبللة بسانل منظف هادي.  
تجنب استعمال المواد التي تحتوي على مائد خادشة لا تستعمل الكحول. **التهبه!** إن تجاهل قواعد تنظيف الجهاز وعدم تغيير المصافي يؤدي الى أخطار الحريق لذلك ننصح بقراءة و اتباع المعلومات المقترحة.  
لا يتحمل المنتج ايئه مسؤليه ناتجه عن احتمال عطب في المحرك، حريق ناجم عن صيانة غير ملائمة أو اهمال الملاحظات والتنبيهات المذكوره اعلاه.

**المصفاة المضادة للدون****شكل 3-5-7**

إن كانت توجد داخل شعريه مساندة، فيمكن أن تكون من الأنواع التالية:  
**مصفاة من السورج** ويجب تعويضها مرّة في الشهر، وإن كانت ملوّنة في الجانب الفوقي فعندما يظهر لونها من خلال ثقب الشعريه.  
**المصفاة المعدنيه** ويجب غسلها مرّة في الشهر بمنظف غير خادش، يدوي أو بغسالة الأواني بحرارة منخفضة و بدورة غسيل قصيره.  
عند الغسل بغسالة الأواني يمكن أن يتغير لون المصفاة المعدنيه المضادة للدون و لكن ميزات التصفيه لا تتغير قطعا.

**مصفاة الكربون الفعال (فقط في النوعيه بالتصفيه)****شكل 7**

إن تشيخ مصفاة الكربون يظهر بعد استعمال مطول نديبيا حسب نوعيه المطبخ ومواقف الطهي والمواظبه على تنظيف مصفاة الدون. وفي كل الحالات من الضروري تعويض الخرطوشة كل أربعة أشهر على الألفى.  
لا يمكن غسل المصفاة أو إعادة تعديدها.

**تبديل المصابيح****شكل 8**

افضل الجهاز عن الشبكة الكهربائيه  
**التهبه!** قبل لمس المصابيح يجب التأكد من أنها بارده.  
استعمل فقط مصابيح هالوجينيه G4-12V-20Wmax متنيها لمدم لمسها بالأيدي.

**تشیخ عن كتب التعليمات الواردة في هذا الدليل.** نحن لسنا مسؤولين عن أي أعراض تشف أو حريق ناجمة عن سوء استعمال الجهاز بسبب عدم مراعاة الملاحظات الواردة في هذا الدليل. إن غطاء الشطط صنع خصيصا لاستعمال المنزلي فقط.  
**ملاحظة:** إن التفاصيل المرسومة بالرّمز (\*) تمثل أجزاء مكمله اختياريه تشوف فقط في اصناف معينه أو تكون قطعاً غير مزودة يمكن اقتناؤها.

**تحذيرات**

**التهبه!** عدم ربط الجهاز بشبكة الكهرباء حتى تكتمل عملية التثبيت بشكل تام.  
قبل ايه عمليه تنظيف أو صيانة، افضل غطاء شطط الهواء عن التيار الكهربائي أو قطع التيار الكهربائي بالمفتاح الرئيسي للمنك.  
بالنسبه لجميع عمليات التركيب و الصيانة استخدم قفازات العمل.  
الجهاز غير مصمم للاستخدام من قبل الأطفال و الأشخاص ذوي العاهات الجسميه الحسيه أو العقليه أو تنقصهم الخبره و المعرفة. الا اذا كانوا تحت الرقابه ومعلمين استخدام هذه المعدات من قبل شخص مسؤول عن سلامتهم.

يجب أن يكون الأطفال مراقبين حتى لا يلعبوا بالجهاز.  
يمنع قطعاً استخدام غطاء الشطط من دون شعريه مثبتة بشكل صحيح!  
يمنع قطعاً استخدام غطاء الشطط كسطح أو لوحة لوضع الأدوات الا اذا كان مشابها اليه.  
عندما يتم استخدام غطاء الشطط بتزامن مع أجهزة أخرى تشتغل بالغاز أو غيره من أنواع الوقود يجب أن يكون المكان مهيئاً للعرض بالتهويه الكافيه.

يجب ألا يُقاد الهواء المشفوط في أنبوب مجعول لتفريغ أدخنة ناتجة عن أجهزة تشتغل باحتراق بالغاز أو غيره من أنواع الوقود.

يمنع معنا باتا طبخ الأطعمة بطريقة اللهب مباشره تحت غطاء الشطط.  
إن استخدام اللهب مضرب للمصافي و يمكن أن يؤدي الى حرائق لذا ينبغي منعها في أي حال.

يجب أن تقع عمليه القلي تحت المراقبة لغايه تجنب أن يحترق الزيت الساخن جدا.

يمكن أن تصبح القطع الخارجيه للجهاز ساخنة عندما تكون مواقف الطبخ مشغله.

فيما يتعلق بالمقاييس التقنيه و السلامة التي ينبغي العمل بها لتصرف الدخان، يُحتم احترام أحكام وأنظمة السلط المحليه المعنيه لكل بلد.

يجب أن يتم تنظيف غطاء الشطط بشكل متكرر سواء من الداخل والخارج **(على الأقل مره في الشهر)** مع الأخذ بعين الاعتبار معلومات الصيانة المشار إليها في الدليل.

إن إهمال قواعد تنظيف الجهاز وعدم تعويض وتنظيف المصافي يؤدي إلى خطر الحرائق.

لا يجب استخدام أو ترك الجهاز بمصابيح مثبتة بشكل غير سليم لتجنب احتمال صدمه كهربائيه.

لا يتحمل المنتج ايئه مسؤليه ناجمة عن أعطاب أو أضرار أو حريق تلحق بالجهاز نتيجة عدم احترام التعليمات الواردة في هذا الدليل.

هذا الجهاز يتوافق مع القانون الأوروبي EC/96/2002 ، Waste Electrical and Electronic Equipment (WEEE). وبالتالي من هذا المنتج بشكل صحيح، يكون المستفيد قد اسهم في الوفاء من النتائج السلبيه المحتمله على البيئه والصحة.



إن الرّمز على المنتج أو على مجموع الوثائق التابعه له يشير إلى أن هذا المنتج يجب ألا يعامل مثل بقية النفايات المنزليه بل أن يسلم الى مركز متخصص في جمع وإعادة استعمال الاجهزه الكهربائيه و الالكترونيه. يجب التخلص من المنتج عملا باحترام القوانين المحليه المعمول بها للتخلص من النفايات. وللمحصول على معلومات اضافيه تتعلق بالاستفاده وإعادة استعمال هذا المنتج، يرجى الاتصال بالمكتب المحلي الاخصائي ومصطلحه جمع النفايات المنزليه، أو المحل التجاري حيث تم شراء هذا المنتج.

**الاستعمال :**

إن غطاء الشطط مصمم ليستخدم بنوعيه شطط الهواء و تفريغه الى الخارج أو



تصفيته و إعادة تحريكه في الداخل

## طريقة التركيب

إن أدنى مسافة بين سطح الاستناد للأوعية على الجهاز المعد للطبخ و الجزء السفلي من غطاء شطف المطبخ، يجب أن لا تقل عن 50 سم في حال الموافد الكهربائية وعن 65 سم في حال موافد كهربائية و موافد بالغاز أو المحتلطة.

إذا كانت تعليمات تركيب جهاز الطبخ بالغاز تشير بمسافة أقصى، يجب أخذ ذلك بعين الاعتبار.

يجب أن تكون قدرة الشبكة الكهربائية متناسبة مع مواصفات غطاء الشفط المكتوبة في الداخل. إذا كان الجهاز مزودا بفيشة يجب وصله بقباس مطابق للقواعد المعمول بها ويجب أن تكون الفيشة سهلة المنال حتى بعد الانتهاء من عملية التركيب. وأما إذا كان الجهاز غير مجهز بفيشة (ووصل مباشر بالشبكة) أو هذه غير سهلة المنال فحتى بعد التركيب، يجب تركيب مفتاح فصل ثنائي مناسب ومطابق للقواعد المعمول بها يضمن الفصل الكامل عن الشبكة الكهربائية في حالات الحمول الزائدة درجة III، وذلك تطبيقا مع قوانين التركيب.

**تنبيه!** قبل إعادة وصل التيار الكهربائي للجهاز ومراقبة التشغيل الصحيح، يجب التأكد دائما من أن السلك الكهربائي مركب بطريقة صحيحة.

## آلية العمل

غطاء الشفط مجهز بلوحة مفاتيح للتحكم في سرعة الشفط والتحكم بتشغيل الإنارة لإضاءة رف الطبخ.

استعمل السرعة القصوى في حالات خاصة لتكاثف بخار الطبخ. كما ننصح بالتحقق من الشفط 5 دقائق قبل بدء الطبخ وتركه مشغلا لمدة حوالي 15 دقيقة بعد الانتهاء من الطبخ.

## الصيانة

**تنبيه!** قبل البدء بأي عملية تنظيف أو صيانة أفضل غطاء الشفط عن الشبكة الكهربائية بنزع الفيشة أو يقطع التيار الكهربائي الرئيسي للمنزل.

يُنصح بتنظيف غطاء الشفط بشكل مستمر (على الأقل بنفس الاوقات التي يتم فيها تبديل المصافي الدهنية) سواء من الداخل أو من الخارج. لتنظيف استعمل قطعة قماش مبللة بسانل منظف حاد.

تجنب استعمال المواد التي تحتوي على مائد خادشة لا تستعمل الكحول. **التنبيه:** إن تجاهل قواعد تنظيف الجهاز وعدم تغيير المصافي يؤدي الى أخطار الحريق. لذلك ننصح بقراءة و اتباع المعلومات المقترحة.

لا تحمّل المنتج أية مسؤولية ناتجة عن احتمال عطب في المحرك، حريق ناجم عن صيانة غير ملائمة أو إهمال الملاحظات والتنبهات المذكورة أعلاه.

## المصفاة المضادة للدهون

## شكل 7-5-3

إن كانت توجد داخل شعيرة مساندة، فيمكن أن تكون من الأنواع التالية:

**مصفاة من السورج** ويجب تعويضها مرة في الشهر، وإن كانت ملوثة في الجانب الفوقي فعندما يظهر لونها من خلال ثقب الشعيرة.

**المصفاة المعدنية** ويجب غسلها مرة في الشهر بمنظف غير خادش، يدويا وبغسالة الأواني بحرارة منخفضة و بدورة غسل قصيرة.

عند الغسل بغسالة الأواني يمكن أن يتغير لون المصفاة المعدنية المضادة للدهون و لكن ميزات التصفية لا تتغير قطعا.

## مصفاة الكربون الفعال (فقط في النوعية بالتصفية)

## شكل 7

إن تشيخ مصفاة الكربون يظهر بعد استعمال مطول نسبيا حسب نوعية المطبخ و موافد الطهي و المواقبة على تنظيف مصفاة الدهون. وفي كل الحالات من الضروري تعويض الخرطوشة كل أربعة أشهر على الأقصى.

لا يمكن غسل المصفاة أو إعادة تعديدها.

## تبديل المصابيح

## شكل 8

أفضل الجهاز عن الشبكة الكهربائية

**تنبيه!** قبل لمس المصابيح يجب التأكد من أنها باردة.

استعمل فقط مصابيح الهالوجينية G4-20Wmax-12V منتهيها لعدم لمسها بالأيدي.

**تشيع عن كتب التعليمات الواردة في هذا الدليل.** نحن لسنا مسؤولين عن أي أعراض تلف أو حريق ناجمة عن سوء استعمال الجهاز بسبب عدم مراعاة الملاحظات الواردة في هذا الدليل. إن غطاء الشفط صنع خصيصا لاستعمال المنزلي فقط.

**ملاحظة:** إن التفاصيل المرسومة بالرزم (\*) تمثل أجزاء مكملة اختيارية تتوفر فقط في اصناف معينة أو تكون قطعاً غير مزودة يمكن اقتناؤها.



## تحذيرات

**تنبيه!** عدم ربط الجهاز بشبكة الكهرباء حتى تكتمل عملية التثبيت بشكل تام.

قبل اية عملية تنظيف أو صيانة، افضل غطاء شفط الهواء عن التيار الكهربائي أو اقطع التيار الكهربائي بالمفتاح الرئيسي للمنزل.

بالنسبة لجميع عمليات التركيب و الصيانة استخدم قفازات العمل.

الجهاز غير مصمم للاستخدام من قبل الأطفال و الأشخاص ذوي الإعاقات الجسمية الحسية أو العقلية أو تنقصهم الخبرة و المعرفة، إلا إذا كانوا تحت الرقابة و متعلمين استخدام هذه المعدات من قبل شخص مسؤول عن سلامتهم.

يجب أن يكون الأطفال مراقبين حتى لا يلعبوا بالجهاز.

يمنع قطعاً استخدام غطاء الشفط من دون شعيرة مثبتة بشكل صحيح!

يمنع قطعاً استخدام غطاء الشفط كمنطع أو لوحة لوضع الأدوات إلا إذا كان مشرراً اليه.

عندما يتم استخدام غطاء الشفط يتزامن مع أجهزة أخرى تشتغل بالغاز أو غيره من أنواع الوقود يجب أن يكون المكان مهيئاً للعرض بالتهوية الكافية.

يجب أن يُقاد الهواء المشفط في أنبوب مجعول لتفريغ أدخنة ناتجة عن أجهزة تشتغل باحترق بالغاز أو غيره من أنواع الوقود.

يمنع منعاً باتاً طاق الأظمة بطريقة اللهب مباشرة تحت غطاء الشفط.

إن استخدام اللهب مضرب للمصافي و يمكن أن يؤدي الى حرائق لذا ينبغي منعها في أي حال.

يجب أن تقع عملية القلي تحت المراقبة لغاية تجنب أن يحترق الزيت الساخن جدا.

يمكن أن تصبح القطع الخارجية للجهاز ساخنة عندما تكون موافد الطبخ مشغلة.

فيما يتعلق بالمقاييس التقنية و السلامة التي ينبغي العمل بها لتصريف الدخان، يُحتم احترام أحكام و أنظمة السلط المحلية المعنية لكل بلد.

يجب أن يتم تنظيف غطاء الشفط بشكل متكرر سواء من الداخل والخارج (على الأقل مرة في الشهر) مع الأخذ بعين الاعتبار معلومات الصيانة المشار إليها في الدليل).


إن إهمال قواعد تنظيف الجهاز وعدم تعويض و تنظيف المصافي يؤدي الى خطر الحرائق.

لا يجب استخدام أو ترك الجهاز بمصابيح مثبتة بشكل غير سليم لتجنب احتمال صدمة كهربائية.

لا تحمّل المنتج أية مسؤولية ناجمة عن أعطاب أو أضرار أو حريق تلحق بالجهاز نتيجة عدم احترام التعليمات الواردة في هذا الدليل.

هذا الجهاز يتوافق مع القانون الأوروبي EC/96/2002، Waste Electrical and Electronic Equipment (WEEE). وبالتالي من التخلص من هذا المنتج بشكل صحيح، يكون المستفيد قد أسهم في الوفاية من النتائج السلبية المحتملة على البيئة والصحة.



إن الرمز  على المنتج أو على مجموع الوثائق التابعة له يشير إلى أن هذا المنتج يجب ألا يعامل مثل بقية النفايات المنزلية بل أن يسلم إلى مركز متخصص في جمع وإعادة استعمال الأجهزة الكهربائية و الإلكترونية. يجب التخلص من المنتج عملاً باحترام القوانين المحلية المعمول بها للتخلص من النفايات. وللحصول على معلومات إضافية تتعلق بالاستفادة وإعادة استعمال هذا المنتج، يرجى الاتصال بالمكتب المحلي الإحصائي و مصلحة جمع النفايات المنزلية، أو المحل التجاري حيث تم شراء هذا المنتج.

## الاستعمال :

إن غطاء الشفط مصمم ليستعمل بنوعية شطف الهواء و تبريغه الى الخارج أو تصفيته و إعادة تحريكه في الداخل 







