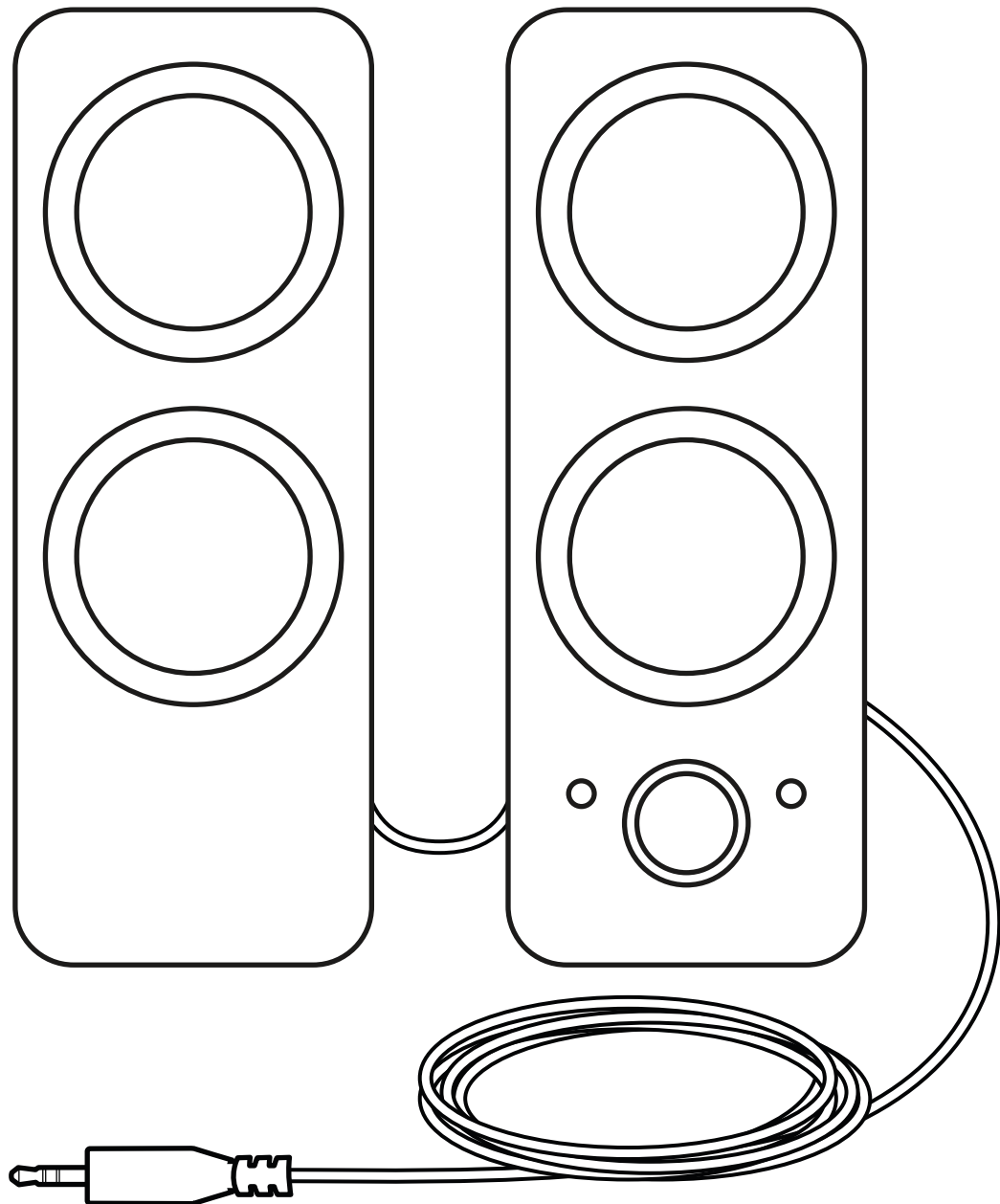


Z200 STEREO SPEAKERS HAUT-PARLEURS STÉRÉO Z200

Complete Setup Guide
Guide d'installation complet



logitech®

CONTENTS

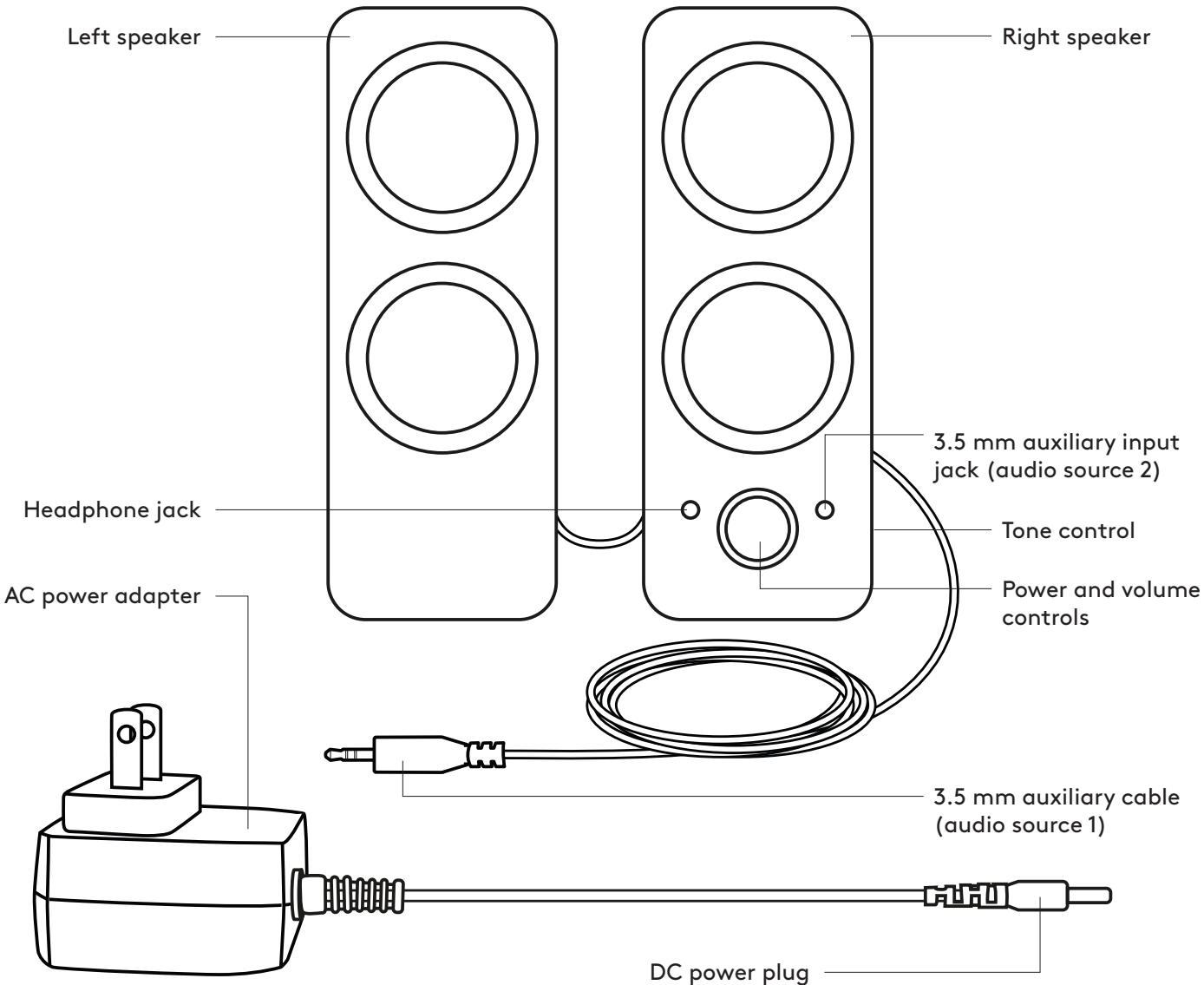
English3

Français6

Español9

Português 12

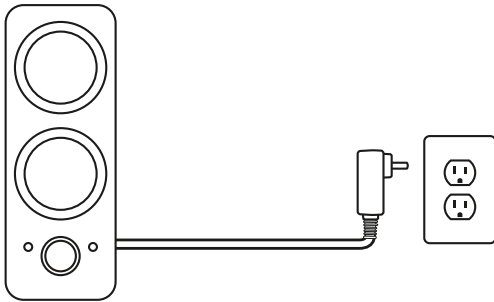
KNOW YOUR PRODUCT



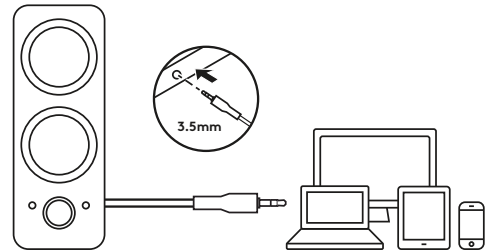
CONNECT THE SPEAKERS

1. Connect the DC power plug to the back of your right speaker and connect your AC adapter to the electrical outlet.
- 2A. Connect to the 3.5 mm audio jack on your source device using the attached 3.5 mm auxiliary input on the right speaker.
- 2B. You can also connect a device to the auxiliary input port on the front of the right speaker.
3. (Optional) Connect your headphones to the headphone jack on the front of the right speaker.
4. Turn the speaker on using the power knob.

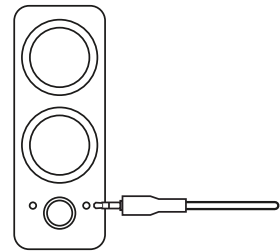
1



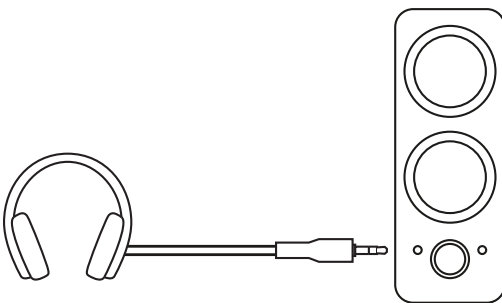
2A



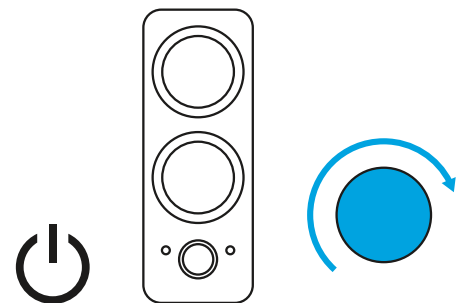
2B



3

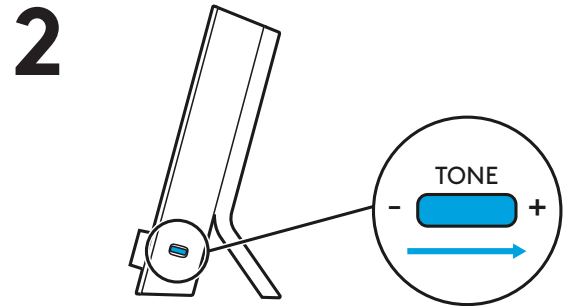
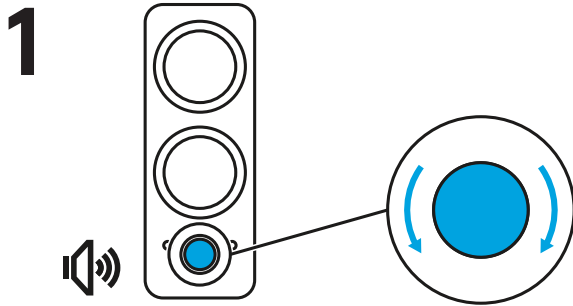


4



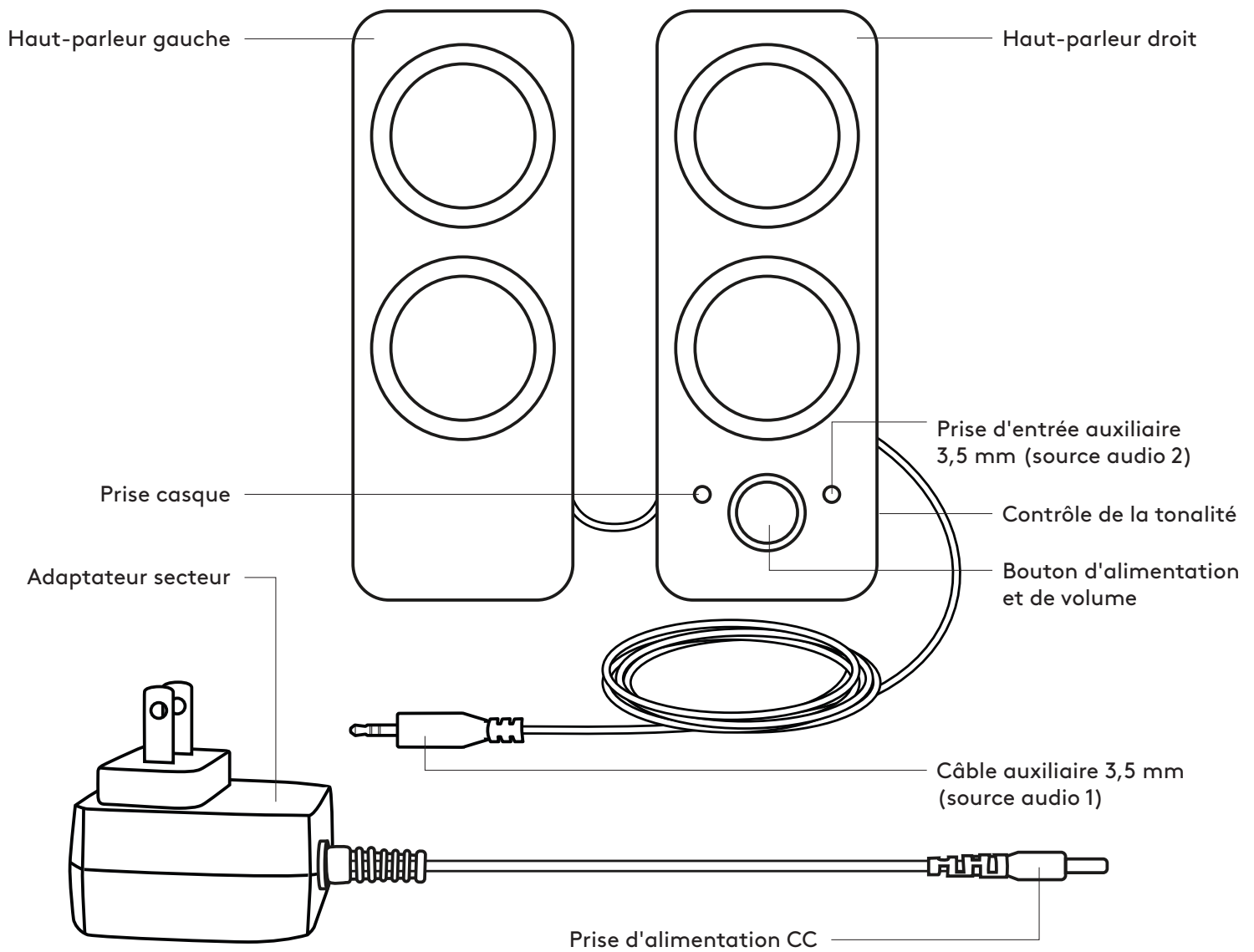
ADJUST THE VOLUME/TONE

1. Increase (or decrease) the volume of speakers by rotating the control knob clockwise (counter-clockwise) on the right speaker.
2. Scroll the tone control wheel on the side of the right speaker to increase (or decrease) the bass level.



www.logitech.com/support/Z200

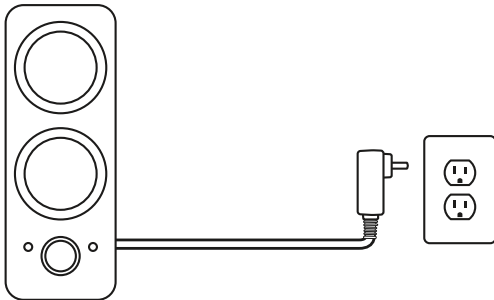
PRÉSENTATION DU PRODUIT



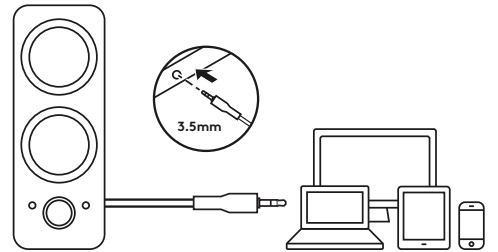
CONNEXION DES HAUT-PARLEURS

1. Connectez la prise d'alimentation CC à l'arrière de votre haut-parleur droit, puis connectez l'adaptateur secteur à une prise électrique.
- 2A. Connectez la prise audio 3,5 mm sur votre dispositif source à l'aide de l'entrée auxiliaire 3,5 mm du haut-parleur droit.
- 2B. Vous pouvez également connecter un dispositif au port d'entrée auxiliaire à l'avant du haut-parleur droit.
3. (Facultatif) Connectez votre casque à la prise casque située à l'avant du haut-parleur droit.
4. Allumez votre haut-parleur en utilisant le bouton Marche/Arrêt.

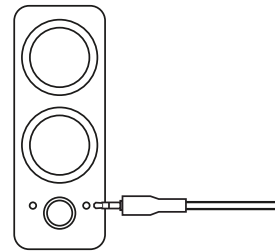
1



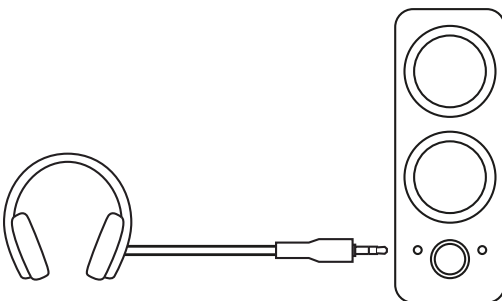
2A



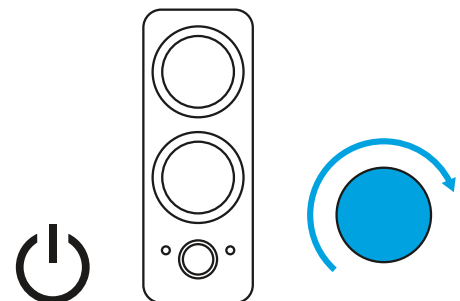
2B



3

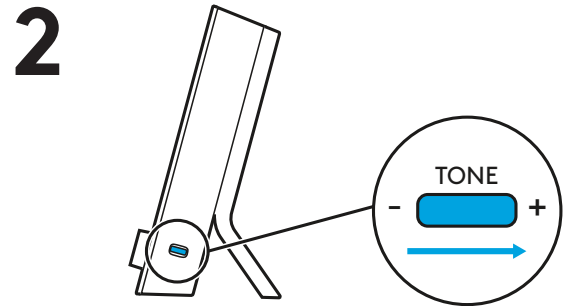
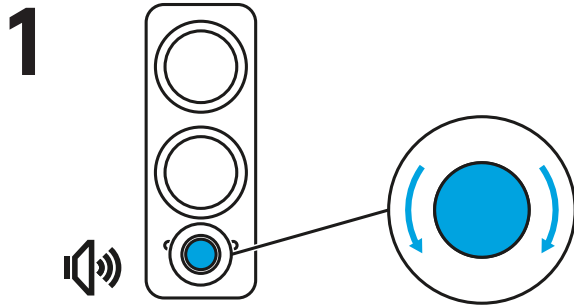


4



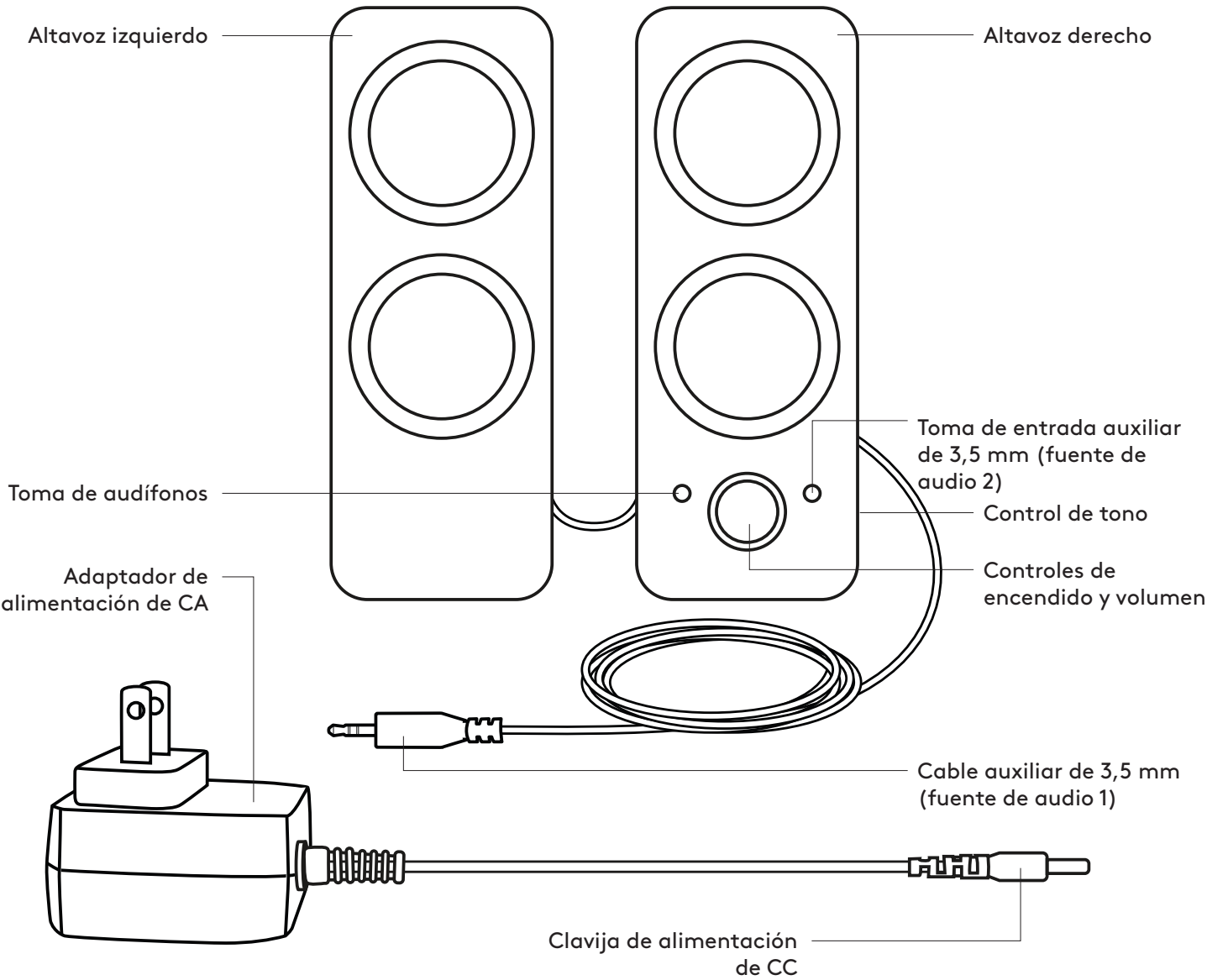
RÉGLAGE DU VOLUME ET DE LA TONALITÉ

1. Augmentez (ou baissez) le volume des haut-parleurs en faisant tourner le bouton de contrôle dans le sens horaire (ou antihoraire) sur le haut-parleur droit.
2. Tournez la molette de réglage de la tonalité située sur le côté du haut-parleur droit pour augmenter (ou réduire) les basses.



www.logitech.com/support/Z200

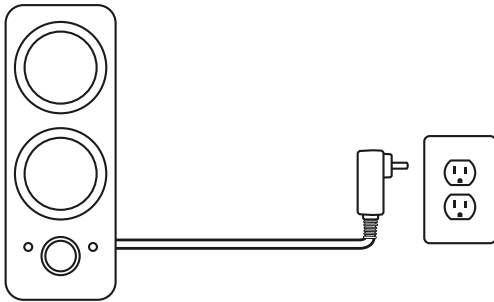
COMPONENTES DEL PRODUCTO



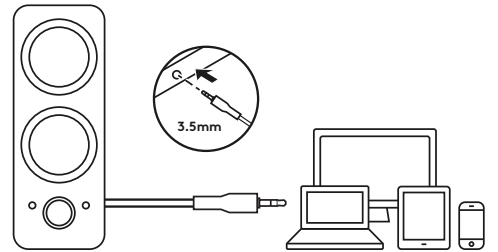
CONECTA LOS ALTAVOCES

1. Conecta la clavija de alimentación de CC a la parte posterior del altavoz derecho y conecta el adaptador de CA a la toma de corriente.
- 2A. Conecta a la toma de audio de 3,5 mm de tu dispositivo de origen usando la entrada auxiliar de 3,5 mm situada en el altavoz derecho.
- 2B. También puedes conectar un dispositivo al puerto de entrada auxiliar en la parte frontal del altavoz derecho.
3. (Opcional) Conecta los audífonos a la toma de audífonos situada en la parte frontal del altavoz derecho.
4. Enciende el altavoz mediante el control giratorio de encendido.

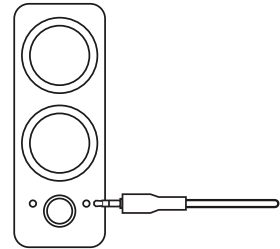
1



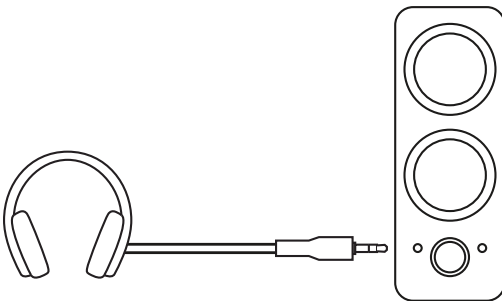
2A



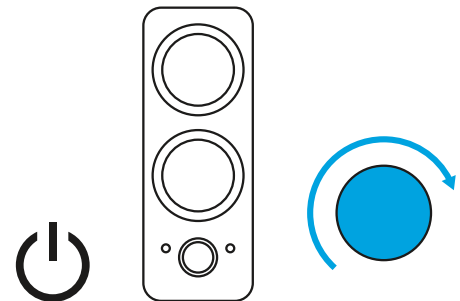
2B



3

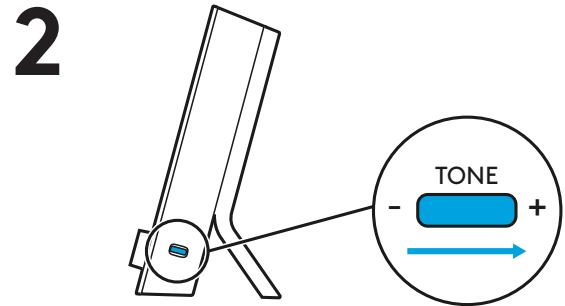
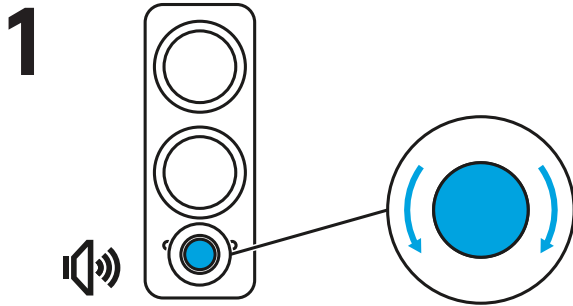


4



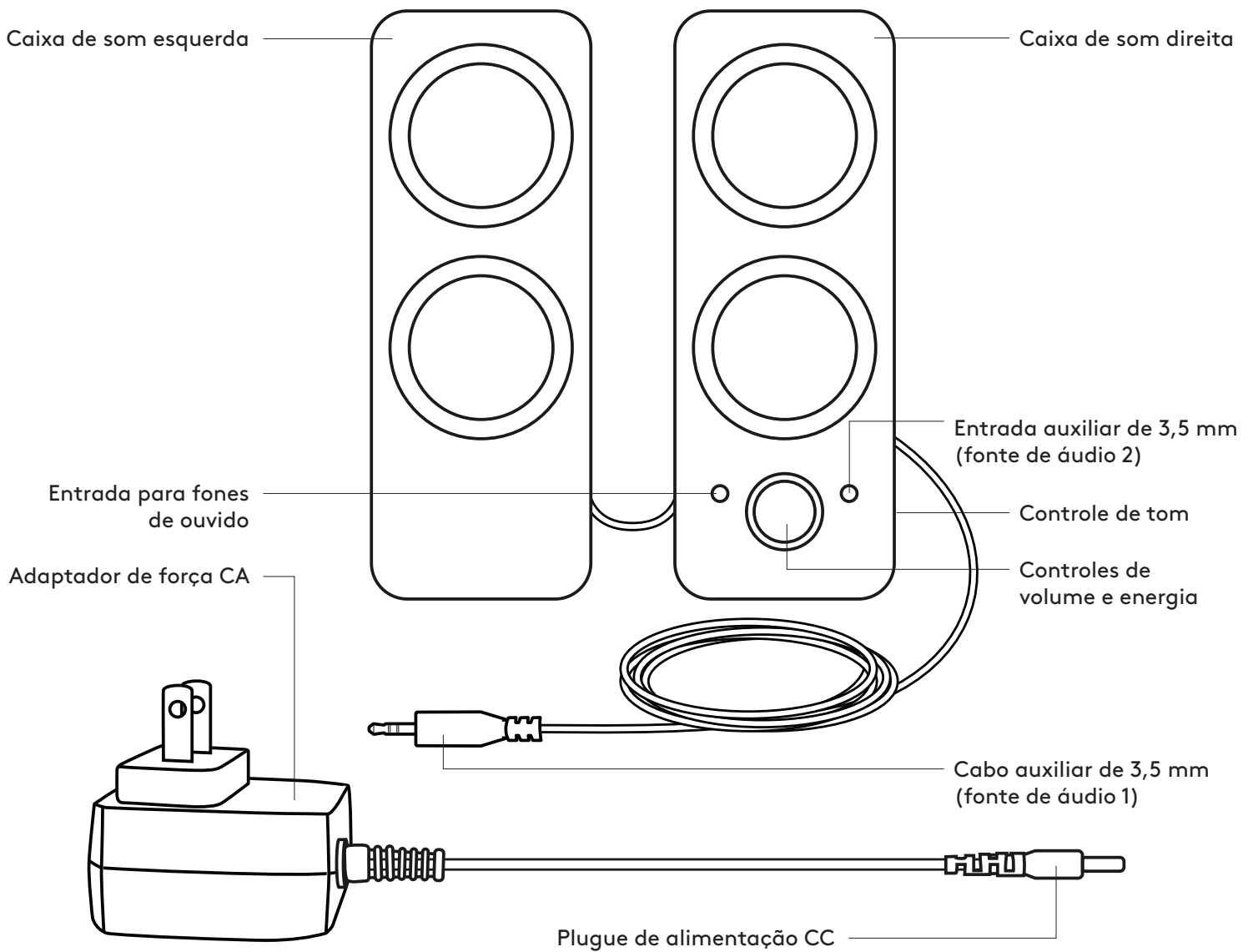
AJUSTA EL VOLUMEN/TONO

1. Aumenta (o reduce) el volumen de los altavoces girando el control en el sentido de las agujas del reloj (o en sentido contrario) en el altavoz derecho.
2. Utiliza la rueda de control de tono en el lateral del altavoz derecho para aumentar (o reducir) el nivel de graves.



www.logitech.com/support/Z200

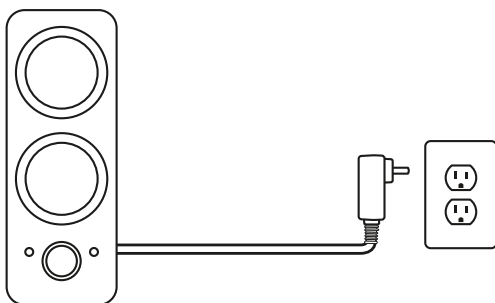
CONHEÇA O SEU PRODUTO



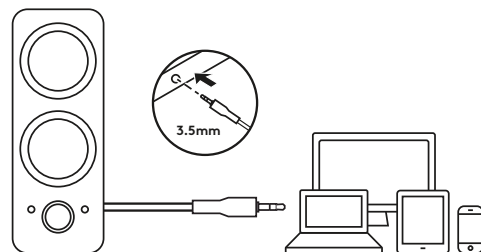
CONECTAR AS CAIXAS DE SOM

1. Conecte o plugue de energia CC na parte traseira da caixa de som direita e conecte o adaptador CA à tomada elétrica.
- 2A. Conecte à entrada de áudio de 3,5 mm do dispositivo de origem usando a entrada auxiliar de 3,5 mm acoplada da caixa de som direita.
- 2B. Você também pode conectar o dispositivo a uma porta de entrada auxiliar na parte frontal da caixa de som direita.
3. (Opcional) Conecte os fones de ouvido à entrada para fones de ouvido na frente da caixa de som direita.
4. Ligue a caixa de som usando o botão de energia.

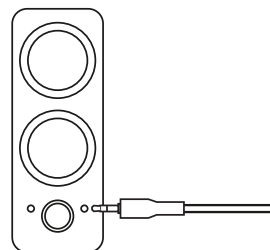
1



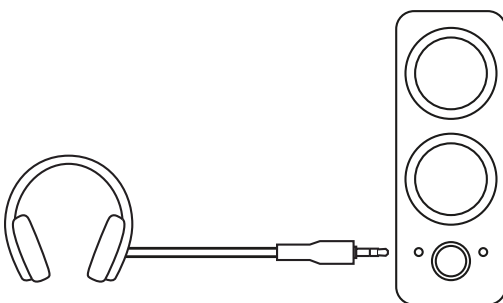
2A



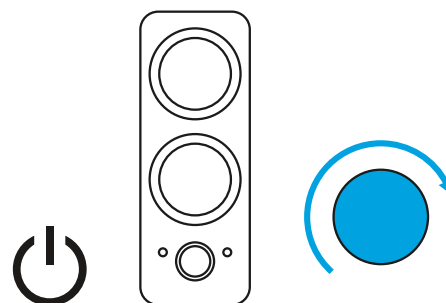
2B



3

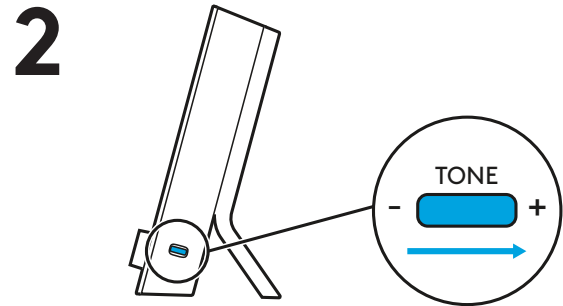
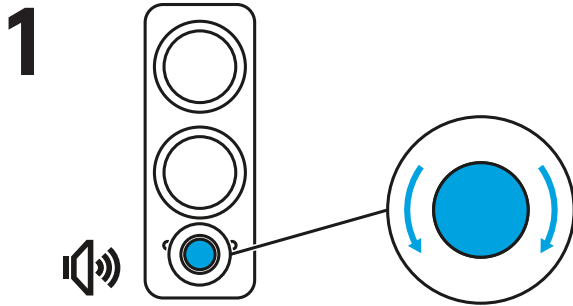


4



AJUSTAR O VOLUME/TOM

1. Aumente (ou diminua) o volume das caixas de som girando o botão de controle no sentido horário (ou anti-horário) na caixa de som direita.
2. Gire o botão de controle de tom na lateral da caixa de som direita para aumentar (ou diminuir) o nível de graves.



www.logitech.com/support/Z200

www.logitech.com/support/Z200

© 2019 Logitech. Logitech, Logi and other Logitech marks are owned by Logitech and may be registered. All other trademarks are the property of their respective owners. Logitech assumes no responsibility for any errors that may appear in this manual. Information contained herein is subject to change without notice.

WEB-621-001223.002

© 2019 Logitech. Logitech, Logi et les autres marques Logitech sont la propriété de Logitech et sont susceptibles d'être déposées. Toutes les autres marques sont la propriété exclusive de leurs détenteurs respectifs. Logitech décline toute responsabilité en cas d'erreurs susceptibles de s'être glissées dans le présent manuel. Les informations énoncées dans ce document peuvent faire l'objet de modifications sans préavis.

logitech®