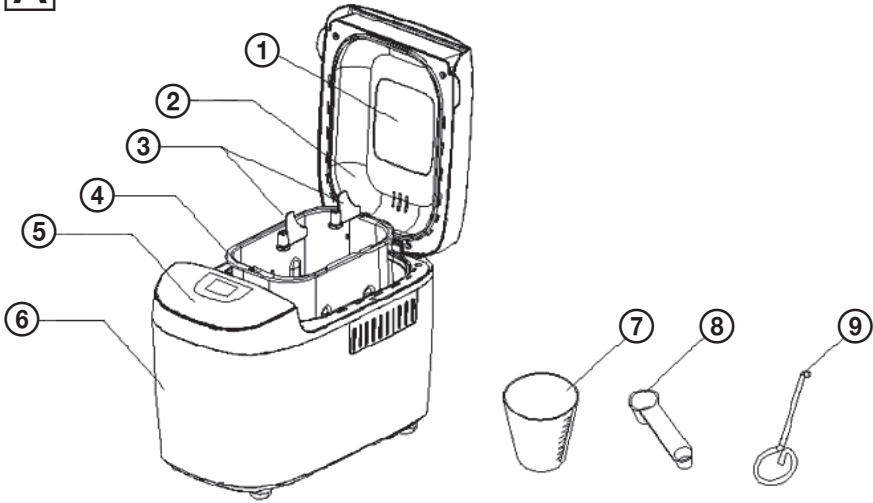
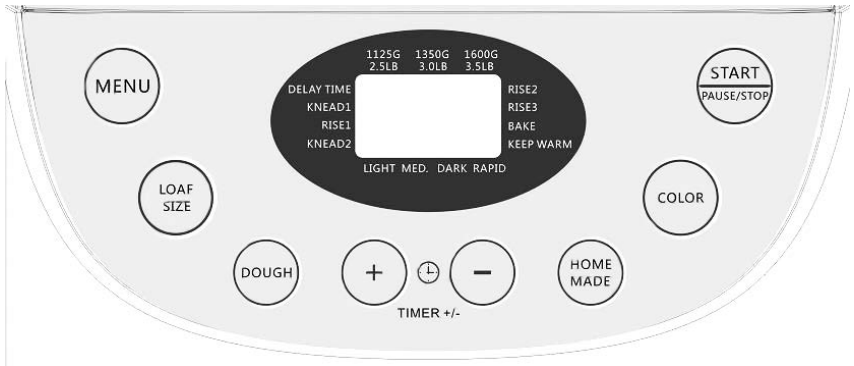
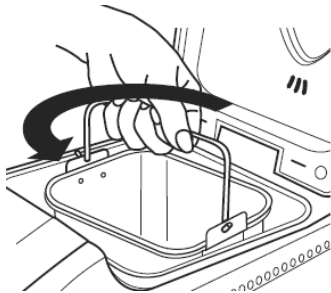
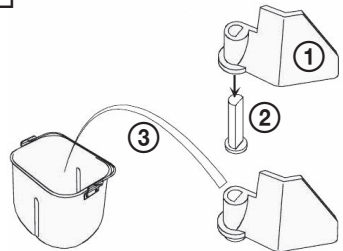




PCB 815

CZ	DOMÁCÍ PEKÁRNA CHLEBA NÁVOD K OBSLUZE	SR/MNE	KUĆNI APARAT ZA PEČENJE HLEBA UPUTSTVO ZA UPOTREBU
SK	DOMÁCA PEKÁREŇ CHLEBA NÁVOD NA OBSLUHU	FR	MACHINE À PAIN MAISON MODE D'EMPLOI
PL	WYPIEKACZ DO CHLEBA INSTRUKCJA OBSŁUGI	IT	MACCHINA PER IL PANE MANUALE DI ISTRUZIONI
HU	KENYÉRSÜTŐ HASZNÁLATI ÚTMUTATÓ	ES	HORNO DE PAN MANUAL DE INSTRUCCIONES
DE	BROTBACKAUTOMAT FÜR DEN HAUSHALT BEDIENUNGSANLEITUNG	ET	LEIVAKÜPSETAJA KASUTUSJUHEND
GB	BREAD MAKER INSTRUCTION MANUAL	LT	DUONKEPĖ INSTRUKCIJŲ VADOVAS
HR/BIH	KUĆNI PEKAČ KRUHA UPUTE ZA UPORABU	LV	MAIZES KRĀSNS ROKASGRĀMATA
SI	DOMAČI APARAT ZA PEKO KRUHA NAVODILA		

■ Před uvedením výrobku do provozu si důkladně přečtete tento návod a bezpečnostní pokyny, které jsou v tomto návodu obsaženy. Návod musí být vždy přiložen k přístroji. ■ Pred uvedením výrobku do prevádzky si dôkladne prečítajte tento návod a bezpečnostné pokyny, ktoré sú v tomto návode obsiahnuté. Návod musí byť vždy priložený k prístroju. ■ Przed pierwszym użyciem urządzenia prosimy o uważne zapoznanie się z instrukcjami dotyczącymi bezpieczeństwa i użytkowania. Instrukcja obsługi musi być zawsze dołączona. ■ A termék használatba vétele előtt figyelmesen olvassa el ezt a használati útmutatót és az útmutatóban található biztonsági rendelkezéseket. A használati útmutatót tartsa a készülék közelében. ■ Bitte lesen Sie vor der Inbetriebnahme des Produktes diese Anleitung und die darin enthaltenen Sicherheitshinweise aufmerksam durch. Die Bedienungsanleitung muss dem Gerät immer beigelegt sein. ■ Always read the safety & use instructions carefully before using your appliance for the first time. The user's manual must be always included. ■ Uvijek pročitajte sigurnosne upute i upute za uporabu prije prvog korištenja vašeg uređaja. Upute moraju uvijek biti priložene. ■ Pred vkladom izdelka temeljito preberite ta navodila in varnostne napotke, ki so navedeni v teh navodilih. Navodila morajo biti vedno priložena k napravi. ■ Uvek pažljivo pročitajte uputstva za sigurnost i upotrebu pre upotrebe uređaja po prvi put. Korisničko uputstvo mora uvek biti priloženo. ■ Avant de mettre le produit en service, lisez attentivement le présent mode d'emploi et les consignes de sécurité contenues dans le présent mode d'emploi. Le mode d'emploi doit toujours être fourni avec le produit. ■ Leggere sempre con attenzione le istruzioni di sicurezza ed uso prima di utilizzare l'apparecchio per la prima volta. Il manuale dell'utente deve essere sempre incluso. ■ Siempre lea cuidadosamente las instrucciones de seguridad y de uso antes de utilizar su artefacto por primera vez. Siempre debe estar incluido el manual del usuario. ■ Enne seadme esmakordset kasutamist lugege ohutus- ja kasutusjuhised alati hoolikalt läbi. Kasutusjuhend peab alati kaasas olema. ■ Pirms naudātiesies ierīstai pirmajai kartai, visuomet atīdžiai perskaitykite saugos ir naudojimo instrukcijas. Kartu su gaminiu visada privalo būti naudojotoji vadovas. ■ Pirms ierīces pirmās lietošanas reizes vienmēr rūpīgi izlasiet drošības un lietošanas norādījumus. Rokasgrāmata vienmēr jāpievieno ierīcei.

A**B****C****D**

BEZPEČNOSTNÍ POKYNY

Čtěte pozorně a uschovejte pro budoucí potřebu!

CZ

Varování: Bezpečnostní opatření a pokyny uvedené v tomto návodu nezahrnují všechny možné podmínky a situace, ke kterým může dojít. Uživatel musí pochopit, že faktorem, který nelze zabudovat do žádného z výrobků, je zdravý rozum, opatrnost a péče. Tyto faktory tedy musí být zajištěny uživatelem/uživatelí používajícími a obsluhujícími toto zařízení. Neodpovídáme za škody způsobené během přepravy, nesprávným používáním nebo změnou či úpravou jakékoliv části zařízení.

Při používání by měla být vždy dodržována základní opatření, včetně těch následujících:

- Spotřebič napájejte vždy ze sítě stejného napětí, kmitočtu a požadované zatížitelnosti podle údajů na typovém štítku výrobku.
- Spotřebič nepoužívejte, pokud je poškozen kabel či zástrčka, pokud došlo k pádu nebo jakémukoli poškození nebo nepracuje správně.
- Spotřebič ani napájecí šňůru nenamáčajte do kapalin, nevystavujte dešti ani vlhkosti a vodu používejte pouze k vaření ve shodě s tímto návodem.
- Spotřebič nesmí být používán v těsné blízkosti vody, v koupelnách, sprchových koutech a v blízkosti bazénů, kde může dojít k pádu do vody nebo k stříknutí vody na výrobek.
- Prívodní kabel neohýbejte přes okraj stolu ani jiné ostré hrany, nekroutěte jím ani jej nenechte v blízkosti horkých povrchů.
- Spotřebič vždy používejte na rovném stabilním povrchu, aby nemohlo dojít k jeho převrácení. Nepoužívejte výrobek ve dřezech, na odkapávacích plochách ani na jiných nerovných místech. Spotřebič musí být umístěn ve stabilní poloze s držadly umístěnými tak, aby se vyloučilo rozlítí horkých kapalin
- Spotřebič nestavte na místa, kde může být vystaven vysokým teplotám z kamen, radiátorů, plynových spotřebičů apod. Nestavte na elektrické ani plynové sporáky a trouby.
- Pokud spotřebič nepoužíváte, vypněte jej a odpojte od sítě. Napájecí kabel odpojte tahem za vidlici – nikdy netahejte za kabel.
- Spotřebič nikdy nezapojte ani nezapínejte bez řádně vložené nádoby s nepřilnavým povrchem.
- Spotřebič nenechávejte zapnutý s prázdnou nádobou.
- Pravidelně kontrolujte napájecí kabel, vidlici a celý spotřebič, zda nedošlo k poškození. Pokud naleznete jakékoli poškození, okamžitě přestaňte spotřebič používat a obraťte se na servis.
- Nepoužívejte spotřebič pro jiné účely, než pro které je určen.
- Nepoužívejte ve venkovním prostředí.
- Spotřebič uchovávejte ve vnitřním prostředí v suchu.
- Nepokoušejte se spotřebič opravovat, nastavovat ani měnit jeho díly. Uvnitř nejsou žádné díly opravitelné uživatelem.
- Před čistěním a uložením nechte spotřebič vychladnout.
- Na spotřebič nestavte jiné předměty, nenechte cizí tělesa vnikat do otvorů a nepoužívejte jej v blízkosti stěn, závěsů apod.
- Při činnosti se spotřebič zahřívá. Nezakrývejte žádné otvory. Nedotýkejte se horkých povrchů. Používejte vždy úchytky a knoflíky.
- Nepokoušejte se přenášet horký spotřebič.
- Spotřebič nezapínejte, leží-li na boku nebo vzhůru nohama.
- Používání příslušenství a doplňků, které nejsou výrobcem doporučeny, může vést k ohrožení osob či majetku.
- Tento spotřebič je určen pro použití v domácnosti a na podobných místech, jako jsou:
 - kuchyňské kouty v obchodech, kancelářích a ostatních pracovištích
 - spotřebiče používané v zemědělství
 - spotřebiče používané hosty v hotelích, motelech a jiných obytných oblastech
 - spotřebiče používané v podnikách zajišťujících nocleh se snídaní
- Tento spotřebič nesmí být zapojen do elektrické zásuvky řízené časovačem nebo spínané na dálku.
- ECG nenese zodpovědnost za škody nebo zranění způsobená nedbalostí nebo nesprávným používáním. Před použitím si nezapomeňte pečlivě přečíst veškeré instrukce a informace. Vnější povrch tohoto přístroje se zahřívá a může způsobit popálení. Nenechávejte bez dozoru v přítomnosti dětí.
- Tento spotřebič mohou používat děti ve věku 8 let a starší, pokud jsou trvale pod dozorem. Tento spotřebič mohou používat osoby se sníženými fyzickými, smyslovými či mentálními schopnostmi nebo nedostatkem zkušeností a znalostí, pokud jsou pod dozorem nebo byly poučeny o používání spotřebiče bezpečným způsobem a rozumí případným nebezpečím. Udržujte spotřebič a jeho přívod mimo dosah dětí mladších 8 let. Čištění a údržbu prováděnou uživatelem nesmějí provádět děti. Děti si se spotřebičem nesmějí hrát.

Do not immerse in water! – Neponořovat do vody!



Horký povrch!

Takto označené povrchy se při použití stávají horkými

POPIS

CZ A Součásti domácí pekárny

- | | | |
|------------------------|------------------------------|------------|
| 1. Pozorovací okénko | 4. Vyjímatelná pečicí nádoba | 7. Odměrka |
| 2. Víko | 5. Ovládací panel B | 8. Lžička |
| 3. Dvě hnětací lopatky | 6. Tělo pekárny | 9. Hák |

B Ovládací panel

Tlačítko START/STOP

- Stiskem tlačítka **START/STOP** spustíte program. Rozsvítí se indikátor a dvojtečka v údajích času začne blikat. Po zahájení programu jsou ostatní tlačítka kromě tlačítka START/ STOP/PAUSE neaktivní.
- Půlvtěrinovým stiskem tlačítka **START/STOP** přejdete do režimu pauzy. Pokud do 3 minut neprovedete žádnou akci, obnoví se běh programu a program bude pokračovat až do svého dokončení.
- Třivteřinovým stiskem tlačítka **START/STOP** zrušíte aktivní program. Vypnutí programu je signalizováno pípnutím. Tato funkce (vypnutí dlouhým stiskem) zabrání nechtěnému zrušení programu.
- Chcete-li vyjmout chléb, stiskem **START/STOP** ukončíte proces pečení.

Tlačítko MENU

- Stiskem tlačítka **MENU** vyberte požadovaný program. S každým stiskem tlačítka (doprovázeným pípnutím) přepnete na následující program. Na displeji se postupně objevují čísla jednotlivých programů.

Tlačítko COLOR

- Stiskem tlačítka **COLOR** vyberte požadované nastavení propečení: LIGHT (světlejší), MEDIUM (střední), DARK (tmavší) nebo RAPID (rychlý). Tlačítko lze použít v programech 1–8 a 14–15.

Tlačítko LOAF SIZE

- Pomocí tohoto tlačítka vyberte hrubou váhu bochníku (1125 g, 1350 g, 1600 g). Tlačítko lze použít v režimech 1–7.

Tlačítko TIMER +/-

- Pomocí časovače můžete odložit pečení na pozdější dobu. Stiskem tlačítek (+) a (-) můžete přípravu odložit až o 15 hodin. Nastavený čas se zobrazuje na displeji. Minimální možná doba odkladu je závislá na zvoleném programu.

Poznámky:

- Časovač nastavujte až po zvolení programu (MENU), hmotnosti (LOAF SIZE) a propečení (COLOR).
- Funkci časovače nepoužívejte u receptů s vejci a mléčnými produkty (mléko, smetana, sýr...).
- Stiskem tlačítek (+) (-) zvolíte, kdy má být chléb připraven. Mějte prosím na paměti, že při volbě odkladu je třeba počítat s délkou programu. Po dokončení programu přejde spotřebič na 1 hodinu do režimu udržování teploty. Než začnete s přípravou chleba, nejprve pomocí tlačítek **MENU** a **COLOR** vyberte program a míru propečení a poté stiskem (+) nebo (-) prodlužte nebo zkrátte interval odkladu (krok 10 minut). Maximální odklad je 15 hodin.

Tlačítko HOME MADE

Pomocí tohoto tlačítka můžete upravit program přesně podle svých potřeb, viz popis jednotlivých programů.

POKYNY K POUŽÍVÁNÍ

ZAČÍNÁME

Před prvním použitím

- Přečtěte si veškeré pokyny a důležité informace.
- Odstraňte všechen obalový materiál včetně samolepek a etiket a očistěte povrch vlhkou utěrkou na nádobi. Ujistěte se, že všechny součásti byly dodány v dobrém stavu.

- Omyjte veškeré příslušenství v teplé mýdlové vodě pomocí houbičky nebo utěrky na nádobí. Dobře opláchněte zbytky mýdla a vše důkladně osušte. Nepoužívejte abrazivní čisticí prostředky, drátěnky nebo kovové náčiní, mohlo by dojít k poškození nepřilnavého povrchu.
- **Nikdy neponořujte spotřebič, kabel nebo zástrčku do vody.**
- Položte pekárnou na rovný, teplovzdušný a nehořlavý povrch.
- Pékárnu přepněte do režimu pečení a pečte naprázdno cca 10 minut. Při prvním zapnutí se může objevit slabý zápach. Tento jev je normální a po několika vteřinách zápach zmizí. Poté nechte vychladnout a znovu očistěte všechny odnímatelné části. Po jejich důkladném osušení a sestavení je spotřebič připraven k použití.

Pozor: Nebezpečí pádu předmětů. Pékárna se může během hnětení těsta kolíbat nebo pohybovat. Pékárnu vždy stavte doprostřed kuchyňské pracovní desky, daleko od krajů.

Zapnutí

- Před použitím vždy zkontrolujte, zda není poškozen přívodní kabel nebo zástrčka.
- Přívodní kabel pekárnou zapojte do elektrické zásuvky. Zazní tón a na displeji se zobrazí „3:00“. Dvojtečka mezi „3“ a „00“ neblíká. Výchozí program je „1“. Šipky směřují na „1350g“ a „MEDIUM“, což jsou výchozí nastavení.
- Tlačítkem **MENU** vyberte program (viz seznam programů), tlačítkem **LOAF SIZE** vyberte velikost chleba (hmotnost) a tlačítkem **COLOR** míru propečení. Tlačítka **TIMER +/-** případně nastavte odložený start.
- Stiskem tlačítka **START/STOP** spustíte nastavený program.

Výpadek napájení

V případě výpadku napájení kratšího než 10 minut bude program po obnovení napájení automaticky pokračovat i bez stisku tlačítka **START/STOP**. V případě delšího výpadku nebude program pokračovat a zobrazení na displeji se vrátí do výchozího stavu. Pokud těsto začalo kynout, odstraňte ingredience z nádoby pekárnou a začněte znovu. Pokud těsto před výpadkem nedospělo do fáze kynutí, můžete zadat program od začátku a spustit jej tlačítkem **START/STOP**.

Varovná hlášení na displeji

H.HH – Toto varování znamená, že je teplota v nádobě na těsto příliš vysoká. Stiskem tlačítka **START/STOP** zastavte program, odpojte napájecí šňůru, otevřete víko a před opětovným spuštěním nechte spotřebič 10–20 minut důkladně zchladnout.

E.E0 – Toto varování znamená, že je odpojený tepelný snímač. Stiskem tlačítka **START/STOP** zastavte program a odpojte napájecí šňůru. Nechte snímač zkontrolovat v autorizovaném servisním středisku.

Funkce udržování teploty

Po dokončení pečicího programu pekárnou 10× pípně a přejde na 1 hodinu do režimu udržování teploty. Na displeji se zobrazí **0:00**.

Chcete-li proces udržování teploty ukončit, stiskněte na 3 vteřiny tlačítko **START/STOP**.

Tip: Vyjmutí chleba bezprostředně po skončení programu zabrání kůrce ve zhnědnutí.

Seznam programů

1. Základní chléb (BASIC)

Pro bílý a smíšený chléb, převážně tvořený základní chlebovou moukou.

2. Francouzský chléb (FRENCH)

Pro lehké chleby pečené z hladké mouky. Obvykle je chleba nadýchaný a má křupavou kůrku. Program není vhodný pro recepty vyžadující máslo, margarín nebo mléko.

3. Celozrnný chléb (WHOLE WHEAT)

Pro pečení celozrnného chleba. Toto nastavení se vyznačuje delší dobou přehřevu umožňující zrna nasáknout vodu a nabobtnat. Nedoporučuje se používat funkci odloženého startu, která by mohl zhoršit výslednou kvalitu chleba. Celozrnná mouka obvykle vytváří křupavou silnou kůrku.

4. Sladký chléb (SWEET)

Pro chléb s přísadami jako jsou ovocné šťávy, strouhaný kokos, hrozinky, suché plody, čokoláda, nebo přidávaný cukr. Vzhledem k delší fázi kynutí bude chléb lehký a nadýchaný.

5. Rýžový chléb (BUTTER MILK)

Směs vařeného rýže s moukou v poměru 1:1 pro pečení chleba.

6. Bezlepkový chléb (GLUTEN FREE)

Pro chléb z bezlepkové mouky a bezlepkových směsí na pečení. Bezlepková mouka vyžaduje delší čas na absorpci tekutin a má také odlišné charakteristiky kynutí.

7. Rychlý program (SUPER RAPID)

Doba hnětení, kynutí a pečení je kratší než u základního chleba. Střída chleba je hutnější. Rychlé chleby se připravují s práškem do pečiva a jedlou sodou, které se aktivují vlhkostí a teplem. Pro dokonalý rychlý chléb doporučujeme vložit všechny tekutiny na dno nádoby a suché přísady navrch. Během počátečního míchání chlebového těsta se mohou suché přísady usazovat v rozích nádoby a může být potřeba pomoci stroji s mícháním, aby se zamezilo hrudkovatění mouky. V takovém případě použijte gumovou špachtli.

8. Koláč (CAKE)

Hnětení, kynutí a pečení jako u pečení chleba, avšak kynutí s přidáním sody nebo prášku do pečiva.

9. Hnětení (KNEAD)

Míchání umožňující dokonalé promísení mouky a tekutin.

10. Těsto (DOUGH)

Tento program připraví kynuté těsto na housky, pizzu a podobně, které se bude péct v běžné troubě. Tento program neobsahuje fázi pečení.

11. Těsto na těstoviny (PASTA DOUGH)

Tento program připraví těsto na těstoviny. Tento program neobsahuje fázi kynutí a pečení.

12. Jogurt (YOGURT)

Pro výrobu jogurtu.

13. Džem (JAM)

Tento program použijte k výrobě džemů a marmelád z čerstvého ovoce. Nenavýšuje množství a nenechávejte při vaření přetéci přes okraj pečicí nádoby. Pokud dojde k přetečení z nádoby do vnitřku pekárně, okamžitě pekárnou vypněte a opatrně vyjměte pečicí nádobu. Nechte zchladnout a pečlivě vyčistěte.

14. Pečení (BAKE)

Pokud je třeba dopečení chleba, protože je příliš světlý nebo nedostatečně propečený. Tento program neobsahuje fáze kynutí a odpočnutí těsta.

15. Vlastní program (HOMEMADE)

Stiskněte tlačítko HOMEMADE pro vlastní detailní přizpůsobení programu. Opakovaným stiskem tlačítka můžete upravit počet minut v jednotlivých fázích programu (hnětení, kynutí, pečení, udržování teploty). Časové rozpětí pro každý program je uvedeno v tabulce.

Instrukce pro pečení chleba

1. Uchopte rukojeť pečicí nádoby, pootočte proti směru hodinových ručiček a vytáhněte ji z pekárně (viz **C**).
2. Na hnací hřídel **2** uvnitř pečicí nádoby **3** nasad'te hnětací lopatku **1** (viz **D**).
3. Do pečicí nádoby vložte ingredience v pořadí uvedeném v receptu. Nejprve přidejte tekutiny, cukr a sůl, poté mouku a nakonec kvasnice.
4. Ingredience pečlivě odměřte a přidávejte do pečicí nádoby přesně podle receptu.
Poznámka: na vrcholku hromádky mouky udělejte prstem malý důlek a vložte do něj kvasnice. Zajistěte, aby droždí nepřišlo do kontaktu se solí nebo tekutinami.
Tip: Jednotlivé ingredience včetně přísad (oříšky, rozinky) si odměřte předem.
5. Vložte pečicí nádobu zpět do pekárně a pootočením ve směru hodinových ručiček se ujistěte, že je pevně usazena na svém místě. Poté zavřete víko pekárně.
Poznámka: Pečicí nádobu musí být řádně usazena na svém místě, aby bylo zajištěno řádné promísení a hnětení těsta.
6. Pekárnou zapojte do elektrické zásuvky. Ozve se pípnutí a na LCD displeji se zobrazí výchozí program 1.
7. Stiskem tlačítka **MENU** vyberte požadovaný program.
8. Tlačítkem **WEIGHT** nastavte šipku na požadovanou hmotnost (1125 g, 1350 g, 1600 g). Programy 8–15 neumožňují volbu hmotnosti těsta.

9. Stiskem tlačítka **COLOR** nastavte stupeň propečení na LIGHT (světlý), MEDIUM (střední), DARK (tmavý). Programy 9–13 neumožňují volbu stupně propečení.
10. Tlačítka **TIMER +/-** můžete nastavit odložený start. (Není k dispozici pro program 13).
Poznámka: Tuto funkci nepoužívejte pro recepty s mléčnými produkty, vejci, atd. Pokud chcete, aby pekárna zahájila výrobu chleba okamžitě, můžete tento krok přeskočit.
11. Stiskem tlačítka **START/STOP** spustíte program. Pekárna jednou pípne a zobrazí se „3:00“. Dvojtečka uprostřed neblíká, ale svítí. Hnětací lopatka začne promíchávat ingredience. Pokud byl aktivován odložený start, začne hnětací lopatka mísit ingredience až v nastavený čas.
12. V čase vhodném pro přidání přísad (ovoce, oříšky, rozinky) pekárna desetkrát zapípá. Otevřete víko a vsypte přísady (v programech 1–7). Tento čas se liší podle konkrétního programu.
13. Po dokončení procesu se ozve desetkrát pípnutí a pekárna přejde na 1 hodinu do režimu udržování teploty. Trívteřinovým stiskem tlačítka **START/STOP** můžete režim udržování teploty ukončit. Odpojte napájecí šňůru a pomocí kuchyňských rukavic otevřete víko pekárny.
14. Před vyjmutím nechejte bochník lehce zchladnout. Poté použijte kuchyňské rukavice, pečicí nádobu zlehka pootočte proti směru hodinových ručiček a pomocí rukojeti ji vyjměte z pekárny.
Upozornění: Pečicí nádobu a chléb mohou být velmi horké! Postupujte opatrně.
15. Pomocí kuchyňských rukavic pečicí nádobu nad drátěným roštem nebo čistou kuchyňskou deskou otočte vzhůru nohama (se sklopenou rukojetí nádoby) a zlehka s ní zatřeste, dokud chléb nevypadne. Bochník můžete od stěn nepřílnavé nádoby jemně uvolnit pomocí měkké špachtle. Ihned po vyklopení chleba vytáhněte z bochníku hnětací lopatky pomocí háku. Očistěte je a pečlivě uschovejte pro další použití. Pozor: Postupujte opatrně chléb je horký. Nikdy nevyndavejte lopatky rukou.
16. Před krájením nechejte chléb cca 20 minut zchladnout. Chléb doporučujeme krájet elektrickým krájecem nebo zubatým nožem.
Poznámka: Nesnědený chléb můžete po dobu až 3 dní skladovat v utěsněném plastovém sáčku při pokojové teplotě. V chladničce můžete chléb uložit v plastovém sáčku až po dobu 10 dní.

Optimální teplota prostředí

Pekárna je schopna dobře pracovat v širokém rozsahu teplot, teplota místnosti nicméně může ovlivnit velikost bochníku. Doporučená teplota místnosti je v rozmezí 15°C až 34°C.

Poznámky k přísadám

Chlebová mouka

Chlebová mouka je nejdůležitější ingrediencí při pečení chleba a je doporučena ve většině receptů na kynutý chléb. Má vysoký obsah proteinů a lepku (takže může být také nazývána vysokolepková mouka) a po vykynutí drží objem těsta a brání jeho slehnutí. Mouky se v jednotlivých oblastech liší. Obsah lepku je vyšší než u polohrubé/hladké mouky, takže ji lze použít k pečení větších bochníků s bohatší vnitřní strukturou.

Polohrubá/hladká mouka

Mouka bez obsahu prášku do pečiva, vhodná pro „rychlý“ chléb nebo chléb upečený v rychlém programu. Pro kvasnicový chléb je vhodnější chlebová mouka.

Celozrnná mouka

Celozrnná mouka je umletá z celých obilných zrn. Chléb upečený z této mouky bude mít více vlákniny a větší nutriční obsah. Celozrnná mouka je těžší a v důsledku toho mohou být bochníky menší a mít těžší strukturu. Obsahuje živiny z vnějšího obalu zrna a lepek. Mnoho receptů obvykle kombinuje pro dosažení optimálních výsledků celozrnnou mouku s chlebovou moukou.

Žitná mouka

Žitná mouka, nazývaná také tmavozrnná mouka, je druh mouky s vysokým obsahem vlákniny a je podobná celozrnné mouce. Pro dosažení velkého objemu po vykynutí musí být použita v kombinaci s vysokým procentem chlebové mouky.

Samokynoucí mouka

Mouka s obsahem prášku do pečiva, používaná zejména k pečení koláčů. Samokynoucí mouku nepoužívejte v kombinaci s kvasnicemi.

Kukuřičná a ovesná mouka

Kukuřičná, respektive ovesná mouka se mele z kukuřice, respektive ovsa. Tyto mouky bývají doplňkovou přísadou při pečení hrubšího chleba, vylepšují aroma a strukturu.

Cukr

Cukr je „potravou“ pro kvasnice a zvýrazňuje také sladkou chuť a barvu chleba. Je velmi důležitým prvkem pro kynutí těsta. Normálně se používá bílý cukr, v některých receptech ale může být požadován také hnědý cukr nebo moučkový cukr.

Kvasnice

Kvasnice jsou živý organismus a pro uchování čerstvosti by měly být uskladněny v chladničce. Jako potravu potřebují sacharidy z cukru a mouky. Kvasnice pro použití v domácí pekárně se prodávají pod různými názvy: Droždí do domácí pekárny, suché droždí nebo instantní droždí či kvasnice. Během kynutí produkují kvasnice kyslíčnick uhlíčitý. Kyslíčnick uhlíčitý nadýchává těsto a změkčuje střídu chleba. Před použitím zkontrolujte datum spotřeby. Nepoužité kvasnice vraťte okamžitě do chladničky, vysoké teploty kvasnice zabíjejí. Nevykynutí těsta je obvykle způsobeno špatnými kvasnicemi.

Sůl

Sůl je nezbytná pro vylepšení chutí chleba a barvy kůrky. Slouží také k omezení aktivity kvasnic. V receptu nikdy nepoužívejte příliš velké množství soli. S menším množstvím soli bude chléb větší.

Vejsce

Vejsce mohou vylepšit strukturu chleba, učinit jej výživnějším a objemnějším. Vejsce musejí být rozšlehána s ostatními tekutými ingrediencemi.

Tuk, máslo, rostlinný olej

Tuk může chléb zjemnit a prodloužit jeho trvanlivost. Máslo by mělo být před přidáním k tekutým ingrediencím rozpuštěno nebo nakrájeno na malé kousky.

Prášek do pečiva

Prášek do pečiva se používá k vykynutí rychlého chleba a koláčů. Protože k nakynutí nepotřebuje dlouhý čas a produkuje vzduch na chemickém principu, bude vzduch vytvářet bubliny zjemňující strukturu chleba.

Jedlá soda

Podobné použití jako prášek do pečiva. Lze použít v kombinaci s práškem do pečiva.

Voda nebo jiné tekutiny (vždy se přidává jako první)

Voda je základní ingrediencí při pečení chleba. Obecně by měla mít voda pokojovou teplotu. Některé recepty mohou vyžadovat mléko nebo jiné tekutiny vylepšující chuť chleba. Obsahuje-li recept mléčné produkty, nikdy nepoužívejte funkci odloženého startu.

Tipy pro upečení dobrého chleba

Používejte přesně odměřená množství

Jeden z nejdůležitějších předpokladů pro upečení dobrého chleba je správné množství ingrediencí. Každou přísadu pečlivě odměřte a přidejte do pečicí nádoby přesně podle receptu. Důrazně doporučujeme používat odměrný šálek nebo odměrnou lžičku, protože nesprávné množství může výrazně ovlivnit výsledek.

Správné pořadí ingrediencí

Ingredience přidávejte vždy v pořadí podle receptu.

NEJPRVE: Tekuté přísady

POTÉ: Suché přísady

NAKONEC: Kvasnice

Kvasnice by měly být přidávány jen na suchou mouku a neměly by přijít do styku s tekutinou nebo solí. Pokud nastavíte dlouhý interval odloženého startu, nikdy nepřidávejte rychle se kazící přísady, jako mléko nebo vejce. Po

prvním důkladným prohnětení těsta se ozve pípnutí, oznamující čas na vložení ovocných přísad do směsi. Pokud by tyto přísady přidány příliš brzo, ztratila by se dlouhým mícháním chuť.

Tekuté přísady

Voda, čerstvé mléko nebo jiné tekutiny by měly být odměřeny odměrným šálkem se zřetelnými značkami a hrdlem. Postavte šálek na kuchyňskou linku a skloňte se tak, abyste mohli přesně zkontrolovat hladinu tekutiny. Při odměřování oleje a podobných ingrediencí odměrný šálek důkladně vyčistěte.

Odměřování suchých přísad

Odměřovanou přísadu pomocí lžičky jemně nasypete do odměrného šálku a poté zarovnejte nožem. Nikdy přísadu nenabírejte přímo odměrkou, mohli byste tak nabrat až o jednu kávovou lžičku navíc. Obsah v odměrném šálku nepěchujte. **Tip:** Před odměřením mouku promíchejte, aby se provzdušnila. Při odměřování malých množství suchých ingrediencí, jako je např. sůl nebo cukr, použijte odměrnou lžičku a dbejte na to, aby byla při měření rovná.

ODSTRAŇOVÁNÍ POTÍŽÍ

PROBLÉM	MOŽNÁ PŘÍČINA	ŘEŠENÍ
Zápach nebo pach spáleniny	<ul style="list-style-type: none"> Mouka nebo jiné ingredience se rozlily nebo rozspaly mimo pečicí nádobu do spotřebiče. 	<ul style="list-style-type: none"> Pekárnu odpojte od napájení a nechte kompletně zchladnout. Přebytečné ingredience otřete papírovou utěrkou.
Ingredience se nepromíchají, přestože je slyšet chod motoru.	<ul style="list-style-type: none"> Nesprávně nasazená pečicí nádobu nebo hnětací lopatka. Příliš mnoho ingrediencí. 	<ul style="list-style-type: none"> Ujistěte se, že je hnětací lopatka zcela nasunuta na hřídeli. Odměřte přesně ingredience.
Při stisku tlačítka START/STOP se na displeji zobrazí „H:HH“.	<ul style="list-style-type: none"> Příliš vysoká interní teplota pekárný. 	<ul style="list-style-type: none"> Nechejte pekárnou mezi jednotlivými programy zchladnout. Spotřebič odpojte od napájení, otevřete víko a vyjměte pečicí nádobu. Před zahájením nového programu nechte 15–30 minut zchladnout.
Okénko je zamžené nebo pokryté zkondenzovanými kapkami vody.	<ul style="list-style-type: none"> K tomu může během mísení nebo kynutí docházet. 	<ul style="list-style-type: none"> Kondenzace obvykle během fáze pečení zmizí. Mezi jednotlivými použitími okénko vyčistěte.
Hnětací lopatka je vytažena spolu s chlebem.	<ul style="list-style-type: none"> Silnější kůrka s nastavením většího propečení. 	<ul style="list-style-type: none"> Není nic neobvyklého vyklopit hnětací lopatku spolu s bochníkem. Jakmile bochník zchladne, vytáhněte lopatku z bochníku pomocí špachtle.
Těsto není důkladně promícháno; mouka nebo jiné ingredience ulpěly na stěnách pečicí nádoby; bochník je pokrytý moukou.	<ul style="list-style-type: none"> Nesprávně instalovaná pečicí nádobu nebo hnětací lopatka. Příliš mnoho ingrediencí. Bezlepková mouka je obvykle velmi vlhká. Může vyžadovat vnější zásah v podobě seškrábnutí ze stěn pomocí gumové špachtle. 	<ul style="list-style-type: none"> Ujistěte se, že je pečicí nádobu řádně vložena v pekárně a hnětací lopatka řádně nasazená na hřídeli. Ujistěte se, že jsou ingredience správně odměřeny a přidány ve správném pořadí. Přebytečnou mouku lze po upečení a vychladnutí z bochníku odstranit. Přidejte vodu, po čajových lžičkách, dokud se těsto nezformuje do bochánku.

Těsto příliš nakyne nebo zvedá víko pekární.	<ul style="list-style-type: none"> Nesprávně odměřené ingredience (příliš kvasnic, mouky). V pečící nádobě není hnětací lopatka. Zapomněli jste přidat sůl. 	<ul style="list-style-type: none"> Odměřte ingredience přesně a ujistěte se, že jste přidali cukr a sůl. Zkuste zmenšit množství kvasnic o 1/4 lžičky (1,2ml). Zkontrolujte instalaci hnětací lopatky.
Těsto nevzejde; malý bochník.	<ul style="list-style-type: none"> Nesprávně odměřené ingredience nebo špatné kvasnice. Zvednutí víka během programu. 	<ul style="list-style-type: none"> Odměřte přesně všechny ingredience. Zkontrolujte dobu trvanlivosti kvasnic a mouky. Tekutiny by měly mít pokojovou teplotu.
Chléb je po upečení nahoře propadlý.	<ul style="list-style-type: none"> Těsto vzešlo příliš rychle. Příliš mnoho kvasnic nebo vody. Zvolen nevhodný program pro daný recept. 	<ul style="list-style-type: none"> Odměřte přesně všechny ingredience. Snižte o trochu množství vody nebo kvasnic. Vyberte správný program.
Příliš světlá kůrka.	<ul style="list-style-type: none"> Zvednutí víka během programu. 	<ul style="list-style-type: none"> Neotevírejte víko během programu. Nastavte větší míru propečení kůrky.
Příliš tmavá kůrka.	<ul style="list-style-type: none"> Příliš mnoho cukru v receptu. 	<ul style="list-style-type: none"> Snižte o trochu množství cukru. Nastavte menší míru propečení kůrky.
Bochník je nesouměrný.	<ul style="list-style-type: none"> Příliš mnoho kvasnic nebo vody. Hnětací lopatka natlačila těsto před vykynutím a upečením k jedné straně. 	<ul style="list-style-type: none"> Odměřte přesně všechny ingredience. Snižte o trochu množství vody nebo kvasnic. Některé bochníky nemusejí být rovnoměrně tvarované, zejména ty z celozrnné mouky.
Upečené bochníky mají různé tvary.	<ul style="list-style-type: none"> Liší se podle typu chleba. 	<ul style="list-style-type: none"> Celozrnné nebo vícezrnné chleby jsou hutnější a mohou být menší než základní bílý chléb.
Spodek je děravý nebo díry uvnitř.	<ul style="list-style-type: none"> Příliš vlhké těsto, mnoho kvasnic, žádná sůl. Příliš horká voda. 	<ul style="list-style-type: none"> Odměřte přesně všechny ingredience. Snižte o trochu množství vody nebo kvasnic, zkontrolujte množství soli. Použijte vodu o pokojové teplotě.
Nedopečený nebo lepkavý, těstovitý chléb.	<ul style="list-style-type: none"> Příliš mnoho vody. Zvolen nevhodný program. 	<ul style="list-style-type: none"> Snižte o trochu množství vody, odměřte přesně všechny ingredience. Vyberte správný program.
Chléb se při krájení mačká.	<ul style="list-style-type: none"> Chléb je příliš horký. 	<ul style="list-style-type: none"> Před krájením nechte chléb 15–30 minut zchladnout.
Chléb má těžkou, hustou strukturu.	<ul style="list-style-type: none"> Příliš mnoho mouky. Málo vody. 	<ul style="list-style-type: none"> Zkuste použít více vody nebo méně mouky. Celozrnný chléb bude mít hutnější strukturu.
Dno pečící nádoby ztmavlo nebo je flekaté.	<ul style="list-style-type: none"> Po mytí v myčce na nádoby. 	<ul style="list-style-type: none"> Tento jev je normální a neovlivní kvalitu chleba.

ČIŠTĚNÍ A ÚDRŽBA

Základnu nikdy neponořujte do vody ani jiné kapaliny a nemyjte v myčce na nádobí.

CZ

POZOR: Před čištěním pekárnou VŽDY odpojte od napájení a nechte vychladnout.

Čištění hnětací lopatky:

- Pokud je obtížné lopatku vyjmout, nalijte na dno pečicí nádoby trochu vody a nechejte cca 1 hodinu odmočit. Lopatku pečlivě otřete vlhkou utěrkou. Hnětací lopatku i pečicí nádobu lze mýt v myčce na nádobí.

Čištění vyjímatelné pečicí nádoby:

- Nádobu vyjměte pootočením prosti směru hodinových ručiček a pomocí rukojeti vytáhněte. Vnitřek nádoby otřete vlhkou utěrkou. Nepoužívejte ostré předměty nebo abrazivní prostředky. Před vložením zpět do pekárně musí být pečicí nádoba dokonale suchá.

Čištění vnějšího povrchu a víka pekárně

- Vnější povrch, víko a vnitřní stranu pozorovacího okénka otřete vlhkou utěrkou. Nepoužívejte abrazivní prostředky, mohli byste poškodit povrchovou úpravu.

Příslušenství

- Omyjte prostředkem na mytí nádobí a houbičkou. Opláchněte a otřete zbylou vodu.

Uložení spotřebiče

- Před uložením se ujistěte, že spotřebič důkladně vychladl, je čistý a suchý a je zavřeně víko.

TECHNICKÉ ÚDAJE

Maximální velikost chleba 1,6 kg

Jmenovité napětí: 220–240 V~ 50/60 Hz

Jmenovitý příkon: 850 W

ZÁRUKA: Následující situace způsobí zrušení záruky:

Nesprávná nebo nevhodná manipulace s přístrojem, nedodržení bezpečnostních opatření, která se na přístroj vztahují, použití síly, úpravy nebo opravy provedené jinou stranou než schváleným servisem.

Součásti, které podléhají normálnímu opotřebení nejsou kryty zárukou.

VYUŽITÍ A LIKVIDACE ODPADU

Balící papír a vlnitá lepenka – odevzdat do sběrných surovin. Přebalová folie, PE sáčky, plastové díly – do sběrných kontejnerů na plasty.

LIKVIDACE VÝROBKU PO UKONČENÍ ŽIVOTNOSTI

Likvidace použitých elektrických a elektronických zařízení (platí v členských zemích EU a dalších evropských zemích se zavedeným systémem třídění odpadu)

Vyobrazený symbol na produktu nebo na obalu znamená, že s produktem by nemělo být nakládáno jako s domovním odpadem. Produkt odevzdejte na místo určené pro recyklaci elektrických a elektronických zařízení. Správnou likvidaci produktu zabráníte negativním vlivům na lidské zdraví a životní prostředí. Recyklace materiálů přispívá k ochraně přírodních zdrojů. Více informací o recyklaci tohoto produktu Vám poskytne obecní úřad, organizace pro zpracování domovního odpadu nebo prodejní místo, kde jste produkt zakoupili.



08/05



Tento výrobek splňuje požadavky směrnice EU o elektromagnetické kompatibilitě a elektrické bezpečnosti.

Návod k obsluze je k dispozici na webových stránkách www.ecg.cz

Změna textu a technických parametrů vyhrazena.

BEZPEČNOSTNÉ POKYNY

Čítajte pozorne a uschovajte na budúcu potrebu!

SK

Varovanie: Bezpečnostné opatrenia a pokyny uvedené v tomto návode nezahŕňajú všetky možné podmienky a situácie, ku ktorým môže dôjsť. Používateľ musí pochopiť, že faktorom, ktorý nie je možné zabudovať do žiadneho z výřkov, je zdravý rozum, opatrnosť a starostlivosť. Tieto faktory teda musia byť zaistené používateľom/používateľmi používajúcimi a obsluhujúcimi toto zariadenie. Nezodpovedáme za škody spôsobené počas prepravy, nesprávnym používaním alebo zmenou či úpravou akejkoľvek časti zariadenia.

Pri používaní by sa mali vždy dodržiavať základné opatrenia, vrátane tých nasledujúcich:

- Spotrebič napájajte vždy zo siete rovnakého napätia, kmity a požadovanej zaťažiteľnosti podľa údajov na typovom štítku výrobku.
- Spotrebič nepoužívajte, ak je poškodený kábel či zástrčka, ak došlo k pádu alebo akémukoľvek poškodeniu alebo nepracuje správne.
- Spotrebič ani napájaciu šnúru nenamáčajte do kvapalín, nevystavujte dažďu ani vlhkosti a vodu používajte iba na varenie v zhode s týmto návodom.
- Spotrebič sa nesmie používať v tesnej blízkosti vody, v kúpeľniach, sprchovacích kútoch a v blízkosti bazénov, kde môže dôjsť k pádu do vody alebo k strieknutiu vody na výrobok.
- Prívodný kábel neohýbajte cez okraj stola ani iné ostré hrany, nekrúťte ním ani ho nenechajte v blízkosti horúcich povrchov.
- Spotrebič vždy používajte na rovnom stabilnom povrchu, aby nemohlo dôjsť k jeho prevráteniu. Nepoužívajte výrobok v drezoch, na odkvapkavacích plochách ani na iných nerovných miestach. Spotrebič musí byť umiestnený v stabilnej polohe s držadlami umiestnenými tak, aby sa vylúčilo rozliatie horúcich kvapalín.
- Spotrebič neumiestňujte na miesta, kde môže byť vystavený vysokým teplotám z kachiel, radiátorov, plynových spotrebičov a pod. Neumiestňujte na elektrické ani plynové sporáky a rúry.
- Ak spotrebič nepoužívate, vypnite ho a odpojte od siete. Napájací kábel odpájajte ťahom za vidlicu – nikdy neťahajte za kábel.
- Spotrebič nikdy nezapájajte ani nezapínajte bez riadne vlozenej nádoby s neprílnavým povrchom.
- Spotrebič nenechávajte zapnutý s prázdnu nádobou.
- Pravidelne kontrolujte napájací kábel, vidlicu a celý spotrebič, či nedošlo k poškodeniu. Ak nájdete akékoľvek poškodenie, okamžite prestaňte spotrebič používať a obráťte sa na servis.
- Nepoužívajte spotrebič na iné účely, než na aké je určený.
- Nepoužívajte vo vonkajšom prostredí.
- Spotrebič uchovávajte vo vnútornom prostredí v suchu.
- Nepokúšajte sa spotrebič opravovať, nastavovať ani meniť jeho diely. Vnútri nie sú žiadne diely opraviteľné užívateľom.
- Pred čistením a uložením nechajte spotrebič vychladnúť.
- Na spotrebič nekladte iné predmety, nenechajte cudzie telesá vnikáť do otvorov a nepoužívajte ho v blízkosti stien, závesov a pod.
- Pri činnosti sa spotrebič zahrieva. Nezakrývajte žiadne otvory. Nedotýkajte sa horúcich povrchov. Používajte vždy úchytky a gombíky.
- Nepokúšajte sa prenášať horúci spotrebič.
- Spotrebič nezapínajte, ak leží na boku alebo hore nohami.
- Používanie príslušenstva a doplnkov, ktoré nie sú výrobcom odporúčané, môže viesť k ohrozeniu osôb či majetku.
- Tento spotrebič je určený na použitie v domácnosti a na podobných miestach, ako sú:
 - kuchynské kúty v obchodoch, kanceláriách a ostatných pracoviskách
 - spotrebiče používané v poľnohospodárstve
 - spotrebiče používané hosťami v hoteloch, moteloch a iných obytných oblastiach
 - spotrebiče používané v podnikoch zaisťujúcich nocľah s raňajkami
- Tento spotrebič nesmie byť zapojený do elektrickej zásuvky riadenej časovačom alebo spínanej na diaľku.
- ECG nenesie zodpovednosť za škody alebo zranenia spôsobené nedbalosťou alebo nesprávnym používaním. Pred použitím si nezabudnite pozorne prečítať všetky inštrukcie a informácie. Vonkajší povrch tohto prístroja sa zahrieva a môže spôsobiť popálenie. Nenechávajte bez dozoru v prítomnosti detí.
- Tento spotrebič môžu používať deti vo veku 8 rokov a staršie, ak sú trvale pod dozorom. Tento spotrebič môžu používať osoby so zníženými fyzickými, zmyslovými či mentálnymi schopnosťami alebo nedostatkom skúseností a znalostí, ak sú pod dozorom alebo boli poučené o používaní spotrebiča bezpečným spôsobom a rozumejú prípadným nebezpečenstvám. Udržujte spotrebič a jeho prívod mimo dosahu detí mladších ako 8 rokov. Čistenie a údržbu vykonávanú používateľom nesmú vykonávať deti. Deti sa so spotrebičom nesmú hrať.

Do not immerse in water! – Neponárajte do vody!



Horúci povrch!

Takto označené povrchy sa pri použití stávajú horúcimi

POPIS

A Súčasti domácej pekárne

- | | | |
|-------------------------|----------------------------------|------------|
| 1. Pozorovacie okienko | 4. Vyberateľná nádoba na pečenie | 7. Odmerka |
| 2. Veko | 5. Ovládací panel B | 8. Lyžička |
| 3. Dve hnetacie lopatky | 6. Telo pekárne | 9. Hák |

SK

B Ovládací panel

Tlačidlo START/STOP

- Stlačením tlačidla **START/STOP** spustíte program. Rozsvieti sa indikátor a dvojbodka v údaji času začne blikať. Po začatí programu sú ostatné tlačidlá okrem tlačidla START/STOP/PAUSE neaktívne.
- Stlačením tlačidla **START/STOP** na pol sekundy prejdete do režimu pauzy. Ak do 3 minút nevykonáte žiadnu akciu, obnoví sa beh programu a program bude pokračovať až do svojho dokončenia.
- Trojsekundovým stlačením tlačidla **START/STOP** zrušíte aktívny program. Vypnutie programu je signalizované pípnutím. Táto funkcia (vypnutie dlhým stlačením) zabráni nechcenému zrušeniu programu.
- Ak chcete vybrať chlieb, stlačením **START/STOP** ukončíte proces pečenia.

Tlačidlo MENU

- Stlačením tlačidla **MENU** vyberte požadovaný program. S každým stlačením tlačidla (sprevádzaným pípnutím) prepnete na nasledujúci program. Na displeji sa postupne objavujú čísla jednotlivých programov.

Tlačidlo COLOR

- Stlačením tlačidla **COLOR** vyberte požadované nastavenie prepečenia: LIGHT (svetlejší), MEDIUM (stredný), DARK (tmavší) alebo RAPID (rýchly). Tlačidlo je možné použiť v programoch 1 – 8 a 14 – 15.

Tlačidlo LOAF SIZE

- Pomocou tohto tlačidla vyberte hrubú hmotnosť bochníka (1 125 g, 1 350 g, 1 600 g). Tlačidlo je možné použiť v režimoch 1 – 7.

Tlačidlá TIMER +/-

- Pomocou časovača môžete odložiť pečenie na neskorší čas. Stlačením tlačidiel (+) a (-) môžete prípravu odložiť až o 15 hodín. Nastavený čas sa zobrazuje na displeji. Minimálny možný čas odkladu je závislý od zvoleného programu.

Poznámky:

- Časovač nastavujte až po zvolení programu (MENU), hmotnosti (LOAF SIZE) a prepečenia (COLOR).
- Funkciu časovača nepoužívajte pri receptoch s vajcami a mliečnymi produktmi (mlieko, smotana, syr...).
- Stlačením tlačidiel (+) (-) zvolíte, kedy má byť chlieb pripravený. Majte, prosím, na pamäti, že pri voľbe odkladu je potrebné počítať s dĺžkou programu. Po dokončení programu prejde spotrebič na 1 hodinu do režimu udržiavania teploty. Skôr ako začnete s prípravou chleba, najprv pomocou tlačidiel **MENU** a **COLOR** vyberte program a mieru prepečenia a potom stlačením (+) alebo (-) predĺžte alebo skráťte interval odkladu (krok 10 minút). Maximálny odklad je 15 hodín.

Tlačidlo HOME MADE

Pomocou tohto tlačidla môžete upraviť program presne podľa svojich potrieb, pozrite popis jednotlivých programov.

POKYNY NA POUŽÍVANIE

ZAČÍNAME

Pred prvým použitím

- Prečítajte si všetky pokyny a dôležité informácie.
- Odstráňte všetok obalový materiál vrátane samolepiek a etikiet a očistite povrch vlhkou utierkou na riad. Uistite sa, že všetky súčasti boli dodané v dobrom stave.

- Umyte všetko príslušenstvo v teplej mydlovej vode pomocou hubky alebo utierky na riad. Dobre opláchnite zvyšky mydla a všetko dôkladne osušte. Nepoužívajte abrazívne čistiace prostriedky, drôtenky alebo kovové náčinie, mohlo by dôjsť k poškodeniu neprílišného povrchu.
- **Nikdy neponárajte spotrebič, kábel alebo zástrčku do vody.**
- Položte pekáraň na rovný, teplodzdorný a nehorľavý povrch.
- Pekáraň prepnite do režimu pečenia a pečte naprázdno cca 10 minút. Pri prvom zapnutí sa môže objaviť slabý zápach. Tento jav je normálny a po niekoľkých sekundách zápach zmizne. Potom nechajte vychladnúť a znovu očistite všetky odoberateľné časti. Po ich dôkladnom osušení a zostavení je spotrebič pripravený na použitie.

Pozor: Nebezpečenstvo pádu predmetov. Pekáraň sa môže počas hnetenia cesta kolísať alebo pohybovať. Pekáraň vždy umiestňujte doprostred kuchynskej pracovnej dosky, ďaleko od kraja.

Zapnutie

- Pred použitím vždy skontrolujte, či nie je poškodený prívodný kábel alebo zástrčka.
- Prívodný kábel pekárne zapojte do elektrickej zásuvky. Zaznie tón a na displeji sa zobrazí „3:00“. Dvojbodka medzi „3“ a „00“ neblíká. Východiskový program je „1“. Šípky smerujú na „1350g“ a „MEDIUM“, čo sú východiskové nastavenia.
- Tlačidlom **MENU** vyberte program (pozrite zoznam programov), tlačidlom **LOAF SIZE** vyberte veľkosť chleba (hmotnosť) a tlačidlom **COLOR** mieru prepečenia. Tlačidlami **TIMER +/-** prípadne nastavte odložený štart.
- Stlačením tlačidla **START/STOP** spustíte nastavený program.

Výpadok napájania

V prípade výpadku napájania kratšieho než 10 minút bude program po obnovení napájania automaticky pokračovať aj bez stlačenia tlačidla **START/STOP**. V prípade dlhšieho výpadku nebude program pokračovať a zobrazenie na displeji sa vráti do východiskového stavu. Ak cesto začalo kysnúť, odstráňte ingrediencie z nádoby pekárne a začnite znovu. Ak cesto pred výpadkom nedospelo do fázy kysnutia, môžete zadať program od začiatku a spustiť ho tlačidlom **START/STOP**.

Varovné hlásenia na displeji

H:HH – Toto varovanie znamená, že je teplota v nádobe na cesto príliš vysoká. Stlačením tlačidla **START/STOP** zastavte program, odpojte napájaciu šnúru, otvorte veko a pred opätovným spustením nechajte spotrebič 10 – 20 minút dôkladne vychladnúť.

E:EO – Toto varovanie znamená, že je odpojený tepelný snímač. Stlačením tlačidla **START/STOP** zastavte program a odpojte napájaciu šnúru. Nechajte snímač skontrolovať v autorizovanom servisnom stredisku.

Funkcia udržiavania teploty

Po dokončení programu pečenia pekáraň 10x pípne a prejde na 1 hodinu do režimu udržiavania teploty. Na displeji sa zobrazí **0:00**.

Ak chcete proces udržiavania teploty ukončiť, stlačte na 3 sekundy tlačidlo **START/STOP**.

Tip: Vybratie chleba bezprostredne po skončení programu zabráni kôrke v zhnednutí.

Zoznam programov

1. Základný chlieb (BASIC)

Pre biely a zmiešaný chlieb, prevažne tvorený základnou chlebovou múkou.

2. Francúzsky chlieb (FRENCH)

Pre ľahké chleby pečené z hladkej múky. Obvykle je chlieb nadýchaný a má chrumkavú kôrku. Program nie je vhodný pre recepty vyžadujúce maslo, margarín alebo mlieko.

3. Celozrnný chlieb (WHOLE WHEAT)

Na pečenie celozrnného chleba. Toto nastavenie sa vyznačuje dlhším časom predhrevu umožňujúcim zrnu nasiaknuť vodu a napučať. Neodporúča sa používať funkciu odloženého štartu, ktorá by mohla zhoršiť výslednú kvalitu chleba. Celozrnná múka obvykle vytvára chrumkavú hrubú kôrku.

4. Sladký chlieb (SWEET)

Pre chlieb s prísadami, ako sú ovocné šťavy, strúhaný kokos, hrozienka, suché plody, čokoláda alebo pridaný cukor. Vzhľadom na dlhšiu fázu kysnutia bude chlieb ľahký a nadýchaný.

5. Ryžový chlieb (BUTTER MILK)

Zmes varenej ryže s múkou v pomere 1:1 na pečenie chleba.

6. Bezlepkový chlieb (GLUTEN FREE)

Pre chlieb z bezlepkovej múky a bezlepkových zmesí na pečenie. Bezlepková múka vyžaduje dlhší čas na absorpciu tekutín a má takisto odlišné charakteristiky kysnutia.

7. Rýchly program (SUPER RAPID)

Čas hnetenia, kysnutia a pečenia je kratší než pri základnom chlebe. Striedka chleba je hutnejšia. Rýchle chleby sa pripravujú s práškom do pečiva a jedlou sódou, ktoré sa aktivujú vlhkosťou a teplom. Pre dokonalý rýchly chlieb odporúčame vložiť všetky tekutiny na dno nádoby a suché prísady navrch. Počas počiatočného miešania chlebového cesta sa môžu suché prísady usadzovať v rohoch nádoby a môže byť potrebné pomôcť stroju s miešaním, aby sa zamedzilo hrudkovataniu múky. V takom prípade použite gumovú špachtľu.

8. Koláč (CAKE)

Hnetenie, kysnutie a pečenie ako pri pečení chleba, no kysnutie s prídáním sódy alebo prášku do pečiva.

9. Hnetenie (KNEAD)

Miešanie umožňujúce dokonalé premiesenie múky a tekutín.

10. Cesto (DOUGH)

Tento program pripraví kysnuté cesto na žemle, pizzu a podobne, ktoré sa bude piecť v bežnej rúre. Tento program neobsahuje fázu pečenia.

11. Cesto na cestoviny (PASTA DOUGH)

Tento program pripraví cesto na cestoviny. Tento program neobsahuje fázu kysnutia a pečenia.

12. Jogurt (YOGURT)

Na výrobu jogurtu.

13. Džem (JAM)

Tento program použite na výrobu džemov a marmelád z čerstvého ovocia. Nezvyšujte množstvo a nenechávajte pri varení pretiecť cez okraj nádoby na pečenie. Ak dôjde k pretečeniu z nádoby do vnútra pekárne, okamžite pekáreň vypnite a opatrne vyberte nádobu na pečenie. Nechajte vychladnúť a starostlivo vyčistite.

14. Pečenie (BAKE)

Ak je potrebné dopečenie chleba, pretože je príliš svetlý alebo nedostatočne prepečený. Tento program neobsahuje fázy kysnutia a odpočínutia cesta.

15. Vlastný program (HOMEMADE)

Stlačte tlačidlo HOMEMADE na vlastné detailné prispôsobenie programu. Opakovaným stlačením tlačidla môžete upraviť počet minút v jednotlivých fázach programu (hnetenie, kysnutie, pečenie, udržiavanie teploty). Časové rozpätie pre každý program je uvedené v tabuľke.

Inštrukcie pre pečenie chleba

1. Uchopte rukoväť nádoby na pečenie, pootočte proti smeru hodinových ručičiek a vytiahnite ju z pekárne (pozrite **C**).
2. Na hnač íhriadeľ **2** vnútri nádoby na pečenie **3** nasadíte hnetaciu lopatku **1** (pozrite **D**).
3. Do nádoby na pečenie vložte ingrediencie v poradí uvedenom v recepte. Najprv pridajte tekutiny, cukor a soľ, potom múku a nakoniec kvasnice.
4. Ingrediencie starostlivo odmerajte a pridávajúte do nádoby na pečenie presne podľa receptu.
Poznámka: na vrchole hromádky múky urobte prstom malú jamku a vložte do nej kvasnice. Zaisťte, aby droždzie neprišlo do kontaktu so soľou alebo tekutinami.
Tip: Jednotlivé ingrediencie vrátane prísad (oriešky, hrozienka) si odmerajte vopred.
5. Vložte nádobu na pečenie späť do pekárne a pootočením v smere hodinových ručičiek sa uistite, že je pevne usadená na svojom mieste. Potom zavrite veko pekárne.
Poznámka: Nádoba na pečenie musí byť riadne usadená na svojom mieste, aby bolo zaistené riadne premiesenie a hnetenie cesta.
6. Pekačreň zapojte do elektrickej zásuvky. Ozve sa pípnutie a na LCD displeji sa zobrazí východiskový program 1.
7. Stlačením tlačidla **MENU** vyberte požadovaný program.

8. Tlačidlom **WEIGHT** nastavte šípku na požadovanú hmotnosť (1 125 g, 1 350 g, 1 600 g). Programy 8 – 15 neumožňujú voľbu hmotnosti cesta.
9. Stlačením tlačidla **COLOR** nastavte stupeň prepečenia na **LIGHT** (svetlý), **MEDIUM** (stredný), **DARK** (tmavý). Programy 9 – 13 neumožňujú voľbu stupňa prepečenia.
10. Tlačidlami **TIMER +/-** môžete nastaviť odložený štart. (Nie je k dispozícii pre program 13).
Poznámka: Túto funkciu nepoužívajte pre recepty s mliečnymi produktmi, vajcami atď. Ak chcete, aby pekárne začala s výrobou chleba okamžite, môžete tento krok preskočiť.
11. Stlačením tlačidla **START/STOP** spustíte program. Pekáreň raz pípne a zobrazí sa „3:00“. Dvojbodka uprostred neblíka, ale svieti. Hnetacia lopatka začne premiešavať ingrediencie. Ak bol aktivovaný odložený štart, začne hnetacia lopatka miešať ingrediencie až v nastavený čas.
12. V čase vhodnom na pridanie prísad (ovocie, oriešky, hrozienka) pekáreň desaťkrát zapípa. Otvorte veko a vsypte prísady (v programoch 1 – 7). Tento čas sa líši podľa konkrétneho programu.
13. Po dokončení procesu sa ozve desaťkrát pípnutie a pekáreň prejde na 1 hodinu do režimu udržiavania teploty. Trojsekundovým stlačením tlačidla **START/STOP** môžete režim udržiavania tepoty ukončiť. Odpojte napájaciu šnúru a pomocou kuchynských rukavíc otvorte veko pekárne.
14. Pred vybratím nechajte bochník mierne vychladnúť. Potom použite kuchynské rukavice, nádobu na pečenie mierne pootočte proti smeru hodinových ručičiek a pomocou rukoväti ju vyberte z pekárne.
Upozornenie: Nádobu na pečenie a chlieb môžu byť veľmi horúce! Postupujte opatrne.
15. Pomocou kuchynských rukavíc nádobu na pečenie nad drôteným roštom alebo čistou kuchynskou doskou otočte hore nohami (so sklopenou rukoväťou nádoby) a mierne s ňou zatraste, kým chlieb nevypadne. Bochník môžete od stien nepríľnavej nádoby jemne uvoľniť pomocou mäkkej špachtle. Ihneď po vyklopení chleba vytiahnite z bochníka hnetacie lopatky pomocou háka. Očistite ich a starostlivo uschovajte na ďalšie použitie. Pozor: Postupujte opatrne, chlieb je horúci. Nikdy nevyberajte lopatky rukou.
16. Pred krájaním nechajte chlieb cca 20 minút vychladnúť. Chlieb odporúčame krájať elektrickým krájačom alebo zubatým nožom.
Poznámka: Nezjedeny chlieb môžete až 3 dni skladovať v utesnenom plastovom vrecúšku pri izbovej teplote. V chladničke môžete chlieb uložiť v plastovom vrecúšku až na 10 dní.

Optimálna teplota prostredia

Pekáreň je schopná dobre pracovať v širokom rozsahu teplôt, teplota miestnosti však môže ovplyvniť veľkosť bochníka. Odporúčaná teplota miestnosti je v rozmedzí 15 °C až 34 °C.

Poznámky k prísadám

Chlebová múka

Chlebová múka je najdôležitejšou ingredienciou pri pečení chleba a odporúča sa vo väčšine receptov na kysnutý chlieb. Má vysoký obsah proteínov a lepku (takže môže sa tiež nazývať vysokolepková múka) a po vykysnutí drží objem cesta a bráni jeho zľahnutiu. Múky sa v jednotlivých oblastiach líšia. Obsah lepku je vyšší než pri polohrubej/hladkej múke, takže je možné ju použiť na pečenie väčších bochníkov s bohatšou vnútornou štruktúrou.

Polohrubá/hladká múka

Múka bez obsahu prášku do pečiva, vhodná pre „rýchly“ chlieb alebo chlieb upečený v rýchlych programe. Pre kvasnicový chlieb je vhodnejšia chlebová múka.

Celozrnná múka

Celozrnná múka je pomletá z celých obilných zŕn. Chlieb upečený z tejto múky bude mať viac vlákniny a väčší nutričný obsah. Celozrnná múka je ťažšia a v dôsledku toho môžu byť bochníky menšie a mať ťažšiu štruktúru.

Obsahuje živiny z vonkajšieho obalu zrna a lepek. Mnoho receptov obvykle kombinuje na dosiahnutie optimálnych výsledkov celozrnnú múku s chlebovou múkou.

Pšeničná múka

Pšeničná múka, nazývaná aj tmavozrnná múka, je druh múky s vysokým obsahom vlákniny a je podobná celozrnnéj múke. Na dosiahnutie veľkého objemu po vykysnutí sa musí použiť v kombinácii s vysokým percentom chlebovej múky.

Samokysnúca múka

Múka s obsahom prášku do pečiva, používaná najmä na pečenie koláčov. Samokysnúcu múku nepoužívajte v kombinácii s kvasnicami.

Kukuričná a ovsená múka

Kukuričná, resp. ovsená múka sa melie z kukurice, resp. ovsu. Tieto múky bývajú doplnkovou prísadou pri pečení hrubšieho chleba, vylepšujú arómu a štruktúru.

Cukor

Cukor je „potravou“ pre kvasnice a zvyrazňuje aj sladkú chuť a farbu chleba. Je veľmi dôležitým prvkom pre kysnutie cesta. Normálne sa používa biely cukor, v niektorých receptoch sa však môže požadovať aj hnedý cukor alebo práškový cukor.

Kvasnice

Kvasnice sú živý organizmus a na uchovanie čerstvosti by mali byť uskladnené v chladničke. Ako potravu potrebujú sacharidy z cukru a múky. Kvasnice na použitie v domácej pekárni sa predávajú pod rôznymi názvami: Droždie do domácej pekárne, suché droždie alebo instantné droždie či kvasnice. Počas kysnutia produkujú kvasnice kyslíčnik uhlíčitý. Kyslíčnik uhlíčitý nadýchava cesto a zmäkčuje striedku chleba. Pred použitím skontrolujte dátum spotreby. Nepoužitú kvasnicu vráťte okamžite do chladničky, vysoké teploty kvasnice zabíjajú. Nevykysnutie cesta je obvykle spôsobené zlými kvasnicami.

Sol'

Sol' je nevyhnutná na vylepšenie chuti chleba a farby kôrky. Služí aj na obmedzenie aktivity kvasníc. V recepte nikdy nepoužívajte príliš veľké množstvo soli. S menším množstvom soli bude chlieb väčší.

Vajcia

Vajcia môžu vylepšiť štruktúru chleba, urobiť ho výživnejším a objemnejším. Vajcia musia byť rozšľahané s ostatnými tekutými ingredienciami.

Tuk, maslo, rastlinný olej

Tuk môže chlieb zjemniť a predĺžiť jeho trvanlivosť. Maslo by sa malo pred pridaním k tekutým ingredienciám rozpustiť alebo nakrájať na malé kúsky.

Prášok do pečiva

Prášok do pečiva sa používa na vykysnutie rýchleho chleba a koláčov. Pretože na nakysnutie nepotrebuje dlhý čas a produkuje vzduch na chemickom princípe, bude vzduch vytvárať bubliny zjemňujúce štruktúru chleba.

Jedlá sóda

Podobné použitie ako prášok do pečiva. Je možné použiť v kombinácii s práškom do pečiva.

Voda alebo iné tekutiny (vždy sa pridáva ako prvá)

Voda je základnou ingredienciou pri pečení chleba. Všeobecne by mala mať voda izbovú teplotu. Niektoré recepty môžu vyžadovať mlieko alebo iné tekutiny vylepšujúce chuť chleba. Ak obsahuje recept mliečne produkty, nikdy nepoužívajte funkciu odloženého štartu.

Tipy na upečenie dobrého chleba

Používajte presne odmerané množstvá

Jeden z najdôležitejších predpokladov na upečenie dobrého chleba je správne množstvo ingrediencií. Každú prísadu starostlivo odmerajte a pridajte do nádoby na pečenie presne podľa receptu. Dôrazne odporúčame používať odmernú šálku alebo odmernú lyžičku, pretože nesprávne množstvo môže výrazne ovplyvniť výsledok.

Správne poradie ingrediencií

Ingrediencie pridávajúte vždy v poradí podľa receptu.

NAJPRV: Tekuté prísady

POTOM: Suché prísady

NAKONIEC: Kvasnice

Kvasnice by sa mali pridávať len na suchú múku a nemali by prísť do styku s tekutinou alebo soľou. Ak nastavíte dlhý interval odloženého štartu, nikdy nepridávajúte rýchlo sa kaziace prísady ako mlieko alebo vajcia. Po prvom dôkladnom

prehnetení cesta sa ozve pípnutie, oznamujúce čas na vloženie ovocných prísad do zmesi. Ak by sa tieto prísady pridali príliš skoro, stratila by sa dlhým miešaním chuť.

Tekuté prísady

Voda, čerstvé mlieko alebo iné tekutiny by sa mali odmerať odmernou šálkou so zreteľnými značkami a hrdlom. Postavte šálku na kuchynskú linku a skloňte sa tak, aby ste mohli presne skontrolovať hladinu tekutiny. Pri odmeriavaní oleja a podobných ingrediencií odmernú šálku dôkladne vyčistite.

Odmeriavanie suchých prísad

Odmeriavanú prísadu pomocou lyžičky jemne nasypete do odmernej šálky a potom zarovnajete nožom. Nikdy prísadu nenaberajte priamo odmerkou, mohli by ste tak nabrať až o jednu kávovú lyžičku navyše. Obsah v odmernej šálke neutlačajte. **Tip:** Pred odmeraním múku premiešajte, aby sa prevzdušnila. Pri odmeriavaní malých množstiev suchých ingrediencií, ako je napr. soľ alebo cukor, použite odmernú lyžičku a dbajte na to, aby bola pri meraní rovno.

ODSTRAŇOVANIE ŤAŽKOSTÍ

PROBLÉM	MOŽNÁ PRÍČINA	RIEŠENIE
Zápach alebo pach spáleniny	<ul style="list-style-type: none"> Múka alebo iné ingrediencie sa rozliali alebo rozsypali mimo nádoby na pečenie do spotrebiča. 	<ul style="list-style-type: none"> Pekáreň odpojte od napájania a nechajte kompletne vychladnúť. Prebytočné ingrediencie utrite papierovou utierkou.
Ingrediencie sa nepremiešajú, napriek tomu, že je počuť chod motora.	<ul style="list-style-type: none"> Nesprávne nasadená nádoba na pečenie alebo hnetacia lopatka. Príliš mnoho ingrediencií. 	<ul style="list-style-type: none"> Uistite sa, že je hnetacia lopatka celkom nasunutá na hriadelí. Odmerajte presne ingrediencie.
Pri stlačení tlačidla START/STOP sa na displeji zobrazí „H:HH“.	<ul style="list-style-type: none"> Príliš vysoká interná teplota pekárne. 	<ul style="list-style-type: none"> Nechajte pekáreň medzi jednotlivými programami vychladnúť. Spotrebič odpojte od napájania, otvorte veko a vyberte nádobu na pečenie. Pred začatím nového programu nechajte 15 – 30 minút vychladnúť.
Okenko je zahmlené alebo pokryté skondenzovanými kvapkami vody.	<ul style="list-style-type: none"> K tomu môže počas miesenia alebo kysnutia dochádzať. 	<ul style="list-style-type: none"> Kondenzácia obvykle počas fázy pečenia zmizne. Medzi jednotlivými použitiami okienko vyčistite.
Hnetacia lopatka je vytiahnutá spolu s chlebom.	<ul style="list-style-type: none"> Hrubšia kôrka s nastavením väčšieho prepečenia. 	<ul style="list-style-type: none"> Nie je nič neobvyklé vyklopiť hnetaciu lopatku spolu s bochníkom. Hneď ako bochník vychladne, vytiahnite lopatku z bochníka pomocou špachtle.
Cesto nie je dôkladne premiešané; múka alebo iné ingrediencie prilipli na stenách nádoby na pečenie; bochník je pokrytý múkou.	<ul style="list-style-type: none"> Nesprávne inštalovaná nádoba na pečenie alebo hnetacia lopatka. Príliš mnoho ingrediencií. Bezlepková múka je obvykle veľmi vlhká. Môže vyžadovať vonkajší zásah v podobe zoškrabnutia zo stien pomocou gumovej špachtle. 	<ul style="list-style-type: none"> Uistite sa, že je nádoba na pečenie riadne vložená v pekárni a hnetacia lopatka riadne nasadená na hriadelí. Uistite sa, že sú ingrediencie správne odmerané a pridané v správnom poradí. Prebytočnú múku je možné po upečení a vychladnutí z bochníka odstrániť. Pridajte vodu po čajových lyžičkách, kým sa cesto nesformuje do bochníčka.

Cesto príliš nakysne alebo zdvíha veko pekárne.	<ul style="list-style-type: none"> Nesprávne odmerané ingrediencie (príliš veľa kvasníc, múky). V nádobe na pečenie nie je hnetacia lopatka. Zabudli ste pridať soľ. 	<ul style="list-style-type: none"> Odmerajte ingrediencie presne a uistite sa, že ste pridali cukor a soľ. Skúste zmenšiť množstvo kvasníc o 1/4 lyžičky (1,2 ml). Skontrolujte inštaláciu hnetacej lopatky.
Cesto nenakysne; malý bochník.	<ul style="list-style-type: none"> Nesprávne odmerané ingrediencie alebo zlé kvasnice. Zdvihnutie veka počas programu. 	<ul style="list-style-type: none"> Odmerajte presne všetky ingrediencie. Skontrolujte trvanlivosť kvasníc a múky. Tekutiny by mali mať izbovú teplotu.
Chlieb je po upečení hore prepadnutý.	<ul style="list-style-type: none"> Cesto nakyslo príliš rýchlo. Príliš mnoho kvasníc alebo vody. Zvolený nevhodný program pre daný recept. 	<ul style="list-style-type: none"> Odmerajte presne všetky ingrediencie. Znížte o trochu množstvo vody alebo kvasníc. Vyberte správny program.
Príliš svetlá kôrka.	<ul style="list-style-type: none"> Zdvihnutie veka počas programu. 	<ul style="list-style-type: none"> Neotvárajte veko počas programu. Nastavte väčšiu mieru prepečenia kôrky.
Príliš tmavá kôrka.	<ul style="list-style-type: none"> Príliš mnoho cukru v recepte. 	<ul style="list-style-type: none"> Znížte o trochu množstvo cukru. Nastavte menšiu mieru prepečenia kôrky.
Bochník je nesúmerný.	<ul style="list-style-type: none"> Príliš mnoho kvasníc alebo vody. Hnetacia lopatka natlačila cesto pred vykysnutím a upečením k jednej strane. 	<ul style="list-style-type: none"> Odmerajte presne všetky ingrediencie. Znížte o trochu množstvo vody alebo kvasníc. Niektoré bochníky nemusia byť rovnomerne tvarované, najmä tie z celozrnnj múky.
Upečené bochníky majú rôzne tvary.	<ul style="list-style-type: none"> Líšia sa podľa typu chleba. 	<ul style="list-style-type: none"> Celozrnné alebo viaczrnné chleby sú hutnejšie a môžu byť menšie než základný biely chlieb.
Spodok je deravý alebo sú diery vnútri.	<ul style="list-style-type: none"> Príliš vlhké cesto, mnoho kvasníc, žiadna soľ. Príliš horúca voda. 	<ul style="list-style-type: none"> Odmerajte presne všetky ingrediencie. Znížte o trochu množstvo vody alebo kvasníc, skontrolujte množstvo soli. Použite vodu s izbovou teplotou.
Nedopečený alebo lepkavý, cestovitý chlieb.	<ul style="list-style-type: none"> Príliš mnoho vody. Zvolený nevhodný program. 	<ul style="list-style-type: none"> Znížte o trochu množstvo vody, odmerajte presne všetky ingrediencie. Vyberte správny program.
Chlieb sa pri krájaní stláča.	<ul style="list-style-type: none"> Chlieb je príliš horúci. 	<ul style="list-style-type: none"> Pred krájaním nechajte chlieb 15 – 30 minút vychladnúť.
Chlieb má ťažkú, hustú štruktúru.	<ul style="list-style-type: none"> Príliš mnoho múky. Málo vody. 	<ul style="list-style-type: none"> Skúste použiť viac vody alebo menej múky. Celozrnný chlieb bude mať hutnejšiu štruktúru.
Dno nádoby na pečenie stmavlo alebo je flakaté.	<ul style="list-style-type: none"> Po umytí v umývačke riadu. 	<ul style="list-style-type: none"> Tento jav je normálny a neovplyvní kvalitu chleba.

ČISTENIE A ÚDRŽBA

Základňu nikdy neponárajte do vody ani inej kvapaliny a neumývajte v umývačke riadu.

POZOR: Pred čistením pekáreň VŽDY odpojte od napájania a nechajte vychladnúť.

SK

Čistenie hnetacej lopatky:

- Ak je ťažké hnetaciu lopatku vybrať, nalejte na dno nádoby na pečenie trochu vody a nechajte cca 1 hodinu odmočiť. Lopatku starostlivo utrite vlhkou utierkou. Hnetaciu lopatku aj nádobu na pečenie je možné umyvať v umývačke riadu.

Čistenie vyberateľnej nádoby na pečenie:

- Nádobu vyberte pootočením proti smeru hodinových ručičiek a pomocou rukoväti vytiahnite. Vnútro nádoby utrite vlhkou utierkou. Nepoužívajte ostré predmety alebo abrazívne prostriedky. Pred vložením späť do pekáreň musí byť nádoba na pečenie dokonale suchá.

Čistenie vonkajšieho povrchu a veka pekáreň

- Vonkajší povrch, veko a vnútornú stranu pozorovacieho okienka utrite vlhkou utierkou. Nepoužívajte abrazívne prostriedky, mohli by ste poškodiť povrchovú úpravu.

Príslušenstvo

- Umyte prostriedkom na umývanie riadu a hubkou. Opláchnite a utrite zvyšnú vodu.

Uloženie spotrebiča

- Pred uložením sa uistite, že spotrebič dôkladne vychladol, je čistý a suchý a je zatvorené veko.

TECHNICKÉ ÚDAJE

Maximálna veľkosť chleba 1,6 kg

Menovité napätie: 220 – 240 V~ 50/60 Hz

Menovitý príkon: 850 W

ZÁRUKA: Nasledujúce situácie spôsobia zrušenie záruky:

Nesprávna alebo nevhodná manipulácia s prístrojom, nedodržanie bezpečnostných opatrení, ktoré sa na prístroj vzťahujú, použitie sily, úpravy alebo opravy vykonané inou stranou než schváleným servisom.

Súčasti, ktoré podliehajú normálnemu opotrebeniu nie sú kryté zárukou.

VYUŽITIE A LIKVIDÁCIA OBALOV

Baliaci papier a vlnitá lepenka – odovzdajte do zberných surovín. Prebalová fólia, PE vrecká, plastové diely – vyhadzujte do kontajnerov na plasty.

LIKVIDÁCIA VÝROBKU PO SKONČENÍ ŽIVOTNOSTI

Likvidácia použitých elektrických a elektronických zariadení (platí v členských krajinách EÚ a ďalších európskych krajinách so zavedeným systémom triedenia odpadu)

Vyobrazený symbol na produkte alebo na obale znamená, že s produktom by sa nemalo nakladať ako s domovým odpadom. Produkt odovzdajte na miesto určené na recykláciu elektrických a elektronických zariadení. Správnu likvidáciu produktu zabránite negatívnym vplyvom na ľudské zdravie a životné prostredie. Recyklácia materiálov prispieva k ochrane prírodných zdrojov. Viac informácií o recyklácii tohto produktu vám poskytne obecný úrad, organizácia na spracovanie domového odpadu alebo predajné miesto, kde ste produkt kúpili.



08/05

Tento výrobok spĺňa požiadavky smerníc EÚ o elektromagnetickej kompatibilitate a elektrickej bezpečnosti.

Návod na obsluhu je k dispozícii na webových stránkach www.ecg.sk.

Zmena textu a technických parametrov vyhradená.



INSTRUKCJE BEZPIECZEŃSTWA

Należy uważnie przeczytać i zachować do wglądu!

Uwaga: Wskazówki i środki bezpieczeństwa w niniejszej instrukcji nie obejmują wszystkich warunków i sytuacji mogących spowodować zagrożenie. Najważniejszym czynnikiem odpowiadającym za bezpieczne korzystanie z urządzeń elektrycznych jest ostrożność i zdrowy rozsądek. Należy mieć to na uwadze w trakcie obsługi urządzenia. Nie ponosimy odpowiedzialności za szkody powstałe w trakcie transportu, na skutek nieprawidłowego użytkowania oraz zmiany lub modyfikacji którejkolwiek części urządzenia.

Korzystając z urządzenia, należy pamiętać o podstawowych zasadach, między innymi:

1. Napięcie i częstotliwość prądu zasilania powinno być zawsze takie samo, zgodne z danymi na tabliczce znamionowej urządzenia.
2. Nie korzystaj z urządzenia, jeżeli uszkodzony jest kabel lub wtyczka, albo urządzenie upadło, zostało uszkodzone lub nie działa prawidłowo.
3. Nie zanurzaj urządzenia ani przewodu zasilania w żadnej cieczy, nie wystawiaj na działanie deszczu, wody i stosuj tylko zgodnie z niniejszą instrukcją.
4. Nie korzystaj z urządzenia w pobliżu wody, w łazience, pod prysznicem i w pobliżu basenu, gdzie mogłoby spaść do wody lub zostać ochłapane wodą.
5. Przewód zasilania nie powinien być zginany, skręcany, poprowadzony przez ostre krawędzie lub w pobliżu gorących powierzchni.
6. Urządzenie powinno być umieszczone na równym i stabilnym podłożu tak, aby nie mogło się przewrócić. Nie korzystaj z urządzenia w zlewnie, na zlewozmywaku, ani na innym nierównym podłożu. Umieść urządzenie w stabilnej pozycji z uchwytami umieszczonymi tak, aby uniknąć rozlania gorących płynów
7. Nie stawiaj urządzenia w miejscu, w którym narażone byłoby na działanie ciepła grzejników, pieca, urządzeń na gaz itp. Nie stawiaj urządzenia na kuchenkach elektrycznych, gazowych lub piekarnikach.
8. Nieużywane urządzenie należy wyłączyć i odłączyć od zasilania. Odłączaj przewód zasilania pociągając za wtyczkę — nigdy nie ciągnij za kabel.
9. Nie podłączaj ani nie włączaj urządzenia bez włożonego naczyń z nieprzywierającą powierzchnią.
10. Nie pozostawiaj urządzenia włączonego z pustym naczyń.
11. Aby zapobiec uszkodzeniom należy regularnie kontrolować przewód zasilania, wtyczkę i całe urządzenie. W razie stwierdzenia jakichkolwiek uszkodzeń należy natychmiast zaprzestać użytkowania i zwrócić się do punktu serwisowego.
12. Nie stosuj urządzenia do celów niezgodnych z jego przeznaczeniem.
13. Nie stosuj na zewnątrz.
14. Przechowuj produkt w suchym pomieszczeniu.
15. Nie należy samemu modyfikować, naprawiać ani wymieniać elementów urządzenia. Urządzenie nie posiada części, które użytkownik byłby w stanie sam naprawić.
16. Przed czyszczeniem i składowaniem urządzenie powinno całkowicie ostygnąć.
17. Nie stawiaj na produkcie innych przedmiotów, nie wkładaj niczego do otworów urządzenia ani nie korzystaj z niego zbyt blisko ściany, zasłon itp.
18. Urządzenie rozgrzewa się w trakcie pracy. Nie zakrywaj żadnych otworów. Nie dotykaj gorących powierzchni. Dotykaj tylko uchwytów i przycisków.
19. Nie należy przenosić gorącego urządzenia.
20. Nie włączaj urządzenia, jeżeli leży na boku lub do góry nogami.
21. Stosowanie innych, niż zalecane przez producenta, akcesoriów może spowodować szkody na zdrowiu i mieniu.
22. Urządzenie przeznaczone jest do użytku domowego oraz w podobnych miejscach, jak np.:
 - urządzenia w aneksach kuchennych w biurach i pozostałych miejscach pracy
 - urządzenia stosowane w rolnictwie
 - urządzenia używane przez gości w hotelach, motelach itp.
 - urządzenia używane w pensjonatach, oferujących nocleg ze śniadaniem
23. Urządzenie nie może być podłączone do gniazdka, sterowanego przez włącznik czasowy lub uruchamianego zdalnie.
24. ECG nie ponosi odpowiedzialności za szkody lub obrażenia spowodowane przez nieprawidłowe lub niedbałe użytkowanie. Przed użyciem przeczytaj uważnie wszystkie instrukcje i informacje. Powierzchnia zewnętrzna urządzenia rozgrzewa się i może spowodować oparzenia. Nie pozostawiaj urządzenia bez nadzoru w obecności dzieci.
25. To urządzenie może być używane przez dzieci od lat 8, jeśli są pod nieustanną kontrolą. Urządzenie mogą używać osoby o ograniczonej sprawności fizycznej lub umysłowej, bądź o niedostatecznym doświadczeniu i wiedzy, jeżeli są pod nadzorem lub zostały pouczone odnośnie użytkowania urządzenia w sposób bezpieczny i rozumieją potencjalne zagrożenia. Trzymaj urządzenie i jego przewód zasilający w miejscu niedostępnym dla dzieci w wieku poniżej 8 lat. Czyszczenie i konserwację nie mogą przeprowadzać dzieci. Dzieci nie mogą bawić się urządzeniem.

Do not immerse in water! — Nie zanurzaj w wodzie!



Gorąca powierzchnia!

Oznaczone w ten sposób powierzchnie nagrzewają się podczas pracy

OPIS

A Elementy wypiekacza do chleba

- | | | |
|-------------------------------|------------------------------------|-------------|
| 1. Okienko kontrolne | 4. Wymowalne naczynie do pieczenia | 7. Miarka |
| 2. Pokrywa | 5. Panel sterowania B | 8. Łyżeczka |
| 3. Dwie łopatki do ugniatania | 6. Korpus wypiekacza | 9. Hak |

B Panel sterowania

Przycisk START/STOP

- Przycisk **START/STOP** umożliwia rozpoczęcie programu. Zapali się wskaźnik, a dwukropek w liczniku czasu zacznie migać. Po uruchomieniu programu przyciski z wyjątkiem przycisku START/ STOP/PAUSE są nieaktywne.
- Naciśnięcie przycisku **START/STOP** przez pół sekundy spowoduje przejście w tryb pauzy. Jeżeli w ciągu 3 minut nie zostanie przeprowadzone jakiegokolwiek działanie, zostanie wznowiony bieg programu, program będzie kontynuowany aż do swojego zakończenia.
- Naciśnięcie przycisku **START/STOP** przez trzy sekundy spowoduje anulowanie aktywnego programu. Wyłączenie programu jest sygnalizowane przez sygnał dźwiękowy. Funkcja ta (wyłączenie przez długie naciśnięcie) zapobiega przypadkowemu anulowaniu programu.
- Aby wyjąć chleb, zakończ proces pieczenia poprzez naciśnięcie **START/STOP**.

Przycisk MENU

- Naciśnij przycisk **MENU**, aby wybrać żądany program. Każde naciśnięcie przycisku (któremu towarzyszy sygnał dźwiękowy) spowoduje przełączenie na następny program. Na ekranie pojawiają się kolejno numery poszczególnych programów.

Przycisk COLOR

- Naciśnij przycisk **COLOR**, aby wybrać żądane ustawienie wypieczenia: LIGHT (jasne), MEDIUM (średnie), DARK (ciemne) lub RAPID (szybkie). Przycisk działa dla programów 1–8 oraz 14–15.

Przycisk LOAF SIZE

- Przycisk umożliwia wybór wagi brutto bochenka (1125 g, 1350 g, 1600 g). Przycisk działa w trybach 1–7.

Przyciski TIMER +/-

- Za pomocą programatora można rozpocząć pieczenie w późniejszym czasie. Za pomocą przycisków (+) i (-) można opóźnić rozpoczęcie aż do 15 godzin. Ustawiony czas będzie wyświetlany na ekranie. Minimalne dopuszczalne opóźnienie jest zależne od wybranego programu.

Uwagi:

- Programator należy nastawiać dopiero po wybraniu programu (MENU), masy (LOAF SIZE) i wypieczenia (COLOR).
- Nie należy używać funkcji programatora w wypadku przepisów z jajkami i produktami mlecznymi (mleko, śmietana, ser...).
- Wybierz za pomocą przycisków (+) (-), kiedy chleb ma być gotowy. Pamiętaj, że podczas wyboru opóźnienia należy brać pod uwagę długość programu. Po zakończeniu programu urządzenie będzie przez 1 godzinę w trybie utrzymywania temperatury. Przed rozpoczęciem przygotowywania chleba należy za pomocą przycisków **MENU** i **COLOR** wybrać program i stopień wypieczenia, następnie za pomocą przycisku (+) lub (-) można zwiększyć lub zmniejszyć czas opóźnienia (krok 10 minut). Maksymalny czas opóźnienia wynosi 15 godzin.

Przycisk HOME MADE

Za pomocą tego przycisku można dostosować program do własnych potrzeb, patrz opis poszczególnych programów.

INSTRUKCJE UŻYTKOWANIA

ZACZYNAMY

Przed pierwszym uruchomieniem

- Przeczytaj wszystkie instrukcje i ważne informacje.
- Usuń wszystkie materiały opakowaniowe łącznie z etykietami i naklejkami i przetrzyj powierzchnię wilgotną ścierką do naczyń. Upewnij się, że wszystkie elementy zostały dostarczone w dobrym stanie.
- Umyj wszystkie akcesoria w ciepłej wodzie z mydłem za pomocą gąbki lub ściereki do naczyń. Spłucz resztki mydła i osusz wszystko dokładnie. Nie należy używać ściernych środków czyszczących, wełny metalowej lub narzędzi metalowych, ponieważ mogłyby uszkodzić powierzchnię nieprzywierającą.
- **Nie zanurzaj urządzenia, kabla lub wtyczki w wodzie.**
- Umieść wypiekacz na płaskiej, odpornej na ciepło, niepalnej powierzchni.
- Przełącz wypiekacz w tryb pieczenia i piecz przez około 10 minut bez ciasta. Podczas pierwszego włączenia może pojawić się delikatny zapach. Zjawisko to jest normalne, a po kilku sekundach zapach powinien zniknąć. Następnie pozostaw urządzenie do wystygnięcia i ponownie oczyść wszystkie zdejmowalne elementy. Po ich dokładnym wysuszeniu i montażu urządzenie jest gotowe do użycia.

Uwaga: Niebezpieczeństwo spadających przedmiotów. Wypiekacz podczas ugniatania ciasta może się chwiać lub poruszać. Wypiekacz należy umieszczać na środku blatu kuchennego, z dala od brzoju.

Włączenie

- Przed użyciem należy sprawdzić, czy nie jest uszkodzony przewód zasilania lub wtyczka.
- Podłącz przewód zasilania wypiekacza do gniazdka elektrycznego. Rozlegnie się sygnał dźwiękowy, a na ekranie pojawi się „**3:00**”. Dwukropek między „**3**” i „**00**” nie miga. Domyślny program to „**1**”. Strzałki wskazują na „**1350g**” i „**MEDIUM**”, które są ustawieniami domyślnymi.
- Wybierz program za pomocą przycisku **MENU** (patrz lista programów), wybierz wielkość chleba (masę) za pomocą przycisku **LOAF SIZE** oraz stopień wypieczenia za pomocą przycisku **COLOR**. Przyciski **TIMER +/-** służą do ustawienia opóźnionego startu.
- Uruchom ustawiony program za pomocą przycisku **START/STOP**.

Przerwa w zasilaniu

W wypadku przerwy w zasilaniu krótszej niż 10 minut program będzie kontynuowany po przywróceniu zasilania automatycznie bez naciskania przycisku **START/STOP**. W wypadku dłuższej przerwy program nie będzie kontynuowany, a na ekranie zostanie wyświetlony stan domyślny. Jeżeli ciasto zaczęło rosnąć, należy usunąć składniki z naczynia wypiekacza i rozpocząć od nowa. Jeżeli ciasto przed przerwą w zasilaniu nie zaczęło rosnąć, można wprowadzić program od początku i uruchomić go za pomocą przycisku **START/STOP**.

Komunikaty ostrzegawcze na ekranie

H:HH — Ostrzeżenie oznacza, że temperatura w naczyniu jest zbyt wysoka. Naciśnij przycisk **START/STOP**, aby zatrzymać program, odłącz przewód zasilający, otwórz pokrywę i pozostaw urządzenie do całkowitego ostygnięcia przed ponownym uruchomieniem przez około 10–20 minut.

E:ED — Ostrzeżenie oznacza, że czujnik temperatury jest odłączony. Naciśnij przycisk **START/STOP**, aby przerwać program i odłączyć przewód zasilający. Skontroluj czujnik w autoryzowanym centrum serwisowym.

Funkcja utrzymywania temperatury

Po zakończeniu programu pieczenia wypiekacz 10x piknie i przejdzie w tryb utrzymywania temperatury przez 1 godzinę. Na ekranie pojawi się **0:00**.

Aby zakończyć proces utrzymywania temperatury, naciśnij przez 3 sekundy przycisk **START/STOP**.

Wskazówka: Wyjęcie chleba bezpośrednio po zakończeniu programu zapobiega brązowieniu skórki.

Lista programów

1. Chleb podstawowy (BASIC)

Do chleba białego i mieszanego, składającego się głównie z podstawowej mąki chlebowej.

2. Chleb francuski (FRENCH)

Do lekkich chlebów pieczonych ze zwykłej mąki. Zazwyczaj taki chleb jest puszysty i ma chrupiącą skórkę. Program nie nadaje się do przepisów wymagających masło, margarynę lub mleko.

3. Chleb pełnoziarnisty (WHOLE WHEAT)

Do pieczenia chleba pełnoziarnistego. Ustawienie to charakteryzuje dłuższy czas podgrzewania, co umożliwia ziarnom wchłonięcie wody i pęcznienie. Nie zaleca się używania funkcji opóźnionego startu, która mogłaby niekorzystnie wpłynąć na końcową jakość chleba. Mąka pełnoziarnista zazwyczaj powoduje powstanie grubej chrupiącej skórki.

4. Chleb słodki (SWEET)

Do chleba z dodatkami w postaci soków owocowych, tartego kokosu, rodzynek, suszonych owoców, czekolady lub cukru. Ze względu na dłuższą fazę rośnięcia chleb będzie lekki i puszysty.

5. Chleb ryżowy (BUTTER MILK)

Mieszanka gotowanego ryżu z mąką w stosunku 1:1 do pieczenia chleba.

6. Chleb bezglutenowy (GLUTEN FREE)

Do chleba z mąki bezglutenowej oraz mieszanek bezglutenowych do pieczenia. Mąka bezglutenowa wymaga dłuższego czasu wchłaniania cieczy i ma inną charakterystykę rośnięcia.

7. Szybki program (SUPER RAPID)

Czas wyrabiania, rośnięcia i pieczenia jest krótszy od programu podstawowego. Środek chleba jest gęstszy. Szybkie pieczywo jest przygotowywane z proszkiem do pieczenia i sodą oczyszczoną, które są aktywowane pod wpływem wilgoci i ciepła. W celu uzyskania doskonałego szybkiego pieczywa zaleca się umieszczenie wszystkich cieczy na dnie pojemnika, a suchych składników na górze. Podczas początkowego mieszania ciasta chlebowego suche składniki mogą się gromadzić w rogach naczynia i może być konieczna ingerencja w proces mieszania, aby wykluczyć powstawanie grudek mąki. W takim wypadku należy użyć gumowej szpatułki.

8. Placek (CAKE)

Ugniatanie, rośnięcie i pieczenie jak w wypadku pieczenia chleba, jednakże rośnięcie z dodaniem sody lub proszku do pieczenia.

9. Ugniatanie (KNEAD)

Mieszanie umożliwiające doskonale wymieszanie mąki i cieczy.

10. Ciasto (DOUGH)

Program służy do przygotowania ciasta drożdżowego do bułek, pizzy itp., które następnie będzie pieczone w tradycyjnym piecu. Program nie zawiera fazy pieczenia.

11. Ciasto na makaron (PASTA DOUGH)

Program służy do przygotowania ciasta na makaron. Program nie zawiera fazy rośnięcia i pieczenia.

12. Jogurt (YOGURT)

Do produkcji jogurtu.

13. Dżem (JAM)

Program służy do produkcji dżemów i marmolad ze świeżych owoców. Nie zwiększaj ilości i nie pozwalaj podczas pieczenia na przelanie przez krawędź naczynia do pieczenia. Jeżeli dojdzie do przelania z naczynia do wnętrza wypiekacza, należy natychmiast wyłączyć wypiekacz i ostrożnie wyjąć naczynie do pieczenia. Pozostaw do ostygnięcia i dokładnie wyczyść.

14. Pieczenia (BAKE)

Jeżeli jest konieczne dopiekanie chleba, ponieważ jest zbyt jasny lub niewystarczająco wypieczony. Program nie zawiera fazy rośnięcia i spoczynku ciasta.

15. Program własny (HOMEMADE)

Naciśnij przycisk HOMEMADE, aby dostosować program. Poprzez wielokrotne naciskanie przycisku można modyfikować ilość minut w poszczególnych fazach programu (ugniatanie, rośnięcie, pieczenie, utrzymywanie temperatury). Rozpiętość czasowa każdego programu jest podana w tabeli.

Instrukcja pieczenia chleba

1. Chwyć uchwyt naczynia do pieczenia, obróć przeciwnie do ruchu wskazówek zegara i wyciągnij z wypiekacza (patrz **C**).
2. Nasadź łopatkę do ugniatania **1** (patrz **D**) na wał napędowy **2** wewnątrz naczynia do pieczenia **3**.

3. Włóż składniki do naczynia do pieczenia zgodnie z kolejnością podaną w przepisie. Najpierw dodaj ciecze, cukier i sól, następnie mąkę, a na sam koniec drożdże.
4. Składniki należy dokładnie odmierzyć i dodać do naczynia do pieczenia zgodnie z przepisem.
Uwaga: na szczycie stosu mąki należy zrobić małe zagłębienie i umieścić w nim drożdże. Zadbaj, aby drożdże nie znalazły się w kontakcie z solą lub cieciami.
Wskazówka: Poszczególne składniki łącznie z dodatkami (orzechy, rodzyunki) należy odmierzyć wcześniej.
5. Włóż naczynie do pieczenia z powrotem do wypiekacza i obróć w kierunku ruchu wskazówek zegara, aby upewnić się, że jest prawidłowo zamocowane. Następnie zamknij pokrywę wypiekacza.
Uwaga: Naczynie do pieczenia musi być prawidłowo osadzone na swoim miejscu, aby zapewnić prawidłowe mieszanie i ugniatanie ciasta.
6. Podłącz wypiekacz do gniazdka elektrycznego. Zabrmi sygnał dźwiękowy, a na ekranie LCD pojawi się domyślny program 1.
7. Naciśnij przycisk **MENU**, aby wybrać żądany program.
8. Użyj przycisku **WEIGHT**, aby ustawić strzałkę na żądanej masie (1125 g, 1350 g, 1600 g). Programy 8–15 nie umożliwiają wyboru masy ciasta.
9. Naciśnij przycisk **COLOR**, aby ustawić stopień wypieczenia na LIGHT (jasny), MEDIUM (średni), DARK (ciemny). Programy 9–13 nie umożliwiają wyboru stopnia wypieczenia.
10. Przyciski **TIMER +/-** służą do ustawienia opóźnionego startu. (Niedostępne dla programu 13).
Uwaga: Nie należy używać tej funkcji podczas korzystania z przepisów zawierających produkty mleczne, jajka itp. Jeżeli chcesz, aby wypiekacz rozpoczął produkcję chleba natychmiast, możesz pominąć ten krok.
11. Naciśnij przycisk **START/STOP**, aby rozpocząć program. Wypiekacz wyda pojedynczy sygnał dźwiękowy i wyświetli „3:00”. Dwukropek w środku nie miga, ale świeci w sposób ciągły. Łopatka do ugniatania rozpocznie mieszanie składników. Jeżeli została aktywowana funkcja opóźnionego startu, łopatka do ugniatania zacznie mieszać składniki dopiero w ustawiony czas.
12. W czasie odpowiednim do dodawania składników (owoce, orzechy, rodzyunki) wypiekacz wyda sygnał dźwiękowy dziesięciokrotnie. Otwórz pokrywę i wysyp dodatki (w programach 1–7). Czas jest zależny od konkretnego programu.
13. Po zakończeniu procesu wypiekacz wyda sygnał dźwiękowy dziesięciokrotnie i przejdzie w tryb utrzymywania temperatury. Naciśnięcie przycisku **START/STOP** przez trzy sekundy umożliwia zakończenie trybu utrzymywania temperatury. Odłącz przewód zasilający i otwórz pokrywę wypiekacza za pomocą rękawic kuchennych.
14. Przed wyjęciem pozwól, aby bochenek lekko ostygł. Następnie użyj rękawic kuchennych, aby delikatnie obrócić naczynie do pieczenia przeciwnie do ruchu wskazówek zegara i wyjąć go z wypiekacza za pomocą uchwytu.
Ostrzeżenie: Naczynie do pieczenia oraz chleb mogą być bardzo gorące! Należy postępować ostrożnie.
15. Użyj rękawic kuchennych, aby odwrócić do góry nogami naczynie do pieczenia nad drucianą siatką lub czystym blatem kuchennym (ze złożonym uchwytem naczynia) i delikatnie potrząśnij, aby chleb wypadł. Bochenek można także usunąć ze ścian naczynia z powłoką nieprzywierającą za pomocą miękkiej szpatułki. Natychmiast po wyjęciu chleba należy wyciągnąć z bochenka łopatkę do ugniatania za pomocą haka. Oczyść je starannie i przechowaj do wykorzystania w przyszłości. Uwaga: Należy postępować ostrożnie — chleb jest gorący. Nie wolno wyjmować łopatek rękami.
16. Przed krojeniem należy pozostawić chleb przez około 20 minut do ostygnięcia. Zaleca się krojenie chleba za pomocą elektrycznej kralajnicy lub żąbkowanego noża.
Uwaga: Niespożyty chleb można przechowywać maksymalnie przez 3 dni w zamkniętej plastikowej torbie w temperaturze pokojowej. W lodówce chleb można przechowywać w torbie plastikowej przez okres do 10 dni.

Optymalna temperatura środowiska

Wypiekacz może prawidłowo działać w szerokim zakresie temperatur, jednakże temperatura pomieszczenia może mieć wpływ na wielkość bochenka. Zalecana temperatura pomieszczenia to zakres od 15°C do 34°C.

Uwagi odnośnie składników

Mąka chlebowa

Mąka chlebowa jest najważniejszym składnikiem podczas pieczenia chleba i jest zalecana w większości przepisów na chleb drożdżowy. Posiada wysoką zawartość białka i glutenu (z tego powodu może być także nazywana mąką wysokoglutenuową), a po wyrośnięciu trzyma objętość ciasta i zapobiega jego opadaniu. Mąki mogą się różnić w poszczególnych regionach. Zawartość glutenu jest wyższa niż w mąkach średnio grubych/zwykłych, dzięki czemu może być używana podczas pieczenia większych bochenków z bogatą strukturą wewnętrzną.

PL

Mąka średnio gruba/zwykła

Mąka bez zawartości proszku do pieczenia, nadaje się do „szybkiego” chleba lub chleba pieczonego przy użyciu szybkiego programu. Do chleba drożdżowego zaleca się używanie mąki chlebowej.

Mąka pełnoziarnista

Mąka pełnoziarnista jest zmielona z całych ziaren zbóż. Chleb upieczony z tej mąki będzie mieć większą ilość błonnika i więcej wartości odżywczych. Mąka pełnoziarnista jest cięższa, dlatego bochenki mogą być mniejsze i mogą mieć twardszą konsystencję.

Zawiera składniki odżywcze z łuski ziarna oraz gluten. Wiele przepisów zwykle łączy mąkę pełnoziarnistą i mąkę chlebową w celu uzyskania optymalnych rezultatów.

Mąka żytnia

Mąka żytnia, zwana także mąką ciemnoziarnistą, jest rodzajem mąki o wysokiej zawartości błonnika i jest podobna do mąki pełnoziarnistej. W celu uzyskania dużej objętości po wyrośnięciu musi być użyta w kombinacji z wysokim udziałem mąki chlebowej.

Mąka samorosnąca

Mąka z zawartością proszku do pieczenia, używana szczególnie do pieczenia ciast. Mąki samorosnącej nie należy używać w kombinacji z drożdżami.

Mąka kukurydziana i owsiana

Mąka kukurydziana oraz owsiana jest mielona odpowiednio z kukurydzy lub owsa. Mąki te stanowią opcjonalny składnik podczas pieczenia grubszego chleba, poprawiają aromat i strukturę.

Cukier

Cukier jest „pokarmem” dla drożdży oraz podkreśla słodki smak i kolor chleba. Jest bardzo ważnym elementem podczas rośnięcia ciasta. Najczęściej stosowany jest cukier biały, niektóre przepisy jednak mogą wymagać stosowania cukru brązowego lub cukru pudru.

Drożdże

Drożdże to żywy organizm, z tego powodu dla utrzymania świeżości powinny być przechowywane w lodówce. Do przetrwania potrzebują węglowodanów z cukru i mąki. Drożdże do stosowania w wypiekaczu do chleba są sprzedawane pod różnymi nazwami: drożdże do maszyny do chleba, suche drożdże, drożdże instant lub drożdże. Podczas fermentacji drożdże wytwarzają dwutlenek węgla. Dwutlenek węgla zwiększa puszystość ciasta i zmiękcza środek chleba. Przed użyciem należy sprawdzić datę ważności. Niewykorzystane drożdże należy natychmiast umieścić w lodówce, ponieważ wysoka temperatura zabija drożdże. Zepsute drożdże często uniemożliwiają rośnięcie ciasta.

Sól

Sól jest niezbędna do poprawienia smaku chleba i koloru skórki. Służy także do ograniczenia aktywności drożdży. W przepisie nie należy używać zbyt dużej ilości soli. Mniejsza ilość soli spowoduje, że chleb będzie większy.

Jajka

Jajka mogą poprawić strukturę chleba, uczynić go bardziej pożywnym i zwiększyć jego objętość. Jajka powinny być ubite z innymi płynnymi składnikami.

Tłuszcz, masło, olej roślinny

Tłuszcz może zmiękczyć chleb i przedłużyć jego trwałość. Masło przed dodaniem do płynnych składników powinno zostać rozpuszczone lub pokrojone na małe kawałki.

Proszek do pieczenia

Proszek do pieczenia jest używany podczas wyrastania szybkiego chleba i ciast. Ponieważ wyrastanie nie wymaga dużej ilości czasu i wytwarza powietrze na zasadzie chemicznej, powietrze będzie tworzyć pęcherzyki zmiękczające strukturę chleba.

Soda oczyszczona

Podobne zastosowanie jak w wypadku proszku do pieczenia. Można używać w kombinacji z proszkiem do pieczenia.

Woda i inne płyny (zawsze dodawane najpierw)

Woda jest podstawowym składnikiem podczas pieczenia chleba. Na ogół woda powinna mieć temperaturę pokojową. Niektóre przepisy mogą wymagać mleka lub innych cieczy w celu poprawienia smaku chleba. Jeżeli przepis zawiera produkty mleczne, nie należy używać funkcji opóźnionego startu.

Wskazówki odnośnie pieczenia świetnego chleba

Stosuj precyzyjnie odmierzoną ilość

Jedną z najważniejszych przesłanek do przygotowania dobrego chleba jest odpowiednia ilość składników. Każdy składnik należy dokładnie odmierzyć i dodać do naczynia do pieczenia zgodnie z przepisem. Zdecydowanie zalecamy używanie miarki lub łyżki miarowej, ponieważ nieprawidłowa ilość może znacząco wpłynąć na wynik.

Prawidłowa kolejność składników

Składniki należy dodawać zawsze w kolejności zgodnie z przepisem.

NAJPIERW: Składniki płynne

NASTĘPNIE: Składniki suche

NA KONIEC: Drożdże

Drożdże powinny być dodawane wyłącznie do suchej mąki i nie powinny wejść w kontakt z cieczą lub solą. Przy ustawieniu długiego opóźnionego startu nie należy dodawać szybko psujących się składników, jak mleko czy jajka. Po pierwszym dokładnym ugniataniu ciasta zabrzmi sygnał dźwiękowy, sygnalizujący czas włożenia składników owocowych do mieszanki. Jeżeli składniki te zostaną dodane zbyt wcześnie, długie mieszanie mogłoby spowodować pogorszenie smaku.

Składniki płynne

Woda, świeże mleko i inne cieczki powinny być odmierzone w kubku miarowym z widoczną miarką i lejkiem. Postaw kubek na blat kuchenny i pochyl się w taki sposób, aby móc dokładnie sprawdzić poziom cieczy. Podczas odmierzania oleju i podobnych składników należy dokładnie umyć kubek miarowy.

Odmierzanie suchych składników

Odmierzany składnik należy wysypać delikatnie do kubka miarowego za pomocą łyżeczki i wyrównać nożem. Nie należy nabierać składnika bezpośrednio za pomocą miarki, mogłoby dojść do nabrania dodatkowej łyżeczki. Zawartość miarki nie należy ubijać. **Wskazówka:** Przed odmierzaniem mąki należy ją przemieszać w celu napowietrzenia. Podczas odmierzania małych ilości suchych składników (jak np. sól lub cukier) użyj łyżki miarowej i upewnij się, że podczas pomiaru jest trzymana prosto.

ROZWIĄZYWANIE PROBLEMÓW

PROBLEM	MOŻLIWA PRZYCZYNA	ROZWIĄZANIE
Dziwny zapach lub zapach spalenizny	<ul style="list-style-type: none"> Mąka lub inne składniki rozlały lub rozsypały się poza naczynie do pieczenia w urządzeniu. 	<ul style="list-style-type: none"> Odłącz wypiekacz od zasilania i pozostaw do całkowitego ostygnięcia. Wytrzyj nadmiar składników za pomocą ręcznika papierowego.
Składniki nie są mieszane pomimo słyszalnej pracy silnika.	<ul style="list-style-type: none"> Nieprawidłowo zamocowane naczynie do pieczenia lub łopatką do ugniatania. Za dużo składników. 	<ul style="list-style-type: none"> Upewnij się, że łopatką do ugniatania jest całkowicie wsunięta na wał. Odmierz dokładnie składniki.

Podczas naciśnięcia przycisku START/STOP na ekranie pojawi się „H:HH”.	<ul style="list-style-type: none"> Zbyt wysoka temperatura wewnętrzna wypiekacza. 	<ul style="list-style-type: none"> Zostaw wypiekacz do ostygnięcia pomiędzy poszczególnymi programami. Odłącz urządzenie od zasilania, otwórz pokrywę i wyjmij naczynie do pieczenia. Przed rozpoczęciem nowego programu pozostaw przez 15–30 minut do ostygnięcia.
Okno jest wilgotne lub pokryte skondensowanymi kroplami wody.	<ul style="list-style-type: none"> Jest to normalne zjawisko podczas mieszania lub procesu wyrastania ciasta. 	<ul style="list-style-type: none"> Kondensacja zwykle ustępuje w trakcie procesu pieczenia. Wyczyść okno między poszczególnymi użyciami.
Łopátka do ugniatania jest wyciągana razem z chlebem.	<ul style="list-style-type: none"> Grubsza skórka z ustawieniem większego wypieczenia. 	<ul style="list-style-type: none"> Wyciągnięcie łopatki do ugniatania razem z bochenkiem nie jest niczym nadzwyczajnym. Po ostygnięciu chleba należy wyciągnąć łopatkę z bochenka za pomocą szpatułki.
Ciasto nie jest dokładnie wymieszane; mąka lub inne składniki przyległy na ścianach naczynia do pieczenia; bochenek jest pokryty mąką.	<ul style="list-style-type: none"> Nieprawidłowo zamocowane naczynie do pieczenia lub łopátka do ugniatania. Za dużo składników. Mąka bezglutenowa jest zwykle bardzo mokra. Może wymagać zewnętrznej interwencji w postaci zdrapania ze ścian za pomocą gumowej szpatułki. 	<ul style="list-style-type: none"> Upewnij się, że naczynie do pieczenia jest prawidłowo umieszczone w wypiekaczu, a łopátka do ugniatania prawidłowo zamontowana na wale. Upewnij się, że składniki są prawidłowo odmierzone i dodane w prawidłowej kolejności. Nadmiar mąki można usunąć z bochenka po upieczeniu i ostudzeniu. Dodawaj wodę po łyżeczkach, dopóki ciasto nie osiągnie kształtu bochenka.
Ciasto wyrasta nadmiernie lub podnosi wieczko wypiekacza.	<ul style="list-style-type: none"> Nieprawidłowo odmierzone składniki (za duża ilość drożdży, mąki). W naczyniu do pieczenia nie ma łopatki do ugniatania. Sól nie została dodana. 	<ul style="list-style-type: none"> Odmierz dokładnie składniki i upewnij się, że został dodany cukier i sól. Zmniejsz ilość drożdży o 1/4 łyżeczki (1,2ml). Skontroluj montaż łopatki do ugniatania.
Ciasto nie rośnie; mały bochenek.	<ul style="list-style-type: none"> Nieprawidłowo odmierzone składniki lub zepsute drożdże. Podniesienie pokrywy w trakcie programu. 	<ul style="list-style-type: none"> Odmierz dokładnie wszystkie składniki. Skontroluj okres przydatności do spożycia drożdży i mąki. Ciecz powinna mieć temperaturę pokojową.
Chleb po upieczeniu jest zapadnięty na górze.	<ul style="list-style-type: none"> Ciasto urosło zbyt szybko. Zbyt duża ilość drożdży lub wody. Wybrany nieodpowiedni program do danego przepisu. 	<ul style="list-style-type: none"> Odmierz dokładnie wszystkie składniki. Zmniejsz lekko ilość wody lub drożdży. Wybierz odpowiedni program.
Zbyt jasna skórka.	<ul style="list-style-type: none"> Podniesienie pokrywy w trakcie programu. 	<ul style="list-style-type: none"> Nie należy otwierać pokrywy w trakcie programu. Ustaw większy stopień wypieczenia skórki.
Zbyt ciemna skórka.	<ul style="list-style-type: none"> Zbyt duża ilość cukru w przepisie. 	<ul style="list-style-type: none"> Zmniejsz lekko ilość cukru. Ustaw mniejszy stopień wypieczenia skórki.

Bochenek jest asymetryczny.	<ul style="list-style-type: none"> Zbyt duża ilość drożdży lub wody. Łopatka do ugniatania umieściła ciasto przed wyrastaniem i pieczeniem na jednej stronie. 	<ul style="list-style-type: none"> Odmierz dokładnie wszystkie składniki. Zmniejsz lekko ilość wody lub drożdży. Niektóre bochenki nie są kształtowane jednolicie (szczególnie te z mąki pełnoziarnistej).
Upieczone bochenki mają różne kształty.	<ul style="list-style-type: none"> Różnią się w zależności od rodzaju chleba. 	<ul style="list-style-type: none"> Chleby pełnoziarniste lub wieloziarniste są gęstsze i mogą być mniejsze od zwykłego chleba białego.
Dziurawy dół lub dziury w środku.	<ul style="list-style-type: none"> Zbyt mokre ciasto, za dużo drożdży, brak soli. Zbyt gorąca woda. 	<ul style="list-style-type: none"> Odmierz dokładnie wszystkie składniki. Zmniejsz lekko ilość wody lub drożdży, sprawdź ilość soli. Użyj wody o temperaturze pokojowej.
Niedopieczony lub lepki, ciastowaty chleb.	<ul style="list-style-type: none"> Zbyt dużo wody. Wybrany nieprawidłowy program. 	<ul style="list-style-type: none"> Zmniejsz lekko ilość wody, odmierz dokładnie wszystkie składniki. Wybierz odpowiedni program.
Chleb gniece się podczas krojenia.	<ul style="list-style-type: none"> Chleb jest zbyt gorący. 	<ul style="list-style-type: none"> Przed krojeniem należy pozostawić chleb przez około 15–30 minut do ostygnięcia.
Chleb ma ciężką i gęstą strukturę.	<ul style="list-style-type: none"> Za duża ilość mąki. Mało wody. 	<ul style="list-style-type: none"> Spróbuj użyć większej ilości wody lub mniej mąki. Chleb pełnoziarnisty będzie miał gęstszą strukturę.
Dno naczynia do pieczenia jest zaciemnione lub pojawiły się na nim plamy.	<ul style="list-style-type: none"> Po myciu w zmywarce do naczyń. 	<ul style="list-style-type: none"> Zjawisko to jest normalne i nie ma wpływu na jakość chleba.

CZYSZCZENIE I KONSERWACJA

Nigdy nie zanurzaj podstawy w wodzie lub innej cieczy, ani nie myj jej w zmywarce.

UWAGA: Przed czyszczeniem należy ZAWSZE odłączyć wypiekacz od zasilania i pozostawić do wystygnięcia.

Czyszczenie łopatk do ugniatania:

- Jeżeli wyjęcie łopatek do ugniatania sprawia trudność, należy nalać na dno naczynia do pieczenia niewielką ilość wody i moczyć przez około 1 godzinę. Wytrzyj łopatkę wilgotną ścierką. Łopatkę do ugniatania oraz naczynie do pieczenia można myć w zmywarce do naczyń.

Czyszczenie wymowalnego naczynia do pieczenia:

- Wymij naczynie poprzez obrócenie w kierunku przeciwnym do ruchu zegara i wyjęcie za pomocą uchwytu. Wytrzyj wewnątrz naczynia wilgotną ścierką. Nie należy używać ostrych przedmiotów, ani ściernych środków czyszczących. Przed włożeniem do wypiekacza naczynie do pieczenia musi być całkowicie suche.

Czyszczenie powierzchni zewnętrznej oraz pokrywy wypiekacza

- Przetrzyj powierzchnię zewnętrzną, pokrywę i wewnętrzną stronę okna do obserwacji za pomocą wilgotnej ścielki. Nie należy używać ściernych środków czyszczących — mogłoby dojść do uszkodzenia warstwy powierzchniowej.

Akcesoria

- Umyj środkiem do mycia naczyń i gąbką. Oplucz i wytrzyj nadmiar wody.

Przechowywanie urządzenia

- Przed przechowaniem upewnij się, że urządzenie całkowicie ostygło, jest czyste i suche i że pokrywa jest zamknięta.

DANE TECHNICZNE

Maksymalna wielkość chleba 1,6 kg

Napięcie nominalne: 220–240 V~ 50/60 Hz

Moc nominalna: 850 W

PL

GWARANCJA: Następujące sytuacje powodują utratę gwarancji:

Nieprawidłowe lub niewłaściwe obchodzenie się z urządzeniem, nieprzestrzeganie zasad bezpieczeństwa dotyczących urządzenia, użycie siły, modyfikacje lub naprawy dokonane przez podmiot inny niż autoryzowane centrum serwisowe.

Elementy podlegające normalnemu zużyciu nie są objęte gwarancją.

EKSPLLOATACJA I USUWANIE ODPADÓW

Papier służący do owinięcia i tektura falista – przekazać na wysypisko śmieci. Folia opakowaniowa, torby PE, elementy z plastiku – wrzucić do pojemników z plastikiem do recyklingu.

USUWANIE PRODUKTÓW PO ZAKOŃCZENIU EKSPLOATACJI

Usuwanie zużytego sprzętu elektrycznego i elektronicznego (dotyczy krajów członkowskich UE i innych krajów europejskich z wprowadzonym systemem zbiórki odpadów)

Przedstawiony symbol na produkcie lub opakowaniu oznacza, że produkt nie może być zaliczony do odpadów komunalnych. Należy go przekazać do odpowiedniego punktu zajmującego się recyklingiem sprzętu elektrycznego i elektronicznego. Prawidłowy recykling produktu zabiega negatywnym konsekwencjom dla zdrowia ludzkiego i środowiska naturalnego.

Recykling przyczynia się do zachowania surowców naturalnych. W celu uzyskania dalszych informacji o recyklingu tego produktu należy się skontaktować z lokalnymi władzami, krajową organizacją zajmującą się przetwarzaniem odpadów lub sklepem, który sprzedał produkt.

Produkt spełnia wymagania dyrektyw UE w zakresie kompatybilności elektromagnetycznej i bezpieczeństwa urządzeń elektrycznych.

Instrukcja obsługi jest dostępna na stronie internetowej www.ecg-electro.eu.

Zastrzegamy sobie prawo do zmiany tekstu i parametrów technicznych.



08/05



BIZTONSÁGI UTASÍTÁSOK

Olvassa el figyelmesen és a későbbi felhasználásokhoz is őrizze meg!

Figyelmeztetés! A jelen útmutatóban feltüntetett biztonsági előírások és utasítások nem tartalmaznak minden olyan feltételt és körülményt, amely a használat során bekövetkezhet. A felhasználónak meg kell értenie, hogy egyetlen termékbe sem lehet beépíteni a felhasználótól elvárható elővigyázatosságot és gondosságot. Ezekről a készüléket használó és kezelő felhasználóknak kell gondoskodniuk. Nem vállalunk felelősséget a készülék helytelen használatából, a készülék bármilyen jellegű átalakításából és módosításából eredő károkat.

Használat közben tartsa be az alapvető biztonsági szabályokat és az alábbi utasításokat:

1. A készüléket csak a típuscímkén feltüntetett tápfeszültség paramétereivel megegyező elektromos hálózathoz szabad csatlakoztatni.
 2. Amennyiben a készülék vagy a hálózati vezetéke megsérült, a készülék leesett vagy megsérült, továbbá ha a készülék nem működik megfelelően, akkor azt ne kapcsolja be.
 3. A készüléket és a hálózati vezetékét ne tegye ki víz vagy más folyadékok, illetve eső és más jellegű nedvesség hatásának. A vizet és egyéb folyadékokat csak a jelen használati utasításnak megfelelően használja a készülékben.
 4. A készüléket fürdőszobában, zuhanyozó közelében, vizes vagy nedves helyiségekben, medence közelében használni tilos, mert a készülék vízbe eshet vagy arra víz freccsenhet.
 5. A készülék hálózati vezetéke nem lóghat le az asztalról vagy a munkalapról, illetve nem érhet hozzá forró tárgyakhoz, továbbá nem tekeredhet össze.
 6. A készüléket csak sima és vízszintes, valamint szilárd és fix lapra állítsa fel, ügyeljen arra, hogy a készülék ne boruljon fel. A készüléket mosdó melletti csepegtetőre, illetve más nem egyenes helyre ne állítsa fel. A készüléket stabil módon, úgy kell elhelyezni, hogy a forró folyadékok és ételek ne tudjanak a készülékből kifolyni.
 7. A készüléket hőforrások közelében (pl. tűzhely, sütő, gázkályha, radiátor stb.) ne használja és ne tárolja. A készüléket ne tegye gáz- vagy elektromos tűzhely főzőlapjára, illetve sütőre.
 8. Amennyiben a készüléket nem használja, húzza ki a hálózati vezetékét a fali aljzathoz. A hálózati csatlakozódugót tilos vezeték nélkül fogva kihúzni a fali aljzathoz – a művelethez fogja meg a csatlakozódugót.
 9. A készüléket a belső (tapadásmentes felülettel rendelkező) edény nélkül ne kapcsolja be.
 10. A készüléket üres edénnyel ne kapcsolja be.
 11. A hálózati vezetékét, a csatlakozódugót és a készüléket rendszeresen ellenőrizze le, azokon nem lehet sérülés.
- Ha bármilyen sérülést vagy hiányosságot észlel, akkor a készüléket ne használja, azt vigye a márkaszerviz javításra.
12. A készüléket ne használja a rendeltetésétől eltérő célokra.
 13. A készüléket szabadban ne használja.
 14. A készüléket beltérben és száraz helyen tárolja.
 15. A készüléket ne próbálja meg kinyitni, szétszedni vagy javítani. A készülék nem tartalmaz olyan alkatrészeket, amelyeket a felhasználó is megjavíthat vagy kicserélhet.
 16. A készülék tisztítása, karbantartása, vagy eltávolítása előtt várja meg a készülék teljes lehűlését!
 17. A készülékre ne helyezzen rá idegen tárgyakat, annak a nyílásaiba ne dugjon be semmilyen eszközt, illetve azt ne használja közvetlenül fal vagy függöny mellett.
 18. Használat közben a készülék felmelegszik. A szellőzőnyílásokat ne takarja le. Ne érintse meg a forró felületeket. Használja a fogantyúkat és gombokat.
 19. A forró készüléket ne mozgassa.
 20. Ha a készülék az oldalán fekszik vagy fejre van fordítva, akkor azt bekapcsolni tilos.
 21. A készülékhez ne használjon a gyártó által nem ajánlott tartozékokat, ellenkező esetben személyi sérülést és anyagi kárt okozhat.
 22. A készüléket háztartásokban, illetve a következő helyeken lehet használni:
 - konyhák, irodai és egyéb munkahelyi kiskonyhák;
 - mezőgazdasági üzemekhez tartozó konyhák,
 - szállodai és motelszobák, munkásszállások konyhái,
 - turisztaszállások, és egyéb jellegű szállások.
 23. A készüléket időkapcsolóval vagy távirányítással vezérelt elektromos aljzathoz csatlakoztatni tilos.
 24. Az ECG nem vállal felelősséget a készülék helytelen használatából vagy figyelmetlenségéből eredő sérülésekért és károkat. A készülék használatba vétele előtt gondosan olvassa el a használati útmutató minden fejezetét. A készülék külső felülete a használat során erősen felmelegszik, a megérintése égési sérüléseket okozhat. A működő készüléket ne hagyja felügyelet nélkül (főleg, ha a közelben gyerekek is tartózkodnak).
 25. A készüléket 8 évnél idősebb gyerekek csak felnőtt személy felügyelete mellett használhatják. A készüléket idős, testi és szellemi fogyatékos személyek, illetve a készülék használatát nem ismerő és hasonló készülék üzemeltetésekkel tapasztalataival nem rendelkező személyek csak a készülék használati utasítását ismerő és a készülék használatáért felelősséget vállaló személy felügyelete mellett használhatják. A készüléket és a hálózati vezetékét tartsa távol a 8 év alatti gyerekektől. A felhasználó által végzett tisztítási és karbantartási műveleteket gyermekek nem végezhetik el. A készülék nem játék, azzal gyerekek nem játszhatnak.

HU

Do not immerse in water! – Vízbe mártani tilos!



Forró felület!

Az így megjelölt felületek a használat közben felforrósodnak.

LEÍRÁS

A A kenyérsütő részei

- | | | |
|-----------------------------|-----------------------------|--------------|
| 1. Kémlelő nyílás | 4. Kivehető sütőedény | 7. Mérőpohár |
| 2. Fedél | 5. Működtető panel B | 8. Mérőkanál |
| 3. Két darab dagasztó lapát | 6. Készülékház | 9. Kampó |

B Működtető panel

START/STOP gomb

- A **START/STOP** gomb megnyomásával elindítja a beállított programot. A kijelző világít, a kijelzőn a kettőspont villog. A program futása alatt a START/ STOP/PAUSE gomb kivételével a többi gomb nem aktív.
- A **START/STOP** fél másodperces benyomásával a készülék szünetelteti a program futását. Ha 3 percen belül nem nyomja meg gombot, akkor a készülék ismét bekapcsolja a program futását, és a szüneteltetés helyétől folytatja tovább a programot.
- A **START/STOP** három másodpercig tartó benyomásával a beállított program kikapcsolható. A program kikapcsolását sípszó is jelzi. A program kikapcsolásához azért kell hosszan benyomni a gombot, hogy véletlenül ne törölje a futó programot.
- A kenyér idő előtti kivételéhez a **START/STOP** gombot nyomja meg a sütési program kikapcsolásához.

MENU gomb

- A **MENU** gombbal válasszon a beállított programok közül. Minden gombnyomást sípszó követ, és a készülék a következő programra lép tovább. A kijelzőn mindig az aktuálisan kiválasztott program száma látható.

COLOR gomb

- A **COLOR** gombbal válasszon a kenyérhéj átsütési fokozatok közül: LIGHT (világos), MEDIUM (közepes), DARK (sötét) vagy RAPID (gyors). A gombot az 1÷8 és a 14÷15 programoknál lehet használni.

LOAF SIZE gomb

- A gomb segítségével a kenyér bruttó súlyát választhatja ki (1125 g, 1350 g, 1600 g). A gombot az 1÷7 programoknál lehet használni.

TIMER +/- gomb

- Az időzítő gomb segítségével a sütést későbbi időpontra állíthatja be. A (+) és a (-) gombokkal a kenyérsütést akár 15 órával későbbre is elhalaszthatja. A beállított idő megjelenik a kijelzőn. A minimálisan beállítható elhalasztott sütési idő a kiválasztott programtól függ.

Megjegyzés

- A sütés későbbre időzítését a program (MENU), a kenyér bruttó súlyának (LOAF SIZE) és a kenyérhéj átsütésének (COLOR) a kiválasztása után állítsa be.
- A későbbre halasztott sütést ne használja olyan receptek esetében, amelyek tojást vagy tejtermékeket (tejet, tejszínt, sajtot stb.) tartalmaznak.
- A (+) és a (-) gombokkal azt az időpontot állítsa be, amikor a kenyeret készre süttöt állapotban szeretné a készülékből kivenni. A sütés későbbre halasztása során ne felejtse el, hogy a program futási idejével is számolni kell! A program befejezése után a készülék átkapcsol melegen tartás funkcióra, és a kész kenyeret 1 órán keresztül melegen tartja. A kenyér sütése előtt a **MENU** gombbal válasszon programot, a **COLOR** gombbal állítsa be a kenyérhéj átsütésének a fokozatát, majd a (+) és a (-) gombokkal állítsa be a későbbre halasztás idejét (10 perces lépésekkel). A maximálisan beállítható sütés elhalasztási idő 15 óra.

HOME MADE gomb

A gomb segítségével egyedi kenyérsütési programot állíthat be a fenti lehetőségek felhasználásával.

HASZNÁLATI ÚTMUTATÓ

KEZDÉS

Az első használatba vétel előtt

- A teljes útmutatót és a fontos figyelmeztetéseket is olvassa el.
- A készülékről távolítson el minden csomagolóanyagot és öntapadós címkét, majd a készülék felületét enyhén benedvesített puha ruhával törölje meg. Ellenőrizze le a tartozékok és a készülék sérülésmentességét.
- A levehető tartozékokat mosogatószeres meleg vízben mosogassa el. A tartozékokat alaposan öblítse le tiszta vízzel, majd hagyja megszáradni (vagy törölje szárazra). A tisztításhoz ne használjon karcoló szemcséket tartalmazó tisztítószereket, drótszivacsot vagy fém eszközöket. Ezek a készüléken maradó sérüléseket okozhatnak.
- **A készüléket, a hálózati vezetéket vagy a csatlakozódugót vízbe mártani tilos.**
- A kenyérsütőt sima, vízszintes, hőálló és nem gyúlékony felületre állítsa fel.
- A kenyérsütőt sütés üzemmódra állítsa be, és 10 percig alapanyagok nélkül „süssön” a készülékkel. A készülék első bekapcsolása után a készülékből enyhe füstszag áramolhat ki. Ez normális jelenség és rövid időn belül megszűnik. Várja meg a készülék lehűlését, majd a kivehető tartozékokat ismét tisztítsa meg. A tartozékok megszáradása után a készülék használatra kész.

Figyelem! Leesés veszélye! A készülék a tészta dagasztása során kissé elmozdulhat vagy akár inoghat is. A kenyérsütőt ne helyezze a munkalap szélére.

Bekapcsolás

- A használatba vétel előtt ellenőrizze le a hálózati vezeték és a csatlakozódugó sérülésmentességét.
- Dugja a csatlakozódugót a fali aljzatba. Sípsoz hallatszik és a kijelzőn a **3:00** felirat jelenik meg. A **3** és a **00** között található kettőspont nem villog. Az alapértelmezett program az **1**. A nyilak a **1350 g** értékre és **MEDIUM** kenyérhéj átsütésre mutatnak (ez az alapértelmezett beállítás).
- A **MENU** gombbal válasszon programot (lásd a programjegyzéket), a **LOAF SIZE** gombbal állítsa be a kenyér súlyát, majd a **COLOR** gombbal a kenyérhéj átsütési fokozatát. Ha a sütést későbbre kívánja halasztani, akkor a **TIMER +/-** gombokkal állítsa be a késleltetés időpontját.
- A beállított programot a **START/STOP** gomb megnyomásával indítsa el.

Áramkimaradás

10 percnél rövidebb áramkimaradás esetén a készülék a tápfeszültség helyreállítása után a **START/STOP** gomb megnyomása nélkül automatikusan folytatja a megszakadt programot. Ha az áramkimaradás ennél hosszabb, akkor a készülék nem folytatja a programot, hanem visszakapcsol alapértelmezett kijelzésre. Ha a tészta már kelésnek indult, akkor ezt a tésztát vegye ki az edényből és kezdje előlről a kenyérsütést. Ha az áramkimaradás előtt a tészta még nem indult kelésnek, akkor a programot az elejétől indítsa el újból. Állítsa be a programot és nyomja meg a **START/STOP** gombot.

Figyelmeztető üzenetek a kijelzőn

H:HH – Ha ez a felirat jelenik meg a kijelzőn, akkor a készüléken belül túl magas a hőmérséklet. A **START/STOP** gomb megnyomásával szüneteltesse a programot, a hálózati csatlakozódugót húzza ki a fali aljzattól, hűtse a készüléket 10–20 percig, majd újból kapcsolja be a készüléket.

E:EO – Ha ez a felirat jelenik meg a kijelzőn, akkor a készülékben a hőmérő meghibásodott. A **START/STOP** gomb hosszú megnyomásával kapcsolja ki a programot, majd a hálózati csatlakozódugót húzza ki a fali aljzattól. Vigye a készüléket márkaszervizbe ellenőrzésre.

Hőmérséklet tartás funkció

A sütési program befejezése után a készülék 10-szer sípol, majd 1 órán keresztül melegen tartja a kész kenyeret. A kijelzőn a **0:00** felirat látható.

A melegen tartás funkció kikapcsolásához a **START/STOP** gombot 3 másodpercen keresztül tartsa benyomva.

Tipp: ha a kenyeret a program befejezése után azonnal kiveszi az edényből, akkor a kenyér héja nem barnul tovább.

Programjegyzék

1. Alap kenyér (BASIC)

Fehér vagy félbarna kenyér sütéséhez. Elsősorban kenyérlisztből készült kenyerek sütéséhez.

2. Francia kenyér (FRENCH)

Könnnyű fehérkenyér, finomlisztből sütvé. Ez a kenyér könnyű és levegős, a héja ropogós. Ezt a programot ne használja olyan receptekhez, amelyek vaját, margarint vagy tejet tartalmaznak.

3. Teljes kiőrlésű kenyér (WHOLE WHEAT)

Teljes kiőrlésű lisztből készült kenyerek sütéséhez. Ez a program hosszabb ideig melegíti elő az alapanyagokat, hogy a liszt összetevői magukba tudják szívni a vizet. Ennél a programnál nem javasoljuk a késleltetett sütést, az alapanyagok elváltozása rontja a kenyér minőségét. A teljes kiőrlésű liszt általában vastagabb ropogós héjat képez a kenyéren.

HU 4. Édes kenyér (SWEET)

Édes kenyerek vagy kalácsok sütéséhez. A receptek gyümölcszírúpotak, reszelt kókusz, mazsolát, dióféléket, csokoládést vagy cukrot tartalmazhatnak. A hosszabb ideig tartó kelesztés miatt a tészta könnyebb és levegősebb lesz.

5. Rizskenyér (BUTTER MILK)

Főtt rizs és liszt keverék (1:1 arányban), kenyér sütéséhez.

6. Gluténmentes kenyér (GLUTEN FREE)

Kenyer sütése sikkérméntes lisztből vagy kenyér-keverékekből. A sikkérméntes liszt több időt igényel a víz felvételéhez, a tészta kelése és állaga is eltér a hagyományos kenyértől.

7. Gyors program (SUPER RAPID)

A dagasztás, kelés és sütés ideje rövidebb az alap kenyérnél. A kenyér bele sűrűbb és tömöttebb lesz. A gyors kenyérhez általában sütőport vagy szódadikarbónát kell használni, ezeket a nedvesség és a hő aktiválja. A gyors kenyérhez a folyékony alapanyagokat az edény aljába, a száraz alapanyagokat a folyadékra kell adagolni. A tészta keverése során a száraz alapanyagok az edény sarkaiban lerakódhatnak, ezért a keverés közben az alapanyagokat kézzel (műanyag kaparóval) ki kell kaparni a sarkokból és a tésztába kell keverni. A sarkok kitisztításához műanyag vagy gumi kaparót használjon.

8. Kalács (CAKE)

Dagasztás, kelesztés és sütés a kenyérhez hasonló módon, azonban a recept szerint szódadikarbónát vagy sütőport kell a tésztába adagolni.

9. Gyúrás (KNEAD)

Dagasztott házi tészták (liszt és víz keveréke) készítéséhez használható program.

10. Kelt tészta (DOUGH)

Dagasztott és kelt tészták készítéséhez (kenyer, kifli, zsemle, kalács, pizza stb.), a sütés hagyományos sütőben történik. Ennél a programnál nincs sütési fázis.

11. Gyúrt házi tészta (PASTA DOUGH)

Ezzel a programmal házi tészta alapanyagot lehet készíteni. Ennél a programnál nincs kelesztés és sütés.

12. Joghurt (YOGURT)

Joghurt készítéséhez használható program.

13. Dzsem (JAM)

Friss gyümölcsből készült dzsemek és lekvárok előállításához. A mennyiséget ne lépje túl, ügyeljen arra, hogy az alapanyag az edényből ne folyjon ki. Ha az alapanyag véletlenül kifolyik a készülék belsejébe, akkor a készüléket azonnal kapcsolja le és az edényt óvatosan vegye ki a készülékből. Várja meg a készülék lehűlését, majd a belsejét tisztítsa meg.


14. Sütés (BAKE)

A kész kenyér tovább sütéséhez vagy a héj barnításához használható. Ennél a programnál nincs kelesztés és pihentetés.

15. Egyedi program (HOMEMADE)

Az egyedi sütési program beállításához nyomja meg a HOMEMADE gombot. A gomb ismételt nyomogatásával állítsa be a program egyes fázisainak az időtartamait (dagasztás, kelesztés, sütés, melegen tartás). Az egyes programszakaszok beállítható időtartományát a táblázat tartalmazza.

Kenyer sütési útmutató

1. Fogja meg a sütőedény fogantyúját, forgassa el az óramutató járásával ellenkező irányba és az edényt húzza ki a készülékből (lásd a  ábrát).

2. A tengelyre ② az edényben ③ húzza rá a dagasztó lapátot ① (lásd a **D.** ábrát).
3. Az edénybe töltsse be a recept szerinti alapanyagokat (a receptben megadott sorrendben). Először mindig a folyadékokat töltsse be, majd a cukrot, sőt, lisztet és legvégül (felülre) az élesztőt.
4. Az alapanyagokat pontosan mérje meg, és az edénybe a recept szerint töltsse be.
Megjegyzés: a liszt tetején képezzen kis gödröt és az élesztőt ebbe tegye be. Ügyeljen arra, hogy az élesztő ne kerüljön közvetlenül kapcsolatba a sóval vagy a folyadékokkal.
Tipp: az alapanyagokat (pl. mazsola, dió stb.) előre mérje ki és tegye kistányérba a kényelmesebb adagoláshoz.
5. A sütőedényt tegye a készülékbe és fordítsa el az óramutató járásával azonos irányba. Ellenőrizze le az edény megfelelő rögzítését. Zárja le a készülék fedelét.
Megjegyzés: a dagasztáshoz és kelesztéshez, valamint a sütéshez az edény legyen megfelelő módon rögzítve (nem állhat ferdén).
6. A készülék csatlakozódugóját dugja a fali aljzatba. Sípszó hangzik le és az LCD kijelzőn az alapértelmezett program jelenik meg.
7. A **MENU** gombbal válasszon a beállított programok közül.
8. A **WEIGHT** gombot nyomogatva állítsa be a nyilat a kívánt kenyérsúlyra (1125 g, 1350 g, 1600 g). A 8÷15 programok esetében nincs lehetőség a súly megváltoztatására.
9. A **COLOR** megnyomásával állítsa be a kenyérhéj átsütésének a fokozatát: LIGHT (világos), MEDIUM (közepes), DARK (sötét). A 9÷13 programok esetében nincs lehetőség az átsütés fokozatának a beállítására.
10. A **TIMER +/-** gombokkal állítsa be a későbbre halasztás időpontját. Nem áll rendelkezésre a 13-as programnál.
Megjegyzés: ezt a funkciót ne használja olyan receptek esetében, amelyek tojást vagy tejtermékeket (tejet, tejszínt, sajtot stb.) tartalmaznak. Ha a kenyérsütést azonnal meg kívánja kezdeni, akkor ezt a lépést ugorja át.
11. A **START/STOP** gomb megnyomásával indítsa el a programot. A készülék egyet sípol, majd a kijelzőn megjelenik a **3:00** felirat. A kettőspont nem villog, hanem folyamatosan világít. A dagasztólapát összekeveri az alapanyagokat. Ha a sütést későbbre halasztotta, akkor a lapát csak a beállított időpontban kezdi keverni az alapanyagokat.
12. A kiegészítő alapanyagok (gyümölcs, diófélék, mazsola stb.) hozzáadására tíz sípszó figyelmezteti. Nyissa ki a fedelet és az edénybe töltsse be ezeket az alapanyagokat (az 1÷7 programokban). A kiegészítő alapanyagok hozzáadásának az időpontja programonként eltérő.
13. A sütési program befejezése után a készülék 10-szer sípol, majd 1 órán keresztül melegen tartja a kész kenyeret. A melegen tartás funkció kikapcsolásához a **START/STOP** gombot 3 másodpercen keresztül tartsa benyomva. A hálózati vezetékét húzza ki a fali aljzatból, majd konyhai kesztyűt használva nyissa ki a készülék fedelét.
14. Az edény kivétele előtt várjon egy kicsit a kenyér lehűléséhez. Konyhai kesztyűt használva fogja meg az edény fogantyúját, majd az óramutató járásával ellenkező irányba elforgatva vegye ki az edényt a készülékből.
Figyelmeztetés! Az edény és a kenyér forró! Legyen nagyon óvatos.
15. Konyhai kesztyűt használva fogja meg az edényt, majd egy drótröstély felett fordítsa az edényt fejtetőre (a fogantyú alul legyen). Az edényt finoman rázogassa meg a kenyér kicsúszásához. Szükség esetén a kenyér héját egy hőálló vékony lapáttal válassza le az edény faláról. A kenyérből vegye ki a dagasztólapátokat. A dagasztólapátot tisztítsa meg. Figyelem! Legyen óvatos, a kenyér forró! A dagasztólapátot a kampó segítségével húzza ki a kenyérből.
16. Szeletelés előtt várjon kb. 20 percet (a kenyér kellő mértékű lehűléséhez). A kenyér szeleteléséhez használjon elektromos szeletelőt, vagy fogazott kést.
Megjegyzés: a kenyeret legfeljebb 3 napig tárolja (szobahőmérsékleten, kenyértartóban vagy zacskóban). A hűtőszekrényben (műanyag zacskóban) a kenyér akár 10 napig is tárolható.

Optimális környezeti hőmérséklet

A kenyérsütő széles hőmérséklet tartományban tud működni, de a kenyér jó minősége érdekében javasoljuk, hogy a helyiség hőmérséklete 15°C és 34°C között legyen.

Megjegyzések az alapanyagokhoz

Kenyérliszt

A kenyérliszt az egyik legfontosabb alapanyag a kenyér sütéséhez. A legtöbb kenyérrecept kenyérliszt használatát javasolja. A liszt protein és síkér tartalma magas, a kelesztés után nem veszít a térfogatából, jól tartja a kenyér alakját. A különböző területekről származó lisztek eltérnek egymástól. A kenyérliszt síkér tartalma magasabb a finomlisztnél vagy a fogós lisztnél, az ebből készült kenyér mérete nagyobb és jobb struktúrájú.

Finom- és fogós lisztek

Ezekből a lisztek közül a sütőpor használatával lehet gyors kenyeret sütni. Az élesztő kenyerekhez inkább kenyérliszt használatát javasoljuk.

HU Teljes kiőrlésű liszt

A búzára jellemző színű, megközelítően teljes kiőrlésű finomszemcsés őrlemény. A gabonaszem összes alkotórészét tartalmazza (beleértve a csírát és a korpát is). A teljes kiőrlésű lisztből készült kenyér nehezebb, sűrűbb és kisebb méretű. Magasabb táp- és vitaminértékű liszt. Sok recept ajánlja a teljes kiőrlésű liszt és a kenyérliszt kombinálását.

Rozsliszt

Az általában sötétebb rozsliszt síkértartalma alacsonyabb, viszont sokkal több ásványi anyagot tartalmaz. A felhasználása a teljes kiőrlésű liszthez hasonló. A megfelelő kenyérméret eléréséhez és a kelesztéshez búzaliszttel keverve kell használni.

Önkelő liszt

Általában sütemények sütéséhez használt, sütőport tartalmazó liszt. Az önkelő lisztet nem szabad élesztős tészták készítéséhez használni.

Kukorica- és zabliszt

Kukoricából és zabból őrlött lisztek. Ezeket a liszteket kiegészítő adalékanyagként lehet használni, a kukoricaliszt példáulú sárgás színt ad a kenyérnek.

Cukor

A cukor az élesztőt tápláló anyag, édeskés ízt ad a kenyérnek és segíti a kenyér barnulását. Fontos adalékanyag a tészta kelesztéséhez. Általában fehér színű finomított kristálycukrot írnak elő a receptek, de lehet használni barna cukrot vagy porcukrot is.

Élesztő

Az élesztő élő organizmus, amelyet a frissesség megőrzése érdekében hűtőszekrényben kell tárolni. Az élesztő tápláléka a cukor és a liszt szénhidrát tartalma. A kenyérsütő gépben használható élesztők különböző típusúak lehetnek. Hagyományos élesztő, száraz élesztő, instant élesztő. A kelesztés során az élesztő széndioxidot termel. A széndioxid felfújja a tésztát és puhábbá teszi a kenyér belsejét. A használatba vétel előtt ellenőrizze le a felhasználhatóság idejét. A fel nem használt élesztőt azonnal tegye vissza a hűtőszekrénybe, meleg helyen az élesztőgombák elpusztulnak. Ha a tészta nem kel meg, akkor annak általában a rossz élesztő az oka.

Só

A só ízt ad a kenyérnek, valamint befolyásolja kenyérhéj színét is. A só korlátozza az élesztőgombák „működését”. Tartsa be a receptekben előírt sómennyiséget. A kevesebb só tartalmazó kenyerek jobban megnőnek.

Tojás

A tojás javítja a kenyér struktúráját, a kenyeret táplálóbbá és finomabbá teszi. A tojást összekeverve töltsd az edénybe, a többi folyadékkal együtt.

Zsír, vaj, növényi olajok

A zsiradék finomabbá teszi a kenyeret, valamint a kenyér hosszabb ideig eláll. A vajat az edénybe töltés előtt olvassza fel, vagy kis kockákra vágva szobahőmérsékletre melegítse fel.

Sütőpor

A sütőport a gyors kenyérhez, vagy édes süteményekhez lehet használni. A sütőpor esetében elmarad a kelesztés, a tésztát levegőssé tevő buborékokat kémiai úton állítja elő.

Étkezési szóda

Hasonló a sütőporhoz. A sütőpor helyett lehet használni a tészták sütéséhez.

Víz vagy más folyadékok (mindig ezt kell először az edénybe tölteni)

A víz a kenyérsütés egyik fő alapanyaga. A víz legyen szobahőmérsékletű. Bizonyos receptekben található tej, vagy más folyadékok hozzáadásával is (ezek ízt adnak a kenyérnek). Ha a recept tejtermékeket tartalmaz, akkor ne használja a késleltetett sütés funkciót.

Tipppek a jó minőségű kenyér sütéséhez

Az alapanyagokat pontosan mérje meg

A jó minőségű kenyér sütéséhez az egyik legfontosabb feltétel az alapanyagok pontos kimérése. Az alapanyagokat pontosan mérje meg, és az edénybe a recept szerint töltsse be. A méréshez használjon pontos mérleget, mérőpoharat vagy mérőkanalat. A rosszul kimért alapanyag jelentős mértékben befolyásolja a kenyér minőségét.

Alapanyagok megfelelő sorrendje

Az alapanyagokat mindig a receptben leírt sorrendben adagolja az edénybe.

ELŐSZÖR: a folyékony alapanyagokat.

UTÁNA: a száraz alapanyagokat.

VÉGÜL: az élesztőt.

Az élesztőt csak száraz alapanyagra (pl. lisztre) tegye rá, az élesztő nem kerülhet kapcsolatba sóval vagy folyadékkal. Késleltetett sütési funkció használata esetén az edénybe gyorsan romló alapanyagokat nem szabad betenni (pl. tej, tojás stb.). Az első alapos dagasztás után sipszó jelzi, hogy az edénybe lehet tenni a kiegészítő alapanyagokat (magokat, diókat stb.). Ha ezeket az alapanyagokat korábban teszi a tésztába, akkor a dagasztólápat ezeket szétnyomja, és elvesztik a jellemző ízüket.

Folyékony alapanyagok

A vizet, tejet vagy más folyadékot pontosan mérje ki a betöltés előtt (legjobb a skálás mérőpohár). A mérőpoharat (vagy csészét) vízszintes munkalapra tegye le, és ezt követően öntse bele a folyadékot. Ügyeljen arra, hogy a mérőpohár legyen mindig tiszta (pl. olaj betöltése előtt).

Száraz alapanyagok mérése

A mérőpoharat vízszintes munkalapra tegye le, majd egy kanállal merje bele a száraz alapanyagot (a tetejét egyengetse el). A mérőkanálba mert alapanyagot egy kés hátával húzza vízszintesre (ellenkező esetben akár egy kávéskanállal is több lehet a kimért adag). A mérőpohárban (mérőkanálban) található alapanyagot ne nyomkodja le. **Tipp:** a kimért lisztet szitálja át (könnyebb lesz a tésztá). A kisebb mennyiségű alapanyagok adagolásához használja a mérőkanál megfelelő végét. Ügyeljen arra, hogy a mérőkanálban az alapanyag vízszintesen legyen.

PROBLÉMAMEGOLDÁS

PROBLÉMA	LEHETSÉGES OK	MEGOLDÁS
Égészzag érezhető.	<ul style="list-style-type: none">A liszt vagy más alapanyag az edény mellett a készülékbe esett.	<ul style="list-style-type: none">A hálózati vezetékét húzza ki a fali aljzatból és várja meg a készülék teljes lehűlését. A kifolyt alapanyagokat tisztítsa ki a készülékből.
Az alapanyagok nem keverednek össze, pedig a motor működik.	<ul style="list-style-type: none">A sütőedény vagy a dagasztólápat nincs megfelelően a helyén.Túl sok az alapanyag.	<ul style="list-style-type: none">Ellenőrizze le a dagasztólápat felhelyezését a tengelyre.Az alapanyagokat pontosan mérje ki.

A START/STOP gomb megnyomása után a H:HH látható a kijelzőn.	<ul style="list-style-type: none"> Túl magas a hőmérséklet a készülékben. 	<ul style="list-style-type: none"> Az egyes programok között mindig várja meg a készülék lehűlését. A hálózati vezetékét húzza ki a fali aljzatból, nyissa ki a fedelet és vegye ki a sütőedényt. Újabb program bekapcsolása előtt várjon legalább 15-30 percet.
A kémlelő nyílás bepárasodott vagy azon vízcseppek vannak.	<ul style="list-style-type: none"> Ez a kelesztés során előfordulhat. 	<ul style="list-style-type: none"> A kicsapódott nedvesség a sütés során elpárolog. Az egyes programok között a kémlelő nyílást törölje szárazra.
A dagasztólapát a kenyérben marad.	<ul style="list-style-type: none"> A héj vastagabb, mivel jobb átsütési fokozatot állított be. 	<ul style="list-style-type: none"> Ez gyakran előforduló jelenség. A kenyér kihűlése után a lapátot vegye ki a kenyérből.
A tészta nincs jól összegyúrva, az edény falán tészta vagy liszt maradt, a tészta lisztes.	<ul style="list-style-type: none"> A sütőedény vagy a dagasztólapát nincs megfelelően a helyén. Túl sok az alapanyag. A sikérmentes liszt általában nedvesebb. Előfordulhat, hogy az alapanyagot műanyag vagy gumi kaparóval kell leszedni az edény oldaláról. 	<ul style="list-style-type: none"> Ellenőrizze le a sütőedény behelyezését és rögzítését a készülékbe, ellenőrizze le a dagasztólapát tengelyre húzását. Az alapanyagokat pontosan mérje ki és helyes sorrendben töltsé a készülékbe. A liszt a sütés után lekapható a kihűlt kenyérről. Teáskanállal adagoljon annyi vizet az edénybe, hogy a dagasztólapát jobban össze tudja keverni az alapanyagokat.
A tészta túlságosan megkelt, eléri a készülék fedelét.	<ul style="list-style-type: none"> Rosszul adagolta az alapanyagokat (élesztőt vagy lisztet). Az edényben nincs dagasztólapát. Elfelejtett sót tenni a tésztába. 	<ul style="list-style-type: none"> Az alapanyagokat pontosan mérje ki, ne felejtse el a cukrot és a sót. Próbáljon kisebb mennyiségű élesztővel sütni (1/4 kanállal / 1,2 ml-rel kevesebbet használjon). Ellenőrizze le a dagasztólapát behelyezését.
A tészta nem kelt meg, a kenyér túl kicsi.	<ul style="list-style-type: none"> Rosszul adagolta az alapanyagokat, vagy az élesztő nem jó. A program futása közben a fedél nem volt lezárva. 	<ul style="list-style-type: none"> Az alapanyagokat pontosan mérje ki. Ellenőrizze le az élesztő és a liszt felhasználhatósági idejét. A víz (vagy egyéb folyadék) legyen szobahőmérsékletű.
A kenyér teteje a sütés után beesik.	<ul style="list-style-type: none"> A tészta túl gyorsan kelt meg. Túl sok az élesztő vagy a víz. Az adott recepthez rossz programot állított be. 	<ul style="list-style-type: none"> Az alapanyagokat pontosan mérje ki. Csökkentse a víz vagy az élesztő mennyiségét. Megfelelő programot válasszon ki.
Túl világos a kenyér héja.	<ul style="list-style-type: none"> A program futása közben a fedél nem volt lezárva. 	<ul style="list-style-type: none"> A program futása közben a fedelet ne nyissa ki. Állítson be más kenyérhéj átsütési fokozatot.
Túl sötét a kenyér héja.	<ul style="list-style-type: none"> Túl sok cukrot tett a tésztába. 	<ul style="list-style-type: none"> Csökkentse a cukor mennyiségét. Állítson be más kenyérhéj átsütési fokozatot.

A kenyér nem arányos.	<ul style="list-style-type: none"> • Túl sok az élesztő vagy a víz. • A dagasztólapát a tésztát a kelés előtt az egyik oldalnak nyomta neki. 	<ul style="list-style-type: none"> • Az alapanyagokat pontosan mérje ki. • Csökkentse a víz vagy az élesztő mennyiségét. • Bizonyos receptekből nem készül arányos kenyér (elsősorban a teljes kiőrlésű lisztből).
A kenyerek eltérő méretűek.	<ul style="list-style-type: none"> • A méret a kenyér fajtájától függ. 	<ul style="list-style-type: none"> • A teljes kiőrlésű lisztből készült, vagy a sokmagvas kenyerek általában nem nőnek meg akkorára, mint az alap kenyér.
A kenyér alja lyukacsos, vagy nagy lyukak vannak benne.	<ul style="list-style-type: none"> • A tészta túl nedves, túl sok az élesztő, elfelejtette a sőt. • A beöntött víz túl forró volt. 	<ul style="list-style-type: none"> • Az alapanyagokat pontosan mérje ki. • Csökkentse a víz vagy az élesztő mennyiségét, figyeljen a só mennyiségére. • A víz szobahőmérsékletű legyen.
Sületlen vagy belül ragadós, tészta állagú kenyér.	<ul style="list-style-type: none"> • Túl sok a víz. • Rossz programot választott ki. 	<ul style="list-style-type: none"> • Csökkentse a víz mennyiségét, az alapanyagokat pontosan mérje ki. • Megfelelő programot válasszon ki.
A kenyér a szeletelés során összenyomódik.	<ul style="list-style-type: none"> • A kenyér még túl meleg. 	<ul style="list-style-type: none"> • Szeletelés előtt várjon 15-30 percet (a kenyér kellő mértékű lehűléséhez).
A kenyér nehéz és sűrű.	<ul style="list-style-type: none"> • Túl sok a liszt. • Kevés a víz. 	<ul style="list-style-type: none"> • Tegyen be kevesebb lisztet vagy több vizet. • A teljes kiőrlésű lisztből készült kenyerek mindig tömöttebbek.
A sütőedény feneké elsötétedett vagy foltos lett.	<ul style="list-style-type: none"> • Mosogatógépben történő mosogatás után. 	<ul style="list-style-type: none"> • Ez normális jelenség, nincs hatással a kenyér minőségére.

TISZTÍTÁS ÉS KARBANTARTÁS

A készüléket (elektromos részt) vízbe vagy más folyadékba mártani tilos, illetve azt mosogatógépben sem szabad elmosni.

FIGYELEM! A tisztítás megkezdése előtt készüléket a hálózati vezeték kihúzásával MINDIG feszültségmentesítse.

A dagasztó lapát tisztítása

- Ha a dagasztó lapátot nem tudja a tengelyről lehúzni, akkor az edénybe töltsön be annyi vizet, hogy a lapátot elnyelje, majd hagyja 1 órán keresztül ázni. A lapátot húzza ki, majd nedves ruhával tisztítsa meg. A dagasztó lapátot és a sütőedényt mosogatógépben is el lehet mosogatni.

A kivehető sütőedény tisztítása

- Fogja meg az edény fogantyúját, majd az óramutató járásával ellenkező irányba elforgatva vegye ki az edényt a készülékből. Az edény belsejét nedves ruhával törölje ki. A tisztításhoz ne használjon éles és karcoló tisztítóanyagokat és eszközöket. A sütőedényt tökéletesen szárítsa meg az újabb használat előtt.

A kenyérsütő fedelének és külső felületeinek a tisztítása

- A kenyérsütő fedelét, a külső felületeit és a kémlelő nyílást nedves ruhával törölje meg. A tisztításhoz ne használjon agresszív vagy karcoló tisztítószeret, amelyek kárt tehetnének a készülék felületében.

Tartozékok

- A tartozékokat mosogatószeres meleg vízben mosogassa el. Majd öblítse le és szárítsa meg azokat.

A készülék tárolása

- A készüléket száraz és lehűlt állapotban, lehajtott fedéllel tárolja.

MŰSZAKI ADATOK

A kenyér maximális súlya 1,6 kg
Névleges feszültség: 220 – 240 V~ 50/60 Hz
Névleges teljesítményfelvétel: 850 W

GARANCIA: a következő használati mód a garancia megszűnését jelenti.

A készüléket szakszerűtlenül és nem a használati útmutató szerint, illetve a rendeltetésétől eltérő célokra használták. A készüléket nagy erővel nyomták. A készüléket nem a márkaszerviz javította meg. A készüléket átalakították.

A használatból eredő kopásoknak kitett alkatrészekre a garancia nem vonatkozik.

HULLADÉKFELHASZNÁLÁS ÉS MEGSEMISÍTÉS

A csomagolópapírt és hullámpapírt adja le hulladékgyűjtő telepen. Csomagolófólia, PE zacskók, műanyag alkatrészek – műanyaggyűjtő szelektív hulladéktároló edénybe.

ÉLETTARTAM LEJÁRTÁT KÖVETŐ MEGSEMISÍTÉS

Használt elektromos és elektronikus készülékek megsemmisítése (érvényes az EU tagállamokban és számos szelektív hulladékgyűjtést végző európai országban)

Ez a termék vagy csomagolásán található jelzés azt mutatja, hogy a terméket tilos standard háztartási hulladékként megsemmisíteni. A terméket elektromos és elektronikus berendezések újrahasznosítására szakosodott hulladékgyűjtő telepen adja le. A termék helyes megsemmisítésével megelőzi, hogy káros hatást fejtsen ki az emberi egészségre és környezetünkre. Az anyagok újrahasznosítása kíméli a természetes forrásainkat. A termék újrahasznosításával kapcsolatosan bővebb információkat a helyi önkormányzattól, a háztartási hulladékot feldolgozó szervezettől, vagy a termék forgalmazójától kérhet.

Ez a termék megfelel a kisműködésű berendezések biztonságára és az elektromágneses kompatibilitásra vonatkozó EU irányelveknek.

A készülék használati útmutatója a www.ecg-electro.eu oldalon található. A szöveg és a műszaki paraméterek megváltoztatásának a joga fenntartva.



08/05



SICHERHEITSHINWEISE

Bitte aufmerksam lesen und gut aufbewahren!

Warnung: Die in dieser Anleitung aufgeführten Sicherheitsvorkehrungen und Hinweise umfassen nicht alle Umstände und Situationen, zu denen es kommen kann. Der Anwender muss begreifen, dass der gesunde Menschenverstand, Vorsicht und Sorgfalt zu Faktoren gehören, die sich in kein Produkt einbauen lassen. Diese Faktoren müssen durch den Anwender bzw. mehrere Anwender bei der Verwendung und Bedienung dieses Gerätes gewährleistet werden. Wir haften nicht für Schäden, die während des Transports, durch eine unsachgerechte Verwendung, Veränderung oder Modifikation der Geräteteile entstanden sind.

Bei der Verwendung sollten u.a. folgende wichtigste Vorsichtsmaßnahmen eingehalten werden:

1. Gerät an ein Stromnetz mit der gleichen Spannung, Frequenz und erforderlichen Belastung gemäß Typenschild anschließen.
2. Gerät nicht benutzen, falls Stromkabel oder Netzstecker beschädigt sind, das Gerät gestürzt ist, auf irgendeine Weise beschädigt wurde oder eine Funktionsstörung aufweist.
3. Gerät oder Versorgungskabel nicht in Flüssigkeiten eintauchen oder Regen ggf. Feuchtigkeit aussetzen. Wasser ausschließlich zum Kochen gemäß Bedienungsanleitung verwenden.
4. Gerät nicht in unmittelbarer Nähe von Wasser, in Badezimmern, in Duschecken oder in der Nähe von Schwimmbecken benutzen, da dieses ins Wasser stürzen oder mit Wasser bespritzt werden kann.
5. Stromkabel nicht über Tischkanten oder sonstige scharfe Kanten führen, nicht verdrehen oder in der Nähe von heißen Oberflächen liegen lassen.
6. Gerät stets auf einer geraden und stabilen Oberfläche verwenden, damit dieses nicht umkippt. Produkt nicht im Spülbecken, auf einer Abtropffläche oder sonstigen unebenen Stellen benutzen. Gerät in eine stabile Lage versetzen und Griffe so platzieren, damit heiße Flüssigkeiten nicht ausgegossen werden können
7. Gerät nicht an Orten platzieren, an denen dieses allzu hohen Temperaturen aus Heizgeräten, Heizkörpern, Gasheizgeräten u.ä. ausgesetzt werden könnte. Niemals auf Elektro- oder Gasherde bzw. Backöfen aufstellen.
8. Gerät bei Nichtbenutzung ausschalten und vom Stromnetz trennen. Am Stecker ziehen, um das Kabel herauszuziehen – niemals am Kabel ziehen.
9. Gerät niemals ohne ordnungsgemäß eingelegten Behälter mit Antihaft-Oberfläche anschließen oder einschalten.
10. Gerät niemals mit leerem Behälter laufen lassen.
11. Regelmäßig Stromkabel und Gerät auf eventuelle Beschädigungen kontrollieren. Entdecken Sie irgendeine Beschädigung, legen Sie das Gerät ab und kontaktieren eine Kundendienststelle.
12. Gerät ausschließlich gemäß Verwendungszweck benutzen.
13. Nicht im Freien benutzen.
14. Innenraum des Geräts stets trocken halten.
15. Versuchen Sie nicht das Gerät zu reparieren, einzustellen oder Geräteteile auszuwechseln. Im Innenraum des Geräts befinden sich keine Geräteteile, die durch den Anwender zu reparieren sind.
16. Gerät vor der Reinigung oder Lagerung abkühlen lassen.
17. Stellen Sie auf das Gerät keine Gegenstände, lassen keine Fremdkörper in die Geräteöffnungen eindringen und verwenden dieses nicht in der Nähe von Wänden, Gardinen u.ä.
18. Das Gerät erwärmt sich während des Betriebs. Geräteöffnungen niemals abdecken. Niemals die heißen Oberflächen des Gerätes berühren. Hierfür stets Griffe und Druckknöpfe benutzen.
19. Versuchen Sie nicht das heiße Gerät zu transportieren.
20. Schalten Sie das Gerät nicht ein, falls es an der Seite oder mit den Standfüßen nach oben liegt.
21. Wird Zubehör verwendet, das nicht vom Hersteller empfohlen wurde, kann dies zur einer Gefährdung von Personen oder Eigentum führen.
22. Dieses Gerät ist ausschließlich für den Gebrauch im Haushalt und an ähnlichen Orten bestimmt:
 - Küchenzeilen in Geschäften, Büros und sonstigen Arbeitsplätzen
 - Verbrauchsgeräte für die Landwirtschaft
 - Verbrauchsgeräte, die Gäste in Hotels, Motels und sonstigen Beherbergungseinrichtungen benutzen
 - Verbrauchsgeräte für Unternehmen mit Übernachtung und Frühstück
23. Das Gerät darf weder an eine Timer-Steckdose noch an eine ferngesteuerte Steckdose angeschlossen werden.
24. ECG trägt keine Verantwortung für Schäden oder Verletzungen, die durch Nachlässigkeit oder eine unsachgemäße Verwendung verursacht wurden. Vor der Verwendung aufmerksam alle Anweisungen und Informationen lesen. Die Außenoberfläche dieses Geräts erwärmt sich und kann Verbrennungen verursachen. Gerät in Anwesenheit von Kindern niemals unbeaufsichtigt lassen.
25. Dieses Gerät dürfen nur Kinder ab 8 Jahren benutzen, die beaufsichtigt werden. Personen mit verminderten physischen, sensorischen und mentalen Fähigkeiten sowie mangelnden Erfahrungen und Kenntnissen können dieses Gerät nur unter Aufsicht benutzen oder nachdem diese über einen gefahrlosen Gebrauch belehrt und mit möglichen Gefahren bekannt gemacht wurden. Gerät sowie Kabelleitungen außer Reichweite von Kindern unter 8 Jahren halten. Die seitens des Anwenders durchgeführten Reinigungs- und Wartungsarbeiten,

dürfen nicht von Kindern durchgeführt werden. Kinder dürfen mit dem Gerät nicht spielen.

Do not immerse in water! – Niemals ins Wasser tauchen!



Heiße Oberfläche!

Eine solch markierte Oberfläche wird im Laufe des Betriebes heiß

BESCHREIBUNG

A Zubehör des Brotbackautomaten

- | | | |
|-----------------------|---------------------------------|---------------|
| 1. Schauglas | 4. Herausnehmbarer Backbehälter | 7. Messbecher |
| 2. Deckel | 5. Bedienfeld B | 8. Löffel |
| 3. Zwei Knetschaufeln | 6. Brotbackautomat-Körper | 9. Haken |

DE

B Bedienfeld

Taste START/STOP

- Taste **START/STOP** drücken, um das Programm zu starten. Die Anzeige leuchtet und der Doppelpunkt in der Zeitangabe blinkt. Nach Programmstart sind alle übrigen Tasten außer der Taste START/ STOP/PAUSE inaktiv.
- Ein halbe Sekunde lang Taste **START/STOP** gedrückt halten, um in den Modus Pause zu gelangen. Falls sie innerhalb von 3 Minuten keine Aktion durchführen, wird der Programmlauf wiederhergestellt und zu Ende laufen.
- Taste **START/STOP** drei Sekunden lang gedrückt halten, um das aktive Programm auszuschalten. Das Ausschalten des Programmes wird durch ein Piepton signalisiert. Diese Funktion (Ausschalten durch Halten der Taste) beugt einem unerwünschten Programmende vor.
- Möchten Sie das Brot herausnehmen, Taste **START/STOP** drücken, um den Backprozess zu beenden.

Taste MENU

- Taste **MENU** drücken, um das gewünschte Programm auszuwählen. Taste wiederholt drücken (begleitet durch einen Piepton), um zum nächsten Programm zu gelangen. Auf dem Display werden die Nummern einzelner Programme angezeigt.

Taste COLOR

- Taste **COLOR** drücken, um die gewünschte Durchbackstufe einzustellen: LIGHT (heller), MEDIUM (mittel), DARK (dunkler) oder RAPID (schnell). Die Taste kann in folgenden Programmen benutzt werden: 1-8 und 14-15.

Taste LOAF SIZE

- Mit dieser Taste können Sie das Bruttogewicht des Brotes auswählen (1125 g, 1350 g, 1600 g). Die Taste kann in den Modi 1-7 benutzt werden.

Taste TIMER +/-

- Mit der Timer-Funktion kann der Backprozess aufgehoben werden. Taste **(+)** und **(-)** drücken, um den Prozess um max. 15 Stunden aufzuheben. Die eingestellte Zeit wird auf dem Display angezeigt. Die minimale Verzögerungszeit hängt vom ausgewählten Programmtyp ab.

Bemerkungen:

- Timer erst dann einstellen, nachdem Programm (MENU), Gewicht (LOAF SIZE) und Durchbackstufe (COLOR) ausgewählt wurden.
- Die Timer-Funktion nicht bei Rezepten benutzen, die Eier oder Milchprodukte enthalten (Milch, Rahm, Käse...).
- Mit der Taste **(+)** **(-)** bestimmen Sie die Zeit, während der das Brot zubereitet werden soll. Denken Sie bitte daran, dass bei der Auswahl der Verzögerungszeit die Programmlänge beachtet werden muss. Nach Programmende geht das Gerät für 1 Stunde in den Warmhalte-Modus. Ehe Sie mit dem Brotbacken beginnen, wählen Sie mit den Tasten **MENU** und **COLOR** Programm und Durchbackstufe aus. Anschließend können Sie mit der Taste **(+)** oder **(-)** das Verzögerungsintervall verlängern oder verkürzen (10 Minuten pro Schritt). Die maximale Verzögerungszeit beträgt 15 Stunden.

Taste HOME MADE

Mit dieser Taste können Sie das Programm wie gewünscht einstellen, s. Beschreibung einzelner Programme.

GEBRAUCHSHINWEISE

WIR BEGINNEN

Vor der Erstverwendung

- Wir empfehlen sämtliche Instruktionen und wichtige Informationen sorgfältig durchzulesen.
- Entfernen Sie sämtliches Verpackungsmaterial samt Aufkleber und Etiketten und reinigen die Oberfläche mit einem feuchten Geschirrtuch. Vergewissern Sie sich, dass alle Teile in einem guten Zustand geliefert wurden.
- Waschen Sie das Zubehör mit warmem Seifenwasser ab. Benutzen Sie hierfür einen Schwamm oder ein Geschirrtuch. Seifenreste gut abspülen und anschließend trocken wischen. Benutzen Sie keine abrasiven Reinigungsmittel, Drahtschwämme oder Untersilien aus Metall, da diese die Antihaf-Oberfläche beschädigen könnten.
- **Gerät, Kabel oder Stecker niemals ins Wasser tauchen.**
- Brotbackautomat auf eine gerade, hitze- und feuerbeständige Oberfläche platzieren.
- Backmodus einstellen und Brotbackautomat für etwa 10 Minuten leer laufen lassen. Nach dem ersten Einschalten kann ein leichter Geruch entstehen. Diese Erscheinung ist völlig normal und verschwindet nach einigen Sekunden. Gerät abkühlen lassen und alle abnehmbaren Teile erneut reinigen. Einzelne Teile gut trocknen lassen und Gerät zusammensetzen, damit es betriebsbereit ist.

Vorsicht: Gefahr durch Stürzen von Gegenständen. Der Brotbackautomat kann sich beim Teigkneten hin und her wiegen oder sich bewegen. Brotbackautomaten in die Mitte der Küchenarbeitsplatte weit vom Rand aufstellen.

Einschalten

- Vor dem Gebrauch Stromkabel und Stecker auf mögliche Beschädigungen überprüfen.
- Gerät an das Stromnetz anschließen. Sie hören einen Ton und auf dem Display erscheint „**3:00**“. Der Doppelpunkt zwischen „**3**“ und „**00**“ blinkt nicht. Das Ausgangsprogramm ist „**1**“. Die Pfeile zeigen auf „**1350g**“ und „**MEDIUM**“, also auf die Ausgangswerte.
- Mit Taste **MENU** Programm auswählen (s. Programmliste), mit **LOAF SIZE** Brotgröße bestimmen (Gewicht) und mit **COLOR** die Durchbackstufe einstellen. Mit den Tasten **TIMER +/-** können Sie einen verzögerten Programmstart einstellen.
- Mit der Taste **START/STOP** wird das ausgewählte Programm gestartet.

Stromausfall

Bei Stromausfällen unterhalb 10 Minuten wird das Programm nach der Wiederherstellung der Stromversorgung automatisch fortfahren, und dass auch ohne Betätigung der Taste **START/STOP**. Bei längeren Stromausfällen wird das Programm gestoppt und die Displayanzeige kehrt in den Ausgangszustand zurück. Sobald der Teig zu gären beginnt, Ingredienzen aus dem Behälter herausnehmen und erneut beginnen. Ist der Stromausfall noch vor der Gärungsphase zustande gekommen, können Sie das Programm neu anwählen und mit der Taste **START/STOP** starten.

Warnmeldungen auf dem Display

H:H H – Diese Warnung bedeutet, dass die Temperatur im Behälter zu hoch ist. Taste **START/STOP** drücken, um das Programm zu stoppen, Stromkabel herausziehen, Deckel öffnen und vor dem erneuten Programmstart 10-20 Minuten abkühlen lassen.

E:E □ – Diese Warnung bedeutet, dass der Wärmesensor getrennt wurde. Taste **START/STOP** drücken und Stromkabel herausziehen. Sensor durch eine autorisierte Kundendienststelle überprüfen lassen.

Warmhaltefunktion

Nach Ende des Backprogrammes ertönt ein Piepton (10x) und das Gerät geht in den Warmhaltemodus. Auf dem Display wird **0:00** angezeigt.

Möchten Sie die Warmhaltefunktion beenden, 3 Sekunden lang die Taste **START/STOP** gedrückt halten.

Tipp: Nehmen Sie das Brot unmittelbar nach Programmende heraus, können Sie somit dem Braunwerden der Brotkruste vorbeugen.

Programmliste

1. Basisbrot (BASIC)

Für Weiß- und Mischbrot, überwiegend aus Brotmehl.

2. Französisches Brot (FRENCH)

Für leichte Brote aus glattem Mehl. Gewöhnlich ist das Brot locker und hat eine knusprige Kruste. Das Programm ist nicht für Rezepte geeignet, die Butter, Margarine oder Milch enthalten.

3. Vollkornbrot (WHOLE WHEAT)

Zum Backen von Vollkornbrot. Bei diesem Programm muss eine längere Vorwärmungszeit eingestellt werden, sodass das Korn Wasser aufnehmen und anschwellen kann. Verzögerten Start lieber auslassen, da hierdurch die Brotqualität beeinflusst werden könnte. Vollkornmehl bildet gewöhnlich eine knusprige und starke Brotkruste.

4. Süßes Brot (SWEET)

Für Brot mit Zutaten wie Fruchtsaft, geraspelte Kokosnuss, Rosinen, Trockenfrüchte, Schokolade oder Zucker. Die Gärungsphase ist etwas länger, wodurch das Brot leicht und locker wird.

DE

5. Reisbrot (BUTTER MILK)

Eine Mischung aus gekochtem Reis und Mehl (Verhältnis 1:1) für das Backen von Brot.

6. Glutenfreies Brot (GLUTEN FREE)

Für Brot aus glutenfreiem Mehl und glutenfreien Backmischungen. Glutenfreies Mehl braucht etwas länger, um Flüssigkeiten zu absorbieren und hat überdies unterschiedliche Gärungseigenschaften.

7. Schnelles Programm (SUPER RAPID)

Kürzere Knet-, Gärungs- und Backzeit als beim Basisbrot. Die Brotkrume ist konsistenter. Schnelles Brot wird mit Backpulver und Speisesoda zubereitet, die durch Feuchtigkeit und Wärme aktiviert werden. Für die Zubereitung eines perfekten und schnellen Brotes empfehlen wir alle Flüssigkeiten auf den Behälterboden zu gießen und die trockenen Zutaten obendrauf hinzuzugeben. Beim Rühren von Brotteig können einige trockene Zutaten zunächst in den Ecken haften bleiben. Helfen Sie dem Gerät beim Rühren, damit das Mehl keine Klumpen bildet. Benutzen Sie hierfür eine Gummispatel.

8. Kuchen (CAKE)

Kneten, Gärung und Backen wie beim Brotbacken (wobei beim Kneten Speisesoda oder Backpulver hinzugegeben werden).

9. Kneten (KNEAD)

Perfektes Durchrühren von Mehl und Flüssigkeiten.

10. Teig (DOUGH)

Mit diesem Programm können Sie aus Hefeteig Semmeln, Pizza usw. zubereiten. Zum Backen im Ofen. Dieses Programm enthält keine Backphase.

11. Pastateig (PASTA DOUGH)

Mit diesem Programm können Sie Pastateig zubereiten. Dieses Programm enthält keine Knet- und Backphase.

12. Joghurt (YOGURT)

Zur Zubereitung von Joghurt.

13. Konfitüre (JAM)

Mit diesem Programm können Sie Konfitüre oder Marmelade aus frischem Obst zubereiten. Erhöhen Sie nicht die Menge und achten Sie darauf, damit beim Kochen nichts überläuft. Falls der Inhalt aus dem Behälter in das Innere des Brotbackautomaten ausgelaufen ist, gerät sofort ausschalten und Backbehälter vorsichtig herausnehmen. Abkühlen lassen und sorgfältig reinigen.

14. Backen (BAKE)

Zum Nachbacken von Brot, das zu hell ausgefallen ist oder wenig durchgebacken wurde. Dieses Programm enthält keine Knet- und Ruhephase.

15. Eigenes Programm (HOMEMADE)

Taste HOMEMADE drücken, um das Programm wie gewünscht einzustellen. Taste wiederholt drücken, um die Minuten für einzelne Programmphasen einzustellen (Kneten, Gärung, Backen, Warmhaltefunktion). Das Intervall für jedes Programm ist der Tabelle zu entnehmen.

Instruktionen für das Brotbacken

1. Backbehälter am Griff greifen, entgegen dem Uhrzeigersinn drehen und aus dem Brotbackautomaten herausnehmen (s. **C**).
2. Knetschaufel ① auf die Getriebewelle ② innerhalb des Backbehälters ③ aufsetzen (s. **D**).
3. Ingredienzen gemäß Rezeptreihenfolge in den Backbehälter geben. Zunächst Flüssigkeiten, Zucker, Salz und anschließend Backhefe hinzugeben.
4. Ingredienzen gut abmessen und in den Backbehälter gemäß Rezept hinzugeben.
Bemerkung: machen Sie oben am Mehlhäuflein mit dem Finger ein kleines Grübchen, um dort die Backhefe zu platzieren. Sorgen Sie dafür, dass die Backhefe mit den Flüssigkeiten nicht in Berührung kommt.
 Tipp: Einzelne Ingredienzen samt Zutaten (Nüsse, Rosinen) vorher abmessen.
5. Backbehälter zurück in den Brotbackautomaten geben und im Uhrzeigersinn drehen, auf diese Weise können Sie sich vergewissern, dass diese richtig hineingelegt wurde. Deckel zuklappen.
Bemerkung: Der Backbehälter muss richtig hineingelegt werden, um ein ordentliches Durchmischen und Kneten des Teigs zu gewährleisten.
6. Brotbackautomaten an das Stromnetz anschließen. Sie hören einen Piepton, auf dem LCD-Display wird das Ausgangsprogramm 1 angezeigt.
7. Taste **MENU** drücken, um das gewünschte Programm auszuwählen.
8. Mit der Taste **WEIGHT** können Sie den Pfeil auf das gewünschte Gewicht einstellen (1125 g, 1350 g, 1600 g). Bei den Programmen 8-15 kann die Gewichtswahl nicht eingestellt werden.
9. Mit der Taste **COLOR** können Sie die Durchbackstufe wie folgt einstellen: LIGHT (hell), MEDIUM (mittel), DARK (dunkel). In den Programmen 9-13 kann die Durchbackstufe nicht eingestellt werden.
10. Mit den Tasten **TIMER +/-** können Sie einen verzögerten Start einstellen. (Diese Funktion ist nicht im Programm 13 möglich).
Bemerkung: Benutzen Sie diese Funktion nicht bei Rezepten, die Milchprodukte, Eier usw. enthalten. Möchten Sie mit dem Brotbacken sofort beginnen, können Sie diesen Schritt überspringen.
11. Taste **START/STOP** drücken und das Programm starten. Sie hören einen Piepton und sehen folgende Anzeige: „3:00“. Der Doppelpunkt in der Mitte blinkt nicht, sondern leuchtet. Die Knetschaufel beginnt die Ingredienzen zu vermischen. Falls ein verzögerter Start aktiviert wurde, beginnt die Knetschaufel die Ingredienzen in der voreingestellten Zeit zu vermischen.
12. Sie hören einen Piepton (10x), das bedeutet, dass die Zutaten (Früchte, Nüsse, Rosinen) hinzugegeben werden können. Deckel öffnen und Zutaten hinzugeben (für Programme 1-7). Diese Zeit variiert je nach Programmtyp.
13. Nach Programmende ertönt ein Piepton (10x) und der Brotbackautomat geht für 1 Stunde in den Warmhaltemodus. Taste **START/STOP** drei Sekunden lang gedrückt halten, um die Warmhaltefunktion zu stoppen. Stromkabel trennen und Deckel öffnen. Benutzen Sie hierfür Küchenhandschuhe.
14. Brotlaib vor dem Herausnehmen etwas abkühlen lassen. Küchenhandschuhe benutzen, Backbehälter etwas gegen dem Uhrzeigersinn drehen und am Griff herausnehmen.
Hinweis: Backbehälter und Brot können sehr heiß sein! Gehen Sie vorsichtig vor.
15. Küchenhandschuhe benutzen und Backbehälter über einem Drahtrost oder einer sauberen Küchenplatte auskippen (Behältergriff vorher runterklappen) und leicht schütteln bis das Brot herausfällt. Sie können das Brot von den Wänden des Antihaft-Behälters mit Hilfe einer weichen Spatel lösen. Unmittelbar nach dem Auskippen des Brotes, Knetschaufeln mit Hilfe des Haken herausnehmen. Knetschaufeln reinigen und für den nächsten Gebrauch aufbewahren. Vorsicht: Gehen Sie vorsichtig vor, das Brot ist heiß. Schaufeln niemals mit der Hand herausnehmen.
16. Vor dem Schneiden Brot für etwa 20 Minuten abkühlen lassen. Sie sollten das Brot mit einer Brotschneidemaschine oder mit einem Zackenmesser schneiden.
Bemerkung: Nicht aufgegessenes Brot kann bis zu 3 Tage in einem abgedichteten Plastikbeutel bei Zimmertemperatur aufbewahrt werden. Auf diese Weise können Sie das Brot im Kühlschrank für bis zu 10 Tage aufbewahren.

Optimale Umgebungstemperatur

Der Brotbackautomat kann innerhalb eines großen Temperaturbereiches arbeiten, die Raumtemperatur könnte jedoch die Brotgröße beeinflussen. Die empfohlene Zimmertemperatur beträgt 15°C - 34°C.

Bemerkungen zu den Zutaten

Brotmehl

Brotmehl gehört zur wichtigsten Ingredienz beim Brotbacken und wird in den meisten Hefebrotrezepten empfohlen. Es enthält viel Proteine und Gluten (daher wird es auch als glutenreiches Mehl bezeichnet), es hält das Teigvolumen nach der Gärung und beugt dem Zusammenfallen des Teigs vor. Mehl ist in einzelnen Regionen unterschiedlich. Der Glutengehalt in diesem Mehl ist gegenüber halbgriffigem/glattem Mehl höher, weshalb dieses Mehl zum Backen größerer Brote mit einer reicheren Innenstruktur empfohlen wird.

Halbgriffiges Mehl/glatte Mehl

Mehl ohne Backpulver, geeignet für „schnelles“ Brot oder Brot, das im schnellen Backprogramm gebacken wurde. Bei Hefebrot ist eher Brotteig zu empfehlen.

Vollkornmehl

Vollkornmehl wird aus vollen Getreidekörnern gemahlen. Ein aus diesem Mehl gebackenes Brot enthält mehr Faserstoffe und ist nährwertreicher. Vollkornmehl ist schwerer, wodurch das Brot kleiner ausfallen und eine schwierigere Struktur haben könnte.

Enthält Nährstoffe dank der äußeren Kornhülle und Gluten. Um optimale Ergebnisse zu erzielen, wird in vielen Rezepten Vollkornmehl mit Brotmehl kombiniert.

Roggenmehl

Roggenmehl, auch dunkelkörniges Mehl genannt, enthält einen großen Anteil an Faserstoffen. Es ist ähnlich wie Vollmehl. Um ein großes Volumen nach der Gärung zu erzielen, muss dieses mit einem hohen Prozentanteil von Brotmehl kombiniert werden.

Selbstgärendes Mehl

Mehl mit Backpulver, vor allem zum Backen von Kolatschen. Selbstgärendes Mehl nicht mit Backhefe kombinieren.

Mais- und Hafermehl

Mais- bzw. Hafermehl wird aus Mais bzw. Hafer gemahlen. Diese Mehlsorten werden als zusätzliche Zutaten beim Backen von gröberen Brotsorten benutzt. Sie verbessern Aroma und Struktur.

Zucker

Zucker ist „Nahrungsmittel“ für Hefe. Es verbessert den süßen Geschmack und die Brotfarbe. Sehr wichtig bei der Teiggärung. Normalerweise wird Weißzucker benutzt, in einigen Rezepten wird jedoch auch Braunzucker oder Puderzucker angeführt.

Backhefe

Backhefe ist ein lebendiger Organismus und sollte im Kühlschrank aufbewahrt werden, um frisch zu bleiben. Als Nahrungsmittel benötigen sie Kohlenhydrate, die aus Zucker und Mehl gewonnen werden. Backhefen für den Haushaltsgebrauch werden unter unterschiedlichen Namen verkauft: Backhefe für Brotbackautomaten, trockene Backhefe oder instante Backhefe. Bei der Gärung erzeugt Backhefe Kohlendioxid. Kohlendioxid sorgt für lockeren Teig und eine weichere Brotkrume. Vor Gebrauch Verbrauchsdatum überprüfen. Nicht benutzte Backhefe sofort in den Kühlschrank geben, hohe Temperaturen haben eine vernichtende Wirkung. Ist die Teiggärung nicht zustande gekommen, ist dies gewöhnlich auf die Backhefe zurückzuführen.

Salz

Salz verbessert Brotgeschmack und Krustenfarbe. Salz begrenzt die Aktivität der Hefen. Verwenden Sie niemals allzu große Salzengen. Mit weniger Salz wird das Brot größer.

Ei

Eier können die Brotstruktur verbessern und das Brot nähr- und volumenreicher machen. Eier müssen zusammen mit anderen flüssigen Ingredienzen zerpeitscht werden.

Fett, Butter, Pflanzenfett

Fett kann das Brot verfeinern und seine Lebensdauer verlängern. Ehe Sie das Butter mit den flüssigen Ingredienzen vermischen, sollten Sie es zunächst aufschmelzen oder in kleine Stücke zerkleinern.

Backpulver

Backpulver wird bei der Gärung von schnellem Brot und Kolatschen benutzt. Da Backpulver zur Gärung nur wenig Zeit benötigt und Luft auf chemischem Prinzip erzeugt, kann die Luft Blasen bilden, welche die Brotstruktur verfeinern.

Speisesoda

Ähnliche Anwendung wie beim Backpulver. Kann zusammen mit Backpulver benutzt werden.

Wasser und andere Flüssigkeiten (stets als erstes hinzugeben)

Wasser gehört zur grundlegenden Ingredienz beim Brotbacken. Wasser sollte eine Zimmertemperatur haben. In einigen Rezepten werden Milch oder andere Flüssigkeiten angeführt, die den Brotgeschmack verbessern. Falls das Rezept Milchprodukte enthält, niemals einen verzögerten Start einstellen.

Tipps zum Backen

Benutzen Sie genau abgemessene Mengen

Äußerst wichtig beim Brotbacken sind richtig abgemessene Mengen an Ingredienzen. Jede Zutat sollte sorgfältig abgemessen und in den Backbehälter hinzugegeben werden (s. Rezept). Wir empfehlen hierfür einen Messbecher ggf. einen Messlöffel zu benutzen, da falsch abgemessene Mengen einen erheblichen Einfluss auf das Ergebnis haben könnten.

Richtige Reihenfolge der Ingredienzen

Ingredienzen gemäß Rezeptreihenfolge hinzugeben.

ZUNÄCHST: Flüssige Zutaten

DANACH: Trockene Zutaten

ZUM SCHLUSS: Backhefe

Backhefe sollte nur bei trockenem Mehl hinzugegeben werden. Sie sollte nicht in Berührung mit Flüssigkeiten oder Salz kommen. Stellen Sie einen langen Verögerungsintervall ein, geben Sie niemals schnell verderbende Zutaten hinzu (Milch oder Eier). Nach dem ersten gründlichen Durchkneten des Teigs ertönt ein Piepton. Daran erkennen Sie, dass die Obstzutaten hinzugegeben werden können. Werden diese Zutaten jedoch zu früh hinzugegeben, könnte durch den langen Mischvorgang der Geschmack verloren gehen.

Flüssige Zutaten

Wasser, frische Milch sowie andere Flüssigkeiten sollten mit einem Messbecher abgemessen werden, der deutliche Markierungen und einen Hals hat. Platzieren Sie den Messbecher auf die Küchenarbeitsplatte und neigen sich so, damit Sie das Flüssigkeitsniveau überprüfen können. Bei der Abmessung von Öl und ähnlichen Ingredienzen Messbecher gründlich reinigen.

Abmessung von trockenen Zutaten

Löffel benutzen und die jeweilige Zutat in den Messbecher geben, anschließend mit einem Messer einebnen. Zutaten niemals direkt mit dem Messbecher nehmen, Sie könnten sich in der Dosierung irren und um einen Kaffeelöffel mehr dosieren. Inhalt nicht stopfen. **Tipp:** Mehl vor der Abmessung durchmischen, um es durchzulüften. Werden kleine Menge von trockenen Ingredienzen (Salz oder Zucker) abgemessen, stets Messlöffel benutzen. Achten Sie darauf, damit der Messlöffel beim Messen gerade ist.

PROBLEMBEHEBUNG

PROBLEM	MÖGLICHE URSACHE	LÖSUNG
Geruch oder Geruch nach Verbranntem	<ul style="list-style-type: none">Mehl oder irgendwelche Ingredienzen wurden außerhalb den Backbehälter vergossen oder verstreut und gelangten in das Gerät.	<ul style="list-style-type: none">Brotbackautomat vom Stromnetz trennen und vollständig abkühlen lassen. Überschüssige Ingredienzen mit einem Papiertuch abwischen.

<p>Ingredienzen wurden nicht vermischt, obgleich der Motorlauf zu hören ist.</p>	<ul style="list-style-type: none"> • Falsch aufgesetzter Backbehälter oder Knetschaufel. • Zu viele Ingredienzen. 	<ul style="list-style-type: none"> • Vergewissern Sie sich, dass die Knetschaufel auf die Welle aufgesetzt wurde. • Ingredienzen genau abmessen.
<p>Beim Drücken der Taste START/STOP, wird auf dem Display „H:HH“ angezeigt.</p>	<ul style="list-style-type: none"> • Allzu hohe interne Temperatur im Brotbackautomaten. 	<ul style="list-style-type: none"> • Brotbackautomaten zwischen einzelnen Programmen abkühlen lassen. Gerät vom Stromnetz trennen, Deckel öffnen und Backbehälter herausnehmen. Vor erneutem Programmstart 15-30 Minuten abkühlen lassen.
<p>Das Schauglas ist benebelt oder mit kondensierten Wassertropfen bedeckt.</p>	<ul style="list-style-type: none"> • Hierzu kann es während des Misch- und Gärungsvorganges kommen. 	<ul style="list-style-type: none"> • Gewöhnlich verschwindet die Kondensation während der ersten Backphase. Schauglas zwischen einzelnen Verwendungen reinigen.
<p>Die Knetschaufel wurde zusammen mit dem Brot herausgenommen.</p>	<ul style="list-style-type: none"> • Stärkere Brotkruste bei einer voreingestellten höheren Durchbackstufe. 	<ul style="list-style-type: none"> • Es ist durchaus normal, dass die Knetschaufel zusammen mit dem Brot ausgekippt wurde. Sobald das Brot abgekühlt ist, Knetschaufel mit Hilfe einer Spatel herausziehen.
<p>Der Teig wurde nicht gut vermischt; Mehl oder andere Ingredienzen sind an den Wänden des Backbehälters haften geblieben; das Brot ist mit Mehl bedeckt.</p>	<ul style="list-style-type: none"> • Falsch installierter Backbehälter oder Knetschaufel. • Zu viele Ingredienzen. • Gewöhnlich ist glutenfreies Mehl sehr feucht. Dies könnte einen Eingriff von außen erfordern - Gummispatel benutzen, um das Mehl von den Wänden abzukratzen. 	<ul style="list-style-type: none"> • Vergewissern Sie sich, dass der Backbehälter richtig positioniert und die Knetschaufel richtig auf die Welle aufgesetzt wurde. • Vergewissern Sie sich, dass alle Ingredienzen richtig abgemessen und in richtiger Reihenfolge hinzugegeben wurden. • Überschüssiges Mehl, das am Brot haften geblieben ist, kann nach Backende und nach dem Abkühlen entfernt werden. Geben Sie Wasser (Teelöffel) hinzu, bis aus dem Teig ein Brotlaib geformt wird.
<p>Der Teig ist zu sehr aufgegangen oder der Deckel des Brotbackautomaten öffnet sich.</p>	<ul style="list-style-type: none"> • Falsch abgemessene Ingredienzen (allzu viel Backhefe, Mehl). • Im Backbehälter fehlt die Knetschaufel. • Sie haben vergessen Salz hinzugeben. 	<ul style="list-style-type: none"> • Ingredienzen richtig abmessen. Vergewissern Sie sich, dass Sie Zucker und Salz hinzugegeben haben. • Versuchen Sie die Hefemenge um 1/4 Löffel (1,2 ml) zu reduzieren. • Überprüfen Sie die Installation der Knetschaufel.
<p>Teig ist nicht aufgegangen; kleines Brot.</p>	<ul style="list-style-type: none"> • Falsch abgemessene Ingredienzen oder schlechte Backhefe. • Deckel öffnet sich während des Programmlaufs. 	<ul style="list-style-type: none"> • Alle Ingredienzen genau abmessen. • Überprüfen Sie die Lebensdauer der Backhefe und des Mehls. • Die Flüssigkeiten sollten eine Zimmertemperatur haben.
<p>Das Brot ist nach dem Backen oben durchgefallen.</p>	<ul style="list-style-type: none"> • Der Teig ist allzu schnell aufgegangen. • Zu viel Backhefe oder Wasser. • Falsch ausgewähltes Programm. 	<ul style="list-style-type: none"> • Alle Ingredienzen genau abmessen. • Wasser- oder Hefemenge etwas reduzieren. • Richtiges Programm auswählen.

Die Brotkruste ist zu hell.	<ul style="list-style-type: none"> • Deckel öffnet sich während des Programmlaufs. 	<ul style="list-style-type: none"> • Deckel niemals während des Programmlaufs öffnen. • Höhere Durchbackstufe der Brotkruste einstellen.
Die Brotkruste ist zu dunkel.	<ul style="list-style-type: none"> • Zu viel Zucker im Rezept. 	<ul style="list-style-type: none"> • Zuckermenge etwas reduzieren. • Durchbackstufe herabsetzen.
Das Brot ist asymmetrisch.	<ul style="list-style-type: none"> • Zu viel Backhefe oder Wasser. • Die Knetschaufel hat den Teig vor dem Aufgehen und dem Backen an eine Seite angedrückt. 	<ul style="list-style-type: none"> • Alle Zutaten genau abmessen. • Wasser- oder Hefemenge etwas reduzieren. • Brotlaibe müssen nicht symmetrisch sein, vor allem diejenigen nicht, die aus Vollkornmehl zubereitet wurden.
Die fertiggebackenen Brote haben unterschiedliche Formen.	<ul style="list-style-type: none"> • Hängt jeweils vom Brottyp ab. 	<ul style="list-style-type: none"> • Vollkorn- oder Mehrkornbrote sind dichter und können kleiner als Weißbrot ausfallen.
Der Brotboden ist löchrig, ggf. befinden sich Löcher im Inneren des Brotes.	<ul style="list-style-type: none"> • Allzu feuchter Teig, zu viele Backhefe, kein Salz. • Allzu heißes Wasser. 	<ul style="list-style-type: none"> • Alle Zutaten genau abmessen. • Wasser- oder Hefemenge etwas reduzieren. Überprüfen Sie die Salzmenge. • Wasser bei Zimmertemperatur benutzen.
Nicht fertiggebackenes oder klebriges, teigartiges Brot.	<ul style="list-style-type: none"> • Allzu viel Wasser. • Sie haben ein falsches Programm ausgewählt. 	<ul style="list-style-type: none"> • Wassermenge etwas reduzieren, alle Zutaten genau abmessen. • Richtiges Programm auswählen.
Das Brot wird beim Schneiden zusammengedrückt.	<ul style="list-style-type: none"> • Das Brot ist zu heiß. 	<ul style="list-style-type: none"> • Vor dem Schneiden, Brot für 15-30 Minuten abkühlen lassen.
Das Brot hat eine schwere, dichte Struktur.	<ul style="list-style-type: none"> • Allzu viel Mehl. • Wenig Wasser. 	<ul style="list-style-type: none"> • Versuchen Sie etwas mehr Wasser oder weniger Mehl zu benutzen. • Das Vollkornbrot wird eine kompaktere Struktur haben.
Der Behälterboden ist dunkel oder fleckig.	<ul style="list-style-type: none"> • Nach dem Waschen in der Geschirrspülmaschine. 	<ul style="list-style-type: none"> • Diese Erscheinung ist normal und hat keinen Einfluss auf die Brotqualität.

REINIGUNG UND WARTUNG

Gerätebasis niemals ins Wasser oder sonstige Flüssigkeiten tauchen oder in der Geschirrspülmaschine waschen.

ACHTUNG: Brotbackautomat vor der Reinigung vom Stromnetz trennen und abkühlen lassen.

Reinigung der Knetschaufel:

- Falls möglich, Knetschaufel herausnehmen, auf den Boden des Backbehälters etwas Wasser gießen und etwa 1 Stunde abweichen lassen. Knetschaufel gründlich mit einem feuchten Geschirrtuch abwischen. Knetschaufel sowie Backbehälter können in der Geschirrspülmaschine gewaschen werden.

Reinigung des herausnehmbaren Backbehälters:

- Behälter durch Drehen entgegen dem Uhrzeigersinn und des Griffs herausnehmen. Das Behälterinnere mit einem feuchten Geschirrtuch abwischen. Verwenden Sie keine scharfen Gegenstände oder Scheuermittel. Behälter gründlich trocknen lassen und erst dann in den Brotbackautomaten zurückgeben.

Reinigung der Außenfläche und des Deckels

- Außenfläche, Deckel und Innenseite des Schauglases mit einem feuchten Küchentuch abwischen. Verwenden Sie keine abrasiven Reinigungsmittel, da diese die Oberflächenbehandlung beschädigen könnten.

Zubehör

- Mit Geschirrspülmittel und Schwamm reinigen. Abspülen und verbleibende Wassertropfen abwischen.

Lagerung des Geräts

- Ehe Sie das Gerät ablegen, vergewissern Sie sich, dass dieses abgekühlt, sauber und trocken ist und der Deckel zugeklappt wurde.

TECHNISCHEN ANGABEN

Maximale Brotgröße 1.6 kg

Nennspannung: 220–240 V~ 50/60 Hz

Anschlusswert: 850 W

DE

GARANTIE: Folgende Situationen führen zur Nichtanerkennung der Garantie:

Eine falsche oder ungeeignete Gerätemanipulation, die Nichteinhaltung gerätebezogener Sicherheitsmaßnahmen, die Anwendung von Gewalt sowie Änderungen oder Reparaturen, die nicht durch eine autorisierte Kundendienststelle vorgenommen wurden.

Die Garantie bezieht sich nicht auf den gewöhnlichen Verschleiß einzelner Teile.

VERWENDUNG UND ENTSORGUNG DER VERPACKUNG

Verpackungspapier und Wellpappe – zum Altpapier geben. Verpackungsfolie, PET-Beutel, Plastikteile – in den Sammelcontainer für Plastik.

ENTSORGUNG DES PRODUKTES NACH ABLAUF DER LEBENSDAUER

Die Entsorgung der verwendeten elektrischen und elektronischen Geräte (gültig in den Mitgliedsländern der EU und weiteren europäischen Ländern mit dem eingeführten System der Abfalltrennung)

Das abgebildete Symbol auf dem Produkt oder auf der Verpackung bedeutet, dass das Produkt nicht als Hausmüll abgegeben werden soll. Das Produkt geben Sie an einem Ort ab, der für das Recycling von elektrischen und elektronischen Geräten bestimmt ist. Die richtige Entsorgung des Produktes schützt Sie vor negativen Einflüssen auf die menschliche Gesundheit und des Lebensraumes.

Das Recycling des Materials trägt zum Schutz der Naturressourcen bei. Mehr Informationen über das Recycling dieses Produktes gibt Ihnen die Kommunalbehörde, Organisationen für die Bearbeitung von Hausabfall oder die Verkaufsstelle, in der Sie das Produkt erworben haben.



08/05

Dieses Produkt erfüllt die Anforderung der EU-Richtlinien über elektromagnetische Kompatibilität und elektrische Sicherheit.



Bedienungsanleitung s. www.ecg-electro.eu.

Eine Änderung des Textes und der technischen Parameter vorbehalten.

SAFETY INSTRUCTIONS

Read carefully and save for future use!

Warning: The safety measures and instructions, contained in this manual, do not include all conditions and situations possible. The user must understand that common sense, caution and care are factors that cannot be integrated into any product. Therefore, these factors shall be ensured by the user/s using and operating this appliance. We are not liable for damages caused during shipping, by incorrect use, or the modification or adjustment of any part of the appliance.

Fundamental precautions shall be observed when using the product, including the following:

1. Always power the appliance from the power supply of the same voltage, frequency and required capacity according to the product type label.
2. Do not use the appliance if the cable or the plug are damaged, if it fell or if there was any other damage and it does not work properly.
3. Do not immerse the appliance and the power cord in liquids, do not expose to rain or humidity and use water only for cooking in accordance with this operating manual.
4. The appliance must not be used close to water, in bathrooms, showers or close to pools, where it might fall in water or water may splash the product.
5. Do not bend the power cord over the edge of a table or other sharp edges, do not twist them or leave them in the vicinity of hot surfaces.
6. Always use the appliance on an even, stable surface to prevent overturning it. Do not use the product in sinks, dripping off areas and other places with uneven surface. The appliance must be placed in a stable position with handles placed so as to avoid spilling of hot liquids
7. Do not put it in places where it may be exposed to excessive heat from stoves, heaters, gas appliances etc. Do not place it on the electrical or gas cookers and ovens.
8. If you do not use the appliance, switch it off and unplug it from power. Disconnect the power cord by pulling the plug – never by pulling the power cord.
9. Never connect and switch the appliance on without inserting properly the pan with non-stick surface.
10. Do not leave the appliance on with empty pan.
11. Check the power cord, the plug and whole appliance regularly for any damage. If you find any damage stop using the appliance immediately and contact the service centre.
12. Do not use the appliance for any other purpose than it is designed for.
13. Do not use outside.
14. Store the appliance inside in a dry place.
15. Do not try to repair or modify the appliance or change its parts. There are no parts inside repairable by the user.
16. Let the appliance cool down before cleaning and storing it.
17. Do not place other objects on the appliance, do not insert foreign objects in the openings and do not use it close to walls, drapes, etc.
18. The appliance warms up during operation. Do not cover any openings. Do not touch hot surfaces. Always use handles and buttons.
19. Do not try to carry a hot appliance.
20. Do not switch the appliance on if it lies on the side or is upside down.
21. Using accessories and attachments not recommended by the manufacturer may endanger persons and property.
22. This appliance is designed for household use and similar places, like:
 - kitchenettes in shops, offices and other work places
 - appliances used in the agricultural industry
 - by guests in hotels, motels and other residential areas
 - in bed and breakfast establishments
23. This appliance may not be plugged in an outlet controlled by a timer or controlled remotely.
24. ECG is not liable for damage or injury caused by negligence or improper use. Prior to use do not forget to read carefully all instructions and information. The external surface of this device heats up and may cause burns. Do not leave unattended when children are present.
25. This appliance may be used by children aged 8 and older, who are constantly under supervision. This appliance can be used by persons with reduced physical, sensory or mental capabilities or lack of experience and knowledge if they are supervised or have been instructed to use the appliance in a safe way and understand the potential dangers. Keep the appliance and its power supply out of reach of children younger than 8 years. Children must not carry out cleaning and user's maintenance. Children shall not play with the appliance.

GB

Do not immerse in water!



Hot surface!

Marked surfaces become hot during use

DESCRIPTION

A Bread make parts

- | | | |
|-------------------------|----------------------------|------------------|
| 1. Observation window | 4. Removable baking pan | 7. Measuring cup |
| 2. Lid | 5. Control panel B | 8. Spoon |
| 3. Two kneading paddles | 6. Body of the bread maker | 9. Hook |

B Control panel

START/STOP button

- Press **START/STOP** to start a program. The indicator lights up and the colon starts flashing. After starting a program all other buttons except for START/ STOP/PAUSE are inactive.
- Press the button **START/STOP** for half a second to enter the pause mode. If you do not perform any action within 3 minutes, the program resumes and will continue until it is completed.
- When you press the button **START/STOP** for three seconds, you cancel an active program. When the program stops it is indicated by a beep. This function (turning off by long press) is there to prevent accidental cancelling of the program.
- If you want to remove the bread, press **START/STOP** to end the baking process.

MENU button

- Press **MENU** to select the required program. Each time you press a button (accompanied by a beep) you switch to the next program. The display shows the numbers of different programs in succession.

COLOR button

- Press **COLOR** to select the required browning setting: LIGHT (light), MEDIUM (medium), DARK (dark) or RAPID (rapid). The button can be used in programs 1–8 and 14–15.

LOAF SIZE button

- Use this button to select the gross weight of the loaf (1125 g, 1350 g, 1600 g). You can use this button in modes 1–7.

TIMER +/- buttons

- You can use timer to postpone baking to a later time. Press **(+)** and **(-)** to delay the process by up to 15 hours. The set time will appear on the display. The minimal delay time depends on the chosen program.

Notes:

- Set the timer only after selection of the program (MENU), weight (LOAF SIZE) and browning (COLOR).
- Do not use timer with recipes using eggs and milk products (milk, cream, cheese...).
- Press **(+)** **(-)** to select when the bread should be ready. Keep in mind that you have to add to the the delay time the length of the program. After completing the program the appliance switches for 1 hour to keep warm mode. Before you start baking bread, using the buttons **MENU** and **COLOR** select a program and the degree of browning and then press **(+)** or **(-)** to extend or shorten the start of delay period (one step is 10 minutes). Maximum timer delay is 15 hours.

HOME MADE button

Use this button to customize the program to suit your needs, see the description of individual programs.

OPERATING INSTRUCTIONS

STARTING

Before first use

- Read all instructions and important information.
- Remove all packaging, including labels and stickers and wipe the surface with a damp dishwashing cloth. Make sure that all the parts were supplied in good condition.

- Wash all accessories in warm soapy water using a sponge or dish towel. Rinse off the detergent well and dry everything thoroughly. Do not use abrasive cleaning products, scrubbers or metal utensils, the non-stick surface could be damaged.
- **Never immerse the appliance, cable or plug in water.**
- Place the bread maker on a flat, heat resistant surface.
- Switch the bread maker to baking mode and bake on empty for about 10 minutes. You can detect a slight odor when you first switch it on. This is normal and the odor will disappear in few seconds. Then let it cool down and again clean all removable parts. After you dry them thoroughly and assemble them, the appliance is ready to use.

Attention: Danger of falling objects. The bread maker can rock or move during kneading. You have to place the bread maker always in the middle of the kitchen counter, far from the edge.

Start

- Before use, always check for damaged power cord or plug.
- Plug the power cable of the bread maker in the electrical outlet. A beep sounds and the display shows „**3:00**“. The colon between „3“ and „00“ does not flash. Default program is „1“. The arrows are directed to „**1350g**“ and „**MEDIUM**“, which are the default settings.
- Press **MENU** to select a program (see the list of the programs), press **LOAF SIZE** to select the size of the loaf (weight) and press **COLOR** for degree of browning. Press **TIMER +/-** in case you want to set postponed start.
- Press the button **START/STOP** to start the set program.

GB

Power outage

In case of power outage of less than 10 minutes the program will automatically continue when power is restored without pressing **START/STOP**. In case that the power outage lasts longer, the program will not resume and the display will show default state. If the dough started to rise, remove the ingredients from the pan of the bread maker and start anew. If the dough did not start to rise yet before the power outage happened, you can enter the program again from the beginning and start it by pressing **START/STOP**.

Warning messages on the display

H:HH – This warning means that the temperature in the bread pan is too high. Press **START/STOP** to stop the program, disconnect the power cable, open the lid and let the appliance cool thoroughly for 10–20 minutes before you restart it.

E:EO – This warning means that the thermal sensor is disconnected. Press **START/STOP** to stop the program and disconnect the power cable. Have the sensor checked in an authorized service center.

Keep warm temperature

When the baking program is completed, the bread maker beeps 10x and goes for 1 hour in keep warm mode. The display shows **0:00**.

If you want to stop the keep warm process, press **START/STOP** for 3 seconds.

Tip: If you remove the bread immediately after the program ends, you prevent browning of the bread crust.

List of programs

1. Basic bread (BASIC)

For white and mixed bread mainly containing basic bread flour.

2. French bread (FRENCH)

For light breads baked from fine flour. Usually the bread is fluffy and has crispy crust. The program is not suitable for baking recipes requiring butter, margarine or milk.

3. Whole wheat bread (WHOLE WHEAT)

For baking whole wheat bread. This setting has a longer period of preheating enabling the grain to soak up water and swell. We do not recommend to use the delayed start, which could impair the final quality of the bread. Whole grain flour usually produces a crispy thick crust.

4. Sweet bread (SWEET)

For breads with ingredients such as fruit juices, grated coconut, raisins, dry fruits, chocolate or added sugar. Due to longer rising stage, the bread will be light and fluffy.

5. Rice bread (BUTTER MILK)

Mixture of cooked rice with flour in the ratio 1:1 for baking bread.

6. Gluten free bread (GLUTEN FREE)

For bread made of gluten free flour and gluten free mixtures for baking. Gluten-free flours require longer for the absorption of liquids and also have different rising characteristics.

7. Quick program (SUPER RAPID)

Time of kneading, rising and baking is shorter than for the basic bread. The bread is denser. Quick breads are prepared with baking powder and baking soda, which are activated by moisture and heat. For perfect quick bread it is recommended to place all the liquids at the bottom of the pan and dry ingredients on top. During the initial mixing of bread dough the dry ingredients could accumulate in the corners of the pan and it may be necessary to assist the machine with mixing to prevent clumping of flour. In this case use rubber spatula.

8. Cake (CAKE)

Kneading, rising and baking as with baking bread but rising with the addition of soda or baking powder.

9. Kneading (KNEAD)

Mixing enabling perfect mixture of flour and liquids.

10. Dough (DOUGH)

This program can prepare yeast dough for buns or pizza, etc., which will be baked in regular oven. This program does not contain the baking stage.

11. Pasta dough (PASTA DOUGH)

This program prepares the dough for pasta. This program does not contain the rising and baking stages.

12. Yogurt (YOGURT)

To make yogurt.

13. Jam (JAM)

Use this program to produce jams and marmalades from fresh fruit. Do not increase the amount and do not let it boil over the edge of the pan during cooking. If the pan of the bread maker overflows, immediately turn the bread maker off and carefully remove the baking pan. Let it cool and clean it thoroughly.

14. Baking (BAKE)

If you need to finish baking the bread, because it is too light or insufficiently browned. This program does not contain rising and dough resting stages.

15. Custom program (HOMEMADE)

Press the button HOMEMADE for your own detailed adjustment of the program. By repeated pressing of the button you can adjust the number of minutes in the individual program stages (kneading, rising, baking, keeping warm). Time range for each program is listed in the table.

Instructions for baking bread

1. Take the handle of the baking pan, turn it counterclockwise and remove it from the bread maker (see **C**).
2. Insert on the shaft **2** inside the baking pan **3** the kneading paddle **1** (see **D**).
3. Place ingredients in the baking pan in order specified by the recipe. First, add liquids, sugar and salt then flour and finally yeast.
4. Measure ingredients carefully and add to baking dish according to the recipe.
Note: make a small dent with your finger on the top of the heaped flour and put the yeast in it. Make sure that the yeast does not come into contact with salt or liquids.
Tip: Measure the individual ingredients including additions (nuts, raisins) in advance.
5. Place the baking pan back to the bread maker and turn it clockwise to make sure it is securely in place. Then close the cover of the bread maker.
Note: The baking pan must be properly seated in its place to ensure proper mixing and kneading of the dough.
6. Plug the bread maker in the electrical outlet. You will hear a beep and the LCD display will show default program 1.
7. Press **MENU** to select the required program.
8. Press **WEIGHT** to set the arrow to the required weight (1125 g, 1350 g, 1600 g). Programs 8–15 do not allow weight selection of the dough.

9. Press **COLOR** to set the degree of browning to **LIGHT** (light), **MEDIUM** (medium), **DARK** (dark). Programs 9–13 do not allow selection of degree of browning.
10. By pressing the buttons **TIMER +/-** you can set delayed start. (Not available for program 13).
Note: Do not use this function for recipes with milk products, eggs, etc. If you want the bread maker to start making bread immediately, you can skip this step.
11. Press **START/STOP** to start program. The bread maker beeps once and displays „3:00“. The colon in the middle does not flash, but shines. The kneading paddle starts mixing the ingredients. If the delayed start is activated the kneading paddle starts mixing ingredients only at set time.
12. In time suitable to add other ingredients (fruit, nuts, raisins) the bread maker beeps ten times. Open the lid and pour in the ingredients (in programs 1–7). This time will vary according to a particular program.
13. After the process is complete the bread maker beeps ten times and the bread maker goes into keep warm mode for one hour. When you press the button **START/STOP** for three seconds you can stop the keep warm mode. Disconnect the power cable and using oven mitts open the lid of the bread maker.
14. Let the loaf cool slightly before removing it. Then with oven mitts turn the baking pan slightly counterclockwise and remove it by the handle from the bread maker.
Attention: Baking pan and bread can be very hot! Proceed carefully.
15. Using oven mitts turn the baking pan upside down over a cooling wire mesh or over clean kitchen counter (with folded handle of the pan) and shake it gently until the bread falls out. You can gently loosen the loaf from the walls of the non stick pan using soft spatula. Once you remove the bread remove the kneading paddles from the loaf using a hook. Clean them and carefully store them for next use. Attention: Proceed carefully, the bread is hot. Never remove the paddles using hands.
16. Let the bread cool about 20 minutes before slicing it. We recommend that you slice the bread using electric slicer or serrated knife.
Note: You can store the uneaten bread for up to 3 days in a tight plastic bag at room temperature. You can store the bread in a refrigerator in a plastic bag for up to 10 days.

GB

Best ambient temperature

The bread maker is able to work in a wide range of temperatures, however the room temperature can affect the size of the loaf. The recommended room temperature is in the 15°C to 34°C range.

Notes on ingredients

Bread flour

Bread flour is the main ingredient in the baking of bread and is recommended in most recipes for yeast bread. It has high protein and gluten content (it can also be called high gluten flour) and after rising keeps the volume of the dough and prevents its fall. The flours differ in different areas. Gluten content is higher than in the medium-ground/fine flour, so that it can be used to bake larger loaves with richer internal texture.

Medium-ground/fine flour

Flour without baking powder suitable for „quick“ bread or bread baked in quick program. Bread flour is more suitable for yeast bread.

Whole grain flour

Whole grain flour is ground from whole cereal grains. Bread made from this flour will have more fibre and higher nutritional content. Whole grain flour is heavier and in consequence the loaves can be smaller and have heavier texture. Contains nutrients from the outer skin of the grain and gluten. Many recipes usually combine whole grain and bread flours to produce optimum results.

Rye flour

Rye flour, also called dark-grain flour, is a kind of flour high in fibre and is similar to whole grain flour. To achieve a large volume after rising it must be used in combination with a high percentage of bread flour.

Self-rising flour

Flour containing baking powder, used mainly to bake cakes. Do not use self-rising flour in combination with yeast.

Corn and oat flour

Corn or oat flour is ground from maize or oats. These flours are optional ingredient when baking coarser bread, they improve flavour and texture.

Sugar

Sugar is „food“ for yeast and enhances sweet taste and the color of the bread. It is a very important element for rising of the dough. White sugar is usually used, but some recipes may require brown sugar or icing sugar.

Yeast

Yeast is a living organism and for maintaining freshness should be stored in the refrigerator. It needs carbohydrates from sugar and flour as food. Yeasts for use in the bread maker are sold under various names: Yeast for bread maker, dry yeast or instant yeast. The yeast produces carbon dioxide during rising. Carbon dioxide makes the dough fluffy and softens the inside of the bread. Check the expiration date before use. Return the unused yeast in the refrigerator immediately, high temperatures kill the yeast. When the dough does not rise it is usually caused by bad yeast.

Salt

Salt is necessary to improve the taste of the bread and the color of the crust. It is also used to limit the activity of the yeast. Never use too much salt in a recipe. The bread will be bigger with lesser amount of salt.

GB

Eggs

Eggs can improve bread texture, make it more nutritious and larger. The eggs must be mixed with other liquid ingredients.

Fat, butter and vegetable oil

Fat can refine the bread and extend its durability. Butter should be melted before adding it to liquid ingredients or cut into small pieces.

Baking powder

Baking powder is used for rising quick bread and cakes. Since it does not need long time for rising and produces air on chemical principle, the air will generate bubbles refining the texture of the bread.

Baking soda

Similar use like baking powder. You can use it in combination with baking powder.

Water and other liquids (always added first)

Water is a basic ingredient for bread baking. Generally, the water should be at room temperature. Some recipes may require milk or other liquids improving the taste of the bread. If the recipe requires milk products never use the delayed start function.

Tips to bake a good bread

Use exactly measured amounts.

One of the most important conditions for baking good bread is the correct amount of ingredients. Measure carefully each ingredient and add to the baking pan exactly according to the recipe. We strongly recommend that you use a measuring cup or a measuring spoon, because the wrong amount could significantly affect the result.

Correct order of the ingredients

Always add the ingredients in order according to the recipe.

FIRST: Liquid ingredients

THEN: Dry ingredients

FINALLY: Yeast

Yeast should be added only to dry flour and should not come into contact with a liquid or salt. If you set a long interval for the delayed start, never add perishable ingredients such as milk or eggs. After the first thorough kneading of dough a beep will sound, indicating the time to put in fruit ingredients into the mixture. If these ingredients were added too soon, they would lose their flavour during the long mixing.

Liquid ingredients

Water, fresh milk or other liquids should be measured with a measuring cup with distinct markings and neck. Place a cup on the kitchen counter and bend, so that you can accurately check the level of the liquid. When measuring oil and similar ingredients, clean the cup thoroughly.

Measuring the dry ingredients

Gently pour the measured ingredient in the measuring cup using a spoon and then even it with knife. Never scoop the ingredient directly with the measuring cup, you could scoop up to one teaspoon more this way. Never press down the content of the measuring cup. **Tip:** Stir the flour before measuring to aerate it. When measuring small amounts of dry ingredients, e.g. salt or sugar, use a measuring spoon and make sure that it is even when measured.

TROUBLESHOOTING

PROBLEM	POSSIBLE CAUSE	SOLUTION
Odor or smell of burning	<ul style="list-style-type: none">Flour or other ingredients spilled out or fell out of the baking pan in the appliance.	<ul style="list-style-type: none">Disconnect the bread maker from power supply and let it cool completely. Wipe off the excess ingredients with paper towel.
The ingredients do not mix even though you hear the motor running.	<ul style="list-style-type: none">Incorrectly inserted baking pan or the kneading paddle.Too many ingredients.	<ul style="list-style-type: none">Make sure that the kneading paddle is entirely inserted on the shaft.Measure exact ingredients.
When you press START/STOP button the display shows „H:HH“.	<ul style="list-style-type: none">The internal temperature of the bread maker is too high.	<ul style="list-style-type: none">Let the bread maker cool between individual programs. Disconnect the appliance from the power supply, open the lid and remove the baking pan. Let cool 15 – 30 minutes before starting a new program.
The window is fogged or covered with condensed water drops.	<ul style="list-style-type: none">This may occur during rising or mixing.	<ul style="list-style-type: none">Condensation usually disappears in the baking stage. Clean the window between uses.
The kneading paddle is removed together with the bread.	<ul style="list-style-type: none">Thicker crust when setting higher degree of browning.	<ul style="list-style-type: none">There is nothing unusual in removal of kneading paddle together with the loaf. Once the loaf cools, pull out the paddle from the loaf using a spatula.
The dough is not thoroughly mixed; flour or other ingredients adhered to the sides of the baking pan; the loaf is coated in flour.	<ul style="list-style-type: none">An incorrectly installed baking pan or kneading paddle.Too many ingredients.Gluten free flour is usually very moist. It could require external intervention in the form of scraping the walls using rubber spatula.	<ul style="list-style-type: none">Make sure that the baking pan is properly inserted in the bread maker and the kneading paddle is properly attached to the shaft.Make sure that the ingredients are properly measured and added in correct order.Remove the excess flour after the loaf is baked and cools off. Add water with teaspoons until the dough forms into a loaf.
The dough has risen too high or it raises the lid of the bread maker.	<ul style="list-style-type: none">Incorrectly measured ingredients (too much yeast, flour).There is no kneading paddle in the baking pan.You have forgotten to add salt.	<ul style="list-style-type: none">Measure the ingredients exactly and make sure that you added sugar and salt.Try to add lesser amount of yeast by ¼ of a teaspoon (1.2 ml).Check the installation of the kneading paddle.
Dough does not rise; small loaf.	<ul style="list-style-type: none">Incorrectly measured ingredients or bad yeast.Raising the lid while program is running.	<ul style="list-style-type: none">Measure exactly all ingredients.Check the expiration date of the yeast and flour.The liquids should be at room temperature.

GB

The baked bread has caved in on the top.	<ul style="list-style-type: none"> • The dough has risen too fast. • Too much yeast or water. • An unsuitable program was selected for this recipe. 	<ul style="list-style-type: none"> • Measure exactly all ingredients. • Lower the amount of water or yeast a bit. • Select a correct program.
The crust is too light.	<ul style="list-style-type: none"> • Raising the lid while program is running. 	<ul style="list-style-type: none"> • Do not open the lid while a program is running. • Set higher browning degree for crust.
The crust is too dark.	<ul style="list-style-type: none"> • Too much sugar in the recipe. 	<ul style="list-style-type: none"> • Lower a bit the amount of sugar. • Set the browning of crust to lower degree.
The shape of the loaf is irregular.	<ul style="list-style-type: none"> • Too much yeast or water. • The kneading paddle pushed the dough to one side before rising and baking. 	<ul style="list-style-type: none"> • Measure exactly all ingredients. • Lower the amount of water or yeast a bit. • Some loaves may have an irregular shape, especially those made from whole grain flour.
Baked loaves have various shapes.	<ul style="list-style-type: none"> • They differ by the type of bread. 	<ul style="list-style-type: none"> • Whole grain or multigrain breads are denser and may be smaller than the basic white bread.
The bottom has holes or there are holes inside.	<ul style="list-style-type: none"> • Dough too moist, too much yeast, no salt. • Water too hot. 	<ul style="list-style-type: none"> • Measure exactly all ingredients. • Lower a bit the amount of water or of yeast, check the amount of salt. • Use water at room temperature.
Underdone or sticky, doughy bread.	<ul style="list-style-type: none"> • Too much water. • Wrong program selected. 	<ul style="list-style-type: none"> • Lower a bit the amount of water, measure all the ingredients exactly. • Select a correct program.
The bread is squeezed when sliced.	<ul style="list-style-type: none"> • The bread is too hot. 	<ul style="list-style-type: none"> • Let the bread cool for 15–30 minutes before slicing.
The bread has heavy, dense texture.	<ul style="list-style-type: none"> • Too much flour. • Not enough water. 	<ul style="list-style-type: none"> • Try to use more water or less flour. • Whole grain bread will have denser texture.
The bottom of the baking pan is darkened or stained.	<ul style="list-style-type: none"> • Result of washing it in dishwasher. 	<ul style="list-style-type: none"> • This is a normal occurrence and does not affect the quality of the bread.

GB

CLEANING AND MAINTENANCE

Never immerse the base in water or any other liquid and do not wash it in the dishwasher.

ATTENTION: ALWAYS unplug and let cool the bread maker before cleaning it.

Cleaning the kneading paddle:

- If it is difficult to remove the kneading paddle, pour a little water in the bottom of the baking pan and let soak for about 1 hour. Wipe the paddle thoroughly with moist cloth. You can wash the kneading paddle and the baking pan in the dishwasher.

Cleaning the removable baking pan:

- Remove the pan by turning it counterclockwise and pull it out by the handle. Wipe the inside of the pan with moist cloth. Do not use sharp objects or abrasive products. Before putting it back into the bread maker the baking pan has to be entirely dry.

Cleaning the outer surface and the lid of the bread maker

- Wipe the outer surface, lid and the inside of the observation window with moist cloth. Do not use abrasive cleaners, you could damage the surface finish.

Accessories

- Wash it using dishwashing liquid and a sponge. Rinse and wipe off the excess water.

Appliance storage

- Before storing, make sure that the appliance has thoroughly cooled down, it is clean and dry, and the lid closed.

TECHNICAL SPECIFICATIONS

Maximum size of bread is 1.6 kg

Nominal voltage: 220–240 V~50/60 Hz

Nominal input power: 850 W

WARRANTY: The following situations void the warranty:

Incorrect or inappropriate handling of the device, failure to observe safety measures applicable to the device, the use of force, alterations or repairs made by a party other than authorized service center.

Components subject to normal wear and tear are not covered under warranty.

GB

USE AND DISPOSAL OF WASTE

Wrapping paper and corrugated paperboard – deliver to scrapyards. Packing foil, PE bags, plastic elements – throw into plastic recycling containers.

DISPOSAL OF PRODUCTS AT THE END OF LIFETIME

Disposal of electric and electronic equipment (valid in EU member countries and other European countries with an implemented recycling system)

The represented symbol on the product or package means the product shall not be treated as domestic waste. Hand over the product to the specified location for recycling electric and electronic equipment. Prevent negative impacts on human health and the environment by properly recycling your product.

Recycling contributes to preserving natural resources. For more information on the recycling of this product, refer to your local authority, domestic waste processing organization or store, where you purchased the product.



08/05



This product complies with EU directive requirements on electromagnetic compatibility and electrical safety.

The instruction manual is available at website www.ecg-electro.eu.

Changes in text and technical parameters reserved.

SIGURNOSNE UPUTE

Pročitajte pažljivo i sačuvajte za buduću upotrebu!

Pozor: Mjere opreza i upute ne pokrivaju sve moguće situacije i opasnosti do kojih može doći. Korisnik treba biti svjestan da faktore sigurnosti kao što su oprezno, brižno i razumno rukovanje nije moguće ugraditi u proizvod. Stoga sâm korisnik ovog uređaja treba osigurati prisutnost tih sigurnosnih faktora. Nismo odgovorni ni za koju štetu počinjenu prijevozom, nepravilnim korištenjem ili preinakom ili zamjenom bilo kojeg dijela uređaja.

Pri korištenju uvijek se trebaju poštovati temeljne sigurnosne upute među kojima su i sljedeće:

- Proizvod treba biti uključen samo u električnu mrežu stabilnog napona, frekvencije i potrebne snage, kako je navedeno na natpisnoj pločici uređaja.
- Uređaj nemojte koristiti ako mu je oštećen kabel ili utikač, ako je pao ili je na bilo koji način oštećen i ne radi ispravno.
- Ni uređaj, kao ni kabel za napajanje nemojte uranjati u tekućine, izlagati ga kiši ili vlazi, a vodu koristite za kuhanje samo u skladu s ovim uputama.
- Uređaj se ne smije koristiti u neposrednoj blizini vode, u kupaonicama, tuš-kabinama i bazenima gdje može pasti u vodu ili ga voda može poprsirati.
- Kabel za napajanje nemojte savijati preko ruba stola ili drugih rubova, nemojte ga zavijati i držite ga podalje od vrućih ploha.
- Kad koristite uređaj, držite ga na čvrstoj, ravnoj i stabilnoj podlozi koja se ne može prevrnuti. Uređaj ne smijete koristiti u sudoperima, na plohama za cijeđenje suđa i na bilo kojoj drugoj neravnoj plohi. Uređaj postavite na čvrstu podlogu, a ručke u položaj u kojem neće uzrokovati prolijevanje tekućine.
- Uređaj ne stavljajte na mjesta gdje može biti izložen visokim temperaturama iz kamina, radijatora, plinskih trošila itd. Ne stavljajte na električne ili plinske peći ili štednjake.
- Kad uređaj ne koristite, isključite ga i odspojite iz električne mreže. Kabel odspojite iz mreže tako što ćete primiti utikač i izvući ga – nikad ne povlačeći za kabel.
- Uređaj nikad ne uključujete u struju i ne pokrećite ga dok u njega nije postavljena posuda s neprijanjajućim stijenkama.
- Uređaj ne uključujte kad mu je posuda prazna.
- Redovno pregledavajte kabel za napajanje, utikač i cijeli uređaj kako biste spriječili kvarove. Uočite li bilo koje oštećenje, odmah prestanite koristiti uređaj i javite se servisu.
- Nemojte koristiti aparat u svrhe za koje nije namijenjen.
- Nemojte koristiti na otvorenom.
- Uređaj čuvajte u suhom i zatvorenom prostoru.
- Nemojte pokušavati popraviti uređaj, modificirati ga ili zamijeniti njegove dijelove. Uređaj nema dijelova koje bi korisnik mogao sam servisirati.
- Prije čišćenja i odlaganja aparata, ostavite ga da se ohladi.
- Ne stavljajte druge predmete na aparat, spriječite ulazak stranih tijela u njegove otvore, ne koristite ga u blizini zidova, zavjesa itd.
- Uređaj se zagrijava za vrijeme rada. Nemojte zatvoriti niti jedan otvor. Ne dirajte vruće površine. Uvijek koristite ručke i prekidače.
- Ne pokušavajte prenositi uređaj dok je vruć.
- Uređaj nemojte uključivati ako je položen bočno ili preokrenut.
- Uporaba pribora kojeg nije preporučio proizvođač može ugroziti osobe ili imovinu.
- Ovaj proizvod namijenjen je za korištenje u kućanstvu i prostorima sličnim kućanstvu kao što su:
 - kuhinje u tvrtkama, uredima i u drugim sličnim radnim okruženjima
 - prostorije u poljoprivredi
 - prostorije koje su na raspolaganju gostima hotela, motela i drugih smještajnih objekata
 - prostorije koje se koriste u objektima koji nude noćenje s doručkom
- Ovaj uređaj ne smije se spajati na utičnicu timera niti ga se smije uključivati daljinski.
- EKG neće snositi odgovornost za štetu ili ozljede nastale uslijed nepažnje ili nepravilnog korištenja. Prije korištenja obvezno pažljivo pročitajte sve upute i obavijesti. Vanjska površina ovog uređaja može se zagrijati i izazvati opekline. Uređaj ne ostavljajte bez nadzora kad su djeca u blizini.
- Ovaj uređaj mogu koristiti djeca u dobi od 8 godina i starija, ako su stalno pod nadzorom. Osobe smanjenih fizičkih ili umnih sposobnosti ili osobe s nedostatkom iskustva smiju koristiti ovaj uređaj samo ako su pod nadzorom ili ako ih je iskusnija osoba uputila u siguran način korištenja te razumiju sve opasnosti povezane s tim korištenjem. Uređaj i njegov kabel za napajanje držite izvan dohvata djece mlađe od 8 godina. Poslove čišćenja i održavanja koje obavlja korisnik ne smiju obavljati djeca. Djeca se ne smiju igrati ovim uređajem.

Do not immerse in water! – Nemojte uranjati u vodu!



Vruća površina!

Označene površine vruće su tijekom uporabe

OPIS

A Sastavni dijelovi pekača

- | | | |
|--------------------------------|-------------------------------|------------|
| 1. Prozorić | 4. Odvojiva posuda za pečenje | 7. Mjerica |
| 2. Poklopac | 5. Upravljačka ploča B | 8. Žličica |
| 3. Dvije lopatice za miješanje | 6. Tijelo pekača | 9. Kuka |

B Upravljačka ploča

Tipka START/STOP

- Pritiskom na tipku **START/STOP** pokrenite program. Pokazivač će zasvijetliti, a dvotočka u prikazu vremena počne treperiti. Nakon pokretanja programa sve tipke osim tipke START/STOP/PAUSE su neaktivne.
- Pritiskom tipke **START/STOP** u trajanju od pola sekunde uređaj prelazi u stanje pauze. Ako 3 minute ne učinite ni jednu akciju, program će nastaviti raditi sve do završetka.
- Pritiskom tipke **START/STOP** tri sekunde prekinut ćete aktivni program. Isključivanje programa se signalizira zvučnim signalom. Ta značajka (isključivanje dugim pritiskom) onemogućava nehotično prekidanje programa.
- Želite li izvaditi kruh, pritisnite tipku **START/STOP** kako biste prekinuli proces pečenja.

Tipka MENU

- Pritiskom tipke **MENU** odaberite željeni program. Svakim pritiskom tipke (popraćenim zvučnim signalom) pomičete odabir na sljedeći program. Na zaslonu se postupno pojavljuju brojevi pojedinih programa.

HR/BIH

Tipka COLOR

- Pritiskom tipke **COLOR** odaberite željeni intenzitet pečenja: LIGHT (svjetlije), MEDIUM (srednje), DARK (tamnije) ili RAPID (brže). Ta tipka se može koristiti samo u programima 1–8 i 14–15.

Tipka LOAF SIZE

- Ovom tipkom odaberite približnu težinu štruce kruha (1125 g, 1350 g, 1600 g). Tu tipku možete koristiti samo u načinima rada 1–7.

Tipka TIMER +/-

- Tajmerom možete odgoditi pečenje. Pritiskom tipki **(+)** i **(-)** možete odrediti odgodu početka sve do 15 sati. Postavljeno vrijeme prikazuje se na zaslonu. Najmanja moguća odgoda ovisi o odabranom programu.

Napomene:

- Tajmer možete postaviti nakon odabira programa (MENU), težine (LOAF SIZE) i prepečenosti (COLOR).
- Tajmer nemojte koristiti s receptima s jajima ili mliječnim proizvodima (mlijeko, vrhnje, sir).
- Pritiskom na tipke **(+)** **(-)** odaberite vrijeme kada kruh treba biti gotov. Molimo imajte na umu da pri određivanju odgode treba uračunati i trajanje programa. Nakon završetka programa uređaj prelazi u program održavanja topline u trajanju od 1 sata. Prije nego počnete pripremu kruha prvo pomoću tipki **MENU** i **COLOR** odaberite program i stupanj pečenja a zatim pritiskom tipki **(+)** i **(-)** produžite ili skratite intervalu odgode (u koracima od po 10 minuta). Najdulja odgoda je 15 sati.

Tipka HOME MADE

Pomoću ove tipke možete podesiti program točno prema vašim potrebama. Pogledajte opis pojedinih programa.

UPUTE ZA UPORABU

POČETAK

Prije prve uporabe

- Pročitajte sve upute i važne obavijesti.
- Uklonite sav materijal za pakiranje, uključujući naljepnice i etikete, i prebrišite površinu vlažnom krpom za pranje suđa. Provjerite da su svi dijelovi isporučeni i u dobrom stanju.

- U toploj vodi sa sapunicom operite svu opremu kuhinjskom spužvom ili krpama. Temeljito isperite ostatak sapunice i dobro osušite. Nemojte koristiti abrazivna sredstva, čelične četke ili metalna sredstva jer bi to moglo dovesti do oštećenja neprianjajuće površine.
- **Nikad nemojte potapati u vodu uređaj, kabel ili utikač.**
- Pekač odložite na ravnu vatrostalnu i nezapaljivu površinu.
- Pekač uključite u program pečenja i ostavite da radi bez materijala oko 10 minuta. Kod prvog uključivanja može se osjetiti blag miris. To je normalno i nakon nekoliko sekundi će nestati. Nakon toga ostavite uređaj da se ohladi i ponovo operite sve odvojive dijelove. Nakon što ih temeljito osušite i ponovo sastavite, uređaj je spreman za ponovo korištenje.

Pozor: Opasnost od pada predmeta. Za vrijeme gnječenja tijesta, pekač se može kretati i njihati. Pekač uvijek stavite na sredinu kuhinjske radne plohe, daleko od ruba.

Uključivanje

- Prije korištenja uvijek provjerite jesu li kabel za struju i utikač ispravni.
- Uključite strujni kabel pekača u utičnicu. Začuje se zvuk a na zaslonu se prikaže „**3:00**“. Dvotočka između „**3**“ i „**00**“ ne trepće. Zadani program je „**1**“. Strelice pokazuju na „**1350g**“ i „**MEDIUM**“, što su zadane postavke.
- Tipkom **MENU** odaberite program (vidi popis programa), tipkom **LOAF SIZE** odaberite veličinu kruha (težinu) i tipkom **COLOR** stupanj ispečenosti kore. Tipkom **TIMER +/-** po potrebi postavite odgodu početka.
- Pritiskom na tipku **START/STOP** pokrenite postavljeni program.

Nestanak struje

Ako prekid napajanja bude kraći od 10 minuta, tada će program nastaviti raditi nakon što se napajanje ponovo uspostavi i bez potrebe da se pritisne tipka **START/STOP**. U slučaju da struje ne bude dulje vrijeme, program se neće nastaviti, a zaslon se vraća na svoje zadano stanje. Ako je tijesto počelo dizanje, izvadite sastojke iz posude pekača i počnite ispočetka. Ako tijesto u trenutku prekida još nije došlo da faze dizanja, možete program postaviti da radi od početka i pokrenuti ga pritiskom tipke **START/STOP**.

Poruke upozorenja na zaslonu

H:H H – Ovo upozorenje ukazuje na to da je temperatura u posudi za tijesto previsoka. Pritisnite tipku **START/STOP** i tako zaustavite program, isključite kabl za napajanje, otvorite poklopac i ostavite uređaj da se temeljito ohladi 10–20 minuta prije nego ga ponovo pokrenete.

E: E □ – Ovo upozorenje ukazuje na to da je isključen senzor temperature. Pritisnite tipku **START/STOP** i tako zaustavite program i isključite kabl za napajanje. Odnosite uređaj u ovlaštenu servis radi pregleda senzora.

Funkcija održavanja topline

Nakon završetka programa pečenja, uređaj ispusti zvučni signal 10x i prelazi u program održavanja topline u trajanju od 1 sata. Na zaslonu se prikazuje **0:00**.

Ako želite prekinuti ovaj proces održavanje topline, pritisnite tipku **START/STOP** u trajanju od 3 sekunde.

Savjet: Ako želite sprječiti da korica potamni, kruh izvadite iz posude odmah nakon što je ispečen.

Popis programa

1. Obični kruh (BASIC)

Za bijele i miješane kruhove, najvažniji sastojak je obično krušno brašno.

2. Francuski kruh (FRENCH)

Za lake štruce od glatkog brašna. Obično je kruh prozračan i ima hrskavu koru. Program nije pogodan za recepte koji zahtijevaju maslac, margarin ili mlijeko.

3. Kruh od cijelog zrna (WHOLE WHEAT)

Za pečenje kruha od cjelovitog zrna. Ovaj program se odlikuje dužim periodom predgrijavanja koji omogućuje da zrna upiju vodu i nabubre. Ne preporuča se koristiti odgodu početka jer bi to moglo narušiti kvalitetu krajnjeg proizvoda. Brašna od cjelovitog zrna obično tvore hrskavu debelu koru.

4. Slatki kruh (SWEET)

Za kruh s dodacima kao što su voćni sokovi, ribani kokos, grožđice, suho voće, čokolada ili šećer. Zbog dulje faze dizanja, kruh će biti lagan i prozračan.

5. Rižin kruh (BUTTER MILK)

Smjesa kuhane riže s brašnom u omjeru 1:1 za pečenje kruha.

6. Kruh bez glutena (GLUTEN FREE)

Za kruh od brašna bez glutena i od smjesa za pečenje bez glutena. Bezglutensko brašno zahtijeva više vremena za apsorpciju tekućina i ima drugačije karakteristike dizanja.

7. Brzi program (SUPER RAPID)

Vrijeme gnječenja, dizanja i pečenja je kraće nego kod običnog kruha. Sredina kruha je teža. Brzi kruh se priprema s praškom za pecivo i sodom bikarbonom koji se aktiviraju vlagom i toplinom. Za savršeni brzi kruh preporučujemo da sve tekućine stavite na dno posude a suhe sastojke na vrh. Za vrijeme početnog miješanja krušnog tijesta može se dogoditi da se suhi sastojci nakupe u kutovima posude i možda će biti potrebno pomoći uređaju i umiješati sastojke kako bi se spriječilo nastajanje grudica brašna. U takvom slučaju poslužite se gumenom lopaticom.

8. Kolač (CAKE)

Gnječenje, dizanje i pečenje su isti kao kod običnog kruha, ali dizanje se postiže dodavanjem sode bikarbone ili praška za pecivo.

9. Gnječenje (KNEAD)

Miješanje omogućuje potpuno prožimanje brašna i tekućine.

10. Tijesto (DOUGH)

Ovaj program priprema dizano tijesto za žemlje, pizzu i slično. Peče se u običnoj pećnici. Ovaj program nema fazu pečenja.

11. Tjestenina (PASTA DOUGH)

Ovaj program priprema tijesto za tjestenine. Nema faze dizanja i pečenja.

12. Jogurt (YOGURT)

Za pripremu jogurta.

13. Džem (JAM)

Ovaj program koristite za pripremu džemova i marmelada od svježeg voća. Ne povećajte količinu i nemojte dopustiti da smjesa za vrijeme kuhanja iskipi kraj posude za pečenje. Ako bude iskipilo iz posude u unutrašnjost pekača, uređaj odmah isključite i pažljivo izvadite posudu za pečenje. Ostavite da se ohladi a zatim temeljito očistite.

14. Pečenje (BAKE)

Ako je potrebno dodatno peći kruh jer je previše svijetao ili nedovoljno pečen. Ovaj program ne sadrži faze dizanja i odmaranja tijesta.

15. Vlastiti program (HOMEMADE)

Pritisnite tipku HOMEMADE da biste samostalno detaljno prilagodili program. Višekratnim pritiskom tipke možete promijeniti broj minuta u pojedinim fazama programa (gnječenje, dizanje, pečenje, održavanje topline). Trajanje svakog programa navedeno je u tablici.

Upute za pečenje kruha

1. Uzmite ručku posude za pečenje, okrenite je u smjeru suprotnom kretanju kazaljki na satu i izvadite je iz pekača (vidi sliku **C**).
2. Na osovinu **2** u posudi za pečenje **3** postavite lopaticu za gnječenje **1** (vidi sliku **D**).
3. U posudu za pečenje postavite sastojke redoslijedom koji je naveden u receptu. Prvo stavite tekućine, šećer i sol, a zatim brašno i na kraju kvasac.
4. Sastojke odmjerite pažljivo i stavljajte ih u posudu za pečenje strogo prema receptu.
Napomena: na vrhu brašna napravite prstom prostor nalik zdjelici i u nju stavite kvasac. Osigurajte da kvasac ne dođe u kontakt sa soli ili tekućinama.
Savjet: Sve sastojke, uključujući i dodatke (orahe i groždice) izmjerite unaprijed.
5. Vratite posudu za pečenje u pekač i okretanjem u smjeru kretanja kazaljke na satu osigurajte da bude čvrsto postavljena na svojem mjestu. Zatim zatvorite poklopac pekača.
Napomena: Posuda za pečenje mora biti pravilno postavljena na svoje mjesto da bi bilo osigurano pravilno miješanje i gnječenje tijesta.
6. Priključite pekač u električnu mrežu. Začuje se zvučni signal, a na LCD zaslonu se prikaže početni program 1.

7. Pritiskom tipke **MENU** odaberite željeni program.
8. Tipkom **WEIGHT** postavite strelicu na željenu težinu (1125 g, 1350 g, 1600 g). Kod programa 8–15 nije moguće odabrati težinu tijesta.
9. Pritiskom na tipku **COLOR** odaberite želite li da kruh bude ispečen **LIGHT** (svijetlije), **MEDIUM** (srednje) ili **DARK** (tamno). Kod programa 9–13 nije moguće odabrati stupanj pečenosti.
10. Tipkom **TIMER +/-** možete odrediti odgodu početka. (Nije raspoloživo za program 13).
Napomena: Ovu funkciju nemojte koristiti kod receptata s mliječnim proizvodima, jajima itd. Ako želite da pekač odmah počne pripremati kruh, tada ovaj korak slobodno preskočite.
11. Pritiskom na tipku **START/STOP** pokrenite program. Pekač se oglasi jednim zvučnim signalom i prikaže se „3:00“. Dvotočka između znamenaka ne trepće nego svijetli. Lopatica za gnječenje počne miješati sastojke. Ako je aktiviran odgođeni početak, lopatica za gnječenje će početi miješati sastojke tek u zadano vrijeme.
12. U trenutku kad je prikladno staviti dodatke (voće, orasi, grožđice), pekač će pustiti kratki zvučni signal deset puta. Otvorite poklopac i uspite dodatne sastojke (vrijedi za programe 1–7). Taj trenutak se mijenja od programa do programa.
13. Nakon završetka procesa, uređaj deset puta ispusti zvučni signal i na 1 sat prelazi u program održavanja topline. Pritiskom tipke **START/STOP** u trajanju od 3 sekunde možete prekinuti održavanje topline. Isključite kabel za napajanje i, služeći se kuhinjskim rukavicama, otvorite poklopac pekača.
14. Prije nego je izvadite, ostavite štrucu da se malo ohladi. Zatim, koristeći kuhinjske rukavice, posudu za pečenje nježno okrenite u smjeru suprotnom kretanju kazaljki na satu i ručkom je izvadite iz pekača.
Upozorenje: Posuda za pečenje i kruh mogu biti vrlo vrući! Budite oprezni.
15. Koristeći se kuhinjskim rukavicama uzмите posudu za pečenje i iznad žičane rešetke ili čiste kuhinjske radne plohe okrenite je naopako (neka ručka posude bude sklopljena) i nježno je protresite dok kruh ne ispadne. Kruh možete mekom lopaticom odvojiti od neprianjajuće stijenke posude. Odmah nakon vađenja kruha izvadite kucicom lopaticu za gnječenje iz štruce. Očistite je i pažljivo spremite za buduću upotrebu. Pozor: Postupajte oprezno jer je kruh vruć. Lopaticu nikad ne vadite rukom.
16. Prije nego ga režete, ostavite kruh da se hladi oko 20 minuta. Preporučujemo da kruh režete električnim rezačem ili nazubljenim nožem.
Napomena: Kruh koji niste pojeli možete do 3 dana čuvati u zatvorenoj plastičnoj vrećici na sobnoj temperaturi. Ako kruh čuvate u hladnjaku, u plastičnoj vrećici, može trajati do 10 dana.

Optimalna temperatura okoline

Pekač može dobro funkcionirati u širokom rasponu temperatura, ali temperatura okoline ipak može imati utjecaja na veličinu štruce. Preporučena temperatura prostorije je od 15 °C do 34 °C.

Napomene o sastojcima

Krušno brašno

Krušno brašno je najvažniji sastojak za pečenje kruha i preporučuje se u većini receptata za kruh od dizanog tijesta. Sadrži mnogo proteina i glutena (također se nekad naziva i glutensko brašno) i nakon dizanja tijesta zadržava obujam i sprečava slijeganje. Kvaliteta brašna ovisi o području. Sadržaj glutena je veći nego u mekog ili poluoštrog brašna i zbog toga nije preporučljivo njegovo korištenje za pečenje većih štruca s bogatom unutrašnjom strukturom.

Poluoštro/glatko brašno

Brašno koje ne sadrži prašak za pecivo, prikladno za „brzi“ kruh, odnosno kruh ispečen u brzom programu. Krušno brašno je prikladnije za kruh od dizana tijesta.

Brašno cijelog zrna

Brašno cijelog zrna dobiva se mljevenjem cijelog zrna. Kruh ispečen od takvog brašna imaće više vlakana i bit će hranjivi. Brašno od cjelovitog zrna je teže i posljedica toga je da bi štruce mogle biti manje i imati težu strukturu. Sadrži hranjive tvari iz vanjske ovojnice zrna i gluten. Uobičajeno je da se u mnogim receptima nastoji postići optimalna kvaliteta kombiniranjem cjelovitog i krušnog brašna.

Raženo brašno

Žitno brašno, nazvano još i crno brašno, vrsta je brašna bogata vlaknima i slična je cjelovitom brašnu. Da bi se ovim brašnom postigao veliki obujam nakon dizanja, potrebno ga je koristiti u kombinaciji s visokim postotkom krušnog brašna.

Gotova smjesa brašna

Brašno s dodatkom praška za pecivo koje se posebno koristi za kolače. Brašno sa dodacima za dizanje nemojte koristiti s kvascem.

Kukuruzno i zobeno brašno

Kukuruzno, odnosno zobeno brašno, dobivaju se od kukuruza ili zobi. Ta se brašna koriste kao dopuna za pečenje čvršćih kruhova kojima poboljšavaju aromu i strukturu.

Šećer

Šećer je „hrana“ za kvasac, a poboljšava okus, tek i boju kruha. Vrlo je važan sastojak za dizanje tijesta. Uobičajeno se koristi bijeli šećer, iako je moguće da će se u nekim receptima tražiti i smeđi ili šećer za glazure.

Kvasac

Kvasac je živa tvar i njegovu svježinu održavamo čuvajući ga u hladnjaku. Kvasac se hrani saharidima iz šećera i brašna. Kvasac za korištenje u kućnim pekačima kruha prodaje se pod raznim nazivima: Kvasac za kućne pekače kruha, suhi kvasac, instant kvasac ili kvasac. Za vrijeme dizanja tijesta kvasac proizvodi ugljični dioksid. Ugljični dioksid kruhu daje pjenastu strukturu i čini sredinu kruha mekom. Prije upotrebe provjerite rok trajanja. Kvasac koji niste upotrijebili odmah vratite u hladnjak. Visoka temperatura ubija gljivice kvasca. Ako se tijesto nije diglo, najvjerojatnije je to zbog lošeg kvasca.

Sol

Sol je nužna za bolji ukus kruha i boju kore. Ona također i ograničava djelovanje kvasca. Nikad u receptu ne koristite preveliku količinu soli. Uz manju količinu soli kruh će biti bolji.

Jaje

Jaja mogu poboljšati strukturu kruha, učiniti ga hranjivijim i izdašnjim. Jaja trebaju biti istučena s ostalim tekućim sastojcima.

Mast, maslac, biljna ulja

Mast može kruh učiniti mekšim i produljiti mu trajnost. Maslac bi prije dodavanja u tekuće sastojke trebalo rastopiti ili nasjeckati na komadiće.

Prašak za pecivo

Prašak za pecivo se koristi za dizanje brzog kruha i kolača. Zbog toga što za dizanje ne treba puno vremena i stvara plinove kemijskim putem, stvara mjehuriće koji strukturu kruha čine mekšom.

Soda bikarbona

Koristiti slično kao prašak za pecivo. Koristiti samo u kombinaciji s praškom za pecivo.

Voda ili druge tekućine (uvijek se dodaju prve)

Voda je osnovni sastojak za pripremu kruha. Voda bi obično trebala biti sobne temperature. Neki recepti zahtijevaju upotrebu mlijeka ili drugih tekućina koje pojačavaju okus kruha. Ako recepti sadrži mliječne proizvode, nikada nemojte koristiti mogućnost odgođenog početka.

Savjeti za pečenje dobrog kruha

Koristite točno odmjerene količine

Jedan od najvažnijih preduvjeta za dobar kruh je pravilno određivanje količine sastojaka. Svaki sastojak izmjerite pažljivo i stavite ga u posudu za pečenje točno prema receptu. Najtoplije vam preporučujemo korištenje mjerice ili žlice za mjerenje zbog toga što nepravilne količine mogu značajno utjecati na ishod.

Pravilan redoslijed sastojaka

Sastojke stavljajte uvijek u redoslijedu koji je određenim receptom.

PRVO: Tekući sastojci

ZATIM: Suhi sastojci

NA KRAJU: Kvasac

Kvasac bi se trebalo stavljati samo na suho brašno i ne bi smio doći u doticaj sa tekućinom ili soli. Ako postavite dugi interval odgode početka, nikada nemojte stavljati kvarljive namirnice kao što su mlijeko ili jaja. Nakon prvog temeljitog gnječenja tijesta, začuje se zvučni signal za dodavanje pomoćnih sastojaka u smjesu. Ako bi se ti sastojci dodali prebrzo, dugotrajno gnječenje bi im uništilo okuse.

Tekući sastojci

Voda, svježe mlijeko ili druge tekućine bi trebale biti izmjerene u mjericama s vidljivim oznakama i grlom. Ostavite šalicu na kuhinjski element i sagnite se kako biste mogli točno provjeriti razinu tekućine. Kad mjerite ulje i slične sastojke, mjericu temeljito očistite.

Mjerenje suhih sastojaka

Sastojke koje mjerite naspíte žlicom u mjericu a zatim poravnajte nožem. Sastojke nikada nemojte uzimati izravno mjericom jer biste tako mogli odmjeriti količinu koja bi mogla biti za čak i do jedne žličice prevelika u odnosu na recept. Nemojte gurati sastojke u mjericu na silu. **Savjet:** Prije mjerenja promiješajte brašno da se prozračí. Za mjerenje malih količina suhih sastojaka kao što su sol ili šećer koristite mjernu žličicu i pazite na to da bude ravna za vrijeme mjerenja.

OTKLANJANJE POTEŠKOĆA

PROBLEM	MOGUĆI UZROK	RJEŠENJE
Miris ili smrad gorenja	<ul style="list-style-type: none">Brašno ili drugi sastojci su se prosuli pokraj posude za pečenje.	<ul style="list-style-type: none">Isključite pekač iz struje i ostavite ga da se potpuno ohladi. Suvišne sastojke obrišite papirnim ubrusom.
Sastojci se ne mogu promiješati iako se čuje motor.	<ul style="list-style-type: none">Posuda za pečenje ili lopatica za gnječenje su nepravilno postavljene.Previše sastojaka.	<ul style="list-style-type: none">Provjerite je li lopatica za gnječenje potpuno spojena s osovinom.Izmjeriti točnu količinu sastojaka.
Pri pritisku tipke START/STOP na zaslonu se prikazuje „H:HH“.	<ul style="list-style-type: none">Vrlo visoka temperatura u unutrašnjosti pekača.	<ul style="list-style-type: none">Ostavite pekač da se ohladi između dva programa. Uređaj isključite iz struje, otvorite poklopac i izvadite posudu za pečenje. Ostavite ga neka se ohladi 15–30 minuta prije nego počnete novi program.
Prozorčić je mutan ili je pokriven kondenziranim kapljicama vode.	<ul style="list-style-type: none">To se može dogoditi za vrijeme miješanja ili dizanja.	<ul style="list-style-type: none">Kondenzacija obično nestane u fazi pečenja. Očistite prozorčić između dva korištenja.
Lopatica za gnječenje je izvučena s kruhom.	<ul style="list-style-type: none">Tvrda kora, uređaj je podešen na jače pečenje kore.	<ul style="list-style-type: none">Nije ništa neobično da se s kruhom izvadi i lopatica za gnječenje. Nakon što se kruh ohladi, izvadite lopaticu pomoću tupog noža.
Tijesto nije temeljito izmiješano, brašno ili drugi sastojci su se zalijepili na stijenke posude za pečenje, kruh je pokriven brašnom.	<ul style="list-style-type: none">Posuda za pečenje ili lopatica za gnječenje su nepravilno postavljene.Previše sastojaka.Brašno bez glutena je obično vrlo vlažno. Moguće je da će biti potrebna pomoć da se sa stijenki sastružu gumenom lopaticom.	<ul style="list-style-type: none">Provjerite je li posuda za pečenje pravilno postavljena u pekač i je li lopatica za gnječenje pravilno sjela na osovinu.Provjerite da li su sastojci pravilno izmjereni i dodani u pravom redoslijedu.Višak brašna nakon pečenja i hlađenja uklonite sa štruce. Dodavajte vodu, žličicu po žličicu, dok se tijesto ne formira u oblik štruce.

Tijesto se previše diže ili dotiče poklopac pekača.	<ul style="list-style-type: none"> • Nepravilno izmjereni sastojci (previše kvasca i brašna). • U posudi za pečenje nema lopatice za gnječenje. • Zaboravili ste dodati sol. 	<ul style="list-style-type: none"> • Izmjerite sastojke precizno i provjerite jeste li dodali šećer i sol. • Pokušajte smanjiti količinu kvasca za ¼ žličice (1,2 ml). • Provjerite je li loptica za gnječenje dobro nasađena.
Tijesto se ne diže, štruca je mala.	<ul style="list-style-type: none"> • Neispravno izmjereni sastojci ili loš kvasac. • Podizanje poklopca za vrijeme programa. 	<ul style="list-style-type: none"> • Sve sastojke odmjerite precizno. • Provjerite rok trajanja brašna i kvasca. • Tekućine bi trebale biti na sobnoj temperaturi.
Kruh je nakon pečenja pao u gornjem dijelu.	<ul style="list-style-type: none"> • Prebrzo dizanje tijesta. • Previše kvasca ili vode. • Odabran je program koji ne odgovara tom receptu. 	<ul style="list-style-type: none"> • Sve sastojke odmjerite precizno. • Malo smanjite količinu vode ili kvasca. • Izaberite odgovarajući program.
Kora je previše svijetla.	<ul style="list-style-type: none"> • Podizanje poklopca za vrijeme programa. 	<ul style="list-style-type: none"> • Za vrijeme programa ne otvarajte poklopac. • Povećajte intenzitet pečenja kore.
Kora je previše tamna.	<ul style="list-style-type: none"> • Previše šećera u receptu. 	<ul style="list-style-type: none"> • Smanjite količinu šećera. • Smanjite intenzitet pečenja kore.
Kruh je nejednolik.	<ul style="list-style-type: none"> • Previše kvasca ili vode. • Lopatica za gnječenje je tijesto prije dizanja i pečenja nagurala na jednu stranu. 	<ul style="list-style-type: none"> • Sve sastojke odmjerite precizno. • Malo smanjite količinu vode ili kvasca. • Neke vrste kruha ne moraju biti jednolike, što posebno vrijedi za kruhove od cjelovitog zrna.
Ispečene štruce kruha imaju različite oblike.	<ul style="list-style-type: none"> • Oblik ovisi o vrsti kruha. 	<ul style="list-style-type: none"> • Kruhovi od cjelovitog zrna ili više vrsta žitarica su kompaktni i mogu biti manji nego obični bijeli kruh.
Donji dio je šupljikav i porozan.	<ul style="list-style-type: none"> • Velika količina tijesta, mnogo kvasca i bez soli. • Pretopla voda. 	<ul style="list-style-type: none"> • Sve sastojke odmjerite precizno. • Smanjite malo količinu vode ili kvasca i provjerite količinu soli. • Koristite vodu sobne temperature.
Nedovoljno ispečen ili ljepljiv, gnjecav kruh.	<ul style="list-style-type: none"> • Previše vode. • Izabran je neodgovarajući program. 	<ul style="list-style-type: none"> • Smanjite malo količinu vode ili kvasca i odmjerite sastojke precizno. • Izaberite odgovarajući program.
Kruh se stišće kod rezanja.	<ul style="list-style-type: none"> • Kruh je previše vruć. 	<ul style="list-style-type: none"> • Prije rezanja ostavite kruh neka se hladi 15–30 minuta.
Kruh ima tešku, gustu strukturu.	<ul style="list-style-type: none"> • Previše brašna. • Nedovoljno vode. 	<ul style="list-style-type: none"> • Pokušajte koristiti više vode ili manje brašna. • Kruh od cjelovitog zrna nekad ima težu konzistenciju.
Dno posude za pečenje je tamne boje ili ima mrlje.	<ul style="list-style-type: none"> • Nakon pranja u perilici. 	<ul style="list-style-type: none"> • To je normalna pojava i nema utjecaj na kvalitetu kruha.

ČIŠĆENJE I ODRŽAVANJE

Tijelo posude nikad ne uranjajte u vodu ili druge tekućine i ne perite u perilici suđa.

POZOR: Prije čišćenja pekač UVIJEK odspojite od napajanja i ostavite ga da se ohladi.

Čišćenje lopatice za gnječenje:

- Ako je vađenje lopatice za gnječenje otežano, na dno posude nalijte malo vode i ostavite neka se natapa oko 1 sat. Lopaticu pažljivo obrišite vlažnom krpom. Lopaticu za gnječenje i posudu za pečenje moguće je prati u perilici za suđe.

Čišćenje odvojive posude za pečenje:

- Izvadite posudu s okretanjem u smjeru suprotnom od kretanja kazaljke na satu i izvucite povlačenjem za ručku. Unutrašnjost posude obrišite vlažnom krpom. Nemojte koristiti oštre predmete ili abrazivna sredstva. Prije nego je vratite pekač kruha, posuda za pečenje mora biti potpuno suha.

Čišćenje vanjskih površina i poklopca pekača

- Vanjske površine, poklopac i unutrašnju stranu prozorčića obrišite vlažnom krpom. Nemojte koristiti abrazivna sredstva jer bi to moglo oštetiti vanjske površine.

Pribor

- Pribor operite sredstvom za pranje posuđa i spužvom. Isperite i ocijedite višak vode.

Odlaganje uređaja

- Prije odlaganja provjerite da se uređaj potpuno ohladio, da je čist i suh i da je poklopac zatvoren.

TEHNIČKI PODACI

Maksimalna veličina kruha je 1,6 kg

Nazivni napon: 220–240 V~ 50/60 Hz

Nazivna snaga: 850 W

JAMSTVO: Jamstvo neće vrijediti u sljedećim slučajevima:

Neispravno ili neprimjerenom rukovanjem uređajem, nepridržavanje sigurnosnih mjera koje se odnose na uređaj, uporaba sile, obavljanje izmjena ili popravaka koje nije obavio ovlašteni servis.

Dijelovi koji podliježu uobičajenom trošenju nisu pokriveni jamstvom.

UPORABA I ODLAGANJE OTPADA

Papir i karton predati na odlagalište. Foliju, PE vrećice i plastične dijelove ambalaže odložiti u za njih predviđene kontejnere.

ODLAGANJE PROIZVODA PO PRESTANKU KORIŠTENJA

Odlaganje električnih i elektroničkih uređaja (vrijedi u zemljama članicama EU i drugim zemljama u kojima je uveden sustav recikliranja)

Simbol koji se nalazi na proizvodu ili ambalaži označava da se proizvod ne može tretirati kao komunalni otpad domaćinstva. Predajte proizvod na mjestu određenom za recikliranje električne i elektroničke opreme. Pravilnim recikliranjem ovog proizvoda spriječite štetne posljedice po ljudsko zdravlje i po okoliš.

Recikliranje doprinosi očuvanju prirodnih resursa. Želite li više informacija o recikliranju ovog proizvoda, molimo da se obratite lokalnim vlastima, organizaciji ovlaštenoj za preradu otpada ili trgovini u kojoj ste kupili uređaj.

Ovaj proizvod zadovoljava zahtjeve Direktive EU o elektromagnetskoj kompatibilnosti i sigurnosti električnih uređaja.

Zadržano je pravo izmjena teksta i tehničkih podataka.

Upute za uporabu dostupne su na web stranici www.ecg-electro.eu.



08/05



VARNOSTNA NAVODILA

Pazljivo preberite in shranite za morebitno kasnejšo uporabo!

Svarilo: Varnostni ukrepi in navodila ne zajemajo vseh možnih razmer in nevarnosti, do katerih lahko pride. Uporabnik se mora zavedati, da varnostnih napotkov, kot so previdno, skrbno in razumno ravnanje ni mogoče vgraditi v izdelek. Zato mora uporabnik te naprave sam zagotoviti vse varnostne ukrepe. Ne odgovarjamo za škode nastale med transportom, zaradi nepravilne uporabe ali pa spremembe oziroma preureditve kakršnega koli dela aparata.

Pri uporabi je potrebno upoštevati osnovne ukrepe, vključno z naslednjimi:

1. Aparat naj se vedno napaja iz omrežja z enako napetostjo, frekvenco ali zahtevano obremenitvijo glede na podatke, ki so na tipski tablici izdelka.
2. Aparata ne uporabljajte, če je poškodovan kabel ali vtič, če je prišlo do padca ali poškodbe ali pa aparat ne deluje pravilno.
3. Aparata in električnega kabla ne potaplajte v tekočine, ne izpostavljajte na dežju ali vlagi in vodo uporabljajte izključno za kuhanje v skladu s temi navodili.
4. Aparat se ne sme uporabljati v bližini vode, v kopalnicah, tuš kabinah in v bližini bazenov, kjer lahko pride do padca v vodo ali pa brizganja vode na izdelek.
5. Električnega kabla ne prepogibajte preko mize in drugih ostrih robov, ne ovijajte ga in ga ne puščajte v bližini vročih površin.
6. Aparat vedno uporabljajte na ravni in stabilni površini, da ne pride do njegove prevrnitve. Izdelka ne uporabljajte v pomivalnih koritih, na odcejalnih površinah in drugih neravnih površinah. Aparat mora stati v stabilni legi z ročaji nameščenimi tako, da bo izključena možnost razlitja vročih tekočin.
7. Aparata ne postavljajte na mesta, kjer bi bil lahko izpostavljen visokim temperaturam iz grelnih peči, radiatorjev, plinskih aparatov ipd. Prav tako ga ne postavljajte na električne ali plinske štedilnike in peče.
8. Če aparata ne uporabljate, ga ugasnite in izklopite iz omrežja. Električni kabel izklopite s potegom za vtič – nikoli ga ne vlecite za kabel.
9. Aparata nikoli ne priključujte in ne prižigajte, če posoda z nelepljivo površino ni pravilno vložena.
10. Aparata s prazno posodo ne pustite prižganega.
11. Redno preverjajte električni kabel, vtič in cel aparat zaradi morebitnih poškodb. Če najdete kakršno koli poškodbo, takoj prenehajte z uporabo aparata in se obrnite na servis.
12. Aparata ne uporabljajte za kakršne koli druge namene.
13. Ne uporabljajte zunaj.
14. Aparat shranjujte v notranjem suhem prostoru.
15. Aparata v nobenem primeru ne popravljajte, nastavljajte in ne menjavajte njegovih delov. Znotraj ni nobenih delov, ki bi jih lahko uporabnik popravil.
16. Pred čiščenjem in shranjevanjem naj se aparat ohladi.
17. Na aparat ne postavljajte drugih predmetov, ne dovolite, da bi tuji delci prodrli v odprtine in ga ne uporabljajte v bližini sten, zaves ipd.
18. Ko aparat deluje, se segreje. Ne prekrivajte nobenih odprtini. Ne dotikajte se vročih površin. Uporabljajte ročaje in gume.
19. Nikoli ne prenašajte vročega aparata.
20. Aparata ne prižigajte, če leži na boku ali pa z nogami navzgor.
21. Uporaba pritlikali ali pa dodatkov, ki jih proizvajalec ne priporoča, pomeni grožnjo za osebe in lastnino.
22. Ta aparat je namenjen za uporabo v gospodinjstvu in v podobnih prostorih, kot so:
 - kuhinjski kotički v trgovinah, pisarnah in na drugih delovnih mestih
 - aparati, ki se uporabljajo v kmetijstvu
 - aparati, ki jih gostje uporabljajo v hotelih, motelih in drugih bivalnih prostorih
 - aparati, ki se uporabljajo v objektih, ki ponujajo nočitve z zajtrkom
23. Ta aparat se ne sme priključiti v vtičnico, vodeno preko časovnika ali pa prek prižiganja/ugašanja na daljavo.
24. ECG ne nosi odgovornosti za škode ali poškodbe, do katerih je prišlo zaradi nepazljivosti ali nepravilne uporabe. Pred uporabo ne pozabite temeljito prebrati vseh napotkov in informacij. Zunanja površina tega aparata se segreje in lahko povzroči opekline. Ne puščajte brez nadzora v bližini otrok.
25. Ta aparat lahko uporabljajo otroci v starosti 8 let in več, če so trajno pod nadzorom. Ta aparat lahko uporabljajo osebe z zmanjšano fizično, duševno ali umsko sposobnostjo ali osebe, ki nimajo dovolj izkušenj, če so pod nadzorom, ali če jih je izkušena oseba podučila o varni uporabi in razumejo vse nevarnosti, povezane s to uporabo. Aparat in el. kabel morata biti izven dosege otrok mlajših od 8 let. Čiščenja in vzdrževanja, ki je v domeni uporabnika, ne smejo izvajati otroci. Otroci se ne smejo igrati s to napravo.

SI

Do not immerse in water! – Ne potaplajte v vodo!



Vroča površina!

Tako označene površine postanejo z uporabo vroče

OPIS

A Sestavni deli domačega aparata za peko

- | | | |
|-------------------------|--------------------------------|-------------------|
| 1. Opazovalno okence | 4. Odstranljiva posoda za peko | 7. Merilna posoda |
| 2. Pokrov | 5. Upravljalna plošča B | 8. Žlička |
| 3. Dve gnetilni lopatki | 6. Ohišje aparata za peko | 9. Kavelj |

B Upravljalna plošča

Tipka START/STOP

- S pritiskom na tipko **START/STOP** zaženete program. Zasveti indikator in dvopičje na prikazu časa začne utripati. Po zagonu programa so ostale tipke razen tipke **START/ STOP/PAUSE** neaktivne.
- S polsekundnim pritiskom na tipko **START/STOP** preidete v režim pavze. Če v 3 minutah ne izvedete nobene akcije, se bo delovanje programa obnovilo in program se bo nadaljeval do konca.
- S trisekundnim pritiskom na tipko **START/STOP** prekinete aktivni program. Izklop programa se signalizira s piskom. Ta funkcija (izklop z dolgim pritiskom) bo preprečila neželeno prekinitvev programa.
- Če želite odstraniti kruh, s pritiskom na **START/STOP** končate proces peke.

Tipka MENU

- S pritiskom na tipko **MENU** izberite želeni program. Z vsakim pritiskom na tipko (spremlja ga pisk) preklopite na naslednji program. Na zaslonu se postopoma pojavijo številke posameznih programov.

Tipka COLOR

- S pritiskom na tipko **COLOR** izberite želeno nastavitvev barve skorje: LIGHT (svetlejša), MEDIUM (srednja), DARK (temnejša) ali RAPID (hitri). Tipko je mogoče uporabiti v programih 1–8 in 14–15.

Tipka LOAF SIZE

- S pomočjo te tipke izberete bruto maso hlebca (1125 g, 1350 g, 1600 g). Tipko je mogoče uporabiti v režimih 1–7.

Tipka TIMER +/-

- S pomočjo časovnika lahko zamaknete peko na poznejši čas. S pritiskom na tipki **(+)** in **(-)** lahko pripravo zamaknete do 15 ur. Nastavljeni čas je prikazan na zaslonu. Najmanjši čas zamika je odvisen od izbranega programa.

Opombe:

- Časovnik nastavljajte šele po izbiri programa (MENU), mase (LOAF SIZE) in barve skorje (COLOR).
- Funkcije časovnika ne uporabljajte pri receptih z jajci in mlečnimi izdelki (mleko, smetana, sir...).
- S pritiskom na tipki **(+)** **(-)** izberite, kdaj naj bo kruh pripravljen. Ne pozabite, da je pri izbiri zamika potrebno računati z dolžino programa. Po končanju programa bo aparat za 1 uro prešel v režim vzdrževanja temperature. Preden začnete s pripravo kruha, najprej s pomočjo tipk **MENU** in **COLOR** izberite program in stopnjo barve skorje in nato s pritiskom na **(+)** ali **(-)** podaljšajte ali skrajšajte interval zamika (stopnja 10 minut). Največji zamik je 15 ur.

Tipka HOME MADE

S pomočjo te tipke lahko uredite program točno po svojih potrebah, glej opis posameznih programov.

NAPOTKI ZA UPORABO

ZAČNEMO

Pred prvo uporabo

- Preberite vse napotke in pomembne informacije.
- Odstranite ves material embalaže, vključno z nalepkami in etiketami in očistite površino z vlažno krpo za posodo. Prepričajte se, da so bili vsi sestavni deli dobavljeni v dobrem stanju.
- Vse pritikline umijte v topli milni vodi s pomočjo gobice ali krpe za posodo. Dobro splaknite preostanke mila in vse temeljito posušite. Ne uporabljajte abrazivnih sredstev za čiščenje, žičnih gobic ali kovinskega pribora, lahko pride do poškodbe nelepilne površine.

- **Aparata, kabla ali vtikala nikoli ne potaplajte v vodo.**
- Aparat za peko položite na ravno, proti vročini odporno in nevnetljivo površino.
- Aparat za peko preklopite v režim peke in pecite v prazno približno 10 minut. Po prvem vklopu se lahko pojavi rahel smrad. Ta pojav je normalen in po nekaj sekundah smrad izgine. Nate pustite ohladiti in ponovno očistite vse odstranljive dele. Ko se temeljito posušijo in sestavijo, je aparat pripravljen za uporabo.

Pozor: Nevarnost padca predmetov. Aparat za peko se lahko med gnetenjem testa ziba ali premika. Aparat za peko vedno postavite na sredo kuhinjskega delovnega pulta, daleč od roba.

Vklop

- Pred uporabo vedno preverite, ali ni poškodovan električni kabel oziroma vtikalo.
- Električni kabel aparata za peko priključite v električno vtičnico. Zazvenel bo ton in na zaslonu se pojavi »**3:00**«. Dvopičje med »**3**« in »**00**« ne utripa. Izhodiščni program je »**1**«. Puščici sta usmerjeni na »**1350g**« in »**MEDIUM**«, kar sta izhodiščni nastavitvi.
- S tipko **MENU** izberite program (glej seznam programov), s tipko **LOAF SIZE** izberite velikost kruha (masa) in s tipko **COLOR** stopnjo barve skorje. S tipkama **TIMER +/-** po želji nastavite zamaknjen začetek.
- S pritiskom na tipko **START/STOP** zaženite nastavljeni program.

Prekinitve elektrike

V primeru prekinitve elektrike, ki je krajša od 10 minut, se bo program po obnovitvi napajanja samodejno nadaljeval tudi brez pritiska na tipko **START/STOP**. Ob daljši prekinitvi se program ne bo nadaljeval in prikaz na zaslonu se bo vrnil v izhodiščno stanje. Če je testo začelo vzhajati, odstranite sestavine iz posode aparata in začnite znova. Če testo pred prekinitvijo ni prišlo do faze vzhajanja, lahko izberete program od začetka in ga prižgete s tipko **START/STOP**.

Opozorila na zaslonu

H:HH – To opozorilo pomeni, da je temperatura v posodi za testo previsoka. S pritiskom na tipko **START/STOP** ustavite program, izključite električni kabel, odprite pokrov in pred ponovnim vklopom pustite aparat 10–20 minut, da se povsem ohladi.

E:EO – To opozorilo pomeni, da je izključen toplotni senzor. S pritiskom na tipko **START/STOP** ustavite program in izključite električni kabel. Senzor preverite pri pooblaščenem serviserju.

Funkcija ohranjanja temperature

Po končanju programa peke aparat za peko 10x zapiska in preide za 1 uro v režim vzdrževanja temperature. Na zaslonu se prikaže **0:00**.

Če želite končati proces vzdrževanja temperature, za 3 sekunde pritisnite na tipko **START/STOP**.

Nasvet: Če kruh odstranite neposredno po končanju programa, boste preprečili porjavitev skorje.

Seznam programov

1. Navadni kruh (BASIC)

Za bel in mešan kruh, narejen pretežno z osnovno krušno moko.

2. Francoski kruh (FRENCH)

Za lahek kruh, pečen iz gladke moke. Ponavadi je kruh rahel in ima hrustljivo skorjo. Program ni primeren za recepte, ki zahtevajo maslo, margarino ali mleko.

3. Polnozrnati kruh (WHOLE WHEAT)

Za peko polnozrnatega kruha. Za to nastavev je značilen daljši čas predgretja, ki omogoča, da se zrna prepojijo z vodo in nabreknejo. Ni priporočena uporaba funkcije zamaknjena začetka, ki bi lahko poslabšala končno kakovost kruha. Polnozrnata moka ponavadi ustvari hrustljivo močno skorjo.

4. Sladki kruh (SWEET)

Za kruh z dodatki, kot so sadni sokovi, nariban kokos, rozine, suhi plodovi, čokolada ali dodani sladkor. Glede na daljšo fazo vzhajanja bo kruh lahek in rahel.

5. Rižev kruh (BUTTER MILK)

Mešanica kuhanega riža z moko v razmerju 1:1 za peko kruha.

6. Brezglutenski kruh (GLUTEN FREE)

Za kruh iz brezglutenske moke in brezglutenskih zmesi za peko. Brezglutenska moka zahteva več časa za absorpcijo tekočin in ima tudi drugačne karakteristike vzhajanja.

7. Hitri program (SUPER RAPID)

Čas gnetenja, vzhajanja in peke je krajši kot pri navadnem kruhu. Sredica kruha je gostejša. Hitri kruh se pripravlja s pecilnim praškom in jedilno sodo, ki se aktivirata z vlažnostjo in toploto. Za popoln hitri kruh priporočamo vstaviti vse tekočine na dno posode in suhe dodatke povrh. Med začetnim mešanjem krušnega testa se lahko suhi dodatki posedajo v vogalih posode in je morda potrebno stroju pri mešanju pomagati, da bi omejili nastajanje grudic moke. V takšnem primeru uporabite gumijasto lopatko.

8. Torta (CAKE)

Gnetenje, vzhajanje in peka kot pri peki kruha, a vzhajanje z dodatkom sode ali pecilnega praška.

9. Gnetenje (KNEAD)

Mešanje, ki omogoča popolno zmes moke in tekočin.

10. Testo (DOUGH)

Ta program pripravi vzhajano testo za žemlje, pico in podobno, ki se bodo pekle v običajni pečici. Ta program ne zajema faze peke.

11. Testo za testenine (PASTA DOUGH)

Ta program pripravi testo za testenine. Ta program ne zajema faz vzhajanja in peke.

12. Jogurt (YOGURT)

Za izdelavo jogurta.

13. Marmelada (JAM)

Ta program uporabite za izdelavo džemov in marmelad iz svežega sadja. Ne povečuje količine in med kuhanjem ne pustite prelivanja čez rob posode za peko. Če pride do prelitja iz posode v notranjost aparata, nemudoma aparat za peko izključite in previdno odstranite posodo za peko. Pustite, da se ohladi, in skrbno očistite.

14. Peka (BAKE)

Če je potrebno kruh dopeči, ker je preveč svetel ali preslabo pečen. Ta program ne zajema faz vzhajanja in počivanja testa.

15. Lastni program (HOMEMADE)

Pritisnite na tipko HOMEMADE za lastno podrobno prilagoditev programa. S ponavljajočim pritiskanjem na tipko lahko urejate število minut v posameznih fazah programa (gnetenje, vzhajanje, peka, vzdrževanje temperature). Časovni razpon za vsak program je naveden v tabeli.

Navodila za peko kruha

1. Primate ročaj posode za peko, obrnite v smeri urnega kazalca in jo izvlecite iz aparata za peko (glej **C**).
2. Na gonilno gred **2** znotraj posode za peko **3** namestite gnetilno lopatko **1** (glej **D**).
3. V posodo za peko vstavite sestavine v zaporedju, ki je navedeno v receptu. Najprej dodajte tekočine, sladkor in sol, nato moko in na koncu kvas.
4. Sestavine skrbno odmerite in dodajajte v posodo za peko natančno po receptu.
Opomba: na vrhu kupčka moke s prstom naredite majhno luknjo in vanjo vstavite kvas. Pazite, da kvas ne pride v stik s soljo ali tekočinami.
Nasvet: Posamezne sestavine, vključno z dodatki (oreščki, rozine), si odmerite prej.
5. Vstavite posodo za peko nazaj v aparat in se z zasukom v smeri urnega kazalca prepričajte, da je trdno nameščena na svojem mestu. Nato zaprite pokrov aparata za peko.
Opomba: Posoda za peko mora biti ustrezno nameščena na svojem mestu, da bo zagotovljeno ustrezno mešanje in gnetenje testa.
6. Aparat za peko priključite v električno vtičnico. Zaslíšali boste pisk, na zaslonu LCD pa se bo prikazal izhodiščni program 1.
7. S pritiskom na tipko **MENU** izberite zeleni program.
8. S tipko **WEIGHT** nastavite puščico na zeleno maso (1125 g, 1350 g, 1600 g). Programi 8–15 ne omogočajo izbire mase testa.

9. S pritiskom na tipko **COLOR** nastavite stopnjo barve skorje na LIGHT (svetlo), MEDIUM, (srednjo), DARK (temno). Programi 9–13 ne omogočajo izbire stopnje barve skorje.
10. S tipkama **TIMER +/-** lahko po želji nastavite zamaknjen začetek. (Ni na voljo za program 13).
Opomba: Te funkcije ne uporabljajte za recepte z mlečnimi izdelki, jajci itd. Če želite, da bi aparat za peko takoj začel z izdelavo kruha, lahko ta korak preskočite.
11. S pritiskom na tipko **START/STOP** zaženite program. Aparat za peko enkrat zapiska in prikaže se »3:00«. Dvopičje na sredi ne utripa, ampak sveti. Gnetilna lopatka začne mešati sestavine. Če je bil aktiviran zamaknjen začetek, začne gnetilna lopatka mešati sestavine šele ob nastavljenem času.
12. Ob času, ki je primeren za dodajo dodatkov (sadje, oreščki, rozine), aparat za peko desetkrat zapiska. Odprite pokrov in vsujte dodatke (v programih 1–7). Ta čas je različen glede na konkreten program.
13. Po končanju procesa se desetkrat oglasi pisk in aparat za peko preide za 1 uro v režim vzdrževanja temperature. S trisekundnim pritiskom na tipko **START/STOP** lahko režim vzdrževanja temperature končate. Izključite električni kabel in s pomočjo kuhinjskih rokavic odprite pokrov aparata za peko.
14. Pustite, da se hlebec rahlo ohladi, preden ga vzamete ven. Nato uporabite kuhinjske rokavice, posodo za peko rahlo obrnite v smeri urnega kazalca in ga s pomočjo ročaja vzemite ven iz aparata.
Opozorilo: Posoda za peko in kruh sta lahko zelo vroča! Ravnajte previdno.
15. S pomočjo kuhinjskih rokavic posodo za peko nad žičnato rešetko ali čistim kuhinjskim pultom obrnite z nogami navzgor (s sklopljenim ročajem posode) in jo rahlo potresite, dokler kruh ne pade ven. Hlebec lahko s sten nelepljive posode nežno sprostite s pomočjo mehke lopatke. Takoj ko zvrnete kruh, potegnite s hlebca gnetilno lopatko s pomočjo kavljia. Očistite ju in skrbno hranite za naslednjo uporabo. Pozor: Ravnajte previdno, kruh je vroč. Nikoli ne odstranjujte lopatke z roko.
16. Pred rezanjem pustite kruh približno 20 minut hladiti. Priporočamo rezanje kruha z električnim rezalnikom ali z nazobčanim nožem.
Opomba: Kruh, ki ga ne pojedete, lahko do 3 dni hranite v zatesnjeni plastični vrečki pri sobni temperaturi. V hladilniku lahko kruh v plastični vrečki hranite do 10 dni.

SI

Optimalna temperatura okolja

Aparat za peko je sposoben dobro delovati v širokem temperaturnem razponu, temperatura prostora vseeno lahko vpliva na velikost hlebca. Priporočena temperatura prostora je v razponu 15 °C do 34 °C.

Opombe k dodatkom

Krušna moka

Krušna moka je najpomembnejša sestavina pri peki kruha in je priporočena v večini receptov za vzhajan kruh. Ima visoko vsebnost proteinov in glutena (tako bi jo lahko imenovali visokoglutenska moka) in po vzhajanju drži volumen testa in preprečuje pred sploščenjem. Moke se na posameznih področjih razlikujejo. Vsebnost glutena je višja kot pri večnamenski moki, tako da jo je mogoče uporabiti za peko večjih hlebcev z bogatejšo notranjo strukturo.

Večnamenska moka

Moka brez vsebnosti pecilnega praška, primerna za »hitri« kruh ali kruh, pečen v hitrem programu. Za kruh iz kvasa je primernejša krušna moka.

Polnozrnata moka

Polnozrnata moka je zmelata iz celih žitnih zrn. Kruh, ki je pečen iz te moke, bo imel več vlaknin in večjo hranilno vrednost. Polnozrnata moka je težja in zato so lahko hlebci manjši in imajo težjo strukturo. Vsebuje hranilne snovi z zunanjega ovoja zrna in glutena. Številni recepti običajno za dosego optimalnih rezultatov kombinirajo polnozrnato moko s krušno moko.

Ržena moka

Ržena moka je vrsta moke z visoko vsebnostjo vlaknin in je podobna polnozrnati moki. Za dosego velikega volumna po vzhajanju mora biti uporabljena v kombinaciji z visokim odstotkom krušne moke.

Samovzhajajoča moka

Moka z vsebnostjo pecilnega praška se uporablja predvsem za peko tort. Samovzhajajoče moke ne uporabljajte v kombinaciji s kvasom.

Koruzna in ovsena moka

Koruzna in ovsena moka se meljeta iz koruze oziroma ovsa. Ti moki sta dodatek pri peki bolj grobega kruha, izboljšujeta aromo in strukturo.

Sladkor

Sladkor je »hrana« za kvas in poudarja tudi sladek okus in barvo kruha. Je zelo pomemben element pri vzhajanju testa. Ponavadi se uporablja beli sladkor, nekateri recepti pa lahko zahtevajo tudi rjavi sladkor ali sladkor v prahu.

Kvas

Kvasovke so živi organizem in za ohranjanje svežosti jih je potrebno hraniti v hladilniku. Za hrano potrebujejo saharide iz sladkorja in moke. Kvas za uporabo v domačem aparatu za peko se prodaja pod različnimi imeni: Sveži kvas, aktiven suhi kvas ali instant suhi kvas. Med vzhajanjem proizvaja ogljikov dioksid. Ogljikov dioksid rahlja testo in mehča sredico kruha. Pred uporabo preverite rok uporabe. Neuporabljen kvas takoj vrnite v hladilnik, visoke temperature ubijajo kvasovke. Nevzhajanje testa ponavadi povzroči slab kvas.

Sol

Sol je nujna za izboljšanje okusa kruha in barve skorje. Služi tudi kot zaviralec aktivnosti kvasovk. V receptu nikoli ne uporabljajte prevelike količine soli. Z manjšo količino soli bo kruh večji.

Jajca

Jajca lahko izboljšajo strukturo kruha, naredijo ga bolj hranilnega in večjega. Jajca morajo biti stepena z ostalimi tekočimi sestavinami.

Maščoba, maslo, rastlinsko olje

Maščoba lahko kruh omehča in podaljša njegovo trajanje. Preden dodamo maslo k tekočim sestavinam ga je potrebno stopiti ali narezati na male koščke.

SI

Pecilni prašek

Pecilni prašek se uporablja za vzhajanje hitrega kruha in tort. Ker za vzhajanje ne potrebuje dolgo časa in proizvaja zrak na kemijskem principu, bo zrak ustvarjal mehčanje, ki mehča strukturo kruha.

Jedilna soda

Podobna uporaba kot pecilni prašek. Mogoče jo je uporabiti v kombinaciji s pecilnim praškom.

Voda ali druge tekočine (vedno se dodajajo najprej)

Voda je osnovna sestavina za peko kruha. Na splošno bi morala imeti voda sobno temperaturo. Nekateri recepti lahko zahtevajo mleko ali druge tekočine za izboljšanje okusa kruha. Če recept vsebuje mlečne izdelke, nikoli ne uporabljajte funkcije zamaknjene začetka.

Nasveti za peko dobrega kruha

Uporabljajte natančno odmerjene količine

Eden najpomembnejših pogojev za peko dobrega kruha je prava količina sestavin. Vsak dodatek skrbno odmerite in dajte v posodo za peko natančno po receptu. Močno priporočamo uporabo merilne posode ali merilne žličke, ker lahko nepravna količina izrazito vpliva na rezultat.

Pravo zaporedje sestavin

Sestavine dodajte vedno v zaporedju po receptu.

NAJPREJ: Tekoči dodatki

POTEM: Suhi dodatki

NA KONCU: Kvas

Kvas se dodaja samo na suho moko in ne sme priti v stik s tekočino ali soljo. Če nastavite dolg interval odloženega začetka, nikoli ne dodajajte hitro pokvarljivih dodatkov, kot so mleko ali jajca. Po prvem temeljtem gnetenju testa se oglasi pisk, ki označuje čas za vstavitve sadnih dodatkov v zmes. Če bi bili ti dodatki dodani prezgodaj, bi se z dolgim mešanjem izgubil okus.

Tekoči dodatki

Voda, sveže mleko ali druge tekočine morajo biti odmerjene z merilno posodo z jasnimi oznakami in grlom. Postavite posodo na kuhinjski pult in se sklonite tako, da boste lahko natančno kontrolirali nivo tekočine. Pri odmerjanju olja in podobnih sestavin temeljito očistite merilno posodo.

Odmerjanje suhih dodatkov

Odmerjene dodatke s pomočjo žličke rahlo nasujete v merilno posodo in nato poravnajte z nožem. Nikoli dodatka ne zajemajte neposredno z merilno posodo, tako lahko zajamete tudi do ene kavne žličke preveč. Vsebine v merilni posodi ne tlačite. **Nasvet:** Pred odmerjanjem moko premešajte, da se prezrača. Pri odmerjanju majhnih količin suhih sestavin, kot je npr. sol ali sladkor, uporabite merilno žličko in pazite, da bo pri merjenju ravno.

ODPRAVLJANJE TEŽAV

TEŽAVA	MOŽEN VZROK	REŠITEV
Smrad ali vonj po zažganem	<ul style="list-style-type: none">Moka ali druge sestavine so se razlile ali razsule mimo posode za peko v aparat.	<ul style="list-style-type: none">Aparat za peko izključite iz elektrike in pustite, da se popolnoma ohladi. Presežne sestavine obrišite s papirnato krpo.
Sestavine se ne mešajo, kljub temu se sliši tek motorja.	<ul style="list-style-type: none">Nepravilno nameščena posoda za peko ali gnetilna lopatka.Preveč sestavin.	<ul style="list-style-type: none">Prepričajte se, da je gnetilna lopatka popolnoma nataknjena na gred.Natančno odmerite sestavine.
Ob pritisku na tipko START/STOP se na zaslonu prikaže »H:HH«.	<ul style="list-style-type: none">Previsoka interna temperatura aparata za peko.	<ul style="list-style-type: none">Pustite, da se aparat za peko med posameznimi programi ohladi. Aparat izključite iz elektrike, odprite pokrov in odstranite posodo za peko. Pred začetkom novega programa pustite, da se 15–30 minut hladi.
Okence je zamegljeno ali prekrito s kondenziranimi kapljicami vode.	<ul style="list-style-type: none">Do tega lahko med mesenjem in vzhajanjem prihaja.	<ul style="list-style-type: none">Kondenzacija ponavadi med fazo peke izgine. Med posameznimi uporabami okence očistite.
Gnetilna lopatka je odstranjena skupaj s kruhom.	<ul style="list-style-type: none">Močnejša skorja z nastavitvijo večje stopnje barve skorje.	<ul style="list-style-type: none">Nič neobičajnega ni, da gnetilno lopatko zvrnete skupaj s hlebcom. Takoj ko se hlebec ohladi, potegnite lopatko iz hlebca s pomočjo gumijaste lopatke.
Testo ni temeljito premešano; moka ali druge sestavine se držijo sten posode za peko; hlebec je prekrit z moko.	<ul style="list-style-type: none">Nepravilno nameščena posoda za peko ali gnetilna lopatka.Preveč sestavin.Brezglutenska moka je ponavadi zelo vlažna. Morda je potreben zunanji poseg v obliki praskanja s sten s pomočjo gumijaste lopatke.	<ul style="list-style-type: none">Prepričajte se, da je posoda za peko ustrezno vstavljena v aparat za peko in da je gnetilna lopatka ustrezno nameščena na gredi.Prepričajte se, do so sestavine pravilno odmerjene in dodane v pravem zaporedju.Presežno moko je mogoče po peki in ohlajanju odstraniti s hlebca. Dodajte vodo po čajnih žličkah, dokler se testo ne oblikuje v hlebec.
Testo preveč vzhaja ali dviga pokrov aparata za peko.	<ul style="list-style-type: none">Nepravilno odmerjene sestavine (preveč kvasa, moke).V posodi za peko ni gnetilne lopatke.Pozabili ste dodati sol.	<ul style="list-style-type: none">Natančno odmerite sestavine in se prepričajte, da ste dodali sladkor in sol.Poskusite zmanjšati količino kvasa za 1/4 žličke (1,2 ml).Preverite namestitev gnetilne lopatke.
Testo ne naraste; mali hlebec.	<ul style="list-style-type: none">Nepravilno odmerjene sestavine ali slab kvas.Dvig pokrova med programom.	<ul style="list-style-type: none">Odmerite natančno vse sestavine.Preverite rok trajanja kvasa in moke.Tekočine bi morale imeti sobno temperaturo.

Kruh je po peki na vrhu upadel.	<ul style="list-style-type: none"> • Testo je naraslo prehitro. • Preveč kvasa ali vode. • Izbran je napačen program za dani recept. 	<ul style="list-style-type: none"> • Odmerite natančno vse sestavine. • Malo zmanjšajte količino vode ali kvasa. • Izberite pravi program.
Presvetla skorja.	<ul style="list-style-type: none"> • Dvig pokrova med programom. 	<ul style="list-style-type: none"> • Ne odpirajte pokrova med programom. • Nastavite višjo stopnjo barve skorje.
Pretemna skorja.	<ul style="list-style-type: none"> • Preveč sladkorja v receptu. 	<ul style="list-style-type: none"> • Malo zmanjšajte količino sladkorja. • Nastavite višjo stopnjo barve skorje.
Hlebec je nesomeren.	<ul style="list-style-type: none"> • Preveč kvasa ali vode. • Gnetilna lopatka je testo pred vzhajanjem in peko stisnila na eno stran. 	<ul style="list-style-type: none"> • Odmerite natančno vse sestavine. • Malo zmanjšajte količino vode ali kvasa. • Nekateri hlebci morda niso enakomerno oblikovani, predvsem tisti iz polnozrnate moke.
Pečeni hlebci so različnih oblik.	<ul style="list-style-type: none"> • Razlikuje se glede na tip kruha. 	<ul style="list-style-type: none"> • Polnozrnat ali večzrnat kruh je gostejši in lahko manjši od navadnega belega kruha.
Spodnji del je luknjast ali pa so luknje znotraj.	<ul style="list-style-type: none"> • Prevažno testo, veliko kvasa, brez soli. • Prevoča voda. 	<ul style="list-style-type: none"> • Odmerite natančno vse sestavine. • Malo zmanjšajte količino vode ali kvasa, preverite količino soli. • Uporabite vodo sobne temperature.
Nepečen ali lepljiv, testen kruh.	<ul style="list-style-type: none"> • Preveč vode. • Izbran je napačen program. 	<ul style="list-style-type: none"> • Malo zmanjšajte količino vode, natančno odmerite vse sestavine. • Izberite pravi program.
Kruh se pri rezanju mečka.	<ul style="list-style-type: none"> • Kruh je prevoč. 	<ul style="list-style-type: none"> • Pred rezanjem pustite kruh 15–30 minut hladiti.
Kruh ima težko, gosto strukturo.	<ul style="list-style-type: none"> • Preveč moke. • Premalo vode. 	<ul style="list-style-type: none"> • Poskusite uporabiti več vode ali manj moke. • Polnozrnat kruh bo imel gostejšo strukturo.
Dno posode za peko je potemnelo ali pa so na njem madeži.	<ul style="list-style-type: none"> • Po umivanju v pomivalnem stroju. 	<ul style="list-style-type: none"> • Ta pojav je normalen in ne bo vplival na kakovost kruha.

SI

ČIŠČENJE IN VZDRŽEVANJE

Temelja nikoli ne potaplajte v vodo ali druge tekočine in ga ne pomivajte v pomivalnem stroju.

POZOR: Pred čiščenjem aparat za peko VEDNO izključite iz elektrike in pustite, da se ohladi.

Čiščenje gnetilne lopatke:

- Če je gnetilno lopatko težko izvleči, nalijte na dno posode za peko malo vode in pustite približno 1 uro, da se namoči. Lopatko skrbno obrišite z vlažno krpo. Gnetilno lopatko in posodo za peko lahko umijete v pomivalnem stroju.

Čiščenje odstranljive posode za peko:

- Posodo vzamete ven z zasukom v smeri urnega kazalca in jo s pomočjo ročaja povlecite ven. Notranjost posode obrišite z vlažno krpo. Ne uporabljajte ostrih predmetov ali abrazivnih sredstev. Preden jo vstavite nazaj v aparat, mora biti posoda za peko popolnoma suha.

Čiščenje zunanje površine in pokrova aparata za peko

- Zunanjo površino, pokrov in notranjo stran opazovalnega okenca obrišite z vlažno krpo. Ne uporabljajte abrazivnih sredstev, poškodujete lahko površino aparata.

Pritikline

- Pomijte z detergentom za pomivanje posode in z gobo. Splaknite in obrišite preostalo vodo.

Shranjevanje aparata

- Preden shranite aparat se prepričajte, da je temeljito ohlajen, čist in suh, pokrov pa zaprt.

TEHNIČNI PODATKI

Največja velikost kruha 1,6 kg

Nazivna napetost: 220–240 V~ 50/60 Hz

Nazivna moč: 850 W

GARANCIJA: Naslednja dejanja vplivajo na prenehanje veljavnosti garancije:

Nepravilno ali neprimerno rokovanje z aparatom, neupoštevanje varnostnih ukrepov, ki se nanašajo na aparat, uporaba moči, prilagoditve ali popravila, ki jih je izvedel nekdo drug kot pa odobren servis.

Sestavni deli, ki so predmet normalne obrabe, ne podlegajo garanciji.

UPORABA IN ODSTRANJEVANJE ODPADKOV

Papir in karton dostaviti depouju. Foliju embalaže, PE vrečke, plastične elemente vržiti v kontejner za odlaganje plastike za recikliranje.

ODSTRANJEVANJE IZDELKA PO IZTEKU TRAJANJA

Odstranjevanje električne in elektronske opreme (velja za države članice Evropske unije in druge evropske države, ki izvajajo sistem recikliranja).

Simbol na izdelku ali embalaži pomeni, da se izdelek ne sme obravnavati kot komunalni odpadek. Dostaviti izdelek na lokacijo, namenjeno za recikliranje električne in elektronske opreme. Preprečite negativni vpliv na zdravje ljudi in okolje z pravilnim recikliranjem izdelka. Recikliranje ohranja naravne vire. Za več informacij o recikliranju tega izdelka se lahko obrnete na lokalne oblasti, lokalne organizacije ali trgovino, kjer ste izdelek kupili.



08/05

SI

Ta izdelek je v skladu z EU zahtevami o elektromagnetni skladnosti in električni varnosti.

Pridržujemo si pravico do urejanja besedila in tehničnih parametrov.

Navodila za uporabo so na razpolago na spletnih straneh www.ecg-electro.eu.



BEZBEDNOSNA UPUTSTVA

Pročitajte pažljivo i sačuvajte za buduću upotrebu!

Pažnja: Mere predostrožnosti i uputstva ne pokrivaju sve moguće situacije i opasnosti do kojih može doći. Korisnik treba da bude svestan da faktore bezbednosti kao što su oprežno, pažljivo i razumno rukovanje nije moguće ugraditi u proizvod. Stoga sâm korisnik ovog uređaja treba da osigura prisutnost tih bezbednosnih faktora. Nismo odgovorni ni za koju štetu do koje dođe tokom prevoza, nepravilnim korišćenjem ili menjanjem ili zamenom bilo kojeg dela uređaja.

Prilikom korišćenja je uvek potrebno da se poštuju osnovna bezbednosna uputstva, među kojima su i sledeća:

1. Proizvod treba da bude uključen samo u električnu mrežu stabilnog napona, frekvencije i potrebne snage, kako je navedeno na natpisnoj pločici uređaja.
2. Uređaj nemojte koristiti ako su mu oštećeni kabl ili utikač, ako je pao ili je na bilo koji način oštećen i ne radi ispravno.
3. Ni uređaj, kao ni kabl za napajanje nemojte potapati u tečnosti, izlagati ga kiši ili vlazi, a vodu koristite za kuvanje samo u skladu s ovim uputstvima.
4. Uređaj se ne sme koristiti u neposrednoj blizini vode, u kupatilima, tuš-kabinama i bazenima gde može pasti u vodu ili ga voda može poprskati.
5. Kabl za napajanje nemojte savijati preko ivice stola ili drugih ivica, nemojte ga zavijati i držite ga dalje od vrućih ploča.
6. Kada koristite uređaj, držite ga na čvrstoj, ravnoj i stabilnoj podlozi koja se ne može prevrnuti. Uređaj ne smete koristiti u sudoperama, na pločama za ceđenje posuda i na bilo kojoj drugoj neravnoj ploči. Uređaj postavite na čvrstu podlogu, a ručke u položaj u kojem neće prouzrokovati prolivanje tečnosti.
7. Uređaj ne stavljajte na mesta gde može biti izložen visokim temperaturama iz kamina, radijatora, uređaja na gas itd. Ne stavljajte na električne ili peći na gas ili šporete.
8. Kada uređaj ne koristite, isključite ga i isključite iz električne mreže. Kabl isključite iz mreže tako što ćete uhvatiti utikač i izvući ga – nikada ne povlačite za kabl.
9. Uređaj nikad ne uključujte u struju i ne pokrećite ga dok u njega nije postavljena posuda s neprijanjajućim zidovima.
10. Uređaj ne uključujte kada mu je posuda prazna.
11. Redovno pregledajte kabl za napajanje, utikač i ceo uređaj da biste sprečili kvarove. Ako uočite bilo koje

oštećenje, odmah prestanite da koristite uređaj i obratite se servisu.

12. Nemojte koristiti aparat za svrhe za koje nije namenjen.
13. Nemojte koristiti aparat na otvorenom prostoru.
14. Uređaj čuvajte u suvom i zatvorenom prostoru.
15. Nemojte pokušavati da popravite uređaj, menjate ga ili zamenjujete njegove delove. Uređaj nema delova koje bi korisnik mogao sâm da servisira.
16. Pre čišćenja i odlaganja aparata, sačekajte da se ohladi.
17. Ne stavljajte druge predmete na aparat, sprečite ulazak stranih tela u njegove otvore, ne koristite ga u blizini zidova, zavesa itd.
18. Uređaj se zagreva za vreme rada. Nemojte zatvarati nijedan otvor. Ne dodirujte vruće površine. Uvek koristite ručke i prekidače.
19. Ne pokušavajte da prenosite uređaj dok je vruć.
20. Uređaj nemojte uključivati ako je položen bočno ili preokrenut.
21. Upotreba pribora koji nije preporučio proizvođač može ugroziti osobe ili imovinu.
22. Ovaj proizvod je namenjen za upotrebu u domaćinstvu i prostorima sličnim domaćinstvu kao što su:
 - kuhinje u kompanijama, kancelarijama i u drugim sličnim radnim okruženjima
 - prostorije u poljoprivredi
 - prostorije koje su na raspolaganju gostima hotela, motela i drugih smeštajnih objekata
 - prostorije koje se koriste u objektima koji nude noćenje s doručkom
23. Ovaj uređaj ne sme da se spaja na utičnicu tajmera, niti sme da se uključuje daljinski.
24. ECG neće snositi odgovornost za štetu ili povrede koje nastanu usled nepažnje ili nepravilne upotrebe. Pre upotrebe obavezno pažljivo pročitajte sva uputstva i obaveštenja. Spoljna površina ovog uređaja može da se zagreje i izazove opekotine. Uređaj ne ostavljajte bez nadzora kada su deca u blizini.
25. Ovaj uređaj mogu da koriste deca uzrasta od 8 godina i starija, ako su stalno pod nadzorom. Osobe smanjenih fizičkih ili umnih sposobnosti ili osobe s nedostatkom iskustva smeju da koriste ovaj uređaj samo ako su pod nadzorom ili ako ih je iskusna osoba uputila u bezbedan način korišćenja i razumeju sve opasnosti povezane s tim korišćenjem. Uređaj i njegov kabl za napajanje držite van domašaja dece mlađe od 8 godina. Poslove na čišćenju i održavanju koje obavlja korisnik ne smeju da obavljaju deca. Deca se ne smeju igrati sa ovim uređajem.

Do not immerse in water! – Nemojte potapati u vodu!



Vruća površina!

Označene površine su vruće prilikom upotrebe

OPIS

A Sastavni delovi aparata za pečenje hleba

- | | | |
|----------------------------|-------------------------------------|-------------|
| 1. Prozorić | 4. Posuda za pečenje koja se odvaja | 7. Merica |
| 2. Poklopac | 5. Upravljačka ploča B | 8. Kašičica |
| 3. Dve lopatice za mešanje | 6. Telo aparata za pečenje hleba | 9. Kuka |

B Upravljačka ploča

Taster START/STOP

- Pritiskom na taster **START/STOP** pokrenite program. Pokazivač će zasvetliti, a dvotačka u prikazu vremena počinje da treperi. Nakon pokretanja programa, svi tasteri osim tastera START/STOP/PAUSE su neaktivni.
- Pritiskom na taster **START/STOP** u trajanju od pola sekunde uređaj prelazi u stanje pauze. Ako 3 minuta ne učinite mi jednu radnju, program će nastaviti da radi sve do završetka.
- Pritiskom na taster **START/STOP** u trajanju od tri sekunde prekinućete aktivni program. Isključivanje programa se signalizira zvučnim signalom. Ta funkcija (isključivanje dugim pritiskom) onemogućava nenamerno prekidanje programa.
- Ako želite da izvadite hleb, pritisnite taster **START/STOP** da biste prekinuli proces pečenja.

Taster MENU

- Pritiskom na taster **MENU** odaberite željeni program. Svakim pritiskom na taster (praćenim zvučnim signalom) pomerate izbor na sledeći program. Na displeju se postepeno pojavljuju brojevi pojedinih programa.

Taster COLOR

- Pritiskom na taster **COLOR** odaberite željeni intenzitet pečenja: LIGHT (svetlije), MEDIUM (srednje), DARK (tamnije) ili RAPID (brže). Taj taster se može koristiti samo u programima 1–8 i 14–15.

Taster LOAF SIZE

- Ovim tasterom odaberite približnu težinu vekne hleba (1125 g, 1350 g, 1600 g). Taj taster možete koristiti samo u režimima rada 1–7.

Taster TIMER +/-

- Tajmerom možete odložiti pečenje. Pritiskom na tastere (+) i (-) možete odrediti odlaganja početka sve do 15 sati. Postavljeno vreme se prikazuje se na displeju. Najmanje moguće odlaganje zavisi od odabranog programa.

Napomene:

- Tajmer možete postaviti nakon izbora programa (MENU), težine (LOAF SIZE) i prepečenosti (COLOR).
- Tajmer nemojte koristiti s receptima s jajima ili mlečnim proizvodima (mleko, pavlaka, sir).
- Pritiskom na tastere (+) (-) izaberite vreme kada hleb treba da bude gotov. Imajte na umu da pri određivanju odlaganja treba uračunati i trajanje programa. Nakon završetka programa uređaj prelazi u program održavanja toplote u trajanju od 1 sata. Pre nego što počnete pripremu hleba, prvo pomoću tastera **MENU** i **COLOR** izaberite program i stepen pečenja, a zatim pritiskom na tastere (+) i (-) produžite ili skratite interval odlaganja (u koracima od po 10 minuta). Najduže odlaganje je 15 sati.

Taster HOME MADE

Pomoću ovog tastera možete podesiti program tačno prema vašim potrebama. Pogledajte opis pojedinih programa.

UPUTSTVO ZA UPOTREBU

POČETAK

Pre prve upotrebe

- Pročitajte sva uputstva i važna obaveštenja.
- Uklonite sav materijal za pakovanje, uključujući nalepnice i etikete, i prebrišite površinu vlažnom krpom za pranje suđa. Proverite da li su svi delovi isporučeni i u dobrom stanju.

- U toploj vodi sa sapunicom operite svu opremu kuhinjskim sunđerom ili krpama. Temeljno isperite ostatak sapunice i dobro osušite. Nemojte koristiti abrazivna sredstva, čelične četke ili metalna sredstva, jer bi to moglo dovesti do oštećenja neprijanjajuće površine.
- **Nikada nemojte potapati u vodu uređaj, kabl ili utikač.**
- Aparat za pečenje odložite na ravnu vatrostalnu i nezapaljivu površinu.
- Aparat za pečenje uključite u program pečenja i ostavite da radi bez materijala oko 10 minuta. Prilikom prvog uključivanja može se osetiti blag miris. To je normalno i nakon nekoliko sekundi će nestati. Nakon toga ostavite uređaj da se ohladi i ponovo operite sve delove koji se odvajaju. Nakon što ih temeljno osušite i ponovo sastavite, uređaj je spreman za ponovo korišćenje.

Pažnja: Opasnost od pada predmeta. Za vreme gnječenja testa, aparat za pečenje se može kretati i njihati. Aparat za pečenje uvek stavite na sredinu kuhinjske radne ploče, daleko od ivice.

Uključivanje

- Pre korišćenja uvek proverite da li su kabl za napajanje i utikač ispravni.
- Uključite kabl za napajanje aparata za pečenje u utičnicu. Oglašava se zvuk, a na displeju se prikazuje „**3:00**“. Dvotačka između „**3**“ i „**00**“ ne trepće. Zadati program je „**1**“. Strelice pokazuju na „**1350g**“ i „**MEDIUM**“, što su zadate postavke.
- Tasterom **MENU** odaberite program (vidi listu programa), tasterom **LOAF SIZE** odaberite veličinu hleba (težinu) i tasterom **COLOR** stepen pečenosti kore. Tasterom **TIMER +/-** po potrebi postavite odlaganje početka.
- Pritiskom na taster **START/STOP** pokrenite postavljeni program.

Nestanak struje

Ako prekid napajanja bude kraći od 10 minuta, tada će program nastaviti da radi nakon što se napajanje ponovo uspostavi i bez potrebe da se pritisne taster **START/STOP**. U slučaju da struje ne bude duže vreme, program se neće nastaviti, a displej se vraća na svoje zadato stanje. Ako je testo počelo dizanje, izvadite sastojke iz posude aparata za pečenje i počnite ispočetka. Ako testo u trenutku prekida još nije došlo do faze dizanja, možete program postaviti da radi od početka i pokrenuti ga pritiskom na taster **START/STOP**.

Poruke upozorenja na displeju

H:HH – Ovo upozorenje ukazuje na to da je temperatura u posudi za testo previsoka. Pritisnite taster **START/STOP** i tako zaustavite program, isključite kabl za napajanje, otvorite poklopac i ostavite uređaj da se temeljno ohladi 10–20 minuta pre nego što ga ponovo pokrenete.

E:EO – Ovo upozorenje ukazuje na to da je isključen senzor temperature. Pritisnite taster **START/STOP** i tako zaustavite program i isključite kabl za napajanje. Odnosite uređaj u ovlašćeni servis radi pregleda senzora.

Funkcija održavanja toplote

Nakon završetka programa pečenja, uređaj oglašava zvučni signal 10x i prelazi u program održavanja toplote u trajanju od 1 sata. Na displeju se prikazuje **0:00**.

Ako želite da prekinete ovaj proces održavanje toplote, pritisnite taster **START/STOP** u trajanju od 3 sekunde.

Savet: Ako želite da sprečite da korica potamni, hleb izvadite iz posude odmah nakon što bude ispečen.

Lista programa

1. Obični hleb (BASIC)

Za bele i mešane hlebove, najvažniji sastojak je obično hlebno brašno.

2. Francuski hleb (FRENCH)

Za lake vekne od glatkog brašna. Obično je hleb prozračan i ima hrskavu koru. Program nije pogodan za recepte koji zahtevaju maslac, margarin ili mleko.

3. Hleb od celovitog zrna (WHOLE WHEAT)

Za pečenje hleba od celovitog zrna. Ovaj program se odlikuje dužim periodom predzagrevanja koji omogućuje da zrna upiju vodu i nabubre. Ne preporučuje se korišćenje odlaganja početka, jer bi to moglo narušiti kvalitet krajnjeg proizvoda. Brašna od celovitog zrna obično prave hrskavu debelu koru.

4. Slatki hleb (SWEET)

Za hleb s dodacima kao što su voćni sokovi, ribani kokos, grožđice, suvo voće, čokolada ili šećer. Zbog duže faze dizanja, hleb će biti lagan i prozračan.

5. Pirinčani hleb (BUTTER MILK)

Smesa kuvanog pirinča s brašnom u razmeri 1:1 za pečenje hleba.

6. Hleb bez glutena (GLUTEN FREE)

Za hleb od brašna bez glutena i od smesa za pečenje bez glutena. Bezglutensko brašno zahteva više vremena za apsorpciju tečnosti i ima drugačije karakteristike dizanja.

7. Brzi program (SUPER RAPID)

Vreme gnječenja, dizanja i pečenja je kraće nego kod običnog hleba. Sredina hleba je teža. Brzi hleb se priprema s praškom za pecivo i sodom bikarbonom koji se aktiviraju vlagom i toplotom. Za savršeni brzi hleb preporučujemo da sve tečnosti stavite na dno posude, a suve sastojke na vrh. Za vreme početnog mešanja hlebnog testa se može dogoditi da se suvi sastojci nakupe u uglovima posude i možda će biti potrebno pomoći uređaju i umešati sastojke da bi se sprečilo nastajanje grudvica brašna. U tom slučaju se poslužite gumenom lopaticom.

8. Kolač (CAKE)

Gnječenje, dizanje i pečenje su isti kao kod običnog hleba, ali se dizanje postiže dodavanjem sode bikarbone ili praška za pecivo.

9. Gnječenje (KNEAD)

Mešanje omogućuje potpuno prožimanje brašna i tečnosti.

10. Testo (DOUGH)

Ovaj program priprema dizano testo za lepinje, pizzu i slično. Peče se u običnoj rerni. Ovaj program nema fazu pečenja.

11. Testenina (PASTA DOUGH)

Ovaj program priprema testo za testenine. Nema faze dizanja i pečenja.

12. Jogurt (YOGURT)

Za pripremu jogurta.

13. Džem (JAM)

Ovaj program koristite za pripremu džemova i marmelada od svežeg voća. Ne povećajte količinu i nemojte dopustiti da smesa za vreme kuvanja iskipi kraj posude za pečenje. Ako bude iskypilo iz posude u unutrašnjost aparata za pečenje, uređaj odmah isključite i pažljivo izvadite posudu za pečenje. Ostavite da se ohladi, a zatim temeljno očistite.

14. Pečenje (BAKE)

Ako je potrebno dodatno peći hleb jer je previše svetao ili nedovoljno pečen. Ovaj program ne sadrži faze dizanja i odmaranja testa.

15. Lični program (HOMEMADE)

Pritisnite taster HOMEMADE da biste samostalno podrobno prilagodili program. Uzastopnim pritiskom na taster možete promeniti broj minuta u pojedinim fazama programa (gnječenje, dizanje, pečenje, održavanje toplote). Trajanje svakog programa je navedeno u tabeli.

Uputstva za pečenje hleba

1. Uzmite ručku posude za pečenje, okrenite je u smeru suprotnom od kretanja kazaljki na satu i izvadite je iz aparata za pečenje (vidi sliku **C**).
2. Na osovinu **2** u posudi za pečenje **3** postavite lopaticu za gnječenje **1** (vidi sliku **D**).
3. U posudu za pečenje postavite sastojke redosledom koji je naveden u receptu. Prvo stavite tečnosti, šećer i so, a zatim brašno i na kraju kvasac.
4. Sastojke odmerite pažljivo i stavljajte ih u posudu za pečenje strogo prema receptu.

Napomena: na vrh brašna napravite prstom prostor nalik zdelici i u nju stavite kvasac. Osigurajte da kvasac ne dođe u kontakt sa solju ili tečnostima.

Savet: Sve sastojke, uključujući i dodatke (orahe i grožđice) izmerite unapred.

5. Vratite posudu za pečenje u aparat za pečenje i okretanjem u smeru kretanja kazaljki na satu osigurajte da bude čvrsto postavljena na svom mestu. Zatim zatvorite poklopac aparata za pečenje.

Napomena: Posuda za pečenje mora biti pravilno postavljena na svoje mesto da bi bilo osigurano pravilno mešanje i gnječenje testa.

6. Priključite aparat za pečenje u električnu mrežu. Oglašava se zvučni signal, a na LCD displeju se prikazuje početni program 1.
7. Pritiskom na taster **MENU** odaberite željeni program.
8. Tasterom **WEIGHT** postavite strelicu na željenu težinu (1125 g, 1350 g, 1600 g). Kod programa 8–15 nije moguće odabrati težinu testa.
9. Pritiskom na taster **COLOR** odaberite da li želite da hleb bude ispečen **LIGHT** (svetlije), **MEDIUM** (srednje) ili **DARK** (tamno). Kod programa 9–13 nije moguće odabrati stepen pečenosti.
10. Tasterom **TIMER +/-** možete odrediti odlaganje početka. (Nije raspoloživo za program 13).

Napomena: Ovu funkciju nemojte koristiti kod recepata s mlečnim proizvodima, jajima itd. Ako želite da aparat za pečenje odmah počne da priprema hleb, tada ovaj korak slobodno preskočite.

11. Pritiskom na taster **START/STOP** pokrenite program. Aparat za pečenje se oglašava jednim zvučnim signalom i prikazuje se „3:00“. Dvotacka između cigara ne trepće, već svetli. Lopatica za gnječenje počinje da meša sastojke. Ako je aktiviran odloženi početak, lopatica za gnječenje će početi da meša sastojke tek u zadato vreme.
12. U trenutku kada je prikladno staviti dodatke (voće, orasi, grožđice), aparat za pečenje će oglasiti kratki zvučni signal deset puta. Otvorite poklopac i uspite dodatne sastojke (važi za programe 1–7). Taj trenutak se menja od programa do programa.
13. Nakon završetka procesa, uređaj deset puta oglašava zvučni signal na 1 sat u program održavanja toplote. Pritiskom na taster **START/STOP** u trajanju od 3 sekunde možete prekinuti održavanje toplote. Isključite kabl za napajanje i, služeći se kuhinjskim rukavicama, otvorite poklopac aparata za pečenje.
14. Pre nego što je izvadite, ostavite veknu da se malo ohladi. Zatim, korišćenjem kuhinjskih rukavica, posudu za pečenje pažljivo okrenite u smeru suprotnom od kretanja kazaljki na satu i ručkom je izvadite iz aparata za pečenje.
Upozorenje: Posuda za pečenje i hleb mogu biti vrlo vrući! Budite oprezni.
15. Korišćenjem kuhinjskih rukavica uzмите posudu za pečenje i iznad žičane rešetke ili čiste kuhinjske radne ploče okrenite je naopako (neka ručka posude bude sklopljena) i lagano je protresite dok hleb ne ispadne. Hleb možete mekom lopaticom odvojiti od neprianjajućeg zida posude. Odmah nakon vađenja hleba, izvadite kukicom lopaticu za gnječenje iz vekne. Očistite je i pažljivo odložite za buduću upotrebu. Pažnja: Postupajte oprezno, jer je hleb vruć. Lopaticu nikada ne vadite rukom.
16. Pre sečenja, ostavite hleb da se hladi oko 20 minuta. Preporučujemo da hleb sečete električnim rezačem ili nazubljenim nožem.
Napomena: Hleb koji niste pojeli možete do 3 dana čuvati u zatvorenoj plastičnoj kesi na sobnoj temperaturi. Ako hleb čuvate u frižideru, u plastičnoj kesi, može trajati do 10 dana.

Optimalna temperatura okruženja

Aparat za pečenje može dobro da funkcioniše u širokom opsegu temperatura, ali temperatura okruženja ipak može imati uticaja na veličinu vekne. Preporučena temperatura prostorije je od 15 °C do 34 °C.

Napomene o sastojcima

Hlebno brašno

Hlebno brašno je najvažniji sastojak za pečenje hleba i preporučuje se u većini recepata za hleb od dizanog testa. Sadrži mnogo proteina i glutena (takođe se nekad naziva i glutensko brašno) i nakon dizanja testa zadržava volumen i sprečava sleganje. Kvalitet brašna zavisi od područja. Sadržaj glutena je veći nego kod mekog ili poluoštrog brašna i zbog toga nije preporučljivo njegovo korišćenje za pečenje većih vekni s bogatom unutrašnjom strukturom.

Poluoštro/glatko brašno

Brašno koje ne sadrži prašak za pecivo, prikladno za „brzi“ hleb, odnosno hleb ispečen u brzom programu. Hlebno brašno je prikladnije za hleb od dizanog testa.

Brašno od celog zrna

Brašno od celog zrna se dobija mlevenjem celog zrna. Hleb ispečen od takvog brašna će imati više vlakana i biće hranjiv. Brašno od celog zrna je teže i posledica toga je da bi vekne mogle biti manje i imati težu strukturu. Sadrži hranjive supstance iz spoljne ovojnice zrna i gluten. Uobičajeno je da se u mnogim receptima nastoji da se postigne optimalan kvalitet kombinovanjem celovitog i hlebnog brašna.

Ražano brašno

Žitno brašno, koje se naziva još i crno brašno, je vrsta brašna bogata vlaknima i slična je celovitom brašnu. Da bi se ovim brašnom postigao veliki volumen nakon dizanja, potrebno ga je koristiti u kombinaciji s visokim procentom hlebnog brašna.

Gotova smesa brašna

Brašno s dodatkom praška za pecivo koje se posebno koristi za kolače. Brašno sa dodacima za dizanje nemojte koristiti s kvascem.

Kukuruzno i zobno brašno

Kukuruzno, odnosno zobno brašno, dobijaju se od kukuruza ili zobi. Ta se brašna koriste kao dopuna za pečenje čvršćih hlebova kojima poboljšavaju aromu i strukturu.

Šećer

Šećer je „hrana“ za kvasac, a poboljšava ukus, aromu i boju hleba. Vrlo je važan sastojak za dizanje testa. Uobičajeno se koristi beli šećer, iako je moguće da će se u nekim receptima traži i smeđi ili šećer za glazure.

Kvasac

Kvasac je živa supstanca i njegovu svežinu održavamo čuvanjem u frižideru. Kvasac se hrani saharidima iz šećera i brašna. Kvasac za korišćenje u kućnim aparatima za pečenje hleba se prodaje pod raznim nazivima: Kvasac za kućne aparate za pečenje hleba, suvi kvasac, instant kvasac ili kvasac. Za vreme dizanja testa kvasac proizvodi ugljen dioksid. Ugljen dioksid daje hlebu penastu strukturu i čini sredinu hleba mekom. Pre upotrebe proverite rok trajanja. Kvasac koji niste upotrebili, odmah vratite u frižider. Visoka temperatura ubija gljivice kvasca. Ako se testo nije diglo, najverovatnije je to zbog lošeg kvasca.

So

So je neophodna za bolji ukus hleba i boju kore. Ona takođe i ograničava delovanje kvasca. Nikada u receptu ne koristite preveliku količinu soli. Uz manju količinu soli hleb će biti bolji.

Jaja

Jaja mogu poboljšati strukturu hleba, učiniti ga hranjivijim i izdašnjim. Jaja treba da budu izlupana s ostalim tečnim sastojcima.

Mast, maslac, biljna ulja

Mast može hleb učiniti mekšim i produžiti mu trajnost. Maslac bi pre dodavanja u tečne sastojke trebalo rastopiti ili iseckati na komadiće.

Prašak za pecivo

Prašak za pecivo se koristi za dizanje brzog hleba i kolača. Zbog toga što za dizanje ne treba puno vremena i stvara gasove hemijskim putem, stvara mehuriće koji strukturu hleba čine mekšom.

Soda bikarbona

Koristiti slično kao prašak za pecivo. Koristiti samo u kombinaciji s praškom za pecivo.

Voda ili druge tečnosti (uvek se dodaju prve)

Voda je osnovni sastojak za pripremu hleba. Voda bi obično trebala da bude sobne temperature. Neki recepti zahtevaju upotrebu mleka ili drugih tečnosti koje pojačavaju ukus hleba. Ako recepti sadrži mlečne proizvode, nikada nemojte koristiti mogućnost odloženog početka.

Saveti za pečenje dobrog hleba

Koristite tačno odmerene količine

Jedan od najvažnijih preduslova za dobar hleb je pravilno određivanje količine sastojaka. Svaki sastojak izmerite pažljivo i stavite ga u posudu za pečenje tačno prema receptu. Najtoplije vam preporučujemo korišćenje merice ili kašike za merenje zbog toga što nepravilne količine mogu značajno uticati na ishod.

Pravilan redosled sastojaka

Sastojke stavljajte uvek redosledom koji je određenim receptom.

PRVO: Tečni sastojci

ZATIM: Suvi sastojci

NA KRAJU: Kvasac

Kvasac bi se trebalo stavljati samo na suvo brašno i ne bi smeo da dođe u dodir sa tečnošću ili soli. Ako postavite dug interval odlaganja početka, nikada nemojte stavljati kvarljive namirnice kao što su mleko ili jaja. Nakon prvog temeljnog gnječjenja testa, oglašava se zvučni signal za dodavanje pomoćnih sastojaka u smesu. Ako bi se ti sastojci dodali prebrzo, dugotrajno gnječjenje bi im uništilo ukuse.

Tečni sastojci

Voda, sveže mleko ili druge tečnosti bi trebalo da se izmere u mericama s vidljivim oznakama i grlom. Ostavite šoljicu na kuhinjski element i sagните se da biste mogli tačno proveriti nivo tečnosti. Kada merite ulje i slične sastojke, mericu temeljno očistite.

Merenje suvih sastojaka

Sastojke koje merite naspitate kašikom u mericu, a zatim poravnajte nožem. Sastojke nikada nemojte uzimati direktno mericom, jer biste tako mogli odmeriti količinu koja bi mogla biti za čak i do jedne kašičice prevelika u odnosu na recept. Nemojte gurati sastojke u mericu na silu. **Savet:** Pre merenja promešajte brašno da se provetri. Za merenje malih količina suvih sastojaka kao što su so ili šećer koristite mernu kašičicu i pazite na to da bude ravna za vreme merenja.

OTKLANJANJE POTEŠKOĆA

PROBLEM	MOGUĆI UZROK	REŠENJE
Miris ili smrad gorenja	<ul style="list-style-type: none">Brašno ili drugi sastojci su se prosuli kraj posude za pečenje.	<ul style="list-style-type: none">Isključite aparat za pečenje iz struje i ostavite ga da se potpuno ohladi. Suviše sastojke obrišite papirnim ubrusom.
Sastojci se ne mogu promešati iako se čuje motor.	<ul style="list-style-type: none">Posuda za pečenje ili lopatica za gnječjenje su nepravilno postavljene.Previše sastojaka.	<ul style="list-style-type: none">Proverite da li je lopatica za gnječjenje potpuno spojena s osovinom.Izmerite tačnu količinu sastojaka.
Pri pritisku tastera START/STOP na displeju se prikazuje „H:HH“.	<ul style="list-style-type: none">Vrlo visoka temperatura u unutrašnjosti aparata za pečenje.	<ul style="list-style-type: none">Ostavite aparat za pečenje da se ohladi između dva programa. Uređaj isključite iz struje, otvorite poklopac i izvadite posudu za pečenje. Ostavite ga neka se ohladi 15–30 minuta pre nego što počnete novi program.
Prozorčić je mutan ili je pokriven kondenzovanim kapljicama vode.	<ul style="list-style-type: none">To se može dogoditi za vreme mešanja ili dizanja.	<ul style="list-style-type: none">Kondenzacija obično nestane u fazi pečenja. Očistite prozorčić između dva korišćenja.
Lopatica za gnječjenje je izvučena s hlebom.	<ul style="list-style-type: none">Tvrda kora, uređaj je podešen na jače pečenje kore.	<ul style="list-style-type: none">Nije ništa neobično da se s hlebom izvadi i lopatica za gnječjenje. Nakon što se hleb ohladi, izvadite lopaticu pomoću tupog noža.
Testo nije temeljno izmešano, brašno ili drugi sastojci su se zalepili na zidove posude za pečenje, hleb je pokriven brašnom.	<ul style="list-style-type: none">Posuda za pečenje ili lopatica za gnječjenje su nepravilno postavljene.Previše sastojaka.Brašno bez glutena je obično vrlo vlažno. Moguće je da će biti potrebna pomoć da se sa zidova sastružu gumenom lopaticom.	<ul style="list-style-type: none">Proverite da li je posuda za pečenje pravilno postavljena u aparat za pečenje i da li je lopatica za gnječjenje pravilno nalegala na osovinu.Proverite da li su sastojci pravilno izmereni i dodati pravim redosledom.Višak brašna nakon pečenja i hlađenja uklonite s vekne. Dodajte vodu, kašičicu po kašičicu, dok se testo ne formira u oblik vekne.

Testo se previše diže ili dodiruje poklopac aparata za pečenje.	<ul style="list-style-type: none"> • Nepravilno izmereni sastojci (previše kvasca i brašna). • U posudi za pečenje nema lopatice za gnječenje. • Zaboravili ste da dodate so. 	<ul style="list-style-type: none"> • Izmerite sastojke precizno i proverite da li ste dodali šećer i so. • Pokušajte smanjiti količinu kvasca za ¼ kašičice (1,2 ml). • Proverite da li je loptica za gnječenje dobro nameštena.
Testo se ne diže, vekna je mala.	<ul style="list-style-type: none"> • Nepravilno izmereni sastojci ili loš kvasac. • Podizanje poklopca za vreme programa. 	<ul style="list-style-type: none"> • Sve sastojke odmerite precizno. • Proverite rok trajanja brašna i kvasca. • Tačnosti bi trebalo da budu na sobnoj temperaturi.
Hleb je nakon pečenja pao u gornjem delu.	<ul style="list-style-type: none"> • Prebrzo dizanje testa. • Previše kvasca ili vode. • Odabran je program koji ne odgovara tom receptu. 	<ul style="list-style-type: none"> • Sve sastojke odmerite precizno. • Malo smanjite količinu vode ili kvasca. • Izaberite odgovarajući program.
Kora je previše svetla.	<ul style="list-style-type: none"> • Podizanje poklopca za vreme programa. 	<ul style="list-style-type: none"> • Za vreme programa ne otvarajte poklopac. • Povećajte intenzitet pečenja kore.
Kora je previše tamna.	<ul style="list-style-type: none"> • Previše šećera u receptu. 	<ul style="list-style-type: none"> • Smanjite količinu šećera. • Smanjite intenzitet pečenja kore.
Hleb je neujednačen.	<ul style="list-style-type: none"> • Previše kvasca ili vode. • Lopatica za gnječenje je nagurala testo pre dizanja i pečenja na jednu stranu. 	<ul style="list-style-type: none"> • Sve sastojke odmerite precizno. • Malo smanjite količinu vode ili kvasca. • Neke vrste hleba ne moraju biti ujednačene, što posebno važi za hlebove od celog zrna.
Ispečene vekne hleba imaju različite oblike.	<ul style="list-style-type: none"> • Oblik zavisi od vrste hleba. 	<ul style="list-style-type: none"> • Hlebovi od celog zrna ili više vrsta žitarica su kompaktni i mogu biti manji nego običan beli hleb.
Donji deo je šupljikav i porozan.	<ul style="list-style-type: none"> • Velika količina testa, mnogo kvasca i bez soli. • Pretopla voda. 	<ul style="list-style-type: none"> • Sve sastojke odmerite precizno. • Smanjite malo količinu vode ili kvasca i proverite količinu soli. • Koristite vodu sobne temperature.
Nedovoljno ispečen ili lepljiv, gnjecav hleb.	<ul style="list-style-type: none"> • Previše vode. • Izabran je neodgovarajući program. 	<ul style="list-style-type: none"> • Smanjite malo količinu vode ili kvasca i odmerite sastojke precizno. • Izaberite odgovarajući program.
Hleb se stiska prilikom sečenja.	<ul style="list-style-type: none"> • Hleb je previše vruć. 	<ul style="list-style-type: none"> • Pre sečenja ostavite hleb da se hladi 15–30 minuta.
Hleb ima tešku, gustu strukturu.	<ul style="list-style-type: none"> • Previše brašna. • Nedovoljno vode. 	<ul style="list-style-type: none"> • Pokušajte da koristite više vode ili manje brašna. • Hleb od celog zrna nekada ima težu konzistenciju.
Dno posude za pečenje je tamne boje ili ima mrlje.	<ul style="list-style-type: none"> • Nakon pranja u mašini za pranje sudova. 	<ul style="list-style-type: none"> • To je normalna pojava i nema uticaja na kvalitet hleba.

ČIŠĆENJE I ODRŽAVANJE

Telo posude nikada ne potapajte u vodu ili druge tečnosti i ne perite u mašini za pranje sudova.

PAŽNJA: Pre čišćenja aparat za pečenje UVEK odvojite od napajanja i ostavite ga da se ohladi.

Čišćenje lopatice za gnječenje:

- Ako je vađenje lopatice za gnječenje otežano, na dno posude ulijte malo vode i ostavite neka se natapa oko 1 sat. Lopaticu pažljivo obrišite vlažnom krpom. Lopaticu za gnječenje i posudu za pečenje je moguće prati u mašini za pranje sudova.

Čišćenje posude za pečenje koja se odvaja:

- Izvadite posudu okretanjem u smeru suprotnom od kretanja kazaljki na satu i izvucite pomoću ručke. Unutrašnjost posude obrišite vlažnom krpom. Nemojte koristiti oštre predmete ili abrazivna sredstva. Pre nego što je vratite u aparat za pečenje hleba, posuda za pečenje mora biti potpuno suva.

Čišćenje spoljnih površina i poklopca aparata za pečenje

- Spoljne površine, poklopac i unutrašnju stranu prozorčića obrišite vlažnom krpom. Nemojte koristiti abrazivna sredstva, jer bi to moglo oštetiti spoljne površine.

Pribor

- Pribor operite sredstvom za pranje sudova i sunđerom. Isperite i ocedite višak vode.

Odlaganje uređaja

- Pre odlaganja proverite da li se uređaj potpuno ohladio, da li je čist i suv i da li je poklopac zatvoren.

TEHNIČKI PODACI

Maksimalna veličina hleba je 1,6 kg

Nazivni napon: 220–240 V~ 50/60 Hz

Nazivna snaga: 850 W

GARANCIJA: Garancija neće važiti u sledećim slučajevima:

Neppravilno ili neodgovarajuće rukovanje uređajem, nepridržavanje bezbednosnih mera koje se odnose na uređaj, upotreba sile, obavljanje izmena ili popravki koje nije obavio ovlašćeni servis.

Delovi koji podležu uobičajenom trošenju nisu obuhvaćeni garancijom.

UPOTREBA I ODLAGANJE OTPADA

Papir i karton dostaviti deponiji. Foliju ambalaže, PE kese, plastične elemente odložiti u plastične kontejnere za recikliranje.

ZBRINJAVANJE PROIZVODA PO ISTEKU ROKA TRAJANJA

Zbrinjavanje električne i elektronske opreme (vredi za zemlje članice EU i druge evropske zemlje koje provode sistem recikliranja).

Simbol na proizvodu ili ambalaži znači da se proizvod ne sme tretirati kao komunalni otpad. Predati proizvod lokaciji namenjenoj za recikliranje električne i elektronske opreme. Sprečite negativni uticaj po ljudsko zdravlje i okolinu pravilnim recikliranjem proizvoda. Recikliranje pomaže očuvanju prirodnih resursa. Za više informacija o recikliranju ovog proizvoda obratite se lokalnim vlastima, organizacijama ili prodavnicima gde ste proizvod kupili.



08/05

Ovaj proizvod je u skladu s EU zahtevima o elektromagnetnoj kompatibilnosti i električnoj sigurnosti.

Zadržavam pravo na izmenu teksta i tehničkih parametara.



CONSIGNES DE SECURITE

Lisez attentivement et conservez pour un usage futur !

Avertissement : les dispositions et consignes de sécurité figurant dans le présent mode d'emploi ne couvrent pas toutes les conditions et situations susceptibles de survenir. L'utilisateur doit comprendre que le bon sens, la prudence et le soin sont des facteurs ne pouvant être intégrés dans le produit. Ces facteurs sont donc à la charge de l'utilisateur/utilisatrice employant et entretenant cet appareil. Nous ne pouvons être tenus responsables des dommages apparus pendant le transport, un usage inadéquat ou la modification ou intervention sur l'une des parties de l'appareil.

Pendant l'utilisation, il est indispensable de toujours respecter les précautions de base, dont les suivantes :

1. Alimentez toujours l'appareil depuis un secteur possédant les mêmes caractéristiques de tension, fréquence et capacité que celles figurant sur la plaque signalétique du produit.
2. N'utilisez pas l'appareil si le câble ou la fiche sont endommagés, à la suite d'une chute ou de tout dommage, ou si l'appareil ne fonctionne pas correctement.
3. L'appareil et le câble d'alimentation ne doivent pas être trempés dans des liquides, exposés à la pluie et à l'humidité, utilisez l'eau uniquement pour la cuisson selon le présent mode d'emploi.
4. L'appareil ne doit pas être utilisé à proximité immédiate de l'eau, dans les salles de bains, coins douche ou à proximité de piscines, où peut survenir une chute dans l'eau ou une projection d'eau sur l'appareil.
5. Ne pliez pas le câble d'alimentation sur les bords d'une table ou autres angles tranchants, ne le tordez pas et ne le laissez pas à proximité des surfaces chaudes.
6. Utilisez toujours l'appareil sur une surface plane et stable, afin d'éviter le risque de renversement. N'utilisez pas l'appareil dans des évier, sur des surfaces d'égouttage ou sur d'autres surfaces non planes. L'appareil doit être placé dans une position stable avec les poignées positionnées de façon à éviter de renverser des liquides chauds.
7. Ne posez pas l'appareil dans des lieux pouvant être exposés à de fortes températures provenant d'un poêle, radiateur, appareil à gaz, etc. Ne posez pas l'appareil sur des cuisinières et fours électriques ou à gaz.
8. Si vous n'utilisez pas l'appareil, éteignez-le et débranchez-le du secteur. Débranchez le câble de la prise électrique en tirant sur la fiche – jamais en tirant sur le câble.
9. Ne branchez et n'allumez jamais l'appareil sans le récipient avec revêtement antiadhésif correctement placé à l'intérieur.
10. Ne laissez pas l'appareil allumé avec le récipient vide.
11. Vérifiez régulièrement le câble d'alimentation, la fiche et l'ensemble de l'appareil, s'ils ne sont pas endommagés. Si vous constatez un quelconque dommage, cessez immédiatement d'utiliser l'appareil et veuillez vous adresser à un service professionnel.
12. N'utilisez pas l'appareil pour d'autres usages que ceux auxquels il est destiné.
13. N'utilisez pas à l'extérieur.
14. Stockez l'appareil à l'intérieur dans un endroit sec.
15. Ne tentez pas de réparer l'appareil, de l'ajuster ou de modifier ses pièces. A l'intérieur de l'appareil, il n'y a aucune pièce réparable par l'utilisateur.
16. Avant le nettoyage et le stockage, laissez l'appareil refroidir.
17. Ne posez pas d'autres objets sur l'appareil, ne laissez pas de corps étrangers pénétrer dans ses orifices et ne l'utilisez pas à proximité des murs, rideaux, etc.
18. L'appareil s'échauffe pendant le fonctionnement. Ne recouvrez pas les orifices. Ne touchez jamais les surfaces brûlantes. Utilisez toujours les poignées et les touches.
19. Ne tentez pas de déplacer l'appareil chaud.
20. Ne mettez pas l'appareil en marche s'il est posé sur le côté ou à l'envers.
21. L'utilisation de pièces de rechange et d'accessoires non recommandés par le fabricant, peut mettre en danger des personnes ou des biens.
22. Cet appareil est destiné à un usage domestique et dans des lieux similaires, comme :
 - les coins-cuisine des magasins, bureaux et autres lieux de travail
 - les appareils utilisés en exploitation agricole
 - les appareils utilisés par les clients des hôtels, motels et autres systèmes d'hébergement
 - les appareils utilisés dans les structures offrant l'hébergement avec petit déjeuner inclus
23. Cet appareil ne doit pas être branché dans une prise électrique commandée par une minuterie ou contrôlée à distance.
24. L'ECG ne peut être tenu responsable de dommages ou blessures causés par une négligence ou par un usage incorrect de cet appareil. Avant l'utilisation, n'oubliez pas de lire attentivement toutes les instructions et informations. La surface extérieure de cet appareil s'échauffe et peut causer des brûlures. Ne le laissez pas sans surveillance en présence des enfants.
25. Cet appareil peut être utilisé par les enfants de 8 ans et plus, s'ils sont sous une surveillance permanente. Cet appareil peut être utilisé par les personnes aux capacités physiques, cognitives ou mentales réduites, ou sans expérience et connaissances suffisantes, si elles sont sous surveillance ou ont été formées à l'utilisation de l'appareil d'une manière sûre, et ont conscience des éventuels dangers. Les enfants de moins de 8 ans doivent être tenus hors de portée de l'appareil et de son câble d'alimentation. Le nettoyage et l'entretien à la charge de l'utilisateur ne doit pas être effectué par les enfants. Les enfants ne doivent pas jouer avec l'appareil.

Do not immerse in water! – Ne pas plonger dans l'eau !



Surface chaude !

Les surfaces ainsi marquées deviennent brûlantes lors de l'utilisation.

DESCRIPTION

A Eléments de la machine à pain maison

- | | | |
|-----------------------------|----------------------------------|-------------|
| 1. Fenêtre d'observation | 4. Récipient de cuisson amovible | 7. Dosette |
| 2. Couvercle | 5. Panneau de commande B | 8. Cuillère |
| 3. Deux pales de pétrissage | 6. Corps de la machine à pain | 9. Crochet |

B Panneau de commande

Touche START/STOP (Marche/Arrêt)

- Appuyez sur la touche **START/STOP** pour démarrer le programme. L'indicateur s'allume et le double point de l'affichage de l'heure se met à clignoter. Après le lancement du programme, les autres touches sont inactives, sauf la touche START/ STOP/PAUSE.
- Appuyez une demi-seconde sur la touche **START/STOP** pour passer en mode pause. Si vous n'effectuez aucune action pendant 3 minutes, le déroulement du programme est restauré et le programme va continuer jusqu'à sa fin.
- Appuyez trois secondes sur la touche **START/STOP** pour annuler le programme actif. L'arrêt du programme est signalé par un bip sonore. Cette fonction (arrêt par appui long) permet de prévenir une annulation par erreur du programme.
- Si vous voulez retirer le pain, appuyez sur **START/STOP** pour mettre fin au processus de pétrissage.

Touche MENU

- Appuyez sur la touche **MENU** pour choisir le programme demandé. A chaque pression sur la touche (accompagnée d'un bip), vous passez au programme suivant. Les numéros des différents programmes s'affichent progressivement sur l'écran.

Touche COLOR

- Appuyez sur la touche **COLOR** pour choisir le réglage de cuisson souhaité : LIGHT (plus clair), MEDIUM (moyen), DARK (plus foncé) ou RAPID (rapide). La touche peut servir dans les programmes 1–8 et 14–15.

Touche LOAF SIZE

- Utilisez cette touche pour choisir le poids brut de la miche (1125 g, 1350 g, 1600 g). La touche peut servir dans les modes 1–7.

Touche TIMER +/-

- Le minuteur permet de reporter la cuisson à plus tard. Appuyez sur les touches **(+)** et **(-)** pour reporter la préparation de 15 heures maximum. Le temps réglé s'affiche sur l'écran. La durée minimale possible de report dépend du programme sélectionné.

Notes :

- Ne réglez le minuteur qu'après le choix du programme (MENU), du poids (LOAF SIZE) et de la cuisson (COLOR).
- N'utilisez pas la fonction du minuteur pour les recettes contenant des œufs et produits laitiers (lait, crème, fromage, etc.).
- Appuyez sur les touches **(+)** **(-)** pour choisir quand le pain doit être préparé. Veuillez garder à l'esprit que la durée du programme doit être prise en compte lors du choix du report. Après la fin du programme, l'appareil passe pour 1 heure en mode maintien à température. Avant de commencer la préparation du pain, utilisez d'abord les touches **MENU** et **COLOR** pour choisir le programme et la cuisson, puis appuyez sur **(+)** ou **(-)** pour prolonger ou raccourcir l'intervalle de report (par étape de 10 minutes). Le report maximal est de 15 heures.

Touche HOME MADE

Cette touche permet de modifier précisément le programme selon vos propres besoins, voir description des différents programmes.

INSTRUCTIONS D'UTILISATION

POUR COMMENCER

Avant la première utilisation

- Lisez l'ensemble des instructions et informations importantes.
- Retirez tous les matériaux d'emballage, y compris les autocollants et étiquettes, et nettoyez la surface avec un torchon de cuisine humide. Vérifiez que tous les composants sont livrés en bon état.
- Nettoyez tous les accessoires à l'eau chaude savonneuse à l'aide d'une éponge ou d'un torchon. Rincez soigneusement les restes de savon et essuyez bien toutes les parties. N'utilisez pas de produits de nettoyage abrasifs, paille de fer ou outils métalliques, risque d'endommager le revêtement antiadhésif.
- **Ne plongez jamais l'appareil, le câble ou la fiche dans l'eau.**
- Posez la machine à pain sur une surface plane, résistant à la chaleur et ignifuge.
- Mettez la machine en mode cuisson et faites cuire à vide pendant environ 10 minutes. Une légère odeur peut apparaître à la première mise en marche. Ce phénomène est normal et l'odeur disparaîtra après quelques secondes. Laissez ensuite refroidir et nettoyez à nouveau toutes les parties amovibles. Après leur séchage soigneux et leur réassemblage complet, l'appareil est prêt à l'usage.

Attention : risque de chute d'objets. La machine à pain peut se balancer ou bouger lors du pétrissage de la pâte. Posez toujours la machine au milieu du plan de travail de la cuisine, loin du bord.

Mise en marche

- Avant l'utilisation, vérifiez toujours si le câble d'alimentation ou la fiche ne sont pas endommagés.
- Branchez le câble d'alimentation de la machine à pain dans la prise électrique. Un son retentit et l'écran affiche « **3:00** ». Le double point entre « **3** » et « **00** » ne clignote pas. Le programme par défaut est « **1** ». Les flèches indiquent « **1350g** » et « **MEDIUM** », les paramètres par défaut.
- Utilisez la touche **MENU** pour choisir le programme (voir la liste des programmes), la touche **LOAF SIZE** pour choisir la taille (poids) du pain et la touche **COLOR** pour la cuisson. Utilisez les touches **TIMER +/-** pour éventuellement définir le démarrage différé.
- Appuyez sur la touche **START/STOP** pour démarrer le programme défini.

FR

Coupeure de courant

En cas de coupure de courant plus courte que 10 minutes, le programme reprendra par la suite même sans appuyer sur la touche **START/STOP**. En cas de coupure plus longue, le programme ne continuera pas et l'affichage de l'écran reviendra à l'état initial. Si la pâte a commencé à lever, retirez les ingrédients du récipient de la machine et recommencez. Si la pâte n'a pas encore commencé à lever avant la coupure, vous pouvez entrer le programme depuis le début et le démarrer avec la touche **START/STOP**.

Messages d'avertissement sur l'écran

H:H:H – Cet avertissement signifie que la température dans le récipient à pâte est trop élevée. Appuyez sur la touche **START/STOP** pour arrêter le programme, débranchez le câble d'alimentation, ouvrez le couvercle et laissez bien refroidir l'appareil pendant 10–20 minutes avant de le remettre en marche.

E:E:E – Cet avertissement signifie que le capteur de température est débranché. Appuyez sur la touche **START/STOP** pour arrêter le programme et débranchez le câble d'alimentation. Faites contrôler le capteur dans un centre de service agréé.

Fonction de maintien à chaud

Après la fin du programme de cuisson, l'appareil émet 10 bips et passe pour 1 heure en mode maintien à température. L'écran affiche **0:00**.

Pour mettre fin au processus de maintien de température, appuyez 3 secondes sur la touche **START/STOP**.

Bonne astuce : retirer le pain immédiatement après la fin du programme empêche la croûte de brunir.

Liste des programmes

1. Pain de base (BASIC)

Pour le pain blanc et mixte, principalement constitué de farine à pain de base.

2. Pain français (FRENCH)

Pour les pains légers à base de farine fine. D'habitude, le pain est moelleux et a une croûte croustillante. Le programme n'est pas adapté aux recettes demandant du beurre, de la margarine ou du lait.

3. Pain complet (WHOLE WHEAT)

Pour cuire le pain complet. Ce mode se démarque par une durée de préchauffage plus longue, permettant aux grains de se gonfler d'eau. Il n'est pas recommandé d'utiliser la fonction de démarrage différé, qui pourrait réduire la qualité du pain obtenu. La farine complète permet habituellement d'obtenir une croûte épaisse et croustillante.

4. Pain doux (SWEET)

Pour le pain avec des ingrédients tels que le jus de fruits, noix de coco râpée, raisins secs, fruits secs, chocolat ou sucre ajouté. En raison d'une phase de levage plus longue, le pain sera léger et aéré.

5. Pain de riz (BUTTER MILK)

Mélange de riz cuit et de farine dans un rapport 1:1 pour cuire le pain.

6. Pain sans gluten (GLUTEN FREE)

Pour le pain sans gluten et les mélanges de cuisson sans gluten. La farine sans gluten demande plus de temps pour absorber les liquides et a également des caractéristiques de levage différentes.

7. Programme rapide (SUPER RAPID)

La durée de pétrissage, de levage et de cuisson est plus courte que pour le pain de base. La mie du pain est plus dense. Les pains rapides se préparent avec de la levure chimique et du bicarbonate de sodium, qui s'activent sous l'effet de la chaleur et de l'humidité. Pour un pain rapide parfait, nous recommandons de mettre tous les liquides au fond du réservoir et les ingrédients secs au-dessus. Au cours du mélange initial de la pâte à pain, les ingrédients secs peuvent s'accumuler dans les coins du récipient, et il peut être nécessaire d'aider la machine à mélanger les ingrédients, pour éviter la formation des grumeaux de farine. Dans un tel cas, utilisez une spatule en caoutchouc.

8. Tarte (CAKE)

Le pétrissage, le levage et la cuisson sont les mêmes que pour la préparation du pain, mais le levage se fait avec ajout de bicarbonate de sodium ou de levure chimique.

9. Pétrissage (KNEAD)

Le pétrissage permet une homogénéisation parfaite de la farine et des liquides.

FR

10. Pâte (DOUGH)

Ce programme prépare la pâte levée pour les petits pains, pizzas et autres, qui seront cuits au four ordinaire. Ce programme ne comporte pas de mode cuisson.

11. Pâte à pâtes (PASTA DOUGH)

Ce programme prépare la pâte à pâtes. Ce programme ne comporte pas de mode levage et cuisson.

12. Yaourt (YOGURT)

Pour la fabrication de yaourts.

13. Confiture (JAM)

Utilisez ce programme pour la fabrication de confitures et de marmelades à base de fruits frais. N'augmentez pas la quantité et ne laissez pas déborder pendant la cuisson par dessus le bord du récipient de cuisson. En cas de débordement hors du récipient dans l'intérieur de la machine, arrêtez immédiatement celle-ci et retirez prudemment le récipient de cuisson. Laissez refroidir et nettoyez soigneusement.

14. Cuisson (BAKE)

En cas de nécessité de prolonger la cuisson du pain trop clair ou insuffisamment cuit à l'intérieur. Ce programme ne comporte pas de mode levage et repos de la pâte.

15. Programme personnalisé (HOMEMADE)

Appuyez sur la touche HOMEMADE pour votre programme personnalisé détaillé. Appuyez de manière répétée sur la touche pour ajuster le nombre de minutes dans les différents modes du programme (pétrissage, levage, cuisson, maintien à température). L'intervalle de temps pour chaque programme figure dans le tableau.

Instructions pour la cuisson du pain

1. Saisissez la poignée du récipient de cuisson, tournez légèrement contre le sens des aiguilles d'une montre et retirez-le de la machine à pain (voir **C**).
2. Placez sur l'arbre d'actionnement **2** dans le récipient de cuisson **3** la pale de pétrissage **1** (voir **D**).

3. Placez les ingrédients dans le récipient de cuisson, dans l'ordre indiqué dans la recette. Ajoutez d'abord les liquides, le sucre et le sel, puis la farine et enfin la levure.
4. Dosez soigneusement les ingrédients et ajoutez-les dans le récipient de cuisson exactement selon la recette.
Note : faites un petit creux avec le doigt au sommet du tas de farine et insérez-y la levure. Veillez à ce que la levure n'entre pas en contact avec le sel ou les liquides.
Bonne astuce : dosez à l'avance les différents ingrédients, y compris les ajouts (noisettes, raisins secs).
5. Insérez à nouveau le récipient de cuisson dans la machine à pain et tournez-le légèrement dans le sens des aiguilles d'une montre pour vérifier qu'il est fermement inséré à sa place. Fermez ensuite le couvercle de la machine à pain.
Note : le récipient de cuisson doit être correctement installé à sa place, afin de garantir un mélange et un pétrissage correct de la pâte.
6. Branchez la machine à pain dans la prise électrique. Un bip retentit et l'écran LCD affiche le programme par défaut 1.
7. Appuyez sur la touche **MENU** pour choisir le programme demandé.
8. Utilisez la touche **WEIGHT** pour régler la flèche sur le poids demandé (1125 g, 1350 g, 1600 g). Les programmes 8–15 ne permettent pas de choisir le poids de la pâte.
9. Appuyez sur la touche **COLOR** pour régler le niveau de cuisson sur LIGHT (clair), MEDIUM (moyen), DARK (foncé). Les programmes 9–13 ne permettent pas de choisir le niveau de cuisson.
10. Les touches **TIMER +/-** permettent de configurer le démarrage différé. (Indisponible pour le programme 13).
Note : n'utilisez pas cette fonction pour les recettes contenant des produits laitiers, des œufs, etc. Si vous voulez que la machine commence immédiatement la fabrication du pain, vous pouvez sauter cette étape.
11. Appuyez sur la touche **START/STOP** pour démarrer le programme. La machine émet un bip et affiche « 3:00 ». Le double point au milieu ne clignote pas, mais est allumé. La pale de pétrissage commence à mélanger les ingrédients. Si le démarrage différé a été activé, la pale de pétrissage commence à mélanger les ingrédients seulement au temps réglé.
12. Au moment adéquat pour ajouter les ingrédients supplémentaires (fruits, noisettes, raisins secs), la machine de pain émet dix bips. Ouvrez le couvercle et versez les ingrédients (dans les programmes 1–7). Ce temps varie selon le programme précis.
13. Après la fin du processus, l'appareil émet dix bips et passe pour 1 heure en mode maintien à température. Appuyez trois secondes sur la touche **START/STOP** si vous voulez stopper le mode de maintien à température. Débranchez le câble d'alimentation et, en utilisant des gants de cuisine, ouvrez le couvercle de la machine à pain.
14. Avant de le retirer, laissez la miche de pain un peu refroidir. En utilisant des gants de cuisine, tournez ensuite le récipient de cuisson légèrement contre le sens des aiguilles d'une montre et sortez-le de la machine à l'aide de la poignée.
Avertissement : le récipient de cuisson et le pain peuvent être très chauds ! Procédez avec prudence.
15. Utilisez des gants de cuisine pour retourner le récipient de cuisson (avec la poignée rabattue) le fond en l'air au-dessus d'une grille métallique ou d'un plan de cuisine propre et le secouer légèrement, jusqu'à démouler le pain. Vous pouvez détacher délicatement la miche des parois du récipient antiadhésif à l'aide d'une spatule souple. Dès que vous avez sorti le pain, retirez de la miche les pales de pétrissage à l'aide du crochet. Nettoyez-les et gardez-les soigneusement pour un prochain usage. Attention : procédez avec prudence, le pain est brûlant. Ne sortez jamais les pales à la main.
16. Avant de le couper en tranches, laissez le pain refroidir environ 20 minutes. Nous recommandons de couper le pain avec une trancheuse à pain électrique ou un couteau à pain.
Note : le pain non consommé peut être conservé jusqu'à 3 jours dans un sac plastique hermétique, à température ambiante. Au réfrigérateur, vous pouvez conserver le pain dans un sac plastique jusqu'à 10 jours.

Température ambiante optimale

La machine à pain est en mesure de fonctionner correctement dans une large plage de températures, la température de la pièce peut cependant influencer la taille de la miche. La température ambiante recommandée se situe entre 15°C et 34°C.

Notes sur les ingrédients

Farine à pain

La farine à pain est l'ingrédient le plus important pour cuire le pain et est recommandée dans la plupart des recettes pour le pain levé. Elle contient beaucoup de protéines et de gluten (elle peut également être appelée farine riche en gluten) et maintient le volume de la pâte après la levée, l'empêchant de s'affaisser. Les farines varient selon leur nature. La teneur en gluten est supérieure à celle de la farine mi-ronde/fine, il est donc possible de l'utiliser pour cuire des miches plus grandes avec une plus riche structure interne.

Farine mi-ronde/fine

Farine sans levure chimique, adaptée pour le pain « rapide » ou le pain cuit au programme rapide. Pour le pain levé, de la farine à pain est préférable.

Farine complète

La farine complète est moulue à partir de grains de blé entiers. Le pain cuit avec cette farine aura plus de fibres et une plus grande valeur nutritive. La farine complète est plus lourde, ce qui fait que les miches peuvent être plus petites, avec une structure plus dense.

Elle contient des nutriments provenant de l'enveloppe externe des grains, et du gluten. Pour un résultat optimal, de nombreuses recettes associent habituellement de la farine complète et de la farine à pain.

Farine de seigle

La farine de seigle est un type de farine à haute teneur en fibres, elle est semblable à la farine complète. Pour obtenir un volume important après la levée, elle doit être utilisée en association avec une grande quantité de farine à pain.

Farine autolevante

Farine contenant de la levure chimique, elle est utilisée en particulier pour la préparation des tartes. N'utilisez pas la farine autolevante en association avec de la levure.

Farine de maïs et d'avoine

Les farines de maïs ou d'avoine, sont moulues à partir de maïs, respectivement d'avoine. Ces farines sont habituellement utilisées comme ingrédients pour préparer un pain plus rustique, améliorent son goût et sa structure.

FR Sucre

Le sucre est la « nourriture » de la levure et accentue également le goût sucré et la couleur du pain. C'est un ingrédient très important pour lever la pâte. Du sucre blanc est habituellement utilisé, mais certaines recettes peuvent demander du sucre brun ou du sucre en poudre.

Levure

Les levures sont des organismes vivants et doivent être conservées au réfrigérateur pour rester fraîches. Elles doivent être nourries par les glucides provenant du sucre et de la farine. Les levures à utiliser dans la machine à pain maison sont vendues sous diverses appellations : levure pour machine à pain, levure de boulanger sèche, fraîche ou instantanée. Lors du levage, les levures produisent du dioxyde de carbone. Le dioxyde de carbone aère la pâte et ramollit la mie du pain. Vérifiez la date de péremption avant l'utilisation. Les levures non utilisées doivent immédiatement être remises au réfrigérateur, les hautes températures tuent la levure. Si la pâte ne lève pas, c'est habituellement un problème de levure.

Sel

Le sel est indispensable pour relever le goût du pain et pour la couleur de la croûte. Il sert également à limiter l'activité de la levure. N'utilisez jamais trop de sel dans la recette. Avec moins de sel, le pain sera plus gros.

Œufs

Les œufs peuvent améliorer la structure du pain, le rendre plus nutritif et plus volumineux. Les œufs doivent être battus avec les autres ingrédients liquides.

Graisse, beurre, huile végétale

La graisse peut adoucir le pain et prolonger sa durée de vie. Le beurre doit être fondu ou coupé en petits morceaux avant son ajout aux ingrédients liquides.

Levure chimique

La levure chimique est utilisée pour faire lever le pain rapide et les tartes. Comme elle ne nécessite pas beaucoup de temps pour lever et qu'elle produit de l'air sur un principe chimique, l'air créera des bulles, rendant la structure du pain plus fine.

Bicarbonate de soude

Utilisation semblable à celle de la levure chimique. Il peut servir en association avec la levure chimique.

Eau ou autres liquides (ajoutez toujours en dernier)

L'eau est un ingrédient de base de la cuisson du pain. En général, l'eau devrait être à température ambiante. Certaines recettes peuvent demander du lait ou d'autres liquides améliorant le goût du pain. Si la recette contient des produits laitiers, n'utilisez jamais la fonction de démarrage différé.

Astuces pour préparer un bon pain

Utilisez des quantités précisément mesurées

L'une des plus importantes conditions pour cuire un bon pain est de bien doser les aliments. Dosez soigneusement chaque ingrédient et ajoutez-les dans le récipient de cuisson exactement selon la recette. Nous recommandons fortement d'utiliser une dosette ou une cuillère de dosage, car une quantité incorrecte peut avoir un effet significatif sur le résultat.

Ordre exact des ingrédients

Ajoutez toujours les ingrédients dans l'ordre indiqué dans la recette.

D'ABORD : Ingrédients liquides

ENSUITE : Ingrédients secs

ENFIN : Levure

La levure doit toujours être ajoutée seulement sur la farine sèche et ne doit pas entrer en contact avec les liquides ou le sel. Si vous réglez un long intervalle de démarrage différé, n'ajoutez jamais des ingrédients rapidement périssables, comme le lait ou les œufs. Après le premier pétrissage profond, un bip retentit, signalant qu'il est temps d'ajouter les fruits dans le mélange. Si ces ingrédients étaient ajoutés trop tôt, le long pétrissage leur ferait perdre le goût.

Ingrédients liquides

L'eau, le lait frais ou les autres liquides devraient être mesurés avec une dosette munie de graduations précises et d'un bec verseur. Posez la dosette sur le plan de travail de la cuisine et inclinez-la de manière à bien contrôler le niveau de liquide. Après le dosage d'huile et d'ingrédients similaires, nettoyez soigneusement la dosette.

Dosage des ingrédients secs

Versez doucement l'ingrédient dosé à l'aide d'une cuillère dans la dosette, puis égalisez avec un couteau. Ne prélevez jamais l'ingrédient directement avec la dosette, vous risqueriez de prélever jusqu'à une cuillère à café de trop. Ne tassez pas le contenu de la dosette. **Bonne astuce :** mélangez la farine avant la mesure, pour l'aérer. Lors du dosage de petites quantités d'ingrédients secs, comme par exemple le sel ou le sucre, utilisez une cuillère de dosage et veillez à ce qu'elle soit droite lors de la mesure.

PROBLÈMES ET SOLUTIONS

PROBLEME	CAUSE POSSIBLE	SOLUTION
Odeur, odeur de brûlé	<ul style="list-style-type: none">La farine ou d'autres ingrédients ont été renversés ou ont coulé hors du récipient de cuisson dans l'appareil.	<ul style="list-style-type: none">Débranchez la machine à pain de l'alimentation et laissez-la refroidir complètement. Essuyez les ingrédients en trop avec un essuie-tout.
Les ingrédients ne se mélangent pas, bien que le bruit du moteur soit audible.	<ul style="list-style-type: none">Récipient de cuisson ou pale de pétrissage mal placés.Trop d'ingrédients.	<ul style="list-style-type: none">Vérifiez que la pale de pétrissage est complètement mise en place sur l'arbre.Mesurez précisément les ingrédients.

<p>En appuyant sur la touche START/STOP, l'écran affiche « H:HH ».</p>	<ul style="list-style-type: none"> • La température interne de la machine à pain est trop élevée. 	<ul style="list-style-type: none"> • Laissez refroidir la machine à pain entre les différents programmes. Débranchez l'appareil du secteur, ouvrez le couvercle et retirez le récipient de cuisson. Avant de lancer un nouveau programme, laissez refroidir 15–30 minutes.
<p>La fenêtre est embuée ou couverte de gouttes de condensation.</p>	<ul style="list-style-type: none"> • Cela peut se produire lors du pétrissage ou de la levée. 	<ul style="list-style-type: none"> • La condensation disparaît habituellement pendant le mode cuisson. Nettoyez la fenêtre entre les différentes utilisations.
<p>La pale de pétrissage est retirée ensemble avec le pain.</p>	<ul style="list-style-type: none"> • Croûte plus épaisse avec réglage d'une cuisson plus intense. 	<ul style="list-style-type: none"> • Il n'y a rien d'inhabituel à retirer la pale de pétrissage ensemble avec la miche. Dès que la miche a refroidi, retirez la pale de la miche à l'aide d'une spatule.
<p>La pâte n'est pas bien mélangée, la farine ou d'autres ingrédients se sont accumulés sur les parois du récipient de cuisson, la miche est couverte de farine.</p>	<ul style="list-style-type: none"> • Récipient de cuisson ou pale de pétrissage mal installés. • Trop d'ingrédients. • La farine sans gluten est habituellement très humide. Peut demander une intervention extérieure, de racler les parois avec une spatule en caoutchouc. 	<ul style="list-style-type: none"> • Vérifiez que le récipient de cuisson est correctement placé dans la machine à pain et que la pale de pétrissage est bien en place sur l'arbre. • Vérifiez que les ingrédients sont correctement dosés et ajoutés dans le bon ordre. • La farine en excès peut être retirée de la miche après la cuisson et le refroidissement. Ajoutez de l'eau, avec une cuillère à café, jusqu'à ce que la pâte forme une miche.
<p>La pâte lève trop ou soulève le couvercle de la machine à pain.</p>	<ul style="list-style-type: none"> • Ingrédients incorrectement dosés (trop de levure, de farine). • Pas de pale de pétrissage dans le récipient de cuisson. • Vous avez oublié d'ajouter du sel. 	<ul style="list-style-type: none"> • Dosez précisément les ingrédients et vérifiez d'avoir rajouté le sucre et le sel. • Essayez de réduire la quantité de levure de 1/4 de cuillère à café (1,2 ml). • Vérifiez l'installation de la pale de pétrissage.
<p>La pâte ne lève pas, petite miche.</p>	<ul style="list-style-type: none"> • Mesure incorrecte des ingrédients, ou mauvaise levure. • Couvercle soulevé pendant le programme. 	<ul style="list-style-type: none"> • Mesurez précisément tous les ingrédients. • Vérifiez la date de péremption de la levure et de la farine. • Les liquides devraient être à température ambiante.
<p>Après la cuisson, le pain est affaissé dans la partie supérieure.</p>	<ul style="list-style-type: none"> • La pâte a levé trop vite. • Trop de levure ou d'eau. • Programme incorrectement choisi pour la recette donnée. 	<ul style="list-style-type: none"> • Mesurez précisément tous les ingrédients. • Réduisez un peu la quantité d'eau ou de levure. • Sélectionnez le programme approprié.
<p>Croûte trop claire.</p>	<ul style="list-style-type: none"> • Couvercle soulevé pendant le programme. 	<ul style="list-style-type: none"> • N'ouvrez pas le couvercle pendant l'exécution du programme. • Réglez un plus grand taux de cuisson de la croûte.

Croûte trop foncée.	<ul style="list-style-type: none"> • Trop de sucre dans la recette. 	<ul style="list-style-type: none"> • Réduisez un peu la quantité de sucre. • Réglez un plus faible taux de cuisson de la croûte.
La miche n'est pas homogène.	<ul style="list-style-type: none"> • Trop de levure ou d'eau. • La pale de pétrissage a pressé la pâte d'un côté avant le levage et la cuisson. 	<ul style="list-style-type: none"> • Mesurez précisément tous les ingrédients. • Réduisez un peu la quantité d'eau ou de levure. • Certaines miches ne sont pas forcément de forme uniforme, en particulier celles en farine complète.
Les miches cuites ont diverses formes.	<ul style="list-style-type: none"> • Elles varient selon le type de pain. 	<ul style="list-style-type: none"> • Les pains complets ou à base de plusieurs céréales sont plus massifs et peuvent être plus petits que le pain blanc de base.
Le bas est troué ou il y a des trous à l'intérieur.	<ul style="list-style-type: none"> • Pâte trop humide, trop de levure, pas de sel. • Eau trop chaude. 	<ul style="list-style-type: none"> • Mesurez précisément tous les ingrédients. • Réduisez un peu la quantité d'eau ou de levure, vérifiez la quantité de sel. • Utilisez de l'eau à température ambiante.
Pain mal cuit ou collant, pain pâteux.	<ul style="list-style-type: none"> • Trop d'eau. • Programme incorrect choisi. 	<ul style="list-style-type: none"> • Réduisez un peu la quantité d'eau, mesurez précisément tous les ingrédients. • Sélectionnez le programme correct.
Le pain est difficile à trancher.	<ul style="list-style-type: none"> • Le pain est trop chaud. 	<ul style="list-style-type: none"> • Avant la coupe, laissez le pain refroidir environ 15–30 minutes.
Le pain a une consistance lourde, dense.	<ul style="list-style-type: none"> • Trop de farine. • Peu d'eau. 	<ul style="list-style-type: none"> • Essayez d'utiliser plus d'eau ou moins de farine. • Le pain complet peut avoir une structure plus dense.
Le fond du récipient de cuisson s'est assombri ou est taché.	<ul style="list-style-type: none"> • Après un nettoyage au lave-vaisselle. 	<ul style="list-style-type: none"> • Ce phénomène est normal et n'influence pas la qualité du pain.

NETTOYAGE ET ENTRETIEN

Ne plongez jamais la base dans l'eau ou d'autres liquides et ne la nettoyez pas au lave-vaisselle.

ATTENTION : avant le nettoyage, débranchez TOUJOURS la machine à pain du secteur et laissez-la refroidir.

Nettoyage de la pale de pétrissage :

- Si la pale de pétrissage est difficile à retirer, versez un peu d'eau au fond du récipient de cuisson et laissez tremper environ 1 heure. Essayez soigneusement la pale avec un torchon humide. La pale de pétrissage et le récipient de cuisson peuvent être nettoyés au lave-vaisselle.

Nettoyage du récipient de cuisson amovible :

- Retirez le récipient en le tournant légèrement contre le sens des aiguilles d'une montre et avec l'aide de la poignée. Nettoyez l'intérieur du récipient avec un torchon humide. N'utilisez jamais d'objets tranchants ou de produits abrasifs. Avant de le remettre dans le cuiseur, le récipient de cuisson doit être parfaitement sec.

Nettoyage de la surface extérieure et du couvercle de la machine à pain

- Essuyez la surface extérieure, le couvercle et la face intérieure de la fenêtre d'observation avec un torchon humide. N'utilisez pas de produits abrasifs, ils peuvent endommager le revêtement de surface.

Accessoires

- Lavez avec du produit-vaisselle et une éponge. Rincez et essuyez l'eau restante.

Rangement de l'appareil

- Avant le rangement, vérifiez que l'appareil a complètement refroidi, qu'il est propre et sec, et que le couvercle est fermé.

DONNÉES TECHNIQUES

Taille de pain maximale 1,6 kg

Tension nominale : 220–240 V~ 50/60 Hz

Puissance nominale : 850 W

GARANTIE : les situations suivantes entraînent l'annulation de la garantie :

Manipulation incorrecte ou inadéquate avec l'appareil, non-respect des dispositions de sécurité s'appliquant à l'appareil, usage de la force, modifications ou réparations non effectuées par un centre de service après-vente agréé.

Les éléments sujets à l'usure normale ne sont pas couverts par la garantie.

RECYCLAGE ET ELIMINATION DES DECHETS

Papier d'emballage et carton ondulé – remettre dans les conteneurs de collecte de papiers. Film d'emballage, sacs PE, pièces en plastique – dans les conteneurs de collecte de plastique.

ELIMINATION DU PRODUIT A LA FIN DE SA DUREE DE VIE

Liquidation des équipements électriques et électroniques usagés (en vigueur dans les pays membres de l'Union européenne et les autres pays européens disposant d'un système de tri des déchets)

Le symbole figurant sur le produit ou l'emballage signifie que le produit ne doit pas être traité comme une ordures ménagère courante. Remettez le produit à un lieu de collecte prévu pour le recyclage des équipements électriques et électroniques. Une élimination correcte du produit évite des impacts négatifs sur la santé humaine et l'environnement. Le recyclage des matériaux contribue à la protection de l'environnement. Pour plus d'informations sur le recyclage de ce produit, adressez-vous à la mairie, aux centres de traitement des déchets ménagers ou au point de vente où vous avez acheté le produit.



08/05

FR

Ce produit est conforme aux directives européennes relatives à la compatibilité électromagnétique et à la sécurité électrique.



Nous nous réservons le droit de modifier le texte et les paramètres techniques.

ISTRUZIONI DI SICUREZZA

Leggere attentamente e conservare per uso futuro!

Attenzione: Le misure di sicurezza e le istruzioni contenute in questo manuale non includono tutte le condizioni e situazioni possibili. È compito dell'utente comprendere che il buon senso, la prudenza e la cura sono dei fattori esterni ad ogni prodotto. Pertanto, questi fattori dovranno essere assicurati dall'utente/dagli utenti che utilizzano e fanno funzionare questo apparecchio. Il produttore non verrà ritenuto responsabile per danni che si verificano durante la spedizione, l'utilizzo improprio, il cambiamento o la regolazione di qualsiasi parte dell'apparecchio.

Quando si utilizza il prodotto, devono essere osservate delle precauzioni fondamentali, tra cui:

1. Alimentare sempre l'apparecchio con energia elettrica alla stessa tensione, frequenza e capacità di carico necessarie, come indicato sull'etichetta del prodotto.
2. Non utilizzare l'apparecchio se il cavo di alimentazione o la spina sono danneggiati, se è caduto o è stato danneggiato in qualsiasi modo o se non funziona in modo appropriato.
3. Non immergere l'apparecchio o il cavo di alimentazione in liquidi, non esporre alla pioggia o all'umidità e utilizzare acqua solo per cuocere in conformità con le presenti istruzioni.
4. L'apparecchio non deve essere utilizzato in prossimità di acqua, nei bagni, nelle docce o vicino a piscine, dove potrebbe cadere in acqua o dove l'acqua potrebbe schizzare su di esso.
5. Non piegare il cavo di alimentazione sopra il bordo di un tavolo o altri bordi taglienti, non torcerli e non lasciarli in prossimità di superfici calde.
6. Utilizzare sempre l'apparecchio su una superficie piana, stabile per evitare il ribaltamento. Non utilizzare il prodotto in lavelli, sgocciolatoi e altri luoghi con superficie irregolare. L'apparecchio deve essere posto in una posizione stabile con le maniglie collocate in modo da evitare le fuoriuscite di liquidi caldi
7. Non collocarlo in luoghi dove potrebbe essere esposto a calore eccessivo da stufe, caldaie e apparecchi a gas ecc. Non collocare su fornelli e forni elettrici o a gas.
8. Se non si utilizza l'apparecchio, spegnerlo e staccare la spina. Scollegare il cavo di alimentazione tirando la spina - non tirare mai il cavo.
9. Non collegare e accendere l'apparecchio senza inserire correttamente la teglia con superficie antiaderente.
10. Non lasciare l'apparecchio acceso con la teglia vuota.
11. Controllare periodicamente che il cavo di alimentazione, la spina e l'intero apparecchio non abbiano danni. Se si riscontra qualche danno, smettere immediatamente di utilizzare l'apparecchio e contattare il centro di assistenza.
12. Non utilizzare l'apparecchio per qualsiasi altro scopo per il quale non è stato progettato.
13. Non utilizzare all'esterno.
14. Conservare l'apparecchio all'interno in un luogo asciutto.
15. Non tentare di riparare o modificare l'apparecchio o cambiare le sue parti. Non ci sono elementi interni che potrebbero essere riparati dall'utente.
16. Lasciar raffreddare l'apparecchio prima di pulirlo e riporlo.
17. Non posizionare altri oggetti sull'apparecchio, non inserire corpi estranei nelle sue aperture e non usare vicino a pareti, tende, ecc.
18. L'apparecchio si riscalda durante il funzionamento. Non coprire le aperture. Non toccare le superfici calde. Utilizzare sempre maniglie e pulsanti.
19. Non cercare di trasportare un apparecchio caldo.
20. Non accendere l'apparecchio se si trova sul lato o è capovolto.
21. L'uso di accessori e attacchi non raccomandati dal produttore può mettere in pericolo persone e cose.
22. Questo apparecchio è progettato per l'uso domestico e in aree simili, tra cui:
 - angoli cottura in negozi, uffici e altri luoghi di lavoro
 - apparecchi utilizzati nel settore agricolo
 - apparecchi utilizzati dagli ospiti negli alberghi, motel e altre aree residenziali
 - in strutture di bed and breakfast
23. Questo apparecchio non può essere collegato a una presa di corrente controllata da un timer o controllata da remoto.
24. ECG non è responsabile per danni o lesioni causati da negligenza o uso improprio. Prima di utilizzare l'apparecchio non dimenticate di leggere attentamente tutte le istruzioni e le informazioni. La superficie esterna di questo dispositivo si riscalda e può causare ustioni. Non lasciare incustodito in presenza di bambini.
25. Questo apparecchio può essere utilizzato da bambini di 8 anni o più grandi, purché costantemente sotto controllo. L'apparecchio può essere usato da persone con ridotte capacità fisiche, sensoriali o mentali o senza esperienza e conoscenze se sono sotto sorveglianza o se sono state istruite all'uso dell'apparecchio in modo sicuro e ne comprendono i rischi potenziali. Tenere l'apparecchio e il suo cavo fuori dalla portata dei bambini di età inferiore a 8 anni. I bambini non devono effettuare la pulizia e la manutenzione da parte dell'utente. I bambini non devono giocare con l'apparecchio.

Do not immerse in water! – Non immergere in acqua!

IT



Superficie calda!

Le superfici contrassegnate diventano calde durante l'uso

DESCRIZIONE

A Parti della macchina per il pane

- | | | |
|-----------------------------|-------------------------------------|---------------|
| 1. Finestra di osservazione | 5. Pannello di controllo B | 8. Cucchiaino |
| 2. Coperchio | 6. Corpo della macchina per il pane | 9. Gancio |
| 3. Due pale impastatrici | 7. Tazza misurino | |
| 4. Teglia rimovibile | | |

B Pannello di controllo

Pulsante START/STOP

- Premere il pulsante **START/STOP** per avviare un programma. L'indicatore si illumina e i due punti (:) iniziano a lampeggiare. Dopo aver avviato un programma tutti gli altri pulsanti ad eccezione di START/STOP/PAUSE sono inattivi.
- Premere il pulsante **START/STOP** per mezzo secondo per entrare in modalità pausa. Se non si esegue alcuna azione entro 3 minuti, il programma riprende e continuerà fino a quando non sarà completato.
- Premendo il pulsante **START/STOP** per tre secondi, si annulla un programma attivo. Quando il programma si arresta viene indicato da un segnale acustico. Questa funzione (spegnimento premendo a lungo) serve per evitare la cancellazione accidentale del programma.
- Se si desidera rimuovere il pane, premere **START/STOP** per terminare il processo di cottura.

Pulsante MENU

- Premere **MENU** per selezionare il programma desiderato. Ogni volta che si preme il pulsante (accompagnato da un segnale acustico) si passa al programma successivo. Il display visualizza i numeri dei diversi programmi in successione.

Pulsante COLOR

- Premere **COLOR** per selezionare l'impostazione di doratura desiderata: LIGHT (chiara), MEDIUM (media), DARK (scura) o RAPID (rapida). Il pulsante può essere utilizzato nei programmi 1 – 8 e 14 – 15.

Pulsante LOAF SIZE

- Utilizzare questo pulsante per selezionare il peso lordo della pagnotta (1125 g, 1350 g, 1600 g). È possibile utilizzare questo pulsante in modalità 1 – 7.

Pulsanti TIMER +/-

- È possibile utilizzare il timer per posticipare la cottura in un secondo tempo. Premere (+) e (-) per ritardare il processo fino a 15 ore. Il display visualizzerà il tempo impostato. Il tempo di ritardo minimo dipende dal programma scelto.

Note:

- Impostare il timer solo dopo la selezione del programma (MENU), del peso (DIMENSIONE DELLA PAGNOTTA) e della doratura (COLORE).
- Non utilizzare il timer con ricette a base di uova e prodotti lattiero-caseari (latte, panna, formaggio...).
- Premere (+) (-) per selezionare quando il pane dovrebbe essere pronto. Tenete in considerazione che è necessario aggiungere al tempo di ritardo la durata del programma. Dopo aver completato il programma l'apparecchio si accende per 1 ora per mantenere la modalità tenuta in caldo. Prima di iniziare la cottura del pane, utilizzando i pulsanti **MENU** e **COLOR** selezionare un programma e il grado di doratura e poi premere (+) o (-) per estendere o ridurre l'inizio del periodo di ritardo (una tacca rappresenta 10 minuti). Il ritardo massimo del timer è 15 ore.

Pulsante HOME MADE

Utilizzare questo pulsante per personalizzare il programma per soddisfare le proprie esigenze, vedere la descrizione dei singoli programmi.

ISTRUZIONI PER L'USO

AVVIO

Prima del primo utilizzo

- Leggere tutte le istruzioni e le informazioni importanti.
- Rimuovere tutti i materiali di imballaggio, inclusi etichette e adesivi e pulire la superficie con un panno umido per lavare i piatti. Assicurarsi che tutte le parti siano state fornite in buone condizioni.
- Lavare tutti gli accessori in acqua calda saponata utilizzando una spugna o un panno per lavare i piatti. Risciacquare il detergente e asciugare tutto accuratamente. Non utilizzare detergenti abrasivi, pagliette o utensili metallici, la superficie antiaderente potrebbe essere danneggiata.
- **Non immergere mai l'apparecchio, il cavo o la spina in acqua.**
- Posizionare la macchina per il pane su una superficie piana e resistente al calore.
- Accendere la macchina per il pane in modalità di cottura e far funzionare il forno a vuoto per circa 10 minuti. È possibile rilevare un lieve odore alla prima accensione. Questo è normale e l'odore sparirà in pochi secondi. Poi lasciar raffreddare e pulire nuovamente tutte le parti rimovibili. Dopo averle asciugate e montate accuratamente, l'apparecchio è pronto all'uso.

Attenzione: Pericolo di caduta di oggetti. La macchina per il pane può rotolare o spostarsi mentre impasta. Collocare la macchina per il pane sempre al centro del bancone della cucina, ben lontano dal bordo.

Avvio

- Prima dell'uso, controllare sempre se i cavi di alimentazione o la spina sono danneggiati.
- Collegare il cavo di alimentazione della macchina per il pane alla presa elettrica. Un segnale acustico e il display Visualizza «**3:00**». I due punti tra «**3**» e «**00**» non lampeggiano. Il programma predefinito è «**1**». Le frecce sono dirette verso «**1350 g**» e «**MEDIUM**», che sono le impostazioni predefinite.
- Premere **MENU** per selezionare un programma (vedere l'elenco dei programmi), premere **LOAF SIZE** per selezionare la dimensione della pagnotta (peso) e premere **COLORE** per il grado di doratura. Premere **TIMER +/-** nel caso in cui si desideri impostare un inizio posticipato.
- Premere il pulsante **START/STOP** per avviare il programma impostato.

Black out

In caso di interruzione dell'alimentazione inferiore a 10 minuti il programma continuerà automaticamente quando verrà ripristinata la corrente senza premere **START/STOP**. Nel caso in cui l'interruzione di corrente duri più a lungo, il programma non verrà ripreso e il display visualizzerà lo stato predefinito. Se l'impasto aveva iniziato a lievitare, togliere gli ingredienti dalla teglia della macchina per il pane e ricominciare da capo. Se l'impasto non aveva ancora iniziato a lievitare prima che accadesse l'interruzione dell'alimentazione, è possibile immettere nuovamente il programma dall'inizio e avviarlo premendo **START/STOP**.

Messaggi di avviso sul display

H:HH – Questo avviso significa che la temperatura nel cestello del pane è troppo alta. Premere **START/STOP** per arrestare il programma, scollegare il cavo di alimentazione, aprire il coperchio e lasciar raffreddare l'apparecchio accuratamente per 10 – 20 minuti prima di riavviarlo.

E:EO – Questo avviso significa che il sensore termico è scollegato. Premere **START/STOP** per fermare il programma e scollegare il cavo di alimentazione. Far controllare il sensore in un centro assistenza autorizzato.

Temperatura di mantenimento in caldo

Al termine del programma di cottura, la macchina per il pane emette 10 segnali acustici e va per 1 ora in modalità mantenere in caldo. Il display visualizza **0:00**.

Se si desidera interrompere il processo di tenuta in caldo, premere **START/STOP** per 3 secondi.

Suggerimento: Se si rimuove il pane immediatamente dopo che il programma è terminato, si impedisce la doratura della crosta del pane.

Elenco dei programmi

1. Pane base (BASIC)

Per pane bianco e misto contenente principalmente farina da pane comune.

2. Pane francese (FRENCH)

Per pane leggero cotto da fior di farina. Solitamente il pane è morbido e ha la crosta croccante. Il programma non è adatto per la cottura di ricette che richiedono burro, margarina o latte.

3. Pane integrale (WHOLE WHEAT)

Per cuocere pane di grano integrale. Questa impostazione ha un periodo più lungo di preriscaldamento per consentire al grano di assorbire l'acqua e gonfiarsi. Si consiglia di non utilizzare l'avvio ritardato, che potrebbe compromettere la qualità finale del pane. La farina di grano integrale produce solitamente una croccante crosta spessa.

4. Pane dolce (SWEET)

Per pane con ingredienti quali succhi di frutta, cocco grattugiato, uva passa, frutta secca, cioccolato o zuccheri aggiunti. A causa della fase di lievitazione più lunga, il pane sarà chiaro e soffice.

5. Pane di riso (BUTTER MILK)

Miscela di riso cotto con farina in rapporto 1:1 per la cottura del pane.

6. Pane senza glutine (GLUTEN FREE)

Per pane fatto di farina senza glutine e miscele senza glutine per panificazione. Le farine senza glutine richiedono più tempo per l'assorbimento dei liquidi e hanno anche caratteristiche di lievitazione diverse.

7. Programma rapido (SUPER RAPID)

Tempo di impasto, di lievitazione e di cottura sono più brevi che per il pane base. Il pane è più compatto. I pani rapidi sono preparati con lievito in polvere e bicarbonato di sodio, che vengono attivati da umidità e calore. Per un pane rapido perfetto si consiglia di inserire tutti i liquidi nella parte inferiore della teglia e gli ingredienti secchi sopra. Durante la miscelazione iniziale della pasta di pane gli ingredienti secchi potrebbero accumularsi negli angoli della teglia e potrebbe essere necessario aiutare la macchina con la miscelazione per evitare l'agglutinamento della farina. In questo caso utilizzare la spatola di gomma.

8. Torta (CAKE)

Impasto, lievitazione e cottura sono come con la cottura del pane, ma lievitano con l'aggiunta di bicarbonato di sodio o lievito in polvere.

9. Impasto (KNEAD)

La miscelazione permette una perfetta miscela di farina e liquidi.

IT

10. Pasta di pane (DOUGH)

Questo programma può preparare pasta lievitata per panini o pizza, ecc., che dovrà essere cotta nel forno normale. Questo programma non prevede la fase di cottura.

11. Impasto per pasta (PASTA DOUGH)

Questo programma prepara l'impasto per la pasta. Questo programma non prevede le fasi di lievitazione e di cottura.

12. Yogurt (YOGURT)

Per fare lo yogurt.

13. Marmellata (JAM)

Utilizzare questo programma per produrre marmellate e confetture di frutta fresca. Non aumentare la quantità e non far bollire oltre il bordo della pentola durante la cottura. Se la teglia della macchina per il pane ha una fuoriuscita, spegnere immediatamente la macchina per il pane e rimuovere con cura la teglia. Lasciarla raffreddare e pulirla accuratamente.

14. Cottura in forno (BAKE)

Se si ha necessità di terminare la cottura del pane, perché è troppo chiaro o insufficientemente dorato. Questo programma non prevede le fasi di lievitazione e di riposo dell'impasto.

15. Programma personalizzato (HOMEMADE)

Premere il pulsante HOMEMADE per la propria regolazione dettagliata del programma. Premendo ripetutamente il pulsante è possibile regolare il numero di minuti delle singole fasi del programma (impastatura, lievitazione, cottura, conservazione in caldo). L'intervallo di tempo per ogni programma è elencato nella tabella.

Istruzioni per la cottura del pane

1. Prendere la maniglia della teglia, ruotarla in senso antiorario e rimuoverla dalla macchina per il pane (Vedi ).

2. Inserire sull'albero ② all'interno della teglia ③ la pala impastatrice ① (Vedi **D**).
3. Mettere gli ingredienti nella teglia nell'ordine specificato dalla ricetta. In primo luogo, aggiungere i liquidi, lo zucchero e il sale, poi la farina e infine il lievito.
4. Misurare accuratamente gli ingredienti e aggiungerli al piatto di cottura secondo la ricetta.
Nota: Fare un piccolo incavo con il dito sulla parte superiore del mucchio di farina e metterci il lievito. Assicurarsi che non entri in contatto con i liquidi o il sale.
Suggerimento: Misurare i singoli ingredienti, comprese le aggiunte (noci, uva passa) in anticipo.
5. Posizionare la teglia nella macchina per il pane e ruotarla in senso orario per assicurarsi che sia saldamente in sede. Poi chiudere accuratamente il coperchio della macchina per il pane.
Nota: La teglia deve essere inserita correttamente al suo posto per garantire la corretta miscelazione e l'impasto della pasta.
6. Collegare la macchina per il pane alla presa elettrica. Si sentirà un bip e il display LCD visualizzerà il programma predefinito 1.
7. Premere **MENU** per selezionare il programma desiderato.
8. Premere **WEIGHT** per impostare la freccia sul peso desiderato (1125 g, 1350 g, 1600 g). I programmi 8 – 15 consentono la selezione del peso dell'impasto.
9. Premere **COLOR** per impostare il grado di doratura a LIGHT (chiaro), MEDIUM (medio), DARK (scuro). I programmi 9 – 13 consentono la selezione del grado di doratura.
10. Premendo i pulsanti **TIMER +/-** è possibile impostare l'avvio ritardato. (Non disponibile per il programma 13).
Nota: Non utilizzare questa funzione per ricette con prodotti lattiero-caseari, uova, ecc. Se si desidera che la macchina per il pane inizi a fare il pane immediatamente, è possibile ignorare questo passaggio.
11. Premere **START/STOP** per avviare un programma. L'apparecchio emette un segnale acustico e visualizza «3:00». I due punti in mezzo non lampeggiano, ma sono illuminati. La pala impastatrice inizia a mescolare gli ingredienti. Se è attivato l'avvio ritardato la pala impastatrice inizia a mescolare gli ingredienti solo all'ora impostata.
12. Nel tempo adatto per aggiungere altri ingredienti (frutta, noci, uvetta) la macchina per il pane emette un segnale acustico dieci volte. Aprire il coperchio e versare gli ingredienti (nei programmi 1 – 7). Questo tempo può variare secondo il particolare programma.
13. Dopo che il processo è completato la macchina per il pane emette un segnale sonoro per dieci volte e passa in modalità mantenere in caldo per un'ora. Premendo il pulsante **START/STOP** per tre secondi, si interrompe il programma di tenuta in caldo. Scollegare il cavo di alimentazione e con il guanto da aprire il coperchio della macchina per il pane.
14. Lasciare raffreddare leggermente la pagnotta prima di rimuoverla. Quindi indossando i guanti da forno ruotare la teglia leggermente in senso antiorario e rimuoverla mediante la maniglia dalla macchina per il pane.
Attenzione: La teglia di cottura e il pane possono essere molto caldi! Procedere con cautela.
15. Utilizzando guanti da forno capovolgere la teglia sopra una rete metallica di raffreddamento o sul bancone della cucina pulito (con la maniglia della teglia piegata) e scuoterla delicatamente fino a quando il pane cade. Si può staccare delicatamente la pagnotta dalle pareti della teglia antiaderente utilizzando la spatola morbida. Una volta rimosso il pane rimuovere le pale impastatrici dalla pagnotta con un gancio. Pulirle e conservarle con attenzione per il prossimo utilizzo. Attenzione: Procedere con cautela, il pane è caldo. Non rimuovere mai le pale con le mani.
16. Lasciar raffreddare il pane almeno 20 minuti prima di affettarlo. Si consiglia di affettare il pane utilizzando un'affettatrice elettrica o un coltello seghettato.
Nota: È possibile conservare il pane che non viene consumato fino a 3 giorni in un sacchetto di plastica chiuso a temperatura ambiente. È possibile conservare il pane in frigorifero in un sacchetto di plastica fino a 10 giorni.

Temperatura ambiente ideale

La macchina per il pane è in grado di lavorare in una vasta gamma di temperature, tuttavia la temperatura ambiente può influenzare la dimensione della pagnotta. La temperatura consigliata è tra 15° C e 34° C.

Note sugli ingredienti

Farina per pane

La farina per pane è l'ingrediente principale nella preparazione del pane ed è consigliata nella maggior parte delle ricette per pane di lievito. Ha un alto contenuto di proteine e glutine (può anche essere chiamata farina ad alto contenuto di glutine) e dopo la lievitazione mantiene il volume dell'impasto e impedisce che si sgonfi. Le farine sono diverse in diverse aree. Il contenuto di glutine è superiore alla semola media/fine, pertanto può essere utilizzata per preparare pani più grandi con più ricca struttura interna.

Semola media/fine

Farina senza lievito adatta per pane «rapido» o pane preparato col programma rapido. La farina per pane è più adatta per il pane di lievito.

Farina integrale

La farina di grano integrale è macinata da chicchi di cereale intero. Il pane fatto con questa farina avrà più fibra e più alto contenuto nutrizionale. La farina di grano integrale è più pesante e di conseguenza le pagnotte possono essere più piccole e avere struttura più pesante.

Contiene sostanze nutritive dalla pellicola esterna del grano e glutine. Molte ricette di solito combinano farina integrale e farina per pane per produrre risultati ottimali.

Farina di segale

La farina di segale, chiamata anche farina di grano nero, è un tipo di farina ad alto contenuto di fibra ed è simile alla farina di grano integrale. Per ottenere un grande volume dopo la lievitazione deve essere utilizzata in combinazione con un'alta percentuale di farina per pane.

Farina auto-lievitante

Farina contenente lievito in polvere, utilizzata principalmente per preparare torte. Non usare farina auto-lievitante in combinazione con lievito.

Farina di mais e di avena

La farina di mais o di avena è macinata da mais o avena. Queste farine sono ingredienti facoltativi quando si prepara pane più grossolano, migliorano il sapore e la consistenza.

Zucchero

Lo zucchero è «cibo» per il lievito e migliora il gusto dolce e il colore del pane. È un elemento molto importante per la lievitazione dell'impasto. Solitamente è usato lo zucchero bianco, ma alcune ricette possono richiedere zucchero di canna o zucchero a velo.

Lievito

Il lievito è un organismo vivente e per mantenere la freschezza deve essere conservato in frigorifero. Ha bisogno di carboidrati da zucchero e farina come cibo. I lieviti da usare nella macchina per il pane sono venduti con vari nomi: Lievito per macchina per il pane, lievito secco o lievito istantaneo. Il lievito produce anidride carbonica durante la lievitazione. L'anidride carbonica rende l'impasto soffice e ammorbidisce l'interno del pane. Controllare la data di scadenza prima dell'uso. Rimettere immediatamente il lievito inutilizzato nel frigorifero, temperature elevate uccidono il lievito. Quando la pasta non lievita ciò è solitamente causato da cattivo lievito.

Sale

Il sale è necessario per migliorare il sapore del pane e il colore della crosta. Serve anche per limitare l'attività del lievito. Non usare mai troppo sale in una ricetta. Il pane sarà più grande con una minore quantità di sale.

Uova

Le uova possono migliorare la struttura del pane, renderlo più nutriente e più grande. Le uova devono essere miscelate con altri ingredienti liquidi.

Grassi, burro e olio vegetale

Il grasso può affinare il pane ed estendere la sua durata. Il burro deve essere sciolto prima di aggiungerlo agli ingredienti liquidi o tagliato in piccoli pezzi.

Lievito in polvere

Il lievito in polvere è utilizzato per far lievitare torte e pane veloce. Dal momento che non ha bisogno di molto tempo di lievitazione e produce aria per principio chimico, l'aria genera bolle che raffinanano la consistenza del pane.

Bicarbonato di sodio

Uso simile a quello del lievito in polvere. È possibile utilizzarlo in combinazione con il lievito.

Acqua e altri liquidi (sempre aggiunti per primi)

L'acqua è un ingrediente di base per la preparazione del pane. Generalmente, l'acqua dovrebbe essere a temperatura ambiente. Alcune ricette possono richiedere latte o altri liquidi per migliorare il gusto del pane. Se la ricetta richiede prodotti lattiero-caseari non utilizzare mai la funzione di avvio ritardato.

Suggerimenti per preparare un buon pane

Utilizzare dosi esatte.

Una delle condizioni più importanti per la preparazione di pane buono è la giusta quantità di ingredienti. Misurare accuratamente ogni ingrediente e aggiungerlo nella teglia esattamente secondo la ricetta. Consigliamo vivamente di utilizzare una tazza misurino o un cucchiaino misurino, in quanto la quantità sbagliata può influenzare significativamente il risultato.

Ordine corretto degli ingredienti

Aggiungere sempre gli ingredienti in ordine secondo la ricetta.

IN PRIMO LUOGO: Ingredienti liquidi

IN SEGUITO: Ingredienti secchi

ALLA FINE: Lievito

Il lievito deve essere aggiunto solo alla farina asciutta e non deve venire a contatto con un liquido o sale. Se si imposta un intervallo di tempo per l'avvio ritardato, mai aggiungere ingredienti deperibili come latte o uova. Dopo il primo impasto a fondo dell'impasto verrà emesso un segnale acustico, che indica il tempo in cui mettere gli ingredienti consistenti in frutta nella miscela. Se questi ingredienti vengono aggiunti troppo presto, perderebbero il loro sapore durante la miscelazione lunga.

Ingredienti liquidi

Acqua, latte o altri liquidi dovrebbero essere misurati con una tazza misurino con marcature distinte e collo. Collocare una tazza sul bancone della cucina e piegarsi, in modo da poter controllare con precisione il livello del liquido. Quando si misurano olio e ingredienti simili, pulire accuratamente la tazza.

Misurare gli ingredienti secchi

Versare delicatamente l'ingrediente misurato nella tazza misurino con un cucchiaino e poi livellarlo con un coltello. Non prendere mai l'ingrediente direttamente con il misurino, si potrebbe prendere fino a un cucchiaino da tè in più in questo modo. Non premere il contenuto della tazza misurino. **Suggerimento:** Mescolare la farina prima della misurazione per aerarla. Quando si misurano piccole quantità di ingredienti secchi, ad es. sale o zucchero, utilizzare un cucchiaino dosatore e assicurarsi che sia uniforme quando misurato.

RISOLUZIONE DEI PROBLEMI

PROBLEMA	POSSIBILE CAUSA	SOLUZIONE
Odore o sentore di bruciato	<ul style="list-style-type: none">• Farina o altri ingredienti sono fuoriusciti o caduti fuori la teglia nell'apparecchio.	<ul style="list-style-type: none">• Scollegare la macchina per il pane dall'alimentazione elettrica e lasciarla raffreddare completamente. Pulire gli ingredienti in eccesso con carta da cucina.
Gli ingredienti non si mescolano anche se si sente il motore acceso.	<ul style="list-style-type: none">• Teglia o la pala impastatrice inserite in modo errato.• Troppi ingredienti.	<ul style="list-style-type: none">• Assicurarsi che la pala impastatrice sia interamente inserita sull'albero.• Misurare gli ingredienti esatti.

<p>Quando si preme il pulsante START/STOP sul display è visualizzato «H:HH».</p>	<ul style="list-style-type: none"> • La temperatura interna della macchina per il pane è troppo alta. 	<ul style="list-style-type: none"> • Non si lascia raffreddare la macchina per il pane tra i singoli programmi. Scollegare l'apparecchio dalla rete elettrica, aprire il coperchio e rimuovere la teglia. Lasciar raffreddare 15 – 30 minuti prima di iniziare un nuovo programma.
<p>La finestra viene intaccata o coperta da gocce di acqua di condensa.</p>	<ul style="list-style-type: none"> • Questo problema può verificarsi durante la lievitazione o la miscelazione. 	<ul style="list-style-type: none"> • La condensa di solito scomparirà in fase di cottura. Pulire la finestra tra gli usi.
<p>La pala impastatrice viene rimosso insieme con il pane.</p>	<ul style="list-style-type: none"> • Crosta più spessa per l'impostazione di un più alto grado di doratura. 	<ul style="list-style-type: none"> • Non c'è nulla di insolito nella rimozione della pala impastatrice insieme con il pane. Una volta che il pane si raffredda, tirare fuori la pala dalla pagnotta con una spatola.
<p>L'impasto non è ben mescolato; farina o altri ingredienti hanno aderito ai lati della teglia; la pagnotta è rivestita di farina.</p>	<ul style="list-style-type: none"> • Teglia o pala impastatrice non installate correttamente. • Troppi ingredienti. • La farina senza glutine è solitamente molto umida. Potrebbe richiedere un intervento esterno come raschiare le pareti usando la spatola di gomma. 	<ul style="list-style-type: none"> • Assicurarsi che la teglia sia inserita correttamente nella macchina per il pane e che la pala impastatrice sia collegata correttamente all'albero. • Assicurarsi che gli ingredienti siano correttamente misurati e aggiunti nell'ordine corretto. • Rimuovere la farina in eccesso dopo che il pane è cotto e raffreddato. Aggiungete acqua a cucchiaini fino a formare la pasta in una pagnotta.
<p>L'impasto è lievitato troppo o solleva il coperchio della macchina per il pane.</p>	<ul style="list-style-type: none"> • Ingredienti misurati in modo non corretto (troppo lievito, farina). • Non c'è nessuna pala impastatrice nella teglia. • Si è dimenticato di aggiungere il sale. 	<ul style="list-style-type: none"> • Misurare esattamente gli ingredienti e assicurarsi di aver aggiunto lo zucchero e il sale. • Provare ad aggiungere una minore quantità di lievito di ¼ di cucchiaino (1,2 ml). • Verificare l'installazione della pala impastatrice.
<p>La pasta non lievita; pagnotta piccola.</p>	<ul style="list-style-type: none"> • Ingredienti misurati in modo non corretto o lievito cattivo. • Si alza il coperchio mentre è in esecuzione il programma. 	<ul style="list-style-type: none"> • Misurare esattamente tutti gli ingredienti. • Controllare la data di scadenza del lievito e della farina. • I liquidi devono essere a temperatura ambiente.
<p>Il pane sfornato presenta un'infossatura in alto.</p>	<ul style="list-style-type: none"> • L'impasto è lievitato troppo velocemente. • Troppo lievito o troppa acqua. • Per questa ricetta è stato selezionato un programma inadatto. 	<ul style="list-style-type: none"> • Misurare esattamente tutti gli ingredienti. • Ridurre un po' la quantità di acqua o di lievito. • Selezionare un programma corretto.
<p>La crosta è troppo chiara.</p>	<ul style="list-style-type: none"> • Si alza il coperchio mentre è in esecuzione il programma. 	<ul style="list-style-type: none"> • Non aprire il coperchio durante l'esecuzione di un programma. • Impostare il grado di doratura superiore per la crosta.

La crosta è troppo scura.	<ul style="list-style-type: none"> • Troppo zucchero nella ricetta. 	<ul style="list-style-type: none"> • Ridurre un po' la quantità di zucchero. • Impostare la doratura della crosta a un grado inferiore.
La forma della pagnotta è irregolare.	<ul style="list-style-type: none"> • Troppo lievito o troppa acqua. • La pala impastatrice ha spinto l'impasto da un lato prima di lievitazione e cottura. 	<ul style="list-style-type: none"> • Misurare esattamente tutti gli ingredienti. • Ridurre un po' la quantità di acqua o di lievito. • Alcune pagnotte possono avere una forma irregolare, soprattutto quelli a base di farina di grano integrale.
I pani sfornati hanno varie forme.	<ul style="list-style-type: none"> • Si differenziano per il tipo di pane. 	<ul style="list-style-type: none"> • Pani di grano integrale o multigrani sono densi e possono essere più piccoli rispetto al pane bianco base.
Il fondo ha fori o ci sono dei buchi all'interno.	<ul style="list-style-type: none"> • Impasto troppo umido, troppo lievito, senza sale. • Acqua troppo calda. 	<ul style="list-style-type: none"> • Misurare esattamente tutti gli ingredienti. • Ridurre un po' la quantità di acqua o di lievito, controllare la quantità di sale. • Utilizzare acqua a temperatura ambiente.
Poco cotto o appiccicoso, pane pastoso.	<ul style="list-style-type: none"> • Troppa acqua. • Selezione del programma sbagliato. 	<ul style="list-style-type: none"> • Ridurre un po' la quantità di acqua, misurare esattamente tutti gli ingredienti. • Selezionare un programma corretto.
Il pane è spremuto quando affettato.	<ul style="list-style-type: none"> • Il pane è troppo caldo. 	<ul style="list-style-type: none"> • Lasciar raffreddare il pane per 15 -30 minuti prima di affettarlo.
Il pane ha consistenza pesante, densa.	<ul style="list-style-type: none"> • Troppa farina. • Non abbastanza acqua. 	<ul style="list-style-type: none"> • Provare a utilizzare più acqua o meno farina. • Il pane di grano integrale avrà consistenza più densa.
Il fondo della teglia è scurito o tinto.	<ul style="list-style-type: none"> • Risultato del lavaggio in lavastoviglie. 	<ul style="list-style-type: none"> • Questo è un evento normale e non influisce sulla qualità del pane.

PULIZIA E MANUTENZIONE

IT

Non immergere mai la base in acqua o in altri liquidi e non lavarla in lavastoviglie.

ATTENZIONE: Staccare SEMPRE la spina e lasciare raffreddare l'apparecchio prima di pulirlo.

Pulire la pala impastatrice:

- Se risulta difficile rimuovere la pala impastatrice, versare un po' acqua sul fondo della teglia e lasciar macerare per circa 1 ora. Pulire la pala accuratamente con un panno umido. La pala impastatrice e la teglia possono essere lavate in lavastoviglie.

Pulizia della vaschetta di cottura removibile:

- Togliere la teglia girandola in senso antiorario e tirandola fuori attraverso la maniglia. Pulire l'interno della teglia con un panno umido. Non utilizzare oggetti appuntiti o detersivi abrasivi. Prima di metterla nuovamente dentro la macchina per il pane la teglia deve essere completamente asciutta.

Pulire la superficie esterna e il coperchio della macchina per il pane

- Pulire la superficie esterna, il coperchio e l'interno della finestra di osservazione con un panno umido. Non utilizzare detersivi abrasivi, che potrebbero danneggiare la finitura superficiale.

Accessori

- Lavarli con detersivo liquido per piatti e una spugna. Risciacquare e asciugare l'acqua in eccesso.

Stoccaggio dell'apparecchio

- Prima di riporlo, assicurarsi che l'apparecchio sia completamente raffreddato, pulito e asciutto e il coperchio chiuso.

SPECIFICHE TECNICHE

La dimensione massima del pane è di 1,6 kg

Tensione nominale: 220~240 V~50/60 Hz

Potenza nominale in ingresso: 850 W

GARANZIA: Le seguenti situazioni invalidano la garanzia:

Manipolazione non corretta o non appropriata del dispositivo, mancata osservanza delle misure di sicurezza applicabili al dispositivo, uso della forza, modifiche o riparazioni effettuate non da centri di assistenza autorizzati.

I componenti soggetti a normale usura e consumo non sono coperti da garanzia.

USO E SMALTIMENTO DEI RIFIUTI

Carta da imballaggio e cartone ondulato: consegnarli alla discarica. Imballaggio foglio stagnola, sacchetti PE, elementi plastici: gettarli nei contenitori per il riciclaggio della plastica.

SMALTIMENTO DEI PRODOTTI A FINE VITA

Smaltimento di apparecchiature elettriche ed elettroniche (valido per i paesi membri dell'Unione Europea e per altri paesi europei con un sistema di riciclo implementato)

Il simbolo rappresentato sul prodotto o sulla confezione indica che il prodotto non deve essere trattato come rifiuto domestico. Consegnare il prodotto alla struttura specificata per il riciclaggio di apparecchiature elettriche ed elettroniche. Prevenire impatti negativi sulla salute umana e sull'ambiente riciclando correttamente il prodotto.

Il riciclaggio contribuisce a preservare le risorse naturali. Per ulteriori informazioni sul riciclaggio di questo prodotto, fare riferimento alle autorità locali, all'organizzazione nazionale di trattamento dei rifiuti o al negozio dove è stato acquistato il prodotto.



08/05

Questo prodotto è conforme ai requisiti della direttiva UE in materia di compatibilità elettromagnetica e sicurezza elettrica.



Il produttore si riserva il diritto ad effettuare cambiamenti del testo e dei parametri tecnici.

INSTRUCCIONES DE SEGURIDAD

¡Lea con atención y guarde para un uso futuro!

Advertencia: Las medidas e instrucciones de seguridad incluidas en este manual no cubren todas las condiciones y situaciones posibles. El usuario debe comprender que el sentido común, la precaución y el cuidado son factores que no pueden ser incorporados en ningún producto. Por lo tanto, estos factores deben ser garantizados por el/los usuario(s) que usa(n) y opera(n) este artefacto. No somos responsables por daños causados durante el envío, por el uso incorrecto, o modificación o ajuste de cualquier parte del artefacto.

Se deben tener precauciones fundamentales cuando se usa el producto, incluso lo siguiente:

1. Siempre proporcione al artefacto energía del mismo voltaje, frecuencia y capacidad requerida de acuerdo a la etiqueta del tipo de producto.
2. No utilice el artefacto si el cable o el enchufe está dañado, si se cayó o tuvo algún otro daño y no funciona de manera apropiada.
3. No sumerja el artefacto ni el cable en líquidos, no lo exponga a la lluvia ni a la humedad y utilice agua solamente para la cocción de acuerdo con este manual de uso.
4. El artefacto no debe ser utilizado cerca del agua, en baños, en duchas ni cerca de piscinas, donde quizás pueda caerse al agua o donde el agua podría salpicar el producto.
5. No permita que cable se doble sobre el borde de la mesa o en otros bordes filosos, no lo tuerza ni lo deje cerca de superficies calientes.
6. Siempre utilice el artefacto sobre una superficie pareja y estable para evitar que se caiga. No utilice el producto en lavabos, áreas que gotean ni otros lugares con superficie despareja. El artefacto debe ser colocado en una posición estable con los mangos colocados de manera tal de evitar que se derramen los líquidos calientes
7. No lo coloque en lugares donde podría estar expuesto al calor excesivo proveniente de hornos, calefactores, artefactos a gas, etc. No lo coloque sobre cocinas y hornos eléctricos o a gas.
8. Si no utiliza el artefacto, apáguelo y desenchúfelo de la corriente. Desconecte el cable de alimentación tirando del enchufe, nunca tirando del cable.
9. Nunca conecte ni encienda el artefacto sin insertar el molde de manera correcta el molde con superficie antiadherente.
10. No deje el artefacto encendido con el molde vacío.
11. Revise periódicamente el cable de alimentación, el enchufe y el artefacto completo para ver si tiene daño. Si descubre algún daño, detenga el uso del artefacto de inmediato y comuníquese con un centro de reparaciones.
12. No utilice el artefacto para ningún otro fin que aquel para el que fue diseñado.
13. No lo utilice en el exterior.
14. Almacene el artefacto en un lugar seco.
15. No intente reparar ni modificar el artefacto o cambiar sus piezas. No hay piezas en el interior que puedan ser reparadas por el usuario.
16. Deje que el artefacto se enfríe antes de limpiarlo y de guardarlo.
17. No coloque otros objetos sobre el artefacto, no inserte objetos extraños en sus aberturas ni lo utilice cerca de paredes, cortinas, etc.
18. El artefacto se calienta durante el funcionamiento. No cubra ninguna abertura. No toque las superficies calientes. Siempre utilice los mangos y botones.
19. No intente transportar un artefacto caliente.
20. No encienda el artefacto si está colocado sobre un lado o dado vuelta.
21. El uso de accesorios y anexos no recomendados por el fabricante podría poner en peligro a las personas y al producto.
22. Este artefacto está destinado para uso doméstico y en áreas similares, incluso:
 - cocinas pequeñas en tiendas, oficinas y otros lugares de trabajo
 - artefactos utilizados en la industria agrícola
 - por huéspedes en hoteles, moteles y otras áreas residenciales
 - en establecimientos que ofrecen alojamiento y desayuno
23. Este artefacto no puede ser enchufado en un tomacorriente controlado por un temporizador o controlado a distancia.
24. ECG no se hace responsable por daños o lesiones causadas por el uso negligente o inapropiado. Antes de utilizar, no olvide leer con cuidado todas las instrucciones y la información. La superficie externa de este dispositivo se calienta y podría causar quemaduras. No deje sin supervisión cuando haya niños presentes.
25. Este artefacto puede ser utilizado por niños de 8 años de edad en adelante, siempre que estén bajo supervisión permanente. Este artefacto puede ser utilizado por personas con capacidades físicas, sensoriales o mentales reducidas, o que carezcan de experiencia o conocimientos, si se las supervisa o instruye con respecto al uso del artefacto en forma segura y comprenden los riesgos involucrados. Conserve el artefacto y el cable de alimentación fuera del alcance de los niños menores de 8 años de edad. Los niños no deben realizar la limpieza y mantenimiento del usuario. Los niños no deben jugar con el artefacto.

Do not immerse in water! – ¡No sumerja el producto en agua!



¡Superficie caliente!

Las superficies marcadas se calientan durante el uso.

DESCRIPCIÓN

A Partes del horno de pan

- | | | |
|---------------------------|---------------------------------|------------------|
| 1. Ventana de observación | 4. Molde para hornear extraíble | 7. Taza medidora |
| 2. Tapa | 5. Panel de control B | 8. Cuchara |
| 3. Dos paletas de amasado | 6. Cuerpo del horno de pan | 9. Gancho |

B Panel de control

Botón START/STOP (INICIAR/DETENER)

- Presione **START/STOP** para iniciar un programa. El indicador se enciende y la coma comienza a parpadear. Luego de comenzar un programa todos los otros botones excepto START/ STOP/PAUSE están inactivos.
- Presione el botón **START/STOP** durante medio segundo para ingresar en el modo de pausa. Si no realiza ninguna acción dentro de un lapso de 3 minutos, se reinicia el programa y este continuará hasta finalizar.
- Cuando usted presiona el botón **START/STOP** durante tres segundos, cancela un programa activo. Cuando el programa se detiene se escucha un bip. Esta función (apagado mediante una presión prolongada) existe para evitar que un programa sea cancelado en forma accidental.
- Si desea sacar el pan, presione **START/STOP** para finalizar el proceso de horneado.

Botón MENÚ

- Presione **MENU** para seleccionar el programa requerido. Cada vez que usted presiona un botón (acompañado por un bip) cambia al programa siguiente. El visor muestra los números de los diferentes programas en sucesión.

Botón COLOR

- Presione **COLOR** para seleccionar la configuración de tostado requerida. LIGHT (claro) MEDIUM (medio), DARK (oscuro) o RAPID (rápido). El botón puede ser usado en los programas 1 a 8 y 14 a 15.

Botón LOAF SIZE (TAMAÑO DE LA HOGAZA DE PAN)

- Use este botón para seleccionar el peso bruto de la hogaza (1125 g, 1350 g, 1600 g). Usted puede usar este botón en los modos 1 a 7.

ES

Botones TIMER +/- (TEMPORIZADOR)

- Usted puede usar el temporizador para posponer el horneado hasta más tarde. Presione **(+)** y **(-)** para posponer el proceso hasta 15 horas. El tiempo configurado aparecerá en el visor. El tiempo mínimo de retardo depende del programa seleccionado.

Notas:

- Configure el temporizador solo después de seleccionar el programa (MENU), el peso (LOAF SIZE) y el tostado (COLOR).
- No use el temporizador con recetas que contengan huevos y productos lácteos (leche, crema, queso...).
- Presione **(+)** **(-)** para seleccionar cuándo debe estar listo el pan. Tenga en cuenta que debe agregar el tiempo de retardo a la duración del programa. Luego de completar el programa el artefacto cambia durante a una hora al modo mantener caliente. Antes de comenzar a hornear pan, usando los botones **MENU** y **COLOR** seleccione un programa y el grado de tostado y luego presione **(+)** o **(-)** para prolongar o acortar el inicio del período de retardo (cada paso son 10 minutos). El retardo máximo del temporizador son 15 horas.

Botón HOME MADE (CASERO)

Use este botón para personalizar el programa para que se adecue a sus necesidades, consulte la descripción de cada programa.

INSTRUCCIONES DE FUNCIONAMIENTO

COMIENZO

Antes del primer uso

- Lea todas las instrucciones e información importante.
- Retire todo el empaque, incluso las etiquetas y los rótulos y limpie la superficie con un trapo húmedo de cocina. Asegúrese de que todas las partes hayan sido suministradas en buen estado.
- Lave todos los accesorios con agua tibia y jabón y una esponja o paño de cocina. Enjuague bien el detergente y seque todo muy bien. No utilice productos abrasivos de limpieza, fibra verde ni utensilios metálicos, ya que se podría dañar la superficie anti adherente.
- **Nunca sumerja el artefacto, el cable ni el enchufe en agua.**
- Coloque el horno de pan sobre una superficie plana y resistente al calor.
- Ponga el horno de pan en modo de horneado y hornee en modo vacío durante 10 minutos. Usted podría notar un leve olor cuando lo encienda por primera vez. Esto es normal y el olor desaparecerá a los pocos segundos. Luego permita que se enfríe y limpie nuevamente todas las partes extraíbles. Luego de secarlo bien y de volverlo a armar, el artefacto está listo para ser usado.

Atención: Riesgo de caída de objetos. El horno de pan puede balancearse o moverse durante el amasado. Siempre tiene que colocar el horno de pan en el medio de la encimera de la cocina, lejos del borde.

Iniciar

- Antes de usar, siempre revise que el cable de alimentación y el enchufe no estén dañados.
- Enchufe el cable de alimentación del horno de pan en el tomacorriente. Se escuchará un bip y el visor mostrará «**3:00**». La coma entre el «**3**» y el «**00**» no parpadea. El programa por defecto es «**1**». Las flechas apuntan hacia «**1350g**» y «**MEDIUM**», que son las configuraciones por defecto.
- Presione **MENU** para seleccionar un programa (consulte la lista de programas), presione **LOAF SIZE** para seleccionar el tamaño de la hogaza (peso) y presione **COLOR** para el grado de tostado. Presione **TIMER +/-** en caso de que desee configurar un inicio retardado.
- Presione el botón **START/STOP** para iniciar el programa configurado.

Corte de alimentación

En caso de un corte de alimentación de menos de 10 minutos el programa continuará inmediatamente cuando la alimentación sea restaurada sin presionar **START/STOP**. En caso de que el corte de alimentación dure más tiempo, el programa no se reiniciará y el visor mostrará el estado por defecto. Si la masa comenzó a leudar, retire los ingredientes del molde del horno de pan y comience de nuevo. Si el horno no había comenzado a leudar antes de que se cortara la alimentación, usted puede ingresar nuevamente el programa desde el inicio y comenzar nuevamente presionado **START/STOP**.

Mensajes de advertencia en el visor

H:HH – Esta advertencia significa que la temperatura en el molde de pan es demasiado alta. Presione **START/STOP** para interrumpir el programa, desconecte el cable de alimentación, abra la tapa y permita que el artefacto se enfríe durante 10 a 20 minutos antes de volver a encenderlo.

E:EO – Esta advertencia significa que el sensor térmico está desconectado. Presione **START/STOP** para interrumpir el programa y desconectar el cable de alimentación. Haga que un centro de servicios autorizado pruebe el sensor.

Temperatura keep warm (mantener caliente)

Cuando haya finalizado el programa de horneado, el horno de pan hace sonar diez veces un bip y entra en modo de mantener caliente durante 1 hora. El visor muestra **0:00**.

Si desea interrumpir el proceso de mantener caliente, presione **START/STOP** durante 3 segundos.

Consejo: Si quita el pan inmediatamente luego de que finaliza el programa, usted impide que la corteza del pan se tueste.

Lista de programas

1. Pan básico (BASIC)

Para pan blanco y mixto que contiene principalmente harina de trigo.

2. Pan francés (FRENCH)

Para panes livianos elaborados con harina fina. Generalmente el pan es esponjoso y tiene una corteza crujiente. El programa no es apropiado para hornear recetas que incluyan manteca, margarina o leche.

3. Pan integral (WHOLE WHEAT)

Para hornear pan integral. Esta configuración tiene un período de precalentamiento más largo que le permite a los granos absorber agua e hincharse. No recomendamos usar un inicio retardado, que podría perjudicar la calidad final del pan. La harina integral generalmente produce una corteza gruesa y crujiente.

4. Pan dulce (SWEET)

Para panes con ingredientes como por ejemplo jugo de frutas, coco rallado, pasas de uva, frutos secos, chocolate o azúcar agregado. Debido a un período de leudado más prolongado, el pan será liviano y esponjoso.

5. Pan de arroz (BUTTER MILK)

Mezcla de arroz cocido con harina en una proporción de 1:1 para el horneado del pan.

6. Pan sin gluten (GLUTEN FREE)

Para pan elaborado con harina sin gluten y mezclas sin gluten para hornear. Las harinas sin gluten tardan más en absorber los líquidos y también tienen características diferentes de leudado.

7. Programa rápido (SUPER RAPID)

Los tiempos de amasado, leudado y horneado son más cortos que para el pan básico. El pan es más denso. Los panes rápidos se preparan con polvo para hornear y bicarbonato de sodio, que se activan con la humedad y el calor. Para un pan rápido perfecto se recomienda colocar todos los líquidos en el fondo del molde y los ingredientes secos en la parte superior. Durante el mezclado inicial de la masa del pan los ingredientes secos podrían acumularse en las esquinas del molde y podría ser necesario ayudar a la máquina a mezclar para evitar que se agrume la harina. En este caso use una espátula de goma.

8. Torta (CAKE)

El amasado, leudado y horneado son los mismos que para el pan pero el leudado se hace con el agregado de polvo para hornear o bicarbonato de sodio.

9. Amasado (KNEAD)

Esto permite la mezcla perfecta de la harina con los líquidos.

10. Masa (DOUGH)

Este programa puede preparar masa leudada para bollos o pizza, etc. que luego puede ser horneada en el horno común. Este programa no incluye la etapa de horneado.

11. Masa de pasta (PASTA DOUGH)

Este programa prepara masa para pastas. No incluye las etapas de leudado y de horneado.

12. Yogur (YOGURT)

Para hacer yogur.

13. Jalea (JAM)

Use este programa para elaborar jaleas y mermeladas a partir de frutas frescas. No aumente la cantidad ni permita que hierva y se derrame por encima del borde del molde durante la cocción. Si el molde del horno de pan rebalsa, apague inmediatamente el horno de pan y retire con cuidado el molde. Permita que se enfríe y límpielo bien.

14. Horneado (BAKE)

Si necesita terminar de hornear el pan, porque está demasiado claro o no lo suficientemente tostado. Este programa no incluye las etapas de leudado y de descanso de la masa.

15. Programa personalizado (HOMEMADE)

Presione el botón HOMEMADE (CASERO) para su propio ajuste detallado del programa. Al presionar el botón en forma repetida usted puede ajustar la cantidad de minutos de cada una de las etapas del programa (amasado, leudado, horneado, mantener caliente). En la tabla se lista el rango de tiempo para cada programa.

Instrucciones para hornear pan

1. Tome la manija del molde para hornear, gírelo en el sentido contrario de las agujas del reloj y sáquelo del horno de pan (consulte **C**).
2. Inserte en el eje ② dentro del molde para hornear ③ la paleta para amasar ① (consulte **D**).
3. Coloque los ingredientes dentro del molde para hornear en el orden especificado en la receta. Primero agregue los líquidos, el azúcar y la sal, luego la harina y por último la levadura.
4. Mida los ingredientes con cuidado y agréguelos al plato para horno de acuerdo con la receta.
Nota: haga una pequeña hendidura con los dedos en la parte superior de la pila de harina y ponga adentro la levadura. Asegúrese de que la levadura no entre en contacto con los líquidos ni con la sal.
Consejo: Mida con antelación cada uno de los ingredientes, incluso los agregados (frutos secos, pasas de uva).
5. Coloque el molde para hornear nuevamente dentro del horno de pan y gírelo en el sentido de las agujas del reloj para asegurarse de que esté bien colocado. Luego cierre la tapa del horno de pan.
Nota: El molde para hornear debe estar colocado en forma apropiada en su lugar para garantizar que la masa se mezcle y amase en forma apropiada.
6. Enchufe el horno de pan en el tomacorriente eléctrico. Usted escuchará un bip y el visor de LCD mostrará el programa por defecto 1.
7. Presione **MENU** para seleccionar el programa requerido.
8. Presione **WEIGHT** para colocar la flecha en el peso deseado (1125 g, 1350 g, 1600 g). Los programas 8 a 15 no permiten la selección de peso de la masa..
9. Presione **COLOR** para configurar el grado de tostado en LIGHT (claro), MEDIUM (medio), DARK (oscuro). Los programas 9 a 13 no permiten la selección del grado de tostado.
10. Al presionar los botones **TIMER +/-** usted puede configurar el inicio retardado. (No disponible para el programa 13).
Nota: No use esta función con recetas que contengan productos lácteos, huevos, etc. Si desea que el horno de pan comience a elaborar el pan de inmediato, puede saltarse este paso.
11. Presione **START/STOP** para iniciar el programa. El horno de pan emitirá un bip y mostrará «3:00». La coma en el medio no parpadea, pero brilla. La paleta para amasar comienza a mezclar los ingredientes. Si está activado el inicio retardado, la paleta para amasar comienza a mezclar los ingredientes solo en la hora configurada.
12. En el momento apropiado para agregar los otros ingredientes (frutas, frutos secos, pasas de uva) el horno de pan emite diez bips. Abra la tapa y coloque los ingredientes (en los programas 1 a 7). Este momento variará de acuerdo a cada programa.
13. Una vez que el proceso haya finalizado el horno de pan emitirá diez bips y entrará en modo mantener caliente durante una hora. Cuando usted presiona el botón **START/STOP** durante tres segundos, puede interrumpir el modo mantener caliente. Desconecte el cable de alimentación y usando guantes para horno abra la tapa del horno de pan.
14. Deje que la hogaza se enfríe un poco antes de sacarla. Luego, usando guantes para horno gire el molde para hornear levemente en sentido contrario a las agujas del reloj y sáquelo del horno de pan tomándolo de la manija.
Atención: ¡El molde de horneado y el pan pueden estar muy calientes! Proceda con cuidado.
15. Usando guantes para horno de vuelta el molde para hornear sobre una rejilla para enfriar o sobre la encimera de la cocina (con la manija del molde plegada) y sacúdalo lentamente hasta que el pan caiga. Usted puede aflojar la hogaza suavemente de las paredes del molde antiadherente usando una espátula blanda. Una vez que haya sacado el pan, saque las paletas de amasar de adentro de la hogaza usando un gancho. Límpielas y guárdelas para usarlas la próxima vez. Atención: Proceda con cuidado, el pan está caliente. Nunca saque las paletas usando las manos.
16. Permita que el pan se enfríe durante al menos 20 minutos antes de rebanarlo. Recomendamos que rebane el pan con una rebanadora eléctrica o con un cuchillo con serrucho.
Nota: Usted puede almacenar el pan que no se coma durante hasta 3 días en una bolsa hermética a temperatura ambiente. Puede almacenar el pan en el refrigerador en una bolsa plástica durante hasta 10 días.

Mejor temperatura ambiente

El horno de pan puede trabajar dentro de un amplio rango de temperaturas, pero la temperatura del ambiente puede afectar el tamaño del pan. La temperatura ambiente recomendada está dentro del rango de 15°C a 34°C.

Notas acerca de los ingredientes

Harina de trigo

La harina de trigo es el ingrediente principal en el horneado de pan y es la que se recomienda en la mayoría de las recetas para el pan con levadura. Tiene un alto contenido proteico y de gluten (también se la puede denominar harina alta en gluten) y luego del leudado conserva el volumen de la masa y evita que se desmorone. La harina difiere de acuerdo a la zona. El contenido de gluten es más alto que el de la harina de molido medio/fino, de manera que puede ser usada para hornear hogazas más grandes con una textura interna más rica.

Harina de molido medio/fino

Harina sin polvo de hornear apropiada para el horneado de pan «rápido» o para el pan horneado en programa rápido. La harina de trigo es más apropiada para el pan leudado.

Harina integral

La harina integral se muele de granos de cereales integrales. El pan elaborado con esta harina tendrá más fibras y mayor contenido nutritivo. La harina integral es más pesada y en consecuencia las hogazas serán más pequeñas y tendrán una textura más pesada.

Contiene los nutrientes de la cáscara de los granos y gluten. Muchas recetas generalmente combinan harinas integrales y harina de trigo para producir resultados óptimos.

Harina de centeno

La harina de centeno, también denominada harina de grano oscuro, es un tipo de harina con alto contenido de fibras y es similar a la harina integral. Para lograr un alto volumen luego del leudado, se debe usar en combinación con un alto porcentaje de harina de trigo.

Harina leudante

Harina que contiene bicarbonato de sodio, usada principalmente para hornear tortas. No use harina leudante en combinación con levadura.

Harina de maíz y avena

La harina de maíz o de avena se producen con granos de maíz o avena. Estas harinas son el ingrediente óptimo cuando se hornea un pan más áspero, ya que mejoran el sabor y la textura.

Azúcar

El azúcar es un «alimento» para la levadura y mejora el sabor dulce y el color del pan. Es un elemento importante para leudar la masa. Usualmente se usa azúcar blanca, pero algunas recetas podrían incluir azúcar negra o azúcar impalpable.

Levadura

La levadura es un organismo vivo y debe ser conservada en el refrigerador para mantener su frescura. Necesita alimentarse de los carbohidratos del azúcar y la harina. Las levaduras usadas en la elaboración de pan se comercializan bajo diversos nombres: Levadura para pan, levadura seca o levadura instantánea. La levadura produce dióxido de carbono durante el leudado. El dióxido de carbono hace que la masa se infle y se ablande en la parte interior del pan. Revise la fecha de vencimiento antes de usarla. Vuelva a poner inmediatamente en el refrigerador la levadura sin usar, las temperaturas elevadas matan la levadura. Cuando la masa no se leuda bien generalmente es por una levadura mala.

Sal

La sal es necesaria para mejorar el sabor del pan y el color de la corteza. También se usa para limitar la actividad de la levadura. Nunca use demasiada sal en una receta. Cuanto menor sea el contenido de sal, más grande será el pan.

Huevos

Los huevos pueden mejorar la textura del pan, hacerlo más nutritivo y más grande. Los huevos deben ser mezclados con otros ingredientes líquidos.

Grasa, manteca y aceite vegetal

La grasa puede refinar el pan y prolongar su vida útil. La manteca debe ser derretida antes de agregarla a los ingredientes líquidos o debe ser cortada en trozos pequeños.

Polvo para hornear

El polvo para hornear se usa para panes y tortas de leudado rápido. Dado que no necesita un tiempo prolongado de leudado y produce aire por un principio químico, el aire generará burbujas haciendo que la textura del pan sea más refinada.

Bicarbonato de sodio

Su uso es similar al del polvo para hornear. Puede usarlo en combinación con polvo para hornear.

Agua y otros líquidos (siempre se deben agregar primero)

El agua es un ingrediente básico para el horneado de pan. Generalmente, el agua debe estar a temperatura ambiente. Algunas recetas pueden requerir leche y otros líquidos para mejorar el sabor del pan. Si la receta requiere productos lácteos nunca use la función de retraso retardado.

Consejos para hornear en simultaneo

Use exactamente cantidades medidas.

Una de las condiciones más importantes para hornear un buen pan es usar la cantidad correcta de ingredientes. Mida cada ingrediente con cuidado y luego agréguelos al molde para hornear según la receta. Recomendamos firmemente que use una taza medidora o una cuchara medidora, ya que la cantidad incorrecta podría afectar significativamente el resultado.

Orden correcto de los ingredientes

Siempre agregue los ingredientes en orden según la receta.

PRIMERO: Ingredientes líquidos

LUEGO: Ingredientes secos

FINALMENTE: Levadura

La levadura debe ser agregada solamente a harina seca y no debe entrar en contacto con líquidos ni con sal. Si usted configura un intervalo largo para el inicio retardado, nunca agregue ingredientes perecederos como por ejemplo leche o huevos. Luego del primer amasado a fondo de la masa, se escuchará un bip que indica que es momento de agregar los ingredientes de fruta a la mezcla. Si estos ingredientes se agregan demasiado pronto, perderán su sabor durante el mezclado prolongado.

Ingredientes líquidos

Se debe medir el agua, la leche fresca y otros líquidos con una taza medidora con marcas claras y con pico vertedor. Coloque una taza en la encimera de la cocina e inclínese para verificar en forma precisa el nivel del líquido. Cuando mida aceite u otros ingredientes similares, limpie bien la taza.

Cómo medir los ingredientes secos

Vuelque suavemente el ingrediente medido en la taza medidora con una cuchara y empareje con un cuchillo. Nunca vuelque el ingrediente directamente con la taza medidora ya que podría agregar hasta una cucharadita de más si lo hace de ese modo. Nunca presione el contenido de la taza medidora hacia abajo. **Consejo:** Revuelva la harina antes de medirla para airearla. Cuando mida pequeñas cantidades de ingredientes secos, por ejemplo sal o azúcar, use una cuchara medidora y asegúrese de que estén emparejados cuando mida.

SOLUCIÓN DE PROBLEMAS

PROBLEMA	CAUSA POSIBLE	SOLUCIÓN
Olor a quemado.	<ul style="list-style-type: none">Se derramó harina u otros ingredientes desde el molde para hornear y cayeron en el artefacto.	<ul style="list-style-type: none">Desconecte el horno de pan de la fuente de alimentación y deje que se enfríe por completo. Limpie el exceso de ingredientes con una toalla de papel.
Los ingredientes no se mezclan bien aunque usted oye que el motor funciona.	<ul style="list-style-type: none">El molde para hornear o la paleta para amasar no están bien colocados.Demasiados ingredientes.	<ul style="list-style-type: none">Asegúrese de que la paleta para amasar esté insertada por completo en el eje.Mida los ingredientes en forma exacta.

<p>Cuando usted presiona el botón START/STOP el visor muestra «H:HH».</p>	<ul style="list-style-type: none"> • La temperatura interna del horno de pan es demasiado alta. 	<ul style="list-style-type: none"> • No permita que el horno de pan se enfríe entre cada programa. Desconecte el artefacto de la fuente de alimentación, abra la tapa y saque el molde. Permita que se enfríe durante 15 a 30 minutos antes de comenzar un nuevo programa.
<p>La ventana está empañada o cubierta con condensación de agua.</p>	<ul style="list-style-type: none"> • Esto puede ocurrir durante el leudado o mezclado. 	<ul style="list-style-type: none"> • La condensación generalmente desaparece en la etapa de horneado. Limpie la ventana entre cada uso.
<p>La paleta para amasar sale junto con el pan.</p>	<ul style="list-style-type: none"> • Corteza más gruesa cuando se configura un grado más alto de tostado. 	<ul style="list-style-type: none"> • No hay nada inusual en retirar la paleta de amasado junto con la hogaza. Una vez que la hogaza se enfríe, saque la paleta de la hogaza usando una espátula.
<p>La masa no se mezcló bien; hay harina y otros ingredientes adheridos a los costados del molde para hornear; la hogaza está cubierta de harina.</p>	<ul style="list-style-type: none"> • El molde para hornear o la paleta para amasar no fue insertada en forma correcta. • Demasiados ingredientes. • Usualmente, la harina sin gluten tiene un alto contenido de humedad. Podría ser necesaria la intervención externa limpiando los costados con una espátula de goma. 	<ul style="list-style-type: none"> • Asegúrese de que el molde para hornear esté bien insertado en el horno para pan, y que la paleta para amasar esté bien colocada en el eje. • Asegúrese de que los ingredientes sean medidos en forma apropiada y agregados en forma correcta. • Quite el exceso de harina luego de que se hornee y se enfríe una hogaza. Agregue agua de a cucharaditas hasta que la masa tome forma de hogaza.
<p>La masa leudó mucho o levanta la tapa del horno de pan.</p>	<ul style="list-style-type: none"> • Los ingredientes fueron medidos en forma incorrecta (demasiada levadura, harina). • No hay una paleta para amasar en el molde para hornear. • Usted olvidó agregar sal. 	<ul style="list-style-type: none"> • Mida los ingredientes en forma exacta y asegúrese de agregar azúcar y sal. • Pruebe agregar una ¼ de cucharadita menos de levadura (1,2 ml). • Revise la instalación de la paleta para amasar.
<p>La masa no leuda; la hogaza es pequeña.</p>	<ul style="list-style-type: none"> • Los ingredientes no fueron medidos en forma correcta o la levadura estaba mala. • Levantar la tapa mientras el programa está funcionando. 	<ul style="list-style-type: none"> • Mida los ingredientes en forma exacta. • Verifique la fecha de vencimiento de la levadura y de la harina. • Los líquidos deben estar a temperatura ambiente.
<p>El pan horneado se hundió en la parte superior.</p>	<ul style="list-style-type: none"> • La masa leudó demasiado rápido. • Demasiada levadura o agua. • Se seleccionó un programa incorrecto para esta receta. 	<ul style="list-style-type: none"> • Mida los ingredientes en forma exacta. • Disminuya un poco la cantidad de agua o de levadura. • Seleccione el programa correcto.
<p>La corteza está demasiado clara.</p>	<ul style="list-style-type: none"> • Levantar la tapa mientras el programa está funcionando. 	<ul style="list-style-type: none"> • No abra la tapa mientras el programa está funcionando. • Configure un grado de tostado más alto para la corteza.

La corteza está demasiado oscura.	<ul style="list-style-type: none"> Demasiada azúcar en la receta. 	<ul style="list-style-type: none"> Reduzca un poco la cantidad de azúcar. Configure un grado de tostado más bajo para la corteza.
La forma de la hogaza es irregular.	<ul style="list-style-type: none"> Demasiada levadura o agua. La paleta para amasar empujó la masa hacia un costado antes del leudado y mezclado. 	<ul style="list-style-type: none"> Mida los ingredientes en forma exacta. Disminuya un poco la cantidad de agua o de levadura. Algunas hogazas pueden tener una forma irregular, en especial aquellas elaboradas con harina integral.
Las hogazas horneadas tienen diversas formas.	<ul style="list-style-type: none"> Difieren de acuerdo con el tipo de pan. 	<ul style="list-style-type: none"> Los panes integrales o multicereales son más densos y pueden ser más pequeños que el pan blanco común.
La parte de abajo tiene orificios y hay agujeros en el interior.	<ul style="list-style-type: none"> Masa demasiado húmeda, demasiada levadura, nada de sal. Agua demasiado caliente. 	<ul style="list-style-type: none"> Mida los ingredientes en forma exacta. Disminuya un poco la cantidad de agua o de levadura, verifique la cantidad de sal. Use agua a temperatura ambiente.
Pan crudo o pegajoso.	<ul style="list-style-type: none"> Demasiada agua. Se seleccionó el programa incorrecto. 	<ul style="list-style-type: none"> Disminuya un poco la cantidad de agua, mida los ingredientes en forma exacta. Seleccione el programa correcto.
El pan se aplasta al rebanarlo.	<ul style="list-style-type: none"> El pan está demasiado caliente. 	<ul style="list-style-type: none"> Permita que el pan se enfríe durante al menos 15 a 30 minutos antes de rebanarlo.
El pan tiene una textura pesada, densa.	<ul style="list-style-type: none"> Demasiada harina. Cantidad insuficiente de agua. 	<ul style="list-style-type: none"> Pruebe usando más agua o menos harina. El pan integral tendrá una textura más densa.
La parte de abajo del molde para hornear está oscurecida o manchada.	<ul style="list-style-type: none"> Resultado de lavar en el lavavajillas. 	<ul style="list-style-type: none"> Esto es algo normal y no afecta la calidad del pan.

LIMPIEZA Y MANTENIMIENTO

ES

Nunca sumerja la base en agua o ningún otro líquido y no la lave en el lavavajillas.

ATENCIÓN: SIEMPRE desenchufe el horno de pan y permita que se enfríe antes de limpiarlo.

Limpiieza de la paleta para amasar:

- Si es difícil extraer la paleta para amasar, derrame un poco de agua en el fondo del molde para hornear y permita que se empape durante aproximadamente una hora. Limpie bien la paleta con un trapo húmedo. Usted puede lavar la paleta para amasar y el molde para hornear en el lavavajillas.

Limpiieza del molde para hornear extraíble:

- Saque el molde haciéndolo girar en sentido contrario a las agujas del reloj y sáquelo tirando de la manija. Limpie el interior del molde con un paño húmedo. No utilice objetos filosos ni agentes de limpieza abrasivos. Antes de volver a colocarlo en el horno de pan, el molde para horno debe estar completamente seco.

Limpiieza de la superficie exterior y de la tapa del horno de pan

- Limpie la superficie exterior, la tapa y dentro de la ventana de observación con un trapo húmedo. No use limpiadores abrasivos ya que podría dañar el acabado de la superficie.

Accesorios

- Lávelo con líquido lavavajillas y una esponja. Enjuague y seque el exceso de agua.

Cómo guardar el artefacto

- Antes de guardarlo, asegúrese de que el artefacto se haya enfriado por completo, de que esté limpio y seco, y de que la tapa esté cerrada.

ESPECIFICACIONES TÉCNICAS

El tamaño máximo del pan es 1,6 kg

Voltaje nominal: 220–240 V~50/60 Hz

Potencia de entrada nominal: 850 W

GARANTÍA: Las siguientes situaciones anulan la garantía:

Manipulación incorrecta o inapropiada del dispositivo, no cumplir con las medidas de seguridad aplicables para el dispositivo, uso de la fuerza, alteraciones o reparaciones realizadas por alguien que no sea un taller de reparaciones autorizado.

Aquellos componentes que estén sujetos al uso y desgaste normal no están cubiertos por la garantía.

USO Y ELIMINACIÓN DE LOS DESECHOS

Papel para envolver y cartón corrugado: entregar a una chatarrería. Plástico de embalaje, bolsas de polietileno, elementos plásticos: arrójelos en los recipientes para reciclaje de plásticos.

ELIMINACIÓN DE LOS PRODUCTOS AL FINAL DE SU VIDA ÚTIL

Eliminación de equipos eléctricos y electrónicos (válido en los países miembros de la Unión Europea y otros países europeos con un sistema implementado de reciclaje)

El símbolo representado en el producto o en el embalaje significa que el producto no será tratado como desecho doméstico. Entregue el producto en el sitio específico para reciclaje de equipos eléctricos y electrónicos. Evite los efectos negativos en la salud humana y en el medioambiente reciclando apropiadamente su producto.

El reciclaje contribuye a la preservación de los recursos naturales. Para más información acerca del reciclaje de este producto, consulte a su autoridad local, organización de procesamiento de desechos domésticos o en la tienda donde compró el producto.



08/05

Este producto cumple con los requisitos de la directiva de la UE acerca de la compatibilidad electromagnética y seguridad eléctrica.



Se reservan cambios en el texto y parámetros técnicos.

OHUTUSJUHISED

Tutvuge põhjalikult ning säilitage edaspidiseks kasutamiseks!

Hoiatus: Juhendis sisalduvad ohutusabinõud ja juhised ei hõlma kõiki võimalikke tingimusi ja olukordasid. Kasutaja peab teadvustama, et terve mõistus, tähelepanu ja ettevaatus on tegurid, mida ei saa toodetesse integreerida. Seetõttu peab need tegurid tagama seadme kasutaja. Me ei vastuta kahjude eest, mille on põhjustanud transport, väärkasutamine või toote mis tahes osa vahetamine või muutmine.

Toote kasutamisel järgige üldiseid ettevaatusabinõusid, sealhulgas alljärgnevaid:

1. Seadme ühendamisel toitevõrku järgige alati tootesildil näidatud pinget, sagedust ja võimsuse väärtusi.
2. Ärge kasutage seadet, kui juhe või pistik on kahjustatud, kui seade on maha kukkunud või on tal muid kahjustusi ning ta ei tööta nõuetekohaselt.
3. Ärge sukeldage seadet ja toitejuhet vedelikesse ning ärge jätke seda vihma või niiskuse kätte ning kasutage vett vastavalt sellele kasutusjuhendile ainult toiduvalmistamiseks.
4. Seadet ei ole lubatud kasutada vee lähedal, vannitubades, duširuumides või basseini lähedal, kus seade võib vette kukkuda või veepritsmed võivad sattuda seadmele.
5. Ärge painutage toitejuhet üle laua serva või üle muude teravate servade, ärge väänake seda ning ärge jätke seda kuumade pindade lähedusse.
6. Seadme ümbermineku vältimiseks kasutage seda alati tasasel ja stabiilsel pinnal. Ärge kasutage seadet valamutes, tilkuvates alades ja muudes ebatasase pinnaga kohtades. Seade tuleb paigutada käepidemetest hoides stabiilsesse asendisse nii, et vältida kuumade vedelike pritsmeid
7. Ärge asetage kohtadesse, kus see võib olla ahjude, kütteseadmete, gaasiseadmete jne. ülemäärase kuumuse mõjul. Ärge asetage elektri- või gaasipliitidele ja ahjudele.
8. Seadme mittekasutamisel ühendage see toitevõrgust lahti. Toitejuhtme lahtiühendamisel toitevõrgust tõmmake pistikust – ärge kunagi tõmmake toitejuhtmest.
9. Ärge kunagi lülitage seadet sisse enne põhjakõrbemismastase katekihiga panni nõuetekohast sisestamist.
10. Ärge jätke töötavat seadet tühja panniga.
11. Kontrollige regulaarselt toitejuhtmel, pistikul ja kogu seadmel kahjustuste puudumist. Kahjustuste avastamisel peatage viivitamatult seadme kasutamine ning pöörduge teeninduskeskusesse.
12. Kasutage seadet ainult vastavalt kasutuseesmärgile.
13. Ärge kasutage seadet välistingimustes.
14. Hoidke seadet siseruumides kuivas kohas.
15. Ärge üritage seadet modifitseerida või vahetada selle oli. Seadmes puuduvad kasutaja poolt parandatavad osad.
16. Enne seadme puhastamist ja hoiustamist laske seadmel maha jahtuda.
17. Ärge asetage seadme peale teisi esemeid, ärge sisestage avadesse kõrvalisi esemeid ning ärge kasutage seadet seinte, kardinade jne. läheduses.
18. Töötamise ajal soojeneb seade ülesse. Ärge katke mistahes avasid. Ärge puudutage kuumi pindu. Kasutage alati käepidemeid ja nuppusid.
19. Ärge proovige kuuma seadet kanda.
20. Ärge lülitage seadet sisse, kui see on küllili või tagurpidi.
21. Valmistaja poolt heakskiitmata tarvikute ja liseseadmete kasutamine või ohustada inimesi ja vara.
22. See seade on ettenähtud kasutamiseks koduses majapidamises ja muudes sarnastes kohtades, sealhulgas:
 - kaupluste, büroode ja teiste töökohtade kööginurgad
 - põllumajandustööstuses
 - hotellide, motellide ja muude elukohtade külalastajate poolt kasutatavates kohtades
 - majutusasutustes
23. Seadet ei ole lubatud ühendada aegreleega seinakontakti või kaugjuhtimissüsteemiga.
24. ECG ei vastuta hooletusest või mittenouetekohasest kasutamisest põhjustatud kahjustuse või vigastuse eest. Enne seadme kasutamist tutvuge põhjalikult kõikide juhenditega ja teabega. Selle seadme välispind kuumeneb üles ning võib põhjustada põletusi. Ärge jätke seadet laste juuresolekul järelevalveta.
25. Üle 8-aastased lapsed võivad seadet kasutada pideva järelevalve all. Seadet on lubatud kasutada vähendatud füüsiliste, sensoorsete või vaimsete võimete ga isikutel, kui nad on järelevalve all või kui neil on selgitatud seadme ohutut kasutamist ning nad on teadlikud seadme kasutamisega seotud potentsiaalsetest riskidest. Hoidke seadet ja selle toitejuhet alla 8-aastastele lastele kättesaamatult. Lastel on keelatud seadme puhastamine ja hooldamine. Ärge lubage lastel seadmega mängida.

Do not immerse in water! – Ärge sukeldage vette!



Kuum pind!

Tähistatud pinnad muutuvad kasutamise ajal kuumaks

ET

KIRJELDUS

Leivaküpsetaja osad

- | | | |
|----------------------|----------------------------|--------------|
| 1. Vaateaken | 4. Eemaldatav küpsetuspann | 7. Mõõtetass |
| 2. Kaas | 5. Juhtpaneel B | 8. Lusikas |
| 3. Kaks sõtkumislaba | 6. Leivaküpsetaja korpus | 9. Konks |

B Juhtpaneel

START/STOP (alustamise/peatamise) nupp

- Programmi käivitamiseks vajutage **START/STOP** nuppu. Märgutuli süttib ning koolon hakkab vilkuma. Pärast programmi käivitamist on kõik teised nupud, välja arvatud START/ STOP/PAUSE, blokeeritud.
- Pausi režiimi sisenemiseks vajutage pooleks sekundiks **START/STOP** nuppu. Kui 3 minuti jooksul ei toimu mingit tegevust, siis programm lülitub sisse ja jätkab töötamist kuni programmi lõpuni.
- Kui vajutate **START/STOP** nuppu kolmeks sekundiks, siis tühistate jooksva programmi. Programmi lõppemisel kostub signaal. See funktsioon (väljalülitamine pärast pikemaajalist vajutamist) on ettenähtud programmi juhusliku tühistamise ärahoidmiseks.
- Kui soovite leiva eemaldada, siis vajutage küpsetusprotsessi lõpus **START/STOP** nuppu.

MENU (menüü) nupp

- Vajaliku programmi valimiseks vajutage **MENU** nuppu. Nupu igakordsel vajutamisel (millega kaasneb signaal) lülitate sisse järgmise programmi. Kuvaril näidatakse järjest erinevate programmide numbreid.

COLOR (värv) nupp

- Vajaliku pruunistusastme valimiseks vajutage **COLOR** nuppu: LIGHT (hele), MEDIUM (keskmine), DARK (tume) või RAPID (kiire). Nuppu saab kasutada programmides 1-8 ja 14-15.

LOAF SIZE (pätsi suurus) nupp

- Kasutage seda nuppu pätsi kogukaalu valimiseks (1125 g, 1350 g, 1600 g). Seda nuppu saate kasutada režiimides 1-7.

TIMER +/- (aegrelee) nupud

- Aegreleed saate kasutada küpsetamise edasilükkamiseks. Protsessi kuni 15-ks tunniks edasilükkamiseks vajutage (+) ja (-) nuppudele. Seadistatud aeg kuvatakse kuvarile. Minimaalne viiteaeg aeg sõltub valitud programmist.

Märkused:

- Seadistage aegrelee ainult pärast programmi (MENU), kaalu (LOAF SIZE) ja pruunistusastme (COLOR) valikut.
- Ärge kasutage aegreleed retseptidega, mis kasutavad mune ja piimatooteid (piim, koor, juust...).
- Leiva valmimisaja valimiseks kasutage (+) (-) nuppusid. Pidage meeles, et peate viiteajale lisama programmi pikkuse. Pärast programmi lõpetamist lülitab seade 1 tunniks sisse soojendusrežiimi. Enne leiva küpsetamise alustamist valige nuppude **MENU** ja **COLOR** abil programm ja küpsetusaste ning seejärel vajutage viiteaja (üks samm on 10 minutit) lühendamiseks või pikendamiseks (+) või (-) nuppusid. Maksimalne viiteaeg on 15 tundi.

HOME MADE (kodus valmistatud) nupp

Kasutage seda nuppu programmi kohandamiseks vastavalt teie vajadustele, vaadake individuaalprogrammide kirjeldust.

KASUTUSJUHEND

ALUSTAMINE

Enne esmakordset kasutamist

- Tutvuge kõigepealt kõikide juhistega ja olulise teabega.
- Eemaldage kõik pakkematerjalid, sealhulgas sildid ja kleebid ning pühkige pealispinda niiske nõudepesulapiga. Veenduge, et kõik kaasasolevad osad on heas seisukorras.

- Peske kõik tarvikud puhtaks sooja seebivee, kasutades käsna või pesulappi. Loputage pesuvahend maha ning kuivatage kõik põhjalikult. Ärge kasutage abrasiivseid pesemisvahendeid, kaabitsaid või metallist köögiriistu, see võib kahjustada põhjakõrbemisvastast pealispinda.
- **Ärge kunagi sukeldage seadet, toitejuhet või pistikut vette.**
- Asetage leivaküpsetaja tasasele, kuumuskindlale pinnale.
- Lülitage leivaküpsetaja küpsetusrežiimi ning küpsetage tühjalt umbes 10 minutit. Esmakordsel käivitamisel võite tunda kerget lõhna. See on normaalne ning lõhn kaob mõne sekundi jooksul. Seejärel laske seade maha jahtuda ning puhastage kõik eemaldatavad osad. Pärast põhjalikku kuivatamist ja kokkupanekut on seade kasutusvalmis.

Tähelepanu: Kukkuvate esemete oht. Leivaküpsetaja võib taigna sötkumise ajal rappuda või liikuda. Paigutage leivaküpsetaja alati köögilaua keskele, servadest eemale.

Käivitamine

- Enne kasutamist veenduge, et toitejuhe või pistik ei ole kahjustatud.
- Ühendage leivaküpsetaja toitejuhe seinakontakti. Kostub helisignaali ja kuvarile kuvatakse „3:00“. „3“ ja „00“ vahel asuv koolon ei vilgu. Vaikeprogramm on „1“. Nool on suunatud „1350g“ ja „MEDIUM“, suunas, mis on vaikeseadistused.
- Programmi valikuks vajutage **MENU** nuppu (vaadake programmide loetelu), pätsi suuruse (kaalu) valikuks vajutage **LOAF SIZE** nuppu ning pruunistusastme valikuks vajutage **COLOR** nuppu. Kui soovite käivitamist edasi lükata, siis vajutage **TIMER +/-** nuppu.
- Seadistatud programmi käivitamiseks vajutage **START/STOP** nuppu.

Voolukatkestus

Alla 10-minuti pikkuse voolukatkestuse korral jätkab programm pärast voolu taastumist automaatselt töötamist **START/STOP** nuppu vajutamata. Kui voolukatkestus kestab kauem, siis programm ei taastu ja kuvarile kuvatakse vaikimisi olek. Kui taigen on hakanud kerkima, siis eemaldage leivaküpsetaja pannilt koostisosad ning alustage uuesti. Kui taigen ei ole enne voolukatkestust jõudnud kerkida, siis saate programmi uuesti sisestada ning selle käivitada **START/STOP** nupu abil.

Kuvari hoiatussõnumid

H:HH – See hoiatus tähendab, et leivapanni temperatuur on liiga kõrge. Vajutage programmi peatamiseks **START/STOP** nuppu, ühendage lahti toitejuhe, avage kaas ning laske seadmel enne taaskäivitamist 10-20 minuti jooksul põhjalikult maha jahtuda.

E:EO – See hoiatus tähendab, et sisemine andur on lahti ühendatud. Vajutage programmi peatamiseks **START/STOP** nuppu ning ühendage lahti toitejuhe. Laske andurit kontrollida volitatud teeninduskeskuses.

Soojashoidmise temperatuur

Kui küpsetamise programm on lõppenud, siis edastab leivaküpsetaja 10 helisignaali ja läheb 1-ks tunniks soojashoidmise režiimi. Kuvarile kuvatakse **0:00**.

Kui soovite soojashoidmise protsessi peatada, siis vajutage **START/STOP** nuppu 3-ks sekundiks.

Nõuanne: Kui eemaldate leiva viivitamatult pärast programmi lõppu, siis ei teki leivale pruunistatud koorikut.

Programmide loetelu

1. Tavaline leib (BASIC)

Valge ja seguleiva valmistamiseks, mis sisaldab peamiselt tavalist leivajahu.

2. Prantsuse leib (FRENCH)

Peenjahust valmistatud kergete leibade valmistamiseks. Tavaliselt on leib õhuline ja krõbeda koorikuga. Programm ei sobi võiga, margariiniga või piimaga retseptidele.

3. Täisteraleib (WHOLE WHEAT)

Täisteraleiva valmistamiseks. Sellel seadistusel on pikem eelsoojenduse aeg, mis võimaldab teradel vett imeda ja paisuda. Me ei soovita kasutada viitkääritust, kuna see võib halvendada leiva lõppkvaliteeti. Täisterajahu tekitab tavaliselt krõbeda paksu kooriku.

4. Magus leib (SWEET)

Koostisosadega, nagu näiteks puuviljamahladega, riivitud kookspähkliga, rosinatega, kuivatatud puuviljadega, šokolaadiga või lisatud suhkruga leiva valmistamiseks. Tänu pikemale kerkimisajale on leib kerge ja õhuline.

5. Riisileib (BUTTER MILK)

1:1 vahekorras keedetud riisi ja jahu segust leiva valmistamiseks.

6. Gluteenivaba leib (GLUTEN FREE)

Gluteenivabast jahust ja gluteenivabadest segudest leiva valmistamiseks. Gluteenivaba jahu vajab vedelike imamiseks pikemat aega ning sellel on ka erinevad kerkimisomadused.

7. Kiirprogramm (SUPER RAPID)

Sõtkumise, kerkimise ja küpsetusaeg on võrreldes tavalise leivaga lühem. Leib on tihedam. Kiirleivad valmistatakse koos küpsetuspulbriga ja söögisoodaga, mis aktiveeruvad niiskuse ja soojuse toimele. Ideaalse kiirleiva valmistamiseks on soovitatav panna kõik vedelikud panni põhja ja kuivad koostisosad peale. Leivataigna segamise alustamisel kogunevad kuivad koostisosad panni nurkadesse ning jahu kokkukleepumise ärahoidmiseks tuleb masinat segamisel abistada. Kasutage sellisel juhul kummispaatlit.

8. Kook (CAKE)

Sõtkumine, kerkimine ja küpsetamine on sarnane leivaküpsetamisega, kuid kerkimine koos sooda või küpsetuspulbri lisamisega.

9. Sõtkumine (KNEAD)

Jahu ja vedelike korralikuks läbisegamiseks.

10. Taigen (DOUGH)

See programmi abil saab valmistada pärmitaigna saiakestele või pitsale jne, mida küpsetatakse tavalises ahjus. See programm ei sisalda küpsetusetappi.

11. Pasta taigen (PASTA DOUGH)

Selle programmi abil saab valmistada pasta taigna. See programm ei sisalda kerkimis- ja küpsetusetappi.

12. Jogurt (YOGURT)

Jogurti valmistamiseks.

13. Moos (JAM)

Kasutage seda programmi värsketest puuviljadest mooside ja marmelaadide valmistamiseks. Ärge suurendage kogust ning ärge laske sellel valmistamise ajal keeda üle panni ääre. Kui leivaküpsetaja pann voolab üle, siis lülitage leivaküpsetaja viivitamatult välja ning eemaldage pann ettevaatlikult. Laske sellel jahtuda ning seejärel puhastage põhjalikult.

14. Küpsetamine (BAKE)

Kui soovite leiva küpsetamist lõpetada, kuna see on liiga hele või ebapiisavalt pruunistunud. See programm ei sisalda kerkimise ja taigna puhkamise etappe.

15. Kohandatud programm (HOMEMADE)

Programmi täpsemaks reguleerimiseks vajutage HOMEMADE nuppu. Selle nupu korduva vajutamisega saate reguleerida individuaalsete programmietappide (sõtkumine, kerkimine, küpsetamine, soojashoidmine) pikkust. Iga programmi ajavahemik on näidatud tabelis.

Leivaküpsetamise juhised

1. Võtke küpsetuspanni käepide, pöörake seda vastupäeva ning eemaldage see leivaküpsetajast (vaadake **C**).
2. Sisestage küpsetuspanni **3** sees olevale völliile **2** sõtkumislaba **1** (vaadake **D**).
3. Asetage koostisosad küpsetuspannile retseptis näidatud järjekorras. Kõigepealt lisage vedelikud, suhkur ja sool, seejärel jahu ja lõpuks pärm.
4. Mõõtke koostisosasid hoolikalt ning lisage küpsetusvormile vastavalt retseptile.
Märkus: tehke näppudega jahukuha otsa väike süvend ning pange sellesse pärm. Veenduge, et pärm ei puutuks kokku soolaga või vedelikega.
Nõuanne: Mõõtke eraldi koostisosad, sealhulgas lisandid (pähklid, rosinad) välja eelnevalt.
5. Asetage küpsetusvorm tagasi leivaküpsetajasse, pöörake seda päripäeva ning veenduge, et see kindlalt paigas. Seejärel sulgege leivaküpsetaja kaas.
Märkus: Taigna nõuetekohaseks segamiseks ja sõtkumiseks peab küpsetuspann olema kindlalt paigas.

6. Ühendage leivaküpsetaja toitevõrguga. Kuulete helisignaali ning LCD-kuvarile kuvatakse vaikeprogramm 1.
7. Vajaliku programmi valimiseks vajutage **MENU** nuppu.
8. Noole viimiseks vajaliku kaalu (1125 g, 1350 g, 1600 g) juurde, vajutage **WEIGHT** nuppu. Programmid 8-15 ei võimalda valida taigna kaalu.
9. Pruunistusastme seadistamiseks tasemetele **LIGHT** (hele), **MEDIUM** (keskmine) või **DARK** (tume), vajutage **COLOR** nuppu. Programmid 9-13 ei võimalda valida pruunistamisastet.
10. **TIMER +/-** nuppude abil saate valida viitkäivituse. (Ei ole kättesaadav programmile 13).
Märkus: Ärge kasutage seda funktsiooni piimatoodetega, munadega jne. retseptide korral. Kui soovite käivitada leivaküpsetaja koheselt, siis võite selle etapi vahele jätta.
11. Programmi käivitamiseks vajutage **START/STOP** nuppu. Leivaküpsetaja edastab ühekordse signaali ning kuvarile kuvatakse „3:00“. Keskel asuv koolon ei vilgu, vaid särab. Sõtkumislabad hakkavad segama koostisosi. Kui on aktiveeritud viitkäivitus, siis alustavad sõtkumislabad koostisosade segamist ainult seadistatud ajal.
12. Teise koostisosade (puuviljad, pähkliid, rosinad) lisamiseks sobiva aja saabumisel edastab leivaküpsetaja kümme helisignaali. Avage kaas ning kallake koostisosad sisse (programmides 1-7). See aeg võib sõltuvalt konkreetsest programmist muutuda.
13. Pärast protsessi lõppu edastab leivaküpsetaja kümme signaali ning läheb üheks tunniks soojashoidmise režiimi. Kui vajutate **START/STOP** nuppu kolmeks sekundiks, siis saate soojashoidmise režiimi peatada. Ühendage lahti toitejuhe ning avage pajakinnaste abil leivaküpsetaja kaas.
14. Enne eemaldamist laske pätsil kergelt maha jahtuda. Seejärel keerake küpsetuspann pajakinnaste abil vastupäeva ning eemaldage see käepidemete abil leivaküpsetajast.
Tähelepanu: Küpsetuspann ja leib võivad olla väga kuumad! Jätkake ettevaatlikult.
15. Kasutades pajakindaid pöörake küpsetuspann traatvõrgu või puhta köögilaua kohal ümber (panni kokkupandud käepidemega) ning raputage seda kergelt kuni leib kukub välja. Pätsi saate kõrbemisvastase kattega pannilt eemaldada pehme spaatli abil. Pärast leiva eemaldamist eemaldage pätsist haagi abil sõtkumislabad. Puhastage nad hoolikalt ning pange ära järgmise korrani. Tähelepanu: Olge ettevaatlik, leib on kuum. Ärge kunagi eemaldage labasid käte abil.
16. Enne viilutamist laske leival umbes 20 minuti jooksul maha jahtuda. Soovitame leiba viilutada elektrilise viilutaja või sakilise noa abil.
Märkus: Sõömata jäänud leiba saate hoida kuni 3 päeva toatemperatuuril ja tihedalt suletud plastikkotis. Külmutuskapis saate plastikkotis olevat leiba säilitada kuni 10 päeva.

Parim välistemperatuur

Leivaküpsetaja on võimeline töötama laias temperatuurivahemikus, kuid toatemperatuur võib mõjutada pätsi suurust. Soovitatud toatemperatuur on vahemikus 15°C kuni 34°C.

Nõuded koostisosadele

Leivajahu

Leivajahu on leiva küpsetamise peamine koostisosa ning seda soovitatakse kasutada pärmileiva enamikes retseptides. Sellel on kõrge valgu ja gluteeni sisaldus (seda võib nimetada kõrge gluteenisaldusega jahuks) ning pärast kerkimist hoiab see taigna mahtu ning takistab selle alanemist. Erinevates piirkondades on erinev jahu. Gluteenisaldus on suurem kui keskmise jahvatusega/peenjahu korral ning seda saab kasutada rikkama sisetekstuuriga suuremate pätside küpsetamiseks.

Keskmise jahvatusega/peenjahu

Ilma küpsetuspulbrita jahu sobib „kiirleiva“ küpsetamiseks või leiva küpsetamiseks kiirprogrammiga. Leivajahu sobib paremini pärmileivale.

Täisterajahu

Täisterajahu on jahvatatud täisteradest. Sellest jahusta valmistatud leival on rohkem kiudaineid ja sellel on suurem toiteväärtus. Täisterajahi on raskem ning selle tulemusena võivad pätsid olla väiksemad ja raskema tekstuuriga. Sisaldab tera väliskesta toiteaineid ja gluteeni. Optimaalsete tulemuste saamiseks on paljudes retseptides täisterajahu ja leivajahu segu.

Rukkijahu

Rukkijahu, mida nimetatakse ka tumeda tera jahuks, on kõrge kiudainesisaldusega jahu ning on sarnane täisterajahule. Pärast kerkimist suure mahu saavutamiseks peab seda kasutama koos suure koguse leivajahuga.

Isekerkiv jahu

Küpsetuspulbriga jahu kasutatakse peamiselt kookide küpsetamiseks. Ärge kasutage isekerkivat jahu koos pärmiga.

Maisi-ja kaerajahu

Maisi-ja kaerajahu jahvatatakse maisist ja kaerast. Need jahud on valikuliseks lisandiks jämedateraliste leibade küpsetamisel, nad parandavad maitset ja tekstuuri.

Suhkur

Suhkur on pärmil „toiteaine“ ning see tugevdab leiva magusat maitset ja värvi. See on väga oluliseks elemendiks taigna kerkimisel. Tavaliselt kasutatakse valget suhkrut, kuid mõnedes retseptides kasutatakse ja pruuni suhkrut või suhkruglasuuri.

Pärm

Pärm on elav organism ning värske säilitamiseks tuleb seda hoida külmikus. Pärm vajab toiduks suhkrut süsivesikuid ja jahu. Leivaküpsetajas kasutavaid pärme müüakse erinevate nimede all: Leivaküpsetaja pärm, kuivpärm või kiirpärm. Kerkimise ajal tekitab pärm süsinikdioksiidi. Süsinikdioksiid muudab taigna õhuliseks ja pehmendab leiva sisu. Enne kasutamist kontrollige säilivusaega. Paigutage kasutamata pärm viivitamatult külmikusse, kõrge temperatuur tapab pärmi. Kui taigen ei kerki, siis on see tavaliselt põhjustatud halvast pärmist.

Sool

Sool on vajalik leiva maitse ja kooriku värvi parandamiseks. Seda kasutatakse ka pärmi aktiivsuse piiramiseks. Ärge kasutage soola kunagi liiga palju. Väiksema soolakogusega on leib suurem.

Munad

Munad parandavad leiva tekstuuri, muudavad selle toitvamaks ja suuremaks. Munad tuleb segada teiste vedelikega.

Rasv, või ja taimeõli

Rasv võib leiba peenendada ning pikendada selle säilivust. Või tuleb enne vedelatesse koostisosadesse lisamist sulatada või hakkida väikesteks tükkideks.

Küpsetuspulber

Küpsetuspulbrit kasutatakse kiirekerkimisega leibades ja kookides. Kuna see ei vaja pikka kergitusaja ja tekitab õhku keemiliselt, siis tekkiv õhk moodustab mulle ning peenendab leiva struktuuri.

Söögisooda

Söögisooda mõjub sarnaselt küpsetuspulbriga. Seda saab kasutada koos küpsetuspulbriga.

Vesi ja muud vedelikud (lisatakse alati esimesena)

Vesi on leivaküpsetamise põhiliseks koostisosaks. Vesi peab olema üldjuhul toatemperatuuriga. Mõnedes retseptides kasutatakse leiva maitse parandamiseks piima või muid vedelikke. Kui retseptis kasutatakse piimatooteid, siis ärge kasutage kunagi viitkäävituse funktsiooni.

Nõuanded hea leiva valmistamiseks

Kasutage täpselt mõõdetud koguseid.

Leivaküpsetamise üheks kõige olulisemaks tingimuseks on koostisosade õige kogus. Mõõtke hoolikalt iga koostisosa kogust ning lisage küpsetuspannile täpselt vastavalt retseptile. Soovitame tungivalt kasutada mõõtetassi või mõõtelusikat, kuna vale kogus võib märkimisväärselt mõjutada tulemust.

Koostisosade õige järjekord

Lisage koostisosi alati vastavalt retseptile.

KÕIGEPEALT: Vedelad koostisosad

SEEJÄREL: Kuivad koostisosad

LÕPUKS: Pärm

Pärmi peab lisama ainult kuivale jahule ning see ei tohi kokku puutuda vedelikuga või soolaga. Kui seadistada pika viitkäävituse perioodi, siis ärge kunagi lisage riknevaid koostisosi, nagu näiteks piima või mune. Pärast taigna esimest

põhjalikku sötkumist kostub helisignaal, mis näitab, et segusse on vaja lisada puuviljad. Kui need koostisosad lisada liiga vara, siis nad kaotavad pika segamise ajal oma maitse.

Vedelad koostisosad

Vesi, värsked piim või muud vedelikud tuleb mõõta täpse mõõtetassiga. Asetage tass köögilauale ning painutage nii, et saate vedelikutaset täpselt kontrollida. Õli või muu sarnase koostisosa koguse mõõtmisel puhastage tass põhjalikult.

Kuivade koostisosaade mõõtmine

Kallake mõõdetavad koostisosad mõõtetassi lusikaga ning seejärel tasandage noaga. Ärge kunagi kühveldage koostisosa otse mõõtetassiga, sellisel viisil kühveldate kergesti kuni ühe teelusika rohkem. Ärge kunagi suruge mõõtetassi sisu alla.

Nõuanne: Enne jahukoguse mõõtmist segage seda selle õhutamiseks. Kuivade koostisosaade, näiteks soola või suhkruga väikeste koguste mõõtmisel, kasutage mõõtmislusikat ning veenduge, et see on mõõtmisel tasane.

VEAOTSING

PROBLEEM	VÕIMALIK PÕHJUS	LAHENDUS
Kõrbemise lõhn	<ul style="list-style-type: none"> Jahu või muud koostisosad on küpsetuspannilt välja kukkunud. 	<ul style="list-style-type: none"> Ühendage leivaküpsetaja toitevõrgust lahti ning laske sellel täielikult maha jahtuda. Pühkige liigsed koostisosaad paberrätikuga ära.
Koostisosaade ei segune, kuigi kuulete mootori töötamist.	<ul style="list-style-type: none"> Mittenõuetekohaselt sisestatud küpsetuspann või sötkumislaba. Koostisosa on liiga palju. 	<ul style="list-style-type: none"> Veenduge, et sötkumislaba on võlli sisse sisestatud täies ulatuses. Mõõtkoostisosa täpselt.
Kui vajutate START/STOP nuppu, siis ilmub kuvarile „H:HH“.	<ul style="list-style-type: none"> Leivaküpsetaja sisemine temperatuur on liiga kõrge. 	<ul style="list-style-type: none"> Ärge laske leivaküpsetajal eraldi programmide vahel maha jahtuda. Ühendage leivaküpsetaja toitevõrgust välja, avage kaas ning eemaldage küpsetuspann. Enne uue programmi alustamist laske 15 – 30 minutit jahtuda.
Aken on udune või kaetud kondenseeritud vee tilkadega.	<ul style="list-style-type: none"> See võib tekkida kerkimise või segamise ajal. 	<ul style="list-style-type: none"> Kondenseerumine kaob tavaliselt küpsetamise ajal. Puhastage aken kasutuskordade vahel.
Sötkumislaba eemaldatakse koos leivaga.	<ul style="list-style-type: none"> Koorik on kõrgema pruunistusastme seadistamisel paksem. 	<ul style="list-style-type: none"> Sötkumislaba eemaldamisel koos leivaga ei ole midagi ebatavalist. Pärast pätsi jahtumist tõmmake laba pätsist spaatli abil välja.
Taigen ei ole korralikult läbi segatud; jahu või muud koostisosad on kleepunud küpsetuspanni külgedele; päts on kaetud jahuga.	<ul style="list-style-type: none"> Mittenõuetekohaselt paigaldatud küpsetuspann või sötkumislaba. Koostisosa on liiga palju. Gluteenivaba jahu on tavaliselt väga niiske. Puhastage küpsetuspanni küljed kummispaatliga. 	<ul style="list-style-type: none"> Veenduge, et küpsetuspann on leivaküpsetajasse nõuetekohaselt sisestatud ning et sötkumislaba on nõuetekohaselt ühendatud võlliga. Veenduge, et koostisosaad on täpselt mõõdetud ja lisatud õiges järjekorras. Pärast pätsi küpsemist ja jahtumist eemaldage üleliigne jahu. Lisage vett teelusikaga, kuni taigen võtab pätsi kuju.

ET

Taigen on kerkinud liiga kõrgele või see on üles kergitanud leivaküpsetaja kaane.	<ul style="list-style-type: none"> Valesti mõõdetud koostisosad (liiga palju pärm, jahu). Küpsetusspannis ei ole sõtkumislaba. Te unustasite lisada soola. 	<ul style="list-style-type: none"> Mõõtke koostisosad täpselt ning veenduge, et olete lisanud suhkrut ja soola. Püüdke lisada pärm ¼ teelusika võrra (1,2 ml) vähem. Kontrollige sõtkumislaba paigaldust.
Taigen ei kerki; päts on liiga väike.	<ul style="list-style-type: none"> Valesti mõõdetud koostisosad või halb pärm. Kaant on programmi töötamise ajal üles tõstetud. 	<ul style="list-style-type: none"> Mõõtke kõiki koostisosi täpselt. Kontrollige pärm ja jahu säilivusaega. Vedelikud peavad olema toatemperatuuril.
Küpsetatud leiva ülemises osas on süvendid.	<ul style="list-style-type: none"> Taigen on kerkinud liiga kiiresti. Liiga palju pärm või vett. Selle retseptile on valitud ebasobiv programm. 	<ul style="list-style-type: none"> Mõõtke kõiki koostisosi täpselt. Vähendage natuke vee ja pärm kogust. Valige õige programm.
Koorik on liiga hele.	<ul style="list-style-type: none"> Kaant on programmi töötamise ajal üles tõstetud. 	<ul style="list-style-type: none"> Ärge avage programmi töötamise ajal. Seadistage koorikule kõrgem pruunistusaste.
Koorik on liiga tume.	<ul style="list-style-type: none"> Retseptis on liiga palju suhkrut. 	<ul style="list-style-type: none"> Vähendage natuke suhkru kogust. Seadistage koorikule madalam pruunistusaste.
Päts on ebaühtlase kujuga.	<ul style="list-style-type: none"> Liiga palju pärm või vett. Sõtkumislaba surub taigna enne kerkimist või küpsetamist ühele poole. 	<ul style="list-style-type: none"> Mõõtke kõiki koostisosi täpselt. Vähendage natuke vee ja pärm kogust. Mõnedel pätsidel võib olla ebaühtlane kuju, eriti nendel, mis on valmistatud täisterajahust.
Küpsetatud pätsidel on erinev kuju.	<ul style="list-style-type: none"> Kuju sõltub leiva liigist. 	<ul style="list-style-type: none"> Täisteraleivad ja mitme teraviljaleivad on võrreldes tavapärase leibadega tihedamad ja väiksemad.
Leiva alumises osas on augud või leiva sees puuduvad augud.	<ul style="list-style-type: none"> Taigen on liiga niiske, pärm on liiga palju, soola ei ole lisatud. Vesi on liiga kuum. 	<ul style="list-style-type: none"> Mõõtke kõiki koostisosi täpselt. Vähendage natuke vee või pärm kogust, kontrollige soola kogust. Kasutage toatemperatuuril vett.
Leib on pooltoores või kleepuv ja nätske.	<ul style="list-style-type: none"> Vett on liiga palju. Valitud programm on vale. 	<ul style="list-style-type: none"> Vähendage natuke vee kogust, mõõtke täpselt kõiki koostisosi. Valige õige programm.
Leib vajub pärast viilutamist kokku.	<ul style="list-style-type: none"> Leib on liiga kuum. 	<ul style="list-style-type: none"> Enne viilutamist laske leival 15–30 minuti jooksul maha jahtuda.
Leival on raske, tihed struktuur.	<ul style="list-style-type: none"> Jahu on liiga palju. Vett on ebapiisavalt. 	<ul style="list-style-type: none"> Püüdke kasutada rohkem vett ja vähem jahu. Täisteraleib on tihedama tekstuuriga.
Küpsetuspanni põhi on tumenenud või plekiline.	<ul style="list-style-type: none"> Nõudepesumasinas pesemise tulemus. 	<ul style="list-style-type: none"> See on normaalne ning ei mõjuta leiva kvaliteeti.

PUHASTAMINE JA HOOLDAMINE

Ärge sukeldage alust kunagi vette või mistahes muu vedeliku sisse ning ärge peske seda nõudepesumasinas.

TÄHELEPANU: Enne puhastamist ühendage leivaküpsetaja ALATI toitevõrgust lahti.

Sõtkumislaba puhastamine:

- Kui sõtkumislaba on raske eemaldada, siis kallake küpsetuspanni põhja natuke vett ning laske umbes 1 tunni jooksul liguneda. Pühkige laba puhtaks niiske lapiga. Sõtkumislaba ja küpsetuspanni saate pesta nõudepesumasinas.

Eemaldatava küpsetuspanni puhastamine:

- Panni eemaldamiseks pöörake seda vastupäeva ning tõmmake käepideme abil välja. Pühkige panni sisemust niiske lapiga. Ärge kasutage teravaid esemeid või abrasiivseid puhastusvahendeid. Enne leivaküpsetajasse tagasiasetamist peab küpsetuspann olema täielikult kuiv.

Leivaküpsetaja välispinna ja kaane puhastamine

- Pühkige välispinda, kaant ja vaateakent niiske lapiga. Ärge kasutage abrasiivseid puhastusvahendeid, nad võivad kahjustada pinnaviimistlust.

Tarvikud

- Peske neid nõudepesuvahendiga ja käsnaga. Loputage ja pühkige üleliigne vesi ära.

Seadme hoidmine

- Enne seadme ärapanekut veenduge, seade on täielikult maha jahtunud, puhas ja kuiv ning et selle kaas on suletud.

TEHNILISED ANDMED

Leiva maksimaalne suurus on 1,6 kg

Nimipinge: 220–240 V~ 50/60 Hz

Nimivõimsus: 850 W

GARANTII: Garantii muudavad kehtetuks alljärgnevad olukorrad:

Seadme vale või mittenouetekohane käsitlemine, seadmega seotud ohutusmeetmete mittejärgimine, väljaspool volitatud teeninduskeskust teostatud muudatused või remondid.

Normaalselt kuluvad komponendid ei kuulu garantiikorras hüvitamisele.

KASUTAMINE JA KASUTUSEST KÕRVALDAMINE

Pakkepaber ja lainepapp – viige jäätmejaama. Pakkekiled, PE kotid, plastist osad – visake plasti ringlussevõtu konteineritesse.

TOOTE KASUTUSEST KÕRVALDAMINE TÖÖEA LÕPUS

Elektri- ja elektroonikaseadmete kasutusest kõrvaldamine (kehtib EL-i liikmesriikides ja teistes Euroopa riikides, kus rakendatakse ringlussevõtusüsteemi)

Näidatud sümbol tootel või pakett tähendab, et toodet ei tohiks käidelda nagu olmejäätmeid. Viige toode elektri- ja elektroonikaseadmetele ettenähtud ringlussevõtupunkti. Vältige võimalikke negatiivseid mõjusid inimese tervisele ja keskkonnale, tagades oma toote korraliku ringlussevõtu.

Ringlussevõtt aitab säilitada loodusvarasid. Lisateavet selle toote ringlussevõtu kohta saate oma kohalikust omavalitsusest, olmejäätmete käitlemise ettevõttest või poest, kust te toote ostsite.

See toode vastab Euroopa Liidu elektromagnetilise ühilduvuse ja elektriohutuse direktiivi nõuetele.

Teksti ja tehniliste parameetrite muutmise õigused on reserveeritud.



ET

08/05



SAUGOS INSTRUKCIJOS

Atidžiai perskaitykite ir išsaugokite pasinaudojimui ateityje!

Perspėjimas: šiame vadove nurodytos saugos priemonės ir instrukcijos neapima visų galimų sąlygų ir situacijų. Naudotojui būtina suprasti, kad bendrasis principas, atsargumas ir priežiūra yra veiksniai, kurių negalima integruoti į jokį produktą. Todėl, naudodamasis ar dirbdamas šiuo prietaisu, naudotojas turi užtikrinti, kad šių veiksnių yra paisoma. Mes nesame atsakingi dėl žalos, kurį įvyko gaminio atvežimo metu, dėl netinkamo jo naudojimo arba kurios nors prietaiso dalies pakeitimo ar modifikavimo.

Naudodamiesi šiuo gaminiu vadovaukitės svarbiausiais saugos perspėjimais, įskaitant:

1. Visuomet junkite prietaisą prie tokios pat reikšmės įtampos, dažnio ir reikiamos galios, kaip nurodyta gaminio tipo etiketėje.
2. Nenaudokite prietaiso, jei pažeistas jo maitinimo laidas arba kištukas, jei jis nukrito arba kitaip sugadintas, arba veikia netinkamai.
3. Nemerkite prietaiso ir maitinimo laido į skysčius, nepalikite lietuje arba drėgmeje, o vandenį naudokite tik maisto ruošai pagal šį naudojimo vadovą.
4. Prietaisu draudžiama naudotis šalimais vandens šaltinių, vonios kambariuose, dušuose arba arti baseinų, kur šis gali įkristi į vandenį arba būti aptaškytu.
5. Neužlenkite maitinimo laido už stalo kampo arba kitų aštrių kampų, nesusukite jo arba nepalikite šalimais įkaitusių paviršių.
6. Visada naudokitės prietaisu ant lygaus, stabilaus paviršiaus apsaugai nuo apvirtimo. Nenaudokite gaminio kriauklėse, po lašančiu vandeniu ir ant kitokių nelygių paviršių. Prietaisą būtina statyti stabilioje padėtyje, kad ant rankenų neužtikštų karšto vandens purslai
7. Nestatykite prietaiso ten, kur jį gali paveikti per šilumos perteklius iš krosnelių, šildytuvų, dujinių prietaisų ir pan.
8. Jei nenaudojate prietaiso, išjunkite jį bei atjunkite jo maitinimą. Atjunkite maitinimo laidą suėmę už kištuko – niekada netraukite už paties laido.
9. Niekada neprijunkite prie maitinimo šaltinio ir nesuaktyvinti prietaiso veikimo jei tinkamai neįdėjote keptuvo nepridegančiu paviršiumi.
10. Nepalikite prietaiso tuščiu keptuvu.
11. Reguliariai tikrinkite maitinimo laidą, kištuką ir visą prietaisą, ar nėra pažeidimų. Jei kas nors pažeista, nedelsiant baikite naudojimą ir kreipkitės į techninės priežiūros centrą.

12. Nenaudokite prietaiso jokiems kitiems tikslams nei numatytoji jo paskirtis.
13. Nenaudokite lauke.
14. Laikykite prietaisą patalpoje sausoje vietoje.
15. Nebandykite prietaiso remontuoti arba keisti patys, o taip pat keisti jo dalių. Viduje nėra dalių, kurias galėtų suremontuoti pats naudotojas.
16. Prieš valydami leiskite prietaisui ataušti.
17. Nedėkite kitų objektų ant prietaiso, neikiškite pašalinį objektų į jo angas bei nenaudokite šalimais sienų, užuolaidų ir pan.
18. Veikimo metu prietaisas įkaista. Neuždenkite jokių angų. Nelieskite įkaitusių paviršių. Visada naudokite rankenas ir mygtukus.
19. Nebandykite nešti karšto prietaiso.
20. Neįjunkite prietaiso, jei jis paguldintas ant šono arba apverstas.
21. Naudojant gamintojo nerekomenduojamus aksesuarus ir priedus kyla pavojus žmogui arba turtui.
22. Prietaisas skirtas tik naudojimui namuose ir panašiose vietose, kaip antai:
 - virtuvės kampeliai parduotuvėse, biuruose ir kitose darbo vietose
 - prietaisai, naudojami žemės ūkyje
 - prietaisai svečių naudojami viešbučiuose, moteliuose ir kituose gyvenamosiose vietose
 - prietaisai naudojami nakvynės ir pusryčių paslaugų versle
23. Prietaiso negalima jungti prie laikmačiu arba nuotoliniu būdu kontroliuojamo.
24. ECG neatsako už žalą arba susižalojimą dėl neapdairumo arba netinkamo prietaiso naudojimo. Prieš pradėdami naudotis prietaisu nepamirškite atidžiai perskaityti visų instrukcijų ir informacijos. Išorinis šio prietaiso paviršius įkaista ir gali nudeginti. Jei netoliese yra vaikų, nepalikite prietaiso be priežiūros.
25. Šiuo prietaisu gali naudotis 8 ir vyresnio amžiaus vaikai, kuriuos nepertraukiamai prižiūri suaugęs asmuo. Prietaisu gali naudotis asmenys su fizine, jutimine arba psichine negalia, arba neturintys patirties ar žinių, jei juos prižiūri kitas žmogus arba jei jie buvo išmokyti, kaip saugiai naudotis prietaisu ir supranta potencialius pavojus. Laikykite prietaisą ir jo maitinimo bloką jaunesniems nei 8 metų vaikams nematomoje ir nepasiekiamoje vietoje. Vaikams draudžiama valyti prietaisą ir atlikti jo techninę priežiūrą. Vaikams nereikėtų leisti žaisti su šiuo prietaisu.

Do not immerse in water! – Nemerkite į vandenį!



Karštas paviršius!

Paženklinti paviršiai veikimo metu gali įkaisti

APRAŠYMAS

A Duonkepės dalys

- | | | |
|-------------------------|------------------------------|---------------------|
| 1. Stebėjimo stiklelis | 4. Išimamas keptuvės | 7. Dozavimo indelis |
| 2. Dangtis | 5. Valdymo skydelis B | 8. Šaukštas |
| 3. Dvi minkymo mentelės | 6. Duonkepės korpusas | 9. Kablys |

B Valdymo skydelis

START/STOP (paleisties / stabdos) mygtukas

- Spauskite **START/STOP**, kad paleistumėte programą. Šviečia indikatorius lemputės, o dvitaškis pradeda mirksėti. Paleidus programą, visi kiti mygtukai, išskyrus **START/ STOP/PAUSE** (paleisties / stabdos / pristabdymo) yra neaktyvūs.
- Pusei sekundės nuspauskite mygtuką **START/STOP** (paleisties / stabda), kad pereitumėte į pristabdymo režimą. Jei 3 minutes neatliekate jokie veiksmo, programa tęsia darbą iki pabaigos.
- Trim sekundėms nuspaudus mygtuką **START/STOP**, programa bus atmeta. Apie tai, kad programa sustojo informuoja pyptelėjimas. Ši funkcija (išjungimas ilgiau palaikius nuspaustą mygtuką) skirta apsaugai nuo atsitiktinio programos atmetimo.
- Jei norite išimti duoną, spauskite **START/STOP**, kad baigtumėte kepimo procesą.

Mygtukas MENU (menu)

- Spauskite **MENU**, kad pasirinktumėte reikiamą programą. Kiekvieną kartą nuspaudus mygtuką (pasigirsta pyptelėjimas), įvyksta perjungimas į sekančią programą. Eilės tvarka ekrane rodomi skirtingų programų numeriai.

Mygtukas COLOR (parudimas)

- Spauskite **COLOR**, kad pasirinktumėte reikiamą parudavimo nuostatą: **LIGHT** (šviesus), **MEDIUM** (vidutinis), **DARK** (tamsus) arba **RAPID** (greitas parudimas). Mygtuką galima naudoti programose 1–8 ir 14–15.

Mygtukas LOAF SIZE (kepalo dydis)

- Naudokite šį mygtuką, kad pasirinktumėte kepalo grynąjį svorį (1125 g, 1350 g, 1600 g). Šį mygtuką galite naudoti režimuose 1–7.

Mygtukai TIMER +/- (laikmatis)

- Norėdami atidėti kepimą vėlesniam laikui, naudokite laikmatį. Spauskite **(+)** ir **(-)**, kad atidėtumėte procesą iki 15 valandų. Nustatytas laikas bus rodomas ekrane. Trumpiausias atidėjimo laikas priklauso nuo pasirinktos programos.

Pastabos:

- Laikmatį nustatykite tik pasirinkę programą (**MENU**), svorį (**LOAF SIZE**) ir parudimą (**COLOR**).
- Nenaudokite laikmačio su tokiais receptais, kurių sudedamosios dalys yra kiaušiniai ir pieno produktai (pienas, grietinėlė, sūris...).
- Spauskite **(+)** **(-)**, kad pasirinktumėte laiką, kada duona turi būti paruošta. Atminkite, kad prie programos trukmės turite pridėti ir delsos laiką. Pasibaigus programai, prietaisas 1 valandą išlieka šilumos palaikymo režime. Prieš pradėdami kepti duoną mygtukais **MENU** ir **COLOR** pasirinkite programą ir parudimo laipsnį, o tada spauskite **(+)** arba **(-)**, norėdami prailginti arba sutrumpinti delsos laikotarpio paleistį (vienas žingsnis lygus 10 minučių). Ilgiausia delsos trukmė yra 15 valandų.

Mygtukas HOME MADE (paruošta namie)

Šiuo mygtuku galite adaptuoti programą pagal savo poreikius, žr. atskirų programų aprašymą.

NAUDOJIMO INSTRUKCIJOS

PRADŽIA

Prieš naudojimą pirmąjį kartą

- Perskaitykite visas instrukcijas ir svarbią informaciją.

- Nuimkite visas pakavimo medžiagas, įskaitant etiketes ir lipdukus bei nuvalykite paviršių drėgna indaploviių skeepeta. Įsitinkinkite, kad visos į komplektą įeinančios dalys yra geros būklės.
- Išplaukite visus priedus šiltame muiluotame vandenyje, naudodamiesi kempine arba indų rankšluosčių. Gerai išskalaukite ploviklio likučius bei viską kruopščiai išdžiovinkite. Nenaudokite abrazyvinių valymo produktų, grandiklių arba metalinių įrankių, nes galite pažeisti nepridegantį paviršių.
- **Niekada nemerkite prietaiso, laido arba kištuko į vandenį.**
- Statykite duonkepę ant plokščio, karščiui atsparaus paviršiaus.
- Įjunkite duonkepės kepimo režimą ir palikite veikti tuščia eiga apie 10 minučių. Pirmąjį kartą įjungę galite pajusti nedidelį kvapą. Tai normalu, šio kvapo po kelių sekundžių neliiks. Tada palikite prietaisą ataušti ir išvalykite visas nuimamas dalis. Po to, kai dalys kruopščiai išdžius ir jas surinksite, prietaisas laikomas paruoštu naudojimui.

Dėmesio: krintančių objektų pavojus. Duonkepė tešlos minkymo metu gali pasislinkti iš vietos arba pajudėti. Visuomet statykite duonkepę ties virtuvinio darbatalio viduriu atokiau nuo krašto.

Pradžia

- Prieš naudojimą visuomet patikrinkite, ar nepažeisti maitinimo laidas ir kištukas.
- Prijunkite duonkepės maitinimo laidą prie elektros lizdo. Pasigirsta pyptelėjimas, o ekrane rodoma **3:00**. Dvitaškis tarp **3** ir **00** nemirksi. Numatytoji programa yra **1**. Rodyklės nukreipiamos į **1350g** ir **MEDIUM**, kas yra numatytosios nuostatos.
- Kad pasirinktumėte programą, spauskite **MENU** (žr. programų sąrašą), kad pasirinktumėte kepalo svorį spauskite **LOAF SIZE** bei spauskite **COLOR**, kad pasirinktumėte parudimo laipsnį. Spauskite **TIMER +/-**, jei norite atidėti nustatytą pradžią.
- Spauskite mygtuką **START/STOP**, kad paleistumėte programą.

Pradingus elektrai

Jei elektros nėra trumpiau nei 10 minučių, programa, įtampai atsistačius, automatiškai tęs darbą ir nenuspaudus mygtuko **START/STOP**. Jei elektros nėra ilgesnį laiką, programos darbas nutrūks, o ekrane bus rodoma numatytoji būseną. Jei tešla pradėjo kilti, išimkite ingredientus iš duonkepės keptuvo ir pradėkite iš procesą naujo. Jei tešla dar nepradėjo kilti, prieš nutrūkstiant elektros energijai, galite dar kartą suaktyvinti programą nuo pradžios bei ją paleisti nuspaudžiant mygtuką **START/STOP**.

Įspėjamieji pranešimai ekrane

H:HH – Šis įspėjimas reiškia, kad duonos keptuvo temperatūra per aukšta. Spauskite **START/STOP**, norėdami stabdyti programą, atjunkite maitinimo laidą, nuimkite dangtį ir gerai 10–20 minučių atvėsinkite prietaisą, prieš vėl jį paleisdami.

E:EO – Šis įspėjimas reiškia, kad atjungta terminis jutiklis. Spauskite **START/STOP**, kad sustabdytumėte programą ir atjunkite maitinimo laidą. Patikrinkite jutiklį įgaliojame techninės priežiūros centre.

Šiltos temperatūros palaikymas

Pasibaigus kepimo procesui, duonkepė supypsi 10x ir valandai pereina į šilumos palaikymo režimą. Ekrane rodoma **0:00**. Jei norite stabdyti šilumos palaikymo procesą, palaikykite nuspaustą mygtuką **START/STOP** 3 sekundes.

Patarimas: jei išimate duoną iš karto programai pasibaigus, duonos pluta nebus parudavusi.

LT

Programų sąrašas

1. Paprasta duona (BASIC)

Baltai ir mišriai duonai, kurios sudėtyje daugiausia paprasti duonos miltai.

2. Prancūziška duona (FRENCH)

Šviesiai duonai, kepalai iš smulkių miltų. Paprastai tokia duona yra puri ir turi traškią plutą. Programa netinka kepimo receptams, kuriems reikia sviesto, margarino arba pieno.

3. Kvietinė duona (WHOLE WHEAT)

Kvietinės duonos kepimui. Šiai nuostatai reikia ilgesnio išankstinio įkaitinimo laikotarpio, kad vanduo įsigertų į grūdus ir šie išsipūstų. Nerekomenduojame naudoti atidėtos kepimo pradžios funkcijos, nes tai gali turėti neigiamo poveikio duonos kokybei. Kepant iš viso grūdo miltų duonos pluta dažniausia yra stora ir traški.

4. Desertinė duona (SWEET)

Duonos tipams, kurių sudedamosios dalys yra tokios kaip vaisių sultys, kokoso drožlės, razinos, džiovinti vaisiai, šokoladas arba cukrus. Dėl ilgesnio iškilimo laikotarpio, duona bus šviesi ir puri.

5. Ryžių duona (BUTTER MILK)

Virtų ryžių mišinys su miltais santykiu 1:1 duonos kepimui.

6. Duona be gliuteno (GLUTEN FREE)

Duonai, gaminamai iš gliuteno neturinčių miltų ir gliuteno neturinčių kepimo mišinių. Gliuteno neturintiems miltams reikia ilgesnio skysčių absorbcijos laiko bei jie pasižymi skirtingomis kilimo charakteristikomis.

7. Greitoji programa (SUPER RAPID)

Tešlos minkymo, kilimo ir kepimo laikas trumpesnis nei paprastos duonos. Duona yra rupesnė. Greitai paruošiama duona naudojant kepimo miltelius arba kepimo sodą, drėgme ir šiluma suaktyvinant raugimo bakterijas. Geresniam greitai kepanos duonos rezultatui rekomenduojama visus skysčius supilti į keptuvo dugną, o sausus ingredientus dėti ant viršaus. Pirminio duonos tešlos minkymo metu sausi ingredientai gali įstrigti keptuvo kampuose, todėl gali prireikti dar ir rankiniu būdu išmaišyti mišinį, kad miltai nesukibtų į gniužulus. Tokiu atveju naudokite guminę mentelę.

8. Pyragas (CAKE)

Minkymas, kilimas ir kepimas kaip duonai, tačiau kilimui dar naudojama soda arba kepimo milteliai.

9. Minkymas (KNEAD)

Puikus miltų ir skysčių mišinio gavimas.

10. Tešla (DOUGH)

Šia programa galima paruošti mielinę tešlą bandelėms arba picai ir pan., kurios bus kepanos įprastinėje orkaitėje. Šioje programoje nėra kepimo etapo.

11. Tešla makaronams (PASTA DOUGH)

Ši programa paruošia tešlą makaronams. Šioje programoje nėra kilimo ir kepimo etapu.

12. Jogurtas (YOGURT)

Jogurto paruošimui.

13. Džemas (JAM)

Naudokite šią programą džemo ir marmelado pagaminimui iš šviežių vaisių. Nedidinkite kiekio ir neleiskite tyrei užvirus pasklisti per keptuvo kraštus. Jei duonkepės keptuvus persipildo, nedelsiant išjunkite duonkepę ir atsargiai išimkite keptuvą. Leiskite jam ataušti ir kruopščiai išvalykite.

14. Kepimas (BAKE)

Jei reikia dar šiek tiek pratęsti duonos kepimą, jei ši per šviesi arba nepakankamai parudavusi. Šioje programoje nėra kilimo ir tešlos nusistovėjimo etapu.

15. Adaptuotoji programa (HOMEMADE)

Spauskite mygtuką HOMEMADE, jei norite sureguliuoti programą pagal savo pageidavimus. Pakartotinai nuspaudus šį mygtuką, galima nustatyti minučių skaičių atskiriems programos etapams (minkymui, kilimui, kepimui ir šilto produkto išlaikymui). Kiekvienos programos laiko diapazonas nurodytas lentelėje.

Duonos kepimo instrukcijos

1. Suimkite keptuvą už rankenos, pasukite jį prieš laikrodžio rodyklę bei nuimkite jį nuo duonkepės (žr. **C**).
2. Įstatykite kotą **2** į keptuvo **3** minkymo mentelę **1** (žr. **D**).
3. Į keptuvą sudėkite sudedamąsias dalis tokia tvarka, kaip aprašyta recepte. Pirmiausia, supilkite skysčius, cukrų ir druską, tada miltus ir galiausiai mieles.
4. Kruopščiai atseikėkite ingredientus ir jais papildykite kepimo indą pagal receptą.
Pastaba: miltų kauburėlio viršuje pirštu įspauskite įdubimą ir ten sudėkite mieles. Įsitikinkite, kad mielės nesiliečia su druska arba skysčiais.
Patarimas: iš anksto atseikėkite atskirų ingredientų, įskaitant priedus (riešutus, razinas).
5. Uždėkite keptuvą atgal ant duonkepės ir pasukite jį pagal laikrodžio rodyklę, kad įsitikintumėte, jog pastarasis užsifiksavo vietoje. Tada uždarykite duonkepės dangtį.
Pastaba: keptuvą būtina tinkamai įstatyti į vietą, siekiant užtikrinti, kad tešla bus maišoma ir minkoma tinkamai.
6. Prijunkite duonkepę prie elektros lizdo. Pasigirs pyptelėjimas ir LCD ekrane bus rodoma numatytoji programa 1.

7. Spauskite **MENU**, kad pasirinktumėte reikiamą programą.
8. Spauskite **WEIGHT**, kad nustatytumėte rodyklę pagal pageidaujamą kepalo svorį (1125 g, 1350 g, 1600 g). 8–15 programos neturi tešlos svorio pasirinkties galimybės.
9. Spauskite **COLOR**, kad nustatytumėte parudavimo laipsnį, kaip LIGHT (šviesus), MEDIUM (vidutinis), DARK (tamsus). 9–13 programos neturi parudavimo laipsnio pasirinkties funkcijos.
10. Nuspaudus mygtukus **TIMER +/-** galite nustatyti atidėtą pradžią. (Negalioja 13 programai).
Pastaba: nenaudokite šios funkcijos receptams, kurių sudėtis yra pieno produktai, kiaušiniai ir pan. Jei pageidaujate, kad duonkepė pradėtų veikti iš karto, galite praleisti šį veiksmą.
11. Spauskite **START/STOP**, kad paleistumėte programą. Duonkepė supypsi ir ekrane rodoma 3:00. Dvitaškis viduryje ne mirksi, bet šviečia. Minkymo mentelė pradeda maišyti ingredientus. Jei suaktyvinta atidėta pradžia, minkymo mentelė pradeda maišyti ingredientus nustatytu laiku.
12. Tuomet, kai galima pridėti kitų ingredientų (vaisių, riešutų, razinų), duonkepė supypsi dešimt kartų. Nukelkite dangtį ir supilkite ingredientus (naudojant 1–7 programas). Šis laikas gali skirtis priklausomai nuo konkrečios programos.
13. Pasibaigus šiam procesui, duonkepė supypsi dešimt kartų ir persijungia į vienos valandos trukmės pašildymo režimą. Trim sekundėms nuspaudus mygtuką **START/STOP** galima sustabdyti pašildymo režimą. Atjunkite maitinimo laidą ir naudodamiesi orkaitės pirštiniėmis atidarykite duonkepės dangtį.
14. Prieš išimdami leiskite duonos kepalui šiek tiek ataušti. Tada mūvėdami orkaitės pirštines šiek tiek pasukite keptuvą prieš laikrodžio rodyklę bei suėmę už rankenos išimkite jį iš duonkepės.
Dėmesio: keptuvas ir duona gali būti labai karšti! Būkite atsargūs.
15. Mūvėdami orkaitės pirštines apvožkite keptuvą ant metalinio aušinimo sietelio arba ant švaraus virtuvinio darbastalio (esant keptuvo rankenai užlenktoje padėtyje) ir švelniai jį pakratykite, kad iškristų duonos kepalas. Naudodamiesi minkšta mentele galite šiek tiek atplėšti kepalą nuo nepridegančių keptuvo sienelių. Kai išimsite duoną, taip pat naudodamiesi kabliu nuo kepalų nuimkite minkymo menteles. Nuvalykite jas ir atsargiai padėkite į vietą iki kito panaudojimo. Dėmesio: būkite atsargūs, duona gali būti karšta. Niekada netraukite mentelių rankomis.
16. Prieš pjaustydami leiskite duonai ataušti mažiausia 20 minučių. Rekomenduojame pjaustyti duoną elektriniu pjaustikliu arba dantytu peiliu.
Pastaba: nesuvalgytą duoną iki 3 galite laikyti sandariame plastikiniame maišelyje kambario temperatūroje. Plastikiniame maišelyje šaldytuve galite laikyti duoną iki 10 dienų.

Geriausia kambario temperatūra

Duonkepė gali veikti plačiame temperatūrų diapazone, tačiau kambario temperatūra gali turėti poveikio kepalų dydžiui. Rekomenduojama kambario temperatūra nuo 15°C iki 34°C laipsnių.

Pastabos apie ingredientus

Duonos miltai

Duonos miltai yra pagrindinis duonos kepimo ingredientas, rekomenduojamas daugelyje mielinės duonos receptų. Miltai turi daug baltymų ir gliuteno (taip pat gali būti vadinami miltais su padidintu gliuteno kiekiu), ir, iškilus tešlai, išlaiko tešlos apimtį ir neleidžia subliūkšti. Skirtingose šalyse miltai būna skirtingi. Gliuteno kiekis šiuose miltuose yra didesnis nei vidutinio malimo / smulkiuose miltuose, taigi juos naudojant galima kepti didesnius duonos kepalus su turtingesne vidine tekstūra.

Vidutinio malimo / smulkūs miltai

Miltai be kepimo miltelių, tinkami greitam duonos kepimui arba kepimui greitąją programa. Duonos miltai yra labiau tinkami mielinei duonai.

Viso grūdo miltai

Viso grūdo miltai yra malami iš neskaldytų javų grūdų. Iš šių miltų pagaminta duona turės daugiau skaidulų ir daugiau maistingų medžiagų. Viso grūdo miltai yra sunkesni ir dėl to kepalai gali būti mažesni bei turėti sunkesnę tekstūrą. Daugiau maistingų medžiagų yra grūdo apvalkale ir gliutene. Daugelyje receptų dažniausia apjungiamas viso grūdo miltų ir duonos miltų panaudojimas, siekiant optimaliausių rezultatų.

Ryžių miltai

Ryžių miltai, taip pat vadinami tamsių grūdų miltais, yra miltų rūšis, pasižyminti didesniu skaidulų kiekiu, panašiai kaip viso grūdo miltai. Norėdami, kad iškilus tešlai, padidėtų jos apimtis, šiuos miltus naudokite kartu su dideliu duonos miltų kiekiu.

Savaiminio kilimo miltai

Tai miltai, kurių sudėtyje yra kepimo miltelių, dažniausia naudojami pyragaičių kepimui. Savaiminio kilimo miltų nemaišykite su mielėmis.

Kukurūzų ir avių miltai

Kukurūzų arba avių miltai yra malami iš kukurūzų arba avių. Šie miltai yra kaip pasirenkamas ingredientas kepat rupesnę duoną; jie pagerina skonį ir tekstūrą.

Cukrus

Cukrus yra mielių „maistas“, suteikiantis duonai saldumo ir spalvą. Tai labai svarbus elementas tešlos kilimui. Dažniau naudojamas baltasis cukrus, tačiau kai kuriuose receptuose minimas ir rudasis cukrus arba glajus.

Mielės

Mielės yra gyvas organizmas, ir kad jos būtų šviežios, laikykite jas šaldytuve. Kaip maistą, jos naudoja cukraus ir miltų sudėtyje esančius angliavandenius. Kepimui duonkepėje tinkamos mielės parduodamos įvairiais pavadinimais: mielės duonkepei, sausos mielės arba momentinės mielės. Kilimo metu mieles išskiria anglies dioksidas. Dėl anglies dioksido mielės tampa putlios bei suminkština duoną. Prieš naudojimą patikrinkite galiojimo datą. Nesunaudotas mieles iškart padėkite atgal į šaldytuvą, nes aukštoje temperatūroje mielės žūva. Kai tešla nekyla, reiškia, kad naudojamos blogos mielės.

Druska

Druska būtina duonos skonio ir plutos spalvos pagerinimui. Taip pat naudojama mielių aktyvumo apribojimui. Niekada pagal receptą nenaudokite per daug druskos. Duonos kepalas bus didesnis esant mažesniai druskos kiekiui.

Kiaušiniai

Kiaušiniai gali pagerinti duonos tekstūrą, padaryti ją maistingesne ir didesne. Kiaušinius būtina suplakti su kitais skystais ingredientais.

Riebalai, sviestas ir augalinis aliejus

Riebalai praturtina duonos skonį ir pratęsia jos sunaudojimo trukmę. Prieš dedami sviestą į skystus ingredientus, geriau jį ištirpinkite arba supjaustykite smulkiais kubeliais.

Kepimo milteliai

Kepimo milteliai yra naudojami greitam tešlos duonai ir pyragams iškilimui. Kadangi tešlai iškilti nereikia daug laiko, o cheminės reakcijos gamina orą, duonos tekstūroje pastebėsite nuo oro poveikio atsiradusius burbuliukus.

Kepimo soda

Naudojama panašiai kaip kepimo miltelių. Galima naudoti kartu su kepimo milteliais.

Vanduo ir kiti skysčiai (visuomet pradėkite nuo jų)

Vanduo yra pagrindinė duonos kepimo sudedamoji dalis. Vanduo paprastai turi būti kambario temperatūros. Kai kuriems receptams reikia pieno arba kitų skysčių duonos skonio pagerinimui. Jei pagal receptą reikia pieno produktų, niekada nenaudokite pradžios atidėjimo funkcijos.

Patarimai, kaip iškepti skanią duoną

Naudokite labai tikslius kiekius

Viena svarbiausių gerai iškeptos duonos sąlygų – teisingas ingredientų kiekis. Kiekvieno ingrediento į keptuvą dėkite tiksliai tokį kiekį, kiek nurodyta recepte. Labai rekomenduojame naudoti dozavimo indelį arba dozavimo šaukštą, kadangi neteisingas ingrediento kiekis reikšmingai paveikia rezultatą.

Teisinga ingrediento tvarka

Visada dėkite ingredientus tokia tvarka, kaip nurodo receptas.

PIRMIAUSIA: skysti ingredientai

PO TO: sausi ingredientai

GALIAUSIAI: mielės

Mielės reikia dėti tik į sausus miltus; jos neturi turėti sąlyčio su skysčiu arba druska. Jei nustatėte ilgą atidėtos pradžios trukmę, niekada nedėkite į mišinį gendančių komponentų, tokių kaip pienas arba kiaušiniai. Po to kai baigiamas pirmasis intensyvus tešlos minkymo etapas, pasigirsta garsas, informuojantis, kad jau laikas į mišinį dėti vaisius. Jei šiuos ingredientus sudėsite per anksti, jie ilgalaikio maišymo metu neteks skonio.

Skysti ingredientai

Vanduo, šviežias pienas ar kiti skystiai turi būti dozuojami graduotu dozavimo indeliu su kakliuku. Padėkite indelį ant virtuvinio stalviršio ir palenkite – šitaip galėsite tiksliai patikrinti skysčio lygį. Dozuodami aliejų ar kažką panašaus, indelį kruopščiai išplaukite.

Sausų ingredientų dozavimas

Lėtai šaukštu supilkite dozuojamą ingredientą į dozavimo indelį ir tada sumaišykite naudodami peiliuką. Niekada nesemkite ingrediento tiesiogiai dozavimo indeliu, nes tokiu būdu galite pasemti vienu arbatiniu šaukšteliu daugiau. Niekada nepresuokite dozavimo indelio turinio. **Patarimas:** pamaišykite miltus vėdinimo tikslams, prieš juos dozuodami. Kai dozaujate smulkius sausų ingredientų kiekius, pvz., druską arba cukrų, naudokite dozavimo šaukštą ir įsitikinkite, kad dozavimo metu jis nėra išlinkęs.

TRIKČIŲ DIAGNOSTIKA IR ŠALINIMAS

PROBELMA	GALIMA PRIEŽASTIS	SPRENDIMAS
Jaučiamas degėsių kvapas	<ul style="list-style-type: none">• Ant prietaiso keptuvo išsipylė arba užbyrėjo miltų arba kitų ingredientų.	<ul style="list-style-type: none">• Atjunkite duonkepę nuo maitinimo šaltinio ir palikite ataušti. Popieriniu rankšluosčiu nuvalykite ingredientų perteklių.
Nevyksta ingredientų maišymas net ir kai girdimas variklio veikimo garsas.	<ul style="list-style-type: none">• Neteisingai įstatytas keptuvas arba minkymo mentelė.• Per daug ingredientų.	<ul style="list-style-type: none">• Įsitikinkite, kad minkymo mentelė yra iki galo įstatyta ant koto.• Dėkite tikslų ingredientų kieki.
Nuspaudus mygtuką START/STOP, ekrane rodoma H:HH.	<ul style="list-style-type: none">• Duonkepės vidaus temperatūra yra per aukšta.	<ul style="list-style-type: none">• Neleiskite duonkepei ataušti tarp atskirų programų. Atjunkite prietaisą nuo maitinimo šaltinio, atidarykite dangtį ir išimkite keptuvą. Leiskite keptuvai 15 – 30 minučių ataušti prieš pradėdami naują programą.
Langelis apsinešęs arba pasidengęs kondensato lašeliais.	<ul style="list-style-type: none">• Tai galėjo atsitikti kilimo arba maišymo metu.	<ul style="list-style-type: none">• Kepimo etape kondensatas paprastai išnyksta. Kiekvieną kartą naudodami nuvalykite langelį.
Minkymo mentelė išimta kartu su duona.	<ul style="list-style-type: none">• Kietesnė pluta nustačius didesnį parudavimo laipsnį.	<ul style="list-style-type: none">• Nieko neįprasto, jei minkymo mentelę ištraukiate kartu su kepalu. Kepalui ataušus, ištraukite ją iš kepallo mediuniu virtuviniu įrankiu.
Tešla nepakankamai išmaišyta; miltų ar kitų ingredientų likučiais apkibusios keptuvo sienelės; kepalas pasidengęs miltais.	<ul style="list-style-type: none">• Neteisingai įstatytas keptuvas arba minkymo mentelė.• Per daug ingredientų.• Miltai be gluteno paprastai yra drėgnesni. Gali prireikti gumine mentele nugrandyti ingredientų likučius nuo sienelių.	<ul style="list-style-type: none">• Įsitikinkite, kad keptuvas yra tinkamai įstatytas į duonkepę, o minkymo mentelės tinkamai užmautos ant koto.• Įsitikinkite, kad ingredientų kiekiai yra tokie, kokių reikia, ir jie sudedami teisinga tvarka.• Pašalinkite miltų perteklių po to, kai kepalas iškepė ir ataušo. Vandens pilkite arbatiniais šaukšteliais kol tešla susiformuos pagal kepallo formą.

Tešla iškilo per didelę arba ji veržiasi pro duonkepės dangčio kraštus.	<ul style="list-style-type: none"> • Neteisingos ingredientų dozės (per daug mielių, miltų). • Keptuve nėra minkymo mentelės. • Pampiršote pasūdyti. 	<ul style="list-style-type: none"> • Įsitikinkite, kad ingredientų dozės yra tiksliai tokios, kokių reikia, bei pasaldinkite ir pasūdykite. • Bandykite dėti mažesnę mielių kiekį ¼ vienam arbatiniam šaukšteliui (1,2 ml). • Patikrinkite, ar teisingai įstatyta minkymo mentelė.
Tešla nekyla; kepalas per mažas.	<ul style="list-style-type: none"> • Neteisingi ingredientų kiekiai arba blogos mielės. • Programos eigos metu kilnojasi dangtis. 	<ul style="list-style-type: none"> • Tiksliai dozuokite visų ingredientų kiekį. • Patikrinkite mielių ir miltų galiojimo datą. • Skysčiai turi būti kambario temperatūros.
Iškeptos duonos kepalas yra įdubęs.	<ul style="list-style-type: none"> • Per greitai iškilo mielės. • Per daug mielių arba vandens. • Šiam receptui pasirinkta netinkama programa. 	<ul style="list-style-type: none"> • Tiksliai dozuokite visų ingredientų kiekį. • Šiek tiek sumažinkite vandens arba mielių kiekį. • Pasirinkite teisingą programą.
Pluta per šviesi.	<ul style="list-style-type: none"> • Programos eigos metu pakeltas dangtis. 	<ul style="list-style-type: none"> • Programos eigos metu nenukelkite dangčio. • Nustatykite aukštesnę plutos parudimo laipsnį.
Pluta per tamsi.	<ul style="list-style-type: none"> • Per daug cukraus pagal receptą. 	<ul style="list-style-type: none"> • Sumažinkite cukraus kiekį. • Nustatykite žemesnio laipsnio plutos parudavimą.
Netaisyklinga kepalų forma.	<ul style="list-style-type: none"> • Per daug mielių arba vandens. • Minkymo mentelė sustūmė tešlą į vieną pusę prieš išskylančias tešlai ir prieš kepat. 	<ul style="list-style-type: none"> • Tiksliai dozuokite visų ingredientų kiekį. • Šiek tiek sumažinkite vandens arba mielių kiekį. • Kai kurie kepalai gali būti netaisyklingos formos, ypač tie, kurie kepami iš viso grūdo miltų.
Iškepti kepalai yra įvairių formų.	<ul style="list-style-type: none"> • Jie skiriasi pagal duonos tipą. 	<ul style="list-style-type: none"> • Viso grūdo arba kelių grūdų duona yra tankesnė ir gali būti mažesnė nei paprasta balta duona.
Dugne arba viduje yra kiaurymių.	<ul style="list-style-type: none"> • Tešla per drėgna, per daug mielių, nėra druskos. • Per karštas vanduo. 	<ul style="list-style-type: none"> • Tiksliai dozuokite visų ingredientų kiekį. • Sumažinkite mielių arba vandens kiekį, patikrinkite druskos kiekį. • Naudokite kambario temperatūros vandenį.
Ne iki galo iškepusi arba lipni, tešlinga duona.	<ul style="list-style-type: none"> • Per daug vandens. • Pasirinkta neteisinga programa. 	<ul style="list-style-type: none"> • Šiek tiek sumažinkite vandens kiekį, tiksliai dozuokite visus ingredientus. • Pasirinkite teisingą programą.
Pjaustant duona yra tarsi suspausta.	<ul style="list-style-type: none"> • Duona per karšta. 	<ul style="list-style-type: none"> • Prieš pjaustydami leiskite duonai ataušti maždaug 15–30 minučių.
Duona sunki, tanki tekstūra.	<ul style="list-style-type: none"> • Per daug miltų. • Nepakanka vandens. 	<ul style="list-style-type: none"> • Bandykite naudoti daugiau vandens arba mažiau miltų. • Viso grūdo duona yra tankesnės tekstūros.
Keptuvo dugnas pajuodavęs arba dėmėtas.	<ul style="list-style-type: none"> • Plovimo indaplovėje rezultatas. 	<ul style="list-style-type: none"> • Tai normalus reiškinys, neturintis jokio poveikio duonos kokybei.

VALYMAS IR TECHNINĖ PRIEŽIŪRA

Niekada nemerkitė pagrindo į vandenį arba kitą skystį bei neplaukite jo indaplovėje.

DĖMESIO: VISADA atjunkite nuo el. lizdo ir prieš valydami leiskite duonkepei ataušti.

Minkymo mentelių valymas:

- Jei sunku nuimti minkymo mentelę, į keptuvo dugną įpilkite litrą vandens ir palikite maždaug 1 valandai atmirkti. Drėgna skepeta kruopščiai nuvalykite mentelę. Indaplovėje galite plauti minkymo mentelę ir keptuvą.

Nuimamo kepimo dėklo valymas:

- Nuimkite dėklą pasukdami jį prieš laikrodžio rodyklę ir ištraukite lauk suėmę už rankenos. Dėklo vidų išvalykite drėgna skepeta. Nenaudokite aštrių objektų arba abrazyvinių valiklių. Prieš įstatant dėklą atgal į duonkepę, jis turi būti visiškai sausas.

Išorinio paviršiaus ir duonkepės dangčio valymas

- Drėgna skepeta valykite išorinį paviršių, dangtį ir stebėjimo langelį. Nenaudokite abrazyvinių valiklių, nes galite pažeisti paviršiaus apdailą.

Priedai

- Plaukite naudodamiesi indaplovės plovikliu ir kempine. Išskalaukite ir nupilkite vandens perteklių.

Prietaiso laikymas

- Prieš padėdami į sandėliavimo vietą, įsitikinkite, kad prietaisas visapusiškai ataušęs, švarus ir sausas, o dangtis uždarytas.

TECHNINĖS SPECIFIKACIJOS

Didžiausias duonos dydis 1,6 kg

Vardinė įtampa: 220–240 V~50/60 Hz

Vardinė įvesties galia: 850 W

GARANTIJA: garantija anuliuojama įvykus kuriai nors šių situacijų:

neteisingas arba netinkamas prietaiso naudojimas, prietaisui taikomų saugos priemonių nepaisymas, jėgos panaudojimas, pakeitimai arba remontas, kuriuos atliko kita šalis nei įgaliotasis techninės priežiūros centras.

Įprastinėmis darbo sąlygomis nusidėvintys komponentai į garantinę priežiūrą neįtraukiami.

NAUDOJIMAS IR ATLIEKŲ UTILIZAVIMAS

Vyniojamasis popierius ir gofruoto kartono dėžė – išmesti į atliekas. Pakavimo folija, PE maišeliai, plastikiniai elementai – išmesti į plastiko perdirbimo konteinerius.

GAMINIŲ UTILIZAVIMAS PASIBAIGUS JŲ EKSPLOATACIJOS LAIKUI

Elektros ir elektronikos dalių utilizavimas (taikoma ES valstybėse narėse ir kitose Europos šalyse, kur galioja atliekų perdirbimo sistema)

Ant gaminio ar jo pakuotės atvaizduotas simbolis reiškia, kad gaminio negalima utilizuoti kartu su buitinėmis atliekomis. Nugabenkite gaminį į atitinkamą elektros ar elektronikos gaminių perdirbimo vietą. Utilizuodami gaminį imkitės saugos priemonių dėl neigiamo poveikio žmogaus sveikatai ir aplinkai.

Perdirbimas prisideda prie gamtinių išteklių išsaugojimo. Daugiau informacijos apie šio gaminio perdirbimą, teiraukitės vietinės valdžios institucijose, buitinių atliekų perdirbimo organizacijose arba parduotuvėje, kur įsigijote šį gaminį.

Šis produktas atitinka ES direktyvos dėl elektromagnetinio suderinamumo ir elektros saugos reikalavimus.

Tekstas ir techniniai parametrai keičiami be išankstinio perspėjimo.



08/05



DROŠĪBAS INSTRUKCIJAS

Rūpīgi izlasiet un saglabāiet turpmākai uzziņai!

Bridinājums: Šajā rokasgrāmatā aprakstītie drošības pasākumi un norādījumi neietver visas iespējamās situācijas un apstākļus. Lietotājam ir jāsaprot, ka veselais saprāts, piesardzība un rūpība ir faktori, ko nevienā ierīcē nav iespējams integrēt. Par tiem ir jāparūpējas ierīces lietotājiem. Mēs neesam atbildīgi par bojājumiem, kas radušies pārvadāšanas laikā, vai ko izraisījusi nepareiza lietošana vai jebkuras ierīces daļas modificēšana vai regulēšana.

Lietojot produktu, ir jāievēro pamata piesardzības pasākumi, tostarp šādi:

1. Nodrošiniet ierīces barošanu ar spriegumu, frekvenci un sloģojamību, kas norādīti uz ierīces etiķetes.
2. Neizmantojiet ierīci, ja barošanas vads vai kontaktdakša ir bojāta, ierīce ir nokritis vai radušies citi bojājumi un tā nestrādā pareizi.
3. Neiegremdējiet ierīci un barošanas vadu šķīdumā, nepakļaujiet to lietum un mitrumam, un ūdeni gatavošanai izmantojiet tikai saskaņā ar šo lietošanas instrukciju.
4. Ierīci nedrīkst izmantot ūdens tuvumā, vannas istabā, dušā vai peldbaseina tuvumā, kur tā var iekrist ūdenī vai tikt apšļakstīta.
5. Nelieciet barošanas vadu pār galda malu vai citām asām malām, nesavijiet to un neatstājiet karstu virsmu tuvumā.
6. Vienmēr izmantojiet ierīci uz līdzenas, stabilas virsmas, lai nepieļautu tās apgāšanos. Neizmantojiet ierīci izlietnē un citās vietās ar nelīdzenu virsmu. Ierīce ir jānovieto stabilā pozīcijā, rokturus novietojot tā, lai nepieļautu karstu šķīdumu izlaistīšanu.
7. Novietojiet to vietās, kur tā var būt pakļauta pārmērīgam karstumam no krāsns, sildītāja, gāzes ierīces u.tml. Novietojiet to uz elektriskās vai gāzes plīts vai krāsns.
8. Kad ierīci neizmantojat, izslēdziet to un atvienojiet no barošanas. Atvienojiet barošanas vadu, velkot kontaktdakšu – nekad nevelciet vadu.
9. Nekad nepievienojiet ierīci barošanai un neieslēdziet to, kamēr nav pienācīgi ievietota panna trauks ar piedegumdrošo virsmu.
10. Neatstājiet ierīci ieslēgtu ar tukšu pannu.
11. Regulāri pārbaudiet, vai barošanas vads, kontaktdakša un visa ierīce nav bojāti. Ja konstatējat bojājumus,

nekavējoties pārtrauciet ierīces lietošanu un sazinieties ar servisa centru.

12. Neizmantojiet ierīci neparedzētiem lietošanas veidiem.
13. Neizmantojiet ierīci ārpus telpām.
14. Glabājiet ierīci sausā vietā.
15. Nemēģiniet labot vai modificēt ierīci vai mainīt tās detaļas. Ierīcei nav detaļu, kuru remontu varētu veikt lietotājs.
16. Pirms ierīci tirāt un novietojat glabāšanai, ļaujiet tai atdzist.
17. Nenovietojiet uz ierīces citus priekšmetus, neievietojiet spraugās svešķermeņus, un neizmantojiet to sienu, aizkaru u.tml. tuvumā.
18. Ierīce darbojoties sasilst. Neaizsedziet ierīces spraugas. Nepieskarieties karstām virsmām. Vienmēr izmantojiet rokturus un pogas.
19. Nemēģiniet pārvietot karstu ierīci.
20. Neieslēdziet ierīci, ja tā novietota sūniski vai augšpēdus.
21. Tādu piederumu izmantošana, kurus neiesaka ražotājs, var apdraudēt cilvēkus un priekšmetus.
22. Šī ierīce ir paredzēta lietošanai mājās un tamlīdzīgiem lietojumiem, tostarp:
 - virtuvēs, veikalos, birojos un citās darbavietās;
 - lauksaimniecības nozarē;
 - viesu lietošanai viesnīcās un citās apmešanās vietās;
 - tūristu mitnēs.
23. Ierīci nedrīkst pievienot rozetei, ko regulē ar taimeru vai vada attālināti.
24. ECG neatbild par bojājumiem vai ievainojumiem, ko izraisījusi neuzmanība vai nepareiza lietošana. Pirms lietošanas rūpīgi izlasiet visus norādījumus un informāciju. Ierīces ārējā virsma sakarst un var izraisīt apdegumus. Neatstājiet ierīci nepieskatītu bērnu klātbūtnē.
25. Ierīci drīkst lietot bērni no 8 gadu vecuma, ja tiek nodrošināta pastāvīga uzraudzība. Ierīci drīkst lietot cilvēki, kam ir mazinātas fiziskās, maņu vai garīgās spējas vai nepietiekama pieredze un zināšanas, ja tiem tiek nodrošināta uzraudzība vai ir sniegtas instrukcijas par ierīces drošu lietošanu un tie saprot iespējamās briesmas. Novietojiet ierīci un tās barošanas vadu vietā, kas nav pieejama bērniem, kuri jaunāki par 8 gadiem. Bērni nedrīkst veikt tīrīšanu un lietotāja apkopi. Bērni nedrīkst ar ierīci spēlēties.

Do not immerse in water! – Neiegremdējiet ūdenī!



Karsta virsma!

Atzīmētās virsmas lietošanas laikā sakarst

APRAKSTS

A Maizes krāsns daļas

- | | | |
|------------------------------|-----------------------------|----------------------|
| 1. Skata logs | 4. Izņemama cepšanas panna | 7. Mērišanas kausiņš |
| 2. Vāks | 5. Vadības panelis B | 8. Karote |
| 3. Divas mīcīšanas lāpstiņas | 6. Maizes krāsns korpuss | 9. Āķis |

B Vadības panelis

START/STOP poga

- Nospiediet pogu **START/STOP**, lai palaistu programmu. Iedegas indikators un sāk mirgot kols. Pēc programmas palaišanas visas citas pogas, izņemot START/ STOP/PAUSE, ir neaktīvas.
- Nospiediet pogu **START/STOP** pussekundi, lai pārietu pauzes režīmā. Ja neveiksit nekādas darbības 3 minūšu laikā, programma atsāksies un turpināsies, līdz būs pabeigta.
- Nospiežot pogu **START/STOP** trīs sekundes, jūs varat atcelt aktīvu programmu. Programmas beigšanos signalizē pikstiens. Šīs funkcijas (izslēgšana, ilgi nospiežot) nolūks ir novērst programmas nejašu atcelšanu.
- Ja vēlaties maizi izņemt, nospiediet **START/STOP**, lai beigtu cepšanas procesu.

Poga MENU

- Nospiediet **MENU**, lai attēlotu nepieciešamo programmu. Ikreiz, nospiežot pogu (ko apliecina pikstiens), jūs pārslēgsities uz nākamo programmu. Displejā tiek secīgi attēloti dažādo programmu numuri.

Poga COLOR

- Nospiediet **COLOR**, lai izvēlētos nepieciešamo brūnināšanas iestatījumu: LIGHT (gaiša), MEDIUM (vidēja), DARK (tumša) vai RAPID (ātra). Šo pogu var izmantot programmās 1–8 un 14–15.

Poga LOAF SIZE

- Izmantojiet šo pogu, lai izvēlētos klaipa svaru (1125 g, 1350 g, 1600 g). Šo pogu var izmantot režimos 1–7.

TIMER +/- pogas

- Jūs varat izmantot taimeri, lai atliktu cepšanu uz vēlāku laiku. Spiediet (+) un (-), lai atliktu procesu uz laiku līdz 15 stundām. Iestatītais laiks tiek attēlots displejā. Minimālais atlikšanas laiks ir atkarīgs no izvēlētas programmas.

Piezīmes:

- Iestatiet taimeri tikai pēc tam, kad ir izvēlēta programma (MENU), svars (LOAF SIZE) un brūnināšana (COLOR).
- Neizmantojiet taimeri ar receptēm, kuras izmanto olas un piena produktus (pienu, krējumu sieru utt.).
- Spiediet (+) (-), lai izvēlētos, kad maizei jābūt gatavai. Atcerieties, ka atlikšanas laiks jāpieskaita programmas ilgumam. Pēc programmas pabeigšanas ierīce uz 1 stundu pārslēdzas sildīšanas režīmā. Pirms sākat cept maizi, izmantojot pogas **MENU** un **COLOR**, izvēlēties programmu un brūnināšanas pakāpi, tad spiediet (+) vai (-), lai pagarinātu vai saīsinātu atlikšanas perioda sākumu (viens solis ir 10 minūtes). Maksimālais taimera periods ir 15 stundas.

Poga HOME MADE

Izmantojiet šo pogu, lai pielāgotu programmu savām vajadzībām; skat. atsevišķo programmu aprakstus.

LIETOŠANAS INSTRUKCIJAS

SĀKUMS

Pirms pirmās lietošanas reizes

- Izlasiet visas instrukcijas un svarīgo informāciju.
- Noņemiet visu iepakojumu, ieskaitot etiķetes un uzlīmes, un noslaukiet virsmu ar mitru trauku dvieli. Pārliecinieties, ka visas daļas ir piegādātas labā stāvoklī.
- Nomazgājiet visus piederumus siltā ziepjūdenī, izmantojot sūkli vai trauku dvieli. Labi noskalojiet mazgāšanas līdzekli un pilnīgi nožāvējiet. Neizmantojiet abrazīvus tīrīšanas līdzekļus, skrāpjus vai metāla rīkus; tie var sabojāt piedegumdrošo virsmu.

- **Nekad neiegremdējiet ierīci, kabeli vai kontaktdakšu ūdeni.**
- Novietojiet maizes krāni uz līdzenas, karstumizturīgas virsmas.
- Pārslēdziet maizes krāsni cepšanas režīmā un darbiniet to tukšu apmēram 10 minūtes. Pirmajā ieslēgšanas reizē var veidoties neliela smaka. Tas ir normāli, un smaka pēc dažām sekundēm pazudīs. Tad ļaujiet krāsnij atdzist, un atkal notīriet visas noņemamās daļas. Kad tās ir pilnīgi nožuvušas un atkal saliktas, ierīce ir gatava lietošanai.

Uzmanību: Kritošu priekšmetu briesmas. Maizes krāsns micīšanas laikā var šūpoties vai kustēties. Vienmēr novietojiet krāsni virtuves letes vidū, tālu no malas.

Ieslēgšana

- Pirms lietošanas vienmēr pārļiecinieties, ka barošanas vads vai kontaktdakša nav bojāta.
- Pievienojiet maizes krāsns barošanas vadu rozetei. Atskan pīkstiens, un displejs attēlo „3:00”. Kols starp „3” un „00” nemirgo. Noklusējuma programma ir „1”. Bultas ir virzītas uz „1350g” un „MEDIUM”, kas ir noklusējuma iestatījumi.
- Nospiediet **MENU**, lai izvēlētos programmu (skatītu programmu sarakstu); nospiediet **LOAF SIZE**, lai izvēlētos klaipa lielumu (svaru), un nospiediet **COLOR**, lai izvēlētos brūnināšanas pakāpi. Nospiediet **TIMER +/-**, ja vēlaties atlikt sākšanu.
- Nospiediet **START/STOP**, lai palaistu iestatīto programmu.

Barošanas pārtraukums

Ja barošanas pārtraukums ilgst mazāk nekā 10 minūtes, programma automātiski turpināsies, kad barošana atjaunosies, bez **START/STOP** nospiešanas. Ja barošanas pārtraukums ir ilgāks, programma neturpināsies, un displejs attēlos noklusējuma stāvokli. Ja mikla ir sākusi celties, izņemiet sastāvdaļas no maizes krāsns pannas un sāciet no jauna. Ja mikla vēl nav sākusi celties pirms barošanas pārtraukuma, jūs varat ieiet programmā no jauna un palaist to, nospiežot **START/STOP**.

Brīdinājuma ziņojumi displejā

H:H H – Šis brīdinājums nozīmē, ka temperatūra maizes pannā ir pārāk augsta. Nospiediet **START/STOP**, lai beigtu programmu; atvienojiet barošanas vadu, atveriet vāku un ļaujiet ierīcei pilnīgi atdzist 10–20 minūtes, pirms atkal to ieslēdzat.

E:E D – Šis brīdinājums nozīmē, ka ir atvienots termiskais sensors. Nospiediet **START/STOP**, lai beigtu programmu, un atvienojiet barošanas vadu. Nogādājiet ierīci pilnvarotā apkopes centrā sensora pārbaudes veikšanai.

Sildīšanas temperatūra

Kad cepšanas programma ir pabeigta, maizes krāsns 10x pīkst un uz 1 stundu pāriet sildīšanas režīmā. Displejs attēlo **0:00**.

Ja vēlaties beigt sildīšanas procesu, nospiediet **START/STOP** 3 sekundes.

Padoms: Izņemot maizi tūlīt pēc programmas beigšanās, jūs novērsīsiet maizes garozas brūnināšanu.

Programmu saraksts

1. Vienkārša maize (BASIC)

Baltmaizei un jauktai maizei, kas galvenokārt satur parastos maizes miltus.

2. Franču maize (FRENCH)

Vieglām maizēm, kas ceptas no smalkiem miltiem. Parasti maize ir miksta ar kraukšķīgu garozu. Šī programma nav piemērota receptēm, kurās jāizmanto sviests, margarīns vai piens.

3. Pilngraudu maize (WHOLE WHEAT)

Pilngraudu maizes cepšanai. Šim iestatījumam ir ilgāks iepriekšējās uzsildīšanas periods, ļaujot graudiem uzsūkt ūdeni un uzbriest. Mēs neiesakām izmantot atlikto palaišanu, kas var ietekmēt maizes galigo kvalitāti. Pilngraudu milti parasti rada kraukšķīgu, biezu garozu.

4. Saldā maize (SWEET)

Maizei ar tādām sastāvdaļām kā augļu sulas, kokosriekstu skaidiņas, rozīnes, žāvēti augļi, šokolāde vai papildu cukurs. Ilgākas rūgšanas dēļ maize būs viegla un miksta.

5. Rīsu maize (BUTTER MILK)

Pagatavotu rīsu maisījums ar miltiem attiecībā 1:1 maizes cepšanai.

6. Maize bez glutēna (GLUTEN FREE)

Maizei, kas veidota no miltiem bez glutēna un cepšanas maisījumiem bez glutēna. Miltiem bez glutēna ir nepieciešams ilgāks laiks šķidrumu uzsūkšanai, kā arī ir atšķirīgas rūgšanas īpašības.

7. Ātrā programma (SUPER RAPID)

Micīšanas, rūgšanas un cepšanas ilgums ir īsāks nekā parastai maizei. Maize ir blīvāka. Ātro maizi gatavo ar cepampulveri un cepamo sodu, ko aktivizē mitrums un karstums. Lai iegūtu ideālu ātro maizi, ir ieteicams ievietot visus šķidrumus pannas dibenā un visas sausās sastāvdaļas virspusē. Maizes miklas sākotnējās maisīšanas laikā sausās sastāvdaļas var sakrāties pannas stūros, un var būt nepieciešams palīdzēt mašīnai ar maisīšanu, lai nepieļautu miltu pikuču veidošanos. Tādā gadījumā izmantojiet gumijas lāpstiņu.

8. Kūka (CAKE)

Micīšana, rūgšana un cepšana ir tāda pati, kā cepjot maizi, taču tiek pievienota soda vai cepampulveris.

9. Micīšana (KNEAD)

Ideālai miltu un šķidrumu sajaukšanai.

10. Mīkla (DOUGH)

Šī programma var sagatavot rauga mīklu maizītēm vai picai u.tml., ko var cept parastajā krāsnī. Šai programmai nav cepšanas posma.

11. Makaronu mīkla (PASTA DOUGH)

Šī programma pagatavo makaronu mīklu. Šai programmai nav rūgšanas un cepšanas posmu.

12. Jogurts (YOGURT)

Jogurta gatavošanai.

13. Ievārijums (JAM)

Izmantojiet šo programmu, lai gatavotu ievārijumus un marmelādes no svaigiem augļiem. Gatavošanas laikā nepalīeliniet daudzumu un nepieļaujiet pārvārišanos pār pannas malām. Ja maizes krāsns panna pārplūst, nekavējoties izslēdziet maizes krāsni un uzmanīgi izņemiet cepamo pannu. Ļaujiet tai atdzist, un rūpīgi to notīriet.

14. Cepšana (BAKE)

Ja jums ir nepieciešams pabeigt maizes cepšanu, jo tā ir pārāk viegla vai nepietiekami brūna. Šai programmai nav rūgšanas un miklas stāvēšanas posmu.

15. Pielāgota programma (HOMEMADE)

Nospiediet pogu HOMEMADE, lai pielāgotu savu programmu. Atkārtoti spiežot šo pogu, jūs varat regulēt atsevišķo programmas posmu (micīšana, rūgšana, cepšana, sildīšana) minūšu skaitu. Katras programmas laika diapazons ir norādīts tabulā.

Maizes cepšanas instrukcijas

1. Satveriet cepšanas pannas rokturi, pagrieziet to pretēji pulksteņrādītāja virzienam, un izņemiet to no maizes krāsns (skat. **C**).
2. Ievietojiet uz vārpstas **2** cepšanas pannā **3** micīšanas lāpstiņu **1** (skat. **D**).
3. Ievietojiet sastāvdaļas cepšanas pannā tādā secībā, kā noteikts receptē. Vispirms pievienojiet šķidrumus, cukuru un sāli, tad miltus un visbeidzot raugu.
4. Mēriet sastāvdaļas rūpīgi, un pievienojiet tās saskaņā ar recepti.
Piezīme: miltu kaudzītes augšā ar pirkstu izveidojiet mazu caurumu, un ievietojiet tajā raugu. Nodrošiniet, ka raugs nenonāk saskarē ar sāli vai šķidrumiem.
Padoms: Nomēriet atsevišķās sastāvdaļas, tostarp piedevas (riekstus, rozīnes), jau iepriekš.
5. Ievietojiet cepšanas pannu atpakaļ maizes krāsnī, un pagrieziet to pulksteņrādītāja virzienā, lai nodrošinātu, ka tā fiksējas vietā. Tad aizveriet maizes krāsns vāku.
Piezīme: Cepšanas pannai ir jābūt pareizi fiksētai vietā, lai nodrošinātu pareizu miklas maisīšanu un micīšanu.
6. Pievienojiet maizes krāsni elektrības rozetei. Jūs dzirdēsiet pikstienu, un LCD displejs attēlos noklusējuma programmu 1.
7. Spiediet **MENU**, lai izvēlētos nepieciešamo programmu.
8. Spiediet **WEIGHT**, lai iestatītu nepieciešamo svaru (1125 g, 1350 g, 1600 g). Programmas 8–15 neļauj izvēlēties miklas svaru.

9. Spiediet **COLOR**, lai iestatītu brūnināšanas pakāpi **LIGHT** (gaiša), **MEDIUM** (vidēja), **DARK** (tumša). Programmas 9–13 neļauj izvēlēties brūnināšanas pakāpi.
10. Spiežot pogas **TIMER +/-**, jūs varat iestatīt atlikto palaišanu. (Nav pieejama programmai 13).
Piezīme: Neizmantojiet šo funkciju receptēm ar piena produktiem, olām u.tml. Ja vēlaties, lai maizes krāsns nekavējoties sāktu maizes gatavošanu, jūs varat izlaist šo soli.
11. Nospiediet **START/STOP**, lai palaistu programmu. Maizes krāsns pikst vienu reizi un attēlo „3:00”. Kols vidū nemirgo, bet spīd. Mīcīšanas lāpstiņa sāk sastāvdaļu maišīšanu. Ja ir aktivizēta palaišanas atlikšana, mīcīšanas lāpstiņa sāk sastāvdaļu maišīšanu tikai iestatītajā laikā.
12. Laikā, kad var pievienot citas sastāvdaļas (augļus, riekstus, rozīnes), maizes krāsns desmitreiz pikst. Atveriet vāku un iebēriet sastāvdaļas (programmās 1–7). Šis laiks ir atkarīgs no konkrētās programmas.
13. Kad process ir pabeigts, maizes krāsns desmitreiz pikst un maizes krāsns uz stundu pāriet sildīšanas režīmā. Nospiežot pogu **START/STOP** trīs sekundes, jūs varat beigt sildīšanas režīmu. Atvienojiet barošanas vadu, un izmantojiet virtuves cimds, lai atvērtu maizes krāsns vāku.
14. Pirms klaipa izņemšanas ļaujiet tam nedaudz atdzist. Tad ar virtuves cimdiem nedaudz pagrieziet pannu pretēji pulkstenrādītāja virzienam un, satverot rokturi, izņemiet to no maizes krāsns.
Uzmanību: Cepšanas panna un maize var būt ļoti karsta! Ievērojiet piesardzību.
15. Izmantojot virtuves cimds, apgrieziet cepšanas pannu augšpēdus virs virtuves letes (ar salocītu pannas rokturi) un viegli to pakratiet, līdz maize izkrit. Jūs varat viegli atdalīt klaipu no piedegumdrošās pannas sienīnām, izmantojot mikstu lāpstiņu. Kad esat izņēmuši maizi, izņemiet mīcīšanas lāpstiņas no klaipa, izmantojot āķi. Notīriet tās un rūpīgi novietojiet glabāšanai. **Uzmanību:** Ievērojiet piesardzību, maize ir karsta. Nekad neizņemiet lāpstiņas ar rokām.
16. Pirms maizes sagriešanas ļaujiet tai apmēram 20 minūtes atdzist. Mēs iesakām maizi sagriezt, izmantojot elektrisko maizes griezēju vai robotu nazi.
Piezīme: Jūs varat glabāt neapēsto maizi līdz 3 dienām ciešā plastmasas maišīnā istabas temperatūrā. Jūs varat glabāt maizi plastmasas maišīnā ledusskapī līdz 10 dienām.

Labākā vides temperatūra

Maizes krāsns spēj darboties plašā temperatūras amplitūdā, taču istabas temperatūra var ietekmēt klaipa lielumu. Ieteicamā istabas temperatūra ir no 15°C līdz 34°C.

Piezīmes par sastāvdaļām

Maizes milti

Maizes milti ir galvenā sastāvdaļa maizes cepšanā, un tie ir ieteicami lielākajā daļā rauga maizes receptū. Tiem ir augsts olbaltumvielu un līpekļa saturs (tos dēvē arī par miltiem ar augstu glutēna saturu), un pēc uzrūgšanas tie uztur miklas apjomu un neļauj tai iekristies. Milti atšķiras dažādās jomās. Glutēna saturs ir augstāks nekā vidējiem/smalkiem miltiem, tāpēc tos var izmantot, lai ceptu lielākus klaipus ar bagātīgāku iekšējo tekstūru.

Vidēji/smalki milti

Milti bez cepamā pulvera, kas piemēroti “ātrajai” maizei vai maizei, kas cepta, izmantojot ātro programmu. Maizes milti ir piemērotāki rauga maizei.

Pilngraudu milti

Pilngraudu miltus maļ no veselīgiem graudiem. Maizei, kas cepta no šiem miltiem, ir vairāk šķiedrvielu un augstāka uzturvērtība. Pilngraudu milti ir smagāki, un tādējādi klaipi var būt mazāki un ar smagāku tekstūru.

Tie satur uzturvielas grauda ārējā apvalkā un glutēnu. Daudzas receptes apvieno pilngraudu miltus un maizes miltus, lai iegūtu optimālus rezultātus.

Rudzu milti

Rudzu milti, saukti arī par tumšajiem miltiem, ir milti ar augstu šķiedrvielu saturu, kas līdzinās pilngraudu miltiem. Lai sasniegtu lielāko apjomu, pēc uzrūgšanas tie jāapvieno ar proporcionāli lielu maizes miltu daudzumu.

Pašrūgstošie milti

Milti, kas satur cepamo pulveri; tos galvenokārt izmanto kūku cepšanai. Neizmantojiet pašrūgstošos miltus kopā ar raugu.

Kukurūzas un auzu milti

Kukurūzas vai auzu miltus maļ no kukurūzas vai auzām. Šie milti ir izvēles sastāvdaļa, cepot rupjāku maizi; tie uzlabo garšu un tekstūru.

Cukurs

Cukurs ir rauga "barība" un uzlabo maizes saldo garšu un krāsu. Tas ir ļoti svarīgs elements mīklas raudzēšanai. Parasti tiek izmantots baltais cukurs, taču dažas receptes var prasīt brūno cukuru vai pūdercukuru.

Raugš

Raugš ir dzīvs organisms, un, lai uzturētu svaigumu, tas ir jāglabā ledusskapī. Tam nepieciešami ogļhidrāti no cukura un miltiem kā barība. Raugus izmantošanai maizes krāsni pārdo ar dažādiem nosaukumiem: maizes raugs, sausais raugs u.tml. Raugš rūgšanas laikā rada oglekļa dioksīdu. Oglekļa dioksīds padara mīklu un maizes iekšpusi mīkstu. Pirms lietošanas pārbaudiet derīguma termiņu. Neizlietoto raugu nekavējoties ievietojiet atpakaļ ledusskapī; augsta temperatūra raugu iznīcina. Ja mīkla nerūgst, iemesls parasti ir sabojājies raugs.

Sāls

Sāls ir nepieciešama, lai uzlabotu maizes garšu un garozas krāsu. To arī izmanto, lai ierobežotu rauga aktivitāti. Receptē nekad neizmantojiet pārāk lielu sāls daudzumu. Maize būs lielāka ar mazāku sāls daudzumu.

Olas

Olas var uzlabot maizes tekstūru, padarot to barojošāku un lielāku. Olas ir jāsamaisa ar pārējām šķidrajām sastāvdaļām.

Tauki, sviests un augu eļļa

Tauki var paildzināt maizes derīguma termiņu un uzlabot tās garšu. Sviests ir jāizkausē, pirms pievienojat to šķidrajām sastāvdaļām, vai jāzagriež gabaliņos.

Cepamais pulveris

Cepamo pulveri izmanto ātrai maizes un kūku raudzēšanai. Tā kā tas neprasa ilgu raudzēšanas laiku un rada gaismu, strādājot ar ķīmisku principu, gaiss radīs burbuļus, bagātinot maizes tekstūru.

Cepamā soda

To lieto līdzīgi kā cepamo pulveri. Jūs varat to izmantot apvienojumā ar cepamo pulveri.

Ūdens un citi šķidrums (vienmēr pievieno vispirms)

Ūdens ir maizes cepšanas pamata sastāvdaļa. Parasti ūdenim jābūt istabas temperatūrā. Dažas receptes var prasīt pienu vai citus šķidrumus maizes garšas uzlabošanai. Ja recepte prasa piena produktus, nekad neizmantojiet atliktās palaišanas funkciju.

Padomi labas maizes cepšanai

Izmantojiet precīzi izmērītus daudzumus.

Viens no svarīgākajiem labas maizes cepšanas nosacījumiem ir pareizā sastāvdaļu daudzuma izmantošana. Rūpīgi nomēriet katru sastāvdaļu un precīzi pievienojiet cepšanas pannai saskaņā ar recepti. Mēs iesakām izmantot mērīšanas kausiņu vai karoti, jo nepareizs daudzums var būtiski ietekmēt rezultātu.

Pareizā sastāvdaļu secība

Vienmēr pievienojiet sastāvdaļas secībā, kas atbilst receptei.

VISPIRMS: Šķidrās sastāvdaļas

TAD: Sausās sastāvdaļas

VISBEIDZOT: Raugs

Raugš ir jāpievieno tikai sausiem miltiem un nedrīkst nonākt saskarē ar šķidrumu vai sāli. Ja iestatīsit ilgu atliktās palaišanas intervālu, nepievienojiet tādas ātrbojīgas sastāvdaļas kā pienu vai olas. Kad būs pabeigta pirmā mīklas mīcīšana, atskanēs pikstiens, norādot, ka pienācis laiks maisījumam pievienot augļu sastāvdaļas. Pievienojot šīs sastāvdaļas pārāk agri, tās zaudētu aromātu ilgās maisīšanas laikā.

Šķidrās sastāvdaļas

Ūdens, svaigs piens un citi šķidrums ir jāmēra ar mērīšanas kausiņu ar redzamām atzīmēm un kaklu. Novietojiet kausiņu uz virtuves letes un nolieciet, lai varētu precīzi pārbaudīt šķidruma līmeni. Mērot eļļu un tamlīdzīgas sastāvdaļas, rūpīgi iztīriet kausiņu.

Sauso sastāvdaļu mērīšana

leberiet mērīto sastāvdaļu mērīšanas kausiņā, izmantojot karoti, un izlīdziniet ar nazi. Nekad negrābiet sastāvdaļu tieši ar mērīšanas trauciņu; tādējādi iespējams nomērīt vairāk par vienu tējkaroti. Nekad neiespiediet mērīšanas trauciņa saturu.

Padoms: Pirms mērīšanas samaisiet miltus, lai tiem piekļūtu gaiss. Mērot nelielus sausu sastāvdaļu daudzumus, piem., sāli vai cukuru, izmantojiet mērīšanas karoti un pārliecinieties, ka tā ir līdzena.

PROBLĒMU NOVĒRŠANA

PROBLĒMA	IESPĒJAMĀIS CĒLONIS	RISINĀJUMS
Deguma vai cita smaka	<ul style="list-style-type: none">Milti vai citas sastāvdaļas izbirušas vai izkritušas no cepšanas pannas ierīcē.	<ul style="list-style-type: none">Atvienojiet maizes krāsni no barošanas avota un ļaujiet tai pilnīgi atdzist. Noslaukiet liekās sastāvdaļas ar papīra dvieļi.
Sastāvdaļas netiek samaisītas, kaut gan ir dzirdama motora darbība.	<ul style="list-style-type: none">Nepareizi ievietota cepšanas panna vai mīcīšanas lāpstiņa.Pārāk daudz sastāvdaļu.	<ul style="list-style-type: none">Pārliecinieties, ka mīcīšanas lāpstiņa ir pilnīgi uzlikta uz vārpstas.Nomēriet sastāvdaļas precīzi.
Nospiežot pogu START/STOP, displejs attēlo „H:HH”.	<ul style="list-style-type: none">Maizes krāsns iekšējā temperatūra ir pārāk augsta.	<ul style="list-style-type: none">Neļaujiet maizes krāsnij atdzist starp atsevišķām programmām. Atvienojiet ierīci no barošanas avota, atveriet vāku un izņemiet cepšanas pannu. Ļaujiet atdzist 15–30 minūtes, pirms sākat jaunu programmu.
Logs ir aizmigļojies vai pārklāts ar kondensētā ūdens pilieniņiem.	<ul style="list-style-type: none">Tas var notikt rūgšanas vai maisīšanas laikā.	<ul style="list-style-type: none">Kondensācija parasti pazūd cepšanas posmā. Notīriet logu starp cepšanas reizēm.
Mīcīšanas lāpstiņas tiek izņemtas kopā ar maizi.	<ul style="list-style-type: none">Biezāka garoza, iestatot augstāku brūnināšanas pakāpi.	<ul style="list-style-type: none">Mīcīšanas lāpstiņas izņemšana kopā ar klaipu ir normāla. Kad klaips atdziest, izvelciet lāpstiņu no klaipa.
Mikla nav pilnīgi samaisīta, milti vai citas sastāvdaļas lip pie cepšanas pannas sānie, klaips ir pārklāts ar miltiem.	<ul style="list-style-type: none">Nepareizi ievietota cepšanas panna vai mīcīšanas lāpstiņa.Pārāk daudz sastāvdaļu.Milti bez glutēna parasti ir ļoti mitri. Sieniņas var būt nepieciešams notīrīt ar gumijas lāpstiņu.	<ul style="list-style-type: none">Pārliecinieties, ka cepšanas panna ir pareizi ievietota maizes krāsnī un mīcīšanas lāpstiņa ir pareizi piestiprināta vārpstai.Nodrošiniet, ka sastāvdaļas ir pareizi nomērītas un tiek pievienotas pareizā secībā.Notīriet liekos miltus, kad klaips ir izcepies un atdzisis. Pievienojiet ūdeni ar tējkarotēm, līdz mikla izveido klaipu.
Mikla ir pacēlusies pārāk augstu vai paceļ maizes krāsns vāku.	<ul style="list-style-type: none">Nepareizi nomērītas sastāvdaļas (pārāk daudz rauga, miltu).Cepšanas pannā nav mīcīšanas lāpstiņu.Nav pievienota sāls.	<ul style="list-style-type: none">Nomēriet sastāvdaļas precīzi un pārliecinieties, ka ir pievienots cukurs un sāls.Pamēģiniet samazināt pievienotā rauga daudzumu par ¼ tējkaroti (1,2 ml).Pārbaudiet mīcīšanas lāpstiņu.
Mikla neceļas; mazs klaips.	<ul style="list-style-type: none">Nepareizi nomērītas sastāvdaļas vai sabojājies raugs.Vāks paceļas programmas darbošanās laikā.	<ul style="list-style-type: none">Precīzi nomēriet visas sastāvdaļas.Pārbaudiet rauga un miltu derīguma termiņu.Šķidrumiem ir jābūt istabas temperatūrā.

Izceptā maize augšpusē ir iekritusi.	<ul style="list-style-type: none"> Mikla ir pacēlusies pārāk ātri. Pārāk daudz rauga vai ūdens. Izvēlēta attiecīgajai receptei nepiemērota programma. 	<ul style="list-style-type: none"> Precīzi nomēriet visas sastāvdaļas. Nedaudz samaziniet ūdens vai rauga daudzumu. Izvēlieties piemērotu programmu.
Garozā ir pārāk gaiša.	<ul style="list-style-type: none"> Vāks paceļas programmas darbošanās laikā. 	<ul style="list-style-type: none"> Neatveriet vāku, kamēr darbojas programma. Iestatiet augstāku garozas brūnināšanas pakāpi.
Garozā ir pārāk tumša.	<ul style="list-style-type: none"> Pārāk daudz cukura receptē. 	<ul style="list-style-type: none"> Nedaudz samaziniet cukura daudzumu. Iestatiet zemāku garozas brūnināšanas pakāpi.
Klaipa forma ir nevienmērīga.	<ul style="list-style-type: none"> Pārāk daudz rauga vai ūdens. Mīcīšanas lāpstiņa pastūmusi mīklu uz vienu malu pirms rūgšanas un cepšanas. 	<ul style="list-style-type: none"> Precīzi nomēriet visas sastāvdaļas. Nedaudz samaziniet ūdens vai rauga daudzumu. Dažiem klaipiem var būt nevienmērīga forma, jo sevišķi tiem, kas gatavoti no pilngraudu miltiem.
Ceptu klaipu formas ir dažādas.	<ul style="list-style-type: none"> Tās ir atkarīgas no maizes veida. 	<ul style="list-style-type: none"> Pilngraudu maizes ir blīvākas un var būt mazākas nekā parasta baltmaize.
Apakšā vai iekšpusē ir caurumi.	<ul style="list-style-type: none"> Mikla pārāk mitra, pārāk daudz rauga, nav pievienota sāls. Ūdens pārāk karsts. 	<ul style="list-style-type: none"> Precīzi nomēriet visas sastāvdaļas. Nedaudz samaziniet rauga daudzumu, pārbaudiet sāls daudzumu. Izmantojiet ūdeni istabas temperatūrā.
Neizcepusies vai lipīga maize.	<ul style="list-style-type: none"> Pārāk daudz ūdens. Izvēlēta nepareizā programma. 	<ul style="list-style-type: none"> Nedaudz samaziniet ūdens daudzumu, precīzi nomēriet visas sastāvdaļas. Izvēlieties piemērotu programmu.
Maize griežot saspiežas.	<ul style="list-style-type: none"> Maize ir pārāk karsta. 	<ul style="list-style-type: none"> Pirms maizes sagriešanas ļaujiet tai 15–30 minūtes atdzist.
Maizei ir smaga, blīva tekstūra.	<ul style="list-style-type: none"> Pārāk daudz miltu. Pārāk maz ūdens. 	<ul style="list-style-type: none"> Mēģiniet izmantot vairāk ūdens vai mazāk miltu. Pilngraudu maizes tekstūra ir blīvāka.
Cepšanas pannas dibens ir tumšs vai notraipīts.	<ul style="list-style-type: none"> Tas notiek, mazgājot trauku mazgājamajā mašīnā. 	<ul style="list-style-type: none"> Tas ir normāli un neietekmē maizes kvalitāti.

TĪRĪŠANA UN APKOPE

Nekad neiegremdējiet pamatni ūdeni vai citā šķidrumā, un nemazgājiet to trauku mazgājamajā mašīnā.

LV

UZMANĪBU: VIENMĒR pirms tīrīšanas atvienojiet maizes krāsni un ļaujiet tai atdzist.

Mīcīšanas lāpstiņas tīrīšana:

- Ja ir grūti izņemt mīcīšanas lāpstiņu, ielejiet nedaudz ūdens cepšanas pannas dibenā un ļaujiet apmēram 1 stundu iemirkt. Rūpīgi noslaukiet lāpstiņu ar mitru dvieli. Jūs varat mazgāt mīcīšanas lāpstiņu un cepšanas pannu trauku mazgājamajā mašīnā.

Izņemamās cepšanas pannas tīrīšana:

- Izņemiet pannu, griežot pulksteņrādītāja virzienā, un izvelciet, satverot rokturi. Noslaukiet pannas iekšpusi ar mitru dvieli. Neizmantojiet asus priekšmetus vai abrazīvus tīrīšanas līdzekļus. Pirms panna tiek ievietota atpakaļ maizes krāsni, tai jābūt pilnīgi sausiai.

Maizes krāsns ārējās virsmas un vāka tīrīšana

- Noslaukiet ārējo virsmu, vāku un skata loga iekšpusi ar mitru dvieli. Nelietojiet abrazīvus tīrīšanas līdzekļus; tie var sabojāt virsmas apdara.

Piederumi

- Mazgājiet, izmantojot trauku mazgājamo šķidrums un sūkli. Noskalojiet un noslaukiet.

Ierīces glabāšana

- Pirms novietošanas glabāšanai pārliecinieties, ka ierīce ir pilnīgi atdzisusi, ir tīra un sausa un vāks ir aizvērts.

TEHNISKĀ INFORMĀCIJA

Maizes maksimālais svars ir 1,6 kg

Nominālais spriegums: 220–240 V~50/60 Hz

Nominālā ieejas jauda: 850 W

GARANTĪJA: Šādos gadījumos garantija tiek anulēta:

Nepareiza vai neatbilstoša ierīces lietošana, drošības pasākumu neievērošana, spēka lietošana, izmaiņas vai remonts, kas nav veikts pilnvarotā apkopes centrā.

Garantija neattiecas uz nodiluma daļām.

ATBRĪVOŠANĀS NO ATKRITUMIEM

letinamais papīrs un kartons – nogādāt pārstrādes punktā. Iepakojuma folija, PE maisi, plastmasas daļas – iemest plastmasas šķirošanas konteineros.

ATBRĪVOŠANĀS NO IERĪCĒM KALPOŠANAS LAIKA BEIGĀS

Atbrīvošanās no elektriska un elektroniska aprīkojuma (attiecas uz ES dalībvalstīm un citām Eiropas valstīm, kur ieviesta pārstrādes sistēma)

Norādītais simbols uz ierīces vai iepakojuma nozīmē, ka ierīci nedrīkst pievienot sadzīves atkritumiem. Nododiet ierīci norādītajā elektriska un elektroniska aprīkojuma pārstrādes punktā. Novērsiet negatīvu ietekmi uz veselību un vidi, parūpējoties par ierīces pareizu pārstrādi.

Pārstrāde palīdz taupīt dabas resursus. Lai saņemtu plašāku informāciju par šīs ierīces pārstrādi, sazinieties ar vietējo atbildīgo iestādi, sadzīves atkritumu apstrādes organizāciju vai veikalu, kur ierīci iegādājāties.

Šī ierīce atbilst ES direktīvu prasībām par elektromagnētisko saderību un elektrisko drošību.

Iespējamas teksta un tehnisko parametru izmaiņas.



08/05



K+B Progres

K+B Progres, a.s. (dále jen K+B), IČO: 61860123

Sídlo: U Expertu 91, 250 69 Klíčany, okr. Praha – východ, zapsaná

v Obchodním rejstříku u Městského soudu v Praze, oddíl B, vložka 2902

ZÁRUČNÍ LIST

Označení výrobku:

Název:

Výrobní číslo:

Datum prodeje:

Razítko prodejny
prodávajícího:

Čitelný podpis
prodávajícího:

Vážený zákazníku,

děkujeme, že jste se rozhodl zakoupit si výrobek importovaný naší firmou, a že jste tak učinil po pečlivém zvážení, jaké má technické parametry a pro jaký účel jej budete používat. Dovolte, abychom přispěli k Vaší pozdější spokojenosti se zakoupeným výrobkem, následujícími informacemi:

- Před prvním uvedením výrobku do provozu si pečlivě přečtěte přiložený český návod k jeho obsluze a důsledně ho dodržujte.
- Vámi zakoupený výrobek je určen pro běžné domácí používání. Pro profesionální použití jsou určeny výrobky specializovaných firem.

Další informace Vám poskytneme:

Infolinka K+B

Tel. 272 122 419 (Po–Pá 7.30–17.00 hod.), fax 272 122 267, e-mail: service@kbprogres.cz

Záruční podmínky:

I. Úvodní ustanovení

1. Záruční podmínky blíže vymezují některá vzájemná práva a povinnosti prodávajícího a kupujícího.
2. Záruční podmínky se vztahují na věci, u nichž jsou uplatňována práva kupujícího z odpovědnosti za vady v záruční době.
3. Proávající odpovídá za vady, které se projeví po převzetí věci kupujícím v záruční době.
4. U věcí prodávaných za nižší cenu se záruka nevztahuje na vady, pro které byla nižší cena sjednána.

II. Převzetí zboží

1. Kupující je povinen prohlédnout věc bezprostředně při jejím převzetí v prodejné prodávajícího nebo při jejím převzetí od dopravce.
2. Jsou-li zjištěny zjevné vady věci, za které se považují všechny vady zjistitelné při převzetí věci, je kupující oprávněn požadovat od prodávajícího v prodejné, dodání věci bezvadné a pokud mu je věc dopravená na jim určené místo, je kupující povinen vyhotovit záznam o charakteru a rozsahu zjištěných vad, který potvrdí dopravce svým podpisem. Kupující je oprávněn v tomto případě věc nepřevzít a požadovat dodání věci bez vad.

III. Záruční podmínky

1. Vyskytnou-li se po převzetí věci kupujícím vady věci v záruční době, je kupující oprávněn vady reklamovat. Prodávající odpovídá kupujícímu za to, že prodávaná věc je při převzetí kupujícím bez vad.
2. Délka záruční doby je dána příslušnou právní normou a začíná běžet od data převzetí věci kupujícím resp. od data prodeje.
3. Záruční doba se prodlužuje o dobu, po kterou byla věc v záruční opravě. V případě výměny vadné věci za bezvadnou, běží od jejího převzetí kupujícímu nová záruční doba.

IV. Reklamacce

1. Při zjištění vad v záruční době, je kupující oprávněn vady reklamovat přímo v autorizovaných servisech, které jsou specifikovány na webových stránkách té které obchodní značky nebo je na dotaz kupujícího označí prodávající.
2. Reklamacce lze také uplatnit v prodejné prodávajícího. V případě uplatnění reklamacce přímo v autorizovaném servisu se vyřízení reklamacce značně urychlí.
3. Kupující je povinen věrohodným způsobem prokázat, že odpovědnost za vady věci uplatňuje v záruční době u prodávajícího, kde tuto věc zakoupil, tj. zejména předložením vyplněného záručního listu a dokladu o zaplacení kupní ceny. V případě, že věc při převzetí kupujícím není ve shodě s kupní smlouvou, má kupující právo na to, aby prodávající bezplatně a bez zbytečného odkladu uvedl věc do stavu odpovídajícího kupní smlouvě, a to dle požadavků kupujícího buď výměnou věci nebo její opravou a v případě, že takový postup není možný může kupující požadovat přiměřenou slevu z ceny věci nebo od smlouvy odstoupit.
4. Jde-li o vadu odstranitelnou, má kupující právo na její bezplatné odstranění bez zbytečného odkladu, nejpozději v zákonné lhůtě, pokud se prodávající s kupujícím nedohodne na delší lhůtě nebo na výměnu věci či její součásti nebo na slevě z ceny věci. V případě, že vady nebudou odstraněny řádně a včas má kupující stejná práva, jako v případě neodstranitelné vady.
5. V případě zjištění neodstranitelné vady, která brání tomu, aby věc mohla být užívána řádně jako věc bez vady (na základě písemného posouzení autorizovaného servisního střediska, pokud si to vyžaduje povaha věci), má kupující právo na její výměnu nebo má právo od smlouvy odstoupit. Táž práva přísluší kupujícímu, jde-li sice o vady odstranitelné, avšak kupující nemůže věc pro opětovné vyskytnutí vady po opravě nebo pro větší počet vad věc řádně užívat.
6. V případě oprávněného odstoupení od smlouvy za podmínek stanovených platnými právními předpisy, se smlouva od počátku ruší a smluvní strany jsou si povinny vrátit vzájemná plnění.
7. Pokud byla reklamacce věci posouzena jako neoprávněná, kdy závada vznikla, např. nesprávným použitím, nesprávnou montáží, chybnou manipulací apod., servisní středisko vrátí kupujícímu věc neopravenou. Na písemnou žádost kupujícího může servisní středisko věc opravit na náklady kupujícího.
8. Záruka se nevztahuje na běžné opotřebení věci nebo její součásti způsobené obvyklým používáním nebo na vadu, pro kterou byla věc prodána za nižší cenu.

V. Záruka

1. Prodávající neposkytuje záruku na reklamované vady v případě, že kupující:
 - a. nedodržel podmínky pro odbornou montáž, instalaci nebo údržbu reklamovaného zboží,
 - b. použil ochranné pečete nebo nálepky na reklamovaném zboží,
 - c. porušil reklamované zboží k jinému než obvyklému účelu nebo za podmínek, které neodpovídají parametrům uvedeným v dokumentaci ke zboží a důsledkem toho vada vznikla. Výrobek je určen pro použití v domácnosti.
 - d. pozměnil údaje v záručním listě nebo v dokladu o koupi za účelem získání výhody reklamovat vady zboží.
2. Záruka se nevztahuje na vady reklamovaného zboží:
 - a. způsobené živelnou katastrofou, povětrnostními vlivy, mechanickým opotřebením nebo poškozením, elektrostatickým nábojem,
 - b. způsobené spotřebou spotřebního materiálu jako jsou zejména tonery, pásky, tiskové hlavy, skenovací hlavy, magnetické nosiče, náplně, baterie, lampy atd.
3. Za vadu se nepovažuje pokud se u LCD monitoru a televizoru neprojevív závada tří a více barevných pixelů nebo šesti a více subpixelů (dle ISO 13406-2).
4. O každé reklamované vadě a způsobu vyřízení reklamacce, musí být vyhotoven písemný protokol.
5. Práva z odpovědnosti za vady věci zaniknou, nebyla-li uplatněna v záruční době.

VI. Závěrečná ustanovení

1. Záruční podmínky se řídí platnými právními normami právního řádu České republiky.
2. Kupující prohlašuje, že kupní smlouvu uzavřel po zralé úvaze, že výše specifikovanou věc prohlédl, vyzkoušel její funkčnost, seznámil se s její obsluhou, uvedením do provozu a záručními podmínkami, a že prodaná věc je při převzetí ve shodě s kupní smlouvou a že je bez vad.

Podpis kupujícího:

Upozornění pro prodejce:

Pro případné uplatnění reklamacce ještě před prodejem výrobku spotřebiteli (předprodejní záruka) požaduje firma K+B kompletní nepoužívaný výrobek v originálním nepoškozeném obalu, řádně vyplněný reklamační protokol, kopii dokladu prokazujícího převzetí výrobku prodejcem a tento záruční list. Předprodejní záruční doba na tento výrobek je jeden rok od nabytí výrobku prodejcem od dodavatele. K+B přebírá za prodejce odpovědnost za vady prodaného výrobku spotřebiteli ve výše uvedeném rozsahu za podmínek uvedených na tomto záručním listě pouze tehdy, byl-li tento výrobek prodán spotřebiteli v době trvání předprodejní záruky.

K+B Progres

K+B Progres, a. s. (ďalej len K+B), IČO: 61860123
Sídlo: U Expertu 91, 250 69 Klíčany, okr. Praha – východ, zapísaná
v Obchodnom registri Mestského súdu v Prahe, oddiel B, vložka 2902

ZÁRUČNÝ LIST

Označenie výrobku:

Názov:

Výrobné číslo:

Dátum predaja:

Pečiatka predajne
predávajúceho:

Čitateľný podpis
predávajúceho:

Vážený zákazník,

ďakujeme, že ste sa rozhodli zakúpiť si výrobok importovaný našou firmou a že ste tak urobili po starostlivom zvážení, aké má technické parametre a na aký účel ho budete používať. Dovoľte, aby sme prispeli k vašej neskoršej spokojnosti so zakúpeným výrobkom nasledujúcimi informáciami:

- Pred prvým uvedením výrobku do prevádzky si starostlivo prečítajte priložený slovenský návod na jeho obsluhu a dôsledne ho dodržujte.
- Vami kúpený výrobok je určený na bežné domáce používanie. Na profesionálne použitie sú určené výrobky špecializovaných firiem.

Ďalšie informácie vám poskytneme:

Infolinka K+B

Tel.: 272 122 419 (Po – Pi 7.30 – 17.00 hod.), fax: 272 122 267, e-mail: service@kbexpert.cz

Generálne zastúpenie pre SR: K+B Elektro-Media, k. s.

Tel.: +421 2 32 113 429 (Po – Pi 8.00 – 17.00 hod.), fax: +421 2 32 113 418; e-mail: servis-ecg@k-b.sk

Záručné podmienky:

I. Úvodné ustanovenia

1. Záručné podmienky bližšie vymedzujú niektoré vzájomné práva a povinnosti predávajúceho a kupujúceho.
2. Záručné podmienky sa vzťahujú na veci, pri ktorých sú uplatňované práva kupujúceho zo zodpovednosti za chyby v záručnej lehote.
3. Predávajúci zodpovedá za chyby, ktoré sa prejavia po prevzatí veci kupujúcim v záručnej lehote.
4. Pri veciach predávaných za nižšiu cenu sa záruka nevzťahuje na chyby, pre ktoré bola nižšia cena dohodnutá.

II. Prevzatie tovaru

1. Kupujúci je povinný prehladnúť bezprostredne pri jej prevzatí v predajni predávajúceho alebo pri jej prevzatí od dopravcu.
2. Ak sú zistené zjavné chyby veci, za ktoré sa považujú všetky chyby zistiteľné pri prevzatí veci, je kupujúci oprávnený požadovať od predávajúceho v predajni dodanie veci bezchybnej a pokiaľ mu je vec dopravovaná na ním určené miesto, je kupujúci povinný vyhotoviť záznam o charaktere a rozsahu zistených chýb, ktorý potvrdí dopravca svojím podpisom. Kupujúci je oprávnený v tomto prípade vec neprevziať a požadovať dodanie veci bez chýb.

III. Záručné podmienky

1. Ak sa vyskytnú po prevzatí veci kupujúcim chyby veci v záručnej lehote, je kupujúci oprávnený chyby reklamovať. Predávajúci zodpovedá kupujúcemu za to, že predaná vec je pri prevzatí kupujúcim bez chýb.
2. Dĺžka záručnej lehoty je daná príslušnou právnou normou a začína bežať od dátumu prevzatia veci kupujúcim resp. od dátumu predaja.
3. Záručná lehota sa predlžuje o čas, keď bola vec v záručnej opravu. V prípade výmeny chybnej veci za bezchybnú, beží od jej prevzatia kupujúcemu nová záručná lehota.

IV. Reklamácie

1. Pri zistení chýb v záručnej lehote, je kupujúci oprávnený chyby reklamovať priamo v autorizovaných servisoch, ktoré sú špecifikované na webových stránkach tej-ktorej obchodnej značky alebo ich na požiadanie kupujúceho označí predávajúci.
2. Reklamáciu je možné tiež uplatniť v predajni predávajúceho. V prípade uplatnenia reklamácie priamo v autorizovanom servise sa vybavenie reklamácie značne urýchli.
3. Kupujúci je povinný vierohodným spôsobom preukázať, že zodpovednosť za chyby veci uplatňuje v záručnej lehote u predávajúceho, kde túto vec zakúpil, t. j. najmä predložením vyplneného záručného listu a dokladu o zaplatení kúpnej ceny. V prípade, že vec pri prevzatí kupujúcim nie je v zhode s kúpnu zmluvou, má kupujúci právo na to, aby predávajúci bezplatne a bez zbytočného odkladu uviedol vec do stavu zodpovedajúceho kúpnej zmluve, a to podľa požiadaviek kupujúceho buď výmenou veci alebo jej opravou a v prípade, že taký postup nie je možný, môže kupujúci požadovať primeranú zľavu z ceny veci alebo od zmluvy odstúpiť.
4. Ak ide o chybu odstrániteľnú, má kupujúci právo na jej bezplatné odstránenie bez zbytočného odkladu, najneskôr v zákonnej lehote, pokiaľ sa predávajúci s kupujúcim nedohodnú na dlhšej lehote alebo na výmenu veci či jej súčasti alebo na zľave z ceny veci. V prípade, že chyby nebudú odstránené riadne a včas, má kupujúci rovnaké práva, ako v prípade neodstrániteľnej chyby.
5. V prípade zistenia neodstrániteľnej chyby, ktorá bráni tomu, aby vec mohla byť užívaná riadne ako vec bez chyby (na základe písomného posúdenia autorizovaného servisného strediska, pokiaľ si to vyžaduje povaha veci), má kupujúci právo na jej výmenu alebo má právo od zmluvy odstúpiť. Tie isté práva patria kupujúcemu, ak ide sice o chyby odstrániteľné, avšak kupujúci nemôže vec pre opätovné vyskytnutie chyby po opravu alebo pre väčší počet chýb vec riadne užívať.
6. V prípade oprávneného odstúpenia od zmluvy za podmienok stanovených platnými právnymi predpismi, sa zmluva od začiatku ruší a zmluvné strany sú si povinné vrátiť vzájomné plnenia.
7. Pokiaľ bola reklamácia veci posúdená ako neoprávnená, keď porucha vznikla napr. nesprávnym použitím, nesprávnou montážou, chybnu manipuláciou a pod., servisné stredisko vráti kupujúcemu vec neoprávnenú. Na písomnú žiadosť kupujúceho môže servisné stredisko vec opraviť na náklady kupujúceho.
8. Záruka sa nevzťahuje na bežné opotrebovanie veci alebo jej súčasti spôsobené obvyklým používaním alebo na chybu, pre ktorú bola vec predaná za nižšiu cenu.

V. Záruka

1. Predávajúci neposkytuje záruku na reklamované chyby v prípade, že kupujúci:
 - a. nedodrží podmienky pre odbornú montáž, inštaláciu alebo údržbu reklamovaného tovaru,
 - b. poruší ochranné pečate alebo nálepky na reklamovanom tovare,
 - c. použil reklamovaný tovar na iný než obvyklý účel alebo za podmienok, ktoré nezodpovedajú parametrom uvedeným v dokumentácii k tovaru a dôsledkom toho chyba vznikla. Výrobok je určený na použitie v domácnosti.
 - d. pozmení údaje v záručnom liste alebo v doklade o kúpe s cieľom získania výhody reklamovať chyby tovaru.
2. Záruka sa nevzťahuje na chyby reklamovaného tovaru:
 - a. spôsobené živelnou katastrofou, poveternostnými vplyvmi, mechanickým opotrebovaním alebo poškodením, elektrostatickým nábojom,
 - b. spôsobené spotrebou spotrebného materiálu ako sú najmä tonery, pásky, tlačové hlavy, skenovacie hlavy, magnetické nosiče, náplne, batérie, lampy atď.
3. Za chybu sa nepovažuje, pokiaľ sa pri LCD monitore a televízore neprejaví chyba troch a viacerých farebných pixlov alebo šiestich a viac subpixlov (podľa ISO 13406-2).
4. O každej reklamovanej chybe a spôsobe vybavenia reklamácie musí byť vyhotovený písomný protokol.
5. Záruka zo zodpovednosti za chyby veci zaniknú, ak neboli uplatnené v záručnej lehote.

VI. Záverečné ustanovenia

1. Záručné podmienky sa riadia platnými právnymi normami právneho poriadku Slovenskej republiky.
2. Kupujúci vyhlasuje, že kúpnu zmluvu uzavrel po zrelej úvahu, že vyššie špecifikovaný vec prehládol, vyskúšal jej funkčnosť, zoznámil sa s jej obsluhou, uvedením od prevádzky a záručnými podmienkami, a že predaná vec je pri prevzatí v zhode s kúpnu zmluvou a že je bez chýb.

Podpis kupujúceho:

Upozornenie pre predajcu:

Pre prípadné uplatnenie reklamácie ešte pred predajom výrobku spotrebiteľovi (predpredajná záruka) požaduje firma K+B kompletný nepoužívaný výrobok v originálnom nepoškodenom obale, riadne vyplnený reklamačný protokol, kópiu dokladu preukazujúceho prevzatie výrobku predajcom a tento záručný list. Predpredajná záručná lehota na tento výrobok je jeden rok od nadobudnutia výrobku predajcom od dodávateľa. K+B preberá za predajcu zodpovednosť za chyby predaného výrobku spotrebiteľovi vo vyššie uvedenom rozsahu za podmienok uvedených na tomto záručnom liste iba vtedy, ak bol tento výrobok predaný spotrebiteľovi v čase trvania predpredajnej záruky.

K+B Progres

PROIZVOĐAČ ili DAVATELJ GARANCIJE:

K+B Progres, a.s. ; MBS: 61860123

Sjedište: U Expertu 91, 250 69 Klíčany, okrug Prag, Češka Republika,

Tel: +420 272 122 111 Fax: +420 272 122 509 E-mail: informacije@kbprogres.cz

JAMSTVENI LIST

Naziv i model proizvoda:

Serijski broj:

Datum prodaje:

Ovaj proizvod izrađen je u skladu s najsvremenijim tehničkim standardima i propisima. Jamstvo vrijedi 24 mjeseca od dana prodaje krajnjem kupcu i u tome razdoblju besplatno ćemo otkloniti sve nedostatke koji bi nastali zbog grešaka u materijalu i izradi.

Sva jamstva po ovom jamstvenom listu vrijede od dana prodaje krajnjem kupcu.

1. Jamstvo priznajemo isključivo pod slijedećim uvjetima:

- da proizvod nije mehanički oštećen
- jamstvo ne vrijedi za oštećenja nastala neispravnom uporabom i neispravnim održavanjem proizvoda (priključivanje na neodgovarajući izvor struje/napona, mehanička oštećenja nastala nepažnjom korisnika) kao i za ona nastala vanjskim utjecajima
- da proizvod nije popravljala neovlaštena osoba ili servis
- da je jamstveni list uredno popunjen i potvrđen od strane prodavatelja uz priloženi pripadajući račun
- da je korisnik rukovao proizvodom prema priloženoj uputi za rukovanje

2. Jamstvo ne priznajemo za navedeno iz točke 1. Ovog jamstvenog lista:

- ako je proizvod mehanički oštećen
- ako je proizvod popravljala neovlaštena osoba
- ako jamstveni list nije uredno popunjen i potvrđen od strane prodavatelja
- ako se korisnik nije pridržavao uputa za rukovanje
- iz ovog jamstva izuzeta je viša sila (grom, požar, utjecaj vlage i vode)
- jamstvo ne vrijedi kod ubičajene istrošenosti (istrošenost baterije i slično) i nedostataka koji samo neznatno utječu na vrijednost ili valjanost uporabe proizvoda

3. Jamstveni rok se produžuje za vrijeme provedeno na servisu

4. Ovlašteni servis se obvezuje kvarove i nedostatke obuhvaćene ovim jamstvom ukloniti u roku 45 dana računajući od dana primitka takvog zahtjeva kupca, odnosno u slučaju nemogućnosti otklanjanja kvarova i nedostatka neispravan uređaj zamijeniti novim i ispravnim

5. Troškove popravka u jamstvenom roku, te transport uređaja od prodavatelja do servisa i od servisa do prodavatelja snosi ovlašteni servis

6. Jamstvo vrijedi isključivo za robu kupljenu na području Republike Hrvatske

7. Jamstvo se može ostvariti u ovlaštenome servisu ili u prodavaonici gdje je proizvod kupljen

OVLAŠTENI SERVIS

Pušić d.o.o.
Vodnjanska 26, 10000 Zagreb
www.pusic.hr
e-mail: pusic@pusic.hr
tel: 01 302 8226, 01 304 1801
fax: 01 304 1800

PEČAT I POTPIS PRODAVATELJA

K+B Progres

PROIZVAJALEC ali DAJALEC GARANCIJE:

K+B Progres, a.s. ; MBS: 61860123

Sjedište: U Expertu 91, 250 69 Klíčany, okrug Prag, Češka Republika,

Tel: +420 272 122 111 Fax: +420 272 122 509 E-mail: informacije@kbprogres.cz

GARANCIJSKI LIST

Naziv in model izdelka:

Serijska številka:

Datum izročitve blaga:

GARANCIJSKI ROK OD DNEVA IZROČITVE: 24 MESECEV

OBSEG GARANCIJE

Dobavitelj daje garancijo na izdelke v obsegu in pod pogoji, navedenimi tukaj. Podjetje garantira končnemu uporabniku za strojno opremo za obdobje, določeno v garancijskem listu v skladu z zakonom. Kot končni uporabnik strojne opreme se smatra fizična oseba, ki je izdelke nabavila za svojo osebno uporabo ali za uporabo članov svoje družine. Garancija se nanaša na material in delo, prizna pa se samo v primeru, če je bil izdelek v trenutku prodaje nov in neuporabljen.

Če je na izdelku ugotovljena napaka, lahko podjetje:

1. izdelek brezplačno popravi z uporabo novih ali obnovljenih rezervnih delov ali
2. pa izdelek zamenja z novim ali z izdelkom, sestavljenim iz funkcionalnih ali rabljenih sestavnih delov, pri čemer mora biti njegova funkcionalnost enaka funkcionalnosti izvirnega izdelka,
3. lahko pa uporabniku vrne celoten znesek kupnine za izdelek. Za popravljene izdelke velja preostala garancija izvirnega izdelka. Če je bil izdelek zamenjan z novim, se na ta izdelek daje garancija, ki sicer velja za nov izdelek. V primeru zamenjave izdelka ali njegovega dela z drugim, zamenjani izdelek preide v last uporabnika, izvorni izdelek pa v last podjetja.

V primeru reklamacije mora končni uporabnik izdelek dostaviti svojemu prodajalcu, oziroma pooblaščenemu servisu in velja ob predložitvi kopije računa o nakupu. Dajalec garancije zagotavlja rezervne dele najmanj 7 let.

OMEJITEV IN PRENEHANJE GARANCIJE

Garancija ne velja za:

- a) napake, ki so nastale kot posledica nestrokovnih posegov, zlorabe in uporabe z drugimi izdelki,
- b) napake, ki so nastale kot posledica servisnih posegov (vključno z aktualizacijo in razširitevjo programske opreme), ki so jih opravile osebe, ki niso iz pooblaščenega servisa podjetja,
- c) napake, ki so nastale kot posledica neavtoriziranega modificiranja sestavnih delov,
- d) izdelke, s katerih je odstranjena ali spremenjena serijska številka,
- e) izdelke, ki so fizično poškodovani,
- f) izdelke, ki so izrabljeni zaradi običajne uporabe (tudi baterije) ter napake, zaradi katerih je izdelek prodan po nižji ceni.

Pri sestavnih delih izdelka, pri katerih gre za potrošno blago in pri katerih se funkcija in namen izgubi v roku, ki je krajši od garancijskega roka za izdelek, se garancijski rok določi v skladu s časom, med katerim se izdelek pravilno uporablja v skladu z namenom in načinom uporabe, navedenim v navodilih za uporabo izdelka (npr. baterija).

Prodajalec ne odgovarja za neposredne in posredne škode, ki bi nastale zaradi neupoštevanja garancijskih pogojev ali drugih pravnih določb, kakor tudi ne za škode zaradi zostanka dobička, prometne nesreče, izgube dobrega imena, škode na napravi ali premoženju ali stroške za ohranitev ali kopiranje programa in podatkov, shranjenih v izdelku ter izgubo zaupnih informacij. Skupna odškodnina, ki jo mora prodajalec izplačati za napake ali v zvezi z napako, nastalo zaradi malomarnosti, kršenja pogodbe ali drugače, v nobenem primeru ne more biti višja od fiktivne neto cene pokvarjenega, poškodovanega ali nedostavljenega izdelka. To jamstvo je urejeno s pravnimi predpisi države, v kateri je izdelek kupljen. Garancija velja na geografskem območju republike Slovenije.

Garancija ne izključuje pravic potrošnika, ki izhajajo iz odgovornosti prodajalca za napake na blagu.

CENTRALNI SERVIS

Elektroservis Femec s.p.
Brnčičeva 13, Ljubljana-Črnuče,
Tel/Fax.: 01/561-23-18, info@servis-femec.si

ŽIG PODJETJA KI JE IZDELEK PRODALO

K+B Progres

K+B Progres, a.s. ; Ettevõtte kood: 61860123

Address: U Expertu 91, 250 69 Klíčany, Praha, Tšehhi,

Tel: +420 272 122 111 Fax: +420 272 122 509 EI. paštas: informacie@kbprogres.cz

GARANTIIKAART

Nimi ja mudel:

Seerianumber:

Müügi kuupäev:

1. Tootja pakub seadmele 24 kuu vältel garantiid, mis hakkab kehtima toote ostmise kuupäevast, kui järgnevad tingimused on täidetud. Garantiid kehtib tootja poolt määratud perioodi jooksul. Kui tootel tehakse kindlaks tehasepoolne defekt või kui toode lakkab töötamast garantiiperioodi jooksul, siis kindlustab tootja seadme tasuta parandamise ja (või) osade vahetamise, juhul kui seadet on kasutatud kasutusjuhendis (kasutamise ja houstamise reeglid) toodud tingimustele vastavalt ja sellisel juhul ei leidu põhjuseid garantiremont tagasi lükata.
2. **Garantiid ei kehti järgmistel tingimustel:**
 - Vigade puhul, mis on tekkinud seadme valesti ühendamisest elektrisüsteemi või teistest elektrisüsteemidest tõrgetest;
 - Vigade puhul, mis on tekkinud kemikaalidega kokkupuutel;
 - Seadme värvuse muutuse puhul (koltumine, määrdumine jne.);
 - Vigade puhul, mis on tekkinud seadme ühendamisest standardile mittevastavate elektri-, side- või muude kaablitega ja teiste väliste olude toimel (niiskuse või temperatuuri mõjul) või kui seadet on kasutatud valesti (puhastatud, kriimustatud või muud moodi mehaaniliselt vigastatud);
 - Vigade või defektide puhul, mis ilmuvad transportimise käigus, kui transportijaks oli oslja;
 - Kui on tõestatud, et seadme sisule on proovitud ligi pääseda ja kui seadet on remontinud tootja poolt autoriseerimata isik;
 - Seadme konstruktsiooni või skeemi on muudetud (välja arvatud need, mida on kirjeldatud kasutusjuhendis);
 - Leitud on mehaanilisi vigastusi;
 - Vigade puhul, mis on tekkinud väliste materjalide, ainete või loomade (nt putukate) sattumisel seadme sisse;
 - Vigade puhul, mis on tekkinud standardile mittevastavate materjalide või varuosade kasutamise tõttu;
 - Kui seadme mälus olev seerianumber on muudetud või seda ei saa kindlaks teha;
 - Kui seade vajab tavapärasest hooldust, puhastamist (audio ja video seadmed, mehaanilised pordid jms.);
 - Kui koduseks kasutamiseks mõeldud seadet kasutatakse äriotstarbel, et teenida kasu tööstuslikes protsessides, mis ei kuulu seadme tegeliku otstarbe alla;
 - Kõigil juhtudel, kus viga on tekkinud selle pärast, et ostja ei järginud kasutusjuhendit, seadmele põhjustas kahju kolmas isik või vääraratu juud;
 - Osadele, mida on mõjutanud loomulik kulumine, nt: lambid, filtrid, patareid, kõrvaaklapid, mikrofonid, peakomplektid, pultid, välised akud, laadid, kaablid, antennid, kaaned, mikrolaineahjude plaadid, grillid, nõud, vaakumpumbad, voolikud, torud, harjade otsikud, tolmuotkid, pesuvee voolikud.
 - Garantiid ei kehti osadele, mis on valmistatud plastikust, klaasist, kummist ja paberist, kaabli osadele, aksessuaaridele ja lühiajalistele osadele, nagu välised plastikosad, kaitsmed, tuled, patarei, rihmad, õhupuhasfilter ja laagrid.
3. **Garantiid lõpeb kui:**
 - Seadet parandab inimene või ettevõtte, kes ei olnud selleks müüja poolt autoriseeritud.
 - Seadet on kahjustatud ilmselgelt ja tahtlikult.
4. **Garantiid ei kehti kui:**
 - Kassatšekki või muud ostu tõendavat dokumenti ei esitata.
 - Garantiikaart on täidetud valesti või mittetäielikult.
5. Teeninduse töötaja on kohustatud läbiviidud tööd üles märkima. Parandustööd on spetsiaalsed tööd, mida tuleb avastatud defektide kõrvaldamiseks teha, neid eraldatakse osadest, mida parandamise käigus välja vahetatakse. Seadme installeerimise, mehaanilise või tehnilise ühendamise ega vooluvõrku ühendamise töid ei loeta parandustööde hulka.
6. Tootja ei vastuta õnnetuste eest, mis toovad kahju inimestele, loomadele või omandile, kui selle põhjustajaks on kasutajapoolne kasutusjuhendi eiramine või valesti tõlgendamine, seadme vale ühendamine või installeerimine, mida ei viinud läbi tootja poolt autoriseeritud isik.
7. Kui teeninduse töötaja kutsuti põhjendamatu ja ta tuli kohale, siis tuleb teatud garantiid alla mittekuuluvate tööde eest või tööajast väljaspool tehtud tööde eest maksta teeninduse ettevõtte hinnakirja arusel.
8. Kui seade või selle osa vahetatakse teeninduses või müüja poolt garantiiperioodil, siis sellele osale kehtib jätkuvalt garantiid.
9. Garantiid kehtib ainult Eesti Vabariigi territooriumil ostetud seadmetele.
10. Seadmeid saab parandamiseks anda teenindusse või otse seadme müüjale.

Teenindus:

LTD „VILNIAUS ELEKTROSERVISAS“

Erfurto St. 32, LT-04100 Vilnius

Tel.: +370 5 2438722; +370 698 12832

E-mail: vil.elektroservis@gmail.com

Müüja andmed, tempel ja allkiri:

K+B Progres

K+B Progres, a.s. ; Jm. k.: 61860123

Adresas: U Expertu 91, 250 69 Klíčany, Prahos apskritis, Čekijos Respublika,

Tel: +420 272 122 111 Fax: +420 272 122 509 EI. paštas: informacie@kbprogres.cz

GARANTINIS TALONAS

Pavadinimas ir modelis:

Serijinis numeris:

Pardavimo data:

1. Gamintojas suteikia pirkėjų 24 mėnesių prietaiso kokybės garantiją nuo prietaiso įsigijimo datos, kai laikomasi šių sąlygų. Kokybės garantija galioja gamintojo nustatytu laikotarpiu. Aptikus prietaiso gamybos broką ar prietaisui sugedus garantijos galiojimo metu, gamintojas garantuoja nemokamą prietaiso remontą ir (ar) reikiamų detalių pakeitimą, jei prietaisas iki tol buvo naudojamas laikantis vartotojo instrukcijos (prietaiso naudojimo ir saugojimo taisyklių) ir nėra šiose sąlygose nustatytų aplinkybių, dėl kurių nebūtų pagrindo atlikti garantinio remonto.

2. Garantija netaikoma:

- gedimams, atsiradusiems netinkamai prijungus prietaisus prie elektros tinklo arba dėl elektros tinklų sutrikimų;
- gedimams, atsiradusiems dėl cheminių medžiagų poveikio;
- prietaiso spalvos pakitimui (pageltimui, užteršimui ir pan.);
- gedimams, atsiradusiems jungiant gaminį į valstybinių standartų neatitinkančius elektros tiekimo, telekomunikacijų, kabelių tinklus, dėl kurių išorės veiksnių (pvz., drėgmės ar temperatūros poveikio), tai pat netinkamai elgiantis su prietaisu (pvz.: valymo, skutimo žymės, įbrėžimai ar kitokie mechaniniai pažeidimai);
- gedimams ar defektams, atsiradusiems transportuojant prietaisus, jei juos gabena pats pirkėjas;
- radus bandomo patektį į prietaiso vidų pėdsakų, taip pat, jei gaminys taisytas ne pardavėjo įgaliotame servise;
- radus gaminio konstrukcijos ar schemos pakeitimų (išskyrus aprašytus vartotojo instrukcijoje);
- radus mechaninių pažeidimų;
- radus gedimų, kurie atsirado į prietaiso vidų patekus pašaliniais daiktams, medžiagoms, skysčiams ar gyvūnams (pvz., vabzdžiams);
- radus gedimų, kurie atsirado dėl standartų neatitinkančių eksploatacinių medžiagų ar atsarginių dalių naudojimo;
- jeigu serijinis numeris, esantis gaminio atmintyje, pakeistas, nutrintas arba jo nepavyksta nustatyti;
- jeigu reikia įprastinės priežiūros, valymo (garso ir vaizdo galvučių, mechaninių prievadų ar pan.);
- jeigu gaminys, skirtas asmeniniam (butiniam, šeimos) naudojimui, panaudotas verslo veiklai vykdyti, siekiant pelno, gamybiniais bei kitais tikslais, neatitinkančiais tikrosios prietaiso paskirties;
- visais kitais atvejais, kai daikto trūkumai atsirado dėl to, kad pirkėjas nesilaikė vartotojo instrukcijos, arba daikto trūkumai atsirado dėl trečiųjų asmenų kaltės ar nenugalimos jėgos;
- įprastai nusidėvintiems prietaiso dalims, pvz.: lempoms, filtrams, baterijoms, akumuliatoriams, saugikliams, ausinėms, mikrofonams, laisvų rankų įrangos bei nuotolinio valdymo pulteliams, išoriniams maitinimo blokams ir įkrovimo prietaisams, sujungimo kabeliams, antenoms, dangteliams, mikrobangų krosnelių lėkštėms ir lėkštės laikikliams su ratukais, grotelėms, dubenims, dulkių siurblių žarnos, vamzdžiams, šepetiams, antgaliams, dulkių rinktuvams, skalbyklių vandens įleidimo ar išleidimo žarnos.
- garantinis remontas netaikomas: plastikinėms, stiklinėms, guminėms ir popierinėms dalims, standartinėms kabelių dalims, įprastoms trumpalaikėms dalims ir priedams, tokiems kaip išorinės plastikinės dalys, saugiklis, lemputės, akumuliatoriaus baterija, diržai, oro valymo filtras, gudiai.

3. Garantija gali būti nutraukta, jeigu:

- prietaisą taisė asmuo ar įmonė, neįgaliota pardavėjo serviso;
- prietaisas buvo akivaizdžiai sąmoningai sugadintas.

4. Garantinis talonas negalioja, jei:

- nepateikiamas kasos čekis ar kitas pirmą įrodantis dokumentas;
- Netinkamai arba nepilnai užpildytas garantinis talonas;

5. Serviso darbuotojas garantiniame talone turi pažymėti apie atliktus remonto darbus. Remonto darbas laikomi specialūs darbai, reikalingi aptiktiems defektams šalinti, nepriklausomai nuo remonto metu pakeistų dalių skaičiaus. Remontu nelaikomi darbai, susiję su prietaiso instaliavimu, mechaniniais ar elektriniais sujungimais, prijungimais prie energijos šaltinių.

6. Gamintojas neatsako už avarijas ar žalą žmonėms, gyvūnams, turtui, įvykusius dėl vartotojo kaltės: nežinojimo ar prietaiso vartotojo instrukcijos nesilaikymo bei prietaiso prijungimo ar instaliacijos, atliktos ne pardavėjo įgalioto serviso.

7. Nepagrįstai iškviesto serviso darbuotojo atvykimo išlaidas bei atliktus negarantinio remonto darbus, prietaiso remontą ne darbo dienomis ar po darbo valandų pirkėjas apmoka pagal remonto paslaugas teikiančios įmonės įkainius.

8. Jei Servisas ar Pardavėjas pakeičia daiktą ar jo komplektuojamą detalę per nustatytą garantijos terminą, tai naujam daiktui ar komplektuojamai detalei taikomas tęstinis garantijos terminas.

9. Garantija galioja tik prietaisams įsigytiems Lietuvos Respublikos teritorijoje.

10. Garantiniame remontui prietaisus galite pateikti Servisui arba prietaiso Pardavėjui.

Servisas:
UAB VILNIAUS ELEKTROSERVISAS
Erfurto g. 32, LT-04100 Vilnius
Tel.: +370 5 2438722; +370 698 12832
EI. paštas: vil.elektroservis@gmail.com

Pardavėjo duomenys, antspaudas ir parašas:

K+B Progres

K+B Progres, a.s. ; Uzņ. k.: 61860123

Adrese: U Expertu 91, 250 69 Klīčāny, Prāgas Rajons, Čehija

Tel: +420 272 122 111 Fax: +420 272 122 509 EI. paštas: informacie@kbprogres.cz

GARANTIJAS TALONS

Nosaukums un modeļs:

Sērijas numurs:

Pārdošanas datums:

1. Ražotājs piešķir pircējam 24 mēnešus ierīces kvalitātes garantiju no ierīces iegūšanas datuma, ja tiek ievēroti šie noteikumi. Kvalitātes garantijas period nosaka ražotājs. Atklājot ierīces ražošanas defektu vai, ja ierīce sabojājas garantijas perioda laikā, ražotājs garantē bezmaksas ierīces remontu un (vai) vajadzīgo detaļu maiņu, ja ierīce tika izmantota saskaņā ar ražotāja instrukcijām (ierīces izmantošanas un glabāšanas noteikumiem) un ja nav atklāti apstākļi, dēļ kuriem būtu iemesls nedarīt garantijas remontu.

2. Garantija netiek piemērota:

- Bojājumiem, kuri radušies ierīci nepareizi pieslēdzot pie elektrības vai dēļ elektrotīklu traucējumiem
- bojājumiem, kur radušies dēļ ķīmisko vielu iedarbības;
- ierīces krāsas maiņai (dzeltēšanai, piesārņojumam un tml.);
- bojājumiem, kuri radušies ieslēdzot ierīci valsts standartiem neatbilstošos elektrības padeves, telekomunikāciju, kabeļu tīklos, dēļ citiem ārējiem faktoriem (piem., mitruma vai temperatūras iedarbības), kā arī nepiemēroti apejoties ar ierīci (piem.: tīrīšanas, skūšanas zīmes, skrumbas vai citi mehāniskie bojājumi);
- bojājumiem ar defektiem, kuri radušies transportējot ierīci, ja to transportē pats pircējs;
- atrodot mēģinājuma pēdas iekļūt ierīces iekšpusē, kā arī, ja ierīce labota ražotāja neautorizētā servisā;
- atrodot ierīces konstrukcijas vai shēmas izmaiņas (izņemot tās kuras minētas lietošanas instrukcijā);
- atrodot mehāniskus bojājumus;
- atrodot bojājumus, kuri radās dēļ ierīces iekšpusē esošajiem nepiederošajiem priekšmetiem, materiāliem, šķidrumiem vai dzīvniekiem (piem., vabolēm);
- atrodot bojājumus, kuri radušies nestandarta palīgmateriālu vai rezerves daļu izmantošanas rezultātā;
- ja sērijas numurs, kurš atrodas ierīces atmiņā, ir nomainīts, nodilis vai nav noteicams;
- ja vajadzīga ikdienas pieskatīšana, tīrīšana (audio un video galviņas, mehāniskās pieejas un tml.);
- ja ierīce, kura domāta personīgam (mājas, ģimenes) lietojumam, izmantota uzņēmējdarbībā, cenšoties nopelnīt, ražošanas vai citos mērķos, kuri neatbilst ierīces mērķiem;
- visos citos gadījumos, kad ierīces nepilnības radās, jo pircējs neievēroja lietošanas instrukciju, vai arī ierīces trūkumi uzradās dēļ trešās personas vai force majeure;
- ierīces daļām, kuras vienkārši nolietojas, piem.: lampām, filtriem, baterijām, akumulatoriem, drošinātājiem, austiņām, mikrofoniem, brīvroku un tālvadības pultīm, ārējiem barošanas blokiem un lādēšanas iekārtām, saslēgšanas kabeļiem, antēnām, vāciņiem, šķīvišiem mikroviļņu krāsnīs un šķīvišu turētājiem ar riteniņiem, restītēm, trauciņiem, putekļu sūcēja zarnām, caurulēm, birstēm, uzgaļiem, putekļu savācējiem, veļas mazgājamo mašīnu ūdens ielaišanas un izlaišanas zarnām.
- Garantijas remonta netiek piemērots: plastmasa, stikla, gumijas un papīra daļām, standarta kabeļu daļām, standarta īslaicīgajām daļām un pielikumiem, piemēram ārpusei ar plastmasas daļas, drošinātājs, lampiņas, akumulatora baterija, jostas, gaisa attīrīšanas filtrs, gultni.

3. Garantija var būt pārtraukta, ja:

- Ierīci remontēja persona vai uzņēmums, kuru nav apstiprinājis pārdevējs;
- Ierīce bija acīmredzami speciāli sabojāta.

4. Garantijas talons nav derīgs, ja:

- Nav iesniegts kases čeks vai cits pirkuma pierādījums;
- Nepareizi vai nepietiekami aizpildīts garantijas talons;

5. Servisa darbiniekam garantijas talonā jānorāda veiktie remonta darbi. Par remonta darbiem tiek uzskatīti speciāli darbi, kuri nepieciešami, lai novērstu defektus, neatkarīgi no remonta laikā nomainīto daļu daudzuma. Par remontu netiek uzskatīti darbi, kas attiecas uz iekārtas uzstādīšanu, mehāniskajiem un elektroniskajiem savienojumiem, pieslēgumiem pie enerģijas avotiem.

6. Ražotājs nav atbildīgs par negadījumiem vai bojājumiem cilvēkiem, dzīvniekiem, īpašumam, kas notikuši lietotāja vainas dēļ: nezināšanas vai ierīceslietošanas instrukcijas neievērošanas, kā arī pieslēgšanas un uzstādīšanas, kuru veica serviss, kurš nav apstiprināts ar pārdevēju.

7. Nepamatoti izsauktā servisa darbinieka atbraukšanas izmaksas un atliktos ne garantijas remonta darbus, ierīces remontu brīvdienās vai pēc darba stundām pircējs apmaksā saskaņā ar remonta uzņēmuma cenām.

8. Ja serviss vai pārdevējs nomaina ierīci vai tās detaļu garantijas termiņā, tad jaunajai ierīcei vai tās detaļai tiek piemērots testa garantijas termiņš.

9. Garantija attiecas tikai uz ierīcēm, kuras iegādātas Latvijas Republikas teritorijā.

10. Garantijas remontam ierīci variet nodot servisam vai ierīces pārdevējam.

Serviss:

SIA VILNIAUS ELEKTROSERVISAS

Erfurto 32, LT-04100 Viļņa

Tel.: +370 5 2438722; +370 698 12832

E-pasts: vil.elektroservis@gmail.com

Pārdevēja informācija, zīmogs un paraksts

www.ecg-electro.eu

CZ

Výhradní zastoupení pro ČR: K+B Progres, a.s.
U Expertu 91 e-mail: ECG@kbexpert.cz, tel.: +420 272 122 111
250 69 Klíčany zelená linka: 800 121 120

SK

Distribútor pre SR: K+B Elektro – Media, k.s.
Mlynské Nivy 73 tel.: +421 232 113 410
821 05 Bratislava e-mail: ECG@kbexpert.cz

PL

Wyłączny przedstawiciel na PL: K+B Progres, a.s.
U Expertu 91
250 69 Klíčany, Czech Rep. e-mail: ECG@kbexpert.cz

HU

Kizárólagos magyarországi képviselő: K+B Progres, a.s.
U Expertu 91
250 69 Klíčany, Czech Rep. e-mail: ECG@kbexpert.cz

DE

Distributor für DE: K+B E-Tech GmbH & Co. KG
Barbaraweg 2, DE-93413 Cham
Bei Beschwerden rufen Sie die Telefonnummer **09971/4000-6080**
an. (Mo – Fr 9:00 – 16:00)

HR/BIH

K+B Progres, a.s.
U Expertu 91 tel.: +420 272 122 111
250 69 Klíčany, Czech Rep. e-mail: informacije@kbprogres.cz

SI

K+B Progres, a.s.
U Expertu 91 tel.: +420 272 122 111
250 69 Klíčany, Czech Rep. e-mail: informacije@kbprogres.cz

SR/MNE

K+B Progres, a.s.
U Expertu 91 tel.: +420 272 122 111
250 69 Klíčany, Czech Rep. e-pošta: informacije@kbprogres.cz

FR

K+B Progres, a.s.
U Expertu 91 tel.: +44 776 128 6651 (English)
250 69 Klíčany, Czech Rep. e-mail: ECG@kbexpert.cz

IT

K+B Progres, a.s.
U Expertu 91 tel.: +44 776 128 6651 (English)
250 69 Klíčany, Czech Rep. e-mail: ECG@kbexpert.cz

ES

K+B Progres, a.s.
U Expertu 91 tel.: +44 776 128 6651 (English)
250 69 Klíčany, Czech Rep. e-mail: ECG@kbexpert.cz

ET

K+B Progres, a.s.
U Expertu 91 tel.: +420 272 122 111
250 69 Klíčany, Czech Rep. e-post: ECG@kbexpert.cz

LT

K+B Progres, a.s.
U Expertu 91 tel.: +420 272 122 111
250 69 Klíčany, Czech Rep. el. paštas: ECG@kbexpert.cz

LV

K+B Progres, a.s.
U Expertu 91 tel.: +420 272 122 111
250 69 Klíčany, Czech Rep. e-pasts: ECG@kbexpert.cz

■ Dovožce neručí za tiskové chyby obsažené v návodu k použití výrobku. ■ Dovožca neručí za tlačové chyby obsiahnuté v návode na použitie výrobku. ■ Importer nie ponosi zodpovednosť za chyby drukarskie w instrukcji obsługi do produktu. ■ Az importőr nem felel a termék használati útmutatójában fellelhető nyomdahibákért. ■ Der Importeur haftet nicht für Druckfehler in der Bedienungsanleitung des Produkts. ■ The importer takes no responsibility for printing errors contained in the product's user's manual. ■ Uvoznik ne snosi odgovornost za tiskarske greške u uputama. ■ Uvoznik ne jamči za morebitne tiskovne napake v navodilih za uporabo izdelka. ■ Uvoznik ne preuzima nikakvu odgovornost za štamparske greške sadržane u uputstvu za upotrebu proizvoda. ■ Le fournisseur ne peut être tenu responsable des erreurs d'impression contenues dans le mode d'emploi du produit. ■ L'importatore non sarà ritenuto responsabile per eventuali errori di stampa contenuti nel manuale dell'utente del prodotto. ■ El importador no asume ninguna responsabilidad por errores de impresión en el manual del usuario del producto. ■ Importija ei vastuta toote kasutusjuhendis leiduvate trükkvigade eest. ■ Importuotojas neapsiima atsakomybės dėl spausdinimo klaidų, pasitaikančių gaminio naudotojo vadove. ■ Ražotājs neuzņemas atbildību par drukas kļūdām lietošanas rokasgrāmatā.