

AKAI

Portable Wireless Speaker

Model: ABTS-530BT

User Manual



INSTRUCTIONS FOR USER AND CARE

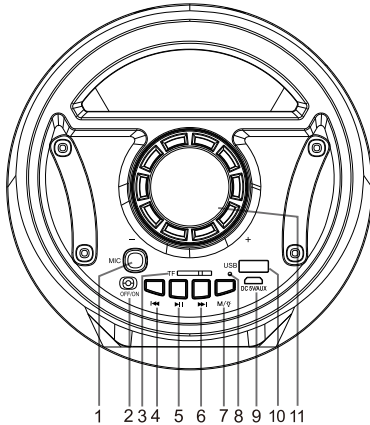
Dear Customer,

Thank you for purchasing this product. We kindly ask you to read and save this instruction manual for future reference. Please read all the instructions before using this speaker.

Charging:

Connect the small plug from the supplied USB charging cable into the DC 5V (Micro USB) Port on the unit. Connect the full size USB plug to the USB port on the another USB power source such as USB charger, PC/MAC, etc.

Product Overview:



1. MIC (Microphone Input Jack)
2. Power ON/OFF Button
3. TF (Micro SD) Card slot
4. ◀◀ (Previous) Button
5. ▶▶ (Play/Pause) Button
6. ▶▶ (Next) Button
7. M / ✨ (Mode/Decorative LED Lights On-Off) Button
8. Red LED Charge Indicator
9. DC 5V/AUX (In) PORT (For Charge and Aux/Line-In).
10. USB Port
11. Volume Control Knob

Functions:

USB (USB is only a signal input port for playing music, no output function)

Micro SD

AUX-IN

BLUETOOTH

FM Radio

Karaoke

Bluetooth Connection

Switch the Power ON/OFF button to the ON position to power on the unit.

Press the Mode button to enter to Bluetooth mode. Search for "ABTS-530BT" on your cell phone or other external Bluetooth device and select it once found. The speaker will issue an indication tone after the speaker has connected successfully.

TWS connection (under Bluetooth Mode only)

Power on any two speakers at the same time (same model, same Bluetooth pair name).

Double-click one of the speaker's play/pause key, after hearing a BEEP tone means two speakers connected successful, then use the external Bluetooth device to search "ABTS-530BT" and connect to play together.

During playback,

1. Turn the Volume Knob to adjust volume to your desired level, or adjust volume from the source device (in Bluetooth mode only).
2. Press Play/Pause button once to pause the music, press again to resume the music.
3. Short press the Previous button to the previous track, press the Next button to the next track.

FM Radio

Power on the unit and press the Mode button to switch to FM mode.

Press and hold Play/Pause button for a few seconds, the unit will automatically to search and store all available FM stations then play the first store FM station.

During playback,

1. Turn the Volume Knob to adjust volume to your desired level.
2. Short press the Previous/Next button to select and plays the desired stored radio station.

USB/Micro SD(TF) Card Slot

Power on the unit, insert USB flash or Micro SD (TF) Card into the USB/Micro SD (TF) Card Slot, Music would be automatically streamed.

During playback,

1. Turn the Volume Knob to adjust volume to your desired level.
2. Press Play/Pause button once to pause the music, press again to resume the music.

3. Short press the Previous button to the previous track, press the Next button to the next track.

Tips,

Support max capacity 16GB for the USB/Micro SD (TF) card devices.

AUX IN Connection

Power on the unit and press the Mode button to switch to AUX IN mode.

Plug one end of the audio cable into the speaker and the other end into the audio devices (such as Cellphone/MP3 player/computer/table, etc.)

During playback, turn the Volume Knob to adjust volume to your desired level.

Colour Changing lights of speaker

Power on the unit, long press the M/LED button can turn on/off the color changing lights.

Karaoke

Power on the unit, insert the plug of the Microphone (not included) into the MIC jack on the unit. Turn the Volume Knob to adjust volume to your desired level

Specification

Speaker: 2*5W

Input: DC 5V, 1A

Built in Battery: 3.7V/1200mAh

BT Transmission Distance: 10M

Dimension: 160*160*385mm

Packing Contents

Please check if all the items below are included in your package:

1*Unit

1*Dual Aux in and USB charging cable

1*Instruction Manual

IMPORTANT SAFEGUARDS:

1. Do not allow water to spill onto the surface or into the product.
2. This unit is not intended for use by persons (including children) with reduced physical, sensory or mental capabilities or lack of experience and knowledge unless they are supervised or given instruction concerning the use of the appliance by a person responsible for their safety.
3. Children should be supervised to ensure they do not play with the unit.
4. If the product surface is damaged or if there is a mechanical or electrical malfunction, do not use the unit. Contact the authorized service center immediately.
5. Do not shake the unit.
6. Do not place the unit in water.
7. Do not place the product in direct heat. This unit is to be placed in a dry and ventilated place.
8. Do not place heavy objects on the unit.
9. If the battery is completely flat, connect the USB charging cable to charge the unit. Please note the unit may not work properly for the first couple of minutes of charging.

DISPOSAL OF ELECTRICAL AND ELECTRONIC EQUIPMENT



This symbol on the product or packaging means that the product should not be treated as household waste. Do not throw garbage at the end of its life, but take it to a collection center for recycling. In this way you will help to protect the environment and be able to prevent any negative consequences that it would have on the environment and human health.



To find your nearest collection center:

- Contact local authorities
- Access the website: www.mmediu.ro
- Request additional information from the store where you purchased the product.

AKAI

Boxa portabila wireless

Model: ABTS-530BT

Manualul utilizatorului



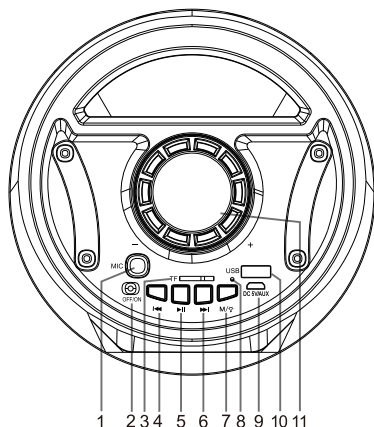
INSTRUCTIUNI DE UTILIZARE SI INTRETINERE

Stimate client,

Va multumim pentru achizitionarea acestui produs. Va rugam sa cititi si sa pastrati acest manual de instructiuni inainte de a folosi aparatul.

Incarcare:

Conectati mufa mica a cablului USB de incarcare furnizat, in portul CC 5V (Micro USB) al unitatii de incarcare. Conectati mufa mare a cablului furnizat la portul USB al unei alte surse de alimentare, cum ar fi un incarcator USB, PC/MAC etc.

Prezentare produs:

1. MIC (Mufa intrare microfon)
2. Buton pornire/oprire alimentare
3. Slot card TF (Micro SD)
4. Buton ◀◀ (Anterior)
5. Buton ▶▶ (Play/Pause)
6. Buton ▶▶ (Urmator)
7. Buton M / ✨ (Mod/Pornire-oprire lumini LED decorative)
8. Indicator incarcare cu LED rosu
9. PORT alimentare CC 5V/AUX (In) (Pentru incarcare si Aux/Line-In).
10. Port USB
11. Buton control volum

Functii:

USB (USB este doar un port de intrare a semnalului si redare a muzicii; nu are functie de iesire)

Micro SD

AUX-IN

BLUETOOTH

Radio FM

Karaoke

Conectare Bluetooth

Comutati butonul de PORNIRE/OPRIRE pe pozitia ON pentru a alimenta aparatul.

Apasati butonul Mode pentru a intra in modul Bluetooth. Cautati "ABTS-530BT" pe telefonul mobil si selectati aparatul cand l-ati gasit. Aparatul va indica sonor conectarea efectuata cu succes.

Conectare TWS (doar in modul Bluetooth)

Porniti doua aparate in acelasi timp (acelasi model, acelasi nume de imperechere).

Apasati de doua ori pe butonul de redare/pauza al aparatului si dupa ce ati auzit un sunet de tip BEEP, care instiinteaza ca aparatele au fost conectate cu succes; puteti folosi dispozitivul extern cu Bluetooth pentru a cauta "ABTS-530BT" si conectati pentru a putea reda impreuna.

In timpul redarii,

1. Rotiti butonul de volum pentru a regla nivelul dorit sau reglati volumul de la dispozitivul sursa (doar in modul Bluetooth).
2. Apasati butonul Play/Pause odata ce ati pus muzica pe pauza; apasati din nou pentru a reda muzica.
3. Apasati scurt butonul "Previous" (anterior) pentru a reda melodia anterioara si apasati butonul "Next" (urmator) pentru a reda melodia urmatoare.

Radio FM

Alimentati aparatul si apasati butonul Mode pentru a comuta in modul FM.

Apasati si tineti apasat butonul Play/Pause timp de cateva secunde, iar aparatul va cauta automat si va memora toate posturile FM, apoi va reda primul post FM memorat.

In timpul redarii,

1. Rotiti butonul de volum la nivelul dorit.
2. Apasati scurt butonul Anterior/Urmator, pentru a selecta si pentru a reda posturile de radio dorite.

Slot USB/card Micro SD(TF)

Porniti aparatul, introduceti stick-ul USB sau cardul Micro SD (TF) in slotul USB/card Micro SD (TF), iar muzica va fi redata automat.

In timpul redarii,

1. Rotiti butonul de volum pentru a regla volumul la nivelul dorit.
2. Apasati o data butonul Play/Pause pentru a pune muzica pe pauza; apasati din nou pentru a relua redarea muzicii.
3. Apasati scurt butonul Previous ("anterior") pentru redarea melodiei anterioare; apasati butonul Next ("urmator") pentru a reda melodia urmatoare.

Sfaturi,

Supporta capacitate maxima de 16GB pentru USB/carduri Micro SD (TF).

Conectare AUX IN

Porniti aparatul si apasati butonul Mode pentru a trece pe modul AUX IN.

Conectati un capat al cablului audio la aparat si celalat capat la alte dispozitive audio (cum ar fi telefoane mobile/playere MP3/computer/tablete etc.)

In timpul redarii, rotiti butonul de volum pentru a regla volumul la nivelul dorit.

Schimbarea culorilor aparatului

Porniti aparatul si apasati lung butonul M/LED pentru a porni/opri schimbarea culorilor.

Karaoke

Porniti aparatul, introduceti fisa cablului de microfon (nu este inclus) in mufa MIC a aparatului. Rotiti butonul de volumului pentru a regla volumul la nivelul dorit.

Specificatii

Difuzor: 2*5W

Intrare: DC 5V,1A

Baterie incorporata: 3.7V/1200mAh

Distanta transmitere semnal BT: 10M

Dimensiune: 160*160*385mm

BT: Versiune Bluetooth 5.0

Putere Canal Bluetooth: 3.1dbm

Continutul pachetului

Va rugam sa verificati daca toate obiectele de mai jos sunt incluse in pachet:

- 1 aparat
- 1 cablu USB si Aux-In Dual
- 1 manual de instructiuni

MASURI DE SIGURANTA IMPORTANTE:

1. Nu stropiti aparatul sau interiorul aparatului cu apa.
2. Acest produs nu trebuie folosit de persoane (inclusiv copii) cu probleme fizice, senzoriale sau mentale, sau fara experienta si cunostinte, exceptand cazurile in care acestia sunt supravegheati sau primesc instructiuni in privinta utilizarii aparaturii de la o persoana responsabila de siguranta lor.
3. Copiii trebuie supravegheati si nu trebuie lasati sa se joace cu aparatul.
4. Daca suprafata produsului este deteriorata sau daca exista vreo defectiune mecanica sau electrica, nu folositi aparatul. Contactati imediat service-ul autorizat.
5. Nu scuturati aparatul.
6. Nu asezati aparatul in apa.
7. Nu asezati in caldura directa. Acest aparat trebuie asezat intr-un loc uscat si ventilat.
8. Nu asezati obiecte grele pe aparat.
9. Daca bateria este descarcata complet, conectati cablul de incarcare, pentru a incarca aparatul. Tineti cont de faptul ca aparatul nu va functiona corespunzator in primele minute de incarcare.

Reciclarea echipamentelor electrice și electronice uzate:



Acest simbol prezent pe produs sau pe ambalaj semnifică faptul că produsul respectiv nu trebuie tratat ca un deșeu menajer obișnuit. Nu aruncați aparatul la gunoiul menajer la sfârșitul duratei de funcționare, ci duceți-l la un centru de colectare autorizat pentru reciclare. În acest fel veți ajuta la protejarea mediului înconjurător și veți putea împiedica eventualele consecințe negative pe care le-ar avea asupra mediului și sănătății umane. Pentru a afla adresa celui mai apropiat centru de colectare:

- Contactați autoritățile locale;
- Accesați pagina de internet: www.mmediu.ro ;
- Solicitați informații suplimentare de la magazinul de unde ați achiziționat produsul.

Producator:

SC Intervision Trading RO SRL, Pitesti, Bd. I.C. Bratianu, nr. 48-52,

Corp A, et. 5, cam 504-505, Jud. Arges, Romania,

Cod postal: 110121

www.akai.com.ro

BT: Versiune Bluetooth 5.0

Putere Canal Bluetooth: 3.1dbm

AKAI

Φορητό ασύρματο ηχείο

Μοντέλο: ABTS-530BT

Οδηγίες χρήσης



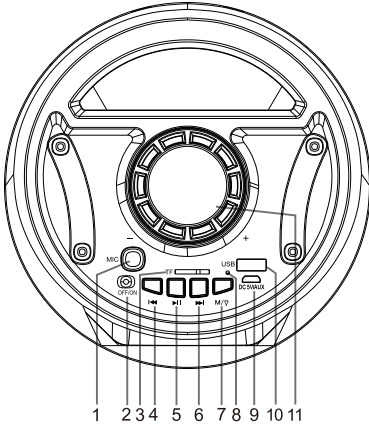
Οδηγίες χρήσης

Αγαπητέ πελάτη,

Σας ευχαριστούμε που αγοράσατε αυτό το προϊόν. Παρακαλούμε να διαβάσετε και να αποθηκεύσετε αυτό το εγχειρίδιο οδηγιών για μελλοντική αναφορά. Διαβάστε όλες τις οδηγίες πριν χρησιμοποιήσετε αυτό το ηχείο.

Φόρτιση:

Συνδέστε το μικρό βύσμα από το παρεχόμενο καλώδιο φόρτισης USB στη θύρα DC 5V (Micro USB) της μονάδας. Συνδέστε το βύσμα USB πλήρους μεγέθους στη θύρα USB μιας άλλης πηγής τροφοδοσίας USB όπως φορτιστή USB, PC / MAC κ.λπ.

Προϊόν:

1. MIC (Υποδοχή μικροφώνου)
2. ON/OFF
3. Υποδοχή κάρτας TF (Micro SD)
4. ◀ (Προηγούμενο)
5. ▶|| (Αναπαραγωγή/Παύση)
6. ▶▶ (Επόμενο)
7. M / ⚙️ (Κατάσταση/LED On-Off)
8. Κόκκινη ένδειξη φόρτισης (LED)
9. DC 5V/AUX (In) υποδοχή (για φόρτιση και Aux/Line-In).
10. Υποδοχή USB
11. Πλήκτρο ελέγχου έντασης

Λειτουργίες:

USB (USB χρησιμοποιείται μόνο ως είσοδος για αναπαραγωγή μουσικής, δεν είναι έξοδος)

Micro SD

AUX-IN

BLUETOOTH

FM Radio

Karaoke

Σύνδεση Bluetooth

Βάλτε το κουμπί Ενεργοποίησης / Απενεργοποίησης στη θέση ON για να ενεργοποιήσετε τη μονάδα. Πατήστε το κουμπί Λειτουργία για να μπειτε στη λειτουργία Bluetooth. Αναζητήστε το "ABTS-530BT" στο κινητό σας τηλέφωνο ή σε άλλη εξωτερική συσκευή Bluetooth και επιλέξτε το μόλις βρεθεί. Το ηχείο θα εκδώσει έναν τόνο ένδειξης αφού το ηχείο έχει συνδεθεί με επιτυχία.

Σύνδεση TWS (μόνο στη λειτουργία Bluetooth)

Ενεργοποιήστε τα δύο ηχεία ταυτόχρονα (το ίδιο μοντέλο, το ίδιο όνομα ζεύγους Bluetooth).

Κάντε διπλό κλικ σε ένα από τα πλήκτρα αναπαραγωγής / παύσης του ηχείου, αφού ακούσετε έναν ήχο BEEP σημαίνει ότι δύο ηχεία έχουν συνδεθεί επιτυχώς, στη συνέχεια χρησιμοποιήστε την εξωτερική συσκευή Bluetooth για να αναζητήσετε το "ABTS-530BT" και να συνδεθείτε για να παίξετε μαζί.

Κατά την αναπαραγωγή,

1. Γυρίστε τον επιλογέα έντασης ήχου για να ρυθμίσετε την ένταση ήχου στο επιθυμητό επίπεδο ή για να ρυθμίσετε την ένταση ήχου από τη συσκευή προέλευσης (μόνο σε λειτουργία Bluetooth).
2. Πατήστε το κουμπί αναπαραγωγής / παύσης μία φορά για να διακόψετε τη μουσική, πιέστε ξανά για να συνεχίσετε τη μουσική.
3. Πατήστε σύντομα το προηγούμενο κουμπί στο προηγούμενο κομμάτι, πατήστε το κουμπί «Επόμενο» στο επόμενο κομμάτι.

Ραδιόφωνο FM

Ενεργοποιήστε τη μονάδα και πατήστε το κουμπί «Λειτουργία» για να μεταβείτε στη λειτουργία FM. Πατήστε και κρατήστε πατημένο το κουμπί «Αναπαραγωγή / Παύση» για μερικά δευτερόλεπτα, η μονάδα θα πραγματοποιήσει αυτόματη αναζήτηση και αποθήκευση όλων των διαθέσιμων σταθμών FM και μετά την αναπαραγωγή του πρώτου σταθμού FM κατάστημα.

Κατά την αναπαραγωγή,

1. Γυρίστε το κουμπί «επιλογής έντασης ήχου» για να ρυθμίσετε την ένταση του ήχου στο επιθυμητό επίπεδο.
2. Πατήστε σύντομα το κουμπί «Προηγούμενο / Επόμενο» για να επιλέξετε και να αναπαραγάγετε τον αποθηκευμένο ραδιοφωνικό σταθμό που θέλετε.

Υποδοχή κάρτας USB / Micro SD (TF)

Ενεργοποιήστε τη μονάδα, τοποθετήστε το USB ή την κάρτα Micro SD (TF) στην υποδοχή κάρτας USB / Micro SD (TF), η μουσική θα μεταδίδεται αυτόματα.

Κατά την αναπαραγωγή,

1. Γυρίστε το κουμπί «επιλογής έντασης ήχου» για να ρυθμίσετε την ένταση του ήχου στο επιθυμητό επίπεδο.
2. Πατήστε το κουμπί «αναπαραγωγής / παύσης» μία φορά για να διακόψετε τη μουσική, πιέστε ξανά για να συνεχίσετε τη μουσική.
3. Πατήστε σύντομα το «προηγούμενο» κουμπί στο προηγούμενο κομμάτι, πατήστε το κουμπί «Επόμενο» στο επόμενο κομμάτι.

Συμβουλές

Υποστηρίζει μέγιστη χωρητικότητα 16GB για τις συσκευές κάρτας USB / Micro SD (TF).

Σύνδεση AUX IN

Ενεργοποιήστε τη μονάδα και πατήστε το κουμπί «Λειτουργία» για να μεταβείτε στη λειτουργία AUX IN. Συνδέστε το ένα άκρο του καλωδίου ήχου στο ηχείο και το άλλο άκρο στις συσκευές ήχου (όπως κινητό τηλέφωνο / συσκευή αναπαραγωγής MP3 / υπολογιστή / τραπέζι κ.λπ.)

Κατά τη διάρκεια της αναπαραγωγής, γυρίστε τον επιλογέα «έντασης ήχου» για να ρυθμίσετε την ένταση του ήχου στο επιθυμητό επίπεδο.

Αλλαγή χρώματος φωτισμού του ηχείου

Ενεργοποιήστε τη μονάδα, πατήστε παρατεταμένα το πλήκτρο «M / LED» για να ενεργοποιήσετε / απενεργοποιήσετε τις λυχνίες αλλαγής χρώματος.

Καράοκε

Ενεργοποιήστε τη μονάδα, τοποθετήστε το βύσμα του μικροφώνου (δεν περιλαμβάνεται) στην υποδοχή MIC της μονάδας. Γυρίστε το κουμπί έντασης ήχου για να ρυθμίσετε την ένταση στο επιθυμητό επίπεδο

ΧΑΡΑΚΤΗΡΙΣΤΙΚΑ

Ηχείο: 2*5W

Είσοδος: DC 5V,1A

Ενσωματωμένη μπαταρία: 3.7V/1200mAh

Εμβέλεια BT: 10M

Διαστάσεις: 160*160*385mm

ΠΕΡΙΕΧΟΜΕΝΑ ΣΥΣΚΕΥΑΣΙΑΣ

Ελέγξτε αν όλα τα παρακάτω στοιχεία περιλαμβάνονται στη συσκευασία σας:

- 1 * Μονάδα
- 1 * Dual Aux in και καλώδιο φόρτισης USB
- 1 * Εγχειρίδιο οδηγιών

ΣΗΜΑΝΤΙΚΕΣ ΔΙΑΣΦΑΛΙΣΕΙΣ:

1. Μην αφήνετε το νερό να χυθεί πάνω στην επιφάνεια ή μέσα στο προϊόν.
2. Η μονάδα αυτή δεν προορίζεται για χρήση από άτομα (συμπεριλαμβανομένων παιδιών) με μειωμένες σωματικές, αισθητηριακές ή διανοητικές ικανότητες ή έλλειψη εμπειρίας και γνώσης, εκτός εάν επιβλέπονται ή δίνονται οδηγίες σχετικά με τη χρήση της συσκευής από άτομο υπεύθυνο για την ασφάλειά τους.
3. Τα παιδιά θα πρέπει να επιβλέπονται για να βεβαιωθείτε ότι δεν παίζουν με τη μονάδα.
4. Εάν η επιφάνεια του προϊόντος είναι κατεστραμμένη ή υπάρχει μηχανική ή ηλεκτρική δυσλειτουργία, μην χρησιμοποιείτε τη συσκευή. Επικοινωνήστε αμέσως με το εξουσιοδοτημένο κέντρο σέρβις
5. Μην ανακινείτε τη μονάδα.
6. Μην τοποθετείτε τη συσκευή στο νερό.
7. Μην τοποθετείτε το προϊόν σε άμεση θερμότητα. Αυτή η μονάδα πρόκειται να τοποθετηθεί σε ξηρό και αεριζόμενο χώρο.
8. Μην τοποθετείτε βαριά αντικείμενα στη μονάδα.
9. Εάν η μπαταρία είναι τελείως επίπεδη, συνδέστε το καλώδιο φόρτισης USB για να φορτίσετε τη μονάδα. Λάβετε υπόψη ότι η μονάδα ενδέχεται να μην λειτουργεί σωστά για τα πρώτα δύο λεπτά της φόρτισης.

ΑΠΟΡΡΙΨΗ ΗΛΕΚΤΡΙΚΟΥ ΚΑΙ ΗΛΕΚΤΡΟΝΙΚΟΥ ΕΞΟΠΛΙΣΜΟΥ

Αυτό το σύμβολο στο προϊόν ή στη συσκευασία σημαίνει ότι το προϊόν δεν θα πρέπει να αντιμετωπίζεται ως οικιακά απορρίμματα. Μην ρίχνετε τα σκουπίδια στο τέλος της ζωής τους, αλλά τα μεταφέρετε σε ένα κέντρο συλλογής για ανακύκλωση. με αυτό τον τρόπο θα συμβάλλετε στην προστασία του περιβάλλοντος και θα είστε σε θέση να αποτρέψετε τυχόν αρνητικές συνέπειες που θα είχε για το περιβάλλον και την ανθρώπινη υγεία.



Για να βρείτε το πλησιέστερο κέντρο συλλογής:

-Επικοινωνήστε με τις τοπικές αρχές

- Πρόσβαση στον ιστότοπο: www.soundstar.gr

- Ζητήστε πρόσθετες πληροφορίες από το κατάστημα από το οποίο αγοράσατε το προϊόν.

DISPOSAL OF ELECTRICAL AND ELECTRONIC EQUIPMENT

This symbol on the product or packaging means that the product should not be treated as household waste. Do not throw garbage at the end of its life, but take it to a collection center for recycling. in this way you will help to protect the environment and be able to prevent any negative consequences that it would have on the environment and human health.

To find your nearest collection center:

-Contact local authorities

- Access the website: www.soundstar.gr

- Request additional information from the store where you purchased the product.

AKAI

Преносима безжична тонколона

Модел: ABTS-530BT

Наръчник на потребителя



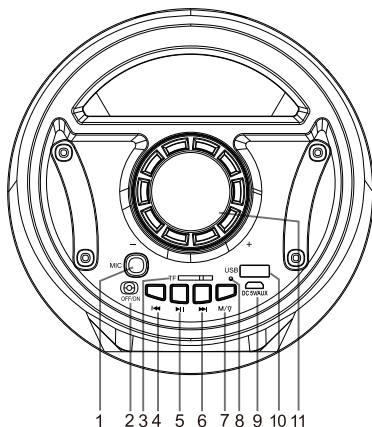
ИНСТРУКЦИИ ЗА УПОТРЕБА И ПОДДРЪЖКА

Уважаеми клиент,

Благодарим Ви за закупуването на този продукт. Молим Ви да прочете и да съхранете настоящия наръчник инструкции преди използване на апарата.

Зареждане:

Свържете малкия джак на доставения USB кабел с CC 5V (Micro USB) порта на зареждащата единица. Свържете големия джак на доставения кабел с USB порта на един друг източник на захранване, като например USB, PC/MAC зарядно и др.

Представяне на продукта:

1. MIC (Входящ джак микрофон)
2. Бутон изключване/изключване захранване
3. Slot card TF (Micro SD)
4. Бутон ◀◀ (Предходен)
5. Бутон ▶▶ (Play/Pause)
6. Бутон ▶▶ (Следващ)
7. Бутон M / ⚡ (Режим/Включване-изключване украсяващи LED светлини)
8. Индикатор захранване с червена LED лампа
9. ПОРТ захранване CC 5V/AUX (In) (За зареждане и Aux/Line-In).
10. USB порт
11. Бутон регулиране на звука.

Функции:

USB (USB е само входящ порт на сигнала и пускане на музиката и няма изходна функция)

Micro SD

AUX-IN

BLUETOOTH

Radio FM

Karaoke

Bluetooth свързване

Превключете бутона ВКЛЮЧВАНЕ/ИЗКЛЮЧВАНЕ в позиция ON за захранване на апарата.

Натиснете бутона Mode за влизане в режим Bluetooth. Търсете "ABTS-530BT" на мобилния телефон и изберете апарата и след като го намерите, апаратът ще показва със звуков сигнал успешно осъществяване на връзката.

Свързване TWS (само в режим Bluetooth)

Включете два аппарата едновременно (един и същи модел, едно и също наименование на чифтосване).

Натиснете два пъти бутона за пускане/пауза на аппарата и след като чуете звук от типа BEEP, уведомяващ за успешното свързване на аппаратите; можете да използвате външното устройство с Bluetooth за да търсите "ABTS-530BT" и осъществете връзката за да ги пуснете двата.

По време на пускане,

1. Въртете бутона звук за регулиране на желаното ниво или регулирайте звука от устройството източник (само в режим Bluetooth).
2. Натиснете бутона Play/Pause след като сте натиснали пауза за музиката; Натиснете отново за пускане на музиката.
3. Натиснете краткотрайно бутон "Previous" (предхождащ) за пускане на предходната песен и натиснете бутона "Next" (следващ) за пускане на следващата песен.

Radio FM

Захранвайте аппарата и натиснете бутона Mode за включване в режима FM.

Натиснете и задържете натиснат бутона Play/Pause в продължение на няколко секунди, и аппарата автоматично ще търси и ще запамети всички FM радиостанции, след това ще пуска първата запаметена FM радиостанция.

По време на пускането,

1. Въртете бутона звук на желаното ниво.
2. Натиснете краткотрайно бутона Предхождащ/Следващ за избиране и пускане на желаните радиостанции.

Slot USB/card Micro SD(TF)

Включете аппарата, въведете USB флашката или Micro SD (TF) картата в USB/ Micro SD картата (TF) слота и музиката автоматично се пуска.

По време на пускането,

1. Въртете бутона звук за регулиране на звука на желаното ниво.
2. Натиснете веднъж бутона Play/Pause за настройване на паузата; Натиснете

отново за възобновяването на пускането на музиката.

3. Натиснете краткотрайно бутона Previous (“предъждащ”) за пускане на предходната песен; Натиснете бутона Next (“следващ”) за пускане на следващата песен.

Препоръки,

Понася максимален капацитет от 16GB за USB/Micro SD (TF) карти.

Свързване AUX IN

Включете апарата и натиснете бутона Mode за преминаване в режим AUX IN.

Свържете един край на аудио кабела с апарата и другия край с други аудио устройства (като например мобилни телефони/MP3 плейъри/компютър/таблети и др.)

По време на пускането, въртете бутона за звук за регулиране на звука на желаното ниво.

Смяна на цветовете на апарата

Включете апарата и натиснете продължително бутона M/LED за включване/изключване на сменянето на цветовете.

Karaoke

Включете апарата, въведете кабела на микрофона (не е включен) в джака MIC на апарата. Въртете бутона на звука за регулиране на звука на желаното ниво.

Спецификации

Високоговорител: 2*5W

Вход: DC 5V,1A

Вградена батерия: 3.7V/1200mAh

Разстояние предаване на сигнала BT: 10M

Размер: 160*160*385 мм.

Съдържание на пакета

Молим Ви да проверите дали всички изброени по-долу предмети са включени в пакета:

- 1 апарат
- 1 USB и Aux-In Dual кабел
- 1 наръчник инструкции

ВАЖНИ МЕРКИ ПО БЕЗОПАСНОСТ:

1. Не пръскайте апарата или вътрешността на апарата с вода.
2. Този продукт не трябва да се употребява от лица (включително деца) с физически, сензорни или умствени проблеми или без опит и знания, с изключение на случаите, в които те са наблюдавани или получава инструкции във връзка с използването на апаратурата от лице, отговарящо за тяхната безопасност.
3. Децата трябва да бъдат наблюдавани и не трябва да бъдат оставени да си играят с апарата.
4. Ако повърхността на продукта е повредена или ако има механична или електрическа повреда, не използвайте апарата. Свържете се незабавно с оторизиран сервизен център.
5. Не изтръсвайте апарата.
6. Не потапяйте апарата във вода.
7. Не излагайте апарата на директна топлина. Този апарат трябва да бъде разположен на сухо и проветрето място.
8. Не поставяйте тежки предмети върху апарата.
9. Ако батерията изцяло е изтощена, свържете захранващия кабел за захранване на апарата. Имайте предвид факта, че апаратът няма да функционира правилно през първите минути на зареждане.

РЕЦИКЛИРАНЕ НА ИЗНОСЕНИТЕ ЕЛЕКТРИЧЕСКИ И ЕЛЕКТРОННИ ОБОРУДВАНИЯ

Този символ, отбелязан върху продукта или опаковката означава, че съответният продукт не трябва да се възприема като обикновен битов отпадък. Не изхвърляйте апарата при битовите отпадъци в края на периода на функциониране, а занесете го в оторизиран център за събиране с цел негово рециклиране. По този начин ще помогнете за опазване на околната среда и ще можете да погречите на евентуални отрицателни последици, които би могъл да има върху околната среда и здравето на хората.

За да научите адреса на най-близкия център за събиране на отпадъци:

- Свържете се с местните власти;
- Посетете интернет страницата: <http://www.damt.gov.bg/>;
- Поискайте допълнителни информации от магазина, от който сте закупили продукта.

AKAI

Drótnélküli hordozható hangszóró

Modell: ABTS-530BT

Használati utasítás



HASZNÁLATI ÉS KARBANTARTÁSI UTASÍTÁSOK

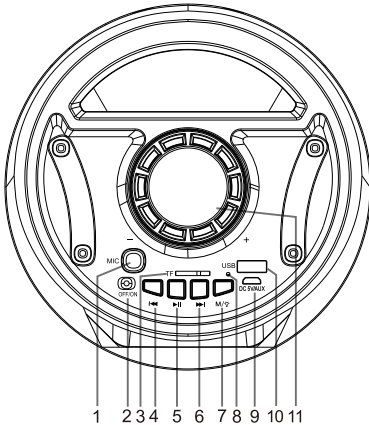
Tisztelt ügyfél,

Köszönjük, hogy ezt a terméket megvásárolta. Kérjük, olvassa el figyelmesen és tartsa meg ezt a kézikönyvet az esetleges későbbi betekintések végett.

Töltés:

Csatlakoztassa a termékcsomaghoz tartozó USB kábel kisebbik csatlakozóját a készülék 5 Voltos egyenáramú (Micro USB) csatlakozójához. A termékcsomaghoz tartozó USB kábel nagyobbik csatlakozóját csatlakoztassa egy tápegység (egy USB töltő, egy személyi számítógép, PC/MAC stb.) USB csatlakozójához.

Termékleírás:



1. MIC (mikrofonbemenet)
2. A tápellátást be-/ki-kapcsoló gomb
3. TF (Micro SD) adatkártya retesz
4. ◀ gomb (Előző)
5. ▶|| gomb (Lejátszás/Szüneteltetés)
6. ▶▶ gomb (Következő)
7. M / ⏻ (Üzem mód / LED díszfények be-/ki-kapcsolása)
8. Piros LED-es töltési jelző
9. 5 Voltos egyenáramú tápbemenet / AUX bemenet PORT (Töltésre és Aux/Line-In lejátszásra).
10. USB bemenet
11. Hangerő-szabályozó gomb

Funkciók:

USB (Az USB csatlakozó csak egy bemenet, amelyről a készülék képes jelet átvenni és zenét leadni; nincs kimeneti funkciója)

Micro SD

AUX-IN

BLUETOOTH

FM Rádió

Karaoke

Bluetooth csatlakoztatás

Helyezze a Ki- / Be-kapcsoló gombot BE pozícióra, bekapcsolva ezáltal a készülék tápellátását.

Nyomja meg az Üzem mód gombot, többször, ameddig a Bluetooth lejátszási üzemmód kerül kiválasztásra. Keresse ki a mobiltelefonon az "ABTS-530BT" nevű készüléket és párosítsa a telefont a hangszóróval. Amikor a csatlakoztatás sikerült, a készülék egy hangjellel fogja ezt igazolni.

TWS csatlakoztatás (csak Bluetooth üzemmódban)

Indítson be egyidejűleg két készüléket (legyenek azonos típusúak és azonos Bluetooth csatlakoztatási nevéek).

Nyomja meg kétszer a Lejátszás/Szüneteltetés gombot a készüléken és, miután egy síphangot hallott, ami azt jelzi, hogy a készülékek sikeresen voltak csatlakoztatva, keresse ki a külső készüléken az "ABTS-530BT" nevű készüléket és párosítsa, csatlakoztassa őket.

Lejátszás közben:

1. Forgassa el a hangerő-szabályozó gombot és állítsa be a kívánt hangerőt a jelt továbbító készülékből (ez csak a Bluetooth lejátszás esetében lehetséges).
2. Nyomja meg a Lejátszás/Szüneteltetés gombot a lejátszás szüneteltetése és, aztán, folytatása végett.
3. Nyomja meg röviden az „Előző” gombot az előző zeneszám vagy fájl lejátszására, vagy a „Következő” gombot a következő zeneszám vagy fájl lejátszására.

FM rádió

Csatlakoztassa a készüléket a tápellátáshoz és kapcsolja azt be. Aztán, nyomja meg többször az Üzem mód választó gombot, ameddig az FM üzemmód kerül kiválasztásra.

Nyomja le és tartsa lenyomva az Előző / Következő gombot, a kívánt rádiócsatorna kikeresésére és lejátszására.

Lejátszás közben:

1. Forgassa el a hangerő-szabályozó gombot a kívánt hangerő kiválasztására.
2. Nyomja meg röviden az Előző / Következő gombot a kívánt rádiócsatorna kiválasztására és lejátszására.

USB bemenet / Micro SD (TF) adatkártya retesz

Csatlakoztassa a készüléket a tápellátáshoz és kapcsolja azt be, helyezze be az USB adathordozót vagy a Micro SD (TF) adatkártyát és a lejátszás automatikusan el fog kezdődni.

Lejátszás közben:

1. Forgassa el a hangerő-szabályozó gombot a kívánt hangerő kiválasztására.
2. Nyomja meg egyszer a Lejátszás/Szüneteltetés gombot a lejátszás szüneteltetése és, aztán, folytatása végett.
3. Nyomja meg röviden az „Előző” gombot az előző zeneszám vagy fájl lejátszására, vagy a „Következő” gombot a következő zeneszám vagy fájl lejátszására.

Javaslatok,

A készülék legfeljebb 16 GB kapacitású USB adathordozókkal vagy Micro SD (TF) adattárcyákkal kompatibilis.

AUX IN csatlakoztatás

Kapcsolja be a készüléket és nyomja meg többször egymásután az Üzem mód kiválasztási gombot, az AUX IN üzemmód kiválasztására.

Az audó kábel egyik végét csatlakoztassa a készülékhez, a másik végét, pedig, egy zenelejátszó készülékhez (mint, például, egy mobiltelefon, egy MP3 lejátszó, egy számítógép, egy tabletPC stb.).

Lejátszás közben, forgassa el a hangerő-szabályozó gombot a kívánt hangerő kiválasztására.

A készülék színeinek változtatása

Kapcsolja be a készüléket és nyomja meg hosszan az M/Led gombot a színváltás ki-/be-kapcsolására.

Karaoke

Kapcsolja be a készüléket, csatlakoztassa a mikrofonkábel (nem tartozik a termékcsomaghoz) a MIC bemenethez. Forgassa el a hangerő-szabályozó gombot a kívánt hangerő kiválasztására.

Specifikációk

Hangszóró: 2*5 W

Tápbemenet: egyenáram 5 V, 1 A

Beépített elem: 3,7 V / 1.200 m Ah

Bluetooth jelátviteli távolság: 10 méter

Méret: 160*160*385 mm

A termékcsomag tartalma

Kérjük, ellenőrizze, hogy az összes alábbi tárgy a szállított termékcsomagban megtalálható:

1 készülék

1 USB és Aux-In Dual kábel

1 Használati utasítás

FONTOS BIZTONSÁGI INTÉZKEDÉSEK:

1. Ne engedje, hogy a termékre vagy a termék belsejébe víz kerüljön.
2. Ezt a terméket ne használják fizikai, érzéki vagy mentális problémákban szenvedő vagy tapasztalat és ismeretek nélküli személyek (beleértve a gyermekeket is), kivéve azokat az eseteket, amikor felügyelet alatt állnak vagy utasításokat kapnak a készülék használatát illetően, egy olyan személytől, aki a biztonságukért felel.
3. A gyermekeket fel kell ügyelni, és nem szabad nekik engedni, hogy a készülékkel játszanak.
4. Ha a termék felülete megrongálódott vagy ha a terméknek egy mechanikus vagy elektromos hibája van, kérjük, ne használja azt. Haladéktalanul vegye fel a kapcsolatot ilyen esetekben egy szervizegységgel.
5. Ne rázza meg a készüléket.
6. Ne helyezze a készüléket vízbe vagy nedvességbe.
7. Ne tegye ki a készüléket a hő hatásának. Azt a készüléket egy száraz és kellően szellőztetett helyre kell helyezni.
8. Ne helyezzen a készülékre nehéz tárgyakat.
9. Ha a készülék eleme, akkumulátora le van merülve, csatlakoztassa tápkábelt, hogy feltöltse azt. Vegye figyelembe, hogy a töltés első perceiben a készülék nem fog megfelelően működni.

A használt elektromos és elektronikus készülékek újrahasznosítása



Ez a terméken vagy csomagolásán levő jel azt jelzi, hogy az illető termék nem kezelhető úgy, mint egy szokásos háztartási hulladék. Ne dobja a készüléket a háztartási szemétládába annak használati tartamának lejáta után, hanem vigye azt egy újrahasznosításra engedélyezett begyűjtési központba. Ezáltal meg fogja óvni a környezetet és el fogja kerülni az esetleges negatív hatásokat a környezetre és az emberi egészségre.

Ahhoz hogy megtudja a legközelebbi begyűjtési központ címét:

- Forduljon a helyi hatóságokhoz;
- Lépjen be a <http://ktvktvf.zoldhatosag.hu/> honlapra;
- Kérjen információt attól az áruháztól, ahol a terméket vásárolta

AKAI

Przenośny głośnik bezprzewodowy

Model: ABTS-530BT

Instrukcja użytkownika



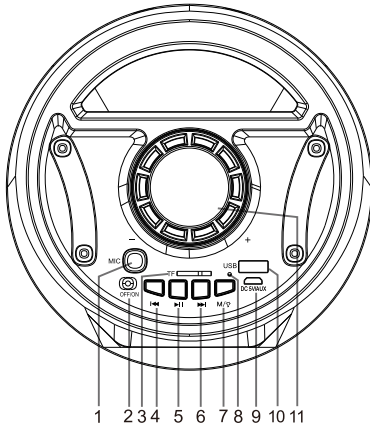
INSTRUKCJA UŻYTKOWANIA I KONSERWACJI

Szanowny kliencie,

Dziękujemy za zakup tego produktu. Przed użyciem urządzenia należy przeczytać i zachować niniejszą instrukcję obsługi.

Ładowanie:

Podłącz małą wtyczkę dostarczonego kabla ładowania USB do gniazda CC 5 V (Micro USB) ładowarki. Podłącz dużą wtyczkę dostarczonego kabla do portu USB innego źródła zasilania, takiego jak ładowarka USB, PC / MAC itp.

Prezentacja produktu:

1. GWM (Gniazdo wejściowe mikrofonu)
2. Przycisk zasilania włącz/wyłącz
3. Gniazdo karty (TF Micro SD)
4. Przycisk ◀◀ (Poprzedni)
5. Przycisk ▶▶ (Play/Pause)
6. Przycisk ▶▶ (Następny)
7. Przycisk M / ⚡ (Tryb/Włącz-wyłącz dekoracyjne światła LED)
8. Czerwony wskaźnik ładowania LED
9. PORT zasilania CC 5 V / AUX (In) (Do ładowania i Aux/Line-In).
10. Port USB
11. Pokrętko regulacji głośności

Funkcje:

USB (USB to tylko port do wprowadzania sygnału i odtwarzania muzyki; nie ma funkcji wyjściowej)

Micro SD

AUX-IN

BLUETOOTH

Radio FM

Karaoke

Połączenie Bluetooth

Ustaw przycisk WŁĄCZ/WYŁĄCZ na pozycję ON, aby zasilić urządzenie.

Naciśnij przycisk Tryb dla aby wejść w tryb Bluetooth. Poszukaj „ABTS-530BT” w swoim telefonie komórkowym i wybierz urządzenie, gdy je znajdziesz. Urządzenie wyemituje sygnał pomyślnego połączenia.

Połączenie TWS (tylko w trybie Bluetooth)

Uruchom dwa urządzenia jednocześnie (ten sam model, ta sama nazwa parowania).

Dwukrotnie naciśnij przycisk odtwarzania/pauzy urządzenia, a po usłyszeniu sygnału BEEP pojawi się komunikat, że urządzenia zostały pomyślnie sparowane; możesz użyć zewnętrznego urządzenia Bluetooth, aby wyszukać „ABTS-530BT” i połączyć się, w celu jednoczesnego odtwarzania.

Podczas odtwarzania,

1. Obróć pokrętkę głośności, aby ustawić żądany poziom lub wyregulować głośność z urządzenia źródłowego (tylko w trybie Bluetooth).
2. Naciśnij przycisk Play/Pause po wstrzymaniu odtwarzania utworu; naciśnij ponownie, aby wznowić odtwarzanie utworu.
3. Naciśnij krótko przycisk „Poprzedni”, aby odtworzyć poprzedni utwór, a następnie naciśnij przycisk „Następny”, aby odtworzyć następny utwór.

Radio FM

Włącz zasilanie i naciśnij przycisk Tryb, aby przełączyć na tryb FM.

Naciśnij i przytrzymaj przycisk Play/Pause przez kilka sekund, a urządzenie automatycznie wyszuka i zapisze wszystkie stacje FM, a następnie odtworzy pierwszą zapisaną stację FM.

Podczas odtwarzania,

1. Obróć pokrętkę głośności do żądanego poziomu.
2. Naciśnij krótko przycisk Poprzednia/Następna, aby wybrać i słuchać żądanych stacji radiowych.

Gniazdo USB/karty Micro SD(TF)

Włącz urządzenie, włóż pamięć USB lub kartę Micro SD (TF) do gniazda USB/karty Micro SD (TF), a muzyka będzie odtwarzana automatycznie.

Podczas odtwarzania,

1. Obróć pokrętkę głośności, aby dostosować głośność dożądanego poziomu.
2. Naciśnij raz przycisk Play/Pause, aby wstrzymać odtwarzanie muzyki; naciśnij ponownie, aby wznowić odtwarzanie muzyki.
3. Naciśnij krótko przycisk Previous ("poprzedni") aby odtworzyć poprzedni utwór, naciśnij przycisk Next ("następny"), aby odtworzyć następny utwór.

Porady:

Obsługuje maksymalną pojemność 16 GB dla kart USB/Micro SD (TF).

Podłączenia AUX IN

Włącz urządzenie i naciśnij przycisk Tryb, aby przełączyć na tryb AUX IN.

Podłącz jeden koniec kabla audio do urządzenia, a drugi koniec do innych urządzeń audio (takich jak telefon komórkowy/odtwarzacz MP3/komputer/tablet itp.).

Podczas odtwarzania, obróć pokrętkę głośności, aby dostosować głośność dożądanego poziomu.

Zmiana kolorów urządzenia

Włącz urządzenie i naciśnij długo przycisk M/LED, aby włączyć/wyłączyć zmianę koloru.

Karaoke

Włącz urządzenie, włóż wtyczkę kabla mikrofonu (brak w zestawie) do gniazda MIC urządzenia. Obróć pokrętkę głośności, aby dostosować głośność dożądanego poziomu.

Specyfikacja

Głośnik: 2*5W

Wejście: DC 5V,1A

Wbudowana bateria: 3.7V/1200mAh

Odległość transmisji sygnału BT: 10M

Wymiary: 160*160*385mm

Zawartość opakowania

Sprawdź, czy wszystkie poniższe elementy są zawarte w opakowaniu:

- 1 urządzenie
- 1 kabel USB i Aux-In Dual
- 1 Instrukcja obsługi

WAŻNE ŚRODKI BEZPIECZEŃSTWA:

1. Nie spryskuj urządzenia ani jego wnętrza wodą.
2. Ten produkt nie powinien być używany przez osoby (w tym dzieci) z problemami fizycznymi, sensorycznymi lub psychicznymi, lub bez doświadczenia i wiedzy, chyba że są one nadzorowane lub otrzymują instrukcje dotyczące użytkowania urządzenia przez osobę odpowiedzialną za ich bezpieczeństwo.
3. Dzieci muszą być nadzorowane nie powinny być dopuszczone do zabawy urządzeniem.
4. Jeśli powierzchnia produktu jest uszkodzona lub występuje usterka mechaniczna lub elektryczna, nie należy używać urządzenia. Natychmiast skontaktuj się z autoryzowanym serwisem.
5. Nie wstrząsaj urządzeniem.
6. Nie umieszczaj urządzenia w wodzie.
7. Nie umieszczaj w bezpośrednim źródle ciepła. To urządzenie powinno być umieszczone w suchym i wentylowanym miejscu.
8. Nie należy umieszczać ciężkich przedmiotów na urządzeniu.
9. Jeśli akumulator jest całkowicie rozładowany, podłącz kabel ładowania, aby naładować urządzenie. Pamiętaj, że urządzenie nie będzie działać poprawnie w pierwszych minutach ładowania.

Utylizacja zużytego sprzętu elektrycznego i elektronicznego:

Symbol ten obecny na produkcie lub na opakowaniu oznacza, że produkt nie powinien być traktowany jako zwykły odpad domowy. Nie wyrzucaj urządzenia wraz z odpadami komunalnymi po zakończeniu okresu użytkowania, ale oddaj je do autoryzowanego punktu zbiórki w celu recyklingu. W taki sposób, pomożesz chronić środowisko i zapobiegiesz ewentualnym potencjalnym negatywnym konsekwencjom dla środowiska i zdrowia ludzkiego. Aby znaleźć adres najbliższego centrum odbioru:

- Skontaktuj się z lokalnymi władzami;
- Przejdź do strony internetowej: www.mos.gov.pl ;
- Poproś o dodatkowe informacje ze sklepu, w którym kupiłeś produkt.

AKAI

Přenosný reproduktor

Model: ABTS-530BT

Příručka uživatele



NÁVODY NA POUŽITÍ A ÚDRŽBU

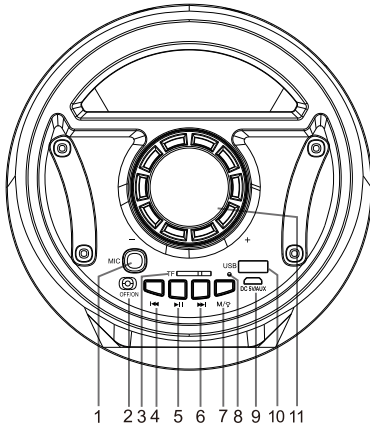
Vážený zákazníku,

Děkujeme Vám, že jste koupili tento produkt. Před použitím tohoto přístroje si pečlivě přečtěte tuto příručku a uchovejte ji.

Nabíjení:

Připojte malý konektor k dodané nabíječe USB v portu CC 5V (Mikro USB) nabíjecí jednotky. Zapojte velký konektor dodaného kabelu k portu nabíjecí jednotky USB jiného napájecího zdroje, jako například nabíječky USB, PC/MAC atd.

Prezentace produktu:



1. MIC (Konektor vstupu mikrofonu)
2. Tlačítko spuštění/zastavení napájení
3. Slot karty TF (Micro SD)
4. Tlačítko ◀◀ (Předchozí)
5. Tlačítko ▶▶ (Play/Pause)
6. Tlačítko ▶▶ (Následující)
7. Tlačítko M / ⏻ (Mod/Spuštění-zastavení LED dekorativních světel LED)
8. Indikátor nabíjení s červeným LEDem
9. PORT napájení CC 5V/AUX (In) (Pro nabíjení i Aux/Line-In).
10. Port USB
11. Tlačítko kontroly hlasitosti

Funkce:

USB (USB je pouze vstupním portem signálu a přehrávání hudby; nemá výstupní funkci)

Mkro SD

AUX-IN

BLUETOOTH

Rádio FM

Karaoke

Zapojení Bluetooth

Přepínejte tlačítko SPUŠTĚNÍ/ZASTAVENÍ do polohy ON k napájení přístroje.

Stiskněte tlačítko Mode, abyste vstoupili do modulu Bluetooth. Vyhledávejte "ABTS-530BT" na mobilním telefonu a vyberte přístroj, když jste ho našli. Přístroj bude zvukově oznámit úspěšné zapojení.

Zapojení TWS (pouze v modulu Bluetooth)

Současně spustíte dva přístroje (stejný název, stejný název spaření).

Stiskněte dvakrát tlačítko přehrávání /pauzy přístroje a hned slyšíte zvuk typu BEEP, který oznamuje, že přístroje byly úspěšně; můžete používat externí zařízení s Bluetooth, abyste vyhledávali "ABTS-530BT" a zapojte k společnému přehrávání.

Během přehrávání

1. Otočte tlačítkem hlasitosti k nastavení požadovaného úrovně nebo nastavte hlasitost od zdrojového zařízení pouze v modulu Bluetooth).
2. Stiskněte tlačítko Play/Pause jakmile jste nastavili hudbu do režimu pauzy; opět stiskněte k přehrávání hudby.
3. Krátce stiskněte tlačítko "Previous" (předchozí) k přehrávání předchozí hudby a stiskněte tlačítko "Next" (následující) k přehrávání následující skladby:

Rádio FM

Napajete přístroj a stiskněte tlačítko Mod k přepínání do modulu FM.

Stiskněte a podržte podrženým tlačítko Play/Pause během několik vteřin, a přístroj bude automaticky vyhledávat a bude uložit do paměti všechny stanice FM, a pak bude přehrávat první uloženou do paměti stanici FM.

Během přehrávání,

1. Otočte tlačítkem hlasitosti na požadovanou úroveň.
2. Krátce stiskněte tlačítko Předchozí/Následující, abyste vybrali a přehrávali požadované rádiové stanice.

Slot USB/karta Micro SD(TF)

Spusťte přístroj, vložte stick USB nebo kartu Micro SD (TF) do slotu USB/karty Micro SD (TF) a hudba bude automaticky přehrávána.

Během přehrávání

1. Otočte tlačítkem hlasitosti k nastavení hlasitosti na požadovanou úroveň.
2. Stiskněte tlačítko Play/Pause jedenkrát, aby hudba vstoupila do režimu pauzy; Opět stiskněte, abyste obnovili přehrávání hudby.
3. Krátce stiskněte tlačítko Previous ("předchozí") k přehrávání předchozí skladby; Stiskněte tlačítko Next ("následující") k přehrávání následující skladby:

Doporučení

Udržuje kapacitu maximálně 16GB pro USB/karty Mikro SD (TF).

Zapojení AUX IN

Spusťte přístroj a stiskněte tlačítko Mode, abyste přešli do modulu AUX IN.

Zapojte konec audiokabelu k přístroji a druhý konec k jiným audiozařízením, (jako například k mobilním telefonům/reproduktorům MP3/počítačir/tabletám, atd.)

Během přehrávání, otočte tlačítkem hlasitosti, abyste nastavili hlasitost na požadovanou úroveň.

Změna barev přístroje

Spusťte přístroj a dlouze stiskněte tlačítko M/LED k spustení/zastavení změny barev.

Karaoke

Spusťte přístroj, vložte kartu kabelu mikrofону (není ve vybavení) do konektoru MIC přístroje. Otočte tlačítkem hlasitosti, abyste nastavili hlasitost na požadovanou úroveň.

Specifikace

Reproduktor: 2*5W

Vstup DC 5V,1A

Začleněná baterie: 3,7V/1200mAh

Vzdálenost vysílání signálu BT: 10M

Rozměr: 160*160*385mm

Obsah balení:

Ověřte, prosím, jsou-li všechny nížeuvedené předměty zahrnuty do balení.

- 1 přístroj
- 1 kabel USB si Aux-In Dual
- 1 příručka s návody

DŮLEŽITÉ BEZPEČNOSTNÍ POSKYNY

1. Nepostříkejte vodou přístroj nebo vnitřní část přístroje.
2. Tento přístroj nelze používat osobami (včetně dětí) s fyzickými, senzoriálními nebo duševními poruchami nebo bez zkušenosti a znalostí, s výjimkou případů, v nichž jsou pod dozorem nebo dostávají pokyny, v souvislosti s použitím přístroje od osoby, zodpovědné za jejich bezpečnost.
3. Děti musí být pod dozorem a nesmějí si hrát s přístrojem
4. Pokud je povrch přístroje poškozen nebo existuje-li mechanická anebo elektrická závada, ne používejte přístroj. Okamžitě se obraťte na autorizovaný servis.
5. Netřáste přístroj.
6. Nepokládejte přístroj na vodu.
7. Nepostavte přístroj v bezprostředním teple. Tento přístroj musí být umístěn na suchém a ventilovaném místě.
8. Nepostavte těžké předměty na přístroj.
9. Pokud je baterie úplně vybita, zapojte nabíjecí kabel, abyste nabíjeli přístroj. Berte ohled na to, že přístroj nebude správně fungovat za první minuty nabíjení.

Opětovné použití opotřebovaných elektrických a elektronických zařízení



Tento symbol na produktu nebo na obalu znamená, že s produktem nemělo být nakládáno jako s obecním domovním odpadem. Nevyhazujte přístroj do domovního odpadu na konci jeho životnosti nýbrž doručte ho na autorizované sběrné centrum pro recyklaci. Správnou likvidaci produktu pomůžete ochraně okolního prostředí a zabráníte případným negativním vlivům na lidské zdraví a životné prostředí. K zjištění adresy nejbližšího sběrného centra:

- Kontaktujte místní úřady;
- Zpřístupněte webovou stránku: <http://www.asekol.cz/asekol/>;
- Vyžádejte doplňkové informace v obchodu, kde jste koupili daný produkt.

AKAI

Prenosný reproduktor

Model: ABTS-530BT

Príručka používateľ'a



POKYNY NA POUŽITIE A ÚDRŽBU

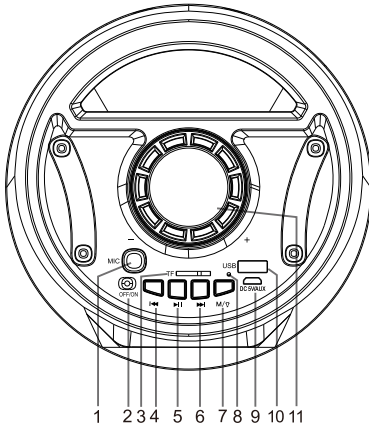
Vážený zákazník,

D'akujeme Vám, že ste kúpili tento produkt. Pred začatím používania tohto prístroja starostlivo si prosím prečítajte tuto príručku a uschovajte ju.

Nabíjanie:

Pripojte malý konektor k dodanej nabíjačke USB, v portu CC 5V (Mikro USB) nabíjacej jednotky. Zapojte veľký konektor dodaného kábla k portu nabíjacej jednotky USB iného napájacieho zdroja, ako napríklad nabíjačky USB, PC/MAC atď..

Prezentácia produktu:



1. MIC (Konektor vstupu mikrofónu)
2. Tlačidlo spustenia/zastavenia napájania
3. Slot karty TF (Micro SD)
4. Tlačidlo ◀◀ (Predchádzajúci)
5. Tlačidlo ▶▶ (Play/Pause)
6. Tlačidlo ▶▶▶ (Nasledujúci)
7. Tlačidlo M / ◻ (Mod/spustenie-zastavenie LED dekoratívnych svetiel LED)
8. Indikátor nabíjania s červeným LED om
9. PORT napájania CC 5V/AUX (In) (Pre nabíjanie i Aux/Line-In).
10. Port USB
11. Tlačidlo kontroly hlasitosti

Funkcie:

USB (USB je iba vstupným portom signálu a prehrávania hudby; nemá výstupnú funkciu)

Mikro SD

AUX-IN

BLUETOOTH

Rozhlas FM

Karaoke

Zapojenie Bluetooth

Prepínajte tlačidlo SPUSTENIE/ZASTAVENIE do polohy ON pre napájanie prístroja.

Stlačte tlačidlo Mode, aby ste vstúpili do modulu Bluetooth. Vyhľadajte "ABTS-530BT" na mobilnom telefóne a vyberte prístroj, keď ste ho našli. Prístroj bude zvukovo oznámiť úspešné zapojenie.

Zapojenie TWS (iba v modulu Bluetooth)

Súčasne zapnite dva prístroje (rovnaký názov, rovnaký názov sparenia).

Stlačte dvakrát tlačidlo prehrávania /pauzy prístroja a hneď počúvate zvuk typu BEEP, ktorý oznamuje, že prístroje boli úspešne zapojené; môžete použiť externé zariadenie s Bluetooth, aby ste vyhľadali "ABTS-530BT" a zapojte pre spoločné prehrávanie.

V priebehu prehrávania

1. Otočte tlačidlom hlasitosti k nastaveniu požadovaného úroveň alebo nastavte hlasitosť od zdrojového zariadenia (iba v modulu Bluetooth).
2. Stlačte tlačidlo Play/Pause hneď, ako ste nastavili hudbu do režimu pauzy; znovu stlačte k prehrávaniu hudby.
3. Krátko stlačte tlačidlo "Previous" (predchádzajúci) k prehrávaniu predchádzajúcej skladby a stlačte tlačidlo "Next" (nasledujúci) k prehrávaniu nasledujúcej skladby:

Rozhlas FM

Napajajte prístroj a stlačte tlačidlo Mod k prepínaniu do modulu FM.

Stlačte a podržte v podrženej polohe tlačidlo Play/Pause v priebehu niekoľko sekúnd, a prístroj bude automaticky vyhľadávať a bude ukládať do pamäti všetky rozhlasové stanice FM, a potom bude prehrávať prvú uloženú do pamäti stanicu FM.

V priebehu prehrávania,

1. Otočte tlačidlom hlasitosti na požadovanú úroveň.
2. Krátko stlačte tlačítko Predchádzajúci /Nasledujúci, aby ste vybrali a prehrávali požadované rozhlasové stanice.

Slot USB/karta Micro SD(TF)

Spustíte prístroj, vložte stick USB alebo kartu Micro SD (TF) do slotu USB/karty Micro SD (TF), a hudba bude automaticky prehrávaná.

V priebehu prehrávania

1. Otočte tlačidlom hlasitosti k nastaveniu hlasitosti na požadovanú úroveň.
2. Stlačte tlačidlo Play/Pause jedenkrát, aby hudba vstúpila do režimu pauzy; Znovu stlačte, aby ste obnovili prehrávanie hudby.
3. Krátko stlačte tlačidlo Previous ("predchádzajúci") k prehrávaniu predchádzajúcej skladbe; Stlačte tlačidlo Next ("nasledujúci") k prehrávaniu nasledujúcej skladby:

Odporúčenia

Udržuje kapacitu maximálne 16GB pro USB/kartyMikro SD (TF).

Zapojenie AUX IN

Spusťte prístroj a stlačte tlačidlo Mode, abyste prešli do modulu AUX IN.

Zapojte koniec audiokábla k prístroju a druhý koniec k iným audiozariadeniam, (ako napríklad k mobilným telefonom/reproduktorm MP3/počítaču/tabletám, atď.)

Počas prehrávania, otočte tlačidlo hlasitosti, abyste nastavili hlasitosť na požadovanú úroveň.

Zmena farieb prístroja

Spusťte prístroj a dl'ho stlačte tlačidlo M/LED k spusteniu/zastaveniu zmeny farieb.

Karaoke

Spusťte prístroj, vložte kartu kábla mikrofónu (nie je vo vybavení) do konektoru MIC prístroja. Otočte tlačidlom hlasitosti, abyste nastavili hlasitosť na požadovanú úroveň.

Špecifikácie

Reproduktor: 2*5W

Vstup DC 5V, 1A

Vstavané batérie: 3.7V/1200mAh

Vzdialenosť vysielať signálu BT: 10M

Rozmer: 160*160*385mm

Obsah balenia:

Overte, prosím, ak všetky doluuvedené predmety sú zahrnuté do balenia.

1 prístroj

1 kabel USB a Aux-In Dual

1 príručka s pokynmi

DŮLEŽITÉ BEZPEČNOSTNÉ POSKYNY

1. Nepostríkáajte vodou prístroj alebo vnútorné časti prístroja.
2. Tento prístroj nesmie byť používaný osobami (vrátane detí) s fyzickými, senzoriálnymi alebo duševnými poruchami alebo bez skúsenosti a znalostí, s výnimkou prípadov, v ktorých sú pod dozorom alebo dostávajú pokyny, v súvislosti s používaním prístroja od osoby, zodpovednej za ich bezpečnosť.
3. Deti musia byť pod dozorom a nesmú si hrať s prístrojom
4. Ak je povrch prístroja poškodený alebo existuje-li mechanická alebo elektrická závada, ne používajte prístroj. Okamžite sa obráťte na autorizovaný servis.
5. Netriasť prístroj.
6. Nepokládajte prístroj na vodu.
7. Nepostavte prístroj v bezprostrednom teple. Tento prístroj musí byť umiestnený na suchom a vetranom mieste.
8. Nepostavte ťažké predmety na prístroj.
9. Ak je baterie úplne vybitá, zapojte nabíjací kábel, aby ste nabíjali prístroj. Berte ohľad na to, že prístroj nebude správne fungovať za prvé minúty nabíjania.

Opätovne používanie opotrebených elektrických a elektronických zariadení



Vyobrazený symbol na produkte alebo na obale znamená, že s produktom by sa nemalo nakladať ako s domovým odpadom. Produkt odovzdajte na zberné centrum určené pre recykláciu. Správnou likváciou produktu zabránite negatívnym vplyvom na ľudské zdravie a životné prostredie. K zjisteniu adresy najbližšieho zberného centra:

- Kontaktujte miestne úrady ;
- Zprístupnite webovú stránku: <http://www.asekol.sk/asekol/>;
- Vyžádajte si doplňkové informácie v obchode, kde ste kúpil daný produkt.