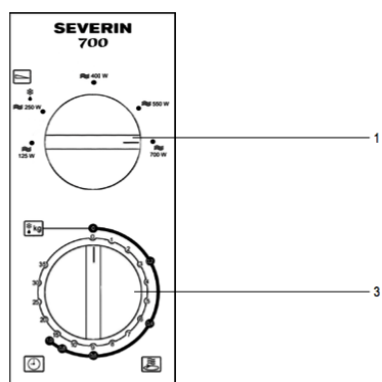
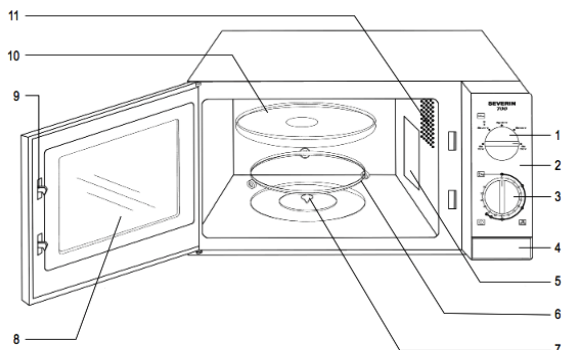


# Mikrovlnná trouba MW 7869

Vážený zákazníku,

Před použitím tohoto výrobku, přečtěte si následující pokyny a uschovejte tento návod pro budoucí použití. Přístroj smí používat pouze

**SEVERIN**



osoby obeznámené s tímto návodem.

## Vysvětlivky

1. Ovládání výkonu
2. Ovládací panel
3. Časovač
4. Otvírač dveří
5. Ochranný kryt
6. Otočná vodicí dráha
7. Pohonná jednotka talíře
8. Průhledná dvířka
9. Dvevní zámky
10. Skleněný otočný talíř
11. Vnitřní osvětlení



Bezpečnostní instrukce

## Důležité bezpečnostní pokyny

### Připojení k elektrické síti

Přístroj by měl být připojen pouze k uzemněné zásuvce instalované v souladu s předpisy. Ujistěte se, že napájecí napětí odpovídá napětí uvedenému na typovém štítku. Tento výrobek vyhovuje všem závazným směrnícím pro označování CE.

### Umístování zařízení

- Vždy umístěte mikrovlnnou troubu na stabilní a rovný, žáruvzdorný povrch a zajistěte, aby byla chráněna před jakýmkoli zdrojem tepla nebo nadměrnou vlhkostí.
- Nepoužívejte spotřebič ve venkovním prostředí.
- Nohy na spodní straně přístroje se nesmí odstraňovat.
- Zajistěte dostatečné větrání za všech okolností. Nepokládejte žádné předměty na přístroj, a zkontrolujte, zda jsou dodrženy následující minimální vzdálenosti od stěn nebo jiných objektů:

Boční strany: 7,5 cm

Zadní strana: 7,5 cm

Vrchní strana: 30 cm

Přístroj nesmí být zasazen ve skříni; Při umístění jednotky také zajistěte, aby nebyla umístěna přímo pod poličkami nebo jakýmkoli jiným nábytkem.

## Důležitá upozornění

- **Upozornění:** některé druhy potravin mohou mít tendenci se vznítit. Zapnutý spotřebič nenechávejte bez dozoru a při používání neodcházejte.
- Tato mikrovlnná trouba je určena k rozmrazování, ohřívání a vaření potravy. Upozornění: jakýkoli pokus o ohřívání suchých potravin nebo oblečení, vyhřívacích podložek, domácích pantoflí, houby, mokrých čistících utěrek atd. mohou být příčinou zranění, poškození nebo požáru.
- Přijímáte odpovědnost za veškeré škody, jestliže škody vzniknou nesprávným používáním, nebo pokud tyto instrukce nebudou dodržovány.
- Používejte pouze vhodné nádoby, určené k tomuto účelu. Bližší informace naleznete v sekci "Vždy používejte vhodné kuchyňské nádoby".
- Přístroj není určen pro provoz pomocí vnějšího časovače nebo samostatného dálkového ovládání.
- Tento spotřebič nemohou používat děti (alespoň 8 let) a osoby s omezenými tělesnými, smyslovými nebo duševními schopnostmi, nebo s nedostatkem zkušeností a znalostí, pokud jim nebyl poskytnut dohled nebo instrukce týkající se použití spotřebiče a plně porozuměli všem nebezpečím a bezpečnostním opatřením s nimi spojenými.
- Dětem nesmí být dovoleno hrát si se spotřebičem.
- Dětem nesmí být dovoleno provádět jakékoliv čistící nebo údržbářské práce na spotřebiči, pokud nejsou pod dohledem dospělé osoby.
- Spotřebič a jeho napájecí kabel musí být udržovány v dostatečné vzdálenosti od dětí mladších 8 let za všech okolností.
- Aby se zabránilo riziku úrazu elektrickým proudem, nečistěte přístroj vodou ani jej neponořujte do vody.
- **spotřebič vždy vypněte a vytáhněte zástrčku ze zásuvky:**
  - před čištěním,
  - v případě jakékoliv závady,
  - po každém použití.
- Při vytahování zástrčky ze zásuvky nikdy netahejte za napájecí kabel; Vždy uchopte také zástrčku.
- **Pozor:** Vnější povrchy spotřebiče se mohou zahřívát během jeho provozu. Je zde také nebezpečí, že páry budou vycházet z průduchů pro větrání, hrozí zde následné riziko opaření.
- Nedovoďte, aby se spotřebič nebo jeho napájecí kabel dotýkal horkých ploch nebo přišel do styku s případnými zdroji tepla. Nedovoďte, aby napájecí kabel volně visel, a udržujte jej v dostatečné vzdálenosti od horkých částí přístroje.
- Je důležité, aby byl přístroj důkladně čistěn v pravidelných intervalech a vždy byly jakékoli zbytky potravin odstraněny. Jinak může být způsobeno předčasně nadměrné opotřebení exponovaných ploch a délka životnosti spotřebiče bude značně snížena. Kromě toho mohou být rovněž ohroženy bezpečnost a řádný provoz spotřebiče.
- Tento spotřebič je určen pro domácí nebo podobné používání, jako je například
  - personál v obchodech, kancelářích a v dalších podobných pracovních prostředích,
  - zemědělské pracovní prostředí,
- zákaznicky v hotelech, motelech a podobných ubytovacích zařízeních,
- v prostředí typu bed-and breakfast.
- Upozornění: údržbu nebo opravy vyžadující odstranění jakéhokoliv krytu mikrovlnného záření představuje vážné nebezpečí pro nekvalifikované osoby. To zahrnuje i výměnu speciálního napájecího kabelu nebo vnitřní žárovky. Přístroj nesmí být opravován, s výjimkou kvalifikovaného personálu. Jsou-li potřebné jakékoliv opravy, zašlete přístroj na jeden z našich zákaznických služeb oddělení. Adresu lze nalézt v příloze tohoto návodu.
- Při ohřevu tekutin v mikrovlnné troubě se může kapalina zahřát nad její varný bod bez typického viditelného bublání. Je proto důležité, aby jste byli mimořádně opatrní při manipulaci s danou nádobou, například při vyndávání z trouby. Nebezpečí takového bodu varu, může být sníženo tím, že se umístí tepelně odolná skleněná tyčinka do nádoby v průběhu procesu ohřívání.
  - Vejce ve skořápce ani celé natvrdo uvařené vejce se nesmí ohřívát v mikrovlnné troubě, protože může explodovat i poté, co byl tento proces mikrovlnného ohřevu dokončen.
- Upozornění: Je to také velmi nebezpečný ohřev kapalin nebo jakýchkoliv pevných potravin v uzavřených nádobách v této jednotce, protože existuje reálné nebezpečí jejich exploze.
- Obsah kojeneckých lahví nebo skleněných nádob s dětskou výživou je nutno důkladně promíchat nebo protřepat, aby bylo zajištěno, že teplota je rovnoměrně rozložena. Aby se zabránilo bolestivému a nebezpečnému popálení, vždy před krmením dítěte sami zkontrolujte teplotu pokrmu.
- Při ohřívání nebo vaření potravin obsažených nebo zabalených do hořlavých materiálů, jako jsou plastické hmoty nebo papír, je zde nebezpečí, že se tyto materiály vznítí. Je také možné, že potraviny vyschnou, nebo se dokonce zapálí v případě, že zvolená doba vaření je neúměrně dlouhá. Tuk nebo olej jsou také hořlaviny. Je proto důležité, aby jste dohlíželi na zařízení během jeho provozu. Vysoce hořlavé kapaliny, jako je koncentrovaný alkohol se samozřejmě nesmí ohřívát.
- Pokud se během provozu přesto objeví kouř, nechte dveře zavřené, aby udržely nebo udusily plameny, okamžitě vypněte přístroj a vytáhněte zástrčku ze zásuvky.
- Aby se zabránilo nebezpečí popálení, musí být vždy použita vhodná nehořlavá tkanina při odebírání ohřáté potravy z trouby, protože nádoby a varné nádoby se zahřívají i při mikrovlnném ohřevu. Speciální potravinové teploměry (jaké jsou používány v běžných pekařských pecích) nejsou vhodné pro použití v mikrovlnných troubách.

## Před prvním použitím

- Po vybalení a pokaždé před připojením zařízení k elektrické síti, pečlivě zkontrolujte přístroj a jeho napájecí kabel pro jakékoliv známky poškození. Také se ujistěte, že dvířka (včetně dveřních zámků) nejsou poškozeny nebo ohnuty a zavírají se těsně k rámu dvířek. Toto je důležité zajistit, aby žádná mikrovlnná energie nebyla při provozu vyzařována ven z přístroje. Ze stejného důvodu musí být pečlivě zkontrolována, kompletní trouba, jakož i její vnitřní stěny.
- V případě, že jednotka vykazuje jakékoliv známky poškození, nesmí být za žádných okolností použita, dokud nebude opravena kvalifikovaným technikem.

- Odstraňte všechny vnější i vnitřní obalové materiály. Všechny tyto materiály jsou vhodné k recyklaci.
  - **Neodstraňujte ochrannou fólii** pokrývající vnitřní stranu dveří, ani otočnou pohonnou jednotku nebo šedo-hnědý ochranný kryt (5) vedle světla na pravé straně vnitřního prostředí.
  - Upozornění: Udržujte veškeré balící materiály mimo dosah dětí - tyto materiály jsou potenciálním zdrojem nebezpečí, např. udušení.
  - Předtím, než se přístroj používá poprvé nebo po delší době nepoužívání, je třeba jej důkladně vyčistit, jak je popsáno v sekci "čištění".
  - Vložte pohonnou jednotku, vodičí dráhu a skleněný otočný talíř do zařízení.
  - Tento přístroj je zařízen skupiny 2 třídy B ISM. Skupina 2 obsahuje všechna zařízení ISM (průmyslové, vědecké, lékařské) generující rádio frekvence a / nebo s použitím radiofrekvenční energie ve formě elektromagnetického záření, ke zpracování materiálů; rovněž obsahuje zapalovací erozi zařízení. Třída B specifikuje zařízení určená pro použití v domácnosti, nebo jiné podobné zařízení integrované do obecné rozvodné sítě dodávající domácí jednotky.
- Poznámka: Nezapínajte přístroj, pokud potravina určená k ohřátí nebo vaření nebyla umístěna dovnitř trouby. Ovládání prázdného zařízení může dojít k poškození přístroje.

### Mikrovlnná funkce (skupina II v souladu s normou EN 55011)

Elektromagnetická energie se generuje uvnitř jednotky, což způsobuje molekulám v potravě (hlavně molekulám vody), aby se pohybovaly rychleji což následně způsobuje jejich zvýšenou teplotu. Potraviny s vysokým obsahem vody se tedy ohřívají rychleji, než relativně suché potraviny. Teplota se zvyšuje postupně uvnitř potraviny. Jakékoliv použité nádobí, kontejner nebo ták se zahřeje pouze nepřímo, v důsledku zvýšení teploty potravin.

### ● Vždy používejte vhodné kuchyňské nádobí

- Nepokládejte potraviny přímo na skleněný otočný talíř; Vždy použijte vhodnou podložku nebo nádobu. Ujistěte se, že nádoba nevyčnívá přes okraj skleněného otočného talíře.
  - Je třeba se vyhnout kovovým předmětům, protože mikrovlny se odrážejí od kovových povrchů a tedy neohřívají potraviny k ohřátí. Jakýkoliv kov v troubě, může způsobit jiskření, což vede k možnému poškození přístroje.
  - Lze použít obecné pravidlo, že přístroje nebo kovové obaly nesmí být použity v mikrovlnné troubě. Některé potravinářské obaly obsahují hliníkovou fólii nebo dráty pod vrstvou papíru, a proto jsou také nevhodné pro použití v mikrovlnných spotřebičích.
- V případě, že použití hliníkové fólie lze najít v receptu, zajistěte, aby byla potravina pevně zabalena v alobalu (vyhněte se jakékoliv vzduchové bublině). Zajistěte minimální vzdálenost 2,5 cm od hliníkové fólie a vnitřními stěnami trouby.
- Vždy se ujistěte, že nádoba na vaření nebo použitá podložka neobsahuje žádné kovové ozdoby, jako je například zlatý okraj nebo barvy obsahující kovové částice. Objekty z olovnatého křišťálu také nejsou vhodné. Vždy se ujistěte, že používané varné nádoby nemají žádnou dutou část (např. v rukojetích). Pórovité materiály mohou absorbovat vodu při mytí a jsou proto také nevhodné. Nádoby na vaření nebo náčiní vyrobené z plastového materiálu "melamin" absorbují energii a jsou také nevhodné.
  - Plastové nádoby jsou pro toto použití vhodné pouze pokud odolávají teplotám vyšším než 180 °. Varné pytlíky by měly být propíchnuty tak, aby bylo možné uvolnění vysokého tlaku při vaření.
- Nádoby na vaření speciálně konstruované pro použití v mikrovlnné troubě jsou k dispozici u většiny prodejců nádobí.

### ● Zapnutí

### Výkon

Výkon mikrovlnné trouby lze plynule nastavit od 125 W až do 700 W:

	Výkon		
1.	125 W	Nízký výkon	Rozmrazování delikátního jídla
2.	250 W	Rozmrazování	Rozmrazování
3.	400 W	Střední výkon	Vaření delikátních pokrmů
4.	550 W	Středně vysoký výkon	Rozmrazování a ohřívání hluboce zmrazených pokrmů
5.	700 W	Vysoký výkon	Zahřátí tekutin, vaření

### Časovač

- Časovač má dvě stupnice. Vnější stupnice je pro rozmrazování podle hmotnosti v kg. Vnitřní stupnice se používá pro nastavení času vaření nebo ohřívání.
- Při použití časovače může být zvolena provozní doba až 35 minut.
- Pro nastavení doby vaření na méně než 5 minut (nebo pro hmotnost nižší než 350 g), otočte knoflíkem na větší hodnotu a poté jej otočte pomalu zpátky na požadované nastavení.
- Jakmile je časovač nastaven, provoz se spustí automaticky, až se dveře zavřou.
- Přístroj lze kdykoliv vypnout nastavením časovače zpět na "0".
- K rozmrazování nastavte přepínač napájení na "Rozmrazování". A pomocí vnější stupnice na časovači nastavte hmotnost pokrmu určeného k rozmrazení. Nastavitelné hodnoty pro rozmrazování jsou pouze orientační a mohou se lišit od těch, které jsou skutečně potřeba. Pokud rozmrazování není po uplynutí této doby úplné, opakujte proces s výrazně kratším nastavením času.

### Spuštění

- Umístěte potraviny, které mají být zahřívány do vhodné nádoby. Nádobu umístěte na otočný talíř v troubě.
- Pokud je jídlo zpracováváno mikrovlnami, mělo by být zakryto, aby se zabránilo jeho vysychání. Používejte skleněné nebo plastové kryty speciálně navržené pro použití v mikrovlnné troubě které jsou k dostání u většiny prodejců s nádobím.
- Nastavte požadovanou úroveň výkonu.
- Zavřete dveře a nastavte dobu provozu časovačem. Otočný talíř se začne pomalu otáčet; Během provozu zůstane vnitřní osvětlení zapnuto.

- Jsou-li během provozu dveře otevřeny (například kvůli míchání jídla), ohřívání a funkce časovače jsou automaticky pozastaveny a budou pokračovat po tom, co se dveře opět uzavřou.
- Po uplynutí předem naprogramovaného času uslyšíte zvukový signál a vnitřní osvětlení se vypne.
- Otevřete dveře a opatrně vyjměte nádobu s jídlem.
- Z důvodu dosažení rovnoměrného rozložení tepla potraviny by nádoba měla být odstavena stranou po dobu několika minut.

## ● Čištění

- Před čištěním přístroje se ujistěte, že je odpojen od napájení a zcela vychladlý.
- Nečistěte jednotku přímo vodou. Ujistěte se, že žádná voda - ani malé množství - se nemůže dostat do větracích otvorů na vnitřní nebo vnější straně přístroje. Pro čištění nepoužívejte zařízení pro parní čištění.
- Celá jednotka může být otřena vlhkou látkou která nepouští vlákna a jemným čisticím prostředkem pro domácnost. Otřete poté důkladně do sucha.
- Nepoužívejte žádné leptavé ani jinak agresivní čisticí prostředky. Nesmí se používat běžně dostupné spreje speciálně určené pro čištění běžných pečicích pecí.
- Vnitřní prostory musí být důkladně očištěny po každém provozním cyklu. Vnitřní strana dveří, stejně jako jejich okraje, musí být udržovány v čistotě.
- Skleněný otočný talíř a valivé ložisko jsou vhodné do myčky. Nosný vozík skleněného talíře, stejně jako vodící dráha pod otočný skleněný talíř musí být také udržovány v čistotě.

## ● Přídavné informace

### Technické specifikace

Vnější rozměry: 258 mm (H) x 440 mm (š) x 340 mm (D)

Vnitřní rozměry:

- Otočný skleněný talíř: Ø 255 mm
- Výška nad otočným skleněným talířem: 185 mm

Hmotnost zařízení: 11 kg

Provozní napětí: 230V ~ 50 Hz

Celková spotřeba energie: 1050 W

Mikrovlnný výkon: 125 W - 700 W



● Přístroje označené tímto symbolem je třeba likvidovat odděleně od běžného komunálního odpadu, protože obsahují části, které je možné recyklovat. Správná likvidace chrání životní prostředí a lidské zdraví. Váš místní úřad nebo prodejce vám poskytnou bližší informace o této záležitosti.

### Záruka

Na tento výrobek se vztahuje záruka na vady materiálu a zpracování po dobu dvou let od data zakoupení. V rámci této záruky se výrobce zavazuje opravit nebo vyměnit všechny vadné díly, které se naleznou na produktu v jednom z našich autorizovaných servisních středisek. Tato záruka je platná pouze v případě, že byl přístroj používán v souladu s veškerými pokyny, a za předpokladu, že nebyl změněn, opraven nebo narušen neoprávněnou osobou, anebo poškozen nesprávným použitím.

Tato záruka se nevztahuje na běžné opotřebení nebo praskliny na křehkém materiálu jako je sklo a keramické předměty, žárovky apod. Tato záruka nemá vliv na Vaše zákonná práva, ani žádná zákonná práva, která můžete mít jako spotřebitel podle platných vnitrostátních právních předpisů upravujících nákup zboží. V případě, že výrobek nefunguje a rozhodli jste se jej vrátit, pečlivě jej zabalte, uveďte své plné jméno a adresu a důvod vrácení. Pokud se toto stane v záruční době, přiložte prosím rovněž záruční list a doklad o koupi.