

Vlasová kulma

Návod k obsluze

CZ



SENCOR®

SHS 7619WH

Před zapnutím tohoto spotřebiče se, prosím, seznámte s návodem k jeho obsluze, a to i v případě, že jste již obeznámeni s používáním spotřebičů podobného typu. Používejte spotřebič pouze tak, jak je popsáno v tomto návodu k použití. Návod uschovejte pro případ další potřeby.

Minimálně po dobu záruky doporučujeme uschovat originální přepravní karton, balicí materiál, pokladní doklad a záruční list. V případě přepravy zabalte spotřebič opět do originální krabice od výrobce.

CZ-1

OBSAH

DŮLEŽITÉ BEZPEČNOSTNÍ POKYNY.....	3
POPIS VLASOVÉ KULMY.....	5
POKYNY K POUŽÍVÁNÍ.....	6
ÚDRŽBA A ČIŠTĚNÍ.....	6
TECHNICKÉ ÚDAJE.....	7
POKYNY A INFORMACE O NAKLÁDÁNÍ S POUŽITÝM OBALEM.....	7
LIKVIDACE POUŽITÝCH ELEKTRICKÝCH A ELEKTRONICKÝCH ZAŘÍZENÍ.....	7

DŮLEŽITÉ BEZPEČNOSTNÍ POKYNY

Tento spotřebič mohou používat děti ve věku 8 let a starší a osoby se sníženými fyzickými či mentálními schopnostmi nebo nedostatkem zkušeností a znalostí, pokud jsou pod dozorem nebo byly poučeny o používání spotřebiče bezpečným způsobem a rozumí případným nebezpečím. Děti si se spotřebičem nesmějí hrát. Čištění a údržbu prováděnou uživatelem nesmějí provádět děti bez dozoru.

DŮLEŽITÉ BEZPEČNOSTNÍ POKYNY

- Výrobek pečlivě vybalte a dejte pozor, abyste nevyhodili žádnou část obalového materiálu dříve, než najdete všechny součásti výrobku.
- Pokud bude výrobek používán v blízkosti dětí, dbejte zvýšené opatrnosti. Výrobek vždy umísťujte mimo jejich dosah.
- Před připojením přístroje k síťové zásuvce se ujistěte, že napětí uvedené na štítku spotřebiče odpovídá napětí ve vaší zásuvce.
- Nikdy nepoužívejte příslušenství, které není dodáváno s tímto přístrojem nebo není určeno pro tento přístroj.
- Ujistěte se, že síťový kabel a vidlice se nemohou dostat do kontaktu s vodou nebo vlhkostí.
- Přístroj nepostříkujte vodou ani jinou tekutinou. Přístroj ani jeho části neponořujte do vody nebo jiné tekutiny.
- Přístroj je určen pro použití v domácnostech. Nepoužívejte ho v průmyslovém prostředí ani venku!
- V blízkosti přístroje nepoužívejte spreje.
- Pokud nebudete přístroj používat, odpojte jej od elektrické sítě. Před čištěním či přemístěním postupujte stejným způsobem.
- Přístroj neodkládejte na elektrický ani plynový vaříč nebo do jeho blízkosti. Přístroj neumísťujte do blízkosti otevřeného ohně, přístrojů nebo zařízení, která jsou zdroji tepla.
- Nepoužívejte poškozený přístroj, přístroj s poškozeným síťovým kabelem nebo s poškozenou vidlicí síťového kabelu.
- V žádném případě neopravujte přístroj sami, na přístroji neprovádějte žádné úpravy – nebezpečí úrazu elektrickým proudem! Veškeré opravy a seřízení tohoto přístroje svěťte odborné firmě/ servisu. Zásahem do přístroje během platnosti záruky se vystavujete riziku ztráty záručních plnění.
- Pokud je síťový kabel poškozen, výměnu svěťte odborné firmě/servisu. Přístroj s poškozeným síťovým kabelem / vidlicí síťového kabelu je zakázáno používat.
- Nepokládejte síťový kabel přístroje v blízkosti horkých ploch nebo přes ostré předměty. Na síťový kabel nepokládejte těžké předměty, kabel umístěte tak, aby se po něm nešlapalo, aby se o něj nezakopávalo. Dbejte na to, aby napájecí kabel nevisel přes okraj stolu nebo aby se nedotýkal horkého povrchu.
- Neodpojujte přístroj od síťové zásuvky tahem za síťový kabel – nebezpečí poškození síťového kabelu / síťové zásuvky. Kabel od zásuvky odpojujte tahem za vidlici síťového kabelu.
- Nepoužívejte přístroj k jiným účelům, než pro které je určen.
- Používáte-li spotřebič v koupelně, odpojte ho po použití od sítě vytažením vidlice, protože blízkost vody představuje nebezpečí, i když je spotřebič vypnutý.
- Pro další ochranu se doporučuje instalace proudového chrániče (RCD) se jmenovitým vybavovacím proudem nepřesahujícím 30 mA do obvodu elektrického napájení koupelny. Požádejte o radu elektrikáře.
- Výrobce neodpovídá za škody způsobené nesprávným použitím spotřebiče a jeho příslušenství (poranění, popálení, opaření, požár, znehodnocení potravin atp.).



Nepoužívejte tento spotřebič v blízkosti van, sprch, umyvadel nebo jiných nádob obsahujících vodu.

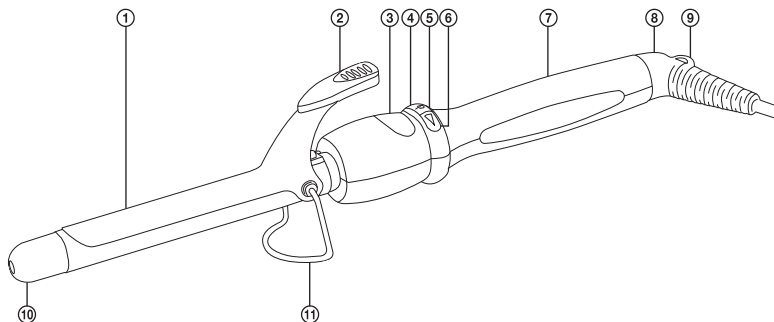
Vlasová kulma

SHS 7619WH

CZ

POPIS VLASOVÉ KULMY

A



- | | |
|--|---|
| ① Kulmovací kleště s keramickou povrchovou úpravou | ⑧ Koncovka síťového kabelu otočná o 360° |
| ② Klips pro rozevření kulmovacích kleští | ⑨ Závěsné očko |
| ③ Digitální displej pro zobrazení teploty | ⑩ Tepelně izolovaná koncovka pro bezpečné uchopení a natočení pramene vlasů |
| ④ Tlačítko pro zvýšení nastavené teploty | ⑪ Vyklápěcí stojánek |
| ⑤ Tlačítko zapnutí/vypnutí | |
| ⑥ Tlačítko pro snížení nastavené teploty | |
| ⑦ Rukojeť s protiskluzovou povrchovou úpravou | |

POKYNY K POUŽÍVÁNÍ

- 1) Připojte vidlici síťového kabelu k zásuvce el. napětí.
- 2) Pro zapnutí kulmy stiskněte a krátce přidržte tlačítko zapnutí/vypnutí A⑤. Na displeji se zobrazí hodnota 180 (° C). To je výchozí teplota nastavená výrobcem.
- 3) Tlačítkem A④ nebo A⑥ nastavte požadovanou teplotu v rozmezí 120–200 °C. S Každým stisknutím tlačítka A④ nebo A⑥ se nastavená teplota zvýší nebo sníží o 20 °C.
- 4) Vyčkejte, až se kulmovací kleště A① zahřejí na vámi nastavenou teplotu. Při zahřívání se displej přepne do režimu zobrazení aktuální teploty kulmovacích kleští.

**Varování:**

Nedotýkejte se zahřátých kleští. Pro manipulaci s kulmou používejte rukojeť A⑦.

**Poznámka:**

Pokud během používání kulmy snížíte nastavenou teplotu, na displeji se bude zobrazovat průběžné snižování teploty kulmovacích kleští. Po dosažení nastavené teploty bude displej zobrazovat konstantní hodnotu.

Kleště chladnou pomaleji, než se zahřívají.

- 5) Oddělte tenký pramen vlasů.
- 6) Pro rozevření kulmovacích kleští A① stiskněte klips A②. Konec pramene vlasů vložte mezi kulmovací kleště A① a uvolněte klips A②, aby došlo k sevření pramene vlasů.
- 7) Otáčejte kulmou tak, aby se pramen obtočil kolem kulmovacích kleští A① až ke kořinkům vlasů. Mezi pokožkou hlavy a kulmovacími kleštěmi A① ponechejte dostatečnou vzdálenost, aby nedošlo k jejich vzájemnému kontaktu. Jinak by mohlo dojít k popálení pokožky na hlavě.
- 8) V této poloze přidržte kulmu cca 15 až 20 sekund. Poté pramen vlasů rozmotejte zhruba do poloviny jeho délky a stisknutím klipsu A② uvolněte konec pramene z kulmovacích kleští A①.
- 9) Stejným způsobem postupujte u dalších pramenů, které chcete natočit.

**Poznámka:**

Pro déle trvající efekt zafixujte tvar účesu lakem na vlasy.

- 10) Po použití kulmu vypněte a odpojte od síťové zásuvky. Pro vypnutí stiskněte a krátce přidržte tlačítko zapnutí/vypnutí A⑤, dokud nezhasne displej A③.
- 11) Kulmu nechte vychladnout. Před odložením zahřáté kulmy vyklopte stojánek A⑧ a teprve poté položte kulmu na rovný, suchý povrch.

**Poznámka:**

Stejným způsobem můžete zahřátou kulmu odložit i během používání.

ÚDRŽBA A ČIŠTĚNÍ

- Před čištěním se ujistěte, že je kulma odpojená od zásuvky el. napětí a že po použití vychladla.
- Pro čištění povrchu kulmy používejte jemný hadřík mírně navlhčený ve vlažné vodě. Nepoužívejte brusné čisticí prostředky, ředidla nebo rozpouštědla.

TECHNICKÉ ÚDAJE

Jmenovitý rozsah napětí.....	100–240 V
Jmenovitý kmitočet.....	50/60 Hz
Příkon	50 W
Třída ochrany (vzhledem k ochraně před úrazem elektrickým proudem)	II
Automatické vypnutí	po 70 minutách nečinnosti
Průměr kleští	19 mm

Změna textu a technických parametrů vyhrazena.

POKYNY A INFORMACE O NAKLÁDÁNÍ S POUŽITÝM OBALEM

Použitý obalový materiál odložte na místo určené obcí k ukládání odpadu.

LIKVIDACE POUŽITÝCH ELEKTRICKÝCH A ELEKTRONICKÝCH ZAŘÍZENÍ



Tento symbol na produktech anebo v průvodních dokumentech znamená, že použité elektrické a elektronické výrobky nesmí být přidány do běžného komunálního odpadu. Ke správné likvidaci, obnově a recyklaci předejte tyto výrobky na určená sběrná místa. Alternativně v některých zemích Evropské unie nebo jiných evropských zemích můžete vrátit své výrobky místnímu prodejci při koupi ekvivalentního nového produktu. Správnou likvidací tohoto produktu pomůžete zachovat cenné přírodní zdroje a napomáháte prevenci potenciálních negativních dopadů na životní prostředí a lidské zdraví, což by mohly být důsledky nesprávné likvidace odpadů. Další podrobnosti si vyžádejte od místního úřadu nebo nejbližšího sběrného místa. Při nesprávné likvidaci tohoto druhu odpadu mohou být v souladu s národními předpisy uděleny pokuty.

Pro podnikové subjekty v zemích Evropské unie

Chcete-li likvidovat elektrická a elektronická zařízení, vyžádejte si potřebné informace od svého prodejce nebo dodavatele.

Likvidace v ostatních zemích mimo Evropskou unii

Tento symbol je platný v Evropské unii. Chcete-li tento výrobek zlikvidovat, vyžádejte si potřebné informace o správném způsobu likvidace od místních úřadů nebo od svého prodejce.



Tento výrobek splňuje veškeré základní požadavky směrnice EU, které se na něj vztahují.

