



GAMING MONITOR **GM620BF**



Uživatelský manuál CZ

POZNÁMKA:

Toto zařízení je určeno výhradně pro použití v domácnosti. Profesionální a/nebo komerční použití zařízení určeného pro domácí účely zkracuje jeho životnost a má negativní vliv na výkonové charakteristiky zařízení.

DŮLEŽITÉ BEZPEČNOSTNÍ POKYNY

- Před použitím tohoto zařízení si pečlivě přečtěte tyto pokyny a uschovejte je pro budoucí použití.
- Při přenášení s monitorem vždy zacházejte opatrně.
- Tento spotřebič je určen pouze pro použití v domácnosti a neměl by být používán k žádnému jinému účelu ani k žádnému jinému použití, například pro použití mimo domácnost nebo v komerčním prostředí.
- Kolem výrobku ponechte alespoň 10 cm mezeru.
- Umístěte monitor na dobře větrané místo. Nepokládejte na monitor nic, co by bránilo rozptýlu tepla.
- Nevystavujte monitor přímému slunečnímu záření nebo jinému zdroji tepla. Otočte obrazovku mimo dosah přímého slunečního světla, abyste snížili odlesky.
- LCD displej skladujte v místnosti s teplotou mezi -20°C - 60°C . Pokud je LCD displej uložen mimo tento rozsah, může dojít k trvalému poškození.
- Neinstalujte v blízkosti zdrojů tepla, jako jsou radiátory, regulátory tepla, kamna nebo jiná zařízení produkující teplo.
- Neumisťujte LCD displej do blízkosti okna. Vystavení dešti, vlhkosti nebo přímému slunečnímu záření může způsobit vážné poškození zařízení.
- Netlačte na LCD obrazovku. Příliš silné stisknutí může způsobit trvalé poškození displeje.
- Neodstraňujte kryt a nepokoušejte se stroj sami opravit. Všechny úkony údržby by měl provádět autorizovaný technik.
- Nedotýkejte se obrazovky. Otisky prstů se obtížně odstraňují.
- Pokud je přítomen kouř, neobvyklý zvuk nebo podivný zápach, okamžitě vypněte monitor.
- Chraňte napájecí kabel před šlapáním nebo přiskřípnutím, zejména u zástrčky. Ujistěte se, že se elektrická zásuvka nachází v blízkosti monitoru, aby byla snadno dostupná.
- Používejte pouze nástavce/příslušenství specifikované výrobcem.



Abyste předešli možnému poškození sluchu, neposlouchejte po dlouhou dobu při vysoké hlasitosti.



Pouze pro vnitřní použití.



Tento symbol označuje nebezpečné napětí představující riziko úrazu elektrickým proudem přítomným v této jednotce.



Tento symbol označuje, že v přiloženém manuálu k tomuto



zařízení jsou důležité pokyny k obsluze a údržbě.

Abyste snížili riziko úrazu elektrickým proudem, neotevírejte jednotku.

Uvnitř nejsou žádné uživatelsky opravitelné díly. Svěřte servis kvalifikovanému servisnímu personálu.



POPIS PRODUKTU

Jako vysoce výkonný inteligentní vícefrekvenční skenovací displej využívá tekutou obrazovku s podsvícením TFT-LED s aktivní maticí a je řízen digitální technologií MCU. Díky kompaktnímu a tenkému vzhledu a vestavěnému napájecímu zdroji je vhodný pro úzký pracovní prostor.

Před instalací zkontrolujte následující položky v obalu:

OBSAH BALENÍ

- Jeden LCD displej (včetně základny)
- Jeden kabel HDMI, jeden napájecí kabel, jeden AC adaptér
- Jedna uživatelská příručka, jeden záruční list

Pokud některá z výše uvedených položek chybí, kontaktujte prosím prodejce.

Pozor: Příslušenství podléhá skutečné konfiguraci. Uschovejte prosím všechny obalové materiály pro budoucí přepravu produktu.

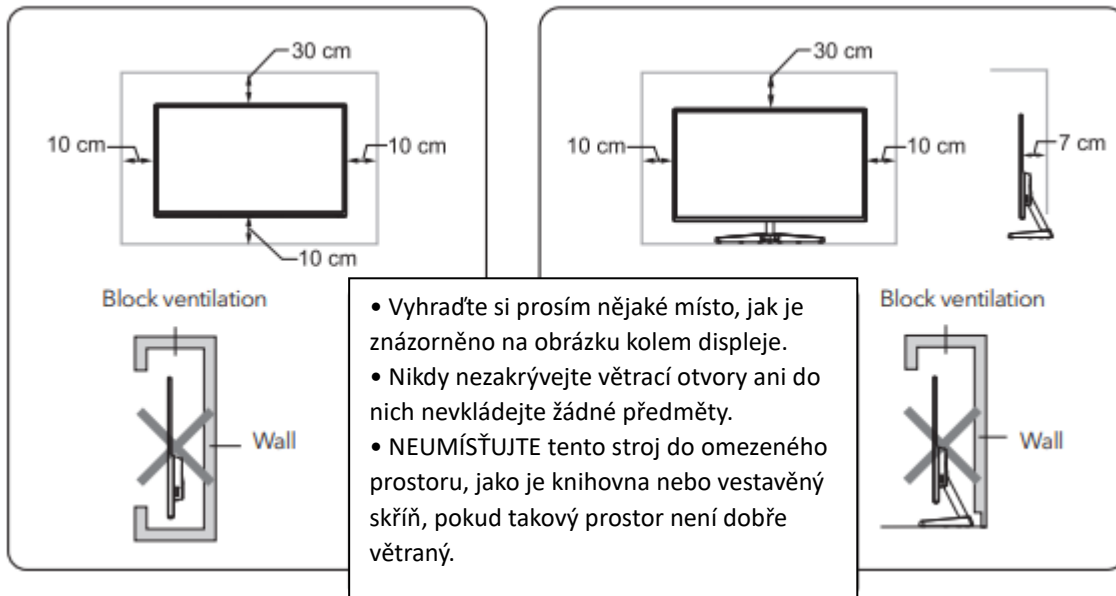
INSTALACE A PŘIPOJENÍ

- Tento stroj by měl být instalován v blízkosti snadno připojitelné síťové zásuvky.
- Z důvodu bezpečnosti doporučujeme použít vhodný nástěnný držák nebo základnu.
- Aby se zabránilo zranění, musí být tento stroj umístěn na stabilním a rovném povrchu nebo upevněn na pevné stěně.
- Pokud jde o montáž na stěnu, požádejte o to odborníka. Nesprávná instalace může způsobit nestabilitu tohoto stroje.
- NEUMISŤUJTE tento stroj na místa s mechanickými vibracemi.
- NEUMISŤUJTE tento stroj na místa, kde je přístupný hmyz.
- NEINSTALUJTE tento stroj přímo naproti klimatizaci, jinak by se jeho vnitřní panel mohl orosit a způsobit poruchu.
- NEUMISŤUJTE tento stroj na místa se silným elektromagnetickým polem, jinak může být elektromagnetickými vlnami rušen a může se poškodit.

PŘIPOJENÍ

Namontované na stěně

Namontované na základně

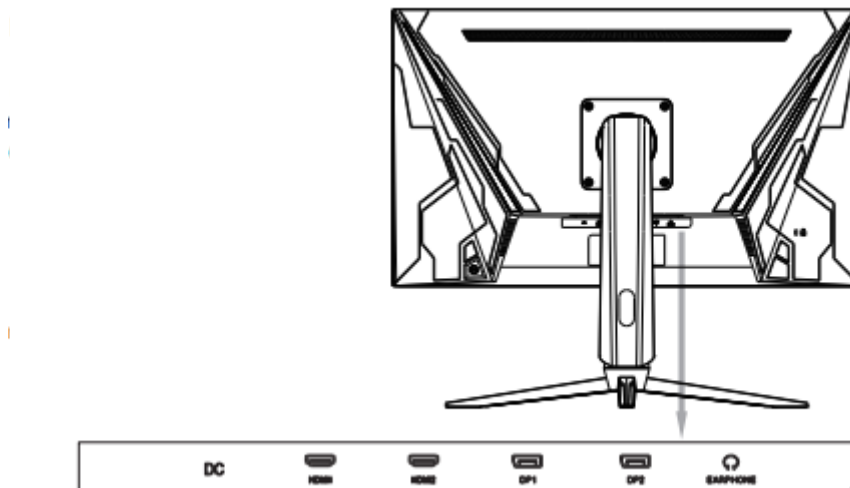


PŘIPOJENÍ

Připojte signálové vedení k výstupnímu signálu rozhraní HDMI/DP signálů PC a poté připojte druhý konec signálního vedení k odpovídajícímu vstupnímu portu signálu na displeji.

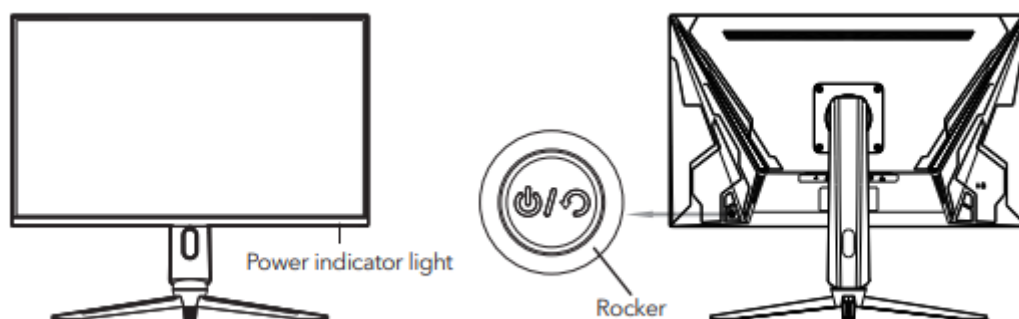
AUDIO VÝSTUP

Toto zařízení podporuje zvukový výstup pro sluchátka a externí reproduktory.



OBSLUHA DISPLEJE

Ovládací tlačítka OSD jsou znázorněna na obrázku. Modely stejné produktové řady se liší pouze polohou tlačítka a vzorem panelu, viz praktický model.



KONTROLKA NAPÁJENÍ

Když displej funguje normálně, svítí modrá kontrolka; když je ve stavu úspory energie, kontrolka bliká červeně; když jsou signály znovu odeslány ve stavu úspory energie, stroj se vrátí k normální práci; když je stroj v pohotovostním stavu, kontrolka nesvítí. Protože je displej stále napájen v pohotovostním stavu, z důvodu bezpečnosti by měl být napájecí kabel odpojen, když se displej nepoužívá.

Tlačítko zap./vyp.	Výchozí stav	Nabídka funkcí
Stisknout nahoru	Vstup zdroje signálu	Posunout nahoru/Upravit hodnotu
Stisknout dolů	Klávesová zkratka pro nastavení hlasitosti	Posunout dolů/Upravit hodnotu
Stisknout vlevo	Klávesová zkratka Game plus	Návrat do předchozí nabídky
Stisknout vpravo	Přednastavená klávesová zkratka	Zadat/Potvrdit
Stisknout tlačítko	Krátkým stisknutím spustíte/zobrazíte nabídku, stisknutím a podržením po dobu 3 s přístroj vypnete	Potvrďte/stiskněte a podržte po dobu 3 s pro vypnutí stroje

BEZPEČNOSTNÍ OCHRANA

Když video signály z PC překročí frekvenční rozsah displeje, horizontální signály a signály synchronizace pole se vypnou, aby se chránil displej. Poté musíte nastavit výstupní frekvenci PC na přijatelný rozsah, aby displej fungoval normálně.

ŘEŠENÍ PROBLÉMŮ

Máte-li problémy s monitorem, podívejte se do tabulky níže, kde naleznete možná řešení.

Problém	Možné řešení
Kontrolka nesvítí/kontrolka napájení nesvítí	Zkontrolujte, zda jsou displej a zásuvka dobře připojeny k napájení a zda je displej v režimu vypnutí.
Obraz je rozmazaný, příliš velký, příliš malý atd.	Vstupte do nabídky „Nastavení obrazu“ a vyberte „Automatické nastavení obrazu“ pro automatické nastavení zobrazení.
Tmavý obraz	Vstupte do nabídky „Jas a kontrast“ a upravte jas a kontrast displeje.
Přehřátý monitor	Kolem monitoru ponechejte alespoň 5 cm vzdálenosti pro ventilaci a nepokládejte na něj žádné předměty.
Tmavé/světlé skvrny při zapnutí	To je normální jev. Je to kvůli nerovnoměrnému podsvícení počáteční fáze zapnutí způsobená rozdílem teplot. Podsvícení se může normálně rozsvítit po 20 minutách a poté budou tmavé/světlé skvrny opraveny.
Zkreslení obrazu, blikání, chvění	Zkontrolujte nastavení počítače, vyberte správné rozlišení a znovu upravte obnovovací frekvenci.
Hluk při vypnutí	Je to normální jev způsobený vypojením displeje během procesu vypínání

TECHNICKÉ SPECIFIKACE PRODUKTU

Úhlopříčka	27"
Optimální pracovní rozlišení	
Příkon	
Produkt byl uložen na čínské webové stránky energetického štítku	
Filtr modrého světla	Podporováno
Flicker - free	Podporováno
Barometrický tlak	86kpa - 104kpa
Pracovní teplota a vlhkost	0°C - 40°C 20% - 85%
Skladovací teplota a vlhkost	-10°C - 60°C 10% - 90%
Rozbalená velikost (D x Š x H) (se základnou)	616 x 524.5 x 290.3 mm
Velikost balení (D x Š x H)	800 x 535 x 185 mm
Čistá hmotnost	5.35kg
Celková hmotnost	7.95kg

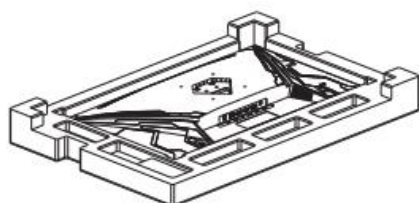
System řízení napájení

Režim	Spotřeba energie
Normální provoz	54 W
Pohotovostní režim	≤ 0,5 W

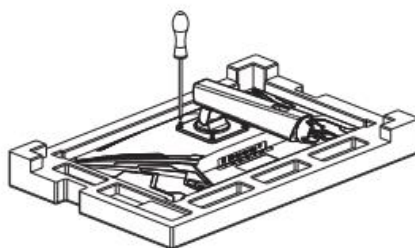
Poznámka: Všechny technické specifikace v této příručce a externích balíčcích se mohou bez dalšího upozornění změnit. V případě, že je mezi tímto návodem a praktickým ovládním nepatrný rozdíl, dodržujte prosím praktické ovládní.

NÁVOD K INSTALACI STOJANU

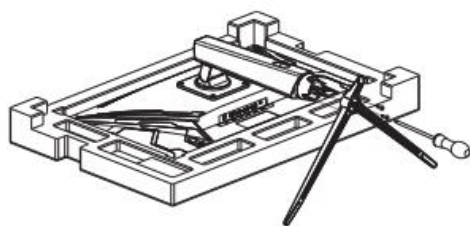
Kroky instalace základny:



Step 1



Step 2



Step 3



Step 4

1. Odstraňte polystyren na zadní straně;
2. Zarovnejte otvor podpěry s otvorem VESA na zadním krytu a zajistěte 4 šrouby M4x16 (4 v sáčku);
3. Vložte základnu do podpěry;
4. Zajistěte 3 šrouby M4x16 (3 v sáčku).

Poznámka: Některý obsah této příručky se může mírně lišit od konečného produktu a je třeba odkazovat na nový.

ČIŠTĚNÍ A ÚDRŽBA

Čištění obrazovky LCD monitoru:

- Vypněte LCD monitor a odpojte napájecí kabel.
- Nastříkejte nerozpustný čisticí roztok na hadřík a jemně otřete obrazovku.
- Nikdy nevylévejte žádnou tekutinu přímo na obrazovku nebo do jejího pouzdra.
- Na obrazovku nebo pouzdro LCD monitoru nepoužívejte žádné čisticí prostředky na bázi čpavku nebo alkoholu.
- Neneseme odpovědnost za škody způsobené použitím jakýchkoli čisticích prostředků na bázi čpavku nebo alkoholu.

LIKVIDACE



Tento symbol na produktu nebo na jeho obalu znamená, že produkt nesmí být likvidován s ostatním domovním odpadem. Při likvidaci použitých zařízení je vaší odpovědností přinést je na sběrné místo, které recykluje použité elektrické a elektronické zařízení. Oddělený sběr a recyklace použitých zařízení v době likvidace pomáhá šetřit přírodní zdroje a zajišťuje, že jsou recyklovány způsobem, který chrání lidské zdraví a životní prostředí. Další informace o recyklačních místech pro použitá zařízení vám poskytne místní městský úřad, služba pro likvidaci domovního odpadu nebo obchod, kde jste produkt zakoupili.