

www.blackanddecker.eu

BXGD2200E

NÁVOD K POUŽITÍ

Vážený zákazníku,

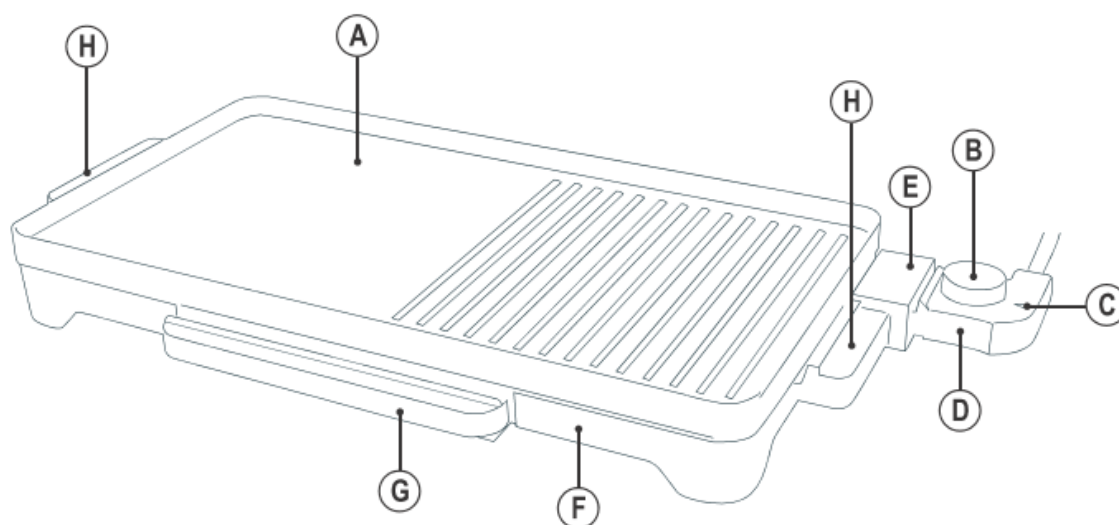
Mnohokrát děkujeme, že jste se rozhodli zakoupit produkt značky BLACK+DECKER.

Díky své technologii, designu a provozu a skutečnosti, že překračuje nejpřísnější standardy kvality, lze zajistit plně uspokojivé používání a dlouhou životnost produktu.

Před zapnutím spotřebiče si pozorně přečtěte tyto pokyny a uschovejte je pro budoucí použití.

Nedodržení a nedodržení těchto pokynů může vést k nehodě.

POPIS PRODUKTU



A. Gril s protiskluzovou úpravou

B. Regulace teploty

C. Kontrolka

D. Konektor

E. Vstup konektoru

F. Tělo

G. Odkapávací miska

H. Rukojeti

BEZPEČNOSTNÍ RADY A VAROVÁNÍ

- Před použitím očistěte všechny části výrobku, které budou v kontaktu s potravinami, jak je uvedeno v části čištění.
- Tento spotřebič mohou používat děti ve věku od 8 let a starší a osoby se sníženými fyzickými, smyslovými nebo mentálními schopnostmi nebo nedostatkem zkušeností a znalostí, pokud jsou pod dohledem nebo jsou poučeny o používání spotřebiče bezpečným způsobem.
- Čištění a uživatelskou údržbu nesmějí provádět děti, pokud nejsou starší 8 let a pod dozorem.
- Udržujte spotřebič a jeho kabel mimo dosah dětí mladších 8 let.
- Toto zařízení není hračka. Děti by měly být pod dohledem, aby bylo zajištěno, že si se spotřebičem nebudou hrát.
- Teplota přístupných povrchů může být při používání spotřebiče vysoká.
- Nepoužívejte spotřebič ve spojení s časovačem nebo jiným zařízením, které jej automaticky zapíná.

- Spotřebič používejte pouze se specifickým dodaným elektrickým konektorem.
- Pokud je poškozeno připojení k elektrické síti, musí být vyměněno a předejte spotřebič autorizovanému servisu technické podpory. Nepokoušejte se rozebírat nebo opravovat spotřebič sami!
- Tento spotřebič je určen pouze pro domácí použití, nikoli pro profesionální průmyslové použití.
- Před zapojením spotřebiče se ujistěte, že napětí uvedené na typovém štítku odpovídá napětí v síti.
- Připojte spotřebič k základně s uzemňovací zásuvkou s minimálním proudem 16 ampér.
- Zástrčka spotřebiče musí správně zapadnout do síťové zásuvky. Neměňte zástrčku. Nepoužívejte zásuvkové adaptéry.
- Netlačte na napájecí kabel silou. Nikdy nepoužívejte napájecí kabel ke zvedání, přenášení nebo odpojování spotřebiče.
- Neomotávejte napájecí kabel kolem spotřebiče.
- Nenechávejte napájecí kabel viset nebo přijít do kontaktu s horkými povrchy spotřebiče.
- Zkontrolujte stav napájecího kabelu. Poškozené nebo zamotané kabely zvyšují riziko úrazu elektrickým proudem.
- Nedotýkejte se zástrčky mokřkýma rukama.
- Nepoužívejte spotřebič, pokud je poškozen kabel nebo zástrčka.
- Pokud se některý z krytů spotřebiče rozbije, okamžitě odpojte spotřebič od sítě, abyste předešli možnosti úrazu elektrickým proudem.
- Spotřebič nepoužívejte, pokud spadl na podlahu a vykazuje viditelné známky poškození.
- Spotřebič není vhodný pro venkovní použití.
- Nepokládejte spotřebič na horké povrchy, jako jsou varné desky, plynové hořáky, trouby a podobně.
- Spotřebič umístěte na vodorovný, rovný a stabilní povrch, který je vhodný pro vysoké teploty a mimo jiné zdroje tepla a kontakt s vodou.
- Neskladujte spotřebič venku.
- Nenechávejte spotřebič venku na dešti ani ho nevystavujte vlhkosti. Pokud se do spotřebiče dostane voda, zvýší se riziko úrazu elektrickým proudem.
- Nedotýkejte se zahřátých částí spotřebiče, protože to může způsobit vážné popáleniny.
- Nedotýkejte se kovových částí nebo těla, když je v provozu, protože to může způsobit vážné popáleniny.

POUŽITÍ A ÚDRŽBA:

- Před každým použitím zcela natáhněte napájecí kabel spotřebiče.
- Během používání spotřebič nepřemísťujte.
- Spotřebič nepoužívejte, pokud je převrácený, a nepřevracejte jej.
- Neotáčejte spotřebič, pokud je v provozu nebo když je připojen k síti.
- Nezakrývejte varnou plochu nebo jídlo hliníkovou fólií a jinými podobnými materiály.
- Abyste udrželi nepřilnavou úpravu v dobrém stavu, nepoužívejte na ni kovové nebo špičaté náčiní.
- Odpojte spotřebič ze zásuvky po skončení používání a před čištěním.
- Tento spotřebič skladujte mimo dosah dětí a osob se sníženými fyzickými, smyslovými nebo duševními schopnostmi nebo nedostatkem zkušeností a znalostí.
- Neskladujte spotřebič, pokud je ještě horký.
- Neskladujte spotřebič na místech, kde by teplota mohla být nižší než 2°C
- Nikdy nenechávejte spotřebič připojený a bez dozoru, pokud se nepoužívá.
- Otočením ovladače termostatu na minimum (MIN) neznamená, že je spotřebič trvale vypnutý.

Servis:

- Jakékoli nesprávné použití nebo nedodržení návodu k použití ruší platnost záruky a odpovědnosti výrobce.

NÁVOD K POUŽITÍ

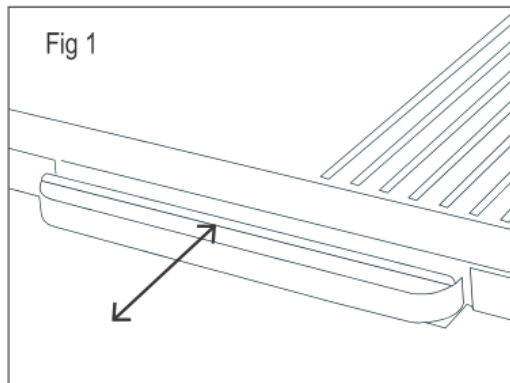
Před použitím:

- Ujistěte se, že byly odstraněny všechny obaly produktů.
- Před prvním použitím výrobku očistěte části, které přijdou do styku s potravinami, způsobem popsaným v části čištění.
- Některé části spotřebiče byly lehce namazané. V důsledku toho může být při prvním použití spotřebiče detekován lehký kouř. Po krátké době tento kouř zmizí.

Použití:

- Před zapojením kabel úplně roztáhněte.
- Ujistěte se, že je elektronický konektor správně připojen ke spotřebiči.
- Připojte spotřebič k elektrické síti.
- Otočte ovladač termostatu do polohy požadované teploty.
- Kontrolka (C) se rozsvítí.

- Počkejte, dokud kontrolka (C) nezhasne, což znamená, že spotřebič dosáhl přiměřené teploty.
- Během používání spotřebiče se kontrolka (C) automaticky rozsvěcí a zhasíná, což znamená, že topná tělesa fungují, a proto udržují požadovanou teplotu.
- Když je jídlo podle vaší chuti, vyjměte ho ze spotřebiče pomocí dřevěné špachtle nebo podobného žáruvzdorného nástroje; nepoužívejte nádoby, které by mohlo poškodit nepřilnavou vrstvu.
- **ODKAPÁVACÍ ZÁSObNÍK**



- Spotřebič má zásobník, který vám umožňuje sbírat tuk a olej, které zbyly ve spotřebiči. (OBR. 1)

Po ukončení používání spotřebiče:

- Zvolte minimální polohu (MIN) pomocí ovladače termostatu.
- Odpojte spotřebič ze sítě.
- Nechte spotřebič vychladnout.
- Vyčistěte spotřebič.

Bezpečnostní tepelná ochrana:

- Spotřebič má bezpečnostní zařízení, které chrání spotřebič před přehřátím.

ČIŠTĚNÍ

- Před čištěním odpojte spotřebič od elektrické sítě a nechte jej vychladnout.
- Vyčistěte elektrické zařízení vlhkým hadříkem a osušte. **NEPONOŘUJTE DO VODY ANI JINÉ KAPALINY.**
- Zařízení čistěte vlhkým hadříkem s několika kapkami mycího prostředku a poté osušte.
- K čištění spotřebiče nepoužívejte rozpouštědla nebo produkty s kyselým nebo zásaditým pH, jako jsou bělidla, nebo abrazivní prostředky.
- Spotřebič nikdy neponořujte do vody nebo jiné kapaliny ani jej neponořujte pod tekoucí vodu.
- Spotřebič je vhodné pravidelně čistit a odstraňovat zbytky jídla.

- Pokud spotřebič není v dobrém stavu čistoty, jeho povrch se může zhoršit a neúprosně ovlivnit dobu životnosti spotřebiče a jeho používání se může stát nebezpečným.
- Žádné části tohoto spotřebiče nejsou vhodné myčky.

OPRAVA

- Pokud dojde k poškození výrobku nebo k jiným problémům, vezměte spotřebič do autorizovaného servisu technické podpory. Nepokoušejte se spotřebič sami rozebírat nebo opravovat, protože to může být nebezpečné.

Pro verze produktů EU a/nebo v případě, že je požadováno ve vaší zemi:

Ekologie a recyklovatelnost produktu

- Materiály, ze kterých se skládá obal tohoto spotřebiče lze recyklovat. Pokud je chcete zlikvidovat, použijte pro každý typ materiálu příslušné koše.
- Výrobek neobsahuje koncentrace látek, které by mohly být považovány za škodlivé pro životní prostředí.



Tento symbol znamená, že v případě, že chcete výrobek po skončení jeho životnosti zlikvidovat; předejte jej autorizovanému sběrateli odpadu pro selektivní sběr odpadu z elektrických a elektronických zařízení (WEEE).

Tento spotřebič je v souladu se směrnicí 2014/35/EU o nízkém napětí, směrnicí 2014/30/EU o elektromagnetické kompatibilitě, směrnicí 2011/65/EU o omezeních používání určitých nebezpečných látek v elektrických a elektronických zařízeních a směrnicí 2009/125/EC o požadavcích na ekodesign výrobků spojených se spotřebou energie.

ZÁRUKA A TECHNICKÁ POMOC

Na tento výrobek se vztahuje záruka na vady materiálu a zpracování po dobu dvou let od data nákupu. V rámci této záruky se výrobce zavazuje opravit nebo vyměnit jakékoli díly, které byly zjištěny jako vadné, za předpokladu, že produkt bude vrácen jednomu z našich autorizovaných servisních středisek. Tato záruka je platná pouze v případě, že byl spotřebič používán v souladu s pokyny a za předpokladu, že nebyl upravován, opravován nebo do něj zasahováno neoprávněnou osobou nebo poškozen nesprávným používáním.

Tato záruka se samozřejmě nevztahuje na opotřebení, ani na rozbitné předměty, jako jsou skleněné a keramické předměty, žárovky atd. Tato záruka neovlivňuje vaše zákonná práva ani žádná zákonná práva, která jako spotřebitel máte podle platných národních právních předpisů upravujících nákup zboží. Pokud produkt přestane fungovat a je nutné jej vrátit, pečlivě jej zabalte a uveďte své jméno a adresu a důvod vrácení. Pokud je v záruční době, předložte také záruční list a doklad so koupi.

www.bvz.cz