

TTK 171 ECO

CS

NÁVOD K OBSLUZE
VYSOUŠEČ VZDUCHU



TROTEC
AT WORK.

Obsah

Pokyny k návodu k obsluze	01
Informace o přístroji	02
Bezpečnost	04
Montáž	05
Transport	05
Uvedení do provozu	05
Obsluha	06
Chyby a poruchy	09
Údržba	10
Likvidace	15
Prohlášení o shodě	15

Pokyny k návodu k obsluze

Symbole



Nebezpečí zasažení el. proudem!

Upozorňuje na nebezpečí zasažení el. proudem, které může vést k ohrožení zdraví či dokonce života.



Nebezpečí!

Upozorňuje na nebezpečí poškození zdraví osob.



Pozor!

Upozorňuje na nebezpečí, které může způsobit věcné škody.

Aktuální verzi návodu k obsluze naleznete na adrese:
www.trotec.de

Právní upozornění

Tato publikace nahrazuje všechny předchozí verze. Žádná část této publikace nesmí být v jakékoliv formě reprodukována ani zpracovávána, rozmnožována nebo šířena s použitím elektronických systémů bez písemného souhlasu společnosti TROTEC®. Technické změny vyhrazeny. Všechna práva vyhrazena. Názvy zboží budou dále používány bez záruky volné použitelnosti a v zásadě podle způsobu psaní výrobců. Všechny názvy zboží jsou registrované.

Konstrukční změny v zájmu stálé optimalizace výrobků a změny tvaru a barvy zůstávají vyhrazeny.

Rozsah dodávky se může odchylovat od vyobrazení výrobků. Tento dokument byl vypracován s náležitou pečlivostí. TROTEC® nepřebírá záruku za případné chyby nebo vynechávky.
© TROTEC®

Informace o přístroji

Popis přístroje

Přístroj zajišťuje automatické vysoušení vzduchu v místnostech na principu kondenzace.

Ventilátor nasává vlhký vzduch z místnosti přes přívodní vzduchový otvor (6) se vzduchovým filtrem, výparník a za ním umístěný kondenzátor. Na chladném výparníku se vzduch z místnosti ochladí až pod rosný bod. Vodní pára obsažená ve vzduchu se sráží jako kondenzát nebo rosa na lamelách výparníku. Na kondenzátoru se odvlhčený, ochlazený vzduch opět ohřeje a vyfoukne. Takto upravený sušší vzduch se opět smíchává se vzduchem v místnosti. V důsledku toho, že vzduch v místnosti stále cirkuluje přístrojem, se sníží relativní vlhkost vzduchu v místnosti, kde je přístroj instalován.

V závislosti na teplotě vzduchu a relativní vlhkosti vzduchu odkapává zkondenzovaná voda stále nebo jen během periodických fází odmrazení do nádoby s kondenzátem (6).

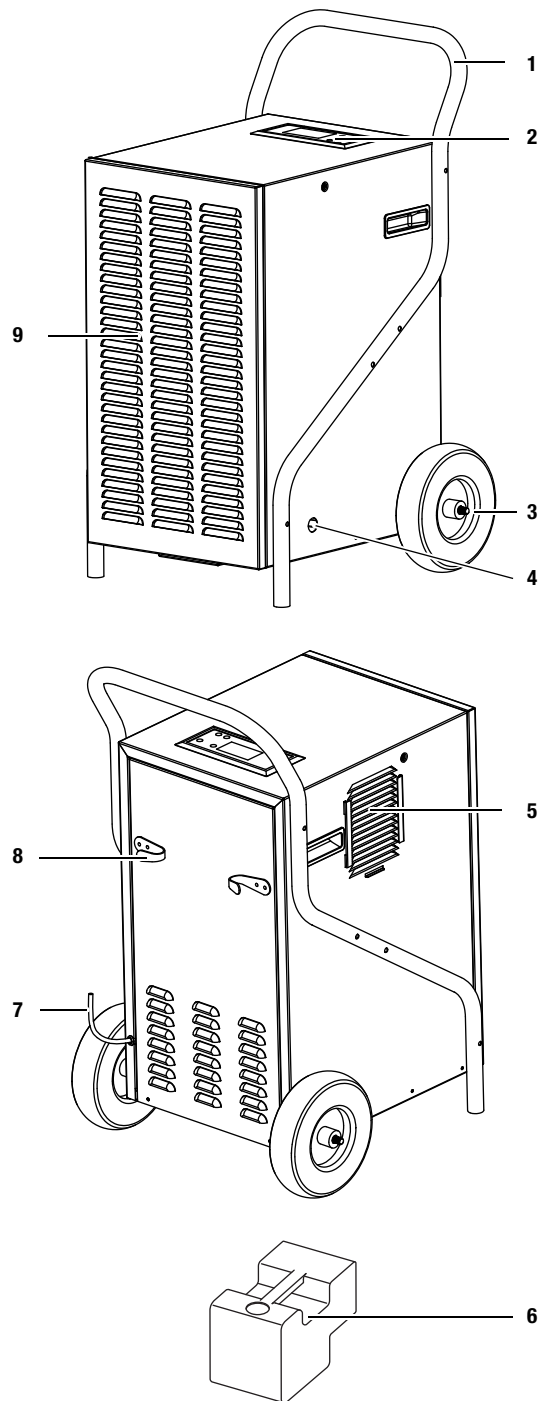
Při dosažení maximálního stavu naplnění nádoby s kondenzátem (6) se rozsvítí indikace na displeji ovládacího panelu (2) a přístroj se vypne. Kontrolka zhasne až při opětovném vložení vyprázdněné nádoby s kondenzátem (6).

Volitelně lze vodní kondenzát odvést pomocí hadice.

Přístroj umožňuje snížení relativní vlhkosti vzduchu až na cca 30 % v obytných, pracovních a obchodních prostorách, ve sklepích, prádelnách a dílnách a je koncipován i pro použití ve skladových halách a na staveništích.

Díky tepelnému záření, vzniklému během provozu, může pokojová teplota stoupnout o cca 1 °C až 3 °C.

Popis přístroje



Č.	Označení
1	Transportní rukojeť
2	Ovládací panel
3	Transportní kolečko
4	Průchodka hadice na kondenzát
5	Výfukový otvor
6	Nádoba na kondenzát
7	Síťový přípojný kabel
8	Držák pro kabel
9	Sací otvor se vzduchovým filtrem

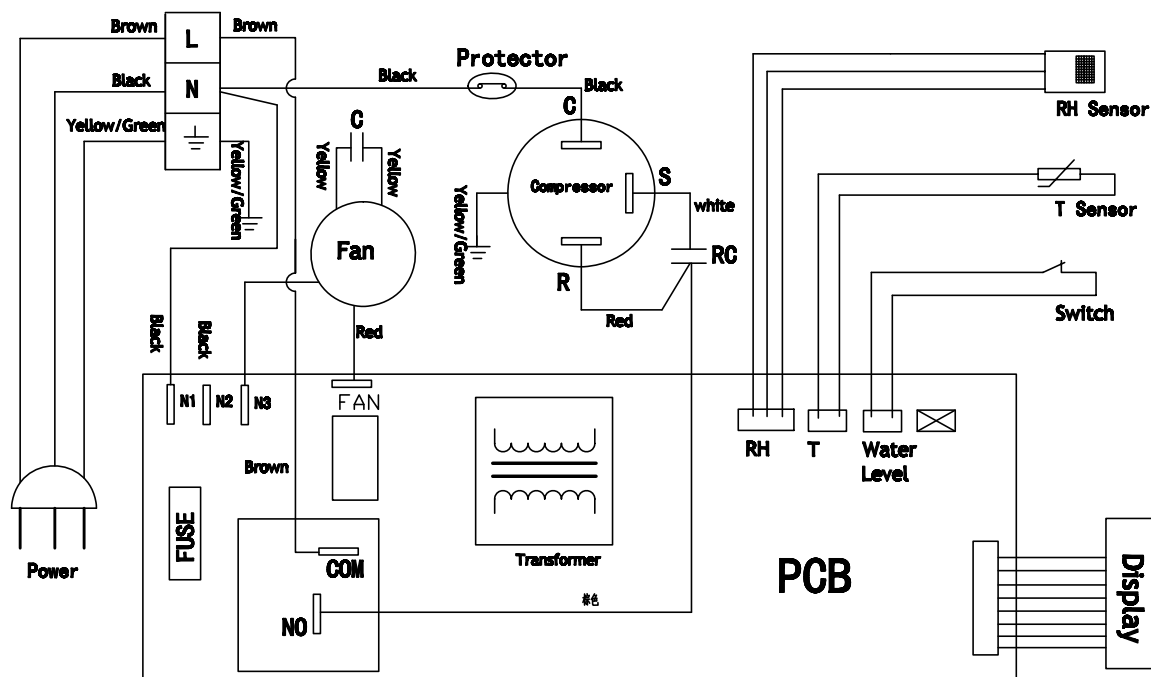
Technická data

Parametry	Hodnota
Model	TTK 171 ECO
Výkon vysoušeče	50 l / 24 h
Provozní teplota	5 °C až 32 °C
Pracovní rozmezí relativní vlhkosti vzduchu	20 % rel. vlhk. až 90 % rel. vlhk.
Množství vzduchu	450 m ³ /h
Elektrická přípojka	230 V / 50 Hz
Příkon	700 W
Odebíraný proud	3,6 A
Jištění ze strany stavby	16 A
Nádoba na kondenzát	6,6 l
Chladivo	R410A
Množství chladiva	400 g
Hmotnost	36,5 kg
Rozměry (výška x hloubka x šířka)	900 x 535 x 453 mm
Min. vzdálenost od stěn / předmětů	A: Nahoře: 50 cm B: Vzadu: 50 cm C: Ze strany: 50 cm D: Vpředu: 50 cm
Hladina akustického tlaku (ve vzdálenosti 1 m)	52 dB(A)

Příslušenství

Název	Číslo artiklu
Adaptér (hrdlo)	7331001160
Hadice TF-L 160 (l = 6 m)	6100001125

Schéma zapojení



Bezpečnost

Tento návod si před uvedením do provozu / použitím přístroje pečlivě prostudujte a uchovávejte jej vždy v bezprostřední blízkosti místa instalace, příp. u přístroje!

- Neprovozujte přístroj v prostorách ohrožených výbuchem. Neprovozujte přístroj v atmosféře s obsahem oleje, síry, chlóru nebo soli.
- Přístroj je koncipován pro instalaci v interiéru.
- Přístroj nainstalujte nastojato a stabilně.
- Zajistěte, aby sací a výfukový otvor byly volné.
- Zajistěte, aby strana sání byla vždy bez znečištění a volných předmětů.
- Do přístroje nezasouvejte žádné předměty a nesahejte dovnitř.
- Přístroj za provozu nezakrývejte a nepřenášejte.
- Zajistěte, aby veškeré elektrické kabely mimo přístroj byly chráněny proti poškození (např. zvířaty).
- Prodlužovací kabely k přívodnímu kabelu volte podle příkonu přístroje, délky kabelu a účelu použití. Vyvarujte se elektrického přetížení.
- Přístroj přepravujte výhradně s vyprázdněnou nádobou na kondenzát.
- Nahromaděný kondenzát zlikvidujte. Nepijte jej. Můžete ohrozit své zdraví!

Použití k určenému účelu

Přístroj TTK 171 ECO používejte výlučně k vysoušení a odvlhčování vzduchu v místnostech a dodržujte technické údaje.

Použití k jinému než určenému účelu

Přístroj neinstalujte na vlhký ani zaplavený podklad. Nepoužívejte přístroj venku ani k vysoušení prostor a ploch po škodách v důsledku prasklých potrubí nebo záplav. Nepokládejte na přístroj vlhké předměty k vysoušení, např. mokré oblečení. Svévolné konstrukční změny, nastavby nebo přestavby přístroje jsou zakázány.

Kvalifikace personálu

Osoby používající tento přístroj

- si musejí být vědomy nebezpečí, které vzniká při práci s elektrickými přístroji ve vlhkém prostředí.
- si musejí prostudovat návod k použití a porozumět mu, zvláště kapitole Bezpečnost.

Zbytková nebezpečí



Nebezpečí zasažení el. proudem!

Práce na elektrických součástech smí provádět pouze autorizovaná odborná firma!



Nebezpečí zasažení el. proudem!

Před veškerými pracemi vytáhněte síťovou zástrčku ze zásuvky!



Nebezpečí!

Přístroj není hračka a nepatří do rukou dětem.



Nebezpečí!

Pokud tento přístroj používají nezaškolené osoby nesprávně nebo jinak než k určenému účelu, může představovat nebezpečí! Dbejte na kvalifikaci personálu!



Nebezpečí!

Nenechávejte volně ležet obalový materiál. Mohl by být nebezpečný pro děti.



Pozor!

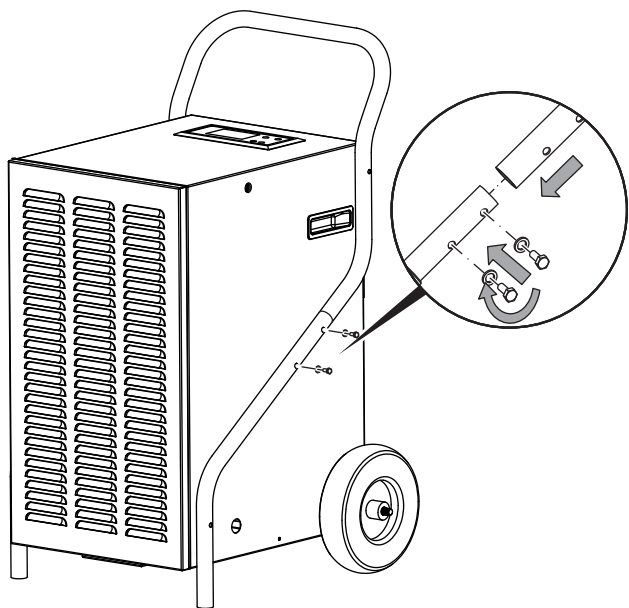
Abyste zabránili poškození přístroje, neprovozujte jej nikdy bez vloženého vzduchového filtru!

Chování v případě havárie

1. V případě havárie odpojte přístroj od el. proudu.
2. Vadný přístroj nepřipojujte zpět do síťové přípojky.

Montáž

- Transportní rukojeť (1) přišroubujte na obě strany přístroje.

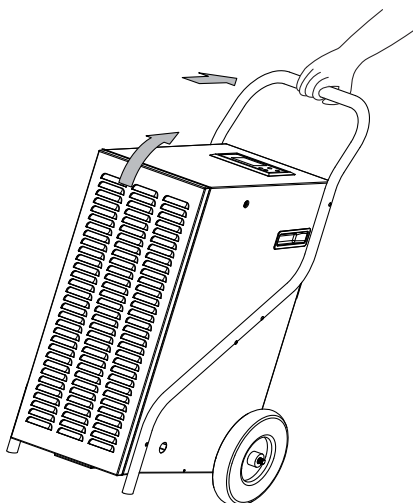


Transport

Přístroj je pro snazší transport vybaven transportní rukojetí a dvěma transportními kolečkami.

Před každým transportem dbejte následujících pokynů:

1. Vypněte přístroj síťovým spínačem.
2. Vytáhněte síťovou zástrčku ze zásuvky.
3. Vyprázdněte nádobu s kondenzátem. Dejte pozor na dokapávání kondenzátu.
4. Přístroj nenaklánejte o více než 45°, jinak může dojít k poškození kompresoru.



Po každém transportu dodržujte následující pokyny:

1. Přístroj po transportu postavte zpříma.
2. Přístroj znovu zapněte až za hodinu!

Skladování

Pokud přístroj nepoužíváte, skladujte jej následovně:

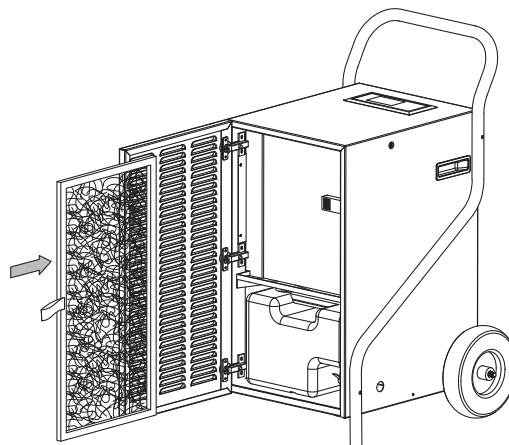
- v suchu,
- pod střešou,
- ve vzpřímené poloze na bezprašném místě, chráněném před přímým slunečním osvětlením,
- příp. chráněný plastovým obalem před pronikajícím prachem.
- Skladovací teplota odpovídá uvedenému rozmezí provozní teploty v technických datech.

Uvedení do provozu

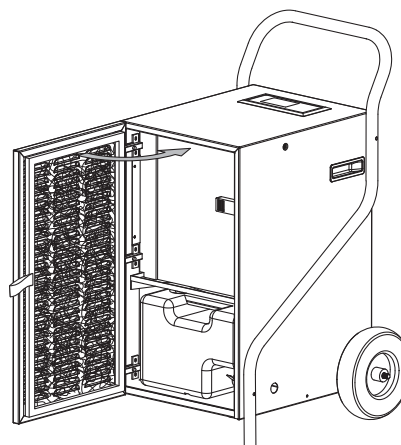
Vložení vzduchového filtru

- Před zapnutím přístroje vložte vzduchový filtr.

A.



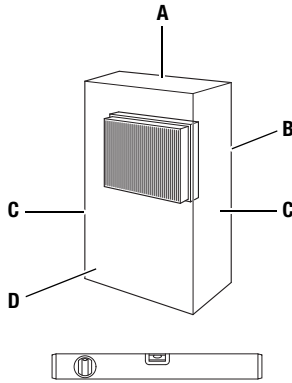
B.



Obsluha

Instalace

Při instalaci přístroje dbejte na minimální vzdálenost od stěn a předmětů podle údajů v technických datech.



- Přístroj nainstalujte stabilně a vodorovně.
- Přístroj nainstalujte pokud možno doprostřed místnosti a dodržujte odstup od zdrojů tepla.
- Při instalaci přístroje zvláště v mokrých prostorách, jako jsou prádelny, koupelny apod., zajistěte přístroj pomocí ochranného zařízení proti chybnému proudu, které odpovídá předpisům (FI spínač). Toto zařízení není součástí dodávky.
- Zajistěte, aby byly prodlužovací kabely kompletně rozvinuté.

Pokyny k vysoušecímu výkonu

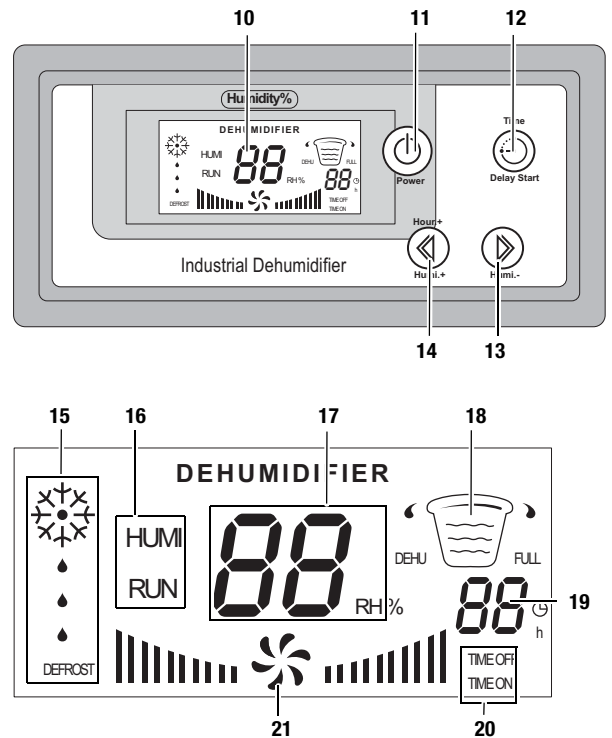
Vysoušecí výkon závisí na:

- charakteru prostor
- teplotě v místnosti
- relativní vlhkosti vzduchu

Čím vyšší teplota v místnosti a relativní vlhkost vzduchu, tím vyšší je vysoušecí výkon.

Pro použití v obytných prostorách stačí relativní vlhkost vzduchu cca 50-60 %. Ve skladech a archivech by vlhkost vzduchu neměla překročit hodnotu cca 50 %.

Ovládací prvky



Č.	Ovládací prvky
10	Display
11	Spínač: Zapne či vypne přístroj nebo aktivujete automatický režim
12	Tlačítko časovače: Aktivuje režim programování pro doby spuštění a zastavení automatického režimu.
13	Tlačítko minus: Snižuje požadovanou hodnotu vlhkosti vzduchu v procentech. V režimu programování časovače dochází k nastavení nižších hodnot časů spuštění a zastavení automatického režimu v hodinových krocích.
14	Tlačítko plus: Zvyšuje požadovanou hodnotu vlhkosti vzduchu v procentních krocích. V režimu programování časovače dochází k nastavení vyšších hodnot časů spuštění a zastavení automatického režimu v hodinových krocích.
15	Symbol DEFROST: trvale svítí. Animuje se, když je automatické odmrazování aktivní.
16	Zobrazení režimu: RUN (žlutá): Přístroj je připraven k provozu. HUMI (modrá): Požadované hodnoty pro vysoušení bylo dosaženo.
17	Zobrazení vzdušné vlhkosti v procentech. Požadovaná hodnota: Zobrazení během programování bliká. Skutečná hodnota: konstantní zobrazovaná hodnota
18	Zobrazení režimu vysoušení, animované
19	Zobrazení hodin: Zobrazuje předběžně naprogramované hodiny doby spuštění či zastavení časovače automatického režimu.
20	Zobrazení - časovač ZAP/VYP: TIME OFF: svítí, když je aktivován čas vypnutí pro automatický režim TIME ON: svítí, když je aktivován čas zapnutí pro automatický režim
21	Zobrazení režimu ventilátoru, animované

Zapnutí přístroje

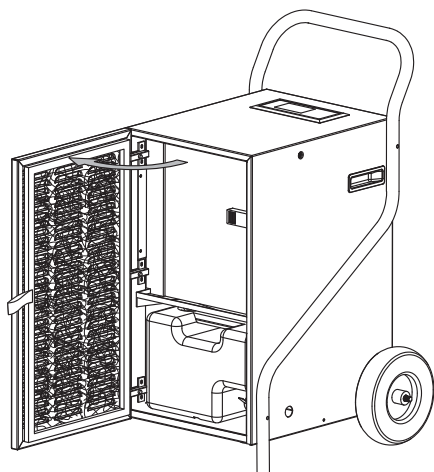
Upozornění:

Než přístroj opět zapnete, vyčkejte 3 minuty (např. po vyprázdnění nádoby s kondenzátem).

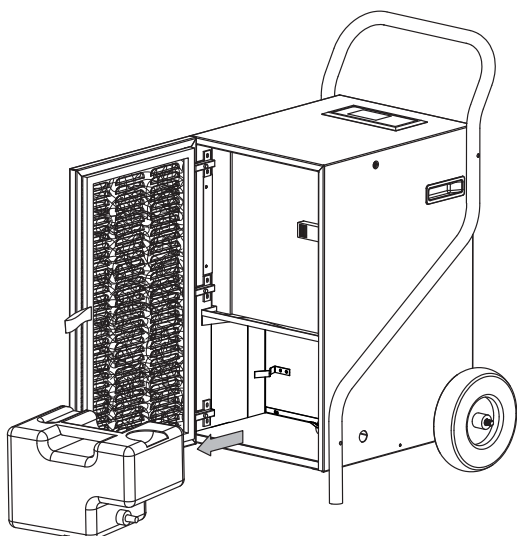
- Přístroj pracuje po zapnutí plně automaticky až do okamžiku odpojení v důsledku naplnění nádoby kondenzátem nebo do vypnutí.
 - Ventilátor stále běží až do odpojení přístroje.
 - Neotvírejte okna ani dveře.
1. Ujistěte se, že nádoba na kondenzát je prázdná a správně usazená, jinak přístroj nebude fungovat!
 2. Zasuňte síťovou zástrčku do řádně zajištěné síťové zásuvky.
 3. Stiskněte tlačítko spínače (11).
 - Zobrazení režimu *RUN* svítí.
 - Přístroj je připraven k provozu.
 - Požadovanou vlhkost vzduchu v místnosti regulujte pomocí tlačítka plus (14) nebo minus (13).

Provoz s hadicí na přípojce kondenzátu

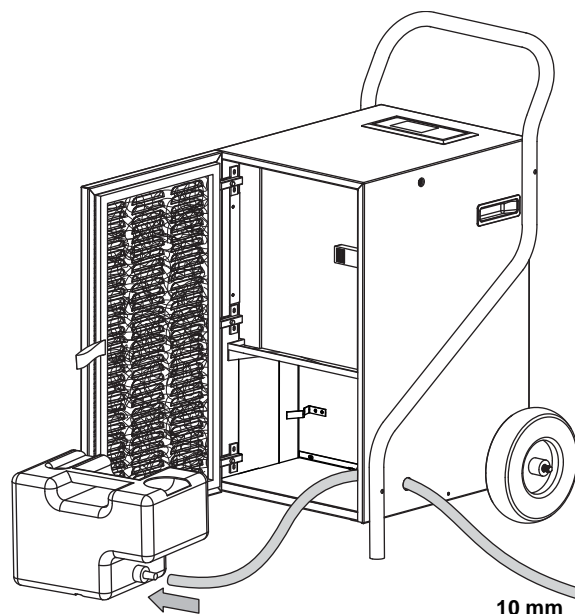
A.



B.

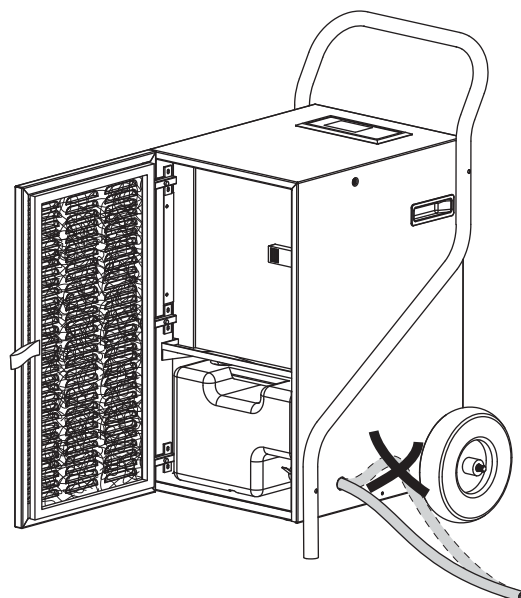


C.

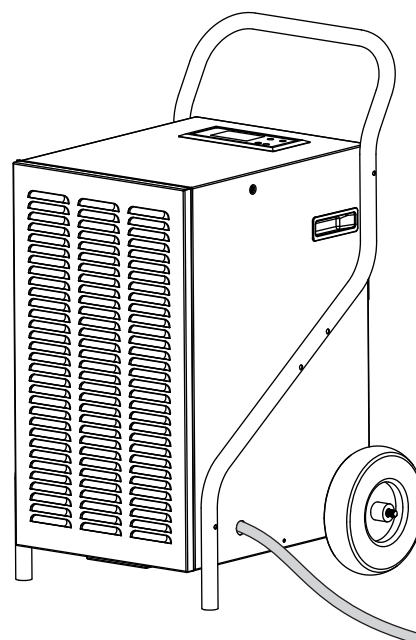


10 mm

D.



E.



Druh režimu Nepřetržitý režim

V nepřetržitém režimu vysouší přístroj vzduch permanentně a nezávisle na obsahu vlhkosti až do vypnutí nebo do dosažení naprogramované doby vypnutí.

Pro spuštění nepřetržitého režimu vyberte jako požadovanou hodnotu pro vlhkost vzduchu hodnotu < 30 %.

Nastavení časovače

Časovač je možné používat dvěma různými způsoby:

- Přístroj se automaticky zapne podle zadané doby provozu.
- Přístroj se automaticky vypne podle zadané doby provozu.

Pokud má být přístroj automaticky zapnut podle zadané doby, postupujte takto:

1. Stiskněte jednou tlačítko časovače (12).
2. Pomocí tlačítka plus (14) nebo minus (13) nastavte v hodinových krocích požadovaný časový interval až do automatického zapnutí.
3. Stiskněte znovu tlačítko časovače, abyste naprogramovali dobu automatického vypnutí. Opětovným stisknutím opustíte nabídku.
4. Pro přepnutí na automatický režim stiskněte spínací tlačítko (11).
5. Přístroj se zapne podle zadané doby. Bude pracovat tak dlouho, dokud neuplyne zadaná doba do vypnutí nebo dokud přístroj manuálně nevypnete.

Pokud má být přístroj automaticky vypnut podle zadané doby, postupujte takto:

1. Stiskněte dvakrát tlačítko časovače (12).
2. Pomocí tlačítka plus (14) nebo minus (13) nastavte v hodinových krocích požadovaný časový interval až do automatického vypnutí.
3. Chcete-li opustit nastavení časovače, stiskněte znovu jeho tlačítko (12).

Automatické odmrazení

Při nízkých okolních teplotách může během vysoušení dojít k pokrytí výparníku ledem. Přístroj pak provede automatické odmrazení. Délka odmrazování se může lišit.

Během automatického odmrazování přístroj nevypínáte. Nevytáhněte síťovou zástrčku ze síťové zásuvky.

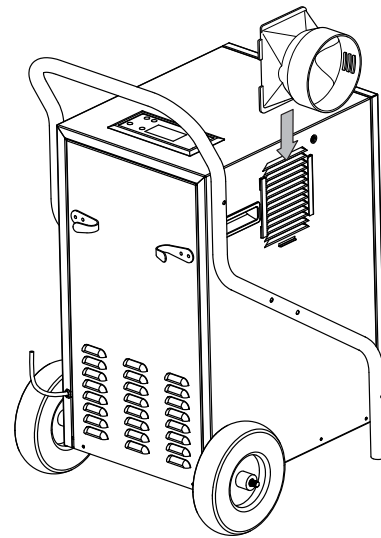
Funkce Memory

Při kratších výpadcích napětí v síti si přístroj pamatuje naprogramovanou požadovanou hodnotu vzdušné vlhkosti.

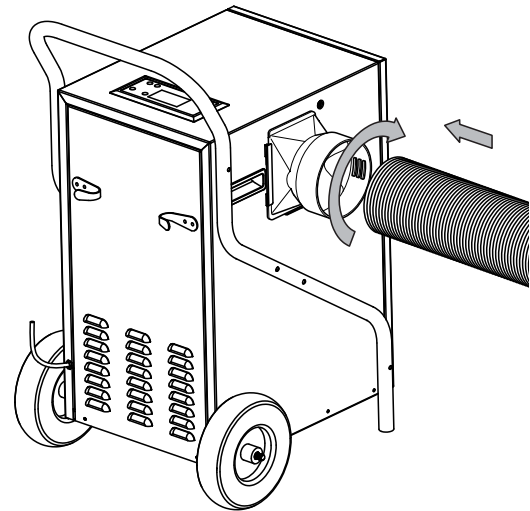
Předběžně naprogramované doby spuštění a zastavení automatického režimu se neukládají.

Připojení adaptéru a hadice (volitelně)

A.



B.



Odstavení z provozu

1. Pro vypnutí přístroje stiskněte spínací tlačítko (11).
2. Nedotýkejte se síťové zástrčky vlhkými nebo mokřými rukama.
3. Vytáhněte síťovou zástrčku ze zásuvky.
4. Vyprázdněte nádobu s kondzátem. Dejte pozor na dokapávání kondzátu.
5. Vyčistěte přístroj a zvláště vzduchový filtr podle kapitoly Údržba.
6. Přístroj skladujte podle kapitoly Skladování.

Chyby a poruchy

Přístroj byl během výroby několikrát testován, zda bezchybně funguje. Pokud by se však přesto objevily funkční poruchy, zkontrolujte přístroj podle následujícího seznamu.

Upozornění!

Přístroj je vybaven bezpečnostním časovačem. Zapínací a vypínací procesy se mohou oddálit až o 3 minut.

Přístroj se nerozběhne:

- Zkontrolujte síťovou přípojku.
- Zkontrolujte příp. poškození síťové zástrčky.
- Zkontrolujte správné usazení nádoby na kondenzát. Zkontrolujte stav naplnění nádoby na kondenzát, příp. ji vyprázdněte. Na displeji (10) se nesmí rozsvítit indikace *FULL*.
- Než znovu spustíte přístroj, vyčkejte 10 minut. Pokud přístroj nenaběhne, nechte provést kontrolu elektrického zařízení u firmy specializované na chladicí a klimatizační techniku nebo u společnosti TROTEC®.

Přístroj běží, ale netvoří se kondenzát:

- Zkontrolujte, zda není plovák v nádobě na kondenzát znečištěn. V případě potřeby vyčistěte nádobu na kondenzát. Plovák musí být pohyblivý.
- Zkontrolujte teplotu v místnosti. Dodržujte přípustné pracovní rozmezí přístroje podle technických dat.
- Zkontrolujte, zda není vzduchový filtr znečištěn. V případě potřeby vzduchový filtr vyčistěte nebo vyměňte.
- Zkontrolujte zvenčí kondenzátor, zda není znečištěn (viz kapitola Údržba). Znečištěný kondenzátor musí vyčistit firma specializovaná na chladicí a klimatizační techniku nebo TROTEC®.

Přístroj je hlučný, příp. vibruje, kondenzát vytéká:

- Zkontrolujte, zda přístroj stojí rovně a na rovném povrchu.

Přístroj se přehřívá, je hlučný, příp. ztrácí na výkonu:

- Zkontrolujte, zda nejsou přírodní vzduchové otvory a vzduchový filtr znečištěné. Odstraňte vnější znečištění.
- Zkontrolujte, zda nejsou vnitřek přístroje a zvláště ventilátor, skříň ventilátoru, výparník a kondenzátor zvenčí znečištěny (viz kapitola Údržba). Znečištěný vnitřek přístroje musí vyčistit firma specializovaná na chladicí a klimatizační techniku nebo TROTEC®.

Nefunguje váš přístroj po kontrolách bezvadně?

Nechte přístroj opravit ve firmě specializované na chladicí a klimatizační techniku nebo ve společnosti TROTEC®.

Údržba

Intervaly údržby

Interval údržby a péče	před každým uvedením do provozu	v případě potřeby	minimálně každé 2 týdny	minimálně každé 4 týdny	minimálně každých 6 týdnů	minimálně jednou ročně
Vyprázdnit nádobu s kondenzátem		X				
Zkontrolovat, příp. vyčistit sací a výfukové otvory od nečistot a cizích těles	X					
Vnější čištění		X				X
Vizuální kontrola znečištění vnitřku přístroje		X		X		
Zkontrolovat, příp. vyčistit sací mřížky a vzduchové filtry od nečistot a cizích těles, popř. vyměnit	X		X			
Vyměnit vzduchový filtr					X	
Zkontrolovat příp. poškození	X					
Zkontrolovat upevňovací šrouby		X				X
Zkušební provoz						X

Protokol o údržbě a péči

Typ přístroje:

Číslo přístroje:

Interval údržby a péče	1	2	3	4	5	6	7	8	9	10	11	12	13	14	15	16
Zkontrolovat, příp. vyčistit sací a výfukové otvory od nečistot a cizích těles																
Vnější čištění																
Vizuální kontrola znečištění vnitřku přístroje																
Zkontrolovat, příp. vyčistit sací mřížky a vzduchové filtry od nečistot a cizích těles, popř. vyměnit																
Vyměnit vzduchový filtr																
Zkontrolovat příp. poškození																
Zkontrolovat upevňovací šrouby																
Zkušební provoz																
Poznámky:																

1. Datum:	2. Datum:	3. Datum:	4. Datum:
Podpis:	Podpis:	Podpis:	Podpis:
5. Datum:	5. Datum:	6. Datum:	7. Datum:
Podpis:	Podpis:	Podpis:	Podpis:
9. Datum:	10. Datum:	11. Datum:	12. Datum:
Podpis:	Podpis:	Podpis:	Podpis:
13. Datum:	14. Datum:	15. Datum:	16. Datum:
Podpis:	Podpis:	Podpis:	Podpis:

Činnosti před zahájením údržby

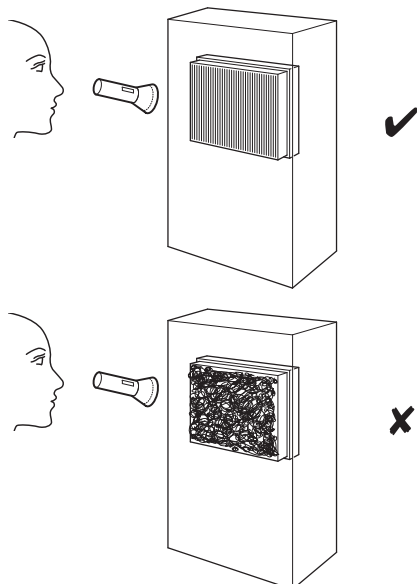
1. Nedotýkejte se síťové zástrčky vlhkými nebo mokřými rukama.
2. Před jakoukoliv prací vytáhněte síťovou zástrčku!



Činnosti údržby, vyžadující otevření skříně, směji provádět pouze firmy specializované na chladicí a klimatizační techniku nebo TROTEC®.

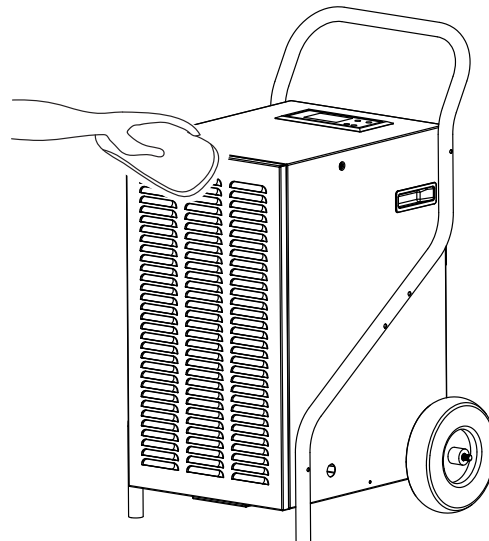
Vizuální kontrola znečištění vnitřku přístroje

1. Odstraňte vzduchový filtr (viz kapitola Čištění vzduchového filtru).
2. Kapesní svítilnou si posvíte do otvorů přístroje.
3. Zkontrolujte, zda není vnitřek přístroje znečištěn.
4. Rozpoznáte-li hustou vrstvu prachu, nechte vyčistit vnitřek přístroje specializovanou firmou na chladicí a klimatizační techniku nebo společností TROTEC®.
5. Vzduchový filtr opět usadte.



Čištění tělesa

1. K čištění použijte měkký hadřík, který nepouští vlákna.
2. Hadřík navlhčete čistou vodou. K vlhčení hadříku nepoužívejte spreje, rozpouštědla, čističe s obsahem alkoholu ani abrazivní prostředky.



Čištění vzduchového filtru



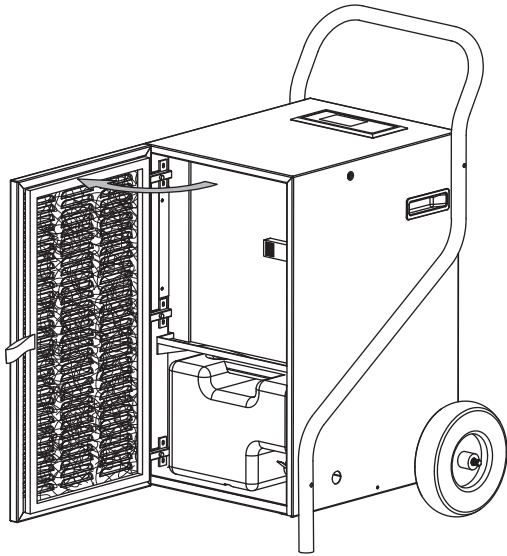
Pozor!

Zajistěte, aby filtr nebyl opotřebovaný ani poškozený. Rohy a hrany vzduchového filtru nesmějí být deformované ani zaoblené.

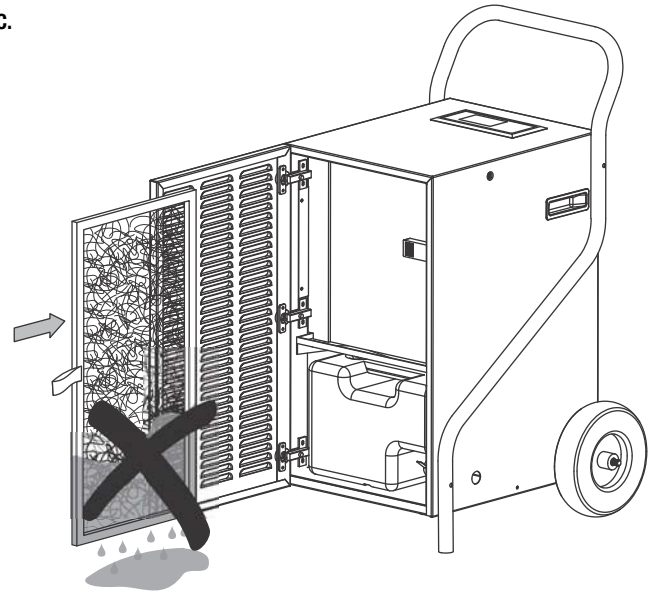
Před opětovným usazením se ujistěte, že je vzduchový filtr nepoškozený a suchý!

O včasné výměně vzduchového filtru informuje kapitola Intervaly údržby!

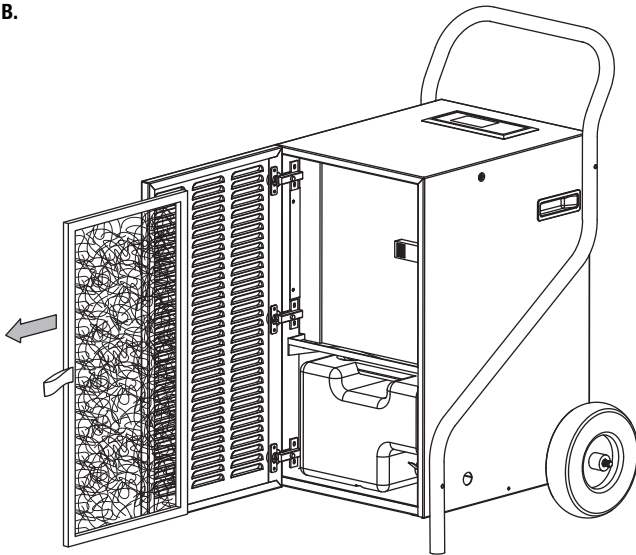
A.



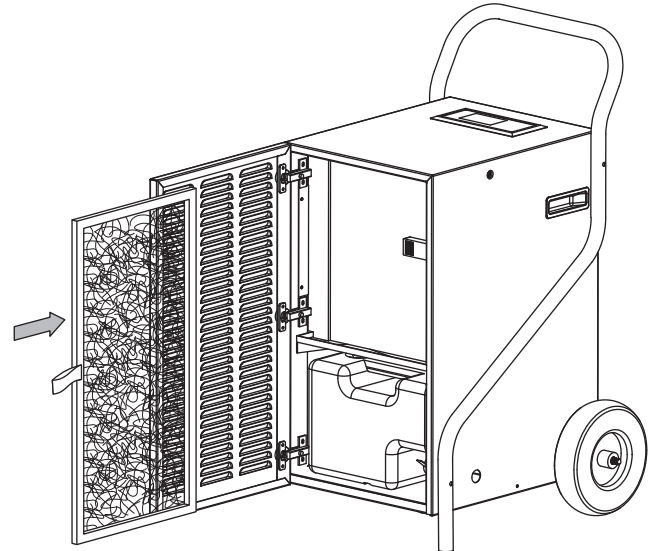
C.



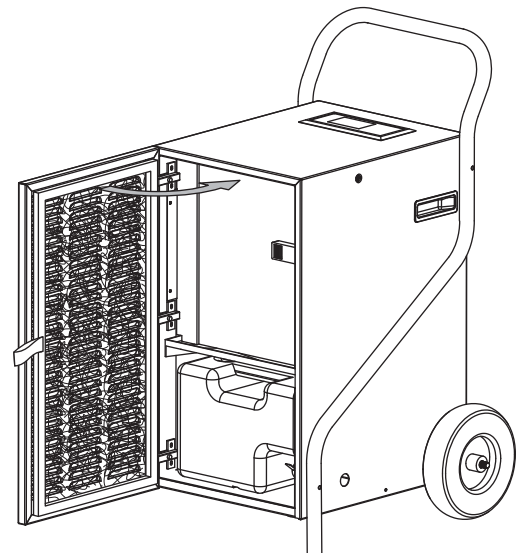
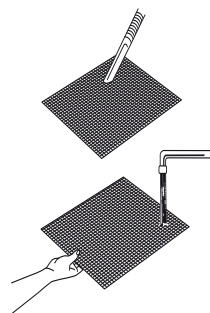
B.



D.

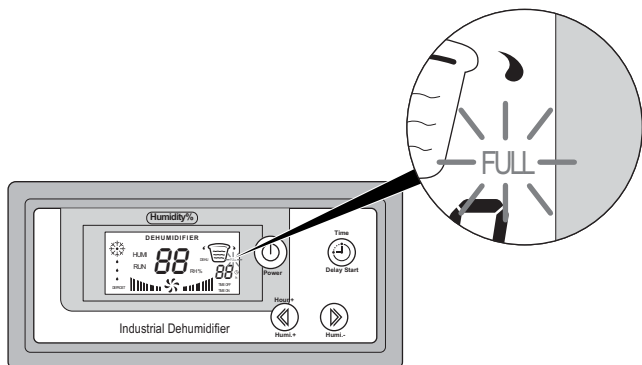


C.

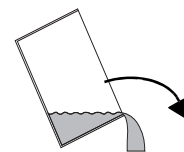


Vyprazdňování nádoby s kondenzátem

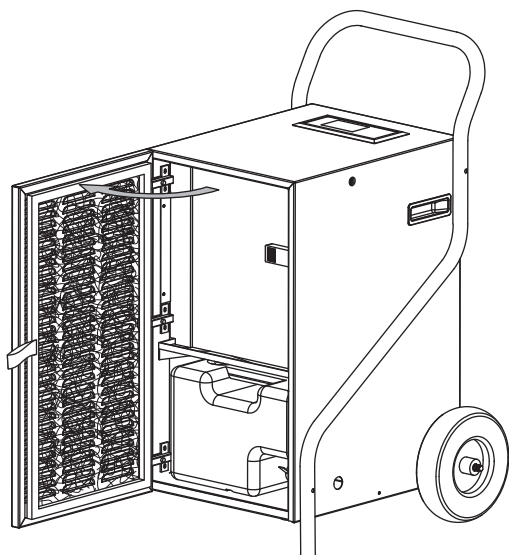
A.



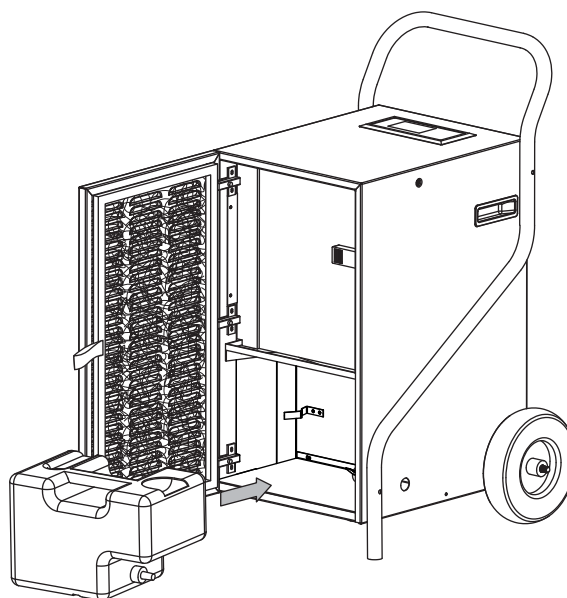
D.



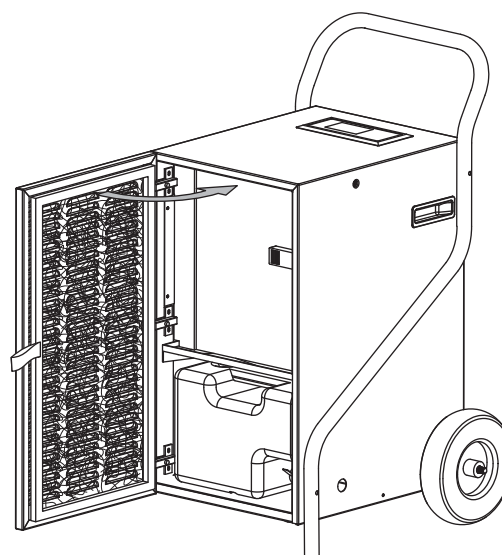
B.



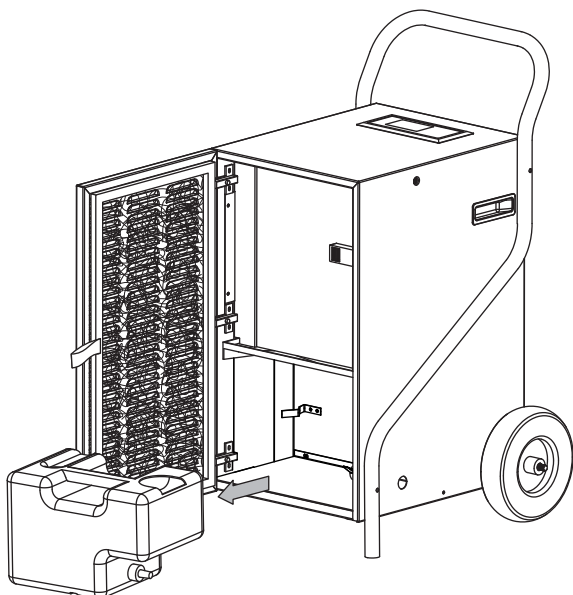
E.



F.



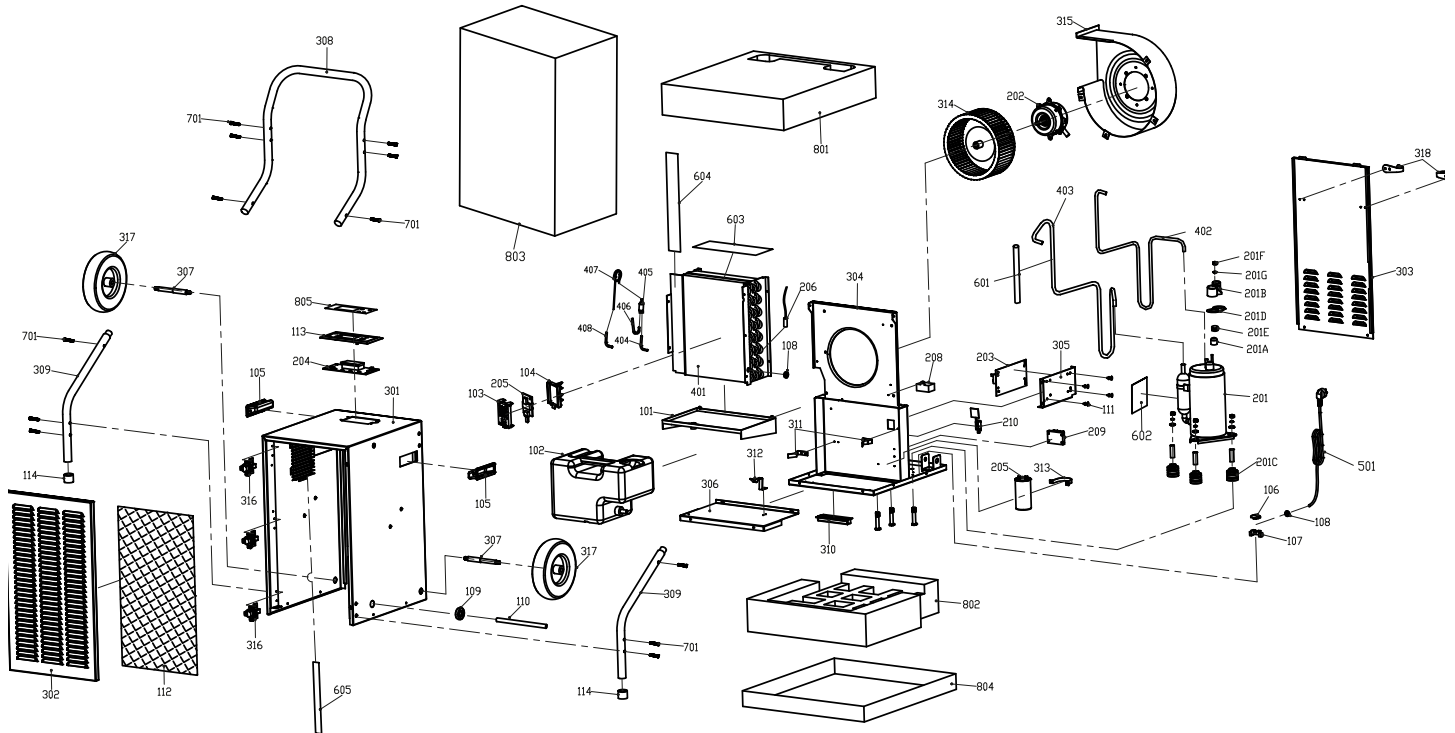
C.



Přehled a seznam náhradních dílů

Upozornění!

Čísla položek náhradních dílů se liší od čísel položek součástí uvedených v návodu k obsluze.



Č.	Náhradní díl	Č.	Náhradní díl	Č.	Náhradní díl
101	plastic water tray	203	PCB	316	hinge
102	water tank	204	key panel	317	big wheel
103	sensor cover	205	humidity sensor	318	magnet
104	sensor bottom plate	206	5k temp sensor	401	exchanger
105	handle	207	compressor capacitor	402	high voltage tube
106	pressing block cover	208	motor capacitor	403	low voltage tube
107	pressing block bottom	209	terminal	404	liquid inlet tube
108	protective ring Ø 10	210	micro switch seat	405	triplet filter
109	protective ring Ø 30	301	side plate	406	fill up tube
110	transparent tube	302	front plate	407	capillary
111	PCB isolated columns	303	back plate	408	discharge pipe
112	filter	304	seat components	501	power cord
113	control panel	305	PCB bracket	601	heat insulation sleeve
114	rubber pipe sleeve	306	water tank pallet	602	reservoir fan
201	compressor	307	wheel spindle	603	sealness foam
201A	overload	308	handle	604	waterproof foam
201B	cover	309	side bracket	605	air outlet foam
201C	crash pad	310	bottom plate	701	cross bolt M 6
201D	cover spacer	311	locator card	801	PE foam package up
201E	spring washer	312	locator card of bottom tank	802	PE foam package down
201F	nut	313	capacitor clip	803	carton
201G	nut spacer	314	centrifugal fan	804	bottom of carton
202	motor	315	volute	805	key board plate

Likvidace



Elektronické přístroje nepatří do domovního odpadu, ale v Evropské unii se musejí nechat odborně zlikvidovat podle směrnice 2002/96/ES EVROPSKÉHO PARLAMENTU A RADY ze dne 27. ledna 2003 o starých elektrických a elektronických přístrojích. Tento přístroj zlikvidujte po ukončení jeho používání v souladu s platnými ustanoveními zákona.

Přístroj se provozuje s ekologicky nezávadným a ozónově neutrálním chladivem (viz kapitola Technická data).

Směs chladiva v přístroji odborně zlikvidujte podle národní legislativy.

CS

Prohlášení o shodě

ve smyslu směrnice ES 2006/95/ES o harmonizaci právních předpisů členských států týkajících se elektrických zařízení určených pro používání v určitých mezích napětí, dodatek III oddíl B a směrnice ES 2004/108/ES o elektromagnetické kompatibilitě. Tímto prohlašujeme, že vysoušeč vzduchu TTK 171 ECO byl vyvinut, zkonstruován a vyroben v souladu s uvedenými směrnici ES.

Aplikované harmonizované normy:

EN 55014-1:2006 A1:2009 a A2:2011

EN 55014-2:1997 A1:2001 a A2:2008

EN -3-2:2006 A1:2009 a A2:2009

EN 61000-3-3:2013

Tuto značku $\text{C} \in$ naleznete na typovém štítku přístroje.

Výrobce:

Trotec GmbH & Co. KG

Grebberer Straße 7

D-52525 Heinsberg

Telefon: +49 2452 962-400

Fax: +49 2452 962-200

E-mail: info@trotec.de

V Heinsbergu 28.09.2014



Jednatel: Detlef von der Lieck

Trotec GmbH & Co. KG

Grebener Str. 7
D-52525 Heinsberg

📞 +49 2452 962-400

📠 +49 2452 962-200

info@trotec.com

www.trotec.com