

UŽIVATELSKÝ MANUÁL

Před prvním použitím tohoto zařízení si pozorně přečtěte tento návod a ujistěte se, že jeho obsahu plně rozumíte.

Česky

Slovenčina

Latviešu

Lietuvių k.

Eesti

Русский

Slovenščina

Ελληνικά

Hrvatski

Română

Български

Magyar

Polski


Hisense

UŽIVATELSKÝ MANUÁL

Před prvním použitím tohoto zařízení si pozorně přečtěte tento návod a ujistěte se, že jeho obsahu plně rozumíte.

Česky

Důležité Upozornění

Odstavce začínající symbolem  označují důležité pokyny, tipy nebo podmínky pro následující nastavení.

 **Z důvodu vlastní bezpečnosti a optimálního výkonu vašeho televizoru si před instalací přečtěte bezpečnostní pokyny.**

Nejedná se o záruku na provoz a výkon periferií od jiných výrobců. Nepřejímáme žádnou odpovědnost ani poškození, které může vzniknout provozem a/nebo používáním periferního zařízení od tohoto jiného výrobce.

Nahrávání a přehrávání obsahu na tomto nebo jiném zařízení může vyžadovat povolení vlastníka autorských práv nebo jiná taková práva k tomuto obsahu. Je vaší povinností zajistit, aby vaše používání tohoto nebo jiného zařízení bylo v souladu s platnými zákony o autorských právech ve vaší zemi. Další informace o příslušných zákonech a předpisech naleznete v těchto právních předpisech nebo se obraťte na vlastníka práv k obsahu, který chcete nahrát nebo přehrát.


Přečtěte si tyto pokyny
Postupujte podle všech pokynů
Respektujte všechna varování
Uložte tyto pokyny
Všechna práva vyhrazena.





Bezpečnostní Pokyny


Pro bezpečné a správné používání tohoto produktu vždy dodržujte následující bezpečnostní opatření, abyste zabránili nebezpečným situacím a poškození zařízení:

	POZOR NEBEZPEČÍ ÚRAZU ELEKTRICKÝM PROUDEM NEOTEVÍREJTE	
POZOR: SNÍŽENÍ RIZIKA ZÁSAHU ELEKTRICKÝM PROUDEM. NEODSTRAŇUJTE KRYT (NEBO ZPĚT). NEOBSAHUJE ŽÁDNÉ SOUČÁSTI OPRAVITELNÉ UŽIVATELEM OPRAVUJTE POUZE V AUTORIZOVANÉM SERVIS.		

 Blesk se symbolem hrotu šípů v rovnostranném trojúhelníku má upozornit uživatele na přítomnost neizolovaného nebezpečného napětí v krytu produktu, které může být dostatečně velké, aby představovalo riziko úrazu elektrickým proudem.

 Vykřičník v rovnostranném trojúhelníku má upozornit uživatele na přítomnost důležitých pokynů k obsluze a údržbě v (servisu) dokumentaci dodané se zařízením.

 AC napětí: Tento symbol označuje, že jmenovité napětí je označeno symbolem AC napětí.

 Produkt třídy II: Tento symbol znamená, že nevyžaduje bezpečnostní připojení k ochrannému uzemnění.

Důležité bezpečnostní pokyny

Zamýšlené použití a podmínky prostředí pro tento televizor

Tento televizor je určen k zobrazování obrazových a zvukových signálů na vhodné skříňce, stojanu nebo zdi, v domácím nebo kancelářském prostředí. Nesmí se používat v místnostech s vysokou vlhkostí vzduchu nebo prachovou koncentrací. Záruka je platná pouze v případech uznávaných výrobcem.



VAROVÁNÍ

Vysoká vlhkost vzduchu a koncentrace prachu mohou vést k nechtěným únikům energie způsobujících zkrat a požár v zařízení. Pro snížení rizika požáru nebo úrazu elektrickým proudem:

- **Nevystavujte toto zařízení působení deště, vlhkosti, kapající nebo stříkající vody a neumísťujte na něj nebo v jeho těsné blízkosti předměty obsahující tekutinu, jako jsou vázy, hrnky a podobně.**
- **Nedotýkejte se zařízení mokřkýma rukama. Zejména, je-li pod napětím.**
- **Nevystavujte zařízení přímému kontaktu se zdrojem vytápění a nepřibližujte k němu ani svíčky či jiné zdroje s otevřeným plamenem. Zároveň jej chraňte před přímým slunečním zářením.**

Pokud televizor přestěhujete z chladného do teplého prostředí, musíte jej nechat mimo provoz dostatečně dlouhou dobu, aby nedošlo ke kondenzaci vlhkosti a tím možnému zkratu elektrických obvodů. Pokud se používá venku, ujistěte se, že je dostatečně chráněn proti vniku vlhkosti.

Pokud zjistíte něco neobvyklého, okamžitě odpojte napájecí kabel a kontaktujte naši lokální zákaznickou linku.

V případě požáru použijte přednostně sněhový nebo práškový hasicí přístroj (CO₂). Pokud takové hasicí přístroje nejsou přístupné, je nutno před použitím vodního hasicího přístroje či vody nejprve odpojit elektrické napájení. Jinak hrozí možnost vážného úrazu či smrti.

VAROVÁNÍ

Nikdy neumísťujte televizor na nestabilní místo. Televizor může spadnout a způsobit vážné zranění nebo smrt. Mnohým zraněním, zejména u dětí, lze zabránit přijetím jednoduchých opatření, jako jsou:

- Vždy používejte skříňky nebo stojany doporučené jejich výrobcem k užití pro televizory, případně doporučené výrobcem televizoru.
- Vždy používejte pouze takový nábytek či uchycení, které zajistí bezpečnou stabilitu televizoru.
- Zajistěte, aby televizor nepřesahoval okraj podpůrného nábytku.
- Neumisťujte televizor na nestabilní či vysoké místo (police, skříňě), aniž by bylo zajištěno jeho bezpečné uchycení proti pádu.
- Mezi televizor a nábytek nevkládejte látkové ani jiné podobné materiály, neboť by mohly způsobit pád přístroje a ohrozit jeho stabilitu.
- Poučte dítě o nebezpečí spojeném se šplháním na nábytek k televiznímu setu nebo jeho součástí. Zabezpečte, aby se v jeho blízkosti nenacházely hračky ani jiné předměty, ke kterým by děti chtěli šplhat.

Pokud je váš stávající televizor přemísťován, musí být použita stejná opatření jako jsou uvedena výše.

■ Přesun/Doprava

Před přemístěním televizoru odpojte všechny kabely a přemísťujte jej pouze ve svislé poloze. Uchopte zařízení za horní a dolní okraj rámu.

- Netlačte ani na přední panel televizoru ani ho nevystavujte tlaku. Pro přenášení větších televizorů může být zapotřebí dvou nebo více lidí.

Pokud potřebujete televizor krátce položit, položte zařízení celou přední plochou na měkký a rovný materiál.

LED obrazovka je vyrobena ze skla a pokud s ní není správně zacházeno, může se rozbít. Při odpojování vytáhněte nejprve zástrčku, ne kabel připojený přímo do televizoru. Kabel může být při vytažování poškozen a způsobit zkrat. Pokud je LED obrazovka poškozená, může dojít k úniku tekutých krystalů. Při styku s kůží okamžitě důkladně opláchněte vodou.

■ Napájení

Nesprávné napětí může televizor poškodit. Toto zařízení připojujte pouze k napájecímu zdroji se správným napětím a frekvencí, jak je uvedeno na typovém štítku, pomocí dodaného napájecího kabelu.

Zástrčka musí být snadno přístupná, aby bylo možné zařízení kdykoli odpojit. Zařízení je aktivní i v pohotovostním režimu, pokud je zařízení připojeno k elektrické zásuvce.

Doporučuje se umístit toto zařízení na speciální obvod.

- Nepřetěžujte zásuvky připojením příliš mnoha zařízení do stejné zásuvky. Přetížené zásuvky, prodlužovací kabely atd. jsou nebezpečné a mohou způsobit úraz elektrickým proudem a požár.

Po vypnutí zařízení jej nezapínejte dříve než za 5 sekund. Časté spínání napájecího zdroje v krátkém časovém úseku, může způsobit poškození elektroniky televizoru.

■ Zástrčka a napájecí kabel

- Nedotýkejte se zástrčky mokřkýma rukama.
- Na napájecí kabel nepokládejte těžké předměty. Kabel ved'te tak, aby nebyl zauzlený nebo položený přes ostré hrany, nechodilo se přes něj a aby nebyl vystaven chemikáliím. Napájecí kabel s poškozenou izolací může způsobit úraz elektrickým proudem a požár.
- Při odpojování vytáhněte nejprve zástrčku, ne kabel připojený přímo do televizoru. Kabel může být při vytažování poškozen a způsobit zkrat.
- Neumísťujte napájecí kabel do blízkosti předmětu s vysokou teplotou.
- Nepřemísťujte televizor, pokud je napájecí kabel připojen k elektrické zásuvce.
- Nepoužívejte poškozený nebo uvolněný napájecí kabel nebo poškozenou elektrickou zásuvku.
- Nepoužívejte jiné napájecí kabely než ty, které jsou dodávány s tímto zařízením.

■ Nastavení

Zkontrolujte, zda je místo umístění schopné unést váhu televizního zařízení. Umístěte na rovnou, robustní a vodorovnou základnu.

Ujistěte se, že přístroj není umístěn na okraji základny, když je umístěn v nábytku nebo na něm. Pokud je umístěn na vozíku, buďte při pohybu opatrní, abyste zabránili převrácení jednotky.

- Umístěte zařízení do vzpřímené vodorovné polohy. Nikdy nesmí být používáno vertikálně, vleže nebo viset ze stropu.
- Umístěte zařízení na místo, kde není vystaveno přímému slunečnímu záření nebo jiným zdrojům tepla.

Při montáži televizoru na zeď postupujte podle pokynů o montáži na stěnu. Při instalaci televizoru nezavěšujte kabely na jeho zadní stranu.

Důležité bezpečnostní pokyny

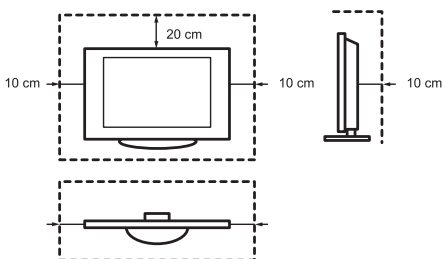
■ Větrání vzduchem a vysoké teploty

Televizor instalujte pouze tam, kde je dostatečné větrání, a ujistěte se, že na stranách je nejméně 10 cm volného místa a 20 cm nad zařízením pro cirkulaci vzduchu. Nadměrné teplo a nedostatečné větrání může vést k požáru nebo předčasnému selhání některých elektrických součástí.

- Neblokujte žádné větrací otvory novinami, ubrusy, záclonami atd.
- Nesuňte oblečení atd. na horní straně zařízení.
- Dávejte pozor, abyste se nedotkli ventilačních otvorů, protože mohou být horké.
- Do ventilačních otvorů televizoru nevkládejte žádné cizí předměty.

■ Pozice

- Nepoužívejte jiný stojan, než je ten dodávaný s tímto zařízením. Případně doporučený výrobcem televizoru.
- Neměňte ani nepoužívejte stojan pokud je zdeformovaný nebo fyzicky poškozený.
- Během instalace se ujistěte, že jsou všechny šrouby bezpečně utaženy.
- Při instalaci stojanu se ujistěte, že nemůže dojít k nárazu do televizoru.
- Zajistěte, aby děti nešplhaly na stojan.
- Připevněte nebo vyjměte stojan s nejméně dvěma lidmi.



Zabraňte vniknutí malých předmětů do ventilačních otvorů. Takové objekty mohou způsobit zkrat, který může způsobit požár.

Pokud se do zařízení něco dostane, okamžitě zařízení odpojte a kontaktujte zákaznický servis.

■ LED obrazovka

I přes vysoce vyspělou technologii použitou při výrobě této obrazovky, se může na obrazovce vyskytnout až několik tmavých nebo světlých bodů (pixelů). Tento jev nelze považovat za závadu, neboť nemá vliv na výkon a spolehlivost televizoru, pokud počet vadných bodů odpovídá platné technologické normě.

Chcete-li zabránit "vypálení obrazu", vyhněte se dlouhodobému zobrazování nehybných obrazů, existuje možnost, že kopie tohoto obrazu zůstane vyobrazena. Pokud je poměr stran nastaven na 4:3 na dlouhou dobu, může dojít k vypálení obrazu na okrajích panelu. Na vypálení obrazu se záruka nevztahuje.

- Na displej nevyvíjejte tlak ani do něj nevráždějte.

Nedotýkejte se LED obrazovky, zejména delší dobu. Dotek může na obrazovce vyvolat dočasné zkeslení obrazu.

■ Rádiové vlny

- Nepoužívejte televizor ve zdravotnických zařízeních nebo na místech se zdravotnickým zařízením. Rádiové vlny mohou rušit lékařské vybavení a způsobovat závady.
- Nepoužívejte televizor v blízkosti automatických ovládacích prvků, jako jsou automatické dveře nebo požární hlásiče. Rádiové vlny mohou rušit automatické řídicí zařízení a způsobovat jeho rušení.

Důležité bezpečnostní pokyny

Kardiostimulátor udržujte ve vzdálenosti nejméně 22 cm od televizoru. Rádiové vlny mohou narušit činnost kardiostimulátoru.

■ Vestavěná bezdrátová síť LAN

- Nepřipojujte se k bezdrátovým sítím, pro které nemáte uživatelská práva. Data odeslaná a přijatá prostřednictvím rádiových vln mohou být zachycena a monitorována.

Vestavěná bezdrátová síť LAN používá frekvenční pásma 2,4 GHz a 5 GHz. Aby nedošlo k poruše nebo pomalým reakcím způsobeným rušením rádiovými vlnami, neumísťujte televizor do blízkosti zařízení, jakými jsou například jiné přístroje pro přístup k bezdrátovým sítím LAN, mikrovlnné trouby, mobilní telefony a další zařízení, která využívají signál v pásmu 2,4 GHz a 5 GHz.

■ Varování před odplyněním

Nový nábytek, koberec, barvy, stavební materiály a elektronika mohou do vzduchu odpařováním vypouštět chemikálie. Po astavení a prvním zapnutí televizoru si během několika hodin můžete všimnout mírného zápachu. Je to proto, že některé součásti televizoru se poprvé zahřívají. Materiály, které používáme, plně splňují ekologické požadavky a předpisy. Váš televizor funguje správně a výpary z odplynění se nakonec sníží.

■ Dohled

- Nedovolte dětem hrát si v blízkosti televizoru bez dozoru. Může spadnout, být shozen ze stojanu a někoho zranit.
- Nenechávejte zapnutý televizor bez dozoru.

■ Hlasitost

Hlasitá hudba a zvuk mohou poškodit Váš sluch. Vyvarujte se extrémní hlasitosti, zejména po dlouhou dobu a při používání sluchátek.

Pokud uslyšíte pískání v uších, snižte hlasitost nebo dočasně přestaňte používat sluchátka.

■ Bouřky

Během bouřky odpojte napájecí kabel a všechny připojené anténní kabely od televizoru. Příliš vysoké napětí způsobené bleskem může poškodit televizor prostřednictvím anténního systému a zásuvky.

■ Dlouhá absence

Pokud je zástrčka zapojena do elektrické zásuvky, televizor spotřebovává energii i v pohotovostním režimu. Během dlouhé nepřítomnosti musí být zástrčka a všechny připojené anténní kabely odpojeny.

■ Čištění a údržba

POZOR:

Před čištěním televizor odpojte.

Televizor, obrazovku a dálkové ovládání čistěte pouze měkkým, vlhkým, čistým a přírodním hadříkem. Nepoužívejte chemikálie.

- Nevystavujte přístroj působení repelentů, rozpouštědel, ředidel nebo jiných těkavých látek. Může dojít k nevratnému poškození jeho povrchu.
- Nestříkejte vodu ani jiné tekutiny přímo na televizor. Kapalina v televizoru může způsobit poruchu výrobku.
- Povrch panelu displeje je speciálně ošetřen, přesto jej lze snadno poškodit. Dejte pozor, abyste jej nepoškrábali jakýmkoliv tvrdším předmětem.
- Zástrčku také pravidelně otírejte suchým hadříkem.

■ Servis/Opravy

Nikdy neodstraňujte kryt/zadní stranu televizoru; neobsahuje žádné součásti opravitelné uživatelem. Veškerou údržbu nechte na kvalifikovaném servisním personálu.

■ Balení

Uchovávejte materiály proti vlhkosti a plastové sáčky mimo dosah dětí.

Plastové sáčky mohou způsobit udušení a materiál proti vlhkosti je při požití škodlivý. Pokud je omylem spolknut, vyvolejte zvracení a navštivte nejbližší nemocnici.

■ Úpravy

Nepokoušejte se žádným způsobem upravovat tento produkt. Neoprávněné úpravy mohou zrušit záruku na toto zařízení, způsobit úraz elektrickým proudem a požár.

■ Baterie do dálkového ovládání

- Nesprávná instalace může způsobit výtok baterie, korozi a explozi.
- Nahrazujte pouze stejným typem nebo ekvivalentem.
- Nemíchejte staré a nové baterie.
- Nemíchejte různé typy baterií.
- Nepoužívejte dobíjecí baterie.
- Baterie nespalujte ani nelámejte.
- Baterie zlikvidujte ekologicky.
- Nevystavujte baterie extrémnímu teplu, jako je sluneční světlo, oheň apod.

■ Územnění venkovní antény

Pokud používáte venkovní anténu, ujistěte se, že je anténní systém chráněn před přepětím a statickými výboji.

■ Likvidace

Viz. část o recyklaci v této příručce.

Obrázky a ilustrace v této příručce jsou pouze ilustrativní a mohou se lišit od skutečného vzhledu produktu.

Některé softwarové funkce se mění s aktualizací systému.

Obsah

Seznam příslušenství	1
Montáž stojanu nebo nástěnného držáku.....	2
Přední strana TV	5
Zadní strana TV.....	6
Připojování.....	8
Dálkové ovládání.....	11
První zapnutí televizoru.....	17
Specifikace	18
Další informace.....	20

Seznam příslušenství

Součástí televizoru je následující příslušenství:

Uživatelský manuál × 1	Šroub × 4	Stojan × 2
Baterie AAA × 2	Dálkový ovladač × 1	Napájecí kabel × 1
Záruční list × 1	Kabel RCA jack na AV × 1 (55"/65")	

POZNÁMKA

- Příslušenství se může od výše uvedeného seznamu lišit podle konkrétního modelu, země nebo regionu. Podívejte se prosím do sáčku s příslušenstvím, který vám byl dodán.

Montáž stojanu nebo nástěnného držáku

POZOR

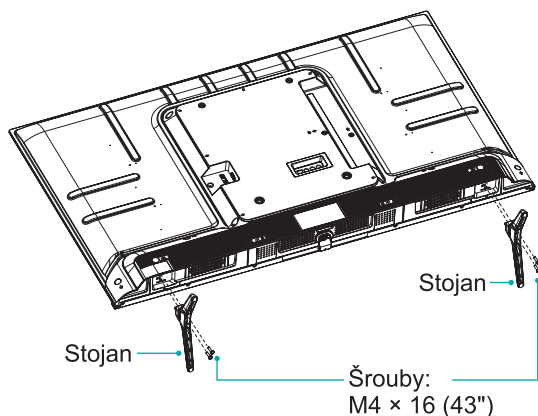
- Před instalací jakéhokoli stojanu nebo nástěnných držáků se ujistěte, že jste odpojili přívodní napájecí kabel.
- Vaše televizní obrazovka je křehká. Ujistěte se, že televizní obrazovka není poškrábaná nebo poškozená tvrdými předměty nebo tlakem.
- Po dokončení instalace se ujistěte, že je televizor před odstraněním jakéhokoli ochranného filmu bezpečně umístěn na stole nebo je pevně připojen k nástěnnému držáku.

► Montáž stojanu

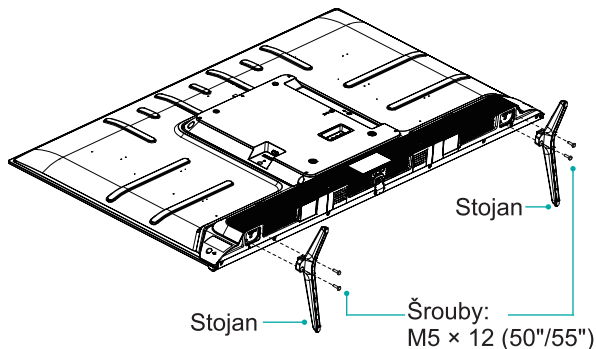
Postupujte podle ilustrací a textových pokynů níže a dokončete kroky instalace:

1. Opatrně položte televizor přední částí na rovný měkký povrch, aby nedošlo k poškození přístroje nebo poškrábání obrazovky.
2. Ze sáčku s příslušenstvím vyjměte 2 stojany a vložte je do drážek ve spodní části televizoru.
3. Připevněte stojan k televizoru pomocí 4 šroubů, které jsou součástí příslušenství, a šrouby utáhněte.

43"



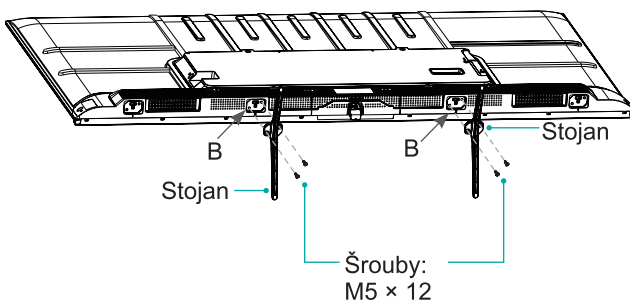
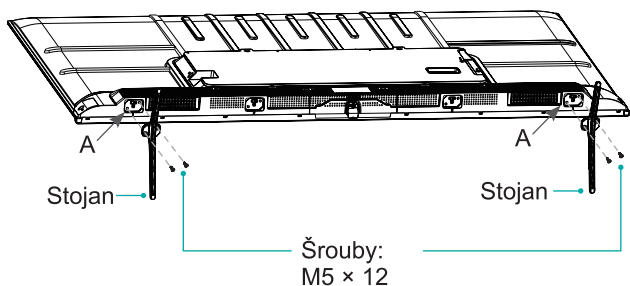
50"/55"



Montáž stojanu nebo nástěnného držáku

65"

Poznámka: pokud máte stůl, který je pro umístění televizoru dostatečně široký, vložte stojany do závitových otvorů „A“ podle obrázku. Pokud máte stůl, který **NENÍ** dostatečně široký, vložte stojany do závitových otvorů „B“ podle obrázku. Upozorňujeme, že tyto dvě varianty montáže se nesmí míchat dohromady.



Montáž stojanu nebo nástěnného držáku

► Montáž nástěnného držáku

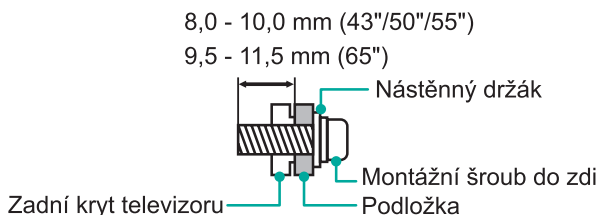
Před namontováním televizoru vyjměte stojan televizoru, pokud jste jej již přimontovali, a ujistěte se, že nástěnný držák odpovídá hmotnosti vašeho televizoru.

POZOR

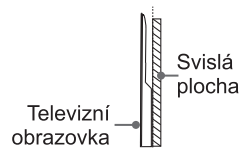
Při montáži televizoru na zeď postupujte podle pokynů dodaných s držákem na zeď. Pokud televizor není správně namontován, může spadnout a způsobit materiální škody nebo zranění osob.

- Umístěte rozpěrky mezi TV a nástěnné držáky.
- Standardní rozměry VESA jsou uvedeny níže.

Hloubka otvoru pro montáž na zeď (mm)	200 × 300 (43"/50"/55") 400 × 300 (65")
Délka montážního šroubu	M6



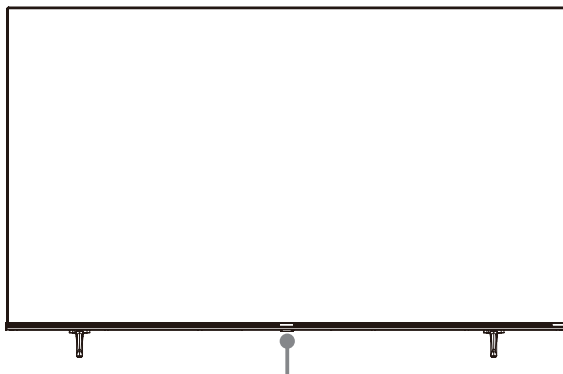
- Nedoporučujeme zavěšovat televizor na šikmou stěnu, se při uchycení televizoru na stěnu zajistěte, aby byl televizor rovnoběžný se stěnou a nenakláněl se dopředu.




POZNÁMKY

- Průměr a délka šroubů se liší v závislosti na modelu nástěnného držáku.
- Nástěnný držák je volitelný. Váš televizor lze používat i bez něj. Používejte pouze doporučené příslušenství.

Přední strana TV



Snímač dálkového ovládání / Indikátor napájení / Multifunkční tlačítko (Pohotovostní režim / Zdroj)

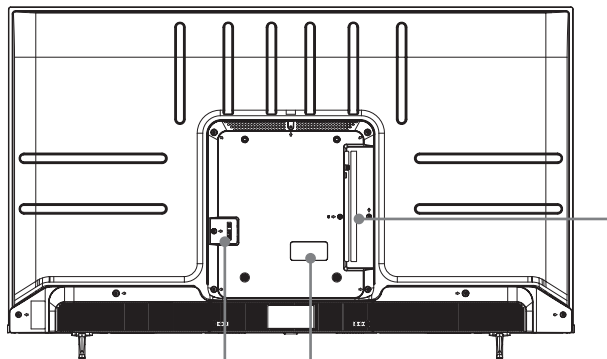
Položka	Popis
Snímač dálkového ovládání	Přijímá signály z dálkového ovladače. Neumisťujte do blízkosti snímače žádné předměty, protože by mohlo dojít ke zhoršení jeho funkčnosti.
Indikátor napájení	V pohotovostním režimu je světlo červené.
 Pohotovostní režim / Zdroj	Stisknutím multifunkčního tlačítka v pohotovostním režimu se televizor zapne. Stisknutím multifunkčního tlačítka vyvolejte nabídku. Když je vybraná položka „Vypnout“, počkejte 3 sekundy a poté televizor automaticky přejde do pohotovostního režimu. Stisknutím multifunkčního tlačítka vyvoláte nabídku a poté můžete vybírat z různých zdrojů vstupního signálu.

☒ POZNÁMKY

- Obrázek je pouze orientační.
- Po zapnutí televizoru trvá několik sekund, než se objeví program. Nevypínejte a nezapínejte televizor rychle po sobě, mohlo by dojít k jeho poruše.

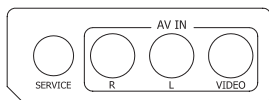
Zadní strana TV

43"/50"/55"



VSTUP STRŽD. NAPÁJENÍ

43"/50"



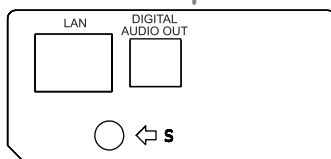
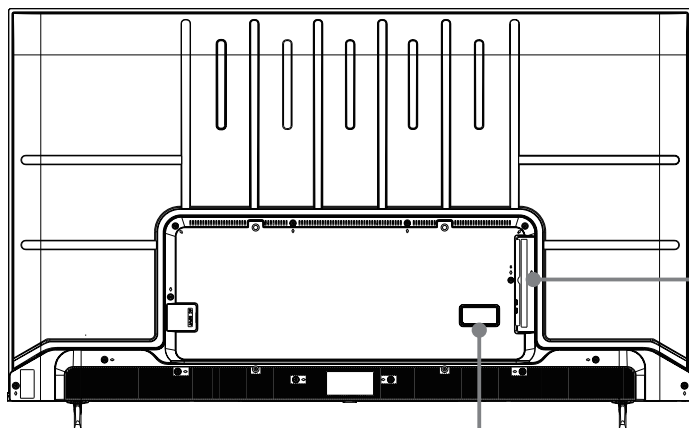
POZNÁMKY

- U 43" podporuje konektor ANT2 napájení satelitní antény (13/18 V, max. 420 mA).
- U 50"/55" podporuje konektor ANT2 napájení satelitní antény (13/18 V, max. 0,5 A).
- Před zapojením zkontrolujte správnou polohu a typ konektoru. Uvolněné konektory mohou způsobit problémy s obrazem a barvami. Přesvědčte se, že jsou všechny konektory správně a pevně připojeny.
- Ne všechna audiovizuální zařízení mohou být připojena k televizoru. Informace o kompatibilitě a postupu připojení najdete v příručce příslušného audiovizuálního zařízení.
- Před připojením externího zařízení vyjměte napájecí zástrčku ze zásuvky. V opačném případě může dojít k úrazu elektrickým proudem.
- Servisní konektor nemůžete použít k připojení externího zařízení. Používá ho pouze náš výrobní závod pro účely testování.

	43"	50"	55"
DIGITAL AUDIO OUT			DIGITAL AUDIO OUT
LAN			LAN
ANT 2 DVB-S/S2 13/18V ∓ 0.5A	ANT 2 DVB-S/S2 13/18V ∓ 0.5A	ANT 2 DVB-S/S2 13/18V ∓ 0.5A	ANT 2 DVB-S/S2 13/18V ∓ 0.5A
ANT 1 DVB-T/T2/C	ANT 1 DVB-T/T2/C	ANT 1 DVB-T/T2/C	ANT 1 DVB-T/T2/C
HDMI 3 4K@60Hz	HDMI 3 4K@60Hz	HDMI 3 4K@60Hz	HDMI 3 4K@60Hz
HDMI 2 4K@60Hz	HDMI 2 4K@60Hz	HDMI 2 4K@60Hz	HDMI 2 4K@60Hz
HDMI 1 4K@60Hz	HDMI 1 4K@60Hz	HDMI 1 4K@60Hz	HDMI 1 4K@60Hz
COMMON INTERFACE (CARD FACE FRONT)	COMMON INTERFACE (CARD FACE FRONT)	COMMON INTERFACE (CARD FACE FRONT)	COMMON INTERFACE (CARD FACE FRONT)
HEADPHONE	HEADPHONE	HEADPHONE	HEADPHONE
DC 5V ∓ 0.5A(MAX)×2	DC 5V ∓ 0.5A(MAX)×2	DC 5V ∓ 0.5A(MAX)×2	DC 5V ∓ 0.5A(MAX)×2
USB×2	USB×2	USB×2	USB 1 USB 1 DC 5V ∓ 0.5A(MAX)
HDMI L (ARC) #6694C	HDMI L (ARC) #6694C	HDMI L (ARC) #6694C	

Zadní strana TV

65"



POZNÁMKY

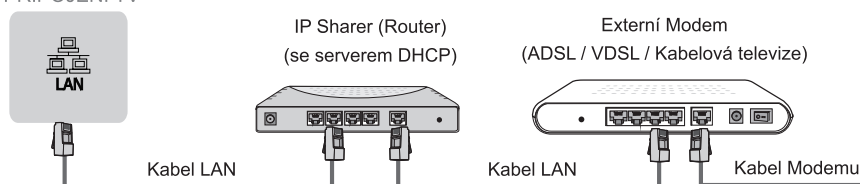
- Podporuje konektor ANT2 napájení satelitní antény (13/18 V, max. 0,5 A).
- Před zapojením zkontrolujte správnou polohu a typ konektoru. Uvolněné konektory mohou způsobit problémy s obrazem a barvami. Přesvědčte se, že jsou všechny konektory správně a pevně připojeny.
- Ne všechna audiovizuální zařízení mohou být připojena k televizoru. Informace o kompatibilitě a postupu připojení najdete v příručce příslušného audiovizuálního zařízení.
- Před připojením externího zařízení vyjměte napájecí zástrčku ze zásuvky. V opačném případě může dojít k úrazu elektrickým proudem.
- Servisní konektor nemůžete použít k připojení externího zařízení. Používá ho pouze náš výrobní závod pro účely testování.

► LAN (Kabelová instalace)

Připojte televizor k síti připojením portu LAN na zadní straně televizoru k externímu modemu nebo routeru pomocí kabelu LAN (Ethernet/Cat 5). Viz obrázek níže.

- Doporučujeme použít modem nebo router, podporující DHCP (Dynamic Host Configuration Protocol). Modemy a směrovače podporující DHCP automaticky poskytují IP adresu, masku podsítě, bránu a DNS, takže je nemusíte zadávat ručně. Většina domácích sítí již má DHCP.

PŘIPOJENÍ TV



Bezdrátové nastavení

Připojte televizor bezdrátově k síti, potřebujete bezdrátový směrovač nebo modem. Viz obrázek níže.

- Vestavěný adaptér pro bezdrátovou síť LAN podporuje komunikační protokoly IEEE 802.11 a/b/g/n/ac. Doporučujeme používat router s IEEE 802.11n. Nízké přenosové rychlosti protokolů b/g mohou mít vliv na kvalitu streamovaného videa a jiných médií.



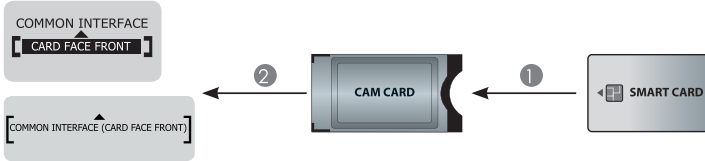


☒ POZNÁMKY

- Pokud chcete využívat bezdrátovou síť, musíte použít vestavěný bezdrátový adaptér sítě LAN, protože zařízení nepodporuje připojení externího síťového adaptéru přes USB.
- Pokud bezdrátový směrovač podporuje DHCP, může se váš televizor k bezdrátové síti snadněji připojit.
- Pokud používáte jiný než níže uvedený systém zabezpečení, nebude to s televizorem fungovat.
Zabezpečení: WPA, WEP, WPA2.
- Pro zajištění plynulé sítě musí být vzdálenost mezi routerem a TV menší než 10 metrů.

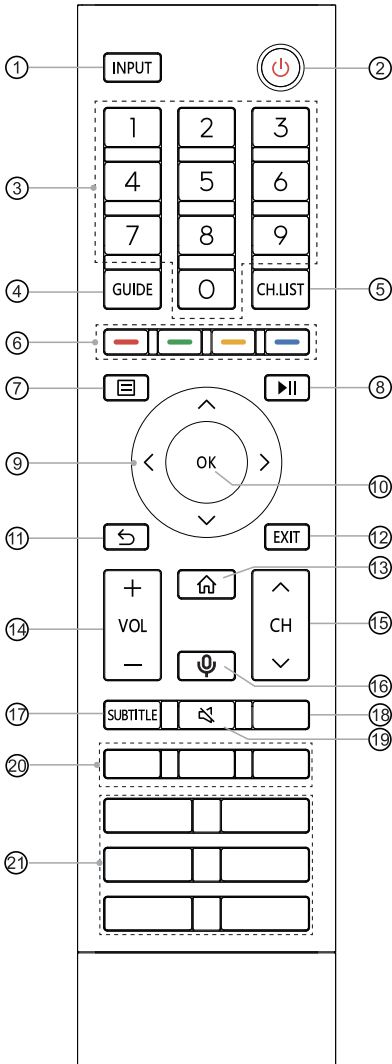
Připojování

<p>ANT</p>	<p>ANT 1 DVB-T/T2/C</p> <p>nebo</p> <p>Venkovní anténa</p> <p>Kabel</p> <p>ANT OUT</p> <p>Anténa VHF/UHF</p> <p>Anténní kabel (75 Ω)</p> <p>(není součástí dodávky)</p> <p>ANT 2 DVB-S/S2</p> <p>Satelitní anténa</p> <p>(není součástí dodávky)</p>
<p>DIGITAL AUDIO OUT</p>	<p>DIGITAL AUDIO OUT</p> <p>Zesilovač zvuku/Reproduktory</p> <p>DIGITÁLNÍ AUDIO kabel</p> <p>(není součástí dodávky)</p>
<p>HDMI</p>	<p>HDMI (ARC/eARC)</p> <p>Zesilovač zvuku/Reproduktory</p> <p>HDMI kabel (není součástí dodávky)</p> <p>HDMI</p> <p>DVD/Blu-ray/AV přijímač/ Set-top box</p> <p>HDMI kabel (není součástí dodávky)</p>
<p>AV IN</p>	<p>43"/50"</p> <p>Žlutá (Video)</p> <p>(není součástí dodávky)</p> <p>Bílá (L)</p> <p>(není součástí dodávky)</p> <p>Červená (R)</p> <p>(není součástí dodávky)</p> <p>VCR/DVD přehrávač/ Rekordér/Set-top box/ Satelitní přijímač/ Videokamera</p> <p>AV IN</p> <p>AV OUT</p> <p>Video L R</p> <p>55"/65"</p> <p>Červená (R)</p> <p>(není součástí dodávky)</p> <p>Bílá (L)</p> <p>(není součástí dodávky)</p> <p>Žlutá (Video)</p> <p>(není součástí dodávky)</p> <p>VCR/DVD přehrávač/ Rekordér/Set-top box/ Satelitní přijímač/ Videokamera</p> <p>AV IN</p> <p>AV OUT</p> <p>Video L R</p>

Připojování

COMMON INTERFACE	 <p>POZNÁMKY</p> <ul style="list-style-type: none">• Před vložením/vyjmutím modulu CI+ se ujistěte, že je televizor vypnutý. Poté vložte kartu CI do modulu CI+ podle dostupných pokynů poskytovatele služeb.• Neinstalujte a neodstraňujte Common Access Module opakovaně, protože by to mohlo poškodit rozhraní a způsobit poruchu.• Musíte si zakoupit modul CI+ a kartu od poskytovatele služeb pro kódované kanály, které chcete sledovat.• Vložte modul CI+ s kartou SmartCard ve směru vyznačeném na modulu a kartě SmartCard.• CI+ není v některých zemích a regionech podporována; Obraťte se na autorizovaného prodejce.
USB	 <p>POZNÁMKY</p> <ul style="list-style-type: none">• Při připojování pevného disku nebo rozbočovače USB vždy připojte napájecí adaptér připojeného zařízení k napájecímu zdroji. Překročení celkové spotřeby energie může vést k poškození. Maximální napětí zařízení USB 1.1 a USB 2.0 je 500 mA. Maximální odběr proudu pro zařízení USB 3.0 je 1 A.• U individuálních nestandardních vysokokapacitních přenosných pevných disků, kde je provozní napětí větší nebo rovno 1 A, může dojít k restartu nebo k zablokování televizoru. Televize to nepodporuje.• USB port podporuje stejnosměrné napětí 5 V.
HEADPHONE	 <p>Sluchátka (nejsou součástí dodávky)</p> <p>POZNÁMKA</p> <ul style="list-style-type: none">• Nadměrná hlasitost zvuku ze sluchátek může způsobit poškození sluchu.

Dálkové ovládání



- ① INPUT: výběr zdroje vstupního signálu
- ② NAPÁJENÍ: zapne televizor nebo ho přepne do pohotovostního režimu
- ③ Tlačítka s čísly: přímý výběr kanálu nebo zadání čísla
- ④ GUIDE: zobrazí elektronický programový průvodce (v režimu DTV)
- ⑤ CH.LIST: zobrazí na obrazovce seznam kanálů
- ⑥ Tlačítka se zvláštními funkcemi
- ⑦ : zobrazí nabídku pro rychlé nastavení
- ⑧ : funkční tlačítka pro ovládání médií
- ⑨ : můžete procházet nabídky na obrazovce a upravovat systémová nastavení podle potřeby
- ⑩ OK: potvrzení výběru v nabídkách na obrazovce
- ⑪ ZPĚT: návrat do předchozí nabídky
- ⑫ EXIT: opuštění nabídky
- ⑬ DOMOVSKÁ STRÁNKKA: přechod na domovskou obrazovku
- ⑭ VOL + / - : úprava hlasitosti
- ⑮ CH ^ / ∨ : přepínání kanálů
- ⑯ MIKROFON: zapnutí mikrofону
- ⑰ SUBTITLE: zapnutí nebo vypnutí režimu titulků
- ⑱ INFO: zobrazení informací o aktuálním programu
TEXT: zapnutí nebo vypnutí teletextu
- ⑲ ZTLUMIT: vypne nebo znovu zapne zvuk televizoru
- ⑳ APLIKACE: rychlý přístup k aplikaci
 : vlastní tlačítko pro rychlé spouštění vstupu nebo aplikací
- ㉑ APLIKACE: rychlý přístup k aplikaci
MÉDIA: vstup do režimu médií
PROHLÍŽEČ: vstup do PROHLÍŽEČE
 : rychlý přístup ke všem aplikacím

Specifikace modulu Bluetooth dálkového ovladače pro ERF3N80H / ERF3AB80H

XF2472C

Frekvenční rozsah: 2,400 ~ 2,4835 GHz

Výstupní výkon (max.): +4 dBm (ERF3N80H)

Výstupní výkon (max.): +4,5 dBm (ERF3AB80H)

Specifikace modulu Bluetooth dálkového ovladače pro ERF3A80(0012) / ERF3B80H(0012) / ERF3C80H(0012) / ERF3D80H(0012) / ERF3E80H(0012) / ERF3I80H(0012)

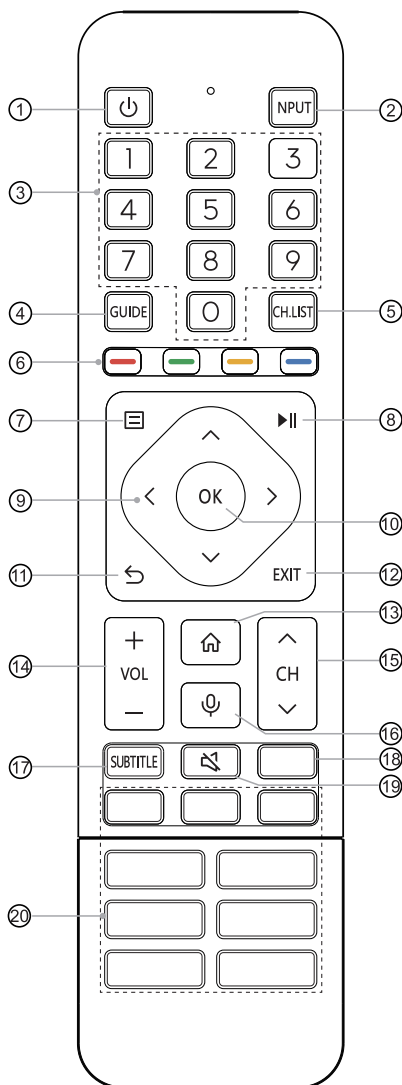
WNF171

Frekvenční rozsah: 2,400 ~ 2,4835 GHz

Výstupní výkon (max.): +4,5 dBm

POZNÁMKA: přiložený dálkový ovladač se může lišit podle modelu, země nebo regionu. Zkontrolujte údaje podle skutečného dálkového ovladače v sáčku s příslušenstvím.

Dálkové ovládání



- ① NAPÁJENÍ: zapne televizor nebo ho přepne do pohotovostního režimu
- ② INPUT: výběr zdroje vstupního signálu
- ③ Tlačítka s čísly: přímý výběr kanálu nebo zadání čísla
- ④ GUIDE: zobrazí elektronický programový průvodce (v režimu DTV)
- ⑤ CH.LIST: zobrazí na obrazovce seznam kanálů
- ⑥ Tlačítka se zvláštními funkcemi
- ⑦ : zobrazí nabídku pro rychlé nastavení
- ⑧ : funkční tlačítka pro ovládání médií
- ⑨ : umožňuje procházet nabídky na obrazovce a upravovat systémová nastavení podle potřeby
- ⑩ OK: potvrzení výběru v nabídkách na obrazovce
- ⑪ ZPĚT: návrat do předchozí nabídky
- ⑫ EXIT: opuštění nabídky
- ⑬ DOMOVSKÁ STRÁNKKA: přechod na domovskou obrazovku
- ⑭ VOL + / - : úprava hlasitosti
- ⑮ CH : přepínání kanálů
- ⑯ MIKROFON: zapnutí mikrofonu
- ⑰ SUBTITLE: zapnutí nebo vypnutí režimu titulků
- ⑱ INFO: zobrazení informací o aktuálním programu
TEXT: zapnutí nebo vypnutí teletextu
- ⑲ ZTLUMIT: vypne nebo znovu zapne zvuk televizoru
- ⑳ APLIKACE: rychlý přístup k aplikaci
MÉDIA: vstup do režimu médií
 : všechny aplikace
PROHLÍZEČ: vstup do PROHLÍZEČE

Specifikace Bluetooth modulu dálkového ovladače

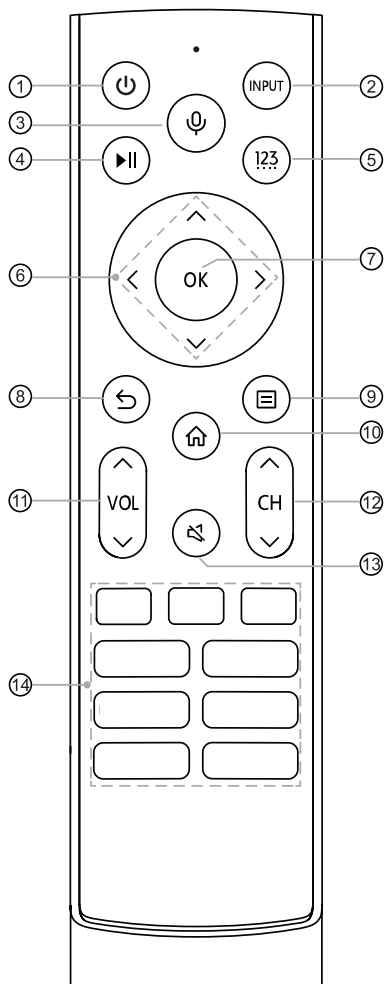
XF2472C

Frekvenční rozsah: 2,400 ~ 2,4835 GHz

Výstupní výkon (max.): +4 dBm

POZNÁMKA: přiložený dálkový ovladač se může lišit podle modelu, země nebo regionu. Zkontrolujte údaje podle skutečného dálkového ovladače v sáčku s příslušenstvím.

Dálkové ovládání



- ① **⏻**: zapne televizor nebo ho přepne do pohotovostního režimu
- ② **INPUT**: výběr zdroje vstupního signálu
- ③ **🎤**: zapnutí mikrofonu
- ④ **⏮**: funkční tlačítka pro ovládání médií
- ⑤ **123**: zadání čísel kanálů nebo vstupních hodnot a tlačítka se zvláštní funkcí (červená/zelená/žlutá/modrá)
- ⑥ **⬅** / **⬆** / **➡** / **⬇**: umožňuje procházet nabídky na obrazovce a upravovat systémová nastavení podle potřeby
- ⑦ **OK**: potvrzení výběru v nabídkách na obrazovce
- ⑧ **⏪**: návrat do předchozí nabídky
- ⑨ **🏠**: zobrazí nabídku pro rychlé nastavení
- ⑩ **🏠**: přechod na domovskou obrazovku
- ⑪ **VOL** **⬆** / **⬇**: úprava hlasitosti
- ⑫ **CH** **⬆** / **⬇**: přepínání kanálů
- ⑬ **🔇**: vypne nebo znovu zapne zvuk televizoru
- ⑭ **APLIKACE**: rychlý přístup k aplikaci
MÉDIA: vstup do režimu médií

Specifikace Bluetooth modulu dálkového ovladače

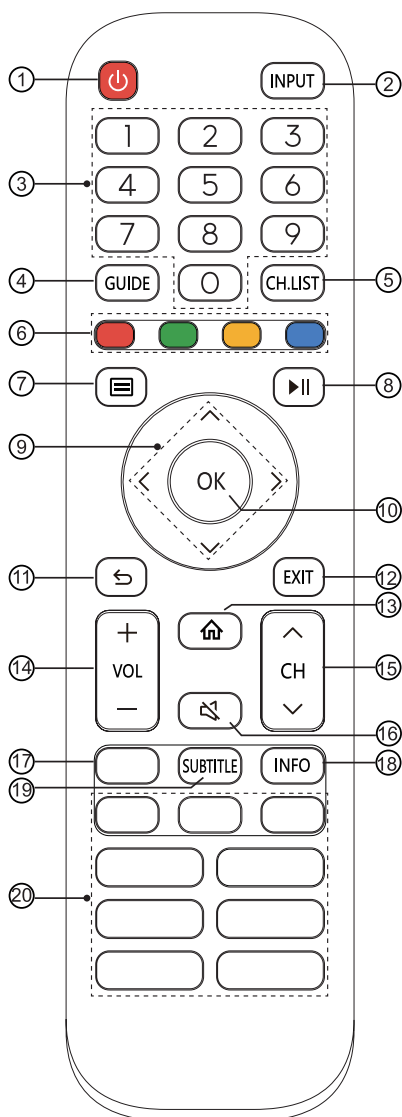
WNF171

Frekvenční rozsah: 2,400 ~ 2,4835 GHz

Výstupní výkon (max.): +4,5 dBm

POZNÁMKA: přiložený dálkový ovladač se může lišit podle modelu, země nebo regionu. Zkontrolujte údaje podle skutečného dálkového ovladače v sáčku s příslušenstvím.

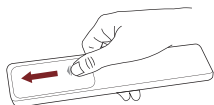
Dálkové ovládání



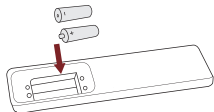
- ① NAPÁJENÍ: zapne televizor nebo ho přepne do pohotovostního režimu
- ② INPUT: výběr zdroje vstupního signálu
- ③ Tlačítka s čísly: přímý výběr kanálu nebo zadání čísla
- ④ GUIDE: zobrazí elektronický programový průvodce (v režimu DTV)
- ⑤ CH.LIST: zobrazí na obrazovce seznam kanálů
- ⑥ Tlačítka se zvláštními funkcemi
- ⑦ : zobrazí nabídku pro rychlé nastavení
- ⑧ : funkční tlačítka pro ovládání médií
- ⑨ : umožňuje procházet nabídky na obrazovce a upravovat systémová nastavení podle potřeby
- ⑩ OK: potvrzení výběru v nabídkách na obrazovce
- ⑪ ZPĚT: návrat do předchozí nabídky
- ⑫ EXIT: opuštění nabídky
- ⑬ DOMOVSKÁ STRÁNKA: přechod na domovskou obrazovku
- ⑭ VOL + / - : úprava hlasitosti
- ⑮ CH / : přepínání kanálů
- ⑯ ZTLUMIT: vypne nebo znovu zapne zvuk televizoru
- ⑰ TXT/TEXT: zapnutí nebo vypnutí teletextu
- ⑱ INFO: zobrazení informací o aktuálním programu
- ⑲ SUBTITLE: zapnutí nebo vypnutí režimu titulků
- ⑳ APLIKACE: rychlý přístup k aplikaci
 MÉDIA: vstup do režimu médií
 / : všechny aplikace
 PROHLÍŽEČ: vstup do PROHLÍŽEČE

POZNÁMKA: přiložený dálkový ovladač se může lišit podle modelu, země nebo regionu. Zkontrolujte údaje podle skutečného dálkového ovladače v sáčku s příslušenstvím.

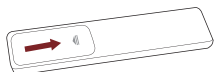
► Vložte Baterie do Dálkového Ovládání



1. Posunutím zadního krytu otevřete prostor pro baterie dálkového ovládání.



2. Vložte dvě baterie velikosti AAA. Ujistěte se, že póly (+) a (-) na bateriích odpovídají označení (+) a (-) v bateriovém prostoru.



3. Zavřete přihrádku na baterie víkem.

☒ POZNÁMKY

- Obrázek produktu je pouze ilustrační, skutečný produkt se může lišit vzhledem.


Manipulace s bateriemi

- Nesprávné použití baterií může způsobit korozi nebo vytečení baterie, což může způsobit požár, zranění osob nebo poškození majetku.
- Používejte pouze typ baterie uvedený v této příručce.
- Nekombinujte staré a nové baterie ani různé typy baterií.
- Použité baterie nevyhazujte do komunálního odpadu. Zlikvidujte je v souladu s místními předpisy.

► Párování dálkového ovladače (jen u dálkového ovladače Bluetooth)

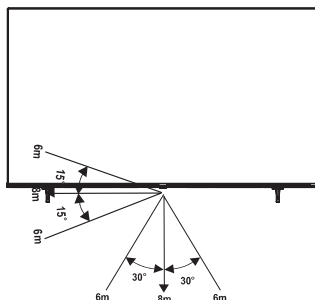
Spárujte dálkový ovladač s televizorem po jeho zapnutí. Dálkový ovladač držte maximálně 3 metry od televizoru. Spárování provedte stisknutím libovolného tlačítka (kromě tlačítka napájení a mikrofonu).

☒ POZNÁMKY

- Ve speciálních případech stiskněte a podržte pro spárování tlačítko [].
- Pokud dojde při párování ovladače k neznámé chybě, může být způsobena rušením. Pokuste se odstranit zdroj rušení a provedte párování znovu.
- Pokud dojde u dálkového ovladače k neznámé chybě a baterie jsou v pořádku, zkuste baterie vyjmout, po dobu 1-2 sekund podržet stisknuté libovolné tlačítko a pak baterie vrátit zase zpět. Poté by měl dálkový ovladač normálně fungovat.
- Dálkový ovladač nelze spárovat s televizorem, když je televizor v pohotovostním režimu.

► Dosah dálkového ovladače

1. Dálkový ovladač dokáže před televizorem pracovat až na vzdálenost 8 metrů.
2. Úhel dálkového ovladače: když vezmeme snímač dálkového ovladače jako vrchol, pak ve vzdálenosti 6 metrů je rozsah vodorovného pracovního úhlu $\pm 30^\circ$ a svislého pracovního úhlu $\pm 15^\circ$.
3. Dosah ovladače se může lišit podle úrovně osvětlení v místnosti.



Likvidace tohoto zařízení

Produkt nerozbíjejte, nerozebírejte a nevyhazujte do komunálního odpadu. Je třeba ho zabalit a předat do autorizovaného recyklačního centra.

První zapnutí televizoru

První zapnutí televizoru

1. Po dokončení všech připojení připojte napájecí kabel do elektrické zásuvky.
2. Při prvním zapnutí televizoru přejde přímo do Instalačního Průvodce.
3. Stisknutím tlačítek [\wedge / \vee / $<$ / $>$] procházejte nabídkou a změňte nastavení, Potvrďte stisknutím tlačítka **[OK]**.

Výběr jazyka	Vyberte požadovaný jazyk pro zobrazování nabídek. Stisknutím tlačítka nabídky můžete televizor nastavit do režimu prodejny.
Připojení k internetu	Pokud váš televizor nedetekuje automaticky ethernetové síťové připojení, použijte bezdrátovou síť. Vyberte síť ze zobrazeného seznamu, nebo můžete přidat skrytou síť.
Výběr země	Vyberte zemi, ve které budete televizor používat.
Smluvní podmínky, zásady ochrany osobních údajů	Používání tohoto zařízení podléhá licenční smlouvě s koncovým uživatelem. Pokud tuto licenční smlouvu s koncovým uživatelem nepřijmete, všechny chytré funkce tohoto zařízení budou vypnuté. Před výběrem si všechny podmínky podrobně prostudujte.
Vylepšení obrazu	Vylepšení obrazu dokáže automaticky upravit režim obrazu a zvuku, aby odpovídal právě zobrazovanému obsahu na tomto zařízení, pokud je tento obsah službou automatického rozpoznávání obsahu rozpoznán.
Přihlášení k účtu VIDAA	Propojte svůj televizor s účtem VIDAA.
Pojmenování televizoru	Dejte svému televizoru jméno.
Výběr hlasového asistenta	Vyberte si hlasového asistenta, kterého chcete na televizoru používat.

POZNÁMKA: výše uvedený průvodce je pouze orientační a může se lišit podle modelu, země či regionu.

Specifikace

Vlastnosti, vzhled a parametry se mohou změnit i bez předchozího upozornění.

Položka		43"	50"
Dimenze (Š × V × H)	Bez stojanu	37,9 × 22,0 × 2,9 palců 963 × 560 × 74 mm	44,0 × 25,4 × 2,9 palců 1117 × 646 × 74 mm
	Se stojanem	37,9 × 24,1 × 8,8 palců 963 × 611 × 223 mm	44,0 × 27,7 × 10,8 palců 1117 × 703 × 274 mm
Hmotnost	Bez stojanu	16,3 lbs (7,4 kg)	21,6 lbs (9,8 kg)
	Se stojanem	17,2 lbs (7,8 kg)	22,0 lbs (10,0 kg)
Velikost aktivní obrazovky (úhlopříčka)		108 cm	126 cm
Rozlišení obrazovky		3840 × 2160	3840 × 2160
Výkon zvuku		7 W + 7 W	8 W + 8 W
Výkonová hustota provozního režimu		0,020 W/cm ²	0,018 W/cm ²
Spotřeba ve vypnutém stavu		Není k dispozici	Není k dispozici
Spotřeba v pohotovostním stavu		0,5 W	0,5 W
Položka		55"	65"
Dimenze (Š × V × H)	Bez stojanu	48,5 × 28,0 × 2,9 palců (1232 × 711 × 74 mm)	57,2 × 32,8 × 2,9 palců (1452 × 834 × 74 mm)
	Se stojanem	48,5 × 30,2 × 10,8 palců (1232 × 768 × 274 mm)	57,2 × 35,3 × 11,8 palců (1452 × 896 × 300 mm)
Hmotnost	Bez stojanu	24,9 lbs (11,3 kg)	36,4 lbs (16,5 kg)
	Se stojanem	25,4 lbs (11,5 kg)	36,8 lbs (16,7 kg)
Velikost aktivní obrazovky (úhlopříčka)		139 cm	164 cm
Rozlišení obrazovky		3840 × 2160	3840 × 2160
Výkon zvuku		8 W + 8 W	10 W + 10 W
Výkonová hustota provozního režimu		0,016 W/cm ²	0,017 W/cm ²
Spotřeba ve vypnutém stavu		Není k dispozici	Není k dispozici
Spotřeba v pohotovostním stavu		0,5 W	0,5 W
Spotřeba		Viz štítek na zařízení.	
Napájení		Viz štítek na zařízení.	
Přijímací systémy	Analogový	PAL-D/K, B/G, I, SECAM-D/K, B/G	
	Digitální	DVB-T/T2, DVB-C, DVB-S/S2	

Specifikace

Parametry modulu bezdrátové sítě LAN	Model	TX7663BU51T
	Frekvenční rozsah	2,4 - 2,4835 GHz 5,15 - 5,85 GHz
	Výstupní výkon (max.)	2,4 - 2,4835 GHz 17 dBm 5,15 - 5,25 GHz 14 dBm 5,25 - 5,35 GHz (pásmo s DFS) 14 dBm 5,49 - 5,71 GHz (pásmo s DFS/TPC) 14 dBm 5,725 - 5,85 GHz (mimo EU) 14 dBm
Specifikace Bluetooth modulu	Model	TX7663BU51T
	Frekvenční rozsah	2,4 - 2,4835 GHz
	Výstupní výkon (max.)	2,4 - 2,4835 GHz, třída 1, 6 dBm
Okolní prostředí	Teplota: 41 °F - 95 °F (5 °C - 35 °C) Vlhkost: 20 % - 80 % relativní vlhkost Atmosférický tlak: 86 kPa - 106 kPa	
HDMI vstup	RGB / 60 Hz (640 × 480, 800 × 600, 1024 × 768) YUV / 60 Hz (480i, 480p, 720p, 1080i, 1080p) YUV / 50 Hz (576i, 576p, 720p, 1080i, 1080p) 3840 × 2160 / 24 Hz, 3840 × 2160 / 25 Hz, 3840 × 2160 / 30 Hz, 3840 × 2160 / 50 Hz, 3840 × 2160 / 60 Hz	

Recyklace/Licence

WEEE (Vyřazená Elektronická Elektrická Zařízení)
Evropská Směrnice 2012/19/EU



Tento symbol na výrobku nebo na obalu znamená, že tento produkt nesmí být likvidován s komunálním odpadem. Je vaší odpovědností zlikvidovat vaše zařízení tím, že je předáte na určené sběrné místo pro recyklaci elektrických a elektronických zařízení. Odevzdáním do sběru a následnou recyklací vašeho zařízení v době likvidace pomáháte chránit přírodní zdroje a zajistit, že zařízení bude recyklováno způsobem, který chrání lidské zdraví a životní prostředí. Chcete-li získat další informace o tom, kde můžete recyklovat vaše zařízení, obraťte se na místní městský úřad, společnost zabývající se likvidací odpadu nebo na obchod, kde jste produkt zakoupili.

Baterie



V souladu se Směrnicí o Bateriích nesmí být použité baterie likvidovány s komunálním odpadem. Baterie zlikvidujte v určených sběrných nádobách, které naleznete v obchodech.

RoHS (Omezení Nebezpečných Látek)
Evropská Směrnice 2011/65/EU



Tato Evropská směrnice omezuje používání nebezpečných a nebezpečných látek, které je obtížné recyklovat. To usnadňuje recyklaci EEZ a pomáhá chránit životní prostředí. Látky v tomto produktu jsou v souladu se směrnicí RoHS.



Pojmy HDMI a HDMI High-Definition Multimedia Interface a rovněž logo HDMI jsou ochranné známky nebo zapsané ochranné známky společnosti HDMI Licensing Administrator, Inc. ve Spojených státech a dalších zemích.



Dolby, Dolby Vision, Dolby Audio a symbol dvojitého D jsou ochranné známky společnosti Dolby Laboratories Licensing Corporation. Vyrobeno na základě licence poskytnuté společností Dolby Laboratories. Důvěrné nepublikované materiály. Copyright © 1992-2021 Dolby Laboratories. Všechna práva vyhrazena.



Patenty DTS jsou uvedeny na stránkách <http://patents.dts.com>. Vyrobeno na základě licence společnosti DTS Licensing Limited. DTS, DTS-HD Master Audio, DTS-HD, Virtual:X a logo DTS-HD jsou registrované ochranné známky nebo ochranné známky společnosti DTS, Inc. ve Spojených státech amerických a dalších zemích. © 2021 DTS, Inc. VŠECHNA PRÁVA VYHRAZENA.

ZJEDNODUŠENÉ EU PROHLÁŠENÍ O SHODĚ

Tímto společnost Hisense Visual Technology Co., Ltd. prohlašuje, že typ rádiového zařízení [ERF3A80(0012) / ERF3B80H(0012) / ERF3C80H(0012) / ERF3D80H(0012) / ERF3E80H(0012) / ERF3I80H(0012) / ERF3AB80H / ERF3N80H / ERF3F90H / ERF3A52 / 43E7HQ / 43E77HQ / 43E78HQ / 43E79HQ / 43E7HQCH / 43E77HQCH / 43E79HQNE / 43E7HQTUK / 43E77HQTUK / 50E7HQ / 50E77HQ / 50E78HQ / 50E79HQ / 50E7HQCH / 50E77HQCH / 50E79HQNE / 50E7HQTUK / 50E77HQTUK / 55E7HQ / 55E77HQ / 55E78HQ / 55E79HQ / 55E7HQCH / 55E77HQCH / 55E79HQNE / 55E7HQTUK / 55E77HQTUK / 65E7HQ / 65E77HQ / 65E78HQ / 65E79HQ / 65E7HQCH / 65E77HQCH / 65E79HQNE / 65E7HQTUK / 65E77HQTUK] je v souladu se směrnicí 2014/53/EU. Úplné znění EU prohlášení o shodě je k dispozici na této internetové adrese: <https://global.hisense.com/support/certificate-download/>

Pro Velkou Británii:

ZJEDNODUŠENÉ PROHLÁŠENÍ O SHODĚ PRO SPOJENÉ KRÁLOVSTVÍ

Společnost Hisense Visual Technology Co., Ltd. tímto prohlašuje, že typ rádiového zařízení [ERF3A80(0012) / ERF3B80H(0012) / ERF3C80H(0012) / ERF3D80H(0012) / ERF3E80H(0012) / ERF3I80H(0012) / ERF3AB80H / ERF3N80H / ERF3F90H / ERF3A52 / 43E7HQ / 43E77HQ / 43E78HQ / 43E79HQ / 43E7HQCH / 43E77HQCH / 43E79HQNE / 43E7HQTUK / 43E77HQTUK / 50E7HQ / 50E77HQ / 50E78HQ / 50E79HQ / 50E7HQCH / 50E77HQCH / 50E79HQNE / 50E7HQTUK / 50E77HQTUK / 55E7HQ / 55E77HQ / 55E78HQ / 55E79HQ / 55E7HQCH / 55E77HQCH / 55E79HQNE / 55E7HQTUK / 55E77HQTUK / 65E7HQ / 65E77HQ / 65E78HQ / 65E79HQ / 65E7HQCH / 65E77HQCH / 65E79HQNE / 65E7HQTUK / 65E77HQTUK] je v souladu s nařízeními o rádiových zařízeních z roku 2017. Úplné znění prohlášení o shodě pro Spojené království je k dispozici na této internetové adrese: <https://global.hisense.com/support/certificate-download/>

Registrační údaje EPREL

Identifikátor modelu	Registrační číslo EPREL	Identifikátor modelu	Registrační číslo EPREL
43E7HQ	1048350	55E7HQ	1049156
43E77HQ	1048382	55E77HQ	1049175
43E78HQ	1048423	55E78HQ	1049180
43E79HQ	1048391	55E79HQ	1049186
43E7HQCH	1048393	55E7HQCH	1049192
43E77HQCH	1048399	55E77HQCH	1049199
43E79HQNE	1048402	55E79HQNE	1049201
43E7HQTUK	1048407	55E7HQTUK	1049203
43E77HQTUK	1048408	55E77HQTUK	1049205
50E7HQ	1034490	65E7HQ	1051210
50E77HQ	1034494	65E77HQ	1051223
50E78HQ	1034496	65E78HQ	1051225
50E79HQ	1034497	65E79HQ	1051312
50E7HQCH	1034499	65E7HQCH	1051386
50E77HQCH	1034502	65E77HQCH	1051389
50E79HQNE	1034505	65E79HQNE	1051523
50E7HQTUK	1034510	65E7HQTUK	1051593
50E77HQTUK	1034514	65E77HQTUK	1051599