

VYSAVAČ KOMBINOVANÝ

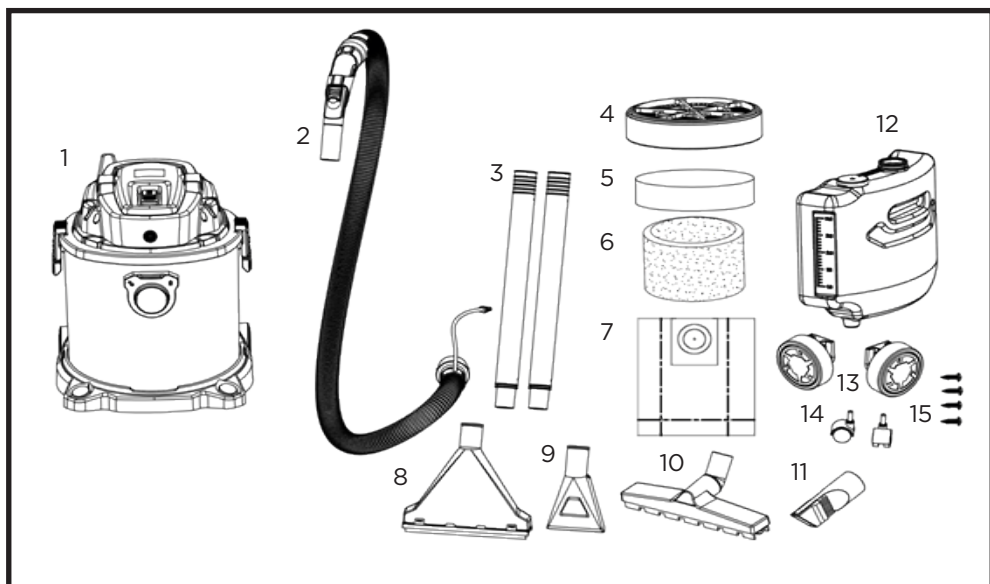
1600 W, 3V1 (SUCHÉ, MOKRÉ, TEPOVAČ)



CE

Před použitím tohoto spotřebiče se ujistěte, že ste si přečetli a pochopili všechny pokyny. Nedodržení pokynů může mít za následek zranění nebo zvýšení rizika požáru nebo úrazu elektrickým proudem. Před použitím se ujistěte, že všechny náhradní díly nebo příslušenství používané s tímto spotřebičem jsou správně nebo příslušenství používané s tímto spotřebičem jsou správně a bezpečně namontované.

Komponenty a příslušenství



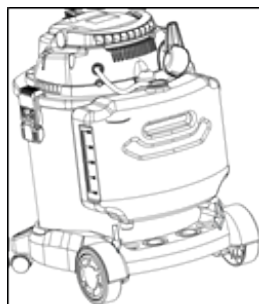
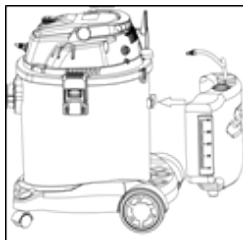
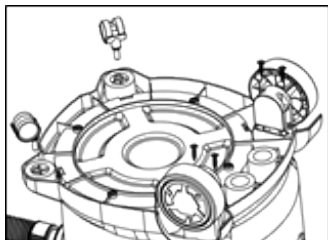
1. Tělo vysavače (hlava, nádrž, základna)	9. Hubice na čištění pohovky/sedadel
2. Flexibilní sací hadice + stříkací pistol na čistící prostředek	10. Hubice na podlahy s nástavcem na tvrdé povrchy
3. Spojovací trubka 2ks	11. Úzka trubice 2v1
	12. Nádrž na čistící prostředek
5. Pěnový filtr (volitelné)	13. Zadní kola 2ks
6. Pěnový filtr	14. Přední kola 2ks
7. Pytel na prach (na suché vysávání)	15. Šroubky zadních kol 4ks
8. Čistící podlahová trubka na čištění kobereců	

Technické parametry

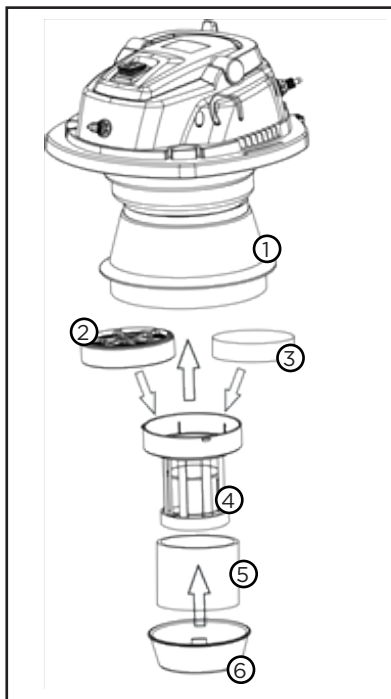
Příkon	1600 W
Napětí	220 - 240 V
Frekvence	50-60 Hz
Rychlost vzduchu	30 l/s
Podtlak	± 18 kPa/180 mbar
Výkon čerpadla	25 W
Objem nádoby	20 l
Délka přívodního kabelu	4,5 m
Rozměry	38 x 32 x 43 cm

Instalace

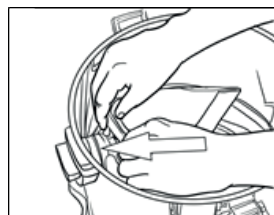
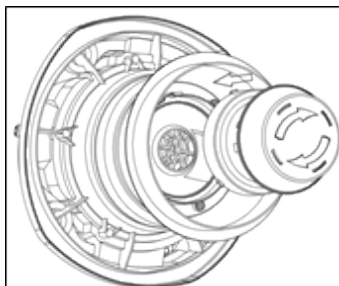
- Kola** - zatlačte přední kola do připravených otvorů. Zadní kola zajistěte pomocí šroubů
- Nádrž na čistící prostředky** - připojte nádržku na čistící prostředek, tím, že jí nasadíte do drážek na zadní straně vysavače.



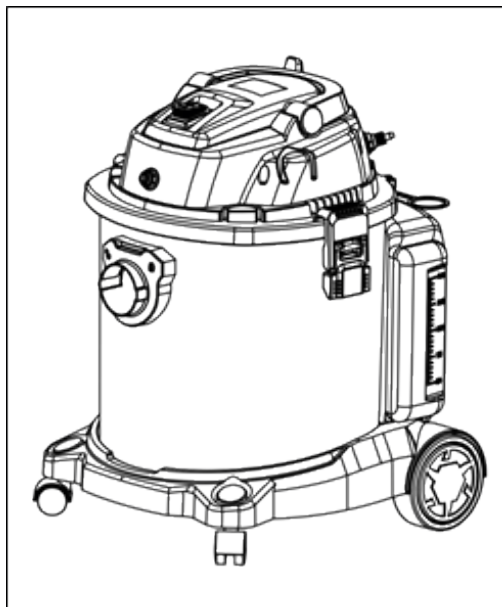
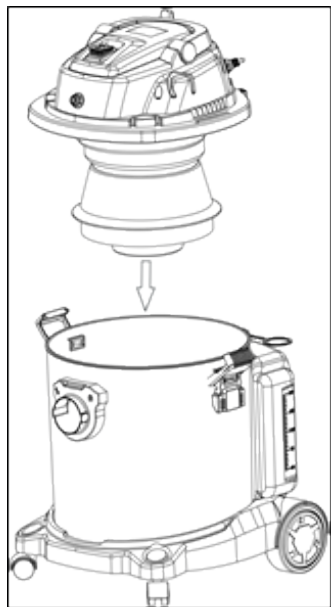
- Filtry** - Vložte jednotku vodního ventilu do hlavy vysavače, otočením v směru hodinových ručiček ji zajistěte. Hepa filtr a pěnový filtr jsou volitelné, připojte je podle obrázku. Před suchým vysáváním nezapomeňte pytel vložit do vysavače.



- | |
|-----------------------------|
| 1. hlava vysavače |
| 3. pěnový filtr |
| 4. jednotka vodního ventilu |
| 5. pěnový filtr |
| 6. kryt na oddělování vody |



Připevněte hlavu k tělu vysavače pomocí bočních přesek.

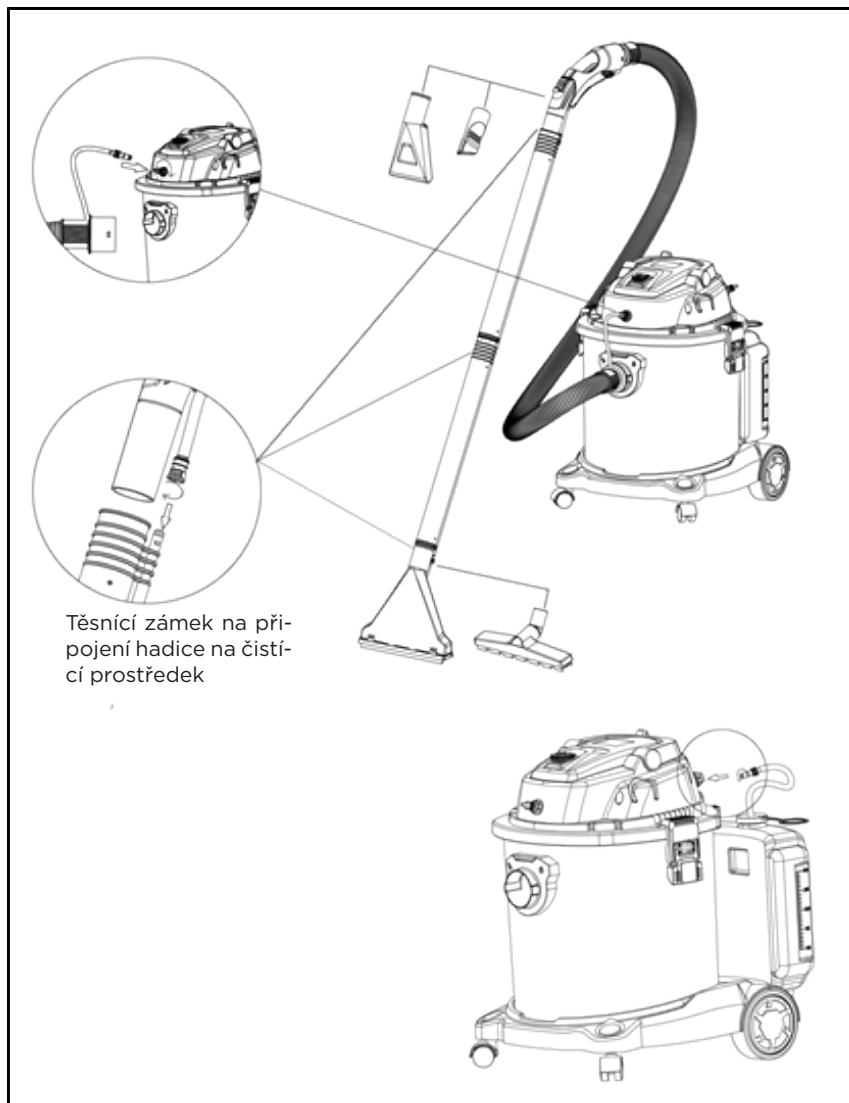


Hadice, trubka, hubice a trubka na čisticí prostředek

Upozornění: V případě nasávání či netěsnosti zkontrolujte těsnost následujících spojů různých částí.



Připojte hadici, spojovací hadičky a vhodný typ hubice; hubice by měli být připojené k čisticí stříkací pistoli nebo 2 kusů hadiček; otočením konce hadice ve směru hodinových ručiček připojte hadice k vysavači.

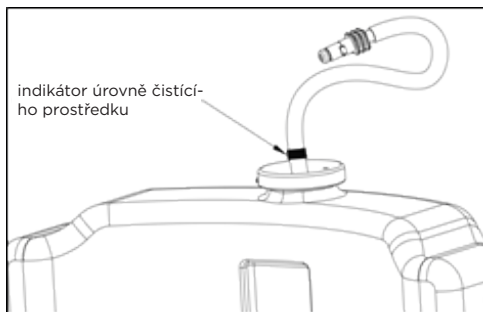
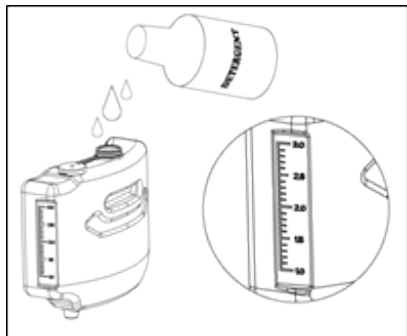


Těsnící zámek na připojení hadice na čistící prostředek

Před použitím dávkovače čistícího prostředku dejte všechny těsnící zámky do správné polohy a otočte je ve směru hodinových ručiček.

Čistící prostředky

1. Naplňte nádržku na čisticí prostředek čisticím prostředkem; maximální objem je 3 litry.
2. Hustý čisticí prostředek by měl být zředěn, jinak může dojít k ucpání potrubí.
3. Ukazatel hladiny čisticího prostředku přímo pod otvorem nádržky na čisticí prostředek, jinak by se čisticí prostředek těžko odčerpával.



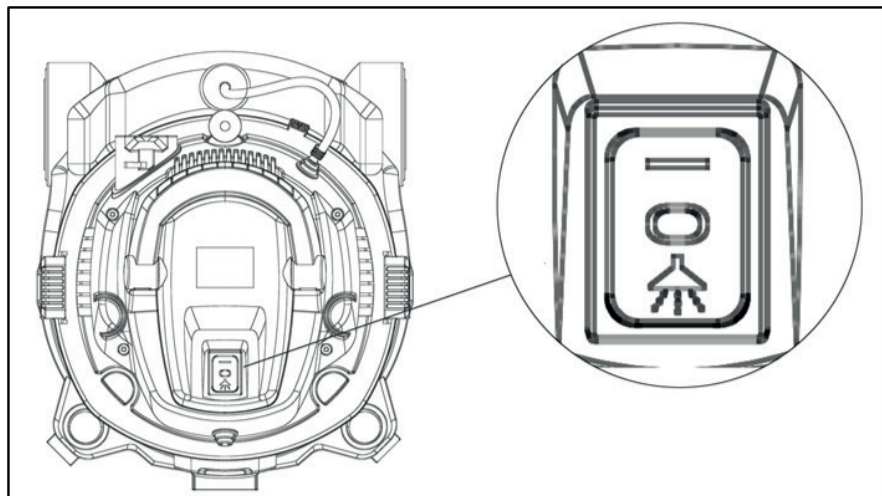
Provoz

Spínač

V bodě ,I' zařízení funguje jako běžný vysavač na suché a mokré vysávání.

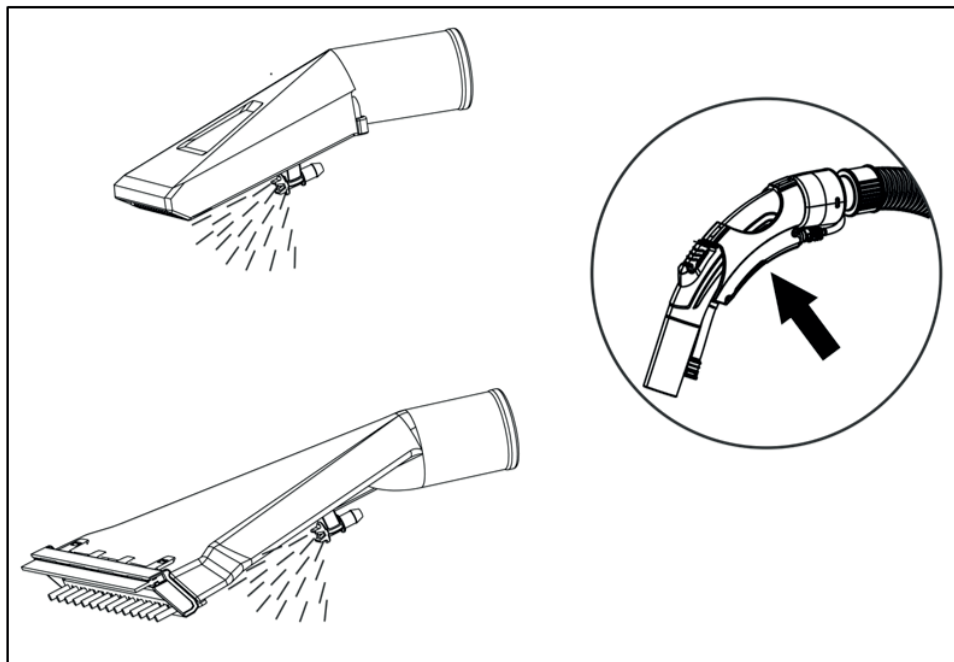
V bodě ,O' je stroj vypnutý.

V bodě ,A' se spustí čerpání čisticího prostředku a stříkací pistol.



Čištění kobereců a pohovek

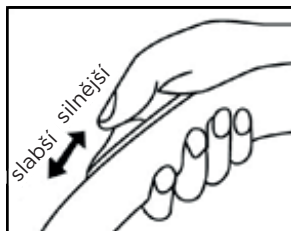
Vyberte hubici vhodnou pro daný účel čištění (koberec/pohovka). Ujistěte se, že je v nádrži dostatek čistícího prostředku. Pytel na prach odstraňte, aby nedošlo k jeho znečištění nasátou odpadní vodou. Silně znečištěná místa se doporučuje před čištěním umýt.



1. Stisknutím tlačítka stříkací pistole uvolníte čistící prostředek. Čistící prostředek začne stříkat z rozprašovače na trysce. (Při prvním použití počkejte několik sekund, než se čistící prostředek zapije).
2. Rovnoměrně a pomalu pohybujte kartáčem po povrchu koberce nebo pohovky. Ujistěte se, že je čistící prostředek nanesený rovnoměrně a že ste nevynechali žádnou část čištěné plochy.
3. Během použití čistícího prostředku nezapomeňte pravidelně vysávat, aby ste zabránili vyschnutí navlhčené plochy.

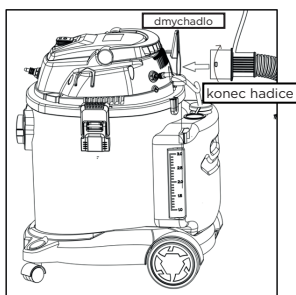
Čištění podlahy a intenzita odsávání

Na běžné vysávání použijte hubici na podlahu pro suché a mokré vysávání. Intenzitu odsávání můžete nastavit na hubici.



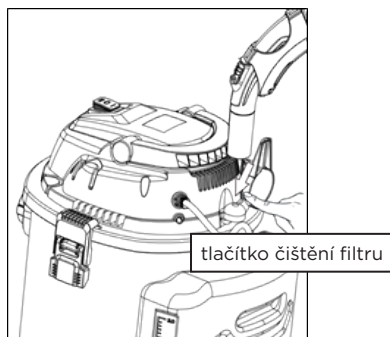
Funkce foukání

1. Vložte konec plastové hadice do dmyhadla a otočením ve směru hodinových ručiček zajistěte.
2. Zapněte pomocí vysavače.



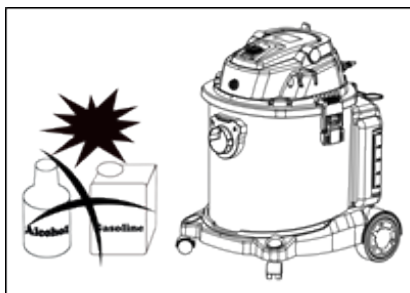
Funkce čištění filtru

Při vysávání hustého prachu, např. v dílně, v čerstvě vymalované místnosti, se mohou filtry ucpat. V takovém případě několikrát zmáčkněte tlačítko čištění filtru na zadní straně hlavy vysavače. Sací výkon by se měl po chvíli obnovit.

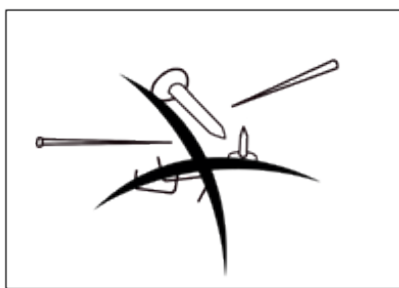
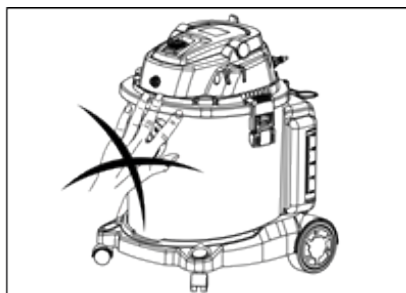
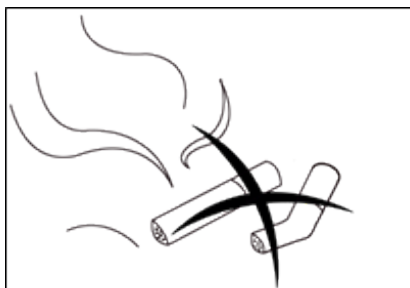


Bezpečnostní pokyny

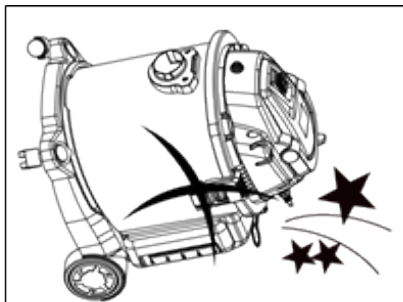
1. Před provozem zkontrolujte, jestli místní napájení odpovídá menovité hodnotě vysavače.
2. Pokud z dmyhadla vytéká kapalina, spotřebič nepřevracejte, aby se voda nedostala do motoru. Nepoužívejte vysavač jako čerpadlo..
3. Nezapomeňte spotřebič po každém použití a před opravou vytáhnout vidlici ze zásuvky.
4. V případě deformace plastu chraňte stroj před silným slunečním zářením a vysokou teplotou.
5. Hadici nelámejte, netahejte za ní a ani na ní nešlapejte.
6. Tělo vysavače neponořujte do vody ani ho neumývejte vodou. Do motoru stroje by se mohla dostat voda.
7. Elektrické komponenty může vyměnit nebo opravovat jen autorizované servisní středisko.
8. Vysavač nepoužívejte v blízkosti hořlavých nebo výbušných látek.
9. Neucpávejte sací motor. Motor by se mohl přehřát.



1. Nevysávejte hořící nebo doutnající odpad. Vysavač na to není určený.
2. Nevysávejte ostré předměty, jako jsou špendlíky atd.

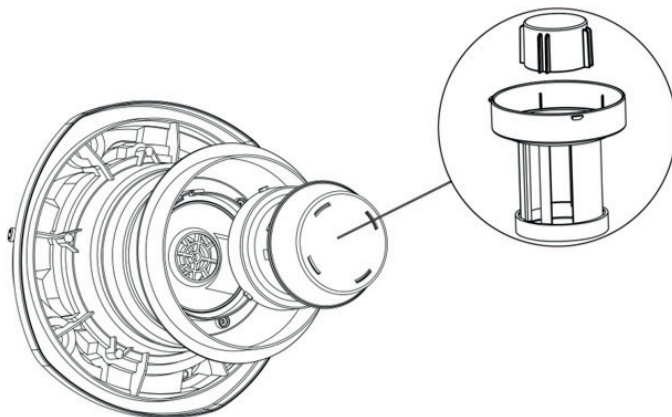


13. Nevysávejte materiál, který by se mohl lehkou přilepit na filtr (omítka, lepidlo, prášek). Mohli by ucpat filtr.
14. Neotáčejte vysavač vzhůru nohama. Mohlo by dojít k poškození motoru.



Zařízení na ochranu proti přeplnění (vodní ventil)

Když se nádrž vysavače přeplní nebo se vysavač převrátí na bok, spustí se ochranný ventil proti vodě. Sací výkon v tomto bodě ztratí svou sílu. Stroj vydává hluk, který signalizuje, že motor běží na vysoké otáčky. Za těchto okolností vysavač vypněte a odpojte ho od elektrické zásuvky.

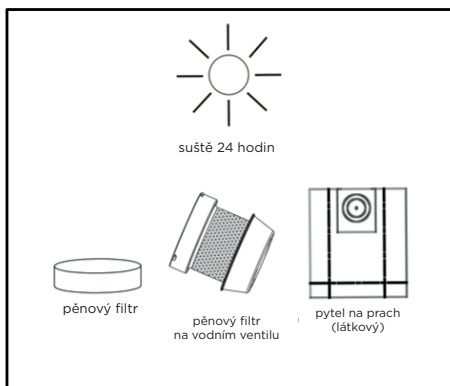
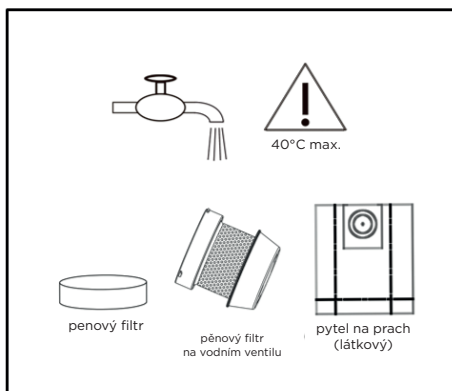


Údržba

Čištění

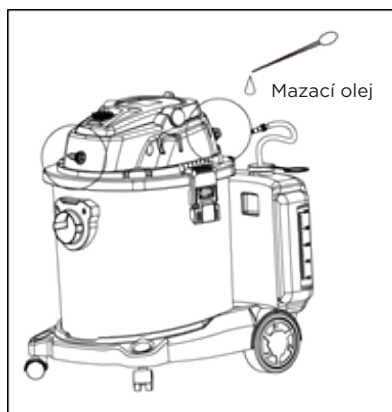
Čištění doporučujeme, pokud se vysavač uvnitř znečistí prachem, filtr se ucpe a sníží se sací výkon.

1. Uvolněte svorky a odstraňte víko vysavače.
2. Vyberte filtrační pytel, vylejte odpadovou vodu a vyčistěte nádrž od špinavé vody a prachu. Potom nádrž utřete do sucha.
3. Umýjte a vyčistěte všechny filtry. Filtry by se měli před dalším použitím vysušit. Filtry jsou spotřebním materiálem, k zachování co nejlepšího výkonu by se měli čas od času vyměnit.



Maziva

Pro bezproblémový provoz stroje doporučujeme všechny těsnění a spoje namazat speciálním mazivem.



PROBLÉM	MOŽNÁ PŘÍČINA	ŘEŠENÍ
Únik čisticího prostředku, prachu nebo odpadní vody z hadic / trubíc.	Jednotlivé komponenty nejsou správně připojené. Poškozené těsnění na hadici čerpadla čističe.	Správně nainstalujte komponenty podle pokynů. Vyměňte těsnění.
Slabý sací výkon	Filtr/potrubí/hadice/trubky můžou být ucpané. Nádrž není správně utěsněná.	Vyčistěte všechny komponenty a příslušenství vysavače. Otevřete víko vysavače.
Vysavač při práci vydává zvláštní zvuk.	Nádrž na odpadové vody je přeplněná. Na tuto skutečnost vás upozorní zvukový signál vodního bezpečnostního ventilu. Vysavač je v nesprávné poloze (leží na boku, vzhůru nohama)	Vylejte odpadovou vodu. Umístěte vysavač do správné polohy.
Z vysavače se kouří	Přehřátý nebo poškozený motor.	Vypněte zařízení ze zásuvky. Odevzdejte vysavač servisnímu středisku.
Odpadová voda nebo pěna uniká přes otvor dmychadla.	Špatně nainstalované filtry. Poškozené filtry. Příliš pěny v nádržece na čisticí prostředek.	Zkontrolujte, že jsou filtry správně nainstalované. Výměna filtrů. Vyčistěte nádobku od pěny. Používejte čisticí prostředky s menším objemem pěny.

Záruční list

Razítko a podpis prodejce:

.....

Datum prodeje:

Záznamy o provedených opravách (datum, podpis):

1.

2.

3.

4.

EU PROHLÁŠENÍ O SHODĚ

Výrobce: PROTECO nářadí s.r.o., Radlická 2487/99, 150 00 Praha 5
Česká republika, IČO: 47453630

Označení výrobku: 51.14-VK-3V1 vysavač kombinovaný 3v1 (suché + mokré + tepovač)
1600 W s nádobou 20 L

Typ výrobku: MWD211-1600W-20L

**Výrobek splňuje příslušná ustanovení technických předpisů, tj. předmětných směrnic
Evropských společenství a nařízení vlády ČR.**

Směrnice č. 2015/863/EU(RoHS) (Nařízení vlády ČR č. 391/2016 Sb.)

Směrnice č. 2014/30/EU (Nařízení vlády ČR č. 616/2006 Sb.)

Směrnice č. 2014/35/EU (Nařízení vlády ČR č.118/2016 Sb.)

Při posouzení shody byly použity následující normy:

EN 55014-1:2021

EN 55014-2:2021

EN 61000-3-2:2019+A1:2021

EN 61000-3-3:2013+A1:2019

EN 60335-2-10:2003+A1:2008

EN 60335-2-2:2010+A11:2012+A1:2013

EN 62233:2008+AC:2008

EN60335-1:2012+A11:2014+AC:2014+A13:2017+A1:2019+A14:2019+A2:2019+A15:2021

AfPS GS 2019_01 PAK

IPX4

Posouzení shody bylo vydáno na základě zkoušek provedených zkušebnou: ITS Ltd.,Shanghai, Jinling Business Square, No.801 YiShan Road, Shanghai China 200233 ve spolupráci s Intertek Dutschland, Stangenstrasse 1, 70771 Lenfeld-Echterdingen, Germany.

Na základě certifikátů a test reportů: 211200543HZH-001, 211200544HZH-001,
22HZH0277-01, 211200544HZH-V1.

Poslední dvojčíslí roku, v němž bylo označení CE na výrobek umístěno: **22**

Osoba pověřená kompletací technické dokumentace:

Libor Knap
Podbřeží 63
518 03

V Podbřeží 30.03.2022


.....
PROTECO
Libor Knap
jednatel nářadí s.r.o.
Radlická 2487/99
150 00 Praha 5 - Smíchov



Výrobce:
PROTECO nářadí s.r.o.
Radlická 2487/99, Praha 5 150 00
www.proteco-naradi.cz