

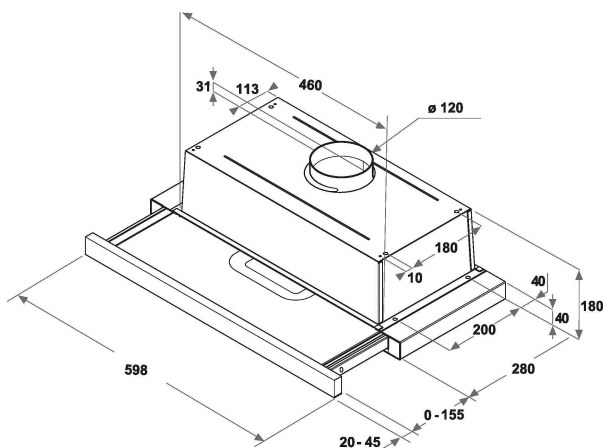
AKR 749/1 NB

12NC: 859991551250

EAN kód: 8003437233685

Whirlpool

SENSING THE DIFFERENCE



HLAVNÍ VLASTNOSTI

Skupina výrobků	SPORÁKOVÉ ODSAVAČE PAR
Barva těla	Černá
Materiál těla	Nerezová ocel
Barva komína	N/A
Materiál komín	N/A
Typologie	Výsuvné
Typ instalace	Vestavěný
Typ ovládání	Mechanické
Typ nastavení ovládání	-
Možnosti dekorativních panelů	N/A
Umístění motoru	Integrovaný motor v tělese digestoře
Provozní režim	Konvertibilní
Jmenovitá hodnota elektrického připojení (W)	121
Proud (A)	0,9
Napětí (V)	220-240
Frekvence (Hz)	50
Délka přívodního elektrického kabelu (cm)	150
Typ zástrčky	Schuko
Výška komína (mm)	0
Výška výrobku bez komína (mm)	211
Výška výrobku	180
Šířka výrobku	599
Hloubka zabaleného výrobku	300
Minimální výška výklenku	0
Minimální šířka výklenku	0
Hloubka výklenku	0
Čistá hmotnost (kg)	6

TECHNICKÉ VLASTNOSTI

Typ ručního ovládacího zařízení	Tlačítka
Typ automatických regulačních zařízení	-
Počet motorů	1
Celkový výkon motorů (W)	115
Počet nastavení otáček: dostupnost možnosti boost	3
Přítomnost nárazového proudu	Ne
Maximální výkon odsávání vzduchu (m ³ /h)	304
Odsávání vzduchu v poloze Boost (m ³ /h)	0
Maximální výkon recirkulace vzduchu (m ³ /h)	125
Výkon recirkulace v poloze Boost (m ³ /h)	0
Typ ovládání světla	On/Off
Počet světel	2
Typ použitých světelných zdrojů	LED
Celkový výkon světelných zdrojů (W)	6
Průměr výstupu vzduchu (mm)	120
Klapka bez zpětného toku vzduchu	Ne
Materiál tukového filtru	Omyvatelný hliník
Pachový filtr	Ano

ENERGETICKÝ ŠTÍTEK

Hlučnost při min. otáčkách (2010/30/EU)	46
Hlučnost při max. otáčkách (2010/30/EU)	62
Hladina hluku s polohou boost (dB(A) re 1 pW)	0