

# ŠICÍ STROJ

## SW8231

Vážený zákazník,

Děkujeme, že jste se rozhodli zakoupit produkt značky SOLAC.

Díky své technologii, designu a provozu a skutečnosti

překračuje nejpřísnější standardy kvality, plně uspokojivé použití a dlouhé životnosti produktu.

- Před zapnutím spotřebiče si pečlivě přečtěte tyto pokyny

a uschovejte je pro budoucí potřebu. Nedodržení a pozorování tyto pokyny mohou vést k nehodě.

### Bezpečnostní pokyny a varování

- Tento spotřebič mohou používat děti ve věku od 8 let a více a osoby se sníženou fyzickou, smyslové nebo mentální schopnosti nebo nedostatek zkušeností a znalostí, pokud ano byl dán dohled nebo poučení týkající se bezpečného používání spotřebiče a pochopit související rizika.

- Tento spotřebič není hračka. Děti by měly být pod dohledem, aby se zajistilo, že nebudou hrát spotřebič.

- Čištění a údržba uživatele nesmí být prováděny dětmi.

- Při opuštění spotřebiče vypněte nebo odpojte bez dozoru.

- Před zahájením práce odpojte spotřebič ze sítě při údržbě nebo výměně žárovek.

- Spotřebič používejte pouze s konkrétním dodávaným příslušenstvím.

- Pokud došlo k poškození připojení k síti, musí být vyměněno servisem. Nepokoušejte se rozebírat nebo sami opravte spotřebič, vyhnete se nebezpečí.

- Ujistěte se, že napětí uvedené na typovém štítku odpovídá napětí síťové napětí před připojením spotřebiče.

- Připojte spotřebič k zásuvce, která může napájet minimálně 10 ampér.

- Zástrčka spotřebiče musí správně zapadnout do síťové zásuvky.

- Netlačte napájecí kabel násilím. Nikdy nepoužívejte napájecí kabel ke zvedání, přenášení.

- Nepokládejte napájecí kabel kolem spotřebiče.

- Napájecí kabel nestříhejte ani nemačkejte.

- Zkontrolujte stav napájecího kabelu. Poškozené nebo zamotané kabely zvyšují nebezpečí úrazu elektrickým proudem.

- Nedotýkejte se zástrčky mokřima rukama.

- Nepoužívejte spotřebič, pokud je poškozen kabel nebo zástrčka.

- Pokud dojde k poškození některého z pouzder, okamžitě spotřebič odpojte ze sítě, aby nedošlo k úrazu elektrickým proudem.

- Nepoužívejte spotřebič, pokud spadl na zem, pokud jsou viditelné známky poškození.

- Udržujte pracovní prostor čistý a dobře osvětlený. Přeplněné a tmavé oblasti způsobují nehody.

- Spotřebič musí být používán a umístěn na rovném a stabilním povrchu.

- Nepoužívejte ani neskladujte spotřebič venku.

- Nenechávejte spotřebič v dešti ani je nevystavujte vlhkosti.

Pokud se do přístroje dostane voda, zvýší se tím riziko.

- Během provozu se nedotýkejte žádné pohyblivé části spotřebiče.

### Použití a péče:

- Nepoužívejte spotřebič, pokud není jeho příslušenství správně namontováno.

- Nepoužívejte spotřebič, pokud je příslušenství připojené k němu vadné.

Vyměňte je okamžitě.

- Nikdy nespouštějte stroj, když je v jehle nit, ale žádná tkanina na stroji. Mohlo by dojít k poškození stroje.

- Vždy mějte ruce mimo jehlu, ruční kolo, horní volič napnutí nitě a volič vzoru, když je spotřebič v běhu.

- Držte prsty od pohyblivých částí. V okolí je nutná zvláštní péče jehly šicího stroje.

- Nepoužívejte ohnuté jehly

- Během šití netahejte ani netlačte tkaninu. Může odklonit jehlu způsobuje to, že se zlomí.

- Nikdy neponořujte ani nekládejte žádné předměty do žádného otvoru.

- Nepoužívejte spotřebič, pokud vypínač nefunguje.

- K zachycení nebo přemístění použijte madlo.

- Pokud přístroj nepoužíváte a dříve, odpojte jej od sítě provedení jakéhokoli čištění.

- Před výměnou jakéhokoli příslušenství odpojte spotřebič ze sítě.

- Tento spotřebič je určen pouze pro domácí použití, nikoli pro profesionální použití.

- Tento spotřebič skladujte mimo dosah dětí a / nebo osob s tělesnou, smyslové nebo snížené mentální nebo nedostatek zkušeností a znalostí.

- Spotřebič uchovávejte na suchém, bezprašném místě, mimo přímé sluneční světlo.

- Ujistěte se, že prach, nečistoty nebo jiné cizí předměty neblokují ventilační mřížky na spotřebiči.

- Udržujte spotřebič v dobrém stavu. Zkontrolujte, zda nejsou pohyblivé části zaseknuté a ujistěte se, že nejsou poškozené součásti nebo anomálie, které mohou bránit správnému fungování spotřebiče.

- Používejte spotřebič a jeho příslušenství a nástroje v souladu s tyto pokyny s ohledem na pracovní podmínky a práce, která má být vykonána. Nepoužívejte spotřebič pro jiné operace než zamýšlené, mohly by mít za následek nebezpečnou situaci.

- Nikdy nenechávejte spotřebič v provozu bez dozoru.

### Servis

- Ujistěte se, že servis spotřebiče provádí pouze odborný personál, a že k výměně se používají pouze originální náhradní díly nebo příslušenství stávající díly / příslušenství.

- Jakékoli zneužití nebo nedodržení pokynů k použití způsobí, že záruka a odpovědnost výrobce je neplatná.

## Popis

Čelní pohled:

- 1 Zvedací páka,
- 2 Kolečko pro napínání horní nitě,
- 3 Volič vzorků,
- 4 Řezačka nití,
- 5 Světlo,
- 6 Jehlový upínací šroub,
- 7 Cívka,
- 8 Zásuvka,
- 9 Ruční kolo
- 10 Tlačítko zpětného chodu
- 11 Přepínač.,
- 11.a. Pedál / vypnuto
- 11.b. manuál

### DOPORUČENÝ TYP JEHEL:

**ORGAN 130/705H – 90/14**

## Zadní pohled:

- 1 čep pro navíjení cívky,
- 2 Zastavení cívky,
- 3 Nožní pedál,
- 4 Napínací kotouč navíječe cívky,
- 5 Přítlačný nožní zvedák
- 6 Přítlačná patka,
- 7 Vstup pro adaptér

## Návod k použití

Před použitím:

- Ujistěte se, že byly odstraněny všechny obaly produktu.
- Některé části spotřebiče byly lehce namazány. Tudiž, při prvním použití může být detekován slabý kouř. Po krátké době tento kouř zmizí.
- Připravte spotřebič podle funkce, kterou chcete použít:

### Pomocí pedálu a adaptéru

- Připojte nožní pedál zasunutím zvedáku do vstupu nožního pedálu do zásuvky.
- Pak můžete místo toho použít nožní pedál díky používání ručního spínače (vypínač a rychlostní spínač), takže je to snadné a pohodlné.
- Připojte konektor adaptéru ke vstupní zdičce DC (7) na zadní straně a připojte zástrčku k hlavnímu napájecímu zdroji.
- POZOR: ujistěte se, že je nožní pedál odpojen od stroje když jej nepoužíváte, aby nemohl stroj začít šít.

### Výměna jehly

- Pokud se jehla zlomí, nebo potřebujete jinou jehlu, abyste ušili jiný druh látky, postupujte podle těchto kroků.
- UPOZORNĚNÍ: Abyste zabránili úrazu při náhodném spuštění stroje, nezapomeňte vypnout spínač, sejměte nožní pedál a adaptér ze zástrčky.
- 1. Otočením ručního kola zvedněte jehlu do nejvyšší polohy. Držte starou jehlu a povolte upínací šroub jehly. Odstraňte starou jehlu a zodpovědně zlikvidujte (obr.1).
- 2. Vložte novou jehlu do svorky plochou stranou směrem správným směrem (dozadu). Nezapomeňte úplně zatlačit jehlu do svorky před utažením upínacího šroubu jehly.
- 3. Utáhněte upínací šroub jehly.
- POZOR: Směr jehly musí být správný a ujistěte se, že je dotažen náprstek, aby nedošlo k náhodnému pádu jehly.

### Navléknutí horní nitě

1. Otočením ručního kola zvedněte jehlu do nejvyšší polohy
  2. Nasadte cívku na vřeteno nitě a nasadte kryt vřetena nitě a potom vytáhněte nit.
  3. Vytáhněte nit a nechte ji projít napnutím navíječky cívky
  4. Protáhněte nit závitem v chromované páce a zatáhněte přímo dolů k jehle.
  5. Závit protáhněte otvorem v chromované páce a zatáhněte přímo dolů k jehle.
  6. Vlákno protáhněte otvorem v držáku jehly a poté skrz oko jehly z přední strany dozadu a vytáhněte 10 cm dozadu.
- POZOR: Spotřebič vždy vypněte, odpojte od napájení
  - Při navlékání závitů do stroje dodávejte a sejměte nožní pedál.

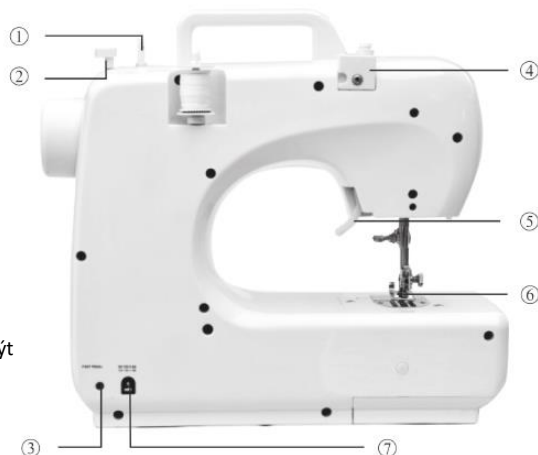




Fig.1



Fig.2



Fig.3



Fig.4



Fig.5



Fig.6

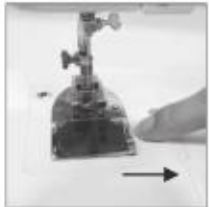


Fig.7



Fig.8



Fig.9

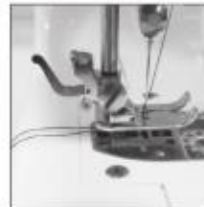


Fig.10



Fig.11



Fig.12



Fig.13



Fig.14

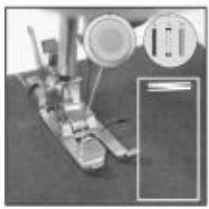


Fig.15



Fig.16



Fig.17

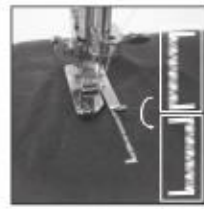


Fig.18

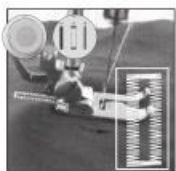


Fig.19



Fig.20



Fig.21



Fig.22



Fig.23



Fig.24



Fig.25



### Výměna přítlačné patky

#### Demontáž přítlačné patky

- Otáčením ručního kola proti směru hodinových ručiček zvedněte jehlu na nejvyšší pozici.
- Zvedněte zvedák přítlačné patky a stiskněte zajišťovací páku přítlačné patky.

Přítlačná patka automaticky spadne ze zajišťovacího zařízení. (Obr. 3) (obr. 4)

#### Instalace přítlačné patky

- Umístěte přítlačnou patku pod pojistku přítlačné patky, spusťte ji
- zvedák přítlačné patky, stisknutím nožního blokovacího zařízení resetujte nohu a zvedněte přítlačný nožní zvedák. (Obr. 5) (obr. 6)

#### Pozor

- **Spotřebič vždy vypněte, odpojte od zdroje napájení a při výměně přítlačné patky sejměte nožní pedál.**
- Při výměně přítlačné patky umístěte stroj na stabilní plošinu.
- Při odkládání přítlačné patky nedávejte ruku ani prst pod ní, aby nedošlo k poranění prstů.

### Výměna spodní cívky

1. Posuňte tlačítko krytu cívky doprava a vyjměte kryt cívku (obr. 7)
2. Vložte novou cívku do držáku tak, aby nit směřovala ve směru hodinových ručiček. Zanechte 10 cm závitů. (Obr. 8)
3. Jednou rukou držte konec horní nitě a otočte rukou otáčením proti směru hodinových ručiček druhou rukou bude nit jehly zvedněte nit cívky a vytáhněte ji otvorem pod jehly (obr.9).
4. Nasaďte kryt cívky a oddělte oba závity a táhněte je na zadní straně stroje pod přítlačnou patkou a odcházejí 15 cm tam visí (Obr.10).

#### Pozor

- **Spotřebič vždy vypněte, odpojte od zdroje napájení a při výměně spodní cívky sejměte nožní pedál.**
- Použijte kovové cívky, jinak magnetický držák nemůže napnout vlákno cívky a pracovat správně.

### Šití

1. Otočte ručním kolem proti směru hodinových ručiček a jehlu zvedněte do nejvyšší pozice.
2. Zvedněte nožní zvedák a umístěte látku, kterou chcete šít, pod přítlačnou patku (Obr.11).
3. Spusťte přítlačnou patku. (Obr. 12).
4. Otočením voliče vzorů vyberte požadovaný vzor stehu
- UPOZORNĚNÍ: Před změnou vzoru stehu vypněte zapněte a otočte ručním kolečkem, abyste jehlu zvedli úplně nahoru, nezasekne se a neohne se.
- **POZOR: Změna vzoru stehu není povolena, když je stroj běžící; v opačném případě může dojít k poškození jehly a / nebo stroje.**
5. Otočte ručním kolem několikrát proti směru hodinových ručiček, abyste se ujistili ve stehu, že nedochází k rušení.
6. Posuňte hlavní vypínač do polohy NÍZKÁ nebo VYSOKÁ rychlost a stroj automaticky začne šít. Doporučujeme LOW rychlost pro začátečníky (Obr.13)
7. Po dokončení šití vypněte spínač, odpojte adaptér, otáčením ručního kola zvedněte jehlu úplně nahoru a zvedněte patku a poté jemně odstraňte látku ze šicího stroje a odřízněte nit pomocí řezačky nití. (Obr.14)

### Tipy pro použití

- Otáčejte ručním kolem, pokud je obtížné látku odstranit, a potom jemně vytáhněte látku.
- Pokud se nit zamotala nebo zasekla, otočte ručním kolem a současně jemně zatáhněte za nit a uvolněte jej. Cívkový mechanismus je nejdůležitější část, a nevhodné akce ji mohou poškodit. Netlačte ani netahejte prstem ani žádnými nástroji.

## Funkce

### Výběr vzoru stehu

#### Vlastnosti



#### 1. Výběr vzoru stehu

- Otočením voliče vzorů vyberte z 16 vzorů, kterou byste chtěli.
- UPOZORNĚNÍ: Před změnou vzoru stehu prosím vypněte spínač a otočte ručním kolem a zvedněte jehlu úplně nahoru, aby nezůstala přilepená a ohnutá.
- POZOR: Změna vzoru stehu není povoleno, když je stroj v chodu; jinak, se jehla nebo stroj se mohou poškodit.

#### 2. Reverzní šití

- Když stroj běží, stiskněte dolů a pokud chcete, podržte tlačítko zpětného šití zpětně šití; uvolněte tlačítko, a poté stroj šije normálně



#### 3. Nastavení rychlosti šití

- Posuňte hlavní vypínač do polohy „I“ nebo „II“.
- I: Nízká rychlost
- II: Vysoká rychlost



#### 4. Pracovní lampa

- Pokud potřebujete další světlo, stiskněte spínač světla a rozsvítí se „ON“. Pro přepnutí stiskněte znovu spínač je to „OFF“.



#### 5. Řezačka nití

- Stroj má na levé straně stroje řezačku, může odříznout nit po šití nebo po navinutí nitě.



#### 6. Šicí rukávy

- Tento šicí stroj byl navržen pro šití rukávu nebo jakékoli úzké otvory v oděvu. Vytáhnout zásuvku a umístěte oděv, pokud chcete šít rukávy.



#### 7. Ruční knoflíková dírka

- 1. Vložte látku pod přítlačnou patku a spusťte přítlačnou patku, kde je třeba šít knoflíkovou dírkou, pak zvolte 15.steh.
- 2. Zapněte spínač a přišijte 5-6 stehů při nízké rychlosti, poté vypněte spínač (Obr.15).
- 3. Vyberte 16. steh, zapněte spínač a vhodně ušijte hadřík o délce, pak vypněte spínač. Pokoušejte se udržet steh jako podle přímky. (Obr.16)
- 4. Vyberte 15. steh, potom zapněte spínač a přišijte 5-6 stehů nízkou rychlostí, pak vypněte spínač (Obr.17)
- 5. Zvedněte přítlačnou patku a otáčejte látkou o 180 ° (Obr.18)
- Vyberte 16. steh, potom zapněte spínač a šít, dokud knoflíková dírka není plně ušitá. (Obr.19)

#### 8. Zásuvka.

- Tato zásuvka je úložný prostor pro příslušenství, který lze posunout a můžete v něm ukládat náhradní cívky, jehly atd.



## Navíjení cívky

- 1. Nasaďte cívku nitě na cívkový čep. (Obr.20)
- 2. Protáhněte nit napínacím kotoučem cívky na horní stranu stroje. (Obr. 21)
- 3. Nasaďte cívku na čep navijáče cívky, navlékněte ji ve směru hodinových ručiček několikrát kolem cívky. (Obr. 22)
- 4. Zatlačte cívku doleva. (Obr.23)
- 5. Zapněte stroj a začněte navíjení. (Obr.24)
- 6. Vypněte stroj a zastavte navíjení po odpovídajícím objemu vláknem, které jste chtěli, navine na cívku.
- 7. Cívku vytlačte z dorazu navijáče cívky, sundejte cívku z čepu a odřízněte nit. (Obr.25)

## Pozor

- **Během navíjení cívky není povolena žádná nit na navijecí páce.**

Před navinutím navlékněte prosím nit.

- Před navinutím cívky zvedněte přítlačnou patku.

## Nastavení šití

- 1. Jak je znázorněno na obrázku A, normální šití musí mít horní a dolní část závitování rovnoměrně, ani příliš těsně ani volně.
- 2. Pokud spodní závitování vypadá jako přímka (obr. B), což znamená horní nit je příliš volná. Otočte voličem napnutí horní nitě do směru s větším počtem, aby se zvýšil tlak až do stehu návrat k normě.
- 3. Pokud horní nit vypadá jako přímka (Obr.C), což znamená příliš těsný horní závit. Otočte kolečkem napnutí horní nitě do polohy směr s menším počtem, aby se snížil tlak až do stehu

zpátky do normálu.

#### Použitelný hadřík pro šití

		Cloth			
		Sewing presentation	Cotton / Linen	Silk / Wool	Polyester
Fabric specification	Regular	√	√	√	Δ
	Thick	√	√	√	Δ
	Thin	√	X	X	X
	Hard	√	√	√	Δ
	Soft	X	X	X	X

#### Tkanina

Bavlna /

Hedvábí /

Vlna

Polyester/ Elastic

#### Specifikace tkaniny

Pravidelné √ √ √ Δ

Silný √ √ √ Δ

Tenký √ X X X

Tvrdé √ √ √ Δ

Měkké X X X X

#### Efektivní šití:

- √: znamená snadné šít
- X: znamená obtížné šít
- Δ: znamená, že není plynulé šít

Poznámka:

1. Definice tloušťky tkaniny:

- Tenké (tkanina): Dvě vrstvy o tloušťce textilie <0,35 mm
- Silný (tkanina): dvě vrstvy o tloušťce tkaniny > 0,8 mm
- Pravidelné (tkanina): dvě vrstvy o tloušťce textilie ≥0,35 mm a ≤0,8 mm

2. Definice elastické látky:

- Pokud se tkanina o velikosti „100 mm x 30 mm“ rozkládá na nebo přes 106 mm při tahové síle 0,5 kg, pak je definována látka elastická, jinak je nepružný.

3. Tvrdá textilie: jako jsou džíny, jemné plátno atd.

4. Měkká tkanina: jako ručník, prachovka atd.

#### Po dokončení používání zařízení:

- Vypněte spotřebič pomocí vypínače.
- Zastavte spotřebič vypínačem.
- Odpojte spotřebič ze sítě.
- Kabel vložte zpět do pouzdra kabelu.
- Vyčistěte spotřebič.

#### Madlo

- Toto zařízení má držadlo na horní části těla, což usnadňuje pohodlnou přepravu.

#### Bezpečnostní tepelná ochrana:

- Spotřebič má bezpečnostní zařízení, které chrání spotřebič před přehřátím.
- Pokud se spotřebič sám vypne a znovu se nezapne, odpojte jej od sítě a vyčkejte přibližně 15 minut před opětovným připojením. Pokud se stroj znovu nespustí, vyhledejte autorizovaná středisko.

#### Čištění

- Odpojte spotřebič od sítě a nechte jej dříve vychladnout při provedení jakéhokoli čištění.
- Zařízení očistěte navlhčeným hadříkem a poté suchým hadříkem.
- Nepoužívejte rozpouštědla ani produkty s kyselým nebo zásaditým pH, např. bělicí prostředky nebo abrazivní přípravky pro čištění spotřebiče.
- Nedopusťte, aby se voda nebo jiná tekutina dostala do větracích otvorů, aby nedošlo k poškození do vnitřních částí spotřebiče.
- Nikdy neponořujte spotřebič do vody nebo jiné kapaliny ani jej neumísťte pod tekoucí vodu.

#### Spotřební materiál

- Se spotřebičem se smí používat pouze následující druhy spotřebního materiálu.
- Typ žárovky: E14, Max: 15 W
- Tyto spotřební materiály jsou k dispozici ve specializovaných prodejnách.

## Anomálie a opravy

- Nepokoušejte se rozebírat nebo opravit spotřebič sami, protože by to mohlo být nebezpečné.

## Ekologie a recyklovatelnost produktu

- Materiály, z nichž se skládá balení tohoto spotřebiče, jsou součástí systému sběru, klasifikace a recyklace. Chcete-li je zlikvidovat, použijte příslušné veřejné recyklační koše pro každý typ materiálu.

- Výrobek neobsahuje koncentrace látek, které by mohly být považovány za škodlivý pro životní prostředí.

Tento symbol znamená, že v případě, že chcete likvidovat produkt po skončení jeho životnosti odnesete do autorizovaného servisu Odpadní prostředek pro selektivní sběr odpadu z elektřiny

a elektronická zařízení (WEEE). Tento spotřebič vyhovuje směrnici 2014/35 / EU o směrnici o nízkém napětí 2014/30 / EU o elektromagnetické kompatibilitě, směrnice 2011/65 / EU o omezeních používání některých nebezpečných látek v EU elektrická a elektronická zařízení a směrnice 2009/125 / ES o EU požadavky na ekodesign energetických produktů.

závada	příčina	odstraňování závady
vrchní nit se trhá	<ol style="list-style-type: none"><li>1. nit je špatně zavedena</li><li>2. napětí je příliš tuhé</li><li>3. nit je příliš silná pro použitou jehlu</li><li>4. jehla je nesprávně vložena</li><li>5. nit se zamotala na kolíček cívky</li><li>6. jehla je poškozená</li></ol>	<ol style="list-style-type: none"><li>1. zaveďte nit správně</li><li>2. uvolněte napětí nitě (nižší číslo)</li><li>3. použijte větší jehlu</li><li>4. vložte jehlu znovu (plochou stranou dozadu)</li><li>5. sejměte cívku a nit odvíňte</li><li>6. nasadte novou jehlu</li></ol>
Spodní nit se trhá	<ol style="list-style-type: none"><li>1. člunek je nesprávně vložen</li><li>2. nit je v člunku nesprávně</li><li>3. napětí v člunku je příliš tuhé</li></ol>	<ol style="list-style-type: none"><li>1. vložte člunek správně a zatáhněte za nit. Jde-li lehce, je to v pořádku</li><li>2. zkontrolujte cívku a člunek a správné vedení nitě</li><li>3. změňte napětí spodní nitě podle návodu</li></ol>
Nepravidelné stehy	<ol style="list-style-type: none"><li>1. jehla je nesprávně vložena</li><li>2. jehla je poškozena</li><li>3. je použit špatný typ jehly</li><li>4. je použit špatný typ patky</li></ol>	<ol style="list-style-type: none"><li>1. vložte jehlu znovu (plochou stranou dozadu)</li><li>2. vyměňte jehlu</li><li>3. vyberte jehlu podle látky a nitě</li><li>4. zkontrolujte, zda je nasazena správná patka</li></ol>
Jehla se láme	<ol style="list-style-type: none"><li>1. jehla je poškozená</li><li>2. jehla je vložena nesprávně</li><li>3. látka je příliš silná/špatná velikost jehly</li><li>4. je použita špatná patka</li></ol>	<ol style="list-style-type: none"><li>1. vyměňte jehlu</li><li>2. vložte jehlu správně</li><li>3. vyberte správnou velikost jehly podle látky a nitě</li><li>4. použijte správnou patku</li></ol>
Stehy dělají kličky	<ol style="list-style-type: none"><li>1. nit je ve stroji nesprávně zavedena.</li><li>2. nit v člunku je nesprávně zavedena</li><li>3. poměr nitě/jehly/látky je nesprávný</li><li>4. napětí nití je nesprávné</li></ol>	<ol style="list-style-type: none"><li>1. zaveďte nit správně</li><li>2. nit zaveďte správně do člunku</li><li>3. velikost jehly musí vyhovovat látce a nití</li><li>4. změňte napětí nití podle návodu</li></ol>
Nepravidelné stehy, nepravidelné podávání	<ol style="list-style-type: none"><li>1. nit je příliš slabá</li><li>2. nit je v člunku špatně zavedena</li><li>3. látku při šití táhnete</li></ol>	<ol style="list-style-type: none"><li>1. použijte nit lepší kvality</li><li>2. zaveďte nit znovu do člunku a správně nasadte</li><li>3. netáhněte látku, musí být automaticky podávána</li></ol>
Švy se stahují nebo vlní	<ol style="list-style-type: none"><li>1. jehla je příliš slabá na látku</li><li>2. napětí je příliš tuhé</li></ol>	<ol style="list-style-type: none"><li>1. použijte slabší jehlu</li><li>2. přezkoušejte napětí nití</li></ol>
Stroj je hlučný	<ol style="list-style-type: none"><li>1. stroj musí být namazán</li><li>2. cupanina a zbytky oleje jsou nalepeny na háku a tyčí jehly</li><li>3. byl použit horší olej, který stroj zalepí</li><li>4. jehla je poškozena</li></ol>	<ol style="list-style-type: none"><li>1. namažte stroj podle návodu</li><li>2. vyčistěte hák a podavač podle návodu</li><li>3. na stroj používejte jen olej pro šicí stroje</li><li>4. vyměňte jehlu</li></ol>
Stroj je zablokovaný	<ol style="list-style-type: none"><li>1. nit je zaseknutá v pouzdru člunku</li></ol>	<ol style="list-style-type: none"><li>1. odstraňte vrchní nit a člunek, rukou otočte ručním kolem, trhavým pohybem dopředu a dozadu odstraňte zbytky látky namažte</li></ol>

### **Ekologie a recyklovatelnost produktu**

- Materiály, z nichž se skládá balení tohoto spotřebiče, jsou součástí systému sběru, klasifikace a recyklace. Chcete-li je zlikvidovat, použijte příslušné veřejné recyklační koše pro každý typ materiálu.

- Výrobek neobsahuje koncentrace látek, které by mohly být považovány za škodlivý pro životní prostředí.

Tento symbol znamená, že v případě, že chcete likvidovat produkt po skončení jeho životnosti odnese do autorizovaného servisu Odpadní prostředek pro selektivní sběr odpadu z elektřiny

a elektronická zařízení (WEEE). Tento spotřebič vyhovuje směrnici 2014/35 / EU o směrnici o nízkém napětí 2014/30 / EU o elektromagnetické kompatibilitě, směrnice 2011/65 / EU o omezeních používání některých nebezpečných látek v EU elektrická a elektronická zařízení a směrnice 2009/125 / ES o EU požadavky na ekodesign energetických produktů.