

SENCOR®

Let's live!



MOBILNÍ TELEFON

Element P031V

NÁVOD K OBSLUZE

CZ



Obsah

1.	Základní informace.....	2
1.1.	Stručný popis funkcí.....	2
2.	Bezpečnostní instrukce.....	3
3.	Před použitím.....	7
3.1.	Označení a popis částí.....	7
3.2.	Vložení karet SIM a paměťové karty.....	9
3.3.	Zapnutí/vypnutí telefonu.....	11
3.4.	Nabíjení baterie.....	11
3.5.	Bezpečnostní heslo.....	11
4.	Stručný návod k obsluze volání.....	13
4.1.	Vytočení hovoru.....	13
4.2.	Odmítnutí hovoru.....	13
4.3.	Přijetí hovoru.....	13
4.4.	Ukončení hovoru.....	13
4.5.	Tísňová volání.....	13
4.6.	Rychlá volba klapky.....	13
5.	Nabídka funkcí v Menu telefonu.....	14
5.1.	Záznamy o hovorech.....	14
5.2.	Kontakty.....	14
5.3.	Zvuk.....	14
5.4.	Fotoaparát.....	14
5.5.	Zprávy.....	15
5.6.	Multimédia.....	15
5.7.	Internet.....	16
5.8.	Profily.....	17
5.9.	Seznam souborů.....	17
5.10.	Nástroje.....	17
5.11.	Nastavení.....	18
6.	Zadávání textu.....	21
7.	Péče a údržba.....	22
8.	Technické specifikace.....	23

1. Základní informace

1.1. Stručný popis funkcí

Děkujeme, že jste si vybrali mobilní telefon Element s barevným displejem. Během čtení této příručky se seznámíte s obsluhou telefonu, jeho funkcemi a způsobem ovládání.

Mobilní telefon je navržen pro prostředí sítí GSM/GPRS; telefon umožňuje provozování dvou karet SIM v pohotovostním režimu, ale pokud na jedné kartě SIM probíhá hovor, nelze volat z druhé karty. Kromě základních funkcí volání nabízí telefon také řadu užitečných funkcí, jako adresář, provozní režimy, zprávy, přehrávač zvuku a videa, fotoaparát a videokameru, budík, kalkulačku a další funkce, které jsou praktické při práci i volnočasových aktivitách.

Mobilní telefon vyhovuje kritériím GSM/GPRS a obdržel certifikaci od příslušného úřadu.

Společnost si vyhrazuje právo měnit obsah příručky bez předchozího upozornění.

2. Bezpečnostní instrukce



UPOZORNĚNÍ:

Věnujte pozornost těmto pokynům. Výrobce nepřebírá žádnou odpovědnost vůči uživateli, který se neřídí těmito doporučeními nebo nevhodně používá chytrý telefon. Nevhodným používáním se uživatel vystavuje nebezpečí porušení příslušných zákonů.

Před použitím si pozorně přečtěte tyto pokyny k obsluze. Pokyny si pečlivě uschovejte pro budoucí použití.

- Při použití tohoto přístroje vždy dodržujte základní bezpečnostní pokyny, abyste omezili riziko požáru, úrazu elektrickým proudem nebo zranění.
- Přečtěte si prosím tento návod k použití a dodržujte veškeré pokyny k používání, údržbě a montáži. Nepoužívejte mobilní telefon k jiným účelům, než ke kterým je určen.
- Nedodržení pravidel stanovených v návodu použití nebo nevhodné používání znamená ztrátu záruky a může mít za následek poranění nebo škody na majetku. Výrobce v tomto případě neručí za jakékoli škody.
- Mobilní telefon je v některých místech zakázáno provozovat. V případě zákazu provozu mobilního telefonu jej vypněte dle pokynů uvedených v návodě. Obvyklými místy se zákazem provozu mobilních telefonů jsou: Letadla, Čerpací stanice hořlavých paliv, oblasti, kde probíhají trhací práce apod. Provoz chytrých telefonů může mít vliv na funkčnost elektronických zařízení a zdravotnických zařízení, jako jsou například kardiostimulátory, naslouchadla a další lékařská elektronická zařízení.
- Vypněte přístroj v blízkosti paliva, chemických látek nebo výbušnin. Udržujte zařízení mimo dosah dětí.
- Dodržujte místní předpisy týkající se užívání mobilních telefonů při řízení vozidel, jako řidič máte především odpovědnost za dané vozidlo. Pokud Váš chytrý telefon má funkci hands-free, použijte ji. Za špatných jízdních podmínek, zastavte vozidlo před vytáčením nebo zvednutím hovoru.
- Pokud telefon podporuje funkci „Flight mode“ (režim Letadlo), prosím, nastavte jej na „režim Letadlo“ před nástupem do letadla. Pokud telefon nepodporuje tento režim, vypněte jej před nástupem do letadla, protože telefon může způsobit rušení elektronických zařízení v letadle. Prosím, postupujte podle instrukcí uvedených na palubě letadla.
- S telefonem používejte především originální příslušenství, použitím neoriginální baterie popřípadě nabíječky se vystavujete riziku ztráty záruční opravy, poškození telefonu a zdraví uživatele.

- Mobilní telefon je zakázáno jakkoliv modifikovat, konstrukčně měnit vlastnosti nebo zasahovat do samotného zařízení. Modifikace zařízení může vést k vážným poruchám a škodám na majetku, popřípadě i zranění obsluhy. Modifikací je brána i změna ovládacího software, pakliže toto není výrobcem zařízení schváleno.
- Nepřipojujte nabíječku baterie k Vašemu chytrému telefonu dřív, než je nainstalována baterie. Nezkratujte baterii.
- Baterii chytrého telefonu nabíjejte v dobře větraných a chlazených prostorech a daleko od hořlavých a výbušných materiálů.
- Aby nedošlo k demagnetizaci, mějte svůj chytrý telefon mimo dosah magnetických materiálů, jako jsou disky, kreditní karty atd.
- Mobilní telefony jsou citlivé na externí rušení, které může vážně ovlivnit jejich funkci, v některých prostředích nelze mobilní telefon užívat.
- Mobilní telefon ani nabíječka nejsou hračkou, používání dětmi nese riziko spolknutí malých částí. Nabíječka a její zapojení do elektrické sítě je velmi rizikové pro malé děti, toto používání dětmi je zakázáno.
- Neodpojujte nabíječku od síťové zásuvky tahem za napájecí kabel – nebezpečí poškození napájecího kabelu/síťové zásuvky popřípadě nabíječky. Nabíječku od zásuvky odpojujte tahem za tělo nabíječky.
- Při poškození čelního skla telefonu dbejte opatrnosti, existuje riziko vzniku ostrých skleněných částí, které mohou přivodit zranění. Takto poškozený telefon nepoužívejte a vyhledejte odbornou opravu.
- Vysoká hlasitost mobilního telefonu může při dlouhém poslouchání poškodit sluch, dbejte opatrnosti při nastavení hlasitosti. Poslech hlasité hudby prostřednictvím telefonu může mít vážné následky, dbejte opatrnosti při nastavování hlasitosti při poslechu hudby.
- Nepoužívejte tekuté nebo aerosolové čisticí prostředky, benzín, rozpouštědla ani jiné podobné látky. K čištění používejte mírně navlhčený hadřík.
- Nepoužívejte přístroj v blízkosti vody, např. ve vaně, sprše nebo bazénu. Potopení přístroje do vody může vést k úrazu elektrickým proudem. Na přístroj neumísťujte nádoby naplněné vodou, např. vázy.
- Přístroj pokládejte na stabilní povrchy. Při pádu může dojít k poškození anebo zranění.
- Nezakrývejte otvory na přístroji. Slouží k větrání a ochraně před přehřátím.
- Přístroj instalujte v místech, kde na něj nikdo nemůže stoupnout.
- Do otvorů v přístroji nekládejte žádné předměty. Může dojít k nebezpečí požáru nebo úrazu elektrickým proudem. Nikdy nenechejte přístroj postříkat tekutinou.
- Abyste snížili riziko úrazu elektrickým proudem, přístroj nerozebírejte. Pokud je nutné provést servis nebo opravu přístroje, odнесите ho do autorizovaného servisního střediska nebo ke kvalifikovanému technikovi. Při otevření nebo sejmutí krytů mohou být odhalena místa s nebezpečným napětím nebo jinými riziky. V případě nesprávného opětovného složení může dojít při následném použití přístroje k úrazu elektrickým proudem.
- Nevystavujte přístroj extrémním teplotám, např. v blízkosti horkého topení či kamen nebo ve vyhřátém autě.



- Nepokládejte na přístroj hořící předměty, jako svíčky nebo cigarety.
- Nepoužívejte přístroj k hlášení úniku plynu v blízkosti úniku.
- Tento chytrý telefon pořizuje fotografie, nahrává videa a zvuk; dodržujte příslušné zákony a předpisy pro používání těchto funkcí. Fotografie, video záznam a záznam zvuku bez povolení mohou znamenat za jistých okolností porušování zákonů a platných předpisů.
- Při použití síťových funkcí, prosím, nestahujte soubory, které obsahují virus, neinstalujte žádné fotografie a vyzváněcí tóny, které byly poškozeny. Pokud výsledkem stažených souborů je abnormální chování telefonu, naše společnost nenese za danou vadu žádnou odpovědnost.
- Likvidujte baterie v souladu s místními předpisy, pokud je to možné, recyklujte je. Nevyhazujte baterie do běžného komunálního odpadu.



VAROVÁNÍ

Abyste předešli riziku požáru nebo úrazu elektrickým proudem, nevystavujte tento přístroj dešti nebo vlhku, pokud předpokládáte, že by mohlo dojít k vniknutí kapaliny. Zkontrolujte zda jsou veškeré ucpávky a těsnění zadního krytu dostatečně docvaknuty. Poté bude splněna podmínka IP68 (maximální doba ponoření 60 min. v hloubce 1,5 m).

PROHLÁŠENÍ: Naše společnost si vyhrazuje právo revidovat obsah této příručky bez předchozího upozornění.

Poznámky

Některé vlastnosti zařízení a jeho příslušenství popsané v tomto návodu k obsluze závisí na instalovaném softwaru a možnostech a konfiguraci místní sítě, a nemusí být k dispozici nebo mohou být síťovými operátory omezeny. Uvedené popisy tak nemusí zcela přesně odpovídat konkrétnímu telefonu nebo příslušenství, které jste zakoupili. Výrobce není zodpovědný za kvalitu a legálnost jakéhokoli obsahu, který nahrajete nebo stáhnete prostřednictvím tohoto mobilního telefonu, ať již se jedná o textový obsah, obrázky, hudbu, filmy, dodatečně instalovaný software chráněný autorskými právy a další. Za následky vyplývající z instalace nebo použití obsahu uvedeného výše na tomto mobilním telefonu nesete zodpovědnost.

Veškeré snímky obrazovky, symboly a ikony v tomto návodu k obsluze jsou nasimulovány. Skutečnost může být odlišná.

Jednotlivé kroky se mohou v závislosti na verzi firmwaru v telefonu lišit od kroků popsaných v tomto návodu.

Jestliže není uvedeno jinak, popis všech kroků v tomto návodu předpokládá, že se nacházíte na úvodní obrazovce.

Telefon je zařízení, jehož chování lze uživatelsky pozměnit pomocí dalších aplikací. Proto se postupy a jednotlivé kroky mohou ve skutečnosti lišit od tohoto návodu.

Poznámka k operátorovi: Telefon je z výroby nastaven na maximální využití dostupných služeb. Váš telefonní operátor může některé funkce, zabezpečení nebo chování telefonu omezit nebo pozměnit vůči popisu v tomto návodu. V případě rozdílu se informujte u svého operátora.

SENCOR®

Dodatek k návodu na obsluhu s LCD panelem

Opatření při zobrazení statického obrazu; červené/modré/zelené/černé body na obrazovce

Statický obraz může trvale poškodit zobrazovací část LCD panelu.

- Neponechávejte statický obraz na LCD panelu více než 2 hodiny, protože by mohlo dojít k poškození panelu. Toto poškození je známo jako „vypálení obrazovky“.

Na poškození zobrazovače z výše uvedených důvodů se nevztahuje záruka!



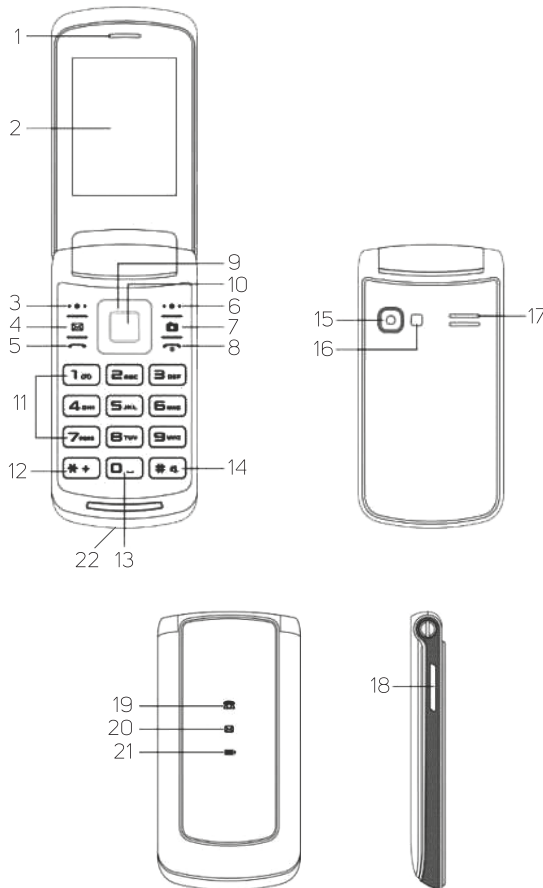
Na obrazovce se mohou objevit červené/modré/zelené/černé body

- Toto je charakteristická vlastnost zobrazovačů z tekutých krystalů a neukazuje to na žádný problém. LCD zobrazovače jsou vyrobeny za použití vysoce přesné technologie tak, aby Vám poskytly jemné detaily obrazu. Čas od času se na obrazovce může objevit několik neaktivních bodů jako stálý bod červené, modré, zelené nebo černé barvy (až do 0,001 % celkového počtu bodů zobrazovače). Toto nijak neovlivňuje vlastnosti a výkonnost Vašeho přístroje.

3. Před použitím

3.1. Označení a popis částí

3.1.1. Popis přístroje



- | | |
|---|--|
| 1. Reproductor | 7. Tlačítko ukončení hovoru |
| 2. Levé softwarové tlačítko | 8. Směrové navigační klávesy (▲, ▼, ◀, ▶) |
| 3. Klávesa rychlého přístupu (Zprávy) | 9. Tlačítko OK (středová navigační klávesa) |
| 4. Tlačítko vytáčení | 10. Klávesy pro zadávání textu a čísel |
| 5. Pravé softwarové tlačítko | 11. Klávesa * |
| 6. Klávesa rychlého přístupu (Fotoaparát) | |

- | | |
|---|--|
| 12. Klávesa O (zapnutí/vypnutí svítilny) | 17. Tlačítka hlasitosti |
| 13. Klávesa # (změna profilu vyzvánění) | 18. Notifikační dioda (Telefon, Hovory) |
| 14. Fotoaparát | 19. Notifikační dioda (Zprávy) |
| 15. Blesk fotoaparátu, svítilna | 20. Notifikační dioda (Baterie) |
| 16. Reproduktor | 21. Konektor nabíjení a sluchátek (microUSB) |



UPOZORNĚNÍ

Dbejte zvýšené opatrnosti při otevírání a zavírání krytu telefonu. Kloub telefonu nevystavujte zvýšenému tlaku, především v případě otevřeného krytu telefonu. Telefon nikdy neotvírejte a nezavírejte za pomoci jiných předmětů.

3.1.2. Popis tlačítek

Tlačítka	Funkce
Levé softwarové tlačítko / pravé softwarové tlačítko	<ol style="list-style-type: none"> 1. Provádění funkcí vyznačených v levém/pravém dolním rohu displeje. 2. V pohotovostním režimu levým softwarovým tlačítkem vstoupíte do Menu telefonu, pravým vstoupíte do Kontaktů.
Navigační klávesy	Odpovídají navigačnímu tlačítku a směrovým tlačítkům s výjimkou speciálních funkcí.
Tlačítko vytáčení	<ol style="list-style-type: none"> 1. Stiskem tohoto tlačítka vytočíte číslo nebo přijmete příchozí hovor. 2. V pohotovostním režimu stiskem tohoto tlačítka vstoupíte do seznamu volaných čísel.
Tlačítko OK (středová navigační klávesa)	Slouží pro přístup do Menu telefonu z pohotovostního režimu. Na dalších obrazovkách stiskem tlačítka OK potvrdíte výběr.
Tlačítko ukončení hovoru	<ol style="list-style-type: none"> 1. Stisknutím a podržením tlačítka vypnete telefon. 2. Stiskem se vrátíte z kterékoli obrazovky na pohotovostní obrazovku. 3. Stiskem ukončíte probíhající hovor nebo odmítnete příchozí hovor.
Klávesy pro zadávání textu a čísel	Slouží k vytáčení a zadávání čísel a znaků. Stiskem a podržením tlačítka s číslem 1 přejdete do přednastavené hlasové schránky. V režimu psaní textu zadáte požadovaný text.
Tlačítko *	Na pohotovostní obrazovce zadejte * po zadání telefonního čísla, pokud chcete zadat číslo klapky; jakmile se zobrazí znak „+“, zadejte klapku.

Tlačítka	Funkce
Tlačítko #	<ol style="list-style-type: none"> 1. Na obrazovce pro úpravy textu stiskem tlačítka # přepnete způsob zadání textu. 2. Na pohotovostní obrazovce stiskem a podržením tlačítka # přepínáte mezi profily Normální, Vibrační a Tichý.

3.2. Vložení karet SIM a paměťové karty

Před prvním použitím telefonu je potřeba do telefonu vložit kartu SIM. Kartu SIM vám poskytne váš telefonní operátor.

Když si zakoupíte služby v mobilní síti, obdržíte kartu SIM společně s podrobnostmi, jako je váš kód PIN a dostupné volitelné služby.



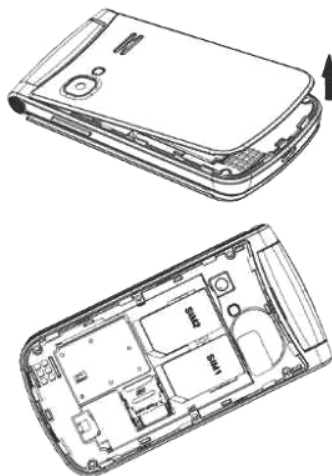
UPOZORNĚNÍ

Kartu SIM neohýbejte a zabraňte jejímu poškrábání. Nevystavujte kartu SIM statické elektřině, vodě a znečištění. Při vkládání a vyjímání karet SIM i paměťové karty, dbejte zvýšené opatrnosti, aby nedošlo k poškození slotů a základní desky telefonu.



VAROVÁNÍ

Před manipulací s kartami (SIM i paměťovou) odpojte nabíječku, telefon vypněte a vyjměte baterii.



Pro otevření zadního krytu jej nadzvedněte nehtem nebo tupým předmětem v místě výřezu (na spodním okraji krytu baterie) a jemně kryt uvolněte po celém obvodu telefonu.

Baterii nadzvedněte nehtem nebo tupým předmětem v horní části telefonu v místě výřezu baterie (na horní levé části vložené baterie).

Karty SIM vsuňte do příslušných slotů pod baterii kontakty směrem dolů tak, aby se kontakty karet SIM dotýkaly zabudovaných kontaktů pro karty SIM v telefonu. Kartu SIM 1 vložte do pravého slotu zkoseným rohem umístěným ve spodním pravém rohu slotu, kartu SIM 2 vložte do levého slotu zkoseným rohem umístěným ve spodním pravém rohu slotu.

Paměťová karta se umístí do slotu v pravé spodní části prostoru pod baterií, který je chráněn zajišťovacím plíškem. Mírným tlakem na zajišťovací plíšek a jeho posunem směrem vpravo jej uvolníte.

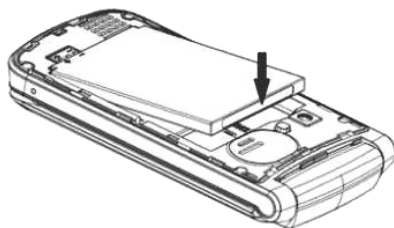
Paměťovou kartu vložte pod zajišťovací plíšek kontakty směrem dolů tak, aby se kontakty paměťové karty dotýkaly zabudovaných kontaktů pro paměťovou kartu v telefonu a hrana paměťové karty s výřezy směřovala ke spodní hraně prostoru pro baterii. Správně přiložená paměťová karta kopíruje svými výřezy tvar slotu a lze ji mírným tlakem do slotu rovnoměrně přitisknout. Přiložením zajišťovacího plíšku přes paměťovou kartu s mírným tlakem a současným posunem směrem vlevo zajistíte plíšek proti pohybu.



UPOZORNĚNÍ:

Pokud paměťová karta nefunguje, zkontrolujte, zda je správně vložená a zda má dobrý kontakt. Maximální velikost podporovaných paměťových karet je 8 GB.

Při vkládání baterie do telefonu spojte nejprve kontakty baterie s kontakty umístěnými v telefonu (v pravé spodní části) a poté baterii lehce zatlačte do prostoru pro baterii.



Při nasazování zadního krytu dbejte na správné přiložení krytu na prostor pro baterii a postupně lehce přitlačujte jeho okraje od horní hrany směrem dolů po celém obvodu krytu, dokud kryt na všech místech správně nedolehne k tělu telefonu.

**UPOZORNĚNÍ:**

Funkce telefonu jako jsou hlasová volání, příjem a odesílání zpráv textových i multimediálních a datové přenosy různých rychlostí jsou možné a dostupné pouze při vložení alespoň jedné SIM karty s aktivovanými funkcemi operátora a v dosahu jeho bezdrátové sítě. Informujte se u svého operátora na dostupné služby na vaší SIM kartě i dostupnosti jeho sítě.

3.3. Zapnutí/vypnutí telefonu

Telefon zapnete stisknutím a podržením tlačítka ukončení hovoru. Telefon vypnete stisknutím a podržením tlačítka ukončení hovoru v pohotovostním režimu.

3.4. Nabíjení baterie

Připojte nabíječku do nabíjecího konektoru na spodní hraně telefonu. Upozornění: v případě připojeného nabíjecího konektoru není možné připojit sluchátka k telefonu. Poté připojte nabíječku ke standardní elektrické zásuvce a ikona v pravém horním rohu displeje se začne pohybovat. Jakmile se ukazatel baterie přestane pohybovat, nabíjení baterie je dokončeno. Stiskněte konektor nabíječky dvěma prsty a mírným tahem odpojte nabíječku od telefonu.

**UPOZORNĚNÍ:**

Spolehlivý provoz mobilního telefonu zajistíte použitím originální nabíječky.

3.5. Bezpečnostní heslo

- **PIN**

Kód PIN slouží k tomu, aby nebylo možné vaši kartu SIM používat nezákonně. Kód PIN je obvykle přiložen ke kartě SIM. Pokud třikrát po sobě zadáte nesprávný kód PIN, odemknete ho zadáním kódu PUK. Další podrobnosti vám sdělí váš telefonní operátor.

- **PIN2**

Kód PIN2 je třeba zadat při vstupu do některých funkcí (např. zpoplatnění hovorů); pokud třikrát po sobě zadáte nesprávný kód PIN2, odemknete ho zadáním kódu PUK2. Další podrobnosti vám sdělí váš telefonní operátor.

- **PUK**

Při odstraňování uzamknutého kódu PIN je třeba zadat kód PUK. Kód PUK je přiložen ke kartě SIM. Pokud přiložen není, obraťte se na vašeho telefonního operátora. Pokud desetkrát po sobě zadáte nesprávný kód PUK, kartu SIM již nebude možné použít. Obráťte se na vašeho telefonního operátora se žádostí o zakoupení nové karty. Kód PUK nelze změnit. Pokud kód ztratíte, obraťte se na vašeho telefonního operátora.

- **PUK2**

Při odstraňování uzamknutého kódu PIN2 je třeba zadat kód PUK2. Pokud desetkrát po sobě zadáte nesprávný kód PUK2, nebudete moci používat funkce, které vyžadují zadání kódu PIN2. obraťte se na vašeho telefonního operátora se žádostí o zakoupení nové karty. Kód PUK2 nelze změnit. Pokud kód ztratíte, obraťte se na vašeho telefonního operátora.

4. Stručný návod k obsluze volání

V případě, že je po prvním zapnutí telefonu nastaven jako výchozí jazyk angličtina, postupujte položkami Menu telefonu následovně: Main menu/ Settings/ Phone settings/ Language settings/ Display language a zde vyberte z menu požadovaný jazyk.

4.1. Vytočení hovoru

V pohotovostním režimu pomocí tlačítek s čísly zadejte telefonní číslo, které chcete vytočit. Po dokončení zadání stiskněte tlačítko vytáčení a hovor se uskuteční.

V případě, že máte v telefonu 2 aktivní karty SIM, telefon vás vyzve k výběru karty SIM, ze které se má hovor uskutečnit. Pokud chcete uskutečnit mezistátní hovor, přidejte před telefonní číslo předvolbu oblasti.

4.2. Odmítnutí hovoru

Příchozí hovor lze odmítnout stisknutím tlačítka ukončení hovoru.

4.3. Přijetí hovoru

Při příchozím hovoru vás telefon náležitě upozorní (vibrací, vyzváněním apod.); pokud je tato funkce podporována vaší telefonní sítí, na displeji telefonu se objeví jméno a telefonní číslo volajícího; v tuto chvíli můžete stisknutím tlačítka vytáčení příchozí hovor přijmout.

4.4. Ukončení hovoru

Po skončení konverzace můžete hovor ukončit stisknutím tlačítka ukončení hovoru.

4.5. Tísňová volání

Hovor na tísňovou linku můžete uskutečnit přímo bez karty SIM.

Různé sítě používají různá tísňová čísla. Podrobnosti vám sdělí váš telefonní operátor.

4.6. Rychlá volba klapky

Pokud chcete do zadání telefonního čísla zadat pauzu (např. pro provolbu na číslo pobočky), při zadávání čísla, stiskněte a podržte tlačítko „*“. Na displeji se zobrazí symbol „P“, pak pokračujte v zadání čísla pobočky. Při vytáčení se mezi čísla vloží krátká časová mezera, aby cílová ústředna správně pobočku rozpoznala.

5. Nabídka funkcí v Menu telefonu

5.1. Záznamy o hovorech

Historie volání nabízí přehled hovorů a možnost vymazání záznamů.

Zmeškané hovory: Zobrazení seznamu nedávných zmeškaných hovorů.

Volaná čísla: Zobrazení seznamu nedávných volaných čísel.

Přijaté hovory: Zobrazení seznamu nedávných přijatých hovorů.

Odmítnuté hovory: Zobrazení výpisu všech nedávných hovorů.

Stisknutím tlačítka Možnosti můžete v jednotlivých přehledech vybrat požadovanou funkci pro vybranou položku, například Volat číslo, Napsat zprávu SMS, Přidat číslo do kontaktů, Přidat na černou listinu nebo Smazat záznam z historie volání.

Smazat výpis hovorů: Můžete odstranit všechny záznamy o volaných číslech, přijatých, zmeškaných a odmítnutých hovorech.

5.2. Kontakty

Tato funkce umožňuje procházet telefonní seznam, ukládat, upravovat a odstraňovat jména a telefonní čísla v telefonu a na kartě SIM. Kapacita karty SIM se liší a maximální kapacita paměti tohoto telefonu je 500 kontaktů.

5.3. Zvuk

Telefon dokáže přehrávat soubory MP3 uložené v paměti telefonu nebo z paměťové karty a podporuje přehrávání na pozadí. K ovládání přehrávače a jeho hlasitosti použijte navigační tlačítka. Levým softwarovým tlačítkem přejdete do seznamu skladeb, případně dále do Nastavení:

Opakování: Nastavení režimu opakování přehrávání

Zamíchat: Nastavení režimu náhodného pořadí přehrávání

5.4. Fotoaparát

Přístroj je vybavený fotoaparátem. Pro správnou funkci fotoaparátu je zapotřebí mít vloženou paměťovou kartu a nastavit ji jako výchozí úložiště.

Stiskem navigační směrové klávesy doprava/doleva zobrazíte nabídku dostupných vlastností zvoleného režimu snímání. Stiskem navigační směrové klávesy nahoru/dolů upravíte přiblížení. Klávesy ***/#** umožňují úpravu jasů. Numerické klávesy nabízejí možnost rychlé změny nastavení zobrazené ikonami na pravé straně displeje (klávesa „3” – velikost snímku, „5” – vyvážení bílé barvy, „8” – počet snímků sekvenčního snímání). Stiskem tlačítka OK pořídíte snímek.

Stiskem tlačítka Možnosti zobrazíte nabídku dostupných funkcí:

Další nastavení: Pomocí této funkce můžete přepnout režim snímání (fotoaparát nebo video) nebo upravit nastavení jednotlivých možností (blesk, velikost snímku, jas, kontrast, apod.). Pro pohyb v menu použijte navigační směrové klávesy.

Prohlížeč obrázků: Umožňuje vstup do prohlížeče uložených snímků.

Nastavení: Můžete nastavit vybrané vlastnosti a uložiště.

5.5. Zprávy

Služba zpráv je ve skutečnosti službou telefonní sítě. Tato nabídka řádně funguje v závislosti na typu vaší karty SIM a na službách poskytovaných telefonním operátorem. Proto je před použitím této funkce prověřte. Kapacita zpráv karty SIM závisí na jejím typu. Před použitím této funkce se ujistěte, že máte číslo servisního centra od telefonního operátora.

Napsat zprávu: Do horního řádku vložte telefonní číslo příjemce zprávy nebo využijte volbu Možnosti/Kontakty a potvrďte požadovaný kontakt. Text zprávy napište do řádků pod seznamem příjemců. Návod pro vkládání textu je popsán v samostatné kapitole. Zprávu odešlete pomocí menu dostupného levým softwarovým tlačítkem (Možnosti/Odeslat) nebo stisknutím středové klávesy OK.

Doručené zprávy: Uchovává přijaté zprávy SMS.

K odeslání: Uchovává zprávy SMS, které nebyly úspěšně odeslány.

Koncepty: Uchovává neodeslané zprávy.

Odeslané zprávy: Uchovává úspěšně odeslané zprávy SMS.

Nastavení: Nabízí možnost úpravy nastavení zpráv.

5.5.1. Zprávy MMS

Do zprávy MMS můžete vložit předmět zprávy, text a obrázky nebo videa do vámi vložených slideů.

Abyste mohli využít službu MMS, je zapotřebí vložit paměťovou kartu do telefonu a mít na ní volné místo. Funkce této služby musí být aktivována u vašeho síťového operátora včetně datových služeb. Pro správnou funkci datových služeb je zapotřebí mít správné nastavení v sekci: Zprávy/Nastavení/Multimediální zpráva pro vybranou kartu SIM.



UPOZORNĚNÍ:

Je možné, že obrázek či video nemusí být na jiném druhu mobilního zařízení zobrazeno správně. Přijaté zprávy též nemusí být zobrazeny tak, jak je odesílající odeslal. Ceny odeslaných zpráv se mohou lišit v závislosti na datovém objemu zprávy. Před využitím služby doporučujeme zjistit veškeré informace od datového operátora.

5.6. Multimédia

5.6.1. Kamera

Telefon umožňuje pořízení videozáznamu a jeho uložení pomocí funkce Fotoaparát nastavené do režimu Videokamery.

5.6.2. Video

Slouží k prohlížení videozáznamů. Tento telefon podporuje formáty videa 3GP, AVI a MP4.

5.6.3. FM Rádio

Pro příjem FM rádia je zapotřebí připojit sluchátka, která slouží jako anténa telefonu. Při poslechu rádia můžete vytáčet nebo přijímat hovory bez omezení. Během hovoru bude zvuk rádia automaticky ztlumen. Stisknutím levé/pravé směrové navigační klávesy lze přepínat stanice. Stiskem tlačítka OK zastavíte/zapnete přehrávání vysílání FM rádia. K ovládní hlasitosti použijte tlačítka hlasitosti na boční straně telefonu. Na obrazovce přehrávání rádia stiskem levého softwarového tlačítka vstoupíte do nabídky možností, kde lze provádět následující činnosti:

Automatické vyhledávání a ukládání: Spustí automatické vyhledávání a nalezené stanice uloží do seznamu stanic.

Seznam kanálů: Lze přehrát, uložit nebo editovat název a frekvenci vybrané stanice.

Manuální vyhledávání: Frekvenci lze ručně vyhledat a uložit.

Zapnout reproduktor: Umožňuje hlasité přehrávání.

Přehrát na pozadí: Umožňuje zapnutí nebo vypnutí poslouchání rádia na pozadí.

Záznam: Umožňuje záznam audio stopy do paměti. Upozornění: Pro záznam je nutné mít vloženou paměťovou kartu.

5.6.4. Obrázek

Slouží k zobrazení uložených snímků, jejich použití, sdílení, přejmenování nebo smazání.

5.6.5. Záznamové zařízení

Telefon můžete použít pro záznam zvuku. Pro správnou funkci je zapotřebí mít vloženou paměťovou kartu v telefonu.

5.6.6. Hry

Telefon nabízí hry, které lze ovládat navigačními klávesami, středovou klávesou nebo tlačítky klávesnice.

5.7. Internet

Telefon je vybaven Internetovým prohlížečem. Pro správnou funkci prohlížeče je zapotřebí mít vloženou paměťovou kartu s volným místem. Před prvním nastavením se ujistěte, že máte službu datových přenosů aktivovanou u svého síťového operátora. Pokud se automaticky nenastaví parametry síťového připojení, je zapotřebí je nastavit v aplikaci ručně, v sekci Nastavení. Parametry potřebné pro datový přenos vám poskytne síťový operátor.

Prohlížeč je určený k práci se základními webovými stránkami. Adresu požadované webové stránky zadejte do pole Zadat URL. Po načtení webové stránky je možné pomocí tlačítka Možnosti provádět rozšířené funkce, např. Uložit jako domovskou stránku, stránku přidat do záložek nebo odeslat odkaz pomocí Textové zprávy.

**UPOZORNĚNÍ:**

Některé webové stránky nemusí být zobrazeny korektně a nemusí podporovat aktivní grafické prvky.

5.8. Profily

Přednastavené profily jsou Normální, Tichý, Vibrační upozornění, Interiér a Venku. Nastavení některých profilů lze přizpůsobit.

5.9. Seznam souborů

Umožňuje prohlížení obrázků a pořízených fotografií na paměťové kartě či v telefonu prostřednictvím fotoalba. Dále je možné např. otočit vybraný snímek, nastavit jej jako tapetu, sdílet pomocí Bluetooth.

Tip:

Soubory pořízené fotoaparátem telefonu se ukládají do složky Photos, videozáznamy se ukládají do složky Video. Do složky My Music lze uložit vlastní audio soubory určené k poslechu.

5.10. Nástroje

- **Svítilna**
Umožňuje zapnutí/vypnutí svítilny telefonu.
- **Budík**
Můžete upravit název budíku, čas, vyzvánění a režim opakovaného buzení. Můžete mít přednastaveno až 5 aktivních nebo neaktivních budíků.
V režimu „úpravy budíku“ můžete směrovými tlačítky přejít nahoru nebo dolů na další možnosti. Když je kurzor na požadované položce, můžete u některých položek tlačítky doprava/doleva volit položky pro změnu (např. čas buzení).
U ostatních položek stiskněte tlačítko „OK“ a poté můžete zvolit mezi zobrazenými možnostmi.
- **Stopky**
Funkce stopky umožňuje měření času.
- **Světový čas**
Nabízí zobrazení aktuálního času ve vybraných městech.
- **Časovač**
Funkce odpočítávání zvoleného času.

- **Kalendář**
Tuto funkci lze použít k snadnému zobrazení kalendářních dnů. Pomocí směrových tlačítek nahoru/dolů/vlevo/vpravo lze přejít na jiné datum a zapsat úkol pro daný den.
- **Kalkulačka**
Tato funkce změní váš přístroj v kalkulačku, na které můžete provádět jednoduché matematické operace. Matematické operace provádějte navigačními směrovými klávesami a středovou navigační klávesou dle legendy zobrazené na displeji.
- **Bluetooth**
Bluetooth: V případě aktivního Bluetooth připojení budou všechny položky nastavení funkce Bluetooth dostupné k úpravám.
Viditelnost: Můžete zvolit viditelnost telefonu nebo jeho skrytí při připojení Bluetooth. Pokud je viditelnost Bluetooth vypnutá, ostatní zařízení váš telefon nebudou moci najít.
Spárované zařízení: Zobrazuje seznam již spárovaných zařízení. Můžete vyhledat jiná zařízení Bluetooth a najít kompatibilní. Pokud jsou párovací hesla dvou zařízení Bluetooth identická, spárování bude úspěšné. Některá zařízení (např. Bluetooth sluchátka) mají přednastavený svůj párovací kód pro připojení. Najdete ho v uživatelské příručce daného zařízení.
- **SIM Toolkit**
Služby jsou dostupné na základě karty SIM. Pro více informací kontaktujte svého telefonního operátora.

5.11. Nastavení

Můžete přizpůsobit nastavení telefonu, jako čas a datum, jazyk, nastavení volání atd.

5.11.1. Nastavení volání

V menu Nastavení/Nastavení volání naleznete následující funkce pro jednotlivé karty SIM.

Duální SIM: Slouží k nastavení aktivních karet SIM (pouze vybraná SIM nebo obě karty SIM). Umožňuje aktivaci profilu Letadlo, který slouží k vypnutí všech vysílacích a přijímacích režimů telefonu (např. vypnutí signálu GSM/GPRS, Bluetooth).



UPOZORNĚNÍ:

Během letu letadla nepoužívejte tuto funkci, ale vypněte celý přístroj.

Přijmutí otevřením: Umožňuje upravit nastavení karet SIM pro přijmutí příchozího hovoru otevřením telefonu.

Přesměrování hovoru: Po aktivaci funkce můžete za vybraných podmínek (všechny hovory, při obsazeném telefonním čísle, pokud neodpovídá, v případě nedostupnosti tel. čísla) umožnit přesměrování příchozího hovoru na hlasovou schránku nebo jiná telefonní čísla.

Čekání hovoru: Funkci můžete zapnout nebo vypnout. Při aktivní funkci můžete i během probíhajícího hovoru přijmout další příchozí hovor.

Hovor zablokován: Po aktivaci funkce můžete za vybraných podmínek (všechny odchozí/příchozí hovory, hovory při roamingu, mezinárodní volání) omezit hovory dle odpovídajících podmínek (je třeba podat žádost u telefonního operátora).

Skrýt identifikaci volajícího: Umožňuje skrytí telefonního čísla pro odchozí hovor.

Ostatní: Nabízí aktivaci dalších funkcí (připomenutí času probíhajícího hovoru, automatické opakované volání v případě neúspěšného pokusu o spojení, vibrace při spojení hovoru, automatické nahrávání hovoru).

5.11.2. Nastavení telefonu

Čas a datum: Můžete nastavit datum a čas telefonu a také režim jejich zobrazení.

Jazyk: Můžete změnit jazyk telefonu.

Nastavit zkratky: Můžete změnit přiřazení rychlé volby pro pravou softwarovou klávesu a také pro navigační klávesy v pohotovostním režimu (nahoru, dolů, doleva, doprava).

Automatické zapnutí: Telefon umožňuje nastavit čas automatického vypnutí a zapnutí telefonu.



UPOZORNĚNÍ:

Pokud je vaše SIM karta chráněná kódem PIN, je třeba po automatickém zapnutí telefonu vložit kód PIN, aby se telefon přihlásil do sítě operátora.

Nastavení notificačních LED diod: Umožňuje úpravu nastavení upozornění LED diodami na krytu telefonu.

Obnovit nastavení: Část nastavení telefonu můžete obnovit na výchozí hodnoty. Výchozí kód pro obnovení nastavení z výroby je: 1122.



UPOZORNĚNÍ:

Obnovení továrního nastavení může způsobit ztrátu uloženého nastavení a dat.

5.11.3. Nastavení LCD displeje

Umožňuje upravit nastavení tapety displeje telefonu v pohotovostním režimu, ikon displeje, kontrastu, délky doby podsvícení displeje a klávesnice.

5.11.4. Zabezpečení

Obsahuje položku pro nastavení jednotlivých SIM a zabezpečení telefonu:

PIN: nabízí aktivaci/deaktivaci kódu PIN nebo jeho změnu.

Změnit PIN2: umožňuje změnu nastavení kódu PIN2.

Zámek telefonu: umožňuje aktivaci nebo deaktivaci zámku telefonu. Výchozí heslo je „1122“.

Upravit heslo telefonu: nabízí změnu hesla telefonu.

Soukromí: pro otevření vybraných funkcí lze nastavit použití zámku telefonu.

Černá listina (Blacklist): Odmítání blokových čísel můžete zapnout nebo vypnout. Seznam blokových čísel lze editovat.

5.11.5. Připojit

Síťový účet: Slouží pro nastavení SIM určené pro datové připojení. Pro správné nastavení datového účtu pro přenos pomocí GPRS kontaktujte svého telefonního operátora.

6. Zadávání textu

Přístroj nabízí několik režimů zadávání textu, abyste mohli zadávat text nebo údaje do vašich kontaktů, upravovat záznamy kontaktů, vyhledávat jména a psát zprávy SMS. Pokud chcete v režimu „zadávání textu“ změnit způsob zadávání, stiskněte tlačítko „#“. Vybraný způsob zadávání textu se zobrazí v pravém horním rohu obrazovky.

Písmena (velká, normální)

Vstupte na stránku úprav, stiskněte tlačítko „#“ a přepněte režim vstupu na „písmena“ (např. „Abc“), poté použijte tlačítka s čísly a vybraná písmena se budou objevovat na obrazovce.

Jedním stisknutím tlačítka s číslem zadáte první písmeno vyznačené na tlačítku, dvěma rychlými stisknutími zadáte druhé. Pokud se písmeno, které chcete zadat, nachází na stejném tlačítku jako předchozí písmeno, počkejte, dokud se znovu neobjeví kurzor, a poté zadejte další písmeno.

Například pokud chcete zadat „ok“, je třeba třikrát stisknout tlačítko „6“ a zadat tak „o“, poté dvakrát stisknout tlačítko „5“ a na displeji se objeví písmeno „k“. Stisknutím pravého softwarového tlačítka můžete odstranit zadaný text.

Čísła

Přejděte do režimu úprav a stisknutím tlačítka „#“ změňte způsob zadávání na „čísla“ (např. „123“). Poté použijte tlačítka s čísly a na displeji se budou zobrazovat příslušná čísla. Jednotlivá tlačítka 0-9 představují číslice od 0 do 9. Pro zapsání požadovaného čísla můžete stisknout odpovídající tlačítko. Stisknutím pravého softwarového tlačítka můžete odstranit zadané číslo.

Interpunkční znaménka vložíte z výběru pomocí tlačítka *. Pro zrychlenou volbu lze využít klávesu „1“ (opakovaný stisk).

Mezeru v textu vložíte klávesou „0“.

7. Péče a údržba

Péče o baterii

Přístroj je napájen akumulátorem. Akumulátor je třeba nabít, když je vybitý.

Maximálního výkonu nového akumulátoru dosáhnete nabíjením pouze zcela vybitého akumulátoru.

Pokud nabíječku nepoužíváte, odpojte ji od zásuvky a přístroje. Nenechávejte plně nabitý akumulátor nabíjet po delší než nezbytně nutnou dobu. Přebíjením může dojít ke zkrácení jeho životnosti.

Teploty ovlivňují úroveň, na kterou lze akumulátor nabít. Proto je nutné akumulátor před nabitím ponechat při pokojové teplotě. Pokud teplota akumulátoru překročí 40 °C, nelze ho nabít.

Akumulátor používejte pouze k určenému účelu a zabraňte jeho zkratování.

K náhodnému zkratování může dojít, pokud kovový předmět způsobí přímé propojení kladného (+) a záporného (-) kontaktu akumulátoru.

Nepoužívejte poškozený akumulátor.

Akumulátor nenechávejte na horkých nebo chladných místech. Dochází tím ke snížení jeho kapacity a životnosti. Přístroj s horkým nebo studeným akumulátorem nemusí dočasně fungovat, i když je akumulátor plně nabitý.

Akumulátory nevhazujte do ohně, mohou vybuchnout. Likvidujte je v souladu s místními předpisy.

Péče o přístroj a údržba

Následující doporučení vám pomohou prodloužit životnost vašeho telefonu.

Přístroj a příslušenství uchovávejte mimo dosah malých dětí.

Uchovávejte přístroj v suchu. Všechny typy kapalin a vlhkost způsobí narušení elektronických obvodů.

Přístroj neuchovávejte v místech s vysokou teplotou. Vysoké teploty mohou zkrátit životnost elektronických zařízení a zdeformovat nebo roztavit určité plasty.

Nepokoušejte se otevřít přístroj jinak, než jak je popsáno v této příručce. Neodbornou manipulaci může dojít k poškození přístroje.

Při čištění přístroje nepoužívejte agresivní chemické přípravky nebo silné čisticí prostředky.



UPOZORNĚNÍ:

Používejte pouze dodávané nebo schválené náhradní příslušenství. Neoriginální příslušenství může způsobit poškození telefonu a porušení záručních podmínek.

8. Technické specifikace

Displej

Velikost: 2,4" TFT

Rozlišení: 240 × 320

Čipová sada

CPU: SC6531

Paměťová média

Operační paměť: 64 MB

ROM: 64 MB

Slot na karty Micro SDHC (až do 8 GB)

Kamera

Zadní: 0,3 Mpx (VGA)

Sít/konektivita

GSM Dual Band 900/1800 MHz

Bluetooth 2.0

Vlastnosti

Notifikační symboly (hovory, zprávy, baterie)

FM rádio

Svítilna

Vibrační vyzvánění

Přehrávač videa a hudby

Zámek klávesnice

Jiné

Micro USB 2.0

Dobíjecí baterie: Li-Ion 800 mAh

Rozměry: 103,5 × 53 × 13,5 mm

Hmotnost: 114 g

Příslušenství: Napájecí adaptér, USB kabel, redukce Micro USB na 3.5 mm, Uživatelská příručka

Výše uvedená data se mohou měnit bez předchozího upozornění.

Adresa výrobce: FAST ČR, a.s., Černokostecká 1621, 251 01 Říčany

Čeština je původní verze.

Symbol CE uvedený na jednotce, v uživatelském manuálu a na balení označuje, že jednotka splňuje základní požadavky směrnice R&TTE, 1995/5/EC, Směrnice pro nízké napětí 73/23/EEC. Prohlášení o shodě naleznete na www.sencor.cz.

POKYNY A INFORMACE O NAKLÁDÁNÍ S POUŽITÝM OBALEM

Použitý obalový materiál odložte na místo určené obcí k ukládání odpadu.



LIKVIDACE POUŽITÝCH ELEKTRICKÝCH A ELEKTRONICKÝCH ZAŘÍZENÍ

Tento symbol na produktech anebo v průvodních dokumentech znamená, že použité elektrické a elektronické výrobky nesmí být přidány do běžného komunálního odpadu. Ke správné likvidaci, obnově a recyklaci předejte tyto výrobky na určená sběrná místa. Alternativně v některých zemích Evropské unie nebo jiných evropských zemích můžete vrátit své výrobky místnímu prodejci při koupi ekvivalentního nového produktu. Správnou likvidací tohoto produktu pomůžete zachovat cenné přírodní zdroje a napomáháte prevenci potenciálních negativních dopadů na životní prostředí a lidské zdraví, což by mohly být důsledky nesprávné likvidace odpadů. Další podrobnosti si vyžádejte od místního úřadu nebo nejbližšího sběrného místa. Při nesprávné likvidaci tohoto druhu odpadu mohou být v souladu s národními předpisy uděleny pokuty.

Pro podnikové subjekty v zemích Evropské unie

Chcete-li likvidovat elektrická a elektronická zařízení, vyžádejte si potřebné informace od svého prodejce nebo dodavatele.

Likvidace v ostatních zemích mimo Evropskou unii

Tento symbol je platný v Evropské unii. Chcete-li tento výrobek zlikvidovat, vyžádejte si potřebné informace o správném způsobu likvidace od místních úřadů nebo od svého prodejce.



Tento výrobek splňuje veškeré základní požadavky směrnic EU, které se na něj vztahují.

Změny v textu, designu a technických specifikacích se mohou měnit bez předchozího upozornění a vyhrazuje si právo na jejich změnu.

SENCOR®

CZ Záruční podmínky

Součástí balení tohoto výrobku není záruční list.

Prodávající poskytuje kupujícímu na výrobek záruku v trvání 24 měsíců od převzetí výrobku kupujícím. Záruka se poskytuje za dále uvedených podmínek. Záruka se vztahuje pouze na nové spotřební zboží prodané spotřebiteli pro běžné domácí použití. Práva z odpovědnosti za vady (reklamaci) může kupující uplatnit buď u prodávajícího, u kterého byl výrobek zakoupen nebo v níže uvedeném autorizovaném servisu. Kupující je povinen reklamaci uplatnit bez zbytečného odkladu, aby nedocházelo ke zhoršení vady, nejpozději však do konce záruční doby. Kupující je povinen poskytnout při reklamaci součinnost nutnou pro ověření existence reklamované vady. Do reklamačního řízení se přijímá pouze kompletní a z důvodů dodržení hygienických předpisů neznečištěný výrobek. V případě oprávněné reklamace se záruční doba prodlužuje o dobu od okamžiku uplatnění reklamace do okamžiku převzetí opraveného výrobku kupujícím nebo okamžiku, kdy je kupující po skončení opravy povinen výrobek převzít. Kupující je povinen prokázat svá práva reklamovat (doklad o zakoupení výrobku, záruční list, doklad o uvedení výrobku do provozu).

Záruka se nevztahuje zejména na:

- vady, na které byla poskytnuta sleva;
- opotřebením a poškozením vzniklé běžným užíváním výrobku;
- poškození výrobku v důsledku neodborné či nesprávné instalace, použití výrobku v rozporu s návodem k použití, platnými právními předpisy a obecně známými a obvyklými způsoby používání, v důsledku použití výrobku k jinému účelu, než ke kterému je určen;
- poškození výrobku v důsledku zanedbané nebo nesprávné údržby;
- poškození výrobku způsobené jeho znečištěním, nehodou a zásahem vyšší moci (živelná událost, požár, vniknutí vody);
- vady funkčnosti výrobku způsobené nevhodnou kvalitou signálu, rušivým elektromagnetickým polem apod. mechanické poškození výrobku (např. ulomení knoflíku, pád);
- poškození způsobené použitím nevhodných médií, náplní, spotřebního materiálu (baterie) nebo nevhodnými provozními podmínkami (např. vysoké okolní teploty, vysoká vlhkost prostředí, ořtesy);
- poškození, úpravu nebo jiný zásah do výrobku provedený neoprávněnou nebo neautorizovanou osobou (servisem);
- případy, kdy kupující při reklamaci neprokáže oprávněnost svých práv (kdy a kde reklamovaný výrobek zakoupil);
- případy, kdy se údaje v předložených dokladech liší od údajů uvedených na výrobku;
- případy, kdy reklamovaný výrobek nelze ztotožnit s výrobkem uvedeným v dokladech, kterými kupující prokazuje svá práva reklamovat (např. poškození výrobního čísla nebo záruční plomba přístroje, přepisované údaje v dokladech).

Gestor servisu v ČR:

FAST ČR, a.s., Černokostecká 1621, 251 01 Říčany; tel: 323 204 120

FAST ČR, a.s., Cejl 31, 602 00 Brno; tel: 531 010 295

Více autorizovaných servisních středisek pro ČR naleznete na www.sencor.cz.