

PRIMO

Mini chladnička nápojů

PR178BC



NÁVOD K POUŽITÍ



1. ZÁRUKA

Vážený zákazníku,

Všechny naše produkty procházejí před prodejem přísnou kontrolou kvality. Pokud byste přesto měli s vaším zařízením nějaké problémy, upřímně to litujeme.

V takovém případě Vás prosíme, abyste se obrátili na náš zákaznický servis. Naši zaměstnanci Vám rádi pomohou.

DOMO - ELEKTRO s.r.o.
Na Kobyle 783, 345 06 Kdyně

Tel.: +420 379 422 550 (servis)
Tel.: +420 379 789 684 (velkoobchod)
E-mail: servis@domo-elektro.cz

Provozní doba: Pondělí – Pátek 7:30 - 16:00 hod



www.DOMO-elektro.cz

Na tento spotřebič se vztahuje dvouletá záruční doba. Během této doby je výrobce odpovědný za jakékoli poruchy, které jsou přímým důsledkem konstrukční vady. V případě těchto poruch bude spotřebič opraven nebo v případě potřeby vyměněn. Záruka neplatí, pokud je poškození spotřebiče způsobeno nesprávným používáním, nedodržením pokynů nebo opravami provedenými třetí stranou. Záruka se vydává spolu s originálním pokladním dokladem. Záruka se nevztahuje na všechny části, které podléhají opotřebení. Pokud se vaše zařízení porouchá během dvouleté záruční doby, můžete jej spolu s účtenkou vrátit do obchodu, kde jste jej zakoupili. Záruka na příslušenství a součásti, které podléhají opotřebení, je pouze 6 měsíců.

Záruka a odpovědnost dodavatele a výrobce automaticky zanikají v následujících případech:

- Pokud nebyly dodrženy pokyny uvedené v tomto návodu.
- V případě nesprávného připojení, např. příliš vysokého elektrického napětí.
- V případě nesprávného, hrubého nebo abnormálního použití.
- V případě nedostatečné nebo nesprávné údržby.
- V případě oprav nebo úprav zařízení provedených spotřebitelem nebo neautorizovanými třetími stranami.
- Pokud zákazník použil díly nebo příslušenství, které nejsou doporučeny nebo dodány dodavatelem / výrobcem.

BEZPEČNOSTNÍ POKYNY

Při používání elektrických spotřebičů je třeba vždy dodržovat základní bezpečnostní opatření, včetně následujících:

- Pečlivě si přečtěte všechny pokyny. Tento návod si uschovejte pro budoucí použití.
- Před prvním použitím spotřebiče se ujistěte, že byly odstraněny všechny obalové materiály a propagační nálepky. Zajistěte, aby si děti nemohly hrát s obalovými materiály.
- Tento spotřebič je určen k použití v domácnosti a v podobných aplikacích, jako jsou:
 - kuchyně pro zaměstnance v obchodech, kancelářích a jiných pracovních prostředích;
 - zemědělské usedlosti;
 - klienty v hotelech, motelech a jiných ubytovacích zařízeních;
 - ubytovací zařízení typu bed and breakfast.
- Děti by měly být pod dohledem, aby se zajistilo, že si s tímto spotřebičem nebudou hrát.
- Tento spotřebič mohou používat děti ve věku od 16 let a osoby se sníženými fyzickými, smyslovými nebo mentálními schopnostmi nebo s nedostatečnými zkušenostmi a znalostmi, pokud jim byl poskytnut dohled nebo pokyny týkající se bezpečného používání spotřebiče a pokud rozumí souvisejícím rizikům.
- Děti si s tímto zařízením nesmí hrát.

- Čištění a údržbu nesmí provádět děti, pokud nejsou starší 16 let nebo nejsou pod dohledem.
- Uchovávejte spotřebič a jeho kabel mimo dosah dětí mladších 16 let.
- Veškeré opravy by měl provádět výrobce nebo jeho poprodejní servis.
- Dbejte na to, aby se děti nedotýkaly kabelu ani spotřebiče.
- Váš spotřebič používá jako chladivo isobutan (R600a). Přestože je R600a ekologický a přírodní plyn, je vysoce hořlavý. Proto byste měli být opatrní během přepravy a instalace, abyste zabránili
nedošlo k poškození chladicích prvků spotřebiče. V případě úniku způsobeného poškozením chladicích prvků přemístěte chladničku z dosahu otevřeného ohně nebo zdrojů tepla a několik minut větrejte místnost, ve které se spotřebič nachází.
- Nesprávné používání spotřebiče může způsobit zranění. Za jakékoli zranění nebo škody způsobené nedodržením těchto pravidel nesete odpovědnost vy sami. Výrobce, dovozce ani dodavatel nenesou žádnou odpovědnost.

ELEKTRICKÁ UPOZORNĚNÍ

- Aby se předešlo nebezpečí, nesmí být tento spotřebič napájen přes externí spínací zařízení, jako je časovač nebo samostatný dálkový ovladač, ani připojen

k obvodu, který je pravidelně zapínán a vypínán dodavatelem energie.

- Pokud spotřebič nepoužíváte, při údržbě nebo při výměně dílů musí být odpojen od napájecího zdroje. Než nasadíte nebo sejmete díly a než začnete spotřebič čistit, nechte jej vychladnout. Chcete-li spotřebič odpojit, otočte ovládací prvky do polohy „OFF“ nebo „0“ a poté vytáhněte zástrčku ze zásuvky. Nikdy netahejte za kabel nebo za spotřebič, abyste vyjmuli zástrčku ze zásuvky.
- Před použitím pečlivě zkontrolujte, zda napětí a frekvence elektrické sítě ve vaší domácnosti odpovídají údajům na typovém štítku spotřebiče.
- Spotřebič musí být zapojen do vhodné zásuvky, která je nainstalována a uzemněna v souladu s místními instalačními předpisy.
- Nenechte napájecí kabel viset přes okraj pracovní desky ani se dotýkat horkých povrchů.
- Udržujte napájecí kabel mimo dosah horkých částí a přístroj nezakrývejte.
- Napájecí kabel zcela rozviňte, aby nedošlo k jeho přehřátí. Nedovolte, aby napájecí kabel vedl pod nebo kolem přístroje.
- Aby nedošlo k nebezpečí, nepoužívejte tento spotřebič s poškozeným kabelem nebo zástrčkou, ani v případě, že zařízení nefunguje správně nebo bylo jakýmkoli způsobem poškozeno. Zařízení vraťte do servisního

oddělení PRIMO nebo k jeho servisnímu zástupci k prohlídce, opravě nebo elektrickému či mechanickému seřízení.

se nepokoušejte přístroj opravovat sami.

- Je zakázáno měnit nebo upravovat zařízení a jeho specifikace.
- Při likvidaci přístroje odpojte zástrčku ze zásuvky, odřízněte napájecí kabel (co nejbližší k přístroji) a odstraňte dvířka, abyste zabránili tomu, že si hrající si děti způsobí úraz elektrickým proudem nebo se do přístroje zamknou.
- Žárovka v zařízení je určena pouze pro použití v tomto chladicím zařízení. Nepoužívejte žárovku jako osvětlení domácnosti.

INSTALACE

- Neumísťujte do blízkosti hořlavých materiálů, plynů nebo výbušnin.
- Spotřebič vždy používejte na pevném, rovném a suchém povrchu.
- Nikdy neumísťujte tento spotřebič do blízkosti plynového nebo elektrického sporáku ani na místo, kde by mohl přijít do styku s teplým spotřebičem.
- Udržujte ventilační otvory volné a bez překážek.
- Vyhněte se dlouhodobému vystavení přímému slunečnímu záření.
- Ujistěte se, že máte přístup k zástrčce spotřebiče.
- Ujistěte se, že zástrčka a kabel nejsou přitlačeny nebo poškozeny zadní stranou spotřebiče. Mohlo by dojít ke zkratu a v důsledku toho k přehřátí a požáru.
- Tento spotřebič je těžký. Při jeho přemísťování buďte

opatrní.

- Tato chladicí jednotka není určena k vestavbě.
- Za spotřebič neumísťujte prodlužovací kabel ani jiný přenosný zdroj napájení.
- Po instalaci se doporučuje počkat 12 hodin, než spotřebič připojíte, aby se olej mohl vrátit do kompresoru.

POUŽITÍ

- Tento spotřebič nepoužívejte ani neskladujte venku.
- Spotřebič používejte pouze k určenému účelu, tj. k uchovávání nápojů.
- Nepoužívejte uvnitř chladničky žádné jiné elektrické spotřebiče, pokud nejsou pro tento účel schváleny výrobcem.
- Uvnitř spotřebiče neskladujte žádné výbušné látky, jako jsou například aerosolové nádoby s hořlavým hnacím plynem.

Použití příslušenství, které není doporučeno nebo prodáváno výrobcem, může způsobit požár, úraz elektrickým proudem nebo zranění. Používejte pouze nádobí dodané se spotřebičem.

ČIŠTĚNÍ A ÚDRŽBA

- Aby nedošlo k úrazu elektrickým proudem nebo popálení, neponořujte zařízení, kabel ani zástrčku do vody nebo jiné kapaliny.
- Na spotřebič nepokládejte teplé nebo horké předměty.

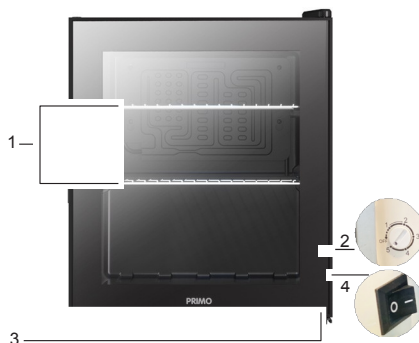
- Spotřebič nečistěte žádnými kovovými předměty.
 - Zajistěte, aby nedošlo k poškození chladicího okruhu, například během přepravy nebo instalace.
 - K urychlení odmrazování nepoužívejte mechanická zařízení ani jiné prostředky, pokud to výrobce neschválil.
- **VAROVÁNÍ!** Nikdy neumísťujte tento spotřebič na plynový nebo elektrický ohřívač ani do jeho blízkosti, ani na místo, kde by mohl přijít do kontaktu se zdrojem tepla. Na zadní straně spotřebiče se nacházejí hořlavé materiály.
 - Věnujte pozornost symbolu „Nebezpečí požáru – hořlavé materiály“ umístěný na zadní straně spotřebiče.



USCHOVEJTE SI TENTO NÁVOD PRO BUDOUCÍ POUŽITÍ

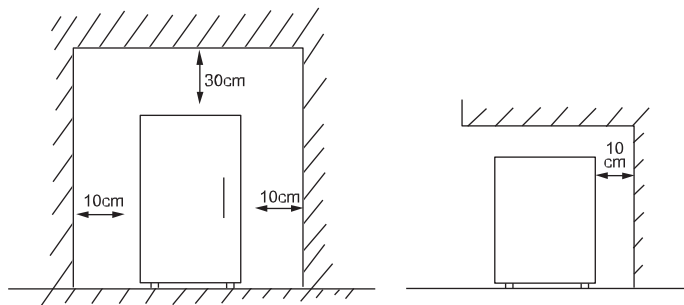
DÍLY

1. Vypínač
2. Kovové police
3. Regulátor teploty
4. Nastavitelné nožičky



INSTALACE

- Odstraňte vnější a vnitřní obal, vnější povrch důkladně otřete měkkým suchým hadříkem a vnitřní povrch vlhkým hadříkem namočeným vlažnou vodou. Spotřebič dobře osušte.
- Zajistěte volnou cirkulaci vzduchu kolem skříně.

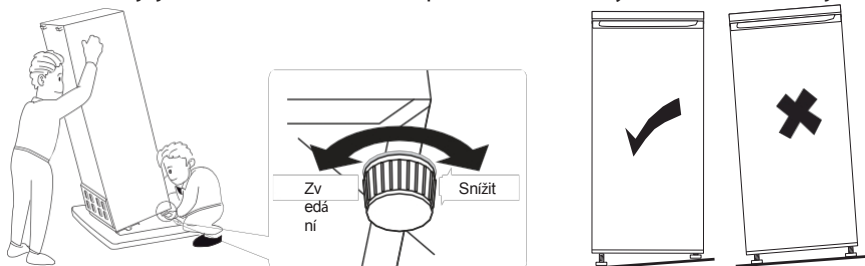


- Zajistěte, aby byl k dispozici dostatečný prostor pro otevření dveří.
- Tento chladicí přístroj není určen k vestavbě.
- Vyberte místo s pevnou a rovnou podlahou.
- Vyhněte se přímému slunečnímu záření a teplu. Přímé sluneční záření může poškodit akrylový povrch. Zdroje tepla v blízkosti způsobí vyšší spotřebu elektrické energie.
- Vyhněte se velmi vlhkým místům. Příliš vysoká vlhkost vzduchu způsobí velmi rychlý vznik námrazy na výparníku a na vaší chladničce.

- Před připojením chladničky k elektrické síti zkontrolujte, zda napětí

uvedené na typovém štítku vašeho spotřebiče odpovídá napětí ve vaší domácnosti. Odlišné napětí by mohlo spotřebič poškodit.

- Zástrčka je jediným způsobem, jak odpojit zařízení od napájení, proto se ujistěte, že je vždy snadno přístupná. Chcete-li odpojit napájení zařízení, vypněte jej a poté odpojte zástrčku.
- Po instalaci nechte chladničku 12 hodin odstát, než ji zapnete. Tímto způsobem se chladivo usadí.
- Nechte spotřebič běžet 3 hodiny naprázdno, než jej naplníte.
- Spotřebič můžete vyrovnat pomocí nastavitelných nožiček. Nastavitelné nožičky lze nastavit jejich zašroubováním do spotřebiče nebo vyšroubováním z něj.



- Klimatická třída udává minimální a maximální teplotu okolí pro správný provoz spotřebiče. Klimatickou třídu najdete na typovém štítku uvnitř nebo na zadní straně spotřebiče.
 - SN: Subnormální: teplota okolí mezi 10 °C a 32 °C
 - N: Normální: okolní teplota mezi 16 °C a 32 °C
 - ST: Subtropické: okolní teplota mezi 16 °C a 38 °C
 - T: Tropické: okolní teplota mezi 16 °C a 43 °C

ZMĚNA SMĚRU OTEVÍRÁNÍ DVEŘÍ

Pokud potřebujete dveře zavěsit na opačnou stranu, doporučujeme obrátit se na místního autorizovaného servisního zástupce, aby tuto úpravu provedl, nebo požádat technika. Před otočením dveří se ujistěte, že je spotřebič odpojen od elektrické sítě a prázdný.

1. Sejměte ochrannou krytku z pantu. Na druhé straně sejměte krycí desku. Uvnitř dveří sejměte gumovou krytku v horní části.
2. Odšroubujte 3 šrouby z horního závěsu. Demontujte horní závěs. Poté můžete dveře zvednout z dolního závěsu. Dveře odložte na místo, kde se nepoškrábou. Při změně směru otevírání dveří doporučujeme otočit také gumové těsnění kolem dveří. Tím zajistíte, že dveře po nasazení budou dokonale těsnit.

3. Nakloňte spotřebič, odšroubujte nožičky a odstraňte 3 šrouby ve spodním pantu. Nyní odstraňte pant.
4. Pomocí 3 šroubů pevně připevněte pant na druhou stranu chladničky. Zašroubujte nožičky zpět do otvorů.
5. Postavte spotřebič zpět na nožičky. Nyní můžete dveře nasadit zpět na spodní závěs. Pevně připevněte dveře k hornímu závěsu zašroubováním 3 šroubů do otvorů. Zakryjte horní závěs a otvory pro šrouby krycími deskami. Ujistěte se, že je gumové těsnění dveří správně nasazeno. Nyní umístěte gumovou krycí čepičku do otvoru vpravo nahoře.
6. Nechte spotřebič 12 hodin ve svislé poloze, než jej znovu zapnete. Tím se nechá chladivo usadit.



POUŽITÍ

REGULACE TEPLoty

Chladnička se ovládá pomocí regulátoru teploty, který se nachází na zadní straně přístroje v levém dolním rohu. Otočte ovládacím knoflíkem podle svých individuálních preferencí. Čím vyšší číslo, tím nižší teplota. Poloha 3 je doporučena pro běžné použití.

- V poloze 0 spotřebič nefunguje (chladicí systém je vypnutý), ale napájení není přerušeno.
- Doba chodu a teplota jsou ovlivněny umístěním chladničky, četností otevírání dveří a teplotou místnosti, ve které se chladnička nachází.
- Čím výše v zařízení, tím tepleji.
- Dlouhé ponechání dveří otevřených může výrazně zvýšit teplotu uvnitř spotřebiče.

OSVĚTLENÍ

Osvětlení v chladničce tvoří LED diody. LED diody jsou ekologičtější a jsou vyrobeny pro dlouhou životnost. Z tohoto důvodu je nelze vyměnit. Pokud dojde k problému s osvětlením, obraťte se na kvalifikované servisní středisko ve vaší oblasti.

Osvětlení uvnitř spotřebiče se ovládá vypínačem, který se nachází na zadní straně spotřebiče, v levém dolním rohu, vedle ovladače teploty.

PŘEMÍSTĚNÍ SPOTŘEBIČE

Pokud je spotřebič z jakéhokoli důvodu vypnutý, počkejte 10 minut, než jej znovu zapnete. Tím se před restartem vyrovná tlak v chladicím systému.

- Vypněte spotřebič a odpojte jej ze zásuvky. Vyprázdněte chladničku. Vyjměte také všechny police.
- Přemístěte a nainstalujte spotřebič. Pokud byl spotřebič delší dobu položen na boku, nechte jej před zapnutím alespoň 10 minut stát ve svislé poloze.

DOVOLENÁ

Při krátkodobé dovolené nechte ovládací knoflíky v obvyklém nastavení. Při delší nepřítomnosti:

- Vyprázdněte chladničku.
- Odpojte jej od elektrické zásuvky.
- Chladničku důkladně vyčistěte, včetně odkapávací vaničky.
- Nechte dvířka otevřená, aby se zabránilo možnému vzniku kondenzátu, plísní nebo zápachu.

NĚKTERÁ DŮLEŽITÁ PRAVIDLA PRO SPRÁVNÉ POUŽÍVÁNÍ CHLADNIČKY

- Tato barová lednička slouží pouze k chlazení a mražení nápojů.
- Nápoje by měly být skladovány v uzavřených nádobách.
- Dveře neotvírejte, pokud to není nutné.
- Prázdná lednička spotřebovává více energie. Když se totiž otevrou dvířka, do vnitřního prostoru vnikne teplý vzduch, který je třeba ochladit. Čím méně je v ledničce potravin, tím více vzduchu dovnitř vnikne, což znamená, že na ochlazení tohoto vzduchu je třeba vynaložit více energie. Naplňte proto ledničku správně nebo si vyberte model, jehož velikost odpovídá vašim potřebám.

UPOZORNĚNÍ:

- Není určeno pro venkovní použití při kempování (např. ve stanu).
- Pouze pro vnitřní použití.
- Spotřebič nelze používat ve veřejné dopravě.

ÚDRŽBA A ČIŠTĚNÍ

- Nepoužívejte abrazivní čisticí prostředky ani rozpouštědla.
- Vypněte přístroj. Vytáhněte síťovou zástrčku ze zásuvky.
- Vyjměte potraviny a uložte je na chladném místě.

PR178BC

- Zařízení vyčistěte měkkým hadříkem, teplou vodou a čisticím prostředkem.
- Těsnění dvířek otřete pouze čistou vodou a poté důkladně osušte.

- Po vyčištění zapojte zástrčku do zásuvky a nastavte požadovanou teplotu.
- Vložte potraviny zpět do spotřebiče.

ČASTÉ DOTAZY

PROBLÉMY	ŘEŠENÍ
Chladnička nefunguje.	<ul style="list-style-type: none"> • Zkontrolujte připojení napájecího kabelu k elektrické síti. • Zkontrolujte, zda není regulátor teploty v poloze 0. • Zapojte zařízení do zásuvky. • Použijte správné napětí.
Chladnička chladí příliš často.	<ul style="list-style-type: none"> • Nastavená teplota je příliš nízká. • Dveře pevně zavřete. • Ujistěte se, že jsou potraviny vychlazené, než je vložíte. • Nenechávejte dveře otevřené příliš dlouho a omezte jejich otevírání na minimum. • Používejte správné napětí. • Neumísťujte zařízení do blízkosti zdrojů tepla nebo na místo vystavené přímému slunečnímu záření.
Vnitřní teplota není dostatečně nízká.	<ul style="list-style-type: none"> • Zkontrolujte připojení napájecího kabelu ke zdroji napájení. • Zapojte zařízení do zásuvky. • Zkontrolujte nastavení a podle potřeby jej upravte. • Důkladně zavřete dvířka. • Ujistěte se, že jsou potraviny před vložením vychlazené. • Nenechávejte dvířka otevřená příliš dlouho a omezte jejich otevírání na minimum. • Zajistěte volný prostor pro cirkulaci vzduchu kolem přístroje. • Používejte správné napětí. • Neumísťujte zařízení do blízkosti zdrojů tepla nebo na místo vystavené přímému slunečnímu záření.
Neobvyklé zvuky.	<ul style="list-style-type: none"> • Zařízení není vyrovnané. Seřídte nastavovací nožičky a vyrovnejte jednotku. • Zařízení se dotýká stěny nebo jiného předmětu. Zařízení opatrně posuňte.
Na podlaze je voda.	<ul style="list-style-type: none"> • Odvod kondenzátu je ucpaný. Viz kapitola o čištění. • V chladničce se vytvořilo příliš mnoho kondenzátu, což způsobilo přetečení zásobníku. Příliš mnoho kondenzátu je způsobeno teplotním rozdílem. Jsou dvířka správně zavřená? Byly do chladničky vloženy horké nápoje? Těsnění stále správně přiléhá?
Dveře se správně nezavírají.	<ul style="list-style-type: none"> • Těsnění dveří je zdeformované. Jemně ho zahřejte fénem. Gumové těsnění změkne a magnetický proužek v gumě se automaticky přitáhne k zařízení. Po ochlazení zůstane guma v této poloze.

EKOLOGICKÉ POKYNY



Tento symbol na výrobku nebo na jeho obalu označuje, že tento výrobek nesmí být likvidován jako domácí odpad. Místo toho musí být odnesen do příslušného sběrného místa pro recyklaci elektrických a elektronických zařízení. Tím, že zajistíte správnou likvidaci tohoto výrobku

správně, pomůžete zabránit potenciálním negativním důsledkům pro životní prostředí a lidské zdraví, které by jinak způsobit nesprávné nakládání s tímto produktem. Pro podrobnější informace o recyklaci tohoto produktu se prosím obraťte na místní městský úřad, službu pro likvidaci domovního odpadu nebo obchod, kde jste produkt zakoupili.



Obal je recyklovatelný. S obalem prosím nakládejte ekologicky.

TECHNICKÉ ÚDAJE

Napětí: 220–240 V

Frekvence: 50/60 Hz Proud:

0,6 A



Tento spotřebič splňuje evropské předpisy. Prohlášení o shodě lze získat zasláním e-mailu na adresu info@linea2000.be

DOMO ELEKTRO

*co je Domo,
to se počítá :-)*

WWW.DOMO-ELEKTRO.CZ