

HomeProfessional
WAY32891EU
automatická pračka

zvláštní příslušenství

WMZ20490 : Podesta s výsuvem

WMZ2200 : Set pro upevnění k podlaze

WMZ2380 : Přívod studené vody/prodl. AquaStopu

A+++
Automatická pračka s novým designem a inteligentním dávkovacím systémem: precizní dávkování, které šetří vodu a prací prostředek.

- **i-DOS™**: perfektní výsledky praní s minimální spotřebou a maximálním komfortem.
- **EcoSilence Drive™**: extrémně efektivní a tichý motor s dlouhou životností.
- **Třída spotřeby energie A+++ -30 %**: o 30 % úspornější než nejlepší třída spotřeby.
- **ukazatel spotřeby ComfortControl Plus**: snadné ovládání s uvedením aktuální spotřeby vody a energie.
- **AntiStain**: rozpozná a odstraní 16 nejčastějších skvrn.

Technické údaje

Konstrukce :	Volně stojící
Výška bez pracovní desky (mm) :	850
Rozměry spotřebiče (mm) :	848 x 598 x 590
Hmotnost netto (kg) :	82,770
Příkon (W) :	2300
Jištění (A) :	10
Napětí (V) :	220-240
Frekvence (Hz) :	50
Aprobační certifikáty :	CE, Ukraine, Ukraine grounding sign, VDE
Délka přívodního kabelu (cm) :	210
Třída účinnosti praní :	A
Závěs dveří :	Vlevo
Kolečka :	Ne
EAN :	4242002838311
Jmenovitá kapacita u standardního programu pro bavlnu s celou náplní bavlny (kg) - 2010/30/EC :	9,0
Třída energetické účinnosti (2010/30/EC) :	A+++
Vážená roční spotřeba energie (kWh/rok) - 2010/30/EC :	152,00
Příkon ve vypnutém stavu (W) - NEW (2010/30/EC) :	0,12
Režimu ponechání v zapnutém stavu - NEW (2010/30/EC) :	0,43
Vážená roční spotřeba vody (l/rok) - 2010/30/EC :	11220
Třída účinnosti odštěďování :	A
Maximální rychlost odštěďování (ot./min) - 2010/30/EC :	1556
Ø doba praní bavlny na 40 °C (částečná náplň) - 2010/30/EC :	285
Ø doba praní bavlny na 60 °C (plná náplň) - 2010/30/EC :	285
Ø doba praní bavlny na 60 °C (částečná náplň) - 2010/30/EC :	285
Trvání režimu ponechání v zapnutém stavu - 2010/30/EC (min) :	20
Hlučnost při praní (dB(A) re 1 pW) :	48
Hlučnost při odštěďování (dB(A) re 1 pW) :	74
Způsob montáže :	Volně stojící



4 242002 838311

HomeProfessional Pračky

WAY32891EU

automatická pračka

Automatická pračka s novým designem a inteligentním dávkovacím systémem: precizní dávkování, které šetří vodu a prací prostředek.

- i-DOS Made in Germany

Spotřeba

- kapacita: 9 kg
- třída spotřeby energie: A+++ v rozsahu tříd energetické účinnosti od A+++ do D
- roční spotřeba energie 152 kWh na základě 220 standardních pracích cyklů v programech pro bavlnu při 60 °C a 40 °C s celou a částečnou náplní a spotřeby v úsporných režimech; skutečná spotřeba energie bude záviset na způsobu použití spotřebiče
- o 30 % úspornější (152kWh/rok) než je standardní hodnota (217 kWh/rok) třídy spotřeby A+++ v kategorii 9 kg dle směrnice EU 1061/2010
- spotřeba energie ve standardním programu bavlna 60 °C při plné náplni 0.92 kWh a při částečné náplni 0.6 kWh a spotřeba energie ve standardním programu bavlna 40 °C při částečné náplni 0.42 kWh
- vážená spotřeba energie ve vypnutém stavu / v režimu ponechání v zapnutém stavu: 0.12 W / 0.43 W
- roční spotřeba vody 11220 litrů na základě 220 standardních pracích cyklů v programech pro bavlnu při 60 °C a 40 °C s celou a částečnou náplní; skutečná spotřeba vody bude záviset na způsobu použití spotřebiče
- třída účinnosti odstředění: A
- max. počet otáček: 1600 ot./min; zbytková vlhkost: 44 %
- Standardní programy bavlna 60°C + funkce EcoPerfect a bavlna 40°C + funkce EcoPerfect, na které se vztahují informace uvedené na štítku a v informačním listu, jsou vhodné pro praní běžně znečištěného bavlněného prádla a jedná se o nejúčinnější programy z hlediska kombinované spotřeby energie a vody. Skutečná teplota se může lišit v závislosti na kombinaci zvoleného programu a teploty. Délka pracího cyklu může být prodloužena ve prospěch nižší spotřeby energie. Třída účinnosti praní A je vždy zaručena.
- trvání standardního programu bavlna 60 °C 285 min při plné náplni a 285 min při částečné náplni a trvání standardního programu bavlna 40 °C 285 min při částečné náplni
- doba trvání režimu ponechání v zapnutém stavu: 20 min
- hlučnost praní ve standardním programu bavlna 60 °C s plnou náplní v dB (A) re 1 pW: 48
- hlučnost odstředění ve standardním programu bavlna 60 °C s plnou náplní v dB (A) re 1 pW: 74

Programy

- automatické programy: senzorově řízené praní a dávkování pracího prostředku
- speciální programy: snadno udržovatelné plus, odčerpání, extra máchání/škrobení, odstředění, záclony, košile/halenky, sport/fitness, extra krátký 15', rychlý/mix, automatický program, automatický program pro jemné prádlo, AlergiePlus, přikrývky, mix tichý/noční praní, čištění bubnu s funkcí připomenutí, vlna/ruční praní, jemné/hedvábí
- možnost nastavení "prát ve studené vodě" u všech programů

Speciální funkce a nastavení

- VarioPerfect: možnost volby, zda prací program bude optimalizován z hlediska úspory času nebo úspory energie. Výsledkem je vždy perfektně čisté prádlo.
- TouchControl tlačítka: zap./vyp., nastavení počtu otáček, teplota, SpeedPerfect, EcoPerfect, start/pauza s reload funkcí (možnost doplnění prádla), možnosti nastavení, základní nastavení, odložení konce programu až o 24 hod.
- i-DOS: inteligentní systém automatického dávkování tekutého pracího prostředku a aviváže nebo dvou pracích prostředků
- AntiStain systém: odstraní 16 nejčastějších typů skvrn bez speciálních chemických prostředků
- možnost nastavení zvukové kulisy

Komfort a bezpečnost

- funkce Reload / pauza
- funkce Reload: máte možnost přidat prádlo dokonce i po začátku pracího cyklu
- XXL objem bubny: 65 l
- vnitřní LED osvětlení bubny
- VarioDrum nerezový buben: šetrné a intenzivní praní
- čištění bubny s funkcí připomenutí
- plnicí otvor o průměru 32 cm, barva stříbrnočerná, šedá s úhlem otevírání dvírek 180°
- komfortní zavírání
- EcoSilence Drive: tichý asynchronní motor s dlouhou životností
- AntiVibration Design: zaručuje vyšší stabilitu a tišší chod při praní a odstředování
- protihluková izolace ve spodní části pračky
- AquaSensor pro optimální výsledky máchání
- průtokový senzor pro optimální spotřebu vody
- ActiveWater™Plus: systém úsporné distribuce vody
- AquaStop: záruka značky Bosch v případě poškození vodou - po celou dobu životnosti spotřebiče*
- bezstupňová množstevní automatika
- ukazatel spotřeby: informace o aktuální spotřebě vody a energie
- otočný volič programů s integrovaným tlačítkem zap./vyp.
- textový TFT displej s vysokým rozlišením a snadným ovládním s ukazatelem průběhu programu, nastavené teploty, počtu otáček, ukazatelem zbytkového času v minutách a nastavení

HomeProfessional Pračky

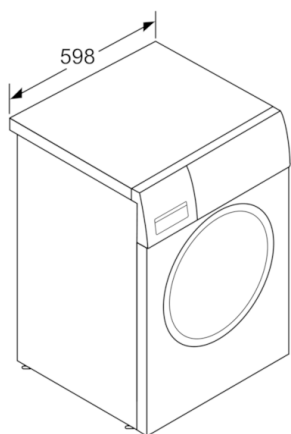
- konce praní až za 24 hod., nastavení i-Dos, ukazatelem spotřeby a dalšími možnostmi
- systém rozpoznání pěny k odstranění nadměrné pěny
- dětský zámek ovládání
- možnost nastavení zvukové kulisy
- jednoduše čistitelná přihrádka na prací prostředky
- * záruční podmínky najdete na <https://www.bosch-home.com/cz/novinky/zarucni-podminky>

Technické informace

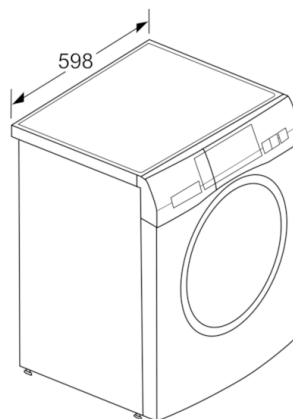
- rozměry (V x Š x H): 84,8 cm x 59,8 cm x 59,0 cm
- možnost podstavby při výšce niky 85 cm

HomeProfessional Pračky

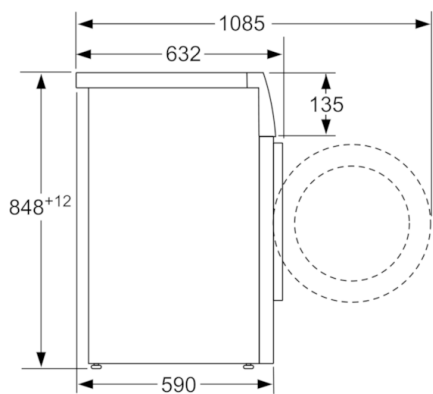
WAY32891EU automatická pračka



rozměry v mm



rozměry v mm



rozměry v mm