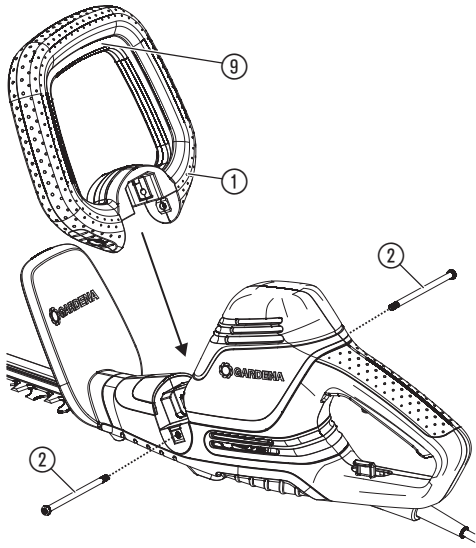


ComfortCut 550/50	Art. 9833
ComfortCut 600/55	Art. 9834
PowerCut 700/65	Art. 9835

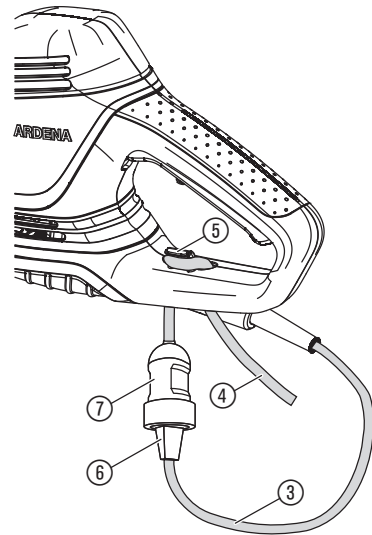
DE Betriebsanleitung Elektro-Heckenschere	SK Návod na obsluhu Elektrické nožnice na živý plot
EN Operator's manual Electric Hedge Trimmer	EL Οδηγίες χρήσης Ηλεκτρικό μπορντουροψάλιδο
FR Mode d'emploi Taille-haies électrique	RU Инструкция по эксплуатации Электрические кусторезы
NL Gebruiksaanwijzing Elektrische heggenschaar	SL Navodilo za uporabo Električne škarje za živo mejo
SV Bruksanvisning Elektrisk Häcksax	HR Upute za uporabu Električne škare za živicu
DA Brugsanvisning Elektrisk hækkeklipper	SR/ Uputstvo za rad BS Električne makaze za živicu
FI Käyttöohje Sähkökäyttöinen aitalaikkuri	UK Інструкція з експлуатації Електричний садовий секатор
NO Bruksanvisning Elektrisk hekksaks	RO Instrucțiuni de utilizare Trimmer-ul electric de tuns garduri vii
IT Istruzioni per l'uso Tagliasiepi elettrica	TR Kullanma Kılavuzu Elektrikli Çit Kesici
ES Instrucciones de empleo Recortasetos eléctrico	BG Инструкция за експлоатация Електрически храсторез за жив плет
PT Manual de instruções Tesoura eléctrica de sebes	SQ Manual përdorimi Gërshërë elektronike gardhishtesh
PL Instrukcja obsługi Elektryczne nożyce do żywopłotu	ET Kasutusjuhend Elektrilised hekiäärid
HU Használati utasítás Elektromos sövénynyíró	LT Eksploataavimo instrukcija Elektrinės gyvatvorių žirkklės
CS Návod k obsluze Elektrické nůžky na živý plot	LV Lietošanas instrukcija Elektriskais dzīvžogu trimmeris

<p>DE Produkthaftung Wir weisen ausdrücklich darauf hin, dass wir in Übereinstimmung mit dem Produkthaftungsgesetz nicht für Schäden haften, die durch unsere Produkte entstehen, wenn diese unsachgemäß und nicht durch einen von uns autorisierten Servicepartner repariert wurden oder wenn keine Original GARDENA Teile oder von uns zugelassene Teile verwendet wurden.</p>
<p>EN Product liability In accordance with the German Product Liability Act, we hereby expressly declare that we accept no liability for damage incurred from our products where said products have not been properly repaired by a GARDENA-approved service partner or where original GARDENA parts or parts authorised by GARDENA were not used.</p>
<p>FR Responsabilité Conformément à la loi relative à la responsabilité du fait des produits défectueux, nous déclarons expressément par la présente que nous déclinons toute responsabilité pour les dommages résultant de nos produits, si lesdits produits n'ont pas été correctement réparés par un partenaire d'entretien agréé GARDENA ou si des pièces d'origine GARDENA ou des pièces agréées GARDENA n'ont pas été utilisées.</p>
<p>NL Productaansprakelijkheid Conform de Duitse wet inzake productaansprakelijkheid verklaren wij hierbij uitdrukkelijk dat wij geen aansprakelijkheid aanvaarden voor schade ontstaan uit onze producten waarbij deze producten niet zijn gerepareerd door een GARDENA-erkende servicepartner of waarbij geen originele GARDENA-onderdelen of onderdelen die door GARDENA zijn goedgekeurd zijn gebruikt.</p>
<p>SV Produktansvar I enlighet med tyska produktansvarslagar förklarar vi härmed uttryckligen att vi inte åtar oss något ansvar för skador som orsakas av våra produkter där produkterna inte har genomgått korrekt reparation från en GARDENA-godkänd servicepartner eller där originaldelar från GARDENA eller delar godkända av GARDENA inte använts.</p>
<p>DA Produktansvar I overensstemmelse med den tyske produktansvarslov erklærer vi hermed udtrykkeligt, at vi ikke påtager os noget ansvar for skader på vores produkter, hvis de pågældende produkter ikke er blevet repareret korrekt af en GARDENA-godkendt servicepartner, eller hvor der ikke er brugt originale GARDENA-reservedele eller godkendte reservedele fra GARDENA.</p>
<p>FI Tuotevastuu Saksan tuotevastuulain mukaisesti emme ole vastuussa laitteiden vaurioista, jos korjauksia ei ole tehnyt GARDENA:n hyväksymä huoltoliike tai jos niiden synnä on muiden kuin alkuperäisten GARDENA-varaosien tai GARDENA:n hyväksymien varaosien käyttö.</p>
<p>IT Responsabilità del prodotto In conformità con la Legge tedesca sulla responsabilità del prodotto, con la presente dichiariamo espressamente che decliniamo qualsiasi responsabilità per danni causati dai nostri prodotti qualora non siano stati correttamente riparati presso un partner di assistenza approvato GARDENA o laddove non siano stati utilizzati ricambi originali o autorizzati GARDENA.</p>
<p>ES Responsabilidad sobre el producto De acuerdo con la Ley de responsabilidad sobre productos alemana, por la presente declaramos expresamente que no aceptamos ningún tipo de responsabilidad por los daños ocasionados por nuestros productos si dichos productos no han sido reparados por un socio de mantenimiento aprobado por GARDENA o si no se han utilizado piezas originales GARDENA o piezas autorizadas por GARDENA.</p>
<p>PT Responsabilidade pelo produto De acordo com a lei alemã de responsabilidade pelo produto, declaramos que não nos responsabilizamos por danos causados pelos nossos produtos, caso os tais produtos não tenham sido devidamente reparados por um parceiro de assistência GARDENA aprovado ou se não tiverem sido utilizadas peças GARDENA originais ou peças autorizadas pela GARDENA.</p>
<p>PL Odpowiedzialność za produkt Zgodnie z niemiecką ustawą o odpowiedzialności za produkt, niniejszym wyraźnie oświadczamy, że nie ponosimy żadnej odpowiedzialności za szkody poniesione na skutek użytkowania naszych produktów, w przypadku gdy naprawa tych produktów nie była odpowiednio przeprowadzana przez zatwierdzonego przez firmę GARDENA partnera serwisowego lub nie stosowano oryginalnych części GARDENA albo części autoryzowanych przez tę firmę.</p>
<p>HU Termékszavatosság A németországi termékszavatossági törvénnyel összhangban ezennel nyomatékosan kijelentjük, hogy nem vállalunk felelősséget a termékeinkben keletkezett olyan károkért, amelyek valamely GARDENA által jóváhagyott szervizpartner által nem megfelelően végzett javításból adódtak, vagy amely során nem eredeti GARDENA alkatrészeket vagy a GARDENA által jóváhagyott alkatrészeket használtak fel.</p>
<p>CS Odpovědnost za výrobek V souladu s německým zákonem o odpovědnosti za výrobek tímto výslovně prohlašujeme, že nepřijímáme žádnou odpovědnost za poškození vzniklá na našich výrobcích, kdy zmíněné výrobky nebyly řádně opraveny schváleným servisním partnerem GARDENA nebo kdy nebyly použity originální náhradní díly GARDENA nebo náhradní díly autorizované společností GARDENA.</p>
<p>SK Zodpovednosť za produkt V súlade s nemeckými právnymi predpismi upravujúcimi zodpovednosť za výrobok týmto výslovné prehlasujeme, že nenesieme žiadnu zodpovednosť za škody spôsobené našimi výrobkami, v prípade ktorých neboli náležité opravy vykonané servisným partnerom schváleným spoločnosťou GARDENA alebo neboli použité diely spoločnosti GARDENA alebo diely schválené spoločnosťou GARDENA.</p>
<p>EL Ευθύνη προϊόντος Σύμφωνα με τον γερμανικό νόμο περί Ευθύνης για τα Προϊόντα, με το παρόν δηλώνουμε ρητώς ότι δεν αποδεχόμαστε καμία ευθύνη για τυχόν ζημιές που προκύπτουν από τα προϊόντα μας εάν αυτά δεν έχουν επισκευαστεί σωστά από κάποιον εγκεκριμένο συνεργάτη επισκευών της GARDENA ή εάν δεν έχουν χρησιμοποιηθεί αυθεντικά εξαρτήματα GARDENA ή εξαρτήματα εγκεκριμένα από την GARDENA.</p>
<p>SL Odgovornost proizvajalca V skladu z nemškimi zakoni o odgovornosti za izdelke, izrecno izjavljajo, da ne sprejemamo nobene odgovornosti za škodo, ki jo povzročijo naši izdelki, če teh niso ustrezno popravili GARDENINI odobreni servisni partnerji ali pri tem niso bili uporabljeni originalni GARDENINI nadomestni deli ali GARDENINIMI homologiranimi nadomestnimi deli.</p>
<p>HR Pouzdanost proizvoda Sukladno njemačkom zakonu o pouzdanosti proizvoda, ovime izričito izjavljujemo kako ne prihvaćamo nikakvu odgovornost za oštećenja na našim proizvodima nastala uslijed neispravnog popravka od strane servisnog partnera kojeg odobrava GARDENA ili uslijed nekorištenja originalnih GARDENA dijelova ili dijelova koje odobrava GARDENA.</p>
<p>RO Răspunderea pentru produs În conformitate cu Legea germană privind răspunderea pentru produs, declarăm în mod expres prin prezentul document că nu acceptăm nicio răspundere pentru defecțiunile suferite de produsele noastre atunci când acestea nu au fost reparate în mod corect de un atelier de service partener, aprobat de GARDENA, sau când nu au fost utilizate piese GARDENA originale sau piese autorizate de GARDENA.</p>
<p>BG Отговорност за вреди, причинени от стоки Съгласно германския Закон за отговорността за вреди, причинени от стоки, с настоящото изрично декларираме, че не носим отговорност за щети, причинени от нашите продукти, ако те не са били правилно ремонтирани от одобрен от GARDENA сервиз или ако не са използвани оригинални части на GARDENA или части, одобрени от GARDENA.</p>
<p>ET Tootevastutus Vastavalt Saksamaa tootevastutusseadusele deklareerime käesolevaga selgesõnaliselt, et me ei kanna mingisugust vastutust meie toodetest tingitud kahjude eest, kui need tooted ei ole korrektselt parandatud GARDENA heakskiidetud hoolduspartneri poolt või kui parandamisel ei ole kasutatud GARDENA originaalosi või GARDENA volitatud osi.</p>
<p>LT Gaminio patikimumas Mes aiškiai pareiškiame, kad, atsižvelgiant į Vokietijos gaminių patikimumo įstatymą, nepriisiame atsakomybės dėl bet kokios žalos, patirtos dėl mūsų gaminių, jeigu jie buvo netinkamai taisomi arba jų dalys buvo pakeistos neoriginaliomis GARDENA dalimis ar nepatvirtintomis dalimis, arba jeigu remonto darbai buvo atliekami ne GARDENA techninės priežiūros centro specialistų.</p>
<p>LV Atbildība par produkcijas kvalitāti Saskaņā ar Vācijas likumu par atbildību par produkcijas kvalitāti ar šo mēs paziņojam, ka neuzņemamies atbildību par bojājumiem, kas radušies, lietojot mūsu izstrādājumus, kuru remontu nav veicis uzņēmuma GARDENA apstiprināts apkopes partneris vai kuru remontam netika izmantotas oriģinālās GARDENA detaļas vai detaļas, kuru lietošanu apstiprinājis uzņēmums GARDENA.</p>

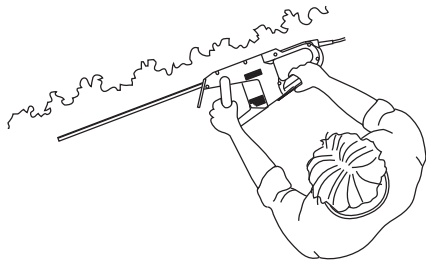
A1



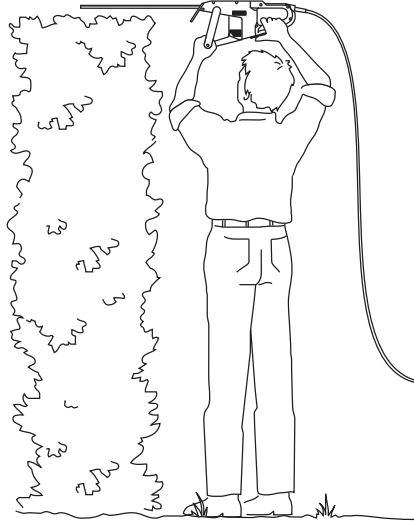
O1



O2



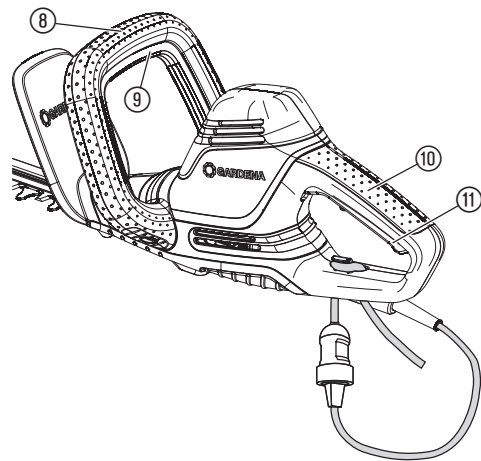
O3



O4



O5



CS

Překlad originálních pokynů.



Tento produkt není určen k tomu, aby byl používán osobami (včetně dětí) s omezenými fyzickými, sensorickými nebo duševními schopnostmi nebo osobami s nedostatkem zkušeností a / nebo nedostatkem znalostí, ledaže na ně dohlíží osoba kompetentní pro jejich bezpečnost nebo od ní obdržely pokyny, jak produkt používat. Dohlížet na děti, aby si s produktem nehrály. Doporučujeme, aby produkt používali mladiství až od 16 let.

Využití odpovídající určenému účelu:

Nůžky na živý plot GARDENA se používají k stříhání, živých plotů, keřů a křovin na soukromých domácích zahradách a pozemcích.

Produkt není vhodný pro dlouhodobý provoz.

NEBEZPEČÍ! Poranění! Nepoužívejte výrobek k sečení trávníků, okrajů trávniku, štěpkování materiálu nebo vytváření kompostu.

1. BEZPEČNOST

DŮLEŽITÉ!

Přečtěte pečlivě tento návod na použití a uchovejte ho pro opětovné přečtení.

Symboly na produktu:



Přečtěte návod na provoz.



Vždy noste schválenou ochranu sluchu.

Vždy noste schválenou ochranu zraku.



Nebezpečí – udržujte ruce v bezpečné vzdálenosti od nože.



Nenechávat na dešti.



Pokud je kabel poškozen nebo proříznut, ihned vytáhnout zástrčku ze síťové zásuvky.

Obecné bezpečnostní pokyny

Obecné bezpečnostní pokyny pro elektrické nářadí



VÝSTRAHA! Přečtěte všechny bezpečnostní pokyny a nařízení. Zanedbání dodržování bezpečnostních pokynů a nařízení může mít za následek úraz elektrickým proudem, požár a/nebo těžká zranění.

Uložte všechny bezpečnostní pokyny a nařízení tak, aby byly k dispozici i v budoucnu. Pojem "elektrické nářadí" použitý v bezpečnostních pokynech se vztahuje na elektrické nářadí napájené ze sítě (se síťovým kabelem) a na elektrické nářadí napájené z akumulátoru (bez síťového kabelu).

1) Bezpečnost na pracovišti

- Udržujte své pracoviště čisté a dobře osvětlené.**
Nepořádek nebo neosvětlené pracovní oblasti mohou vést k úrazům.
- S elektrickým nářadím nepracujte v prostorech ohrožených explozí, ve kterých se vyskytují hořlavé kapaliny, plyny nebo prachy.**
Elektrické nářadí vytváří jiskry, které mohou zapálit prach nebo páry.
- Udržujte děti a ostatní osoby během práce s elektrickým nářadím v dostatečné vzdálenosti.**
Při rozptýlení pozornosti můžete ztratit kontrolu nad přístrojem.

2) Elektrická bezpečnost

- Zástrčka elektrického nářadí musí být do použité zásuvky vhodná. Zástrčka nesmí být žádným způsobem upravována. U elektrických nástrojů s ochranou zeměnění nepoužívejte žádné adaptéry.** Neupravená zástrčka a vhodná zásuvka snižují riziko úrazu elektrickým proudem.
- Vyhňte se kontaktu s uzemněnými povrchy, jako jsou trubky, topení, sporáky a chladničky.**
Pokud je Vaše tělo uzemněno, je vyšší riziko úrazu elektrickým proudem.
- Nevystavujte elektrické nářadí dešti nebo vlhku.**
Voda uvnitř elektrického nářadí zvyšuje riziko úrazu elektrickým proudem.
- Kabel nepoužívejte k jinému účelu - elektrické nářadí nenoste a nezavěšujte za kabel a nevytahujte zástrčku ze zásuvky tažením za kabel. Nevystavujte kabel horku, oleji, ostrým hranám nebo pohyblivým dílům přístroje.**
Poškozený nebo zamotaný kabel zvyšuje riziko úrazu elektrickým proudem.
- Pokud pracujete s elektrickým nářadím ve venkovním prostředí, použijte jen takový prodlužovací kabel, který je také určen do venkovního prostředí. Použití prodlužovacího kabelu určeného pro venkovní prostředí snižuje riziko úrazu elektrickým proudem.**
- Pokud se nelze vyhnout provozu elektrického nářadí ve vlhkém prostoru, použijte proudový chránič s chybovým proudem. Použití proudového chrániče s chybovým proudem snižuje riziko úrazu elektrickým proudem.**

3) Bezpečnost osob

- Buďte pozorný, dbejte na to, co děláte, a při práci s elektrickým nářadím postupujte s rozumem. Nepracujte s elektrickým nářadím, pokud jste unaveni nebo jste pod vlivem drog, alkoholu nebo léků.** Chvilka nepozornosti při práci s elektrickým nářadím může vést k vážným poraněním.
- Noste osobní ochrannou výstroj a vždy ochranné brýle.** Nošení osobní ochranné výstroje, jako jsou protiskluzové bezpečnostní boty, ochranná helma nebo ochrana sluchu, vždy podle druhu a použití elektrického nářadí snižuje riziko úrazů.
- Zabraňte náhodnému uvedení do provozu. Ujistěte se, že je elektrické nářadí vypnuto dříve než jej připojíte k elektrickému napájení a/nebo akumulátoru. Pokud elektrické nářadí nosíte s prstem na spínači nebo připojíte zapnutý přístroj k elektrickému napájení, může to vést k úrazům.**
- Odstraňte seřizovací nářadí nebo klíče na šrouby, dříve než elektrické nářadí zapnete. Nástroj nebo klíč zapomenutý v otáčejícím se dílu přístroje může způsobit zranění.**
- Vyhňte se abnormálnímu držení těla. Postarejte se o bezpečný postoj a neustále udržujte rovnováhu.**
Tak můžete elektrické nářadí lépe kontrolovat v nečekaných situacích.

- Noste vhodný oděv. Nenoste široký oděv nebo šperky. Vlasy, oděv a rukavice udržujte dále od pohybujících se dílů.**
Volný oděv, šperky nebo dlouhé vlasy mohou být zachyceny pohyblivými díly.
- Pokud mají být namontována zařízení na odsávání a zachycování prachu, ujistěte se, že jsou připojena a správně použita.**
Použití odsávání prachu může snížit ohrožení prachem.
- Využití elektrického nářadí a manipulace s ním**
 - Přístroj nepřetěžujte. Pro svou práci použijte jen k tomu určené elektrické nářadí. S vhodným elektrickým nářadím se pracuje lépe a bezpečněji v dané výkonové oblasti.**
 - Nepoužívejte elektrické nářadí, jehož spínač je vadný. Elektrické nářadí, které nejde zapnout nebo vypnout, je nebezpečné a musí být opraveno.**
 - Vytáhněte zástrčku ze zásuvky a/nebo vyndejte akumulátor dříve, než budete provádět nastavení přístroje, měnit příslušenství nebo přístroj ukládat. Toto opatření zabraňuje náhodnému spuštění elektrického nářadí.**
 - Nepoužívané elektrické nářadí ukládejte mimo dosah dětí. Nenechávejte používat přístroj osoby, které s ním nejsou seznámeny nebo které nečetly tyto pokyny.**
Elektrické nářadí je nebezpečné, pokud ho používají nezkušené osoby.
 - Elektrické nářadí pečlivě ošetřujte. Kontrolujte, zda pohyblivé díly bezpečně fungují, zda nejsou díly prasklé nebo tak poškozené, že je funkce elektrického nářadí omezena. Před použitím přístroje nechte poškozené díly opravit.**
Mnoho nehod je způsobeno špatně udržovanými elektrickými nářadím.
 - Řezné nástroje udržujte ostré a čisté. Pečlivě ošetřované řezné nástroje s ostrými hranami méně vážnou a lépe se vedou.**
 - Používejte elektrické nářadí, příslušenství, vkládané nástroje atd. v souladu s těmito pokyny. Přitom respektujte pracovní podmínky a činnost, která má být prováděna. Použití elektrického nářadí pro jiné než určené účely může vést k nebezpečným situacím.**

5) Servis

Vaše elektrické nářadí nechte opravovat pouze kvalifikovaným odborným personálem a pouze s využitím originálních náhradních dílů. *Tim je zajištěno, že bezpečnost elektrického nářadí zůstane zachována.*

Bezpečnostní pokyny pro nůžky na živý plot:

- Udržujte všechny části těla dál od řezného nože. Nezkoušejte při běžícím noži odstraňovat řezaný materiál nebo držet materiál, který má být řezaný. Zachycený řezaný materiál odstraňujte jen při vypnutém přístroji. Chvilka nepozornosti při používání nůžek na živý plot může způsobit těžká zranění.**
- Nůžky na živý plot přenašejte za držadlo při stojícím noži. Při transportu nebo uskladnění nůžek na živý plot nasadte vždy ochranný kryt. Pečlivé zacházení s přístrojem snižuje nebezpečí poranění nožem.**
- Elektrické nářadí držte jen za izolované plochy držadla, protože řezací nůž se může dostat do kontaktu se skrytým elektrickým vedením nebo vlastním síťovým kabelem. Kontakt řezacího nože s vedením pod napětím může způsobit napětí na všech kovových dílech přístroje a vést k úrazu elektrickým proudem.**
- Kabel udržujte dále od oblasti řezání. Během práce se může kabel ztratit ve křoví a pak může být nedopatřením proříznut.**

Dodatečné bezpečnostní pokyny

Bezpečnost pracovního prostoru

Tento přístroj používejte pouze způsobem popsáním v tomto návodu a k uvedeným funkcím.

Pracovník nebo uživatel je odpovědný za úrazy nebo rizika způsobená jiným lidem nebo jejich majetku.

Při provozu a přepravě věnujte zvláštní pozornost nebezpečí, která mohou hrozit dalším osobám.

Nebezpečí zakopnutí. Při provozu dávejte pozor na kabel.

Výstraha! Pokud používá obsluha ochranu sluchu (nebo kvůli hluku vytvářenému výrobkem), nemusí si všimnout přibližujících se osob.

Produkt nepoužívejte, pokud se blíží bouřka.

Nepoužívejte výrobek v blízkosti vody.

Elektrická bezpečnost



NEBEZPEČÍ! Zástava srdce!

Tento produkt vytváří za provozu elektromagnetické pole. Toto pole může za určitých podmínek působit na funkci aktivních nebo pasivních lékařských implantátů. Aby se vyloučily nebezpečné situace, které by mohly vést k těžkým nebo smrtelným poraněním, měly by osoby s lékařským implantátem před použitím produktu konzultovat svého lékaře a výrobce implantátu.

Produkt musí být elektricky napájen přes FI-spínač (RCD) se jmenovitým vypínacím proudem maximálně 30 mA. Při každém použití zkontrolujte proudový chránič.

Před použitím si ověřte, zda není kabel poškozený, a jsou-li na něm známky poškození nebo stárnutí, vyměňte ho.

Pokud je nutná výměna napájecí šňůry, musí výměnu provést výrobce nebo jeho zástupce, aby se předešlo bezpečnostním rizikům.

Nepoužívejte produkt s poškozenými nebo opotřebenými elektrickými kabely.

Pokud dojde k přerušení kabelu nebo poškození izolace, okamžitě odpojte stroj od síťového elektrického napájení. Nedotýkejte se elektrického kabelu, dokud nebude přerušeno elektrické napájení.

Elektrický kabel musí být rozvinutý, navinuté kabely se mohou přehřát a snížit účinnost produktu.

Vždy odpojte síťové napájení před odpojením zástrčky, konektoru kabelu nebo prodlužovacího kabelu.

Chcete-li kabel svinout a uložit, nejprve přístroj vypněte, vytáhněte zástrčku z elektrické sítě a zkontrolujte, zda není elektrický napájecí kabel poškozený nebo zpuchlý. Neopravujte poškozený kabel. Odešlete výrobek do nejbližšího servisního střediska GARDENA nebo autorizovanému prodejci společnosti GARDENA.

Vždy navíjejte kabel pečlivě, aby se netvořily uzly.

Používejte pouze střídavé síťové napájecí napětí s hodnotou uvedenou na typovém štítku výrobku.

Nezapojujte uzemnění k žádnému dílu produktu.

Pokud se produkt neúmyslně spouští po připojení elektrické zástrčky, odpojte okamžitě napájení. Obrat se na servis GARDENA a požádejte o kontrolu výrobku.

Kabely

Při použití prodlužovacích kabelů musí mít kabely minimální průřezy uvedené v tabulce níže:

Napětí	Délka kabelu	Průřez
220 – 240 V/50 Hz	Až 20 m	1,5 mm ²
220 – 240 V/50 Hz	20 – 50 m	2,5 mm ²

1. Přívodní a prodlužovací kabely jsou k dostání v místním schváleném servisním středisku.
2. Používejte prodlužovací kabely navržené pro venkovní použití splňující jednu z následujících specifikací: Běžná pryž (60245 IEC 53), běžné PVC (60227 IEC 53) nebo běžné PCP (60245 IEC 57).
3. Pokud je krátký kabel poškozený, musí jej vyměnit výrobce, servisní pracovník nebo kvalifikovaná osoba s příslušnou odborností, aby se eliminovalo jakékoli nebezpečí.

Osobní bezpečnost

NEBEZPEČÍ! Nebezpečí udušení!

Menší díly mohou být snadno spolknuty. U pytlíků hrozí nebezpečí udušení pro malé děti. Udržujte malé děti během montáže v dostatečné vzdálenosti.

Vždy si oblékněte vhodný oděv, ochranné rukavice a pevné boty.

Vyvarujte se kontaktu s olejem z lišty a to obzvláště, pokud jste na něj alergičtí. Důkladně zkontrolujte prostor, kde chcete výrobek používat a odstraňte veškeré kabely a další cizí předměty.

Vždy držte výrobek oběma rukama a za obě rukojeti.

Před použitím výrobku a po každém nárazu zkontrolujte, zda nevykazuje známky opotřebení a v případě potřeby proveďte nutné opravy.

Nikdy se nepokoušejte používat nekompletní nebo neoprávněně upravenou jednotku.

Použití elektrických nástrojů a péče o ně

Naučte se, jak přístroj v případě nouze rychle vypnout.

Nikdy nedržte jednotku za kryt.

Nepoužívejte výrobek, pokud jsou ochranné prostředky (ochranný kryt, rychlé zastavení lišty) poškozené.

Při práci s produktem nepoužívejte žebřík.

Odpojte přívodní kabel:

- před opuštěním jednotky na jakoukoli dobu.
- před odstraněním nečistot.
- před kontrolou, čištěním nebo prací na výrobku.
- po zasažení nějakého předmětu. Nepoužívejte výrobek, dokud si nebudete jisti, že je celý výrobek v bezpečném provozním stavu.
- jestliže přístroj začne neobvykle vibrovat. Okamžitě proveďte kontrolu. Nadměrné vibrace mohou způsobit zranění.
- před přiblížením se k další osobě.

Výrobek používejte pouze při teplotách 0 až 40 °C.

Údržba a uložení

Poranění! **Nedotýkejte se lišty.**

→ Po dokončení nebo při přerušení práce odpojte produkt od elektrické sítě a nasadte ochranný kryt na lištu.

Utáhněte všechny matky, svorníky a šrouby, aby byl přístroj v bezpečném provozním stavu.

Pokud se výrobek při provozu zahřeje na vysokou teplotu, nechte jej před uložením vychladnout.

2. MONTÁŽ

NEBEZPEČÍ! Poranění! **Nebezpečí říznutí při neúmyslném spuštění produktu.**

→ Před montáží produktu odpojte produkt od elektrické sítě a nasadte ochranný kryt na lištu.

Montáž horního držadla [obr. A1]:

1. Zatlačte přední rukojeť ① do otvoru ve výrobku.
Zkontrolujte, zda je přední rukojeť ① zcela zasunutá a otvor v rukojeti je vyrovnaný s otvorem se závitem.
2. Zastrčte oba šrouby ② do závitových otvorů na produktu.
Při tom nesmí dojít k stisknutí tlačítka pro spuštění ⑨.
3. Utáhněte oba šrouby ② pomocí šroubováku.
Ujistěte se, zda jsou šrouby ② zcela utažené a zda lze tlačítko pro spuštění ⑨ stisknout nadoraz.

3. OBSLUHA

NEBEZPEČÍ! Poranění! **Nebezpečí říznutí při neúmyslném spuštění produktu.**

→ Před připojením nebo přepravou produktu odpojte produkt od elektrické sítě a nasadte ochranný kryt na lištu.

Připojení nůžek na živý plot [obr. O1]:

NEBEZPEČÍ! Nebezpečí úrazu elektrickým proudem! **Chcete-li se vyhnout poškození přívodního kabelu ③, vložte prodlužovací kabel ④ do bezpečnostního zámku pro kabely ⑤.**

→ Než začnete pracovat s výrobkem, vložte prodlužovací kabel ④ do bezpečnostního zámku pro kabely ⑤.

→ Nikdy nedržte ochranný kryt při připojování produktu.

1. Vytvořte na prodlužovacím kabel smyčku ④, vložte smyčku do bezpečnostního zámku pro kabely ⑤ a vytažením ji utáhněte.
2. Zapojte zástrčku ⑥ výrobku do zásuvky ⑦ prodlužovacího kabelu.
3. Zapojte prodlužovací kabel ④ do elektrické zásuvky 230 V.

Pracovní polohy:

Produkt je možné obsluhovat ve 3 polohách.

- Boční stříhání [obr. O2]
- Vysoké stříhání [obr. O3]
- Nízké stříhání [obr. O4]

Spuštění nůžek na živý plot [obr. O5]:

NEBEZPEČÍ! Poranění! **Nebezpečí poranění, pokud se výrobek nevytáhne při uvolnění tlačítka pro spuštění!**

→ Nepřemostujte bezpečnostní zařízení ani spínače. Například nepřipevňujte tlačítka pro spuštění ⑨/⑩ k rukojeti.

Spuštění:

Tento výrobek je vybaven bezpečnostním zařízením kontroly obou rukou (2 tlačítka pro spuštění), aby se zabránilo neúmyslnému spuštění produktu.

1. Odstraňte ochranný kryt z lišty.
2. Uchopte přední rukojeť ⑨ jednou rukou a stiskněte tlačítko pro spuštění ⑨.
3. Uchopte hlavní rukojeť ⑩ druhou rukou a stiskněte tlačítko pro spuštění ⑩.
Výrobek se spustí.

Zastavení:

1. Uvolněte dvě tlačítka pro spuštění ⑨/⑩.
2. Nasadte ochranný kryt na lištu.

4. ÚDRŽBA

NEBEZPEČÍ! Poranění! **Nebezpečí říznutí při neúmyslném spuštění produktu.**

→ Před prováděním údržby produktu odpojte produkt od elektrické sítě a nasadte ochranný kryt na lištu.

Čištění nůžek na živý plot:

NEBEZPEČÍ! Nebezpečí úrazu elektrickým proudem! **Nebezpečí poranění a riziko poškození produktu.**

→ Nečistěte produkt vodou nebo vodním paprskem (zejména ne pod vysokým tlakem).

1. Produkt čistěte vlhkým hadrem.
2. Vyčistěte vzduchové otvory pomocí měkkého kartáče (nepoužívejte šroubovák).
3. Promažte lištu olejem s nízkou viskozitou (například olej GARDENA Maintenance Oil obj. č. 2366). Vyvarujte se kontaktu s plastovými díly.

5. SKLADOVÁNÍ

Vyřazení z provozu:

Produkt musí být uchovávan mimo dosah dětí.

1. Odpojte produkt ze sítě.
2. Vyčistěte výrobek (viz kapitola 4. ÚDRŽBA) a nasadte ochranný kryt na lištu.
3. Než začnou první mrazy, produkt uložte na místě, kde nezamrzne.



Likvidace:

(podle RL2012/19/EU)

Produkt nesmí být likvidován spolu s běžným domácím odpadem. Musí být likvidován podle platných místních ekologických předpisů.



DŮLEŽITĚ!

→ Likvidujte produkt přes nebo prostřednictvím místního recyklačního sběrného místa.

6. ODSTRAŇOVÁNÍ CHYB



NEBEZPEČÍ! Poranění!

Nebezpečí říznutí při neúmyslném spuštění produktu.

→ Před odstraňováním problémů produktu odpojte produkt od sítě a nasadte ochranný kryt na lištu.

Problém	Možná příčina	Odstranění
Výrobek se nespouští	Prodlužovací kabel je odpojený nebo poškozený. Nůž je zablokovaný.	→ Zapojte prodlužovací kabel nebo jej v případě potřeby vyměňte. → Odstraňte překážku.
Výrobek nelze vypnout	Tlačítko pro spuštění je zaseknuté.	→ Odpojte síťové napájení a uvolněte tlačítko pro spuštění.
Živý plot není úhledně zastřižen	Lišta je tupá nebo poškozená.	→ Nechte lištu vyměnit v servisu GARDENA.



PÓZNÁMKA: V případě jiných poruch se prosím obraťte na Vaše servisní centrum GARDENA. Opravy smí provádět pouze servisní centra GARDENA a odborní prodejci, kteří jsou firmou GARDENA autorizováni.

7. TECHNICKÁ DATA

Elektrické nůžky na živý plot	Jednotka	Hodnota (č.v. 9833)	Hodnota (č.v. 9834)	Hodnota (č.v. 9835)
Jmenovitý výkon	W	550	600	700
Síťové napětí	V	230	230	230
Síťová frekvence	Hz	50	50	50
Frekvence	1/min	3400	3400	3400
Délka lišty	cm	50	55	65
Rozteč zubů	mm	27	27	27
Hmotnost	kg	3,6	3,7	3,9
Hladina akustického tlaku $L_{PA}^{1)}$ Rizikovost k_{PA}	dB (A)	84 3	85 3	87 3
Hladina akustického výkonu $L_{WA}^{2)}$: změřeno / garantováno Rizikovost k_{WA}	dB (A)	95 / 96 1,11	96 / 97 0,99	97 / 99 1,69
Vibrace ruky a paže $a_{vhw}^{1)}$ Rizikovost k_a	m/s ²	2,6 1,5	3,1 1,5	3,1 1,5

Metoda měření podle: ¹⁾ EN 60745-2-15 ²⁾ RL 2000/14/EC



PÓZNÁMKA: Udaná hodnota emise vibrací byla změřena podle normované metody měření a může tak být použita ke srovnávání elektrických přístrojů navzájem. Tato hodnota může být použita i pro předběžné posouzení expozice. Hodnota emise vibrací se může při reálném používání elektrického nářadí měnit.

8. PŘÍSLUŠENSTVÍ

GARDENA Ošetřující spray	Prodlužuje životnost lišty.	č.v. 2366
Sběrný vak GARDENA Cut&Collect ComfortCut/PowerCut	Snadný a pohodlný sběr osekávaného materiálu.	č.v. 6002

9. SERVIS / ZÁRUKA

Servis:

Kontaktujte prosím adresu na zadní straně.

Záruční podmínky:

V případě vznesení nároku na záruku se na poskytnuté služby nevztahuje žádný poplatek.

GARDENA Manufacturing GmbH poskytuje na všechny originální nové produkty GARDENA 2 roky záruku od první koupě u obchodníka, pokud byly produkty používány výhradně pro soukromou potřebu. Na produkty získané na jiném trhu tato záruka výrobce neplatí. Tato záruka se vztahuje na závažné nedostatky produktu, které byly prokazatelně způsobeny vadou materiálu nebo výrobní vadou. Záruka je splněna bezplatným dodáním plně funkčního náhradního výrobku nebo opravou vadného výrobku, který nám byl odeslán. Vyhrazujeme si právo vybrat mezi těmito možnostmi. Tato služba podléhá následujícím ustanovením:

- Výrobek byl použit k určenému účelu podle doporučení v návodu k používání.
- Ani kupec, ani žádná třetí osoba se nepokoušeli produkt otevřít nebo opravit.
- Při provozu byly použity jen originální náhradní díly a díly podléhající opotřebování GARDENA.
- Předložení dokladu o koupi.

Normálně opotřebované díly a komponenty (například na nožích, díly upevňující nůž, turbíny, osvětlovací prostředky, klínové a ozubené řemeny, oběžná kola, vzduchové filtry, zapalovací svíčky), optické změny, díly podléhající opotřebování a spotřební díly jsou ze záruky vyloučeny.

Tato záruka výrobce je omezena na náhradní dodávku a opravu podle výše uvedených podmínek. Jiné nároky proti nám jako výrobci, třeba na náhradu škody, nejsou na základě záruky výrobce oprávněny. Tato záruka výrobce **nemá** samozřejmě vliv na existující zákonné a smluvní nároky na záruku vzhledem k obchodníkovi/prodejci.

Záruka výrobce podléhá právu Spolkové republiky Německo.

V případě uplatnění záruky zašlete prosím vadný produkt s kopií kupního dokladu a popisem vady dostatečně ofrankované na adresu servisu GARDENA.

Díly podléhající opotřebování:

Lišta a excentrický pohon jsou spotřební díly, na které se nevztahuje záruka.

Smluvní servisní střediska CZ:

NOBUR s.r.o.
Průmyslová 14/1515
110 00 Praha 10
tel.: 242 405 291
fax: 242 405 293
email.: servis@nobur.cz
www.nobur.cz

Ing. Tomáš Vajčner
Vlárská 22
627 00 Brno
tel.:731 150 017
email.: prodej@egardena.cz
www.egardena.cz

Milan Záhumenský – JIRAMI
Lidická 18
715 00 Ostrava-Vítkovice
tel.:596 615 037
mobil.: 603 519 774
fax: 595 626 557
email.: jirami@seznam.cz
www.jirami.cz

KIS PLUS v.o.s.
Želetická 305/3
412 01 Litoměřice
tel.:416 715 511, 416 715 523
fax: 416 739 115
email.: info@kisplus.cz
www.kisplus.cz

Deutschland / Germany

GARDENA
Manufacturing GmbH
Central Service
Hans-Lorenser-Straße 40
D-89079 Ulm
Produktfragen:
(+49) 731 490-123
Reparaturen:
(+49) 731 490-290
service@gardena.com

Albania

COBALT Sh.p.k.
Rr. Siri Kodra
1000 Tirana

Argentina

Husqvarna Argentina S.A.
Av.del Libertador 5954 –
Piso 11 – Torre B
(C1428ARP) Buenos Aires
Phone: (+54) 11 5194 5000
info.gardena@
ar.husqvarna.com

Armenia

Garden Land Ltd.
61 Tigran Mets
0005 Yerevan

Australia

Husqvarna Australia Pty. Ltd.
Locked Bag 5
Central Coast BC
NSW 2252
Phone: (+61) (0) 2 4352 7400
customer.service@
husqvarna.com.au

Austria / Österreich

Husqvarna Austria GmbH
Industriezeile 36
4010 Linz
Tel.: (+43) 732 77 01 01-485
service.gardena@
husqvarnagroup.com

Azerbaijan

Firm Progress
a. Aliyev Str. 26A
1052 Baku

Belgium

Husqvarna België nv/sa
Gardena Division
Rue Egide Van Ophem 111
1180 Uccle / Ukkel
Tel.: (+32) 2 720 92 12
info@gardena.be

Bosnia / Herzegovina

SILK TRADE d.o.o.
Industrijska zona Bukva bb
74260 Tešanj

Brazil

Husqvarna do Brasil Ltda
Av. Francisco Matarazzo,
1400 – 19º andar
São Paulo – SP
CEP: 05001-903
Tel: 0800-112252
marketing.br.husqvarna@
husqvarna.com.br

Bulgaria

AGROLAND България АД
бул. 8 Декември, №13
Офис 5
1700 Студентски град
София
Тел.: (+359) 24 66 69 10
info@agroland.eu

Canada / USA

GARDENA Canada Ltd.
100 Summerlea Road
Brampton, Ontario L6T 4X3
Phone: (+1) 905 792 93 30
info@gardenacanada.com

Chile

Maquinarias Agroforestales
Ltda. (Maga Ltda.)
Santiago, Chile
Avda. Chesterton
8355 comuna Las Condes
Phone: (+56) 2 202 4417
Dalton@maga.cl
Zipcode: 7560330

China

Husqvarna (Shanghai)
Management Co., Ltd.
富世华 (上海) 管理有限公司
3F, Benq Square B,
No207, Song Hong Rd.,
Chang Ning District,
Shanghai, PRC. 200335
上海市长宁区淞虹路207号明
基广场B座3楼, 邮编: 200335

Colombia

Husqvarna Colombia S.A.
Calle 18 No. 68 D-31, zona
Industrial de Montevideo
Bogotá, Cundinamarca
Tel. 571 2922700 ext. 105
jairo.salazar@
husqvarna.com.co

Costa Rica

Compania Exim
Euroberoamericana S.A.
Los Colegios, Moravia,
200 metros al Sur del Colegio
Saint Francis – San José
Phone: (+506) 297 68 83
exim_euro@racsa.co.cr

Croatia

Husqvarna Austria GmbH
Industriezeile 36
4010 Linz
Tel.: (+43) 732 77 01 01-485
service.gardena@
husqvarnagroup.com

Cyprus

Med Marketing
17 Digeni Akrita Ave
P.O. Box 27017
1641 Nicosia

Czech Republic

Husqvarna Česko s.r.o.
Türkova 2319/5b
149 00 Praha 4 – Chodov
Bezplatná infolinka:
800 100 425
servis@cz.husqvarna.com

Denmark

GARDENA DANMARK
Lejrvej 19, st.
3500 Værløse
Tlf.: (+45) 70 26 47 70
husqvarna@husqvarna.dk
www.gardena.com/dk

Dominican Republic

BOSQUESA, S.R.L
Carretera Santiago Licey
Km. 5 ½
Esquina Copal II.
Santiago
Dominican Republic
Phone: (+809) 736-0333
joserbosquesa@claro.net.do

Ecuador

Husqvarna Ecuador S.A.
Arupos E1-181 y 10 de
Agosto Quito, Pichincha
Tel. (+593) 22800739
francisco.jacome@
husqvarna.com.ec

Estonia

Husqvarna Eesti OÜ
Valdeku 132
EE-11216 Tallinn
info@gardena.ee

Finland

Oy Husqvarna Ab
Gardena Division
Lautatarhankatu 8 B/PL 3
00581 HELSINKI
www.gardena.fi

France

Husqvarna France
9/11 Allée des pierres mayettes
92635 Gennevilliers Cedex
France
http://www.gardena.com/fr
N° AZUR: 0 810 00 78 23
(Prix d'un appel local)

Georgia

Transporter LLC
8/57 Beliashvili street
0159 Tbilisi, Georgia
Phone: (+995) 322 14 71 71

Great Britain

Husqvarna UK Ltd
Preston Road
Aycliffe Industrial Park
Newton Aycliffe
County Durham
DL5 6UP
info.gardena@
husqvarna.co.uk

Greece

Π. ΠΑΠΑΔΟΠΟΥΛΟΣ ΑΕΒΕ
Λεωφ. Αθηνών 92
Αθήνα
T.K.104 42
Ελλάδα
Τηλ. (+30) 210 51 93 100
info@papadopoulos.com.gr

Hungary

Husqvarna Magyarország Kft.
Ezred u. 1-3
1044 Budapest
Telefon: (+36) 1 251-4161
vevoszolgalat.husqvarna@
husqvarna.hu

Iceland

Ó. Johnson & Kaaber
Tunguhalsi 1
110 Reykjavik
ooj@ojk.is

Ireland

Husqvarna UK Ltd
Preston Road
Aycliffe Industrial Park
Newton Aycliffe
County Durham
DL5 6UP
info.gardena@
husqvarna.co.uk

Italy

Husqvarna Italia S.p.A.
Via Santa Vecchia 15
23868 VALMADRERA (LC)
Phone: (+39) 0341.203.111
assistenza.italia@
it.husqvarna.com

Japan

KAKUICHI Co. Ltd.
Sumitomo Realty &
Development Kojimachi
BLDG., 8F
5-1 Nibannco
Chiyoda-ku
Tokyo 102-0084
Phone: (+81) 33 264 4721
m_ishihara@kaku-ichi.co.jp

Kazakhstan

LAMED Ltd.
155/1, Tazhibayevoi Str.
050060 Almaty
IP Schmidt
Abayavenue 3B
110 005 Kostanay

Korea

Kyung Jin Trading CO.,LTD.
107-4, SunDuk Bld.,
YangJae-dong,
Seocho-gu,
Seoul, (zipcode: 137-891)
Phone: (+82) (0)2 574-6300

Kyrgyzstan

Alye Maki
av. Moladaya Guardir J 3
720014
Bishkek

Latvia

Husqvarna Latvija SIA
Ulbrokas 19A
LV-1021 Rīga
info@gardena.lv

Lithuania

UAB Husqvarna Lietuva
Ateities pl. 77C
LT-52104 Kaunas
info@gardena.lt

Luxembourg

Magasins Jules Neuberger
39, rue Jacques Stas
Luxembourg-Gasperich 2549
Case Postale No. 12
Luxembourg 2010
Phone: (+352) 40 14 01
api@neuberger.lu

Mexico

AFOSA
Av. Lopez Mateos Sur # 5019
Col. La Calma 45070
Zapopan, Jalisco
Mexico
Phone: (+52) 33 3818-3434
icornejo@afosa.com.mx

Moldova

Convel S.R.L.
290A Muncesti Str.
2002 Chisinau

Netherlands

Husqvarna Nederland B.V.
GARDENA Division
Postbus 50131
1305 AC ALMERE
Phone: (+31) 36 521 00 10
info@gardena.nl

Neth. Antilles

Jonka Enterprises N.V.
Sta. Rosa Weg 196
P.O. Box 8200
Curaçao
Phone: (+599) 9 767 66 55
pgm@jonka.com

New Zealand

Husqvarna New Zealand Ltd.
PO Box 76-437
Manukau City 2241
Phone: (+64) (0) 9 9202410
support.nz@husqvarna.co.nz

Norway

Husqvarna Norge AS
Gardena Division
Trøskenveien 36
1708 Sarpsborg
info@gardena.no

Peru

Husqvarna Perú S.A.
Jr. Ramón Cárcamo 710
Lima 1
Tel: (+51) 1 3320400 ext. 416
juan.remuzgo@
husqvarna.com

Poland

Husqvarna
Poland Spółka z o.o.
ul. Wysockiego 15 b
03-371 Warszawa
Phone: (+48) 22 330 96 00
gardena@husqvarna.com.pl

Portugal

Husqvarna Portugal, SA
Lagoa - Albarraque
2635 - 595 Rio de Mouro
Tel.: (+351) 21 922 85 30
Fax : (+351) 21 922 85 36
info@gardena.pt

Romania

Madex International Srl
Soseaua Odaii 117-123,
RO 013603 București, S1
Phone: (+40) 21 352.76.03
madex@ines.ro

Russia / Россия

ООО „Хускварна“
141400, Московская обл.,
г. Химки,
улица Ленинградская,
владение 39, стр.6
Бизнес Центр
„Химки Бизнес Парк“,
помещение ОВ02_04
http://www.gardena.ru

Serbia

Domel d.o.o.
Autoput za Novi Sad bb
11273 Belgrade
Phone: (+381) 1 18 48 88 12
miroslav.jejina@domel.rs

Singapore

Hy-Ray PRIVATE LIMITED
40 Jalan Pemimpin
#02-08 Tat Ann Building
Singapore 577185
Phone: (+65) 6253 2277
shiyiing@hyray.com.sg

Slovak Republic

Husqvarna Česko s.r.o.
Türkova 2319/5b
149 00 Praha 4 – Chodov
Bezplatná infolinka:
800 154 044
servis@sk.husqvarna.com

Slovenia

Husqvarna Austria GmbH
Industriezeile 36
4010 Linz
Tel.: (+43) 732 77 01 01-485
service.gardena@
husqvarnagroup.com

South Africa

Husqvarna
South Africa (Pty) Ltd
Postnet Suite 250
Private Bag X6,
Cascades, 3202
South Africa
Phone: (+27) 33 846 9700
info@gardena.co.za

Spain

Husqvarna España S.A.
Calle de Rivas nº 10
28052 Madrid
Phone: (+34) 91 708 05 00
atencioncliente@gardena.es

Suriname

Agrofix n.v.
Verlengde Hogestraat #22
Phone: (+597) 472426
agrofix@sr.net
Pobox : 2006
Paramaribo
Suriname – South America

Sweden

Husqvarna AB
Gardena Division
S-561 82 Husqvarna
Gardenaorder@husqvarna.se

Switzerland / Schweiz

Husqvarna Schweiz AG
Consumer Products
Industriestrasse 10
5506 Mägenwil
Phone: (+41) (0) 62 887 37 90
info@gardena.ch

Turkey

Dost Bahçe Diş Ticaret
Müessesilik A.Ş
Yunus Mah. Adil Sok. No:3
Ic Kapi No: 1 Kartal
34873 Istanbul
Phone: (+90) 216 38 93 939
info@dostbahce.com.tr

Ukraine / Україна

ТОВ «Хускварна Україна»
вул. Васильківська, 34,
офіс 204-г
03022, м. Київ
Тел. (+38) 044 498 39 02
info@gardena.ua

Uruguay

FELI SA
Entre Rios 1083 CP 11800
Montevideo – Uruguay
Tel: (+598) 22 03 18 44
info@felisa.com.uy

Venezuela

Corporación Casa y Jardín C.A.
Av. Caroní, Edif. Trezmen, PB.
Colinas de Bello Monte.
1050 Caracas.
Tlf: (+58) 212 992 33 22
info@casayjardin.net.ve

9833-20.960.05/1119
© GARDENA
Manufacturing GmbH
D-89070 Ulm
http://www.gardena.com