

Rotabest 40 RL-E

Výkonný motor 1100 W

Dvojitý zdvih

Upínání MK 2

Integrovaný chladicí systém

Páky posuvu nástroje

Ovládací panel
komfortní foliová klávesnice

Obj. č. 18611

Tří-cívkový magnet
panceřovaný ocelí





Rotabest 40 RL-E je jednou z nejprodávanějších magnetických vrtaček na našem trhu. Stroj má stále ještě relativně nízkou váhu a malé rozměry, ale na druhou stranu disponuje již například upínáním na morse kužel MK 2 a mechanickou dvourychlostní převodovkou. To značně rozšiřuje možnosti využití stroje.

Hlavní výhodou je pak elektronická regulace otáček a pravo-levý chod vřetene. Díky tomu je stroj připraven pro aplikace řezání závitů i bez použití drahé reverzní závitorezné hlavy. Příslušenství pro řezání závitů najdete v katalogu na straně 84 - 85.

- Pravo-levý chod stroje a elektronická regulace.
- Univerzální upínání MK 2.
- Kompaktní rozměry a příznivá váha.

Technická data:

vrtání korunkovými vrtáky:	Ø 12 - 40 mm
max. hloubka korun. vrt.:	50 mm
vrtání spirálovým vrtákem:	Ø 1 - 23 mm (MK 2 nebo sklíčidlo)
motor:	1200 W / 230 V (pravo-levý chod)
převodovka:	2 - rychlostní
	1. stupeň 100 - 250 ot./min.
	2. stupeň 180 - 450 ot./min.
upínání:	MK 2
řezání závitů:	M3 - M14
zahlubování:	Ø 10 - 40 mm
chladicí systém:	integrován, automatický
základní zdvih:	14 až 185 mm
dvojitý zdvih:	až 290 mm
tepelná ochrana:	ano
přetěžovací spojka:	ano (mechanická zubová)
elektronická regulace:	ano
magnetická síla:	16000 N
rozměr magnetické nohy:	80 x 230 mm
magnetická noha:	pevná
hmotnost:	16 kg

V ceně obsaženo:

- Magnetická vrtačka Rotabest 40 RL-E
- Transportní kufr
- Bezpečnostní zajišťovací pás
- Automatický chladicí systém
- Nářadí pro obsluhu
- Návod na obsluhu



Název stroje:

Obj. č.

Magnetická vrtačka Rotabest 40 RL-E

18611

Příslušenství:

Obj. č. / str.

Rychloupínací pouzdro pro korunkové vrtáky Ø 12 - 60 mm s upínáním WELDON 19 mm, MK 2

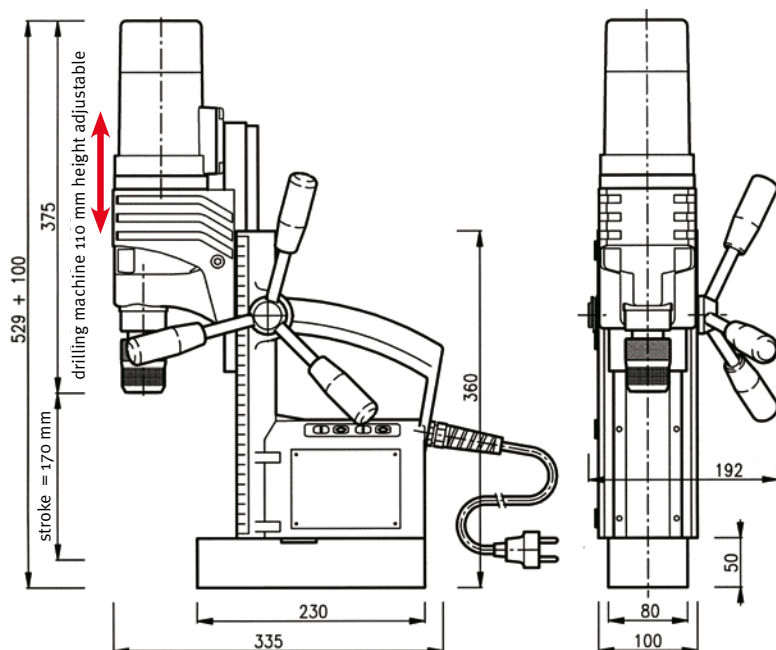
DJXK_50_MT2

Kompletní sortiment příslušenství najdete v tabulce na straně

84 - 88

Kompletní sortiment nástrojů najdete na straně

89 - 103



Obj. č. DJXK_50_MT2

