



# **Řada Optix**

## **Monitor LCD**

Optix MAG274QRF (3CA8)

Optix MAG274QRF-QD (3CA8)

# Obsah

Začínáme.....	3
Obsah krabice .....	3
Instalace stojánku monitoru .....	4
Nastavení monitoru .....	5
Popis monitoru .....	6
Připojení monitoru k počítači .....	8
Nastavení OSD .....	9
Navi Key (Navigační tlačítko) .....	9
Rychlé tlačítko .....	9
Nabídky OSD .....	10
Gaming (Hry) .....	10
Professional (Profesionální) .....	12
Image (Obraz) .....	13
Input Source (Vstupní zdroj) .....	14
Navi Key (Navigační tlačítko) .....	14
Setting (Nastavení) .....	15
Technické údaje.....	17
Přednastavené režimy zobrazení.....	19
Řešení problémů .....	20
Bezpečnostní pokyny.....	21
Certifikace TÜV Rheinland.....	23
Poznámky k předpisům .....	24

## Revize

V1.0, 2022/03

# Začínáme

Tato kapitola obsahuje informace o postupech konfigurace hardwaru. Při připojování manipulujte se zařízeními opatrně a používejte uzemněný náramek pro omezení statické elektřiny.

## Obsah krabice

<b>Monitor</b>	Optix MAG274QRF / Optix MAG274QRF-QD
<b>Dokumentace</b>	Stručná příručka
<b>Příslušenství</b>	Stojánek se šroubem nebo šrouby
	Podstavec stojánku se šroubem
	Napájecí adaptér a napájecí kabel
<b>Kabel</b>	Kabel HDMI (volitelně)
	Kabel DisplayPort (volitelně)
	Výstupní kabel USB (pro výstupní port USB Typ B) (volitelně)



### **Důležité**

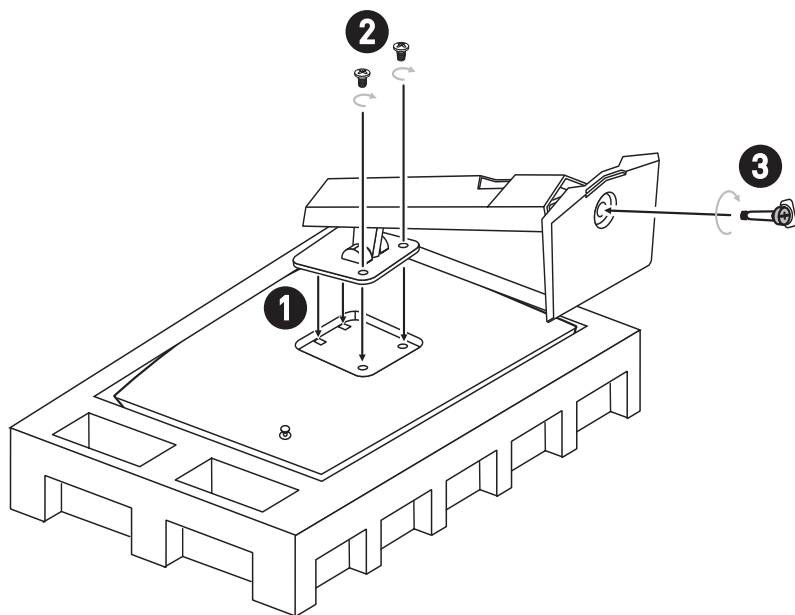
- Pokud je některá položka poškozena nebo chybí, obraťte se na prodejce nebo místního distributora.
- Obsah balení se může lišit podle země.

## Instalace stojánu monitoru

1. Nechte monitor v ochranném pěnovém obalu. Zarovnejte držák stojánu s drážkou na monitoru.
2. Upevněte držák stojánu zašroubováním šroubů.
3. Připojte podstavec ke stojánu a utáhněte šroub podstavce.
4. Před postavením monitoru zkontrolujte, že je stojánek řádně nainstalován.

### **Důležité**

- Položte monitor na měkkou a chráněnou plochu, aby se zabránilo poškrábání zobrazovacího panelu.
- Nedotýkejte se panelu ostrými předměty.
- Drážku pro instalaci držáku stojánu lze rovněž využít pro montáž na stěnu. Požádejte svého prodejce o vhodnou sadu pro montáž na stěnu.

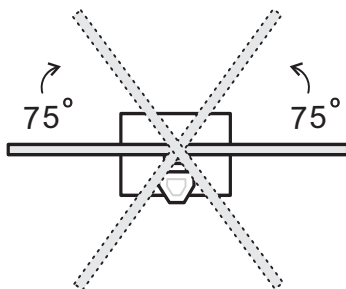
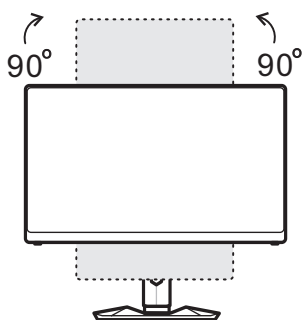
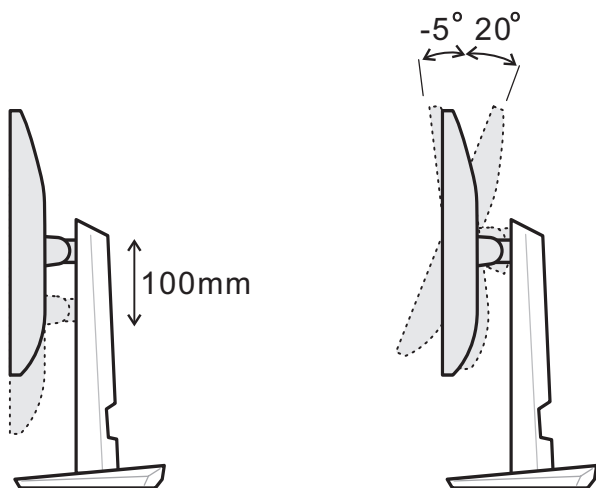


## Nastavení monitoru

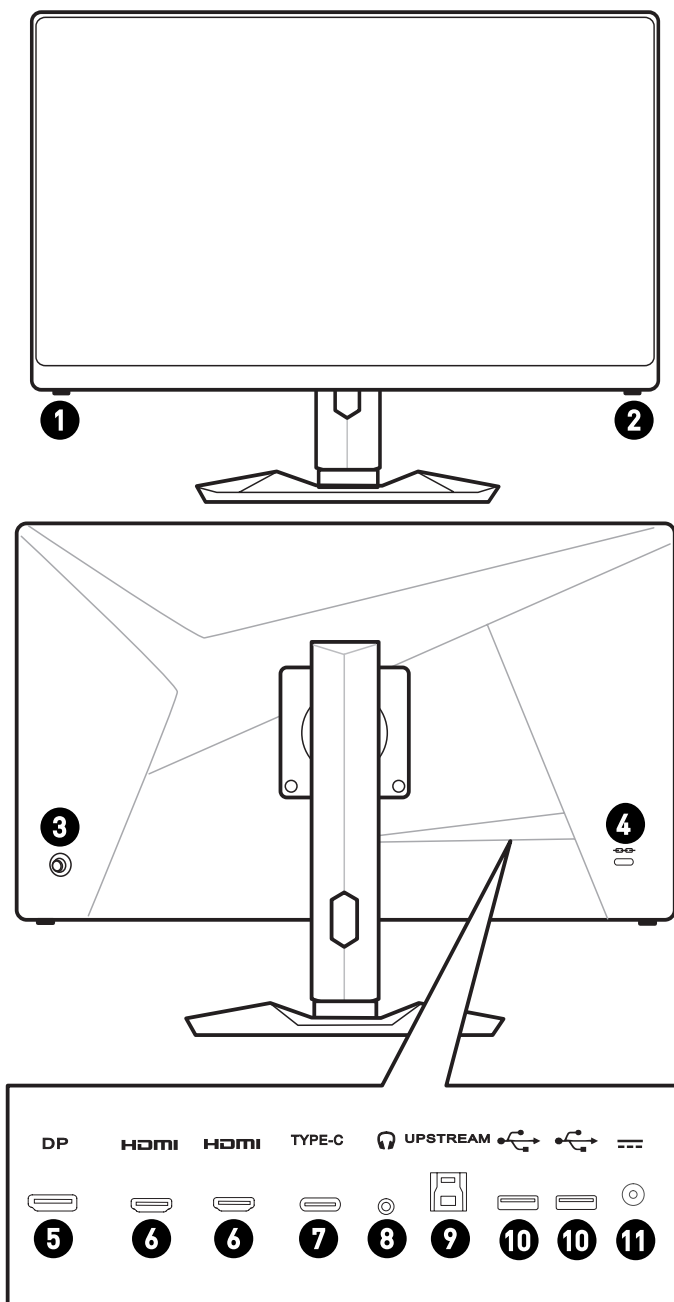
Tento monitor je vybaven možnostmi nastavení pro maximální pohodlí při sledování.



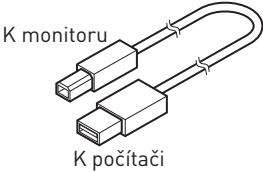
### **Důležité**

- Při nastavování monitoru se nedotýkejte zobrazovacího panelu.
- Před natočením nakloňte monitor mírně dozadu.



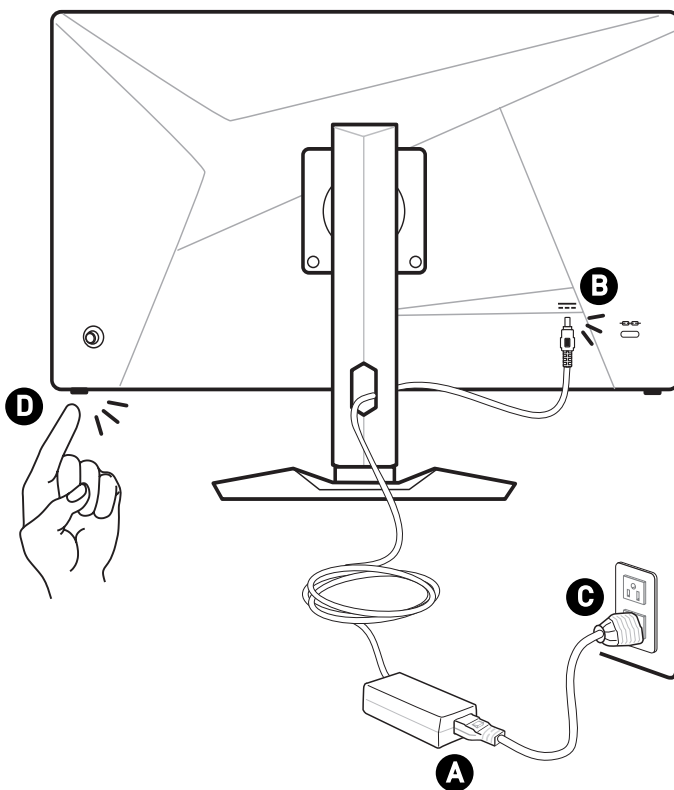
## Popis monitoru



<b>1</b>	<b>Klávesa maker</b> Slouží k aktivaci nabídky OSD.
<b>2</b>	<b>Vypínač</b>
<b>3</b>	<b>Navi Key (Navigační tlačítko)</b>
<b>4</b>	<b>Zámek Kensington</b>
<b>5</b>	<b>DisplayPort</b>
<b>6</b>	<b>Port HDMI</b>  <small>HIGH-DEFINITION MULTIMEDIA INTERFACE</small>
<b>7</b>	<b>Port USB Typ-C</b> Tento port podporuje režim DisplayPort Alternate (DP Alt) a napájení až 5 V/3 A (15 W). Přenáší pouze videosignály a nepodporuje funkci přenášení dat.
<b>8</b>	<b>Zdířka pro připojení sluchátek</b>
<b>9</b>	<p><b>Výstupní port USB 2.0 Typ B</b> Pro připojení výstupního kabelu USB.</p> <p> <b>Důležité</b></p> <p><i>Vyhledejte v krabici výstupní kabel USB a připojte jej k počítači a k monitoru. Po připojení tohoto kabelu budou vstupní porty USB Typ A na monitoru připraveny k použití.</i></p> <div style="text-align: right;">  </div>
<b>10</b>	<b>Port USB 2.0 Typ A</b>
<b>11</b>	<b>Zdířka napájení</b>

## Připojení monitoru k počítači

1. Vypněte počítač.
2. Připojte kabel Video od monitoru k počítači.
3. Propojte napájecí adaptér monitoru a síťový napájecí kabel. (Obrázek A)
4. Připojte napájecí adaptér k napájecí zásuvce monitoru. (Obrázek B)
5. Připojte síťový napájecí kabel k elektrické zásuvce. (Obrázek C)
6. Zapněte monitor. (Obrázek D)
7. Po zapnutí napájení počítače monitor automaticky rozpozná zdroj signálu.





# Nastavení OSD

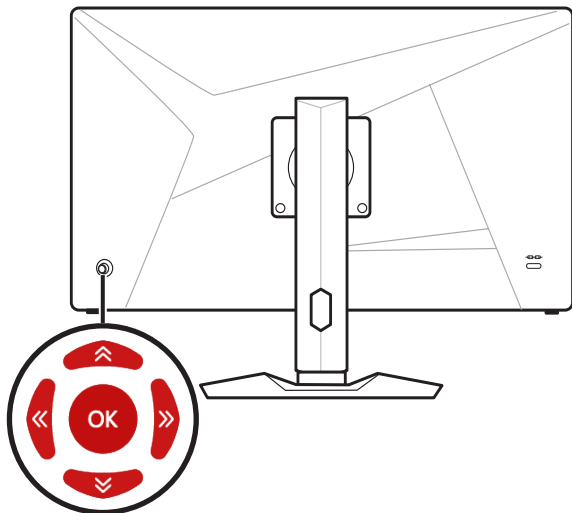
Tato kapitola nabízí základní informace o nastavení OSD.



*Změny veškerých informací bez předchozího upozornění vyhrazeny.*

## Navi Key (Navigační tlačítko)

Tento monitor je vybaven navigačním tlačítkem. Tento všesměrový ovladač usnadňuje navigaci v nabídce OSD (On-Screen Display).



### Nahoru / dolů / vlevo / vpravo:

- Výběr nabídek a položek funkcí
- Úprava hodnot funkcí
- Otevření/zavření nabídek funkcí

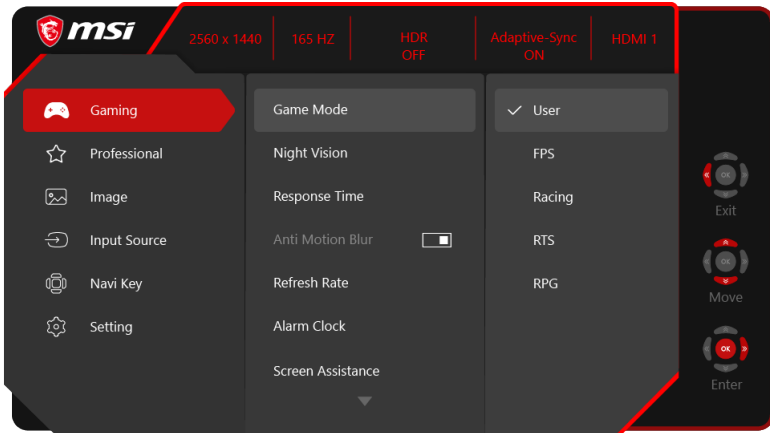
### Stisknutí tlačítka [OK]:

- Otevření nabídky OSD
- Vstup do podnabídek
- Potvrzení výběru nebo nastavení

## Rychlé tlačítko

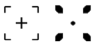
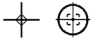
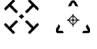
- Pohybem navigačního tlačítka nahoru, dolů, doleva nebo doprava, když není zobrazena nabídka OSD, lze otevřít nabídky funkcí Game Mode (Režim Hra), Screen Assistance (Nápověda pro obrazovku), Alarm Clock (Budík) a Input Source (Vstupní zdroj).
- Uživatelé mohou nastavit vlastní rychlá tlačítka pro otevření různých nabídek funkcí.

# Nabídky OSD



## Gaming (Hry)

1. úroveň nabídky	2./3. úroveň nabídky	Popis
Game Mode (Režim Hra)	User (Uživatel)	<ul style="list-style-type: none"> <li>Uživatelé mohou upravovat všechny položky.</li> <li>Pomocí tlačítek nahoru a dolů vyberte a zobrazte náhled efektů režimu.</li> <li>Stisknutím OK tlačítka potvrďte a použijte svůj typ režimu.</li> </ul>
	FPS	
	Racing (Závod)	
	RTS	
	RPG	
Night Vision (Noční vidění)	OFF (Vyp.)	<ul style="list-style-type: none"> <li>Tato funkce optimalizuje jas pozadí a je doporučena pro FPS hry.</li> </ul>
	Normal (Normální)	
	Strong (Silné)	
	Strongest (Nejsilnější)	
	A.I. (Umělá inteligence)	
Response Time (Doba odezvy)	Normal (Normální)	<ul style="list-style-type: none"> <li>Uživatelé mohou upravit dobu odezvy v libovolném režimu.</li> <li>Když je aktivována funkce Potlačení rozmazání pohybu, položka Doba odezvy bude zobrazena šedě.</li> <li>Po deaktivaci Potlačení rozmazání pohybu je třeba položku Doba odezvy nastavit na Krátká.</li> </ul>
	Fast (Rychle)	
	Fastest (Nejrychleji)	

1. úroveň nabídky	2./3. úroveň nabídky		Popis
Anti Motion Blur (Potlačení rozmazání pohybu)	OFF (VYP.) ON (ZAP.)		<ul style="list-style-type: none"> <li>Když je aktivováno potlačení rozmazání obrazu, nelze aktivovat HDCR a jas toto nastavení bude zobrazeno šedě.</li> <li>Když je aktivována funkce Potlačení rozmazání pohybu, položka Doba odezvy bude zobrazena šedě.</li> <li>Když je zapnutá funkce Adaptivní synchronizace, funkce Potlačení rozmazání pohybu musí být vypnutá.</li> </ul>
Refresh Rate (Obnovovací kmitočet)	Location (Místo)	Horní levý	<ul style="list-style-type: none"> <li>Uživatelé mohou upravit obnovovací frekvenci v libovolném režimu.</li> <li>Ve výchozím nastavení je obnovovací frekvence umístěna vlevo nahoře. Umístění lze upravit v nabídce OSD. Stisknutím OK tlačítka potvrďte a použijte vlastní umístění obnovovací frekvence.</li> <li>Tento monitor sleduje a pracuje při obnovovací frekvenci, která je nastavena v operačním systému.</li> </ul>
		Horní pravý	
		Dolní levý	
		Dolní pravý	
	OFF (Vyp.)		
ON (Zap.)			
Alarm Clock (Budík)	Location (Místo)	Horní levý	<ul style="list-style-type: none"> <li>Uživatelé mohou upravit budík v libovolném režimu.</li> <li>Po nastavení času aktivujte časovač stisknutím OK tlačítka.</li> <li>Ve výchozím nastavení je budík umístěn vlevo nahoře. Uživatelé mohou zvolit vlastní umístění.</li> </ul>
		Horní pravý	
		Dolní levý	
		Dolní pravý	
		Customize (Přizpůsobit)	
	OFF (VYP.)		
	15:00	00:01~99:59	
	30:00		
	45:00		
60:00			
Screen Assistance (Nápověda pro obrazovku)	None (Žádná)		<ul style="list-style-type: none"> <li>Uživatelé mohou upravit nápovědu pro obrazovku v libovolném režimu.</li> <li>Výchozí nastavení nápovědy pro obrazovku je Žádná.</li> </ul>
	Icon (Ikona)		
	Position (Poloha)		
	Reset (Vynulovat)		

1. úroveň nabídky	2./3. úroveň nabídky	Popis
Adaptive-Sync (Adaptivní synchronizace)	OFF (VYP.)	<ul style="list-style-type: none"> <li>Adaptivní synchronizace zabraňuje trhání obrazu.</li> <li>DisplayPort nebo HDMI je ve výchozím nastavení vypnuto a lze jej zapnout nebo vypnout v libovolném režimu, při libovolném rozlišení, s libovolným vstupním zdrojem a při libovolné obnovovací frekvenci obrazovky.</li> <li>Pokud je aktivována funkce Adaptivní synchronizace, funkce Potlačení rozmazání pohybu bude deaktivována.</li> </ul>
	ON (ZAP.)	

## Professional (Profesionální)

1. úroveň nabídky	2. úroveň nabídky	Popis
Pro Mode (Režim Pro)	User (Uživatel)	<ul style="list-style-type: none"> <li>Výchozí režim je User (Uživatel).</li> <li>Uživatelé mohou upravovat všechny položky.</li> <li>Pomocí tlačítek nahoru a dolů vyberete a zobrazíte náhled efektů režimu.</li> <li>Stisknutím OK tlačítka potvrďte a použijte svůj typ režimu.</li> </ul>
	Reader (Čtení)	
	Cinema (Kino)	
	Designer (Návrhář)	
Eye Saver (Ochrana zraku)	OFF (VYP.)	<ul style="list-style-type: none"> <li>Ochrana zraku chrání váš zrak před modrým světlem. Když je tato funkce aktivována, upravuje teplotu barev obrazovky do žluta.</li> <li>Uživatelé mohou upravit Ochrana zraku v libovolném režimu.</li> <li>Když je režim Pro nastaven na čtení, je povinné aktivovat Ochrana zraku.</li> </ul>
	ON (ZAP.)	
HDCR	OFF (VYP.)	<ul style="list-style-type: none"> <li>Uživatelé mohou upravit HDCR v libovolném režimu.</li> <li>HDCR vylepšuje kvalitu obrazu zvýšením kontrastu.</li> <li>Když je funkce HDCR ZAP., bude nastavení jasu zobrazeno šedě.</li> <li>Funkce HDCR a Potlačení rozmazání pohybu nelze aktivovat současně.</li> </ul>
	ON (ZAP.)	
Anti Motion Blur (Potlačení rozmazání pohybu)	OFF (VYP.)	<ul style="list-style-type: none"> <li>Když je aktivováno potlačení rozmazání obrazu, nelze aktivovat HDCR a jas toto nastavení bude zobrazeno šedě.</li> <li>Když je aktivována funkce Potlačení rozmazání pohybu, položka Doba odezvy bude zobrazena šedě.</li> <li>Když je zapnutá funkce Adaptivní synchronizace, funkce Potlačení rozmazání pohybu musí být vypnutá.</li> </ul>
	ON (ZAP.)	

1. úroveň nabídky	2. úroveň nabídky	Popis
Image Enhancement (Vylepšení obrazu)	OFF (Vyp.)	<ul style="list-style-type: none"> <li>• Vylepšení obrazu vylepšuje okraje obrazů pro optimalizaci jejich ostrosti.</li> <li>• Uživatelé mohou upravit vylepšení obrazu v libovolném režimu.</li> </ul>
	Weak (Slabé)	
	Medium (Střední)	
	Strong (Silné)	
	Strongest (Nejsilnější)	

## Image (Obraz)

1. úroveň nabídky	2./3. úroveň nabídky	Popis
Brightness (Jas)	0-100	<ul style="list-style-type: none"> <li>• Uživatelé mohou upravovat jas v uživatelském režimu, RTS, RPG a v režimu čtení.</li> <li>• Když jsou aktivovány položky Potačení rozmazání pohybu nebo HDCR, bude nastavení jasu zobrazeno šedě.</li> </ul>
Contrast (Kontrast)	0-100	<ul style="list-style-type: none"> <li>• Uživatelé mohou upravit kontrast v libovolném režimu.</li> </ul>
Sharpness (Ostrost)	0-5	<ul style="list-style-type: none"> <li>• Uživatelé mohou upravit ostrost v libovolném režimu.</li> <li>• Ostrost vylepšuje čistotu a podrobnosti obrazu.</li> </ul>
Color Temperature (Teplota barev)	Cool (Chladné)	<ul style="list-style-type: none"> <li>• Výchozí nastavení teploty barev je Normální.</li> <li>• Pomocí tlačítek nahoru a dolů vyberte a zobrazte náhled efektů režimu.</li> <li>• Stisknutím OK tlačítka potvrďte a použijte svůj typ režimu.</li> <li>• Uživatelé mohou upravovat teplotu barev v režimu přizpůsobení.</li> </ul>
	Normal (Normální)	
	Warm (Teplé)	
	Customization (Vlastní nastavení)	
Screen Size (Velikost obrazovky)	Auto (Automaticky)	<ul style="list-style-type: none"> <li>• Uživatelé mohou upravovat velikost obrazovky v libovolném režimu, při libovolném rozlišení a při libovolné obnovovací frekvenci obrazovky.</li> <li>• Výchozí nastavení je Automaticky.</li> </ul>
	4:3	
	16:9	

## Input Source (Vstupní zdroj)

1. úroveň nabídky	2. úroveň nabídky	Popis
HDMI1		<ul style="list-style-type: none"> <li>Uživatelé mohou upravit vstupní zdroj v libovolném režimu.</li> </ul>
HDMI2		
DP		
Type C (Typ C)		
Auto Scan (Automatické hledání)	OFF (VYP.)	<ul style="list-style-type: none"> <li>Uživatelé mohou vybrat vstupní zdroj pomocí navigačního tlačítka v následujících situacích:                             <ul style="list-style-type: none"> <li>když je položka „Auto Scan“ (Automatické hledání) nastavena na hodnotu „OFF“ (VYP.) a monitor je v úsporném režimu;</li> <li>když je na monitoru zobrazena zpráva „No Signal“ (Žádný signál).</li> </ul> </li> </ul>
	ON (ZAP.)	

## Navi Key (Navigační tlačítko)

1. úroveň nabídky	2. úroveň nabídky	Popis
Nahoru / dolů / vlevo / vpravo	OFF (Vyp.)	<ul style="list-style-type: none"> <li>Výchozí nastavení tlačítka nahoru je režim Hra.</li> <li>Výchozí nastavení tlačítka dolů je Nápověda pro obrazovku.</li> <li>Výchozí nastavení levého tlačítka je Budík.</li> <li>Výchozí nastavení pravého tlačítka je Vstupní zdroj.</li> <li>Veškeré položky navigačního ovladače lze upravovat v Nabídce OSD.</li> </ul>
	Brightness (Jas)	
	Game Mode (Režim Hra)	
	Screen Assistance (Nápověda pro obrazovku)	
	Alarm Clock (Budík)	
	Input Source (Vstupní zdroj)	
	Refresh Rate (Obnovovací kmitočet)	
	Information on Screen (Informace na displeji)	


## Setting (Nastavení)

1. úroveň nabídky	2. úroveň nabídky	Popis
Language (Jazyk)	繁體中文	<ul style="list-style-type: none"> <li>• Výchozí tovární nastavení jazyka je angličtina.</li> <li>• Uživatelé musí stisknout OK tlačítko a potvrdit a použít nastavení jazyka.</li> <li>• Jazyk je nezávislé nastavení. Vlastní nastavení jazyka uživatele potlačí výchozí tovární nastavení. Když uživatelé povolí obnovení, nastavení jazyka se nezmění.</li> </ul>
	English	
	Français	
	Deutsch	
	Italiano	
	Español	
	한국어	
	日本語	
	Русский	
	Português	
	简体中文	
	Bahasa Indonesia	
	Türkçe	
	[Další jazyky se připravují]	
Transparency (Průhlednost)	0~5	<ul style="list-style-type: none"> <li>• Uživatelé mohou upravit průhlednost v libovolném režimu.</li> </ul>
OSD Time Out (Čas. limit OSD)	5 ~ 30 s	<ul style="list-style-type: none"> <li>• Uživatelé mohou upravit časový limit OSD v libovolném režimu.</li> </ul>
RGB LED	OFF (VYP.)	<ul style="list-style-type: none"> <li>• Uživatelé mohou RGB LED zapnout nebo vypnout.</li> <li>• Výchozí je ZAP.</li> </ul>
	ON (ZAP.)	
Power Button (Vypínač)	OFF (Vyp.)	<ul style="list-style-type: none"> <li>• Při nastavení na hodnotu OFF (Vyp.) lze stisknutím vypínače vypnout monitor.</li> </ul>
	Standby (Pohotovostní režim)	<ul style="list-style-type: none"> <li>• Při nastavení na hodnotu „Standby“ (Pohotovostní režim) lze stisknutím vypínače vypnout panel a podsvícení.</li> </ul>

1. úroveň nabídky	2. úroveň nabídky	Popis
Information on Screen (Informace na displeji)	OFF (VYP.)	<ul style="list-style-type: none"> <li>• Informace o stavu monitoru budou zobrazeny na pravé straně obrazovky.</li> <li>• Uživatelé mohou aktivovat nebo deaktivovat funkci Informace na displeji. Výchozí je VYP.</li> </ul>
	ON (ZAP.)	
HDMI CEC	OFF (VYP.)	<ul style="list-style-type: none"> <li>• Výchozí je VYP.</li> <li>• HDMI CEC (Consumer Electronics Control) podporuje Sony PlayStation®, Nintendo® Switch™ a různá audiovizuální zařízení podporující CEC.</li> <li>• Když je položka HDMI CEC nastavena na ON (ZAP.). <ul style="list-style-type: none"> <li>• Když se zapne zařízení CEC, monitor se automaticky zapne.</li> <li>• Když se monitor vypne, zařízení CEC přejde do pohotovostního režimu.</li> <li>• Když je připojeno zařízení Sony PlayStation® nebo Nintendo® Switch™, režimy Game (Hra) a Pro budou automaticky nastaveny na výchozí režim User (Uživatel) a na požadovaný režim je možné je nastavit později.</li> </ul> </li> </ul>
	ON (ZAP.)	
Reset (Vynulovat)	YES (ANO)	<ul style="list-style-type: none"> <li>• Uživatelé mohou obnovit výchozí nastavení OSD v libovolném režimu.</li> </ul>
	NO (NE)	



# Technické údaje

Model	Optix MAG274QRF	Optix MAG274QRF-QD
Velikost	27 palcový	
Zakřivení	Rovný	
Typ panelu	Rapid IPS	
Rozlišení	2560 x 1440 při 165Hz	
Poměr stran obrazu	16:9	
Jas (v nitech)	300 (Typ.)	
Jas: Napájení z portu USB typ C	5V, 3A	<ul style="list-style-type: none"> <li>• 0~69%: 5V, 3A</li> <li>• 70~80%: 5V, 2A</li> <li>• 81~100%: 5V, 1A</li> </ul>
Kontrastní poměr	1000:1	
Obnovovací kmitočet	165Hz	
Doba odezvy	1 ms (GTG)	
Vstupní rozhraní	<ul style="list-style-type: none"> <li>• HDMI x 2</li> <li>• DP x 1</li> <li>• USB typ C (režim DP Alt) x 1 (napájení až 5 V/3 A)</li> </ul>	
VSTUP/VÝSTUP	<ul style="list-style-type: none"> <li>• USB 2.0 typ B x 1 (z počítače do monitoru)</li> <li>• USB 2.0 typ A x 2</li> <li>• Konektor pro připojení sluchátek x 1</li> </ul>	
Zorné úhly	178°(H) , 178°(V)	
DCI-P3*/sRGB	94% / 131%	97% / 147%
Povrchová úprava	Antireflexní	
Zobrazení barev	1,07 miliardy (8 bitů + FRC)	
Specifikace napájecího adaptéru	<ul style="list-style-type: none"> <li>• Volba 1: DA-65C19</li> <li>• Volba 2: YJS065I-1903420D</li> </ul>	
Napájení	100~240 Vstř., 50~60Hz, 1,6 A	
Výstup napájení	19,0V  3,42A	
Úpravy (náklon)	-5° ~ 20°	

Model		Optix MAG274QRF	Optix MAG274QRF-QD
Úpravy (výška)		0 ~ 100mm	
Úpravy (otáčení)		-75° ~ 75°	
Úpravy (natažení)		-90° ~ 90°	
Zámek Kensington		Ano	
Držák VESA		<ul style="list-style-type: none"> <li>• Typ desky: 100 x 100 mm</li> <li>• Typ šroubu: M4 x 10 mm <ul style="list-style-type: none"> <li>• Průměr závitu: 4 mm</li> <li>• Stoupání závitu: 0,7 mm</li> <li>• Délka závitu: 10 mm</li> </ul> </li> </ul>	
Rozměry (š x v x h)		614,9 x 532,7 x 206,7 mm	
Hmotnost		6,05 kg (čistá)/8,7 kg (hrubá)	
Prostředí	Provoz	<ul style="list-style-type: none"> <li>• Teplota: 0°C až 40°C</li> <li>• Vlhkost vzduchu: 20 až 90 %, bez kondenzace</li> <li>• Nadmořská výška: 0 ~ 5000m</li> </ul>	
	Úložišťe	<ul style="list-style-type: none"> <li>• Teplota: -20°C až 60°C</li> <li>• Vlhkost vzduchu: 10 až 90 %, bez kondenzace</li> </ul>	

\* Na základě testovacích standardů CIE1976.

# Přednastavené režimy zobrazení

Standardní	Rozlišení		Optix MAG274QRF / Optix MAG274QRF-QD	
			HDMI	DP / typ C
VGA	640x480	při 60Hz	V	V
		při 67Hz	V	V
		při 72Hz	V	V
		při 75Hz	V	V
Režim Dos	720x480	při 60Hz	V	V
	720x576	při 50Hz	V	V
SVGA	800x600	při 56Hz	V	V
		při 60Hz	V	V
		při 72Hz	V	V
		při 75Hz	V	V
XGA	1024x768	při 60Hz	V	V
		při 70Hz	V	V
		při 75Hz	V	V
SXGA	1280x1024	při 60Hz	V	V
		při 75Hz	V	V
WXGA+	1440x900	při 60Hz	V	V
WSXGA+	1680x1050	při 60Hz	V	V
Plné HD	1920x1080	při 60Hz	V	V
		při 120Hz	V	V
		při 165Hz	V	V
QHD	2560x1440	při 60Hz	V	V
		při 120Hz	V	V
		při 144Hz	V	
		při 165Hz		V
Rozlišení kmitočtu videa	480P		V	V
	576P		V	V
	720P		V	V
	1080P		V	V
	1080P při 120Hz		V	V
	2160P při 30Hz		V	
	2160P při 60Hz		V	

# Řešení problémů

## Indikátor LED napájení nesvítí.

- Znovu stiskněte vypínač monitoru.
- Zkontrolujte, zda je síťový napájecí kabel monitoru řádně připojen.

## Žádný obraz.

- Zkontrolujte, zda je správně nainstalována grafická karta.
- Zkontrolujte, zda jsou počítač a monitor připojeny k elektrickým zásuvkám a zda jsou zapnuté.
- Zkontrolujte, zda je kabel signálu monitoru řádně připojen.
- Počítač se může nacházet v pohotovostním režimu. Aktivujte monitor stisknutím libovolného tlačítka.

## Obraz na monitoru nemá správnou velikost nebo není vystředěn.

- Seznamte se s režimy předvoleb zobrazení a použijte v počítači nastavení vhodné pro monitor.

## Žádná funkce Plug & Play.

- Zkontrolujte, zda je síťový napájecí kabel monitoru řádně připojen.
- Zkontrolujte, zda je kabel signálu monitoru řádně připojen.
- Zkontrolujte, zda jsou počítač a grafická karta kompatibilní s funkcí
- Plug & Play.

## Ikony, písmo nebo obrazovka jsou nejasné, rozmazané nebo mají nesprávné barvy.

- Nepoužívejte žádné prodlužovací videokabely.
- Upravte jas a kontrast.
- Upravte barvu RGB nebo vyladte teplotu barev.
- Zkontrolujte, zda je kabel signálu monitoru řádně připojen.
- Zkontrolujte, zda nejsou ohnuté kolíky v konektoru kabelu signálu.

## Monitor začal blikat nebo zobrazuje vlny.

- Změňte obnovovací frekvenci tak, aby odpovídala možnostem vašeho monitoru.
- Zaktualizujte ovladače své grafické karty.
- Udržujte monitor v bezpečné vzdálenosti od elektrických zařízení, která mohou způsobovat elektromagnetické rušení (EMI).

# Bezpečnostní pokyny

- Přečtěte si pečlivě a důkladně tyto bezpečnostní pokyny.
- Věnujte pozornost všem upozorněním a varováním na zařízení a v uživatelské příručce.
- S opravou se obraťte pouze na kvalifikovaného servisního technika.

## Napájení

- Před připojením zařízení k elektrické zásuvce zkontrolujte, zda se napětí nachází v bezpečném rozsahu a zda bylo správně nastaveno na hodnotu 100 ~ 240 V.
- Pokud kabel obsahuje tříkolíkovou zástrčku, nebraňte ve funkčnosti kolíku ochranného uzemnění na zástrčce. Toto zařízení musí být připojeno k uzemněné elektrické zásuvce.
- Ujistěte se, že rozvodová síť budovy obsahuje jistič 120/240 V, 20 A [maximálně].
- Nebude-li zařízení určitou dobu používáno, vždy odpojte síťový napájecí kabel nebo vypněte elektrickou zásuvku, aby se nespotřebovávala žádná elektrická energie.
- Umístěte napájecí kabel tak, aby se po něm nešlapalo. Na napájecí kabel nic nepokládejte.
- Pokud je toto zařízení dodáno s adaptérem, používejte pouze napájecí adaptér dodaný společností MSI a schválený k použití s tímto zařízením.

## Baterie

Pokud je zařízení vybaveno baterií, dodržujte zvláštní opatření.

- Nebezpečí výbuchu při chybné výměně baterie. Nahradte pouze stejným nebo odpovídajícím typem doporučeným výrobcem.
- Nevhazujte baterii do ohně, nevkládejte ji do horké trouby, nemačkejte ji ani ji nerozřezávejte, jinak by mohlo dojít k jejímu výbuchu.
- Nevystavujte baterii velmi vysoké teplotě nebo velmi nízkému atmosferickému tlaku, jinak by mohlo dojít k výbuchu nebo úniku hořlavé kapaliny nebo plynu.
- Baterii nepolykejte. Při spolknutí knoflíkové baterie může dojít k vážným vnitřním popálením a k usmrcení. Uchovávejte nové i použité baterie mimo dosah dětí.

### Evropská unie:



Baterie, sady baterií a akumulátory nepatří do běžného domovního odpadu. Využijte veřejné systémy sběru, recyklace a zpracování těchto materiálů, odpovídající místním předpisům.

### Tchaj-wan:



廢電池請回收

Pro zajištění lepší ochrany životního prostředí musí být zajištěn samostatný sběr použitých baterií k likvidaci nebo recyklaci.

## Kalifornie, USA:



Knoflíková baterie může obsahovat chloristan a při recyklaci nebo likvidaci na území Kalifornie proto vyžaduje zvláštní zacházení.

Další informace najdete na webu: <https://dtsc.ca.gov/perchlorate/>

## Prostředí

- Aby bylo omezeno riziko poranění teplem a přehřátí zařízení, nepokládejte zařízení na měkký, nestabilní povrch a neblokuje větrací otvory zařízení.
- Zařízení používejte jen na tvrdém, rovném a stabilním povrchu.
- Aby nedošlo k přepadnutí zařízení, zajistěte jej ke stolu, zdi nebo pevnému předmětu prostředkem, který zabrání jeho přepadnutí a udrží jej bezpečně na místě.
- Aby se zabránilo požáru nebo úrazu elektrickým proudem, udržujte toto zařízení mimo dosah vlhkosti a vysokých teplot.
- Neponechávejte zařízení v nevhodném prostředí o teplotě nad 60°C nebo pod -20°C – mohlo by dojít k poškození zařízení.
- Maximální provozní teplota je okolo 40°C.
- Před čištěním zařízení nezapomeňte odpojit zástrčku síťového napájecího kabelu. K čištění zařízení použijte měkký hadřík a nepoužívejte chemické přípravky. V žádném případě nelijte žádnou tekutinu do otvoru – mohlo by dojít k poškození zařízení nebo k úrazu elektrickým proudem.
- Vždy udržujte objekty se silným magnetickým nebo elektrickým polem mimo zařízení.
- Dojde-li k některé z následujících situací, nechte zařízení zkontrolovat servisním pracovníkem:
  - Je poškozen napájecí kabel nebo zástrčka.
  - Do zařízení vnikla tekutina.
  - Zařízení bylo vystaveno vlhkosti.
  - Zařízení nefunguje správně nebo podle uživatelské příručky.
  - Zařízení bylo vystaveno pádu a poškodilo se.
  - Zařízení nese zřetelnou známku poškození.

# Certifikace TÜV Rheinland

## Certifikace Low Blue Light (Slabé modré světlo) od TÜV Rheinland

Modré světlo způsobuje únavu očí a nepohodlí. Společnost MSI nyní nabízí monitory s certifikací nízké úrovně modrého světla od společnosti TÜV Rheinland, aby podpořila pohodlí a zdravý zrak uživatelů. Příznaky způsobené dlouhým sledováním obrazovky a vystavením modrému světlu můžete omezit podle následujících pokynů.



- Umístěte obrazovku 50–70 cm (20–28 palců) od očí a mírně pod úroveň očí.
- Když budete vědomě občas mrkat, omezíte námahu očí, způsobenou dlouhým sledováním obrazovky.
- Každé dvě hodiny si pravidelně udělejte 20minutovou přestávku.
- Během přestávek odhlédněte od monitoru a 20 sekund se dívejte na vzdálený objekt.
- Během přestávek se protahujte, abyste pomohli tělu s únavou a ulevili mu od bolesti.
- Používejte režim Reader / Anti-Blue (Čtení/Antimodrá) nebo zapněte volitelnou funkci Low Blue Light (Slabé modré světlo).

## Certifikace provozu Flicker Free (Bez blikání) od TÜV Rheinland

- Společnost TÜV Rheinland tento výrobek testovala, aby ověřila, zda u něj dochází k lidským okem viditelnému a neviditelnému blikání, které namáhá oči uživatele.
- Společnost TÜV Rheinland vytvořila katalog testů, které stanoví minimální standardy pro různé frekvenční rozsahy. Katalog testů vychází z mezinárodně platných standardů nebo standardů, které jsou běžné v daném odvětví, a tyto požadavky překračuje.
- Výrobek byl testován v laboratoři dle těchto kritérií.
- Označení „Bez blikání“ potvrzuje, že zařízení dle definice v tomto standardu při různém nastavení jasu neprodukuje žádné viditelné ani neviditelné blikání v rozsahu 0–3000 Hz.
- Displej nepodporuje zobrazení bez blikání, když je aktivní funkce Anti Motion Blur (Potlačení rozmazání) / MPRT. (Dostupnost funkce Anti Motion Blur (Potlačení rozmazání) / MPRT závisí na konkrétním výrobku.)



# Poznámky k předpisům

## Prohlášení o shodě CE

Toto zařízení splňuje požadavky harmonizační směrnice zákonů členských zemí o elektromagnetické kompatibilitě (2014/30/EU), směrnice o nízkém napětí (2014/35/EU), směrnice ErP (2009/125/EC) a směrnice RoHS (2011/65/EU). Na základě testování tohoto produktu bylo zjištěno, že splňuje harmonizované normy pro IT vybavení, které byly vydány v rámci rozhodnutí o směrnicích Evropské unie.



## Prohlášení FCC o rádiovém rušení frekvencí třídy B

Toto zařízení bylo testováno a ověřeno, že vyhovuje parametrům pro digitální přístroj třídy B podle části 15 Pravidel FCC. Tato omezení mají poskytnout rozumnou ochranu před škodlivým rušením pro instalace v obytných prostorách. Zařízení vytváří, používá a může vyzařovat elektromagnetické záření na rádiových frekvencích a při zanedbání pokynů pro instalaci a používání podle návodu na použití může způsobit nežádoucí rušení rozhlasového a televizního vysílání. Ale neexistuje žádná záruka, že v konkrétní instalaci nedojde k rušení. Pokud k rušení rozhlasového či televizního příjmu, jehož vznik lze jednoznačně určit vypínáním a zapínáním přístroje, skutečně dojde, doporučujeme uživateli, aby se pokusil rušení omezit některým z opatření uvedených níže:



- Přesměrujte nebo přemístěte přijímací anténu.
- Zvětšete vzdálenost mezi daným zařízením a přijímačem.
- Připojte zařízení do zásuvky na jiném okruhu, než do kterého je připojen přijímač.
- V případě potřeby se poraďte v místě zakoupení výrobku nebo se zkušeným televizním či rozhlasovým technikem.

### Poznámka 1

V případě jakýchkoli změn nebo úprav tohoto zařízení, které nebyly výslovně schváleny stranou odpovědnou za shodu, hrozí uživateli ztráta oprávnění k provozování zařízení.

### Poznámka 2

Aby byly dodrženy limity vyzařování, musejí být používány stíněné kabely rozhraní a napájecí kabel (pokud jsou součástí zapojení).

Zařízení odpovídá části 15 pravidel FCC. Provoz vyžaduje splnění následujících dvou podmínek:

1. toto zařízení nesmí způsobovat škodlivé zasahování, a
2. toto zařízení musí přijmout jakoukoli interferenci, včetně interferencí, které mohou způsobovat nežádoucí funkce.



## Prohlášení WEEE

Podle Směrnice Evropské unie („EU“) o odpadních elektrických a elektronických zařízeních, směrnice 2012/19/EU, produkty „elektrických a elektronických zařízení“ již nelze likvidovat jako komunální odpad a výrobci krytých elektronických zařízení budou povinni vzít zpět takové produkty po uplynutí doby jejich životnosti.



## Informace o chemických látkách

V souladu s předpisy upravujícími používání chemických látek, jako jsou směrnice EU REACH (směrnice Evropského parlamentu a Rady ES č. 1907/2006), poskytuje MSI informace o chemických látkách použitých ve svých produktech, na webu: <https://csr.msi.com/global/index>

## Ekologické vlastnosti produktu

- Snížená spotřeba energie během používání a v pohotovostním režimu
- Omezené použití látek škodlivých pro životní prostředí a pro zdraví
- Snadná demontáž a recyklace
- Omezené použití přírodních zdrojů prostřednictvím podpory recyklace
- Rozšířená životnost produktu prostřednictvím snadných inovací
- Omezené vytváření pevného odpadu prostřednictvím sběru použitých produktů

## Ekologická pravidla

- Tento produkt je zkonstruován tak, aby umožňoval opakované používání součástí a recyklaci a nesmí být vyhazován do odpadu po skončení své životnosti.
- Uživatelé musí kontaktovat místní autorizovanou sběrnou odpadu, která zajistí recyklaci a likvidaci jejich produktů s ukončenou životností.
- Další informace o recyklaci vám poskytne nejbližší distributor, kterého lze vyhledat na webových stránkách společnosti MSI.
- Uživatelé nás mohou rovněž kontaktovat na adrese [gpcontdev@msi.com](mailto:gpcontdev@msi.com) s žádostí o informace ohledně řádné likvidace, sběru, recyklace a demontáže produktů MSI.



## Varování!

Nadměrné sledování obrazovky může způsobit poškození zraku.

## Doporučení:

1. Po každých 30 minutách sledování obrazovky si udělejte 10 minutovou přestávku.
2. Děti mladší 2 let by se neměly na obrazovku dívat. Děti od 2 let by se měly dívat pouze omezeně a méně než hodinu denně.

## Poznámka k autorským právům a ochranným známkám

Copyright © Micro-Star Int'l Co., Ltd. Všechna práva vyhrazena. Logo MSI je registrovaná ochranná známka společnosti Micro-Star Int'l Co., Ltd. Veškeré ostatní známky a názvy zmíněné v tomto dokumentu jsou ochranné známky příslušných společností. Neposkytujeme žádnou výslovnou ani předpokládanou záruku přesnosti ani úplnosti. Společnost MSI si vyhrazuje právo tento dokument kdykoli změnit bez předchozího upozornění.

## Technická podpora

Dojde-li k problému s vaším produktem, který nelze odstranit podle uživatelské příručky, kontaktujte místo zakoupení nebo místního distributora. Nebo vyhledejte další pomoc na webu <https://www.msi.com/support/>