



Chladnička

Návod k obsluze

RS68A**/RS6GA**/RS67A**/RS6JA**/RS66A**/RS6KA**

SECZ Volně stojící spotřebič

SAMSUNG

Obsah

Bezpečnostní informace	4
Co je třeba znát o bezpečnostních pokynech	4
Důležité bezpečnostní symboly a opatření:	6
Důležitá bezpečnostní opatření	7
Důležité výstražné symboly pro transport a umístění	10
Důležité výstrahy vztahující se k instalaci	10
Upozornění vztahující se k instalaci	13
Důležité výstrahy vztahující se k použití	14
Upozornění vztahující se k použití	18
Upozornění vztahující se k čištění	20
Důležité výstrahy vztahující se k likvidaci	22
Další tipy pro správné použití	23
Instrukce vztahující se ke směrnici OEEZ	24
Instalace	25
Rychlý přehled	25
Instalace krok za krokem	27
Demontáž dveří pro vstup	39
Provoz	44
Ovládací panel	44
Zapnutí nebo vypnutí výrobce ledu	47
Resetování nebo vypnutí alarmu výměny vodního filtru	47
Panel dávkovače (k dispozici pouze u vybraných modelů)	48
Speciální funkce	49
Údržba	55
Zacházení a péče	55
Úklid	57
Výměna součástí	58
Odstraňování závad	59
Obecné	59
Slyšíte z chladničky neobvyklé zvuky?	63

Příloha	65
Bezpečnostní pokyny	65
Pokyny pro instalaci	65
Pokyny ohledně teploty	66
Informace pro model a objednávku náhradních dílů	70



Bezpečnostní informace

Před prvním použitím vaší nové chladničky Samsung si pečlivě přečtete tento návod k obsluze, abyste věděli, jak bezpečně a efektivně využívat vlastností a funkcí tohoto spotřebiče.

Co je třeba znát o bezpečnostních pokynech

- Výstrahy a důležité bezpečnostní pokyny uvedené v tomto návodu nemohou obsáhnout všechny situace, které mohou vzniknout. Instalaci, obsluhu, údržbu a provoz spotřebiče proto věnujte patřičnou pozornost a řiďte se vlastním úsudkem.
- Níže uvedené pokyny k obsluze jsou určeny pro různé modely spotřebičů. Vlastnosti vaší chladničky mohou být odlišné a na chladničku se nemusí vztahovat všechny výstrahy a symboly uvedené v tomto návodu. V případě jakýchkoli dotazů se prosím obraťte na nejbližší servisní centrum nebo vyhledejte potřebné informace online na adrese www.samsung.com.
- Jako chladivo se používá látka R-600a nebo R-134a. Typ chladiva pro vaši chladničku zjistíte na štítku kompresoru spotřebiče nebo na typovém štítku uvnitř spotřebiče. Pokud výrobek obsahuje hořlavý plyn (chladivo R-600a), požádejte o pokyny k likvidaci příslušný místní úřad ochrany životního prostředí.
- Aby se v případě úniku chladiva z chladicího okruhu nevytvořila hořlavá směs plynu se vzduchem, měla by být velikost prostoru, ve kterém bude chladnička umístěna, zvolena s ohledem na množství použitého chladiva.
- Nikdy nezapínejte spotřebič, který vykazuje známky poškození. V případě nejistoty se obraťte na prodejce. Místnost musí mít velikost 1 m³ na každých 8 g chladiva R-600a uvnitř spotřebiče. Množství chladiva ve vašem konkrétním spotřebiči je uvedeno na identifikačním štítku uvnitř spotřebiče.
- Unikající chladivo z potrubí může způsobit požár nebo vést k poranění očí. Pokud zjistíte, že z potrubí uniká chladivo, okamžitě prostor vyvětrejte a udržujte od chladničky veškeré zdroje otevřeného ohně a hořlavé předměty.
 - V opačném případě může dojít k požáru nebo výbuchu.



-
- Abyste předešli kontaminaci potravin, dodržujte následující pokyny:
 - Otevírání dveří na delší dobu může způsobit výrazné zvýšení teploty v přihrádkách spotřebiče.
 - Pravidelně čistěte přístupné odvodňovací systémy a povrchy, které mohou přijít do styku s potravinami.
 - Nádržky na vodu vyčistěte, pokud nebyly používány po dobu 48 hodin. Pokud během 5 dnů nedošlo ke stáčení vody, propláchněte vodní systém připojený k přívodu vody.
 - Syrové maso a ryby skladujte ve vhodných nádobách v chladničce tak, aby se nedostaly do styku s jinými potravinami.
 - Dvuhvězdičkové přihrádky pro zmrazené potraviny jsou vhodné pro skladování předem zmrazených potravin, skladování nebo výrobu zmrzliny a výrobu ledových kostek.
 - Jedno-, dvou- a tříhvězdičkové přihrádky nejsou vhodné pro zmrazování čerstvých potravin.
 - Pokud je chladnička po delší dobu ponechána prázdná, vypněte ji, odmrazte, vyčistěte, osušte a nechte otevřené dveře, abyste předešli tvorbě plísní uvnitř spotřebiče.



Bezpečnostní informace

Důležité bezpečnostní symboly a opatření:

Postupujte, prosím, podle bezpečnostních pokynů v této příručce. Tato příručka používá následující bezpečnostní symboly.

VÝSTRAHA

Rizika nebo nebezpečné postupy, které mohou způsobit **závažné zranění, poškození majetku nebo smrt.**

UPOZORNĚNÍ

Rizika nebo nebezpečné postupy, které mohou způsobit **závažné zranění osob nebo poškození majetku.**

POZNÁMKA

Užitečné informace, které uživatelům pomáhají lépe porozumět nebo využívat chladničku.

Tyto výstražné symboly upozorňují na možné nebezpečí zranění osob.

Řiďte se jimi prosím.

Po přečtení tuto část uchovejte pro potřeby pozdějšího nahlédnutí.



Důležitá bezpečnostní opatření



Varování: nebezpečí požáru / hořlavé materiály

VÝSTRAHA

- Při umísťování přístroje se ujistěte, že není napájecí kabel nikde zachycen nebo poškozen.
- Přenosné prodlužovačky ani přenosné zdroje napájení neskladujte za spotřebičem.
- Plňte pouze pitnou vodou.
- Připojujte pouze k přípojce pitné vody.
- Ventilační otvory v plášti nebo konstrukci spotřebiče nesmí být zakryté.
- Nepoužívejte mechanická zařízení ani jiné prostředky pro urychlení procesu odmrazování, kromě prostředků doporučených výrobcem.
- Mohlo by dojít k poškození chladicího okruhu.
- Nepoužívejte elektrické spotřebiče uvnitř oddělení pro skladování potravin, pokud k takovému užívání nejsou určeny výrobcem.

- Tento přístroj není určen k použití dětmi a osobami se sníženými fyzickými, smyslovými nebo duševními schopnostmi nebo s nedostatečnými zkušenostmi a znalostmi, pokud nebudou pod dohledem osoby zodpovědné za jejich bezpečnost nebo pokud nebudou takovouto osobou o používání tohoto přístroje náležitě poučeny.



Bezpečnostní informace

- Tento spotřebič mohou používat děti od 8 let a osoby se sníženými fyzickými, smyslovými nebo duševními schopnostmi nebo s nedostatečnými zkušenostmi a znalostmi jedině v případě, že jsou pod dozorem nebo byly poučeny o bezpečném použití spotřebiče a chápou s ním spojená rizika. Děti si se spotřebičem nesmějí hrát. Čištění a údržbu nesmějí provádět děti bez dozoru. Děti ve věku od 3 do 8 let mohou do chladniček dávat věci a opět je z nich vyndávat.
- Pokud je poškozen napájecí kabel, musí být vyměněn výrobcem, jeho servisním zástupcem nebo podobně kvalifikovanými osobami, aby nedošlo k nebezpečným situacím.
- Zásuvka musí být snadno přístupná, aby bylo možné spotřebič v případě nouze rychle odpojit od napájení.
 - Musí být mimo oblast zadní části spotřebiče.
- Neukládejte do spotřebiče výbušné látky, jako jsou např. spreje s hořlavým hnacím plynem.
- Je-li spotřebič vybaven osvětlením LED, nedemontujte sami kryt osvětlení ani osvětlovací těleso.
 - Obrat'te se na nejbližší servisní středisko.
 - Používejte pouze osvětlovací tělesa LED dodávaná výrobcem nebo servisním zástupcem.
- Je nutné použít novou sadu hadic dodanou se spotřebičem. Starou sadu hadic již znovu nepoužívejte.
- Napájení chladničky vodou připojujete pouze ke zdroji pitné vody. Pro správnou funkci výrobni'ku ledu je nezbytný tlak vody 206-861 kPa (30-125 psi).
- Optimální spotřeby elektrické energie dosáhnete zachováním vnitřních částí (přihrádek, košů a polic) na pozicích, do kterých byly umístěny výrobcem.
- Chcete-li dosáhnout nejlepší energetické účinnosti tohoto produktu, ponechejte všechny police, zásuvky a košíky v původních pozicích.



Jak minimalizovat spotřebu energie

- Spotřebič umístěte do chladné, suché místnosti s přiměřenou ventilací.
- Zajistěte, aby nebyl vystaven přímému slunečnímu záření a nikdy jej nestavte do blízkosti přímého zdroje tepla (například radiátoru).
 - Pro úsporu energie se doporučuje neblokovat ventilační otvory nebo mřížky.
 - Teplé potraviny nechejte před vložením do mrazničky vychladnout.
 - Zmrazené potraviny nechávejte rozmrazit v chladničce. Můžete tak využít nízké teploty zmrazených potravin pro chlazení potravin uložených v chladničce.
 - Během vyjímání nebo ukládání potravin do mrazničky nenechávejte dveře příliš dlouho otevřené.
 - Čím kratší dobu ponecháte dveře otevřené, tím méně námrazy se v mrazáku vytvoří.
 - Pravidelně čistěte zadní stranu chladničky. Prach zvyšuje spotřebu energie.
 - Nenastavujte nižší teplotu, než je nutné.
 - Zajistěte dostatečné odvětrávání vzduchu na dně a na zadní stěně chladničky. Nezakrývejte větrací otvory.
 - Při instalaci ponechte vpravo, vlevo, vzadu a nad spotřebičem volný prostor. Tím pomůžete snížit spotřebu energie a také částky na vašich složenkách.

Spotřebič je určen pro použití v domácnostech a podobném prostředí, tedy například

- v zaměstnaneckých kuchyňkách v obchodech, kancelářích a jiných pracovištích;
- na chatách, případně hosty hotelů, motelů a podobných obytných prostor;
- v soukromých ubytovacích zařízeních typu bed and breakfast;
- v rámci cateringu a podobných aktivit odehrávajících se mimo vlastní prodejnu nebo restauraci.



Bezpečnostní informace

Důležité výstražné symboly pro transport a umístění

VÝSTRAHA

- Během transportu a instalace spotřebiče je nutné dbát, aby nedošlo k poškození žádné části okruhu chlazení.
 - Únik chladiva z potrubí může způsobit požár nebo vést k poranění očí. Zjistíte-li únik chladiva, nepřibližujte se s otevřeným ohněm nebo zdrojem vznícení a po několik minut důkladně větrejte vzduch v místnosti, kde je spotřebič umístěn.
 - Tento spotřebič obsahuje malé množství chladiva izobutanu (R-600a). Jedná se o přírodní plyn, který je šetrný k životnímu prostředí, ale který je také hořlavý. Během transportu a instalace spotřebiče je nutné dbát, aby nedošlo k poškození žádné části okruhu chlazení.
- Během transportu a instalace chladničky se nedotýkejte vodní hadice na zadní straně chladničky.
 - To může chladničku poškodit a v důsledku nelze použít dávkovač vody.

Důležité výstrahy vztahující se k instalaci

VÝSTRAHA

- Chladničku chraňte před vlhkostí a neinstalujte na místa, na kterých může přijít do kontaktu s vodou.
 - Poškození izolace elektrických částí může způsobit úraz elektrickým proudem nebo požár.
- Nevystavujte chladničku přímému slunečnímu záření ani tepelnému sálání ze sporáků, pokojových topných těles nebo jiných spotřebičů.



- Nezapojujte do prodlužovacího kabelu s více zásuvkami několik spotřebičů současně. Chladnička by vždy měla být zapojena do samostatné zásuvky, jejíž jmenovité napětí odpovídá parametrům na typovém štítku.
 - Takové zapojení zajistí nejlepší výkon a také zabraňuje přetížení elektrických okruhů, které způsobuje přehřívání kabeláže a může být příčinou požáru.
- Nezapojujte přívodní kabel do síťové zásuvky, která je uvolněná.
 - Hrozí nebezpečí úrazu elektrickým proudem nebo požáru.
- Nepoužívejte přívodní kabel, jenž na kterémkoli místě vykazuje známky poškození nebo opotřebení.
- Přívodní kabel příliš neohýbejte ani na něj nepokládejte těžké předměty.
- Netahejte za elektrický kabel a příliš jej neohýbejte.
- Přívodní kabel nekrutěte a neutahujte.
- Nezavěšujte přívodní kabel za kovové předměty, nepokládejte na něj těžké předměty, neumísťujte jej mezi předměty a neschovávejte kabel v prostoru za spotřebičem.
- Při posunování chladničky dbejte, abyste přívodní kabel nepřiskřípli a nepoškodili.
 - Může tak vzniknout nebezpečí úrazu elektrickým proudem nebo požáru.
- Chladničku nikdy nevypojte ze zásuvky taháním za přívodní kabel. Vždy pevně uchyťte zástrčku a plynule ji vytáhněte ze zásuvky.
 - Poškození přívodního kabelu může mít za následek zkrat, požár nebo úraz elektrickým proudem.
- V okolí chladničky nepoužívejte spreje.
 - Použití spreje v blízkosti chladničky může způsobit explozi nebo požár.
- Neinstalujte tento spotřebič poblíž hořlavých materiálů.
- Neinstalujte tento spotřebič na místě, kde by mohl unikat plyn.
 - Může tak vzniknout nebezpečí úrazu elektrickým proudem nebo požáru.
- Chladnička musí být před spuštěním umístěna a nainstalována v souladu s pokyny uvedenými v tomto návodu.



Bezpečnostní informace

- Zapojte vidlici přívodního kabelu do zásuvky tak, aby kabel visel směrem dolů.
 - Zapojíte-li vidlici hlavou dolů, může dojít k přerušení vodiče s následkem požáru nebo úrazu elektrickým proudem.
- Zkontrolujte, zda přívodní kabel není přiskřípnutý nebo poškozený zadní částí chladničky.
- Udržujte balicí materiál mimo dosah dětí.
 - Existuje riziko udušení v případě, že si jej dítě nasadí na hlavu.
- Neinstalujte tento spotřebič na vlhkém, mastném ani prašném místě, na místě vystaveném přímému slunečnímu záření a působení vody (dešťové kapky).
 - Poškození izolace elektrických částí může způsobit úraz elektrickým proudem nebo požár.
- Pokud je v chladničce prach nebo voda, odpojte přívodní kabel ze zásuvky a kontaktujte servisní středisko společnosti Samsung Electronics.
 - Hrozí nebezpečí požáru.
- Nestavějte se a nepokládejte předměty (prádlo, zapálené svíčky či cigarety, talíře, chemické prostředky, kovové předměty atd.) na spotřebič.
 - Může dojít k úrazu elektrickým proudem, požáru, problémům s funkcí výrobku nebo zranění.
- Před prvním zapojením spotřebiče do zásuvky je zapotřebí odstranit všechny ochranné plastové fólie.
- Děti musí být pod dohledem, aby bylo zajištěno, že si nebudou hrát s pojistnými kroužky určenými pro seřizování dveří nebo se svorkami pro uchycení vodovodní přípojky.
 - V případě vdechnutí nebo spolknutí kroužku či svorky dítětem hrozí nebezpečí udušení. Uchovávejte je mimo dosah dětí.
- Chladničku je nutné uzemnit.
 - Před prozkoumáváním nebo opravou libovolné části spotřebiče se vždy ujistěte, že je chladnička uzemněna. Případné probíjení spotřebiče může vést k závažným úrazům způsobeným elektrickým proudem.



- Jako uzemnění nikdy nepoužívejte plynová potrubí, telefonní vedení ani jiné možné bleskosvody.
 - Chladničku je třeba uzemnit, aby nedocházelo k probíjení spotřebiče a úrazům způsobeným elektrickým proudem.
 - Toto může vést k úrazu elektrickým proudem, požáru, explozi, nebo k problémům s funkcí výrobku.
- Jemně zastrčte přívodní kabel do zásuvky. Nepoužívejte poškozenou zástrčku nebo elektrický kabel a zkontrolujte upevnění zásuvky.
 - Může tak vzniknout nebezpečí úrazu elektrickým proudem nebo požáru.
- Výměnu pojistky na spotřebiči musí provést kvalifikovaný technik nebo servisní společnost.
 - V opačném případě hrozí nebezpečí úrazu elektrickým proudem nebo zranění.

Upozornění vztahující se k instalaci

UPOZORNĚNÍ

- Chladničku instalujte na rovný povrch s dostatečně velkým prostorem okolo.
 - Pokud není chladnička ve vyrovnané poloze, může dojít ke snížení chladivosti a životnosti.
- Po instalaci a zapnutí chladničky vyčkejte 2-3 hodiny, než do ní začnete vkládat potraviny.
- Důrazně doporučujeme svěřit instalaci chladničky do rukou kvalifikovaného instalatéra nebo společnosti.
 - V opačném případě může dojít k úrazu elektrickým proudem, požáru, explozi, problémům s funkcí výrobku nebo zranění.



Bezpečnostní informace

Důležité výstrahy vztahující se k použití

VÝSTRAHA

- Nezapojujte zástrčku do zásuvky mokřýma rukama.
 - Může vzniknout nebezpečí úrazu elektrickým proudem.
- Nepokládejte na horní povrch spotřebiče žádné předměty.
 - Při otevírání nebo zavírání dveří by tyto předměty mohly spadnout a způsobit zranění nebo poškození zařízení.
- Nevkládejte ruce, nohy či kovové předměty (např. hůlky) do spodní a zadní části chladničky.
 - Hrozí nebezpečí úrazu elektrickým proudem.
 - Ostré hrany mohou způsobit poranění.
- Nedotýkejte se vnitřních stěn mrazničky nebo předmětů v mrazničce uložených mokřýma rukama.
 - Mohli byste si způsobit omrzliny.
- Na chladničku nestavte nádoby s vodou.
 - V případě rozlití hrozí nebezpečí úrazu elektrickým proudem nebo požáru.
- Do chladničky neukládejte těkavé ani hořlavé látky (benzen, ředidla, propan, alkohol, éter, zkapalněný propan butan apod.).
 - Tato chladnička je určena pouze pro skladování potravin.
 - Může vzniknout nebezpečí požáru nebo výbuchu.
- Děti musí být pod dohledem, aby bylo zajištěno, že si s přístrojem nebudou hrát.
 - Nenechávejte prsty ve styčných místech. Vzdálenosti mezi dveřmi a tělem spotřebiče jsou malé. Pokud se v okolí pohybují děti, buďte při otevírání dveří chladničky opatrní.
- Mezi dveře nevkádejte svoje prsty ani prsty dětí.
 - Nenechávejte prsty ani v levé, ani v pravé mezeře dveří. Pokud máte mezi dveřmi chladničky prsty, buďte při otevírání opatrní.
- Nedovolte dětem věšet se na dveře nebo dveřní přihrádky. Může dojít k vážným zraněním.



- Nedovolte dětem lézt dovnitř spotřebiče. Mohly by uvíznout.
- Nestrkejte ruce do mezery mezi podlahou a spotřebičem.
 - Ostré hrany mohou způsobit poranění.
- V chladniče neuchovávejte farmaceutika, látky určené k výzkumu a předměty a látky citlivé na teplotu.
 - V chladniče nesmí být skladovány výrobky, které vyžadují přesně regulovanou teplotu.
- V případě, že ucítíte zápach farmaceutik nebo kouře, okamžitě spotřebič vypojte ze zásuvky a kontaktujte vaše servisní středisko Samsung Electronics.
- Pokud je v chladniče prach nebo voda, odpojte přírodní kabel ze zásuvky a kontaktujte servisní středisko společnosti Samsung Electronics.
 - Hrozí nebezpečí požáru.
- Nedovolte dětem stoupat na police.
 - Police by se mohla zlomit.
- Nenechávejte dveře chladničky otevřené bez dozoru a nedovolte dětem vstupovat do vnitřního prostoru chladničky.
- Nedovolte malým dětem lézt do zásuvky.
 - Hrozí nebezpečí zadušení nebo úrazu v případě uvíznutí v zásuvce.
- Neukládejte do chladničky příliš velké množství potravin.
 - Při otevírání dveří by tyto předměty mohly spadnout a způsobit zranění nebo poškození zařízení.
- Na povrch spotřebiče nestříkejte těkavé látky, jako například insekticidy.
 - Takové látky mohou být zdraví škodlivé a mohou také způsobit úraz elektrickým proudem, požár nebo poškodit výrobek.
- Do otvoru dávkovače vody, do žlábků zásobníku ledu ani do nádoby výrobníku ledu nikdy neukládejte prsty ani žádné předměty.
 - Mohlo by dojít ke zranění osob nebo poškození zařízení.
- V okolí chladničky nepoužívejte ani neukládejte žádné látky citlivé na teplotu, jako např. hořlavé spreje, předměty, suchý led, léky nebo chemikálie.



Bezpečnostní informace

- Ve vnitřním prostoru chladničky nepoužívejte vysoušeč vlasů. Nedávejte do chladničky zapálenou svíčku za účelem odstranění nepříjemných pachů.
 - Může tak vzniknout nebezpečí úrazu elektrickým proudem nebo požáru.
- Nádrž na vodu a zásobník ledových kostek plňte pouze pitnou vodou (minerální nebo čištěnou vodou).
 - Nenalévejte do zásobníku čas, džusy nebo iontové nápoje. Hrozí poškození chladničky.
- Nestavějte se a nepokládejte předměty (prádlo, zapálené svíčky či cigarety, talíře, chemické prostředky, kovové předměty atd.) na spotřebič. Může dojít k úrazu elektrickým proudem, požáru, problémům s funkcí výrobku nebo zranění. Na spotřebič nestavte nádoby s vodou.
 - V případě rozlití hrozí nebezpečí úrazu elektrickým proudem nebo požáru.
- Nikdy se po delší dobu nedívejte přímo do UV LED lampy.
 - Ultrafialové paprsky mohou způsobit poškození zraku.
- Nevkládejte police vzhůru nohama. Zarážky by poté nemusely fungovat správně.
 - V případě vypadnutí skleněné police hrozí zranění oso.
- Nenechávejte prsty ve styčných místech. Vzdálenosti mezi dveřmi a tělem spotřebiče jsou malé. Pokud se v okolí pohybují děti, buďte při otevírání dveří chladničky opatrní.
- Zjistíte-li úniku plynného chladiva, nepřibližujte se s otevřeným ohněm nebo zdrojem vznícení a po několik minut důkladně větrejte vzduch v místnosti, kde je spotřebič umístěn.
 - Nedotýkejte se spotřebiče ani přívodního kabelu.
 - Nezapínejte ventilátor.
 - Případné zajiskření může způsobit explozi nebo požár.
- Lahve by měly být skladovány těsně u sebe, aby nemohly vypadnout.
- Tento spotřebič je určen pouze pro domácí skladování potravin.



-
- Do otvoru dávkovače vody, do zlábků zásobníku ledu ani do nádoby výrobce ledu nikdy nekládejte prsty ani žádné předměty.
 - Mohlo by dojít ke zranění osob nebo poškození zařízení.
 - Nepokoušejte se opravit, rozložit či upravit spotřebič sami od sebe.
 - Nepoužívejte jiné než standardní pojistky (např. měděné, ocelové dráty atd.).
 - Pokud je chladničku zapotřebí opravit, kontaktujte nejbližší servisní středisko.
 - V opačném případě může dojít k úrazu elektrickým proudem, požáru, problémům s funkcí výrobku nebo zranění.
 - Pokud ze spotřebiče začne vycházet zápach spáleniny nebo kouř, okamžitě chladničku vypojte ze zásuvky a kontaktujte servisní středisko společnosti Samsung Electronics.
 - V opačném případě hrozí nebezpečí úrazu elektrickým proudem nebo požáru.
 - Před výměnou žárovek chladničky nejdříve vypojte spotřebič ze zásuvky.
 - V opačném případě hrozí nebezpečí úrazu elektrickým proudem.
 - Pokud vám bude výměna jiného než LED osvětlení působit problémy, kontaktujte servisní středisko Samsung.
 - Jemně zastrčte přívodní kabel do zásuvky.
 - Nepoužívejte poškozenou zástrčku nebo elektrický kabel a zkontrolujte upevnění zásuvky.
 - Může tak vzniknout nebezpečí úrazu elektrickým proudem nebo požáru.



Bezpečnostní informace

Upozornění vztahující se k použití

UPOZORNĚNÍ

- Rozmrazené potraviny opakovaně nezmrazujte.
 - U rozmrazených potravin, které byly předtím zmrazeny, vznikají škodlivé bakterie rychleji než v případě čerstvých potravin.
 - Druhé rozmrazení způsobí zničení ještě většího počtu buněk, vyloučení vlhkosti a změnu integrity výrobku.
- Nerozmrazujte maso při pokojové teplotě.
 - Bezpečnost potravin závisí na tom, zda bylo s potravinami v syrovém stavu správně zacházeno.
- Neukládejte do mrazničky skleněné lahve a perlivé nápoje.
 - Lahev by mohla zamrznout, prasknout a tak způsobit zranění.
- Používejte pouze výrobek ledu dodávaný k chladničce.
- Pokud nebudete delší dobu doma (například o prázdninách) a nebudete používat dávkovač vody nebo ledu, zavřete vodní ventil.
 - Jinak může dojít k úniku vody.
- Pokud nebudete chladničku velmi dlouho používat (3 týdny nebo déle), vyprázdněte ji včetně nádoby na led, odpojte ji od elektrické sítě, uzavřete vodovodní ventil, otřete přebytečnou vlhkost z vnitřních stěn a nechte otevřené dveře, aby uvnitř chladničky nedocházelo ke vzniku zápachu a plísní.
- V rámci zajištění optimálního provozu chladničky:
 - Neumísťujte potraviny do těsné blízkosti ventilačních otvorů v zadní části chladničky, protože by omezily cirkulaci vzduchu uvnitř chladičoho prostoru.
 - Potraviny před uložením do chladničky dobře zabalte nebo je uzavřete do vzduchotěsných nádob.
 - Dodržujte maximální dobu skladovatelnosti uvedenou na mražených potravinách.



- Chladničku není nutné odpojovat od elektrické sítě, pokud nebudete doma déle než tři týdny. Pokud však budete pryč více než tři týdny, vytáhněte všechny potraviny a led v nádobě na led, odpojte chladničku od sítě, zavřete vodní ventil, otřete přebytečnou vlhkost z vnitřních stěn a nechte dveře otevřené, aby se zabránilo zápachům a plísní.
- Zákonná záruka a zásahy.
 - Na jakékoli změny a úpravy provedené třetí stranou na tomto spotřebiči se nevztahuje záruka společnosti Samsung a společnost Samsung v takových případech neodpovídá za jakékoli bezpečnostní incidenty nebo škody způsobené těmito úpravami.
- Ujistěte se, že ventilační otvory uvnitř chladničky nic neblokuje.
 - Pokud jsou ventilační otvory zakryté, zejména plastovým sáčkem, může dojít k nepřiměřenému poklesu teploty. Pokud je tato doba ochlazování příliš dlouhá, může dojít k prasknutí vodního filtru a úniku vody.
- Používejte pouze výrobek ledu dodávaný k chladničce.
- Otřete vlhkost uvnitř chladničky a nechte otevřené dveře.
 - V opačném případě může vzniknout zápach a plíseň.
- Po vypojení spotřebiče z elektrické zásuvky vyčkejte alespoň pět minut, než jej opět zapojíte.
- V případě, že dojde ke styku spotřebiče s vodou, vypojte jej ze zásuvky a kontaktujte vaše servisní středisko Samsung Electronics.
- Vyhýbejte se použití nepřiměřené síly při manipulaci se skleněnými povrchy.
 - Rozbité sklo může způsobit zranění nebo škody na majetku.
- Nádrž na vodu a zásobník ledových kostek používejte pouze s pitnou vodou (kohoutkovou, minerální nebo filtrovanou).
 - Neplňte nádrž čajem nebo sportovními nápoji. Mohlo by to vést k poškození chladničky.
- Dejte pozor na případné uvíznutí prstů ve dveřích chladničky.

Bezpečnostní informace

- Pokud dojde k zaplavení chladničky vodou, kontaktujte nejbližší servisní středisko.
 - Hrozí nebezpečí úrazu elektrickým proudem nebo požáru.
- Ve dveřních přihrádkách nenechávejte rostlinný olej. Může ztuhnout, což zhorší jeho chuť, a bude obtížné ho použít. Navíc z otevřené lahve může unikat olej, což může vést až k prasknutí dveřní přihrádky. Po otevření lahve je nejlepší nechat ji na chladném a tmavém místě, například ve skřínce nebo v komoře.
 - Mezi rostlinné oleje patří například olivový, kukuřičný, řepkový atd.

Upozornění vztahující se k čištění

UPOZORNĚNÍ

- Nestříkejte vodu přímo na vnitřní nebo vnější povrch chladničky.
 - Hrozí nebezpečí úrazu elektrickým proudem nebo požáru.
- Ve vnitřním prostoru chladničky nepoužívejte vysoušeč vlasů.
- Nedávejte do chladničky zapálenou svíčku za účelem odstranění nepříjemných pachů.
 - Může tak vzniknout nebezpečí úrazu elektrickým proudem nebo požáru.
- Nestříkejte čisticí prostředky přímo na displej.
 - Mohly by se setřít nápisy vytištěné na displeji.
- Pokud se do spotřebiče dostane cizorodá tekutina (např. voda), odpojte chladničku ze zásuvky a kontaktujte nejbližší servisní středisko.
 - V opačném případě hrozí nebezpečí úrazu elektrickým proudem nebo požáru.
- Případné nečistoty na vidlici zástrčky přívodního kabelu odstraňte čistým, suchým hadrem. K čištění elektrické zástrčky nikdy nepoužívejte mokrý nebo vlhký hadr.
 - V opačném případě hrozí nebezpečí úrazu elektrickým proudem nebo požáru.

- Nečistěte spotřebič přímým stříkáním vody.
- K čištění nepoužívejte benzen, ředidlo ani chlór.
 - Tyto látky mohou poškodit povrch spotřebiče a způsobit požár.
- Do otvoru dávkovače nikdy nevkládejte prsty ani žádné předměty.
 - Mohlo by dojít ke zranění osob nebo poškození zařízení.
- Před čištěním nebo údržbou odpojte spotřebič ze zásuvky.
 - V opačném případě hrozí nebezpečí úrazu elektrickým proudem nebo požáru.
- Pro čištění chladničky používejte čistou houbičku nebo měkký hadřík a jemný saponát.
- K čištění vnějších povrchů (dveří a skříně), plastových částí, obložení dveří a interiéru a těsnění nepoužívejte abrazivní ani silné čisticí prostředky, jako jsou čističe oken, čisticí prášky, hořlavé kapaliny, kyselina chlorovodíková, čisticí vosky, koncentrované saponáty, bělidla nebo čisticí prostředky obsahující ropné produkty.
 - Mohou způsobit škrábance nebo poškodit materiál.
- Pokud jsou skleněné police nebo kryty studené, nečistěte je teplou vodou. V případě vystavení náhlým změnám teploty nebo při nárazu či pádu by se mohly zlomit.



Bezpečnostní informace

Důležité výstrahy vztahující se k likvidaci

VÝSTRAHA

- Obalové materiály tohoto výrobku prosím zlikvidujte způsobem šetrným k životnímu prostředí.
- Před odvozem spotřebiče k likvidaci zkontrolujte, zda není poškozeno žádné potrubí ani zařízení na jeho zadní straně.
- Jako chladivo se používá látka R-600a nebo R-134a. Typ chladiva pro vaši chladničku zjistíte na štítku kompresoru spotřebiče nebo na typovém štítku uvnitř chladničky. Pokud tato chladnička obsahuje hořlavý plyn (chladivo R-600a), obraťte se na místní úřady ohledně bezpečné likvidace tohoto výrobku.
- Před odložením výrobku určeného k likvidaci demontujte dveře anebo dvevní těsnění a zámky dveří, aby uvnitř nemohly uvíznout malé děti nebo zvířata. Děti musí být pod dohledem, aby bylo zajištěno, že si s přístrojem nebudou hrát. Děti by mohly uvíznout uvnitř a zranit se nebo se udusit.
 - Děti by mohly uvíznout uvnitř a zranit se nebo se udusit.
- Součástí izolačního materiálu je cyklopentan. Plyny použité v izolačních materiálech vyžadují speciální postupy likvidace. Postup řádné likvidace tohoto výrobku vám sdělí místní úřad ochrany životního prostředí.
- Uchovávejte veškeré balicí materiály mimo dosah dětí. Mohou pro ně představovat nebezpečí.
 - V případě, že si dítě nasadí přes hlavu sáček nebo jiný balicí materiál, hrozí nebezpečí udušení.

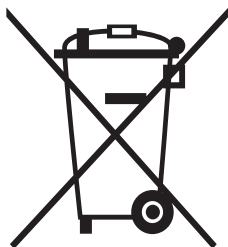


Další tipy pro správné použití

- V případě výpadku elektrické energie kontaktujte energetickou společnost s dotazem, jak dlouho bude výpadek trvat.
 - Většina výpadků elektrické energie netrvá déle než jednu nebo dvě hodiny, což teplotu v mrazničce neovlivní. V době výpadku proudu však omezte otevírání dveří mrazničky na minimum.
 - Pokud by výpadek elektrické energie trval déle než 24 hodin, vyjměte veškeré mražené potraviny.
- Výkon chladničky nemusí být konzistentní (teplota v mrazničce může nepřiměřeně růst a zmrazené potraviny tak mohou začít tát) v případě, že se bude delší dobu nacházet na místě, ve kterém se teploty stále pohybují pod přípustnými hodnotami.
- Některým potravinám uložení do chladničky nesvědčí a může mít negativní dopad na jejich čerstvost.
- Vaše mraznička je vybavena funkcí odmrazování. To znamená, že není nutné ji ručně odmrazovat. Tato činnost bude probíhat automaticky.
- Teplota se během odmrazování zvyšuje podle požadavků norem ISO. Pokud však chcete předejít nežádoucímu zvýšení teploty zmrazených potravin během odmrazování mrazničky, zabalte je do několika vrstev novinového papíru.
- Potraviny, které se zcela rozmrazily, neukládejte zpět do mrazničky.
- V přihrádkách nebo zásuvkách mrazničky, které jsou označeny dvěma hvězdičkami (☆☆), je teplota o něco vyšší než ve zbytku mrazničky. Při používání přihrádek se dvěma hvězdičkami se řiďte pokyny uvedenými v návodu k obsluze dodanému k zakoupenému spotřebiči.

Bezpečnostní informace

Instrukce vztahující se ke směrnici OEEZ



Správná likvidace výrobku (Elektrický a elektronický odpad)

(Platí pro země s odděleným systémem sběru)

Toto označení na výrobku, jeho příslušenství nebo dokumentaci znamená, že výrobek a jeho elektronické příslušenství (například nabíječku, náhlavní sadu, USB kabel) je po skončení životnosti zakázáno likvidovat jako běžný komunální odpad. Možným negativním dopadům na životní prostředí nebo lidské zdraví způsobeným nekontrolovanou likvidací zabráníte oddělením zmíněných produktů od ostatních typů odpadu a jejich zodpovědnou recyklací za účelem udržitelného využívání druhotných surovin.

Uživatelé z řad domácností by si měli od prodejce, u něhož produkt zakoupili, nebo u příslušného městského úřadu vyžádat informace, kde a jak mohou tyto výrobky odevzdat k bezpečné ekologické recyklaci.

Podnikoví uživatelé by měli kontaktovat dodavatele a zkontrolovat všechny podmínky kupní smlouvy. Tento výrobek a jeho elektronické příslušenství nesmí být likvidován spolu s ostatním průmyslovým odpadem.

Informace o závazcích společnosti Samsung v oblasti ochrany životního prostředí a regulačních povinností týkajících se výrobku (např. uplatňování nařízení o likvidaci baterií, REACH, OEEZ) najdete prostřednictvím www.samsung.com v sekci věnované udržitelnosti.

(Pouze pro výrobky prodávané v evropských zemích a Spojeném království)

Instalace

Tyto instrukce pečlivě čtěte a řiďte se jimi. Jedině tak bude zajištěna správná instalace spotřebiče a jeho bezpečný provoz.

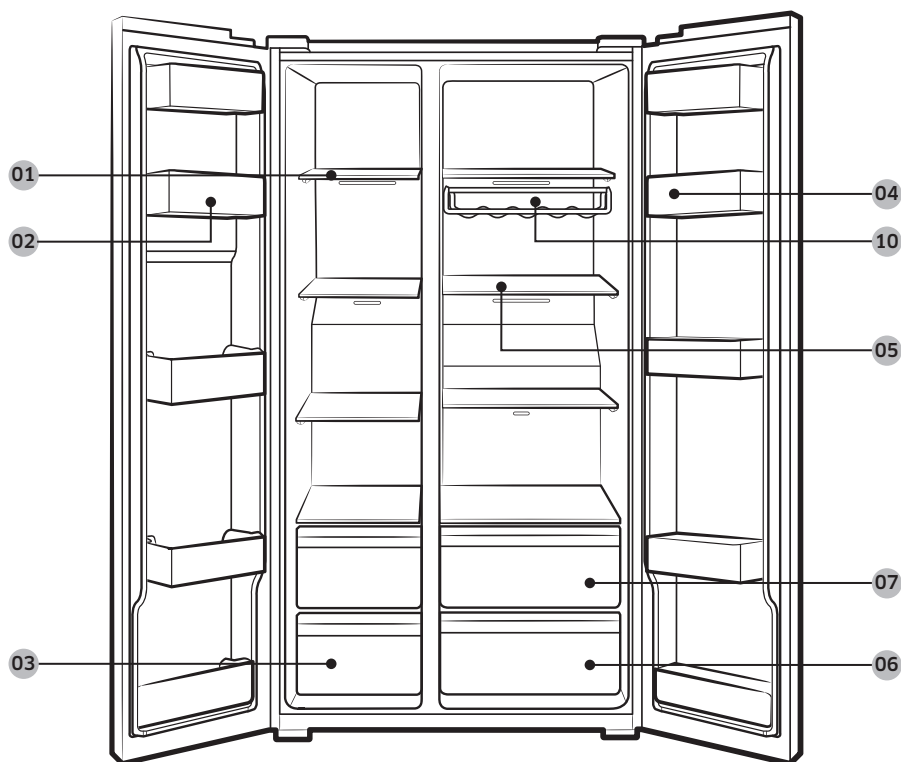
⚠ VÝSTRAHA

- Chladničku používejte pouze k účelu, pro který je určena, dle popisu v tomto návodu.
- K provádění servisních úkonů je oprávněn pouze kvalifikovaný technický personál.
- Obalový materiál zlikvidujte v souladu s místními předpisy.
- Aby se zabránilo úrazu elektrickým proudem, před provedením servisních úkonů nebo výměnou částí odpojte napájecí kabel.

Rychlý přehled

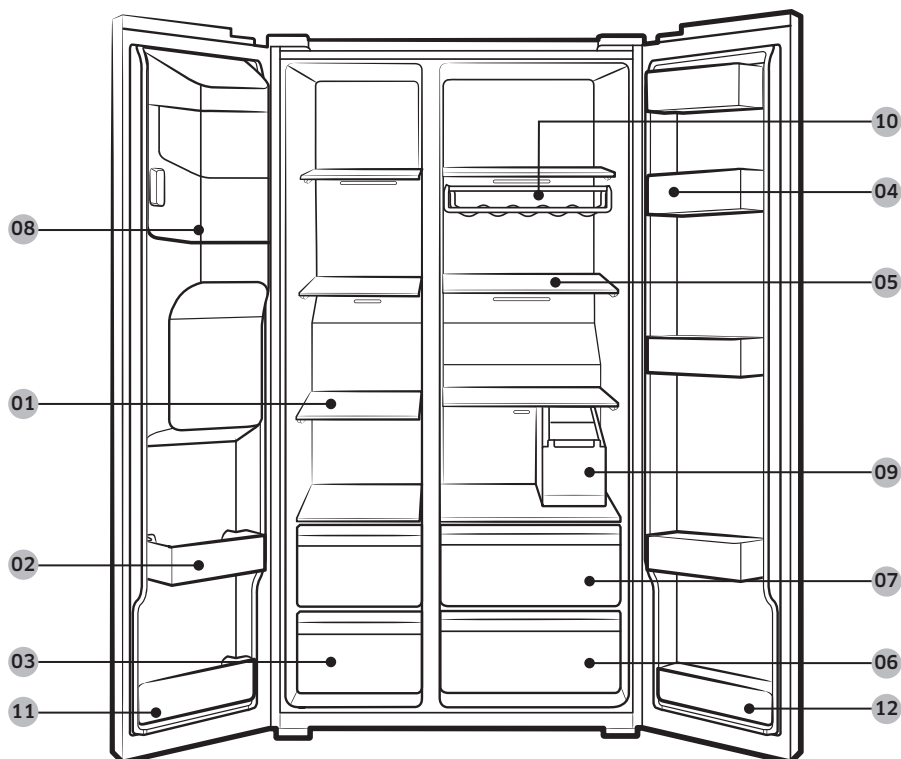
Skutečný vzhled chladničky se může lišit od obrázku a popisu v závislosti na vašem modelu a zemi.

Normální modely



Instalace

Modely vybavené dávkovačem



01 Police mrazničky

02 Víceúčelová přihrádka
v mrazničce

03 Skladovací zásuvka na
sušené potraviny a maso

04 Přihrádka chladničky

05 Police chladničky

06 Zásuvka na zeleninu

07 Víceúčelová zásuvka

08 Nádobu výrobku ledu **

09 Nádržka na vodu *

10 Přihrádka na víno *

11 Dolní přihrádka mrazničky

12 Dolní přihrádka chladničky

* Pouze pro určité modely

** Pouze u modelů s dávkovačem

POZNÁMKA

Vzhled nádoby na vejce se může u jednotlivých modelů lišit.

UPOZORNĚNÍ

U normálních modelů neměňte pozici polic v mrazničce. Police v mrazničce jsou různě dlouhé, a pokud jejich pozici změníte, můžete při zavírání dveří výrobek poškodit.

Instalace krok za krokem

KROK 1 Vyberte vhodné umístění

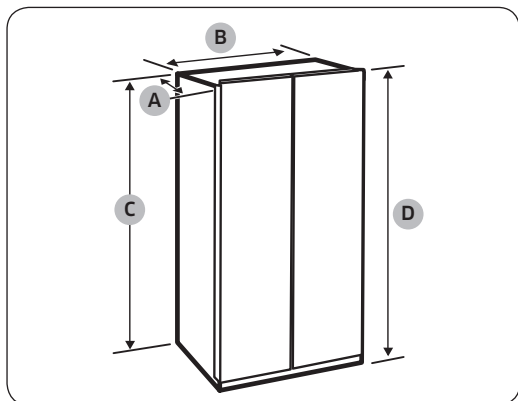
Požadavky na umístění:

- Stabilní, vyrovnaný povrch, který nebude blokovat ventilační otvory spotřebiče
- Mimo přímé sluneční světlo
- S dostatečným prostorem pro otevírání a zavírání dveří
- Daleko od zdrojů tepla
- S dostatečným prostorem pro údržbu a servis
- Přípustný rozsah okolní teploty: od 5 °C do 43 °C

Instalace

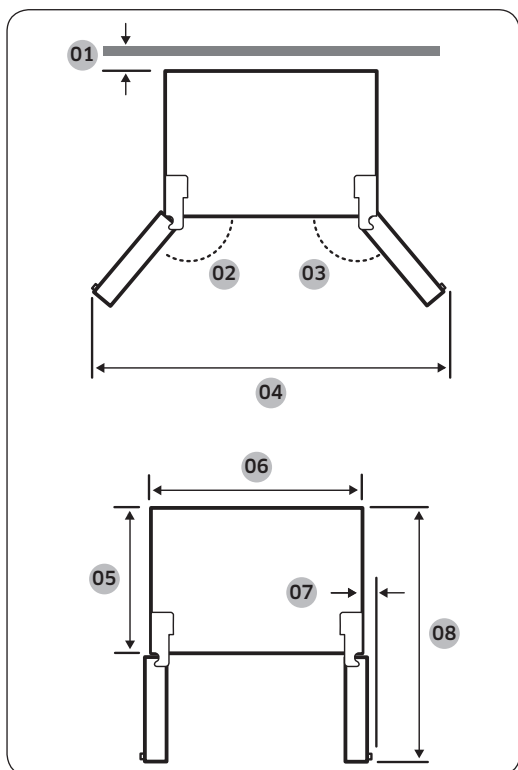
Požadavky na volný prostor

Požadavky na prostor pro instalaci zjistíte na obrázcích a v tabulce níže.



Hloubka „A“	716
Šířka „B“	912
Výška „C“	1746
Celková výška „D“	1780

(jednotka: mm)

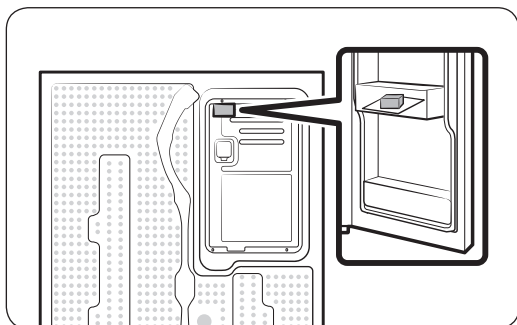


Model	RS67A8* RS66A8* RS6JA8* RS6KA8*	RS68A8* RS6GA8*
01	doporučeno více než 50 mm	
02	165°	
03	170°	
04	1739 mm	1730 mm
05	610 mm	
06	912 mm	
07	30 mm	
08	1165 mm	

POZNÁMKA

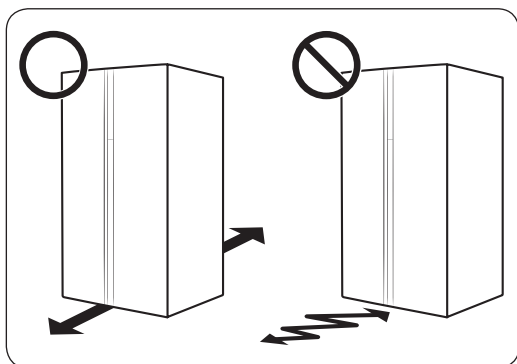
Rozměry v tabulce se mohou lišit v závislosti na metodě měření.

KROK 2 Stanovení vzdálenosti (k dispozici pouze u vybraných modelů)



1. Otevřete dveře a vyhledejte dodanou rozpěrnou vložku.
2. Rozbalte rozpěrnou vložku a podle obrázku ji upevněte k zadní části chladničky. Zlepšuje proudění vzduchu k zadní stěně a snižuje spotřebu energie.

KROK 3 Vyrovnání



- Povrch, na kterém bude chladnička umístěna, musí snést zátěž plně naložené chladničky.
- Kvůli ochraně povrchu vložte pod každou z nožiček kus lepenky.
- Po usazení chladničky do požadovaného umístění s ní pokud možno dále nepohybujte, abyste nepoškodili povrch podlahy. Pokud ji musíte posunout, podložte ji tvrdou lepenkou nebo kusem látky, např. starým kobercem.

POZNÁMKA

Pokud chladnička neprojde kvůli svým rozměrům vstupním otvorem, projděte si část **Demontáž dveří pro vstup** v kapitole Instalace.

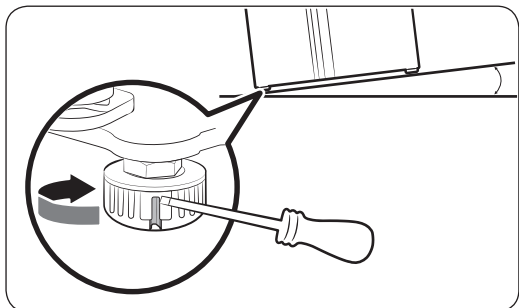
Instalace

KROK 4 Seřízení vyrovnávacích nožek

UPOZORNĚNÍ

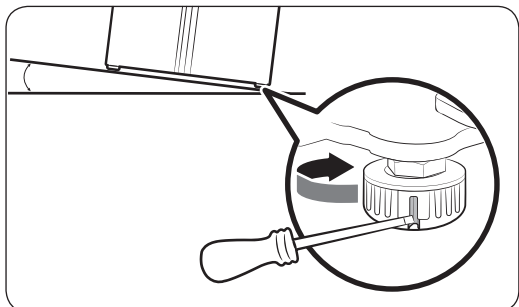
- Chladnička musí být ve vyrovnané poloze na ploché, pevné podlaze. V opačném případě může dojít k poškození chladničky nebo fyzickému zranění.
- Při vyrovnávání chladničky dbejte na to, aby byla prázdná. Zkontrolujte, zda v chladničce nezůstaly žádné potraviny.
- Z bezpečnostních důvodů vyrovnejte polohu chladničky tak, aby byla přední strana nepatrně vyšší než zadní.

Chladničku lze vyrovnat pomocí předních nožek, opatřených za tímto účelem zvláštním šroubem (nivelátorem). Pro vyrovnání chladničky použijte plochý šroubovák.



Nastavení výšky strany mrazničky:

Do nivelátoru přední nožky mrazáku vložte plochý šroubovák. Otáčením nivelátoru po směru hodinových ručiček provedete zvýšení, otáčením v opačném směru provedete snížení.



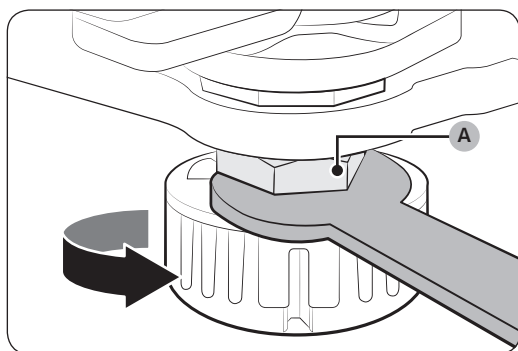
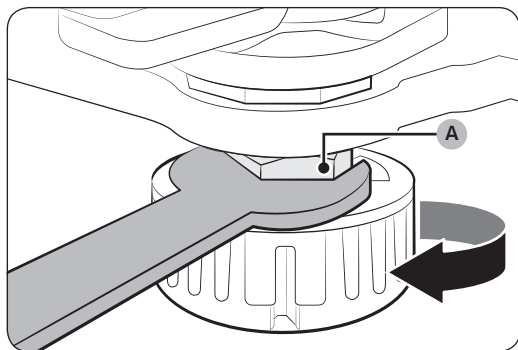
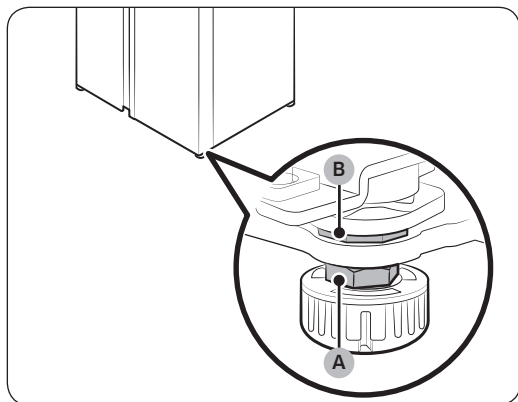
Nastavení výšky strany chladničky:

Do nivelátoru přední nožky chladničky vložte plochý šroubovák. Otáčením nivelátoru po směru hodinových ručiček provedete zvýšení, otáčením v opačném směru provedete snížení.

KROK 5 Seřízení výšky dveří a mezery dveří

Seřízení výšky dveří

Výšku dveří lze nastavit pomocí upínací matice a matice pro regulaci výšky ve spodní přední části jednotlivých dveří.

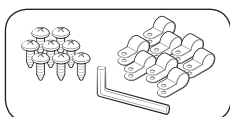


1. Otevřete dveře, které chcete seřídit, a vyhledejte dvě matice (A) a (B) na spodní přední části dveří.
2. Pomocí klíče 19 mm (součástí dodávky) uvolněte **upínací matici (A)** otáčením po směru hodinových ručiček. Poté otevřete dveře a proveďte následující kroky na vnitřní straně dveří.
 - Chcete-li dveře zvednout, otáčejte **matici pro regulaci výšky (B)** proti směru hodinových ručiček.
 - Chcete-li dveře snížit, otáčejte **matici pro regulaci výšky (B)** po směru hodinových ručiček.
3. Jakmile budete hotovi, utáhněte **upínací matici (A)** jejím otáčením proti směru hodinových ručiček.

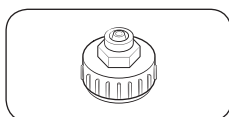
Instalace

KROK 6 Připojení vodovodního potrubí dávkovače (pouze pro určité modely)

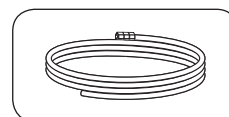
Požadované díly a nástroje



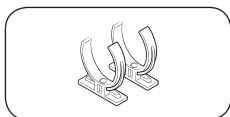
Svorky a šrouby pro upevnění vodovodního potrubí



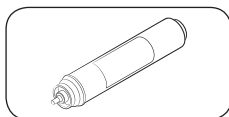
Svorka (24 mm)



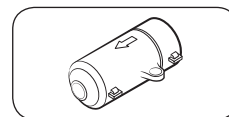
Vodovodní potrubí



Aretační svorka vodního filtru

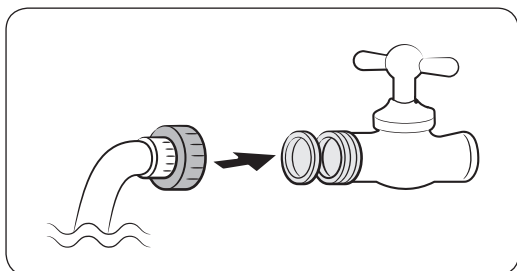


Vodní filtr



Zkontrolujte ventil

Instalace (externí potrubí dávkovače)



1. Namontujte vodovodní potrubí pomocí svorek.
2. Uzavřete hlavní přívod vody a potom utáhněte vodovodní kohoutek.
3. Připojte spojku ke kohoutku studené vody.

⚠ UPOZORNĚNÍ

- Zkontrolujte, že jste spojku připojili ke kohoutku studené vody. V případě připojení ke kohoutku teplé vody by mohlo dojít k ucpání vodního filtru a selhání jeho normálního provozu.
- Záruka na vaši chladničku se nevztahuje na instalaci vodovodního potrubí. Instalace vodovodního potrubí bude provedena na vaše vlastní náklady, pokud není instalační poplatek zahrnut v ceně prodejce.
- Společnost Samsung nepřebírá žádnou zodpovědnost za instalaci vodovodního potrubí. Pokud dojde k úniku vody, obraťte se na instalátora vodovodního potrubí.
- Vodovodní potrubí musí být opraveno kvalifikovaným odborníkem. Pokud dojde k úniku vody, obraťte se na místní servisní středisko Samsung nebo instalátora vodovodního potrubí.

KROK 7 Připojení vodovodního potrubí (pouze pro určité modely)

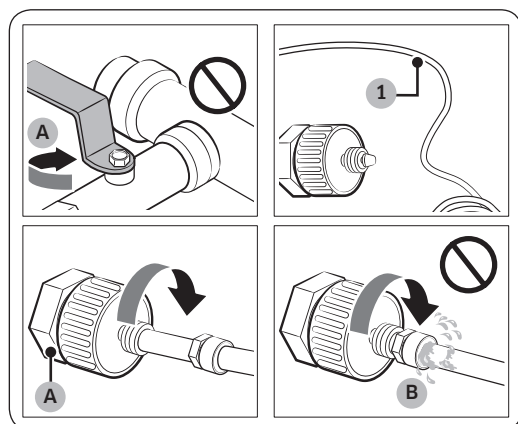
⚠ UPOZORNĚNÍ

- Vodovodní potrubí musí být připojeno kvalifikovaným technikem.
- Záruka na vaši chladničku se nevztahuje na instalaci vodovodního potrubí. Instalace vodovodního potrubí bude provedena na vaše vlastní náklady, pokud není instalační poplatek zahrnut v ceně prodejce.
- Společnost Samsung nepřebírá žádnou zodpovědnost za instalaci vodovodního potrubí. Pokud dojde k úniku vody, obraťte se na instalatéra vodovodního potrubí.

Připojení potrubí studené vody k vodní filtrační hadici

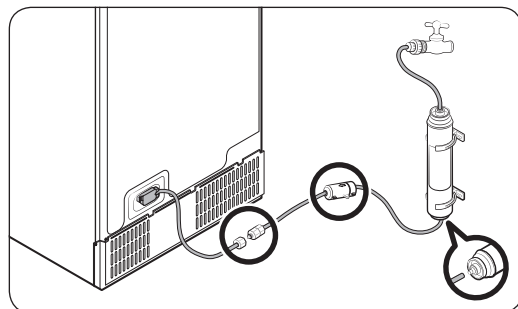
⚠ UPOZORNĚNÍ

- Zkontrolujte, zda je vodní filtrační hadice připojena k potrubí zdroje studené vody. Připojení k potrubí horké vody může způsobit poruchu vodního filtru.



A. Zavřete hlavní vodovodní potrubí.

B. Žádná mezera



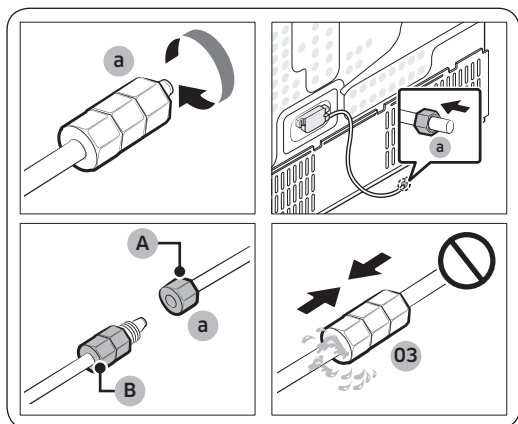
1. Uzavřete přívod vody zavřením hlavního vodovodního ventilu.
2. Najděte **vodovodní potrubí (1)** studené pitné vody.
3. Napojení na vodovodní potrubí proveďte podle pokynů v části Instalace vodovodního potrubí.

📖 POZNÁMKA

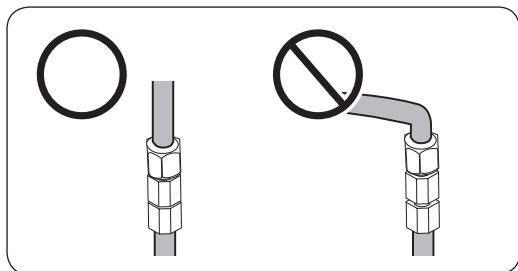
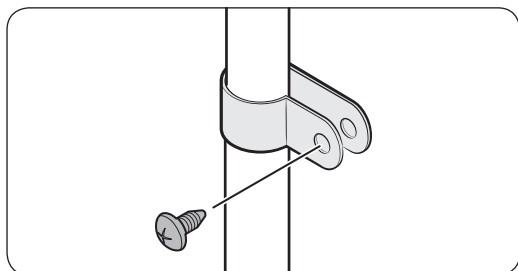
Je nutné použít novou sadu hadic dodanou se spotřebičem. Starou sadu hadic již znovu nepoužívejte.

Instalace

Připojení vodní filtrační hadice k vodovodnímu potrubí



- A. Vodovodní potrubí z jednotky
B. Vodovodní potrubí ze soupravy



Oprava vodovodního potrubí

⚠ UPOZORNĚNÍ

Vodovodní potrubí musí být opraveno kvalifikovaným odborníkem. Pokud dojde k úniku vody, obraťte se na místní servisní středisko Samsung nebo instalátora vodovodního potrubí.

1. Uvolněte a odeberte **kompresní matici (a)** z vodovodního potrubí chladničky a nasadte ji na vodní filtrační hadici.
2. Utažením **kompresní matice (a)** připojte vodní filtrační hadici a vodovodní potrubí.
3. Otevřete hlavní vodní ventil a zkontrolujte, zda těsní.
4. Pokud ano, před použitím chladničky vypusťte asi 10 litrů vody nebo vypouštějte vodu po dobu 6-7 minut, aby se odstranily nečistoty uvnitř vodního filtračního systému.
5. Pomocí svorky upevněte vodovodní potrubí k výlevce nebo stěně.

⚠ UPOZORNĚNÍ

- Vodovodní potrubí nadměrně neutahujte. Ujistěte se, že vodovodní potrubí není ohnuté, skřípnuté nebo zmáčknuté.
- Vodovodní potrubí neupevňujte na žádnou část chladničky. Mohlo by to vést k poškození chladničky.

📖 POZNÁMKA

Pokud je nutné chladničku po připojení vodovodního potrubí přemístit, zkontrolujte, že je spoj vodovodního potrubí rovně.

Vodní filtrační systém reverzní osmózy

Tlak vody systému dodávky vody do vodního filtračního systému reverzní osmózy musí být mezi 241 kPa a 827 kPa.

Tlak vody vodního filtračního systému reverzní osmózy do potrubí studené vody chladničky musí být alespoň 276 kPa. Je-li tlak vody nižší než zadaný:

- Zkontrolujte, zda není zablokován filtr systému reverzní osmózy. V případě potřeby filtr vyměňte.
- Nádrž na vodu v systému reverzní osmózy naplňte vodou.
- Pokud má vaše chladnička vodní filtr, může to dále snížit tlak vody ve spolupráci se systémem reverzní osmózy. Odstraňte vodní filtr.

Potřebujete-li více informací nebo servis, obraťte se na licencovaného, kvalifikovaného instalátéra.

POZNÁMKA

JE TŘEBA NAINSTALOVAT VODNÍ FILTR.

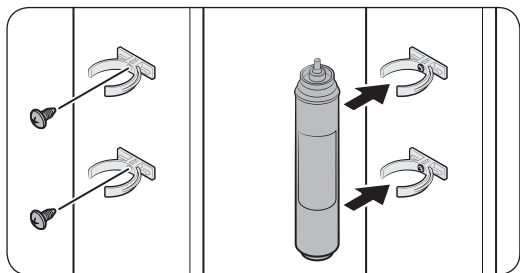
- Dbejte na to, abyste nainstalovali vodní filtr.
- Pokud instalaci vodního filtru neprovedete, může docházet k trvalému pronikání jemných cizích materiálů (písku, vodního kamene) do přívodu vody a případně způsobovat závady systému přívodu vody.

Instalace

Objednání nového filtru

Chcete-li zakoupit nový vodní filtr (typ dílu: HAFEX/EXP), obraťte se na místní servisní středisko Samsung.

Montáž vodního filtru na místo



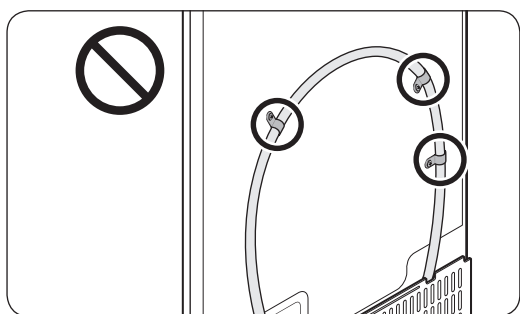
1. Upevněte **aretační svorky** (2×) na vhodná místa, například pod výlevku. Pevně zajistěte **aretační svorky** pomocí šroubů.
2. Vložte **vodní filtr** do horní a dolní aretační svorky. Dbejte přitom na jeho správnou orientaci. **Vodní filtr** musí být ve svislé poloze.

POZNÁMKA

Pokud je filtr nainstalován vodorovně, může voda ve filtru zůstat. Proto se doporučuje svislá instalace.


UPOZORNĚNÍ

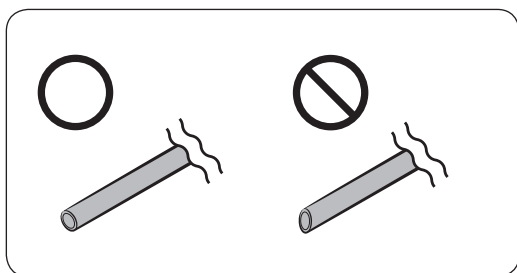
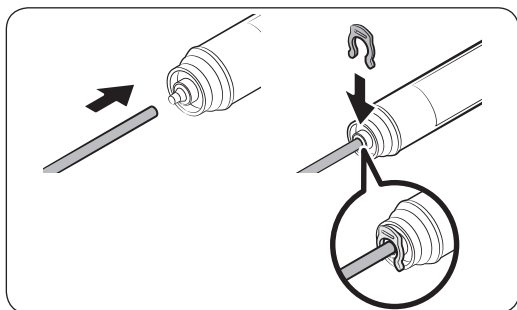
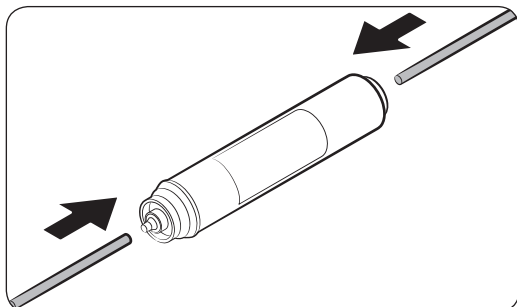
Vodní filtr neupevňujte na žádnou část chladničky. Mohlo by to vést k poškození chladničky.



Výměna vodního filtru (pouze pro určité modely)

UPOZORNĚNÍ

- Nepoužívejte vodní filtry třetích stran. Používejte pouze filtry dodané nebo schválené firmou Samsung.
- Neschválené filtry mohou vytékat, poškodit chladničku nebo způsobit úraz elektrickým proudem. Společnost Samsung nenesе žádnou zodpovědnost za jakékoliv škody způsobené použitím vodních filtrů třetích stran.
- Symbol výměny vodního filtru () bliká, aby vás upozornil na to, že nastal čas na výměnu vodního filtru.



1. Uzavřete hlavní přívod vody.
2. Připojte přívod vody na vstupní stranu filtru (až nadoraz).
3. Připojte potrubí dávkovače na výstupní stranu filtru.
4. Zkontrolujte, zda nedochází k úniku. Pokud ne, zajistěte potrubí svorkami.
5. Vložte vodní filtr zpět na místo a upevněte jej pomocí svorek.
6. Resetujte alarm výměny vodního filtru. (Podrobné pokyny najdete v části „Resetování nebo vypnutí alarmu výměny vodního filtru“ na straně 47.)
7. Po dokončení výměny propláchněte vodovodní potrubí 10 litry vody (nebo vypouštějte vodu po dobu 6-7 minut), abyste z něj odstranili nečistoty.

UPOZORNĚNÍ

Při úpravě délky vodovodního potrubí zajistěte, aby byl řez proveden v pravém úhlu. Zabrání se tak úniku vody.

POZNÁMKA

- Po instalaci nového filtru může dávkovač vystříknout trochu vody. To proto, že se do vodovodního potrubí dostal vzduch.
- Při této výměně se může stát, že z chladničky kape voda na podlahu. V takovém případě vodu utřete suchým hadrem.

Instalace

KROK 8 Počáteční nastavení

Po dokončení níže uvedených kroků bude vaše chladnička plně provozuschopná.

1. Zapojte zástrčku do elektrické zásuvky a uveďte chladničku zpět do provozu.
2. Otevřete dveře a zkontrolujte, zda vnitřní osvětlení svítí.
3. Nastavte ovládání teploty na nejnižší úroveň a přibližně hodinu vyčkejte. Mraznička lehce zamrzne a motor hladce poběží.
4. Počkejte, dokud teplota v chladničce neklesne na požadovanou úroveň. Poté je chladnička připravena k použití.

KROK 9 Závěrečná kontrola

Po dokončení instalace zkontrolujte:

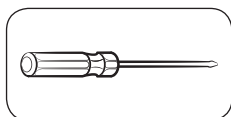
- Zda je chladnička zapojena do elektrické zásuvky se správným uzemněním.
- Zda se chladnička nachází na rovném povrchu s dostatečným odstupem od okolních stěn nebo skříní.
- Zda je poloha chladničky vyrovnaná a stabilní.
- Zda je možné dveře chladničky volně otevírat a zavírat a po jejich otevření dojde k rozsvícení vnitřního osvětlení.

Demontáž dveří pro vstup

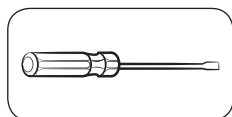
Pokud je chladnička příliš rozměrná, aby prošla vstupním vchodem, postupujte podle těchto pokynů:

Potřebné nářadí (není v dodávce)

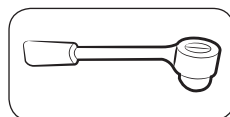
Těmito nástroji odmontujete dveře.



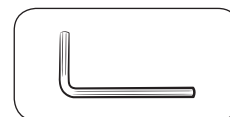
Křížový šroubovák



Plochý šroubovák

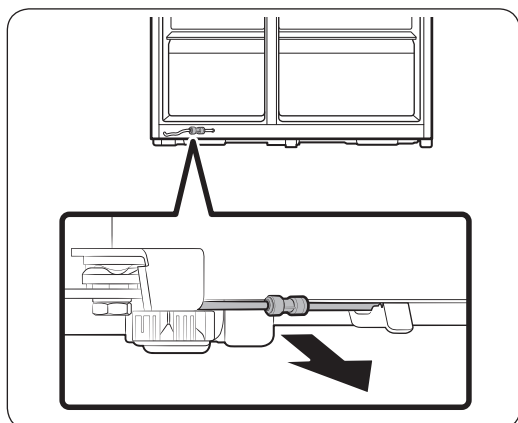


Nástrčný klíč (10 mm)



Inbusový klíč (5 mm)

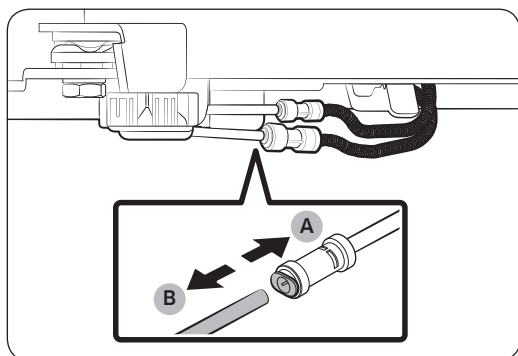
Odpojení vodovodního potrubí



1. Ze spodní části na zadní straně chladničky vytáhněte vodní potrubí směrem dopředu.

POZNÁMKA

Vodovodní potrubí chladničky je vodovodní cirkulační potrubí, které spojuje vodovodní potrubí zdroje vody s hadicemi vodního filtračního systému chladničky.



2. Pro odpojení hadic stlačte a podržte kleštinu (A) a odpojte vodní hadici (B).

UPOZORNĚNÍ

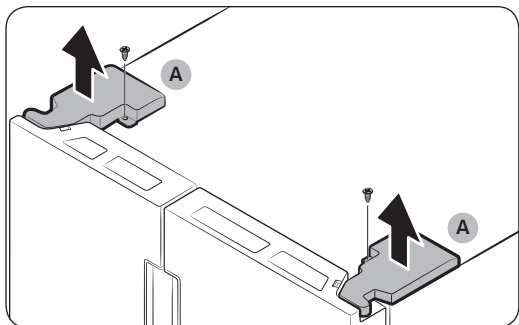
Na spojku nevyvíjejte nadměrnou sílu. Mohla by se zlomit.

Instalace

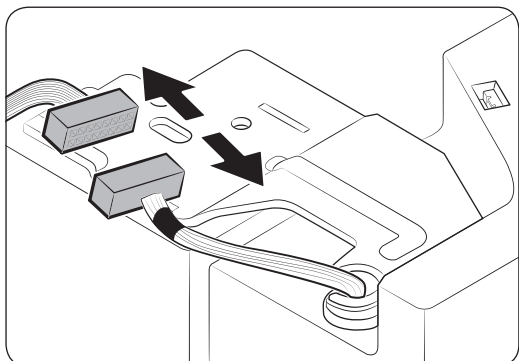
Demontáž dveří

⚠ UPOZORNĚNÍ

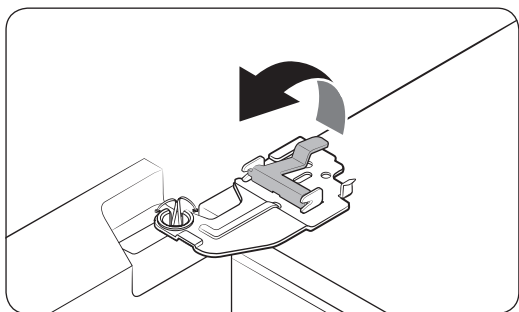
Během kteréhokoli z popisovaných kroků mohou dveře vypadnout či spadnout a poškodit se. Aby nedošlo k žádné nehodě, provádějte následující kroky s krajní opatrností.



1. Pomocí křížového šroubováku demontujte kryty závěsu (A) na horní straně jednotlivých dveří.
2. Otevřete dveře pro uvolnění závěsů a odstraňte kryty závěsů. Poté dveře zavřete.



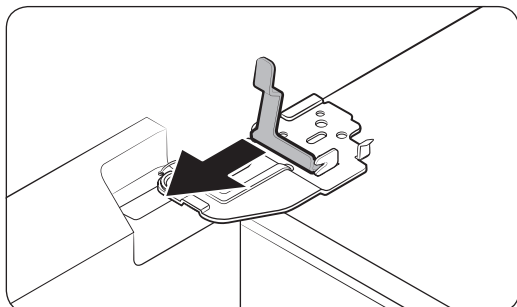
3. Odpojte elektrický svazek.



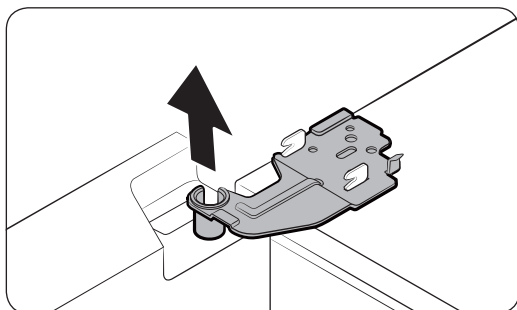
4. Opatrně zvedněte přídržnou svorku.

📄 POZNÁMKA

Aby nedošlo k poškození přídržné svorky nebo zranění, nezvedejte přídržnou svorku příliš velkou silou.



5. Vytáhněte přídržnou svorku.



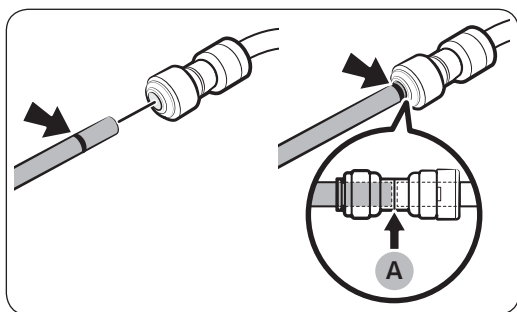
6. Otevřete dveře o 90 stupňů. Držte dveře a současně demontujte závěs.

⚠ UPOZORNĚNÍ

Pokud odmontujete závěs, aniž byste drželi dveře, mohlo by dojít k pádu dveří a ke zranění.

Opětovné připojení vodních hadic

Jakmile chladnička prošla přes vstup, znovu připojte vodní hadice.



A. Střed průhledné spojky

⚠ UPOZORNĚNÍ

- Zkontrolujte, že jsou vodní hadice připojeny podle odpovídajících barev.
- Abyste zabránili únikům vody, musí být všechny vodní hadice zcela zasunuty do středu průhledné spojky.
- Po opětovném připojení vodních hadic je zatlačte pod skříň a zavěste je na háček.

Instalace

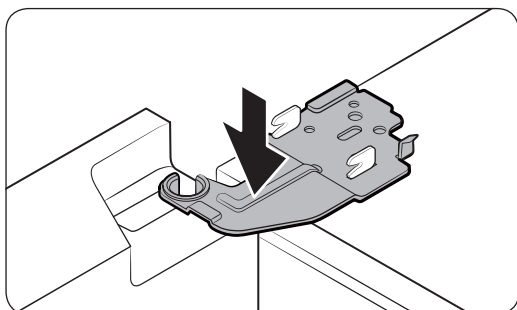
Opětovná montáž dveří

⚠ UPOZORNĚNÍ

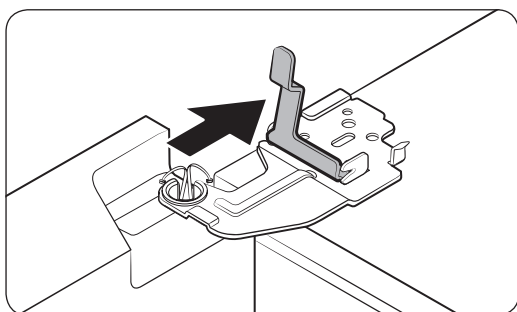
- Před opětovnou montáží dveří se ujistěte, že jsou správně připojeny všechny elektrické konektory.
- Nejprve se musí namontovat dveře mrazničky, a následně dveře chladničky.
- Při demontáži dveří buďte opatrní, aby na vás dveře nespadly.
- Postupujte opatrně, aby nedošlo k poškrábání.



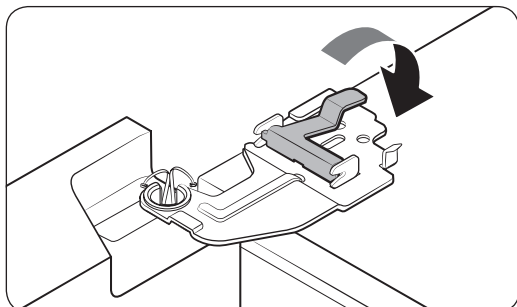
1. Zvedněte dveře mrazničky a zavěste je do závěsu v dolní části chladničky.



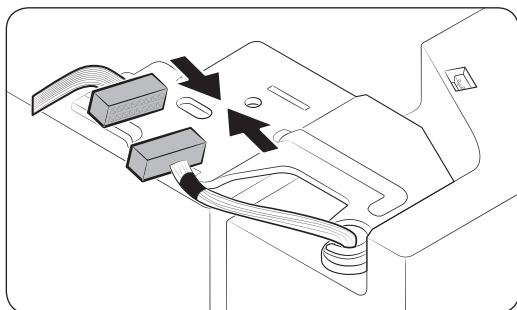
2. Umístěte závěs do správné polohy a potom jej zasuňte do otvoru na dveřích.



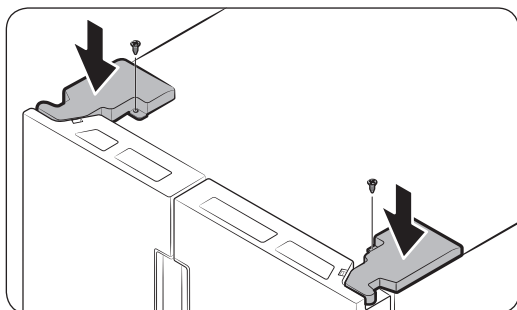
3. Vložte přídržnou svorku ve směru šipky.



4. Stlačte přídržnou svorku podle obrázku.



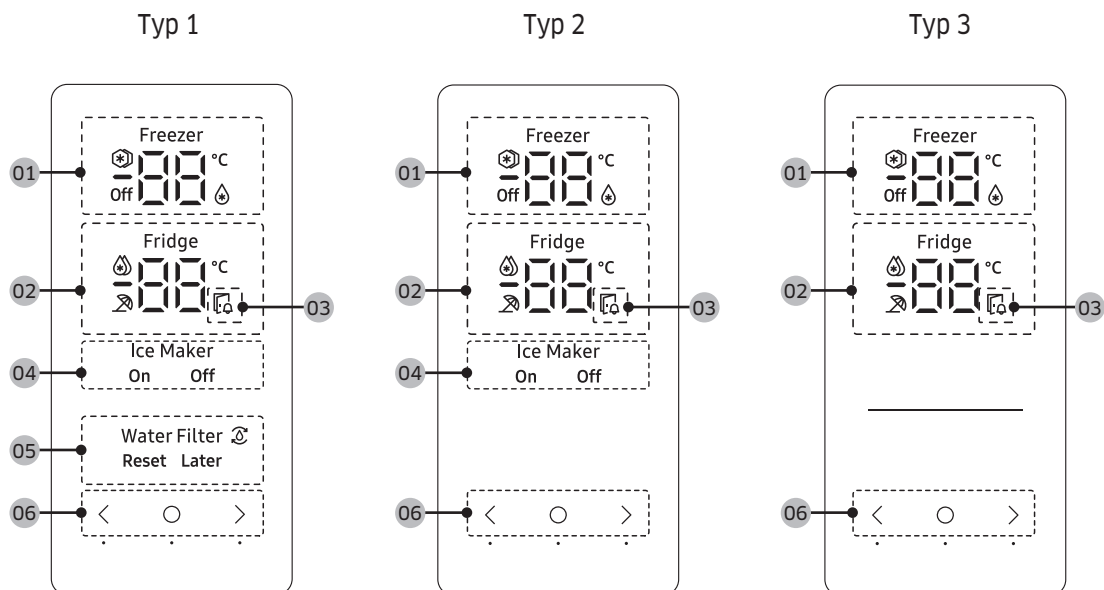
5. Připojte elektrický svazek.



6. Vložte kryty závěsů přední stranou dopředu, poté utáhněte šrouby. Pro tento krok použijte křížový šroubovák.

Provoz

Ovládací panel





01 Kontrolka mrazničky	<ul style="list-style-type: none"> • Zobrazuje aktuální nebo požadovanou teplotu mrazničky. • indikuje, že je funkce Turbomražení aktivní. • indikuje, že mraznička pracuje v režimu Chladnička. • Off indikuje, že je mraznička vypnutá.
02 Kontrolka chladničky	<ul style="list-style-type: none"> • Zobrazuje aktuální nebo požadovanou teplotu chladničky. • indikuje, že je funkce Turbochlazení aktivní. • indikuje, že je funkce Dovolená aktivní.
03 Kontrolka otevřených dveří	<p>Tato kontrolka bliká se zobrazením alarmu, když zůstanou dveře otevřené déle než 2 minuty.</p>
04 Kontrolka výrobniku ledu	<ul style="list-style-type: none"> • Zobrazuje stav výrobniku ledu. • Pro aktivaci výroby ledu je nutné výrobník ledu zapnout.
05 Kontrolka vodního filtru	<ul style="list-style-type: none"> • indikuje, že je třeba vyměnit vodní filtr. • Když uvidíte symbol , můžete vyměnit vodní filtr a resetovat alarm výměny vodního filtru, nebo alarm vypnout a filtr vyměnit později. (Další informace najdete v části „Resetování nebo vypnutí alarmu výměny vodního filtru“ na straně 47.
06 Tlačítka	<ul style="list-style-type: none"> • Když je displej vypnutý, klepněte pro jeho aktivaci na libovolné tlačítko. • Pomocí tlačítka vyberte mrazničku nebo chladničku a pomocí tlačítek nebo zvolte požadovanou teplotu nebo funkci pro vybraný prostor.

POZNÁMKA

- Ovládací panel je nastaven tak, že je vypnutý, když není lednička používána. Bude aktivní a rozsvítí se pouze, když otevřete dveře nebo klepnete na tlačítka.
- Pokud zůstanou dveře otevřené po dobu 5 minut, vnitřní osvětlení bude blikat po dobu 5 minut a poté se zhasne. To upozorní uživatele se sluchovým postižením, že jsou dveře otevřené. Upozorňujeme, že tato funkce je normální.

Nastavení požadované teploty nebo funkce

1. Klepnutím na libovolné tlačítko (<, ○ nebo >) aktivujete displej.
 - Tento krok se nemusí vztahovat na některé modely.
2. Pro volbu chladničky nebo mrazničky klepněte na tlačítko ○.
 - Kontrolka zvoleného prostoru bude blikat.
 - Symbol stupňů Celsia (°C) neblinká.
3. Klepnutím na tlačítko < nebo > vyberte požadovanou teplotu nebo funkci.
 - V tabulce najdete volby dostupné pro jednotlivé prostory.

Fridge (Chladnička)	<ul style="list-style-type: none">• Dostupné volby:  (Turbochlazení) ↔ 1 °C ↔ 2 °C ↔ 3 °C ↔ 4 °C ↔ 5 °C ↔ 6 °C ↔ 7 °C ↔  (Dovolená)• Funkce Turbochlazení slouží k urychlení procesu chlazení při maximální rychlosti ventilátoru. Chladnička běží na plný výkon po dobu dvou a půl hodiny a poté se vrátí na předchozí teplotu.• Pokud se chystáte na dovolenou či služební cestu nebo pokud máte v úmyslu chladničku delší dobu nepoužívat, použijte funkci Dovolená. Teplota chladničky bude udržována pod 17 °C, ale mraznička zůstane aktivní podle dřívějšího nastavení.
------------------------	---

Provoz

Freezer (Mraznička)

- Dostupné volby: Turbomrazení ↔ -23 °C ↔ -22 °C ↔ -21 °C ↔ -20 °C ↔ -19 °C ↔ -18 °C ↔ -17 °C ↔ -16 °C ↔ -15 °C ↔ (Chladnička) ↔ **Off**
- Funkce Turbomrazení slouží k urychlenému snížení teploty uvnitř mrazničky. Mraznička zůstane v provozu na plný výkon po dobu 50 hodin a poté se vrátí na předchozí teplotu. Pokud potřebujete zmrazit větší objem potravin, zapněte funkci Turbomrazení alespoň 20 hodin před uložením potravin do mrazničky.
- Pokud zvolíte (Chladnička), pracuje mraznička jako chladnička a nastavení teploty se změní na 3 °C.
- Pokud zvolíte **Off**, mraznička se vypne.
- Než zvolíte (Chladnička) nebo **Off**, vyprázdněte nádobu na led. 15 sekund poté, co zvolíte (Chladnička) nebo **Off**, začne výrobek ledu vydávat veškerý zbývající led do nádoby na led.

VÝSTRAHA

- Když je mraznička v režimu chladničky, neukládejte do ní skleněné láhve obsahující tekutinu. Když zrušíte volbu režimu Chladnička a mraznička se vrátí do režimu mrazničky, tekutina ve skleněných láhvách zmrzne, následkem čehož mohou skleněné láhve v mrazničce prasknout nebo explodovat.
- Než zvolíte režim Chladnička, vyjměte z mrazničky všechny zmrazené potraviny. Při zvyšování teploty se zmrazené potraviny rozmrazí a zkazí.
- Než zrušíte volbu režimu Chladnička a začnete mrazničku využívat k mražení, vyjměte z ní potraviny, které nechcete zmrazit.

POZNÁMKA

- Při používání funkce Turbomrazení dojde ke zvýšení spotřeby elektrické energie chladničky. Nezapomeňte ji vypnout v případě, že ji nebudete potřebovat, a vrátit mrazničku do původního nastavení teploty.
- Když je mraznička nastavena na režim Off (Vypnuto), bude teplota mrazničky udržována pod 17 °C, ale chladnička zůstane aktivní podle dřívějšího nastavení.
- Když je mraznička nastavena na **Off**, neskladujte v chladničce potraviny ani nápoje.
- Pokud hodláte mrazničku používat v režimu mražení, doporučujeme ukládat potraviny (především zeleninu) do plastových nádob.

4. Pro potvrzení své volby vyčkejte po dobu 5 sekund.
 - Kontrolka zvoleného prostoru přestane blikat.

POZNÁMKA

Používání funkcí Turbochlazení nebo Turbomrazení zvyšuje spotřebu elektrické energie.

Zapnutí nebo vypnutí výrobniku ledu

Automatický výrobník ledu v mrazničce můžete zapnout nebo vypnout.

1. Klepnutím na libovolné tlačítko (<, ○ nebo >) aktivujete displej.
 - Tento krok se nemusí vztahovat na některé modely.
2. Opakovaně klepněte na tlačítko ○, dokud nezačne blikat kontrolka výrobniku ledu.
3. Klepnutím na tlačítko < nebo > zapněte nebo vypněte výrobník ledu.
 - Klepnutím na tlačítko < jej zapněte.
 - Klepnutím na tlačítko > jej vypněte.
4. Klepnutím na tlačítko ○ potvrďte svou volbu nebo počkejte 5 sekund.
 - Kontrolka Výrobník ledu přestane blikat.

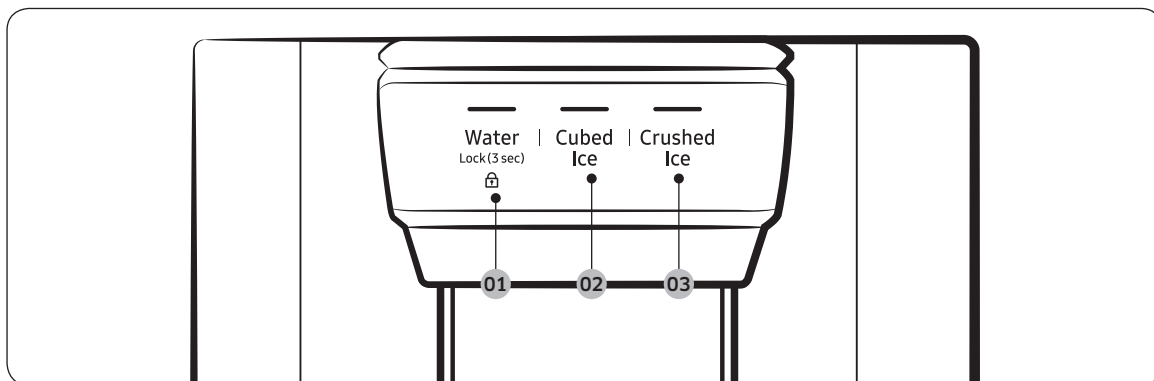
Resetování nebo vypnutí alarmu výměny vodního filtru

Symbol výměny vodního filtru (🔧) bliká, aby uživatele upozornil na to, že nastal čas na výměnu vodního filtru. Můžete vodní filtr vyměnit ihned a resetovat alarm výměny vodního filtru, nebo tento alarm vypnout, pokud chcete vodní filtr vyměnit později.

1. Klepnutím na libovolné tlačítko (<, ○ nebo >) aktivujete displej.
 - Tento krok se nemusí vztahovat na některé modely.
2. Opakovaně klepněte na tlačítko ○, dokud nezačne blikat kontrolka Vodní filtr.
3. Klepnutím na tlačítko < nebo > zvolte **Reset (Obnovit)** nebo Later (Později).
 - Pokud jste vodní filtr vyměnili, klepnutím na tlačítko < alarm výměny vodního filtru resetujte.
 - Pokud chcete vodní filtr vyměnit později a vypnout alarm, klepněte na tlačítko >.
4. Klepnutím na tlačítko ○ potvrďte svou volbu nebo počkejte 5 sekund.
 - Kontrolka Vodní filtr přestane blikat.

Provoz

Panel dávkovače (k dispozici pouze u vybraných modelů)



01 Water (Voda) / Lock (Zámek)

02 Cubed Ice (Kostky ledu)

03 Crushed Ice (Ledová tříšť)

01 Voda / Zámek (3 s)

Water (Voda)	Pro výdej chlazené vody stiskněte tlačítko Water (Voda) . Rozsvítí se příslušný indikátor.
Lock (Zámek) (Panel dávkovače / páčka dávkovače)	Chcete-li zablokovat tlačítka na panelu dávkovače a páčku dávkovače, stiskněte a podržte tlačítko Water (Voda) minimálně 3 sekundy. Pokud opět stisknete a podržíte tlačítko déle než 3 sekundy, zámek dávkovače se deaktivuje. POZNÁMKA Tlačítko Lock (Zámek) na panelu dávkovače nemá vliv na ovladače na hlavním panelu. Pro zamknutí hlavního panelu použijte funkci Zámek ovládání na hlavním panelu.

02 Kostky ledu

Cubed Ice (Kostky ledu)	Pro výdej kostek ledu stiskněte tlačítko Cubed Ice (Kostky ledu) . Rozsvítí se příslušný indikátor.
-------------------------	--

03 Ledová tříšť

Crushed Ice (Ledová tříšť)	Pro výdej ledové tříště stiskněte tlačítko Crushed Ice (Ledová tříšť) . Rozsvítí se příslušný indikátor.
----------------------------	---

Speciální funkce

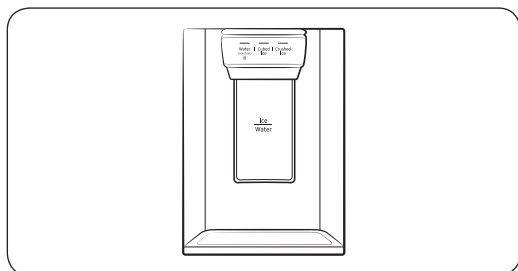
Chladnička je vybavena zařízeními zaměřenými na uživatele, které můžete využívat k vlastnímu prospěchu.

Dávkovač vody/ledu (k dispozici pouze u vybraných modelů)

Pomocí dávkovače můžete dávkovat vodu s ledem nebo bez ledu.

Dávkovač vody nabízí 3 možnosti: chlazená voda, kostky ledu a ledová tříšť. Pro výdej chlazené vody stiskněte tlačítko **Water (Voda)** na panelu dávkovače. Pod dávkovač dejte sklenici na vodu a zatlačte na páčku dávkovače.

Dávkování vody s ledem



1. Je-li aktivován dávkovač ledu, stiskněte buď tlačítko **Cubed Ice (Kostky ledu)** nebo **Crushed Ice (Ledová tříšť)**.
2. Pod dávkovač dejte sklenici na vodu a zatlačte jí na **páčku dávkovače**. Dávkovač vydá led.
3. Pro výdej vody stiskněte tlačítko **Water (Voda)**.
4. Sklenici zatlačte na **páčku dávkovače**. Dávkovač vypustí vodu.

POZNÁMKA

- Dávkovač se zastaví, pokud budete na páčku dávkovače tlačít asi 1 minutu. Chcete-li více vody, uvolněte a znovu stlačte páčku.
- Sklenici přidržíte těsně u otvoru dávkovače, aby voda nevystříkla na zem.
- Pokud dávkovač vody nebudete 2-3 dny používat, může mít voda z dávkovače zvláštní zápach nebo chuť. Takový jev není způsoben závadou spotřebiče. Stačí první 1-2 sklenice vylít.

Výrobník ledu (k dispozici pouze u vybraných modelů)

Chladnička obsahuje vestavěný výrobek ledu, který automaticky uvolňuje led, takže si můžete vychutnávat kostky ledu nebo drcený led z filtrované vody.

Výroba ledu

Po instalaci a zapojení chladničky postupujte podle těchto pokynů pro zajištění řádné funkce výroby ledu a stále plné nádoby na led.

1. Pro optimální výsledek nechte chladničku v provozu alespoň 24 hodin.
2. Do sklenice odeberte první 4 až 6 kostek ledu.
3. Počkejte dalších 8 hodin a odeberte další 4 až 6 kostek ledu.
4. Poté počkejte dalších 16 hodin a odeberte plnou sklenici kostek ledu.

Provoz

POZNÁMKA

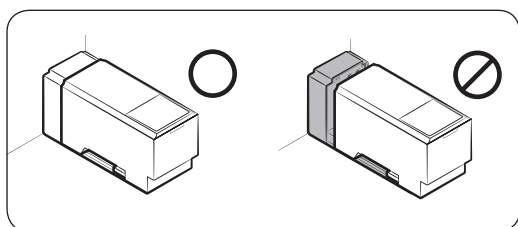
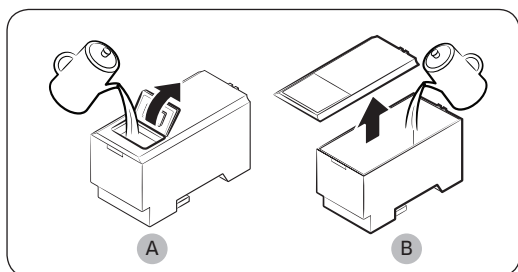
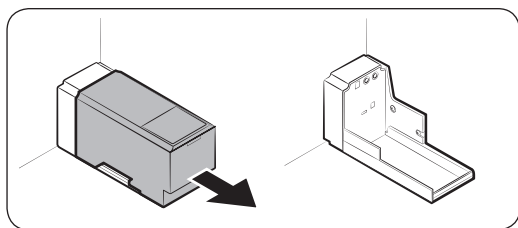
- Pokud spotřebujete všechnen led najednou, musíte počkat dalších 8 hodin, než budete moci odebrat první 4 až 6 kostek. Díky tomu se nádoba na led řádně naplní.
- Rychle vyrobené kostky mohou vypadat bíle, což je normální.

UPOZORNĚNÍ

Led odebírejte v přiměřeném množství podle velikosti sklenice.

- Pokud odeberete příliš mnoho ledu, může led spadnout na zem a způsobit zranění osob.
- Led se může hromadit a zablokovat žlábek na led.

Plnění nádrže na vodu (pouze pro určité modely)



Při prvním použití očistěte vnitřní stranu nádržky na vodu a nechte ji řádně oschnout.

1. Chyťte obě úchyty na přední straně nádržky a vysuňte ji, jak je znázorněno na obrázku.

2. Otevřete **přední víko (A)** krytu nebo **celý kryt (B)** a naplňte nádržku maximálně 5 litry vody.

UPOZORNĚNÍ

- Značku Max nepřekračujte. Voda by přetekla.
- Plňte pouze pitnou vodou.

3. Znovu vložte nádržku na vodu a usadte ji v mechanismu dávkovače. Ujistěte se, že přední strana (s předním víkem) nádržky směřuje dopředu.

UPOZORNĚNÍ

- Ujistěte se, že nádržka na vodu řádně zapadne na polici. V opačném případě by nemusela nádržka na vodu řádně fungovat.
- Nepoužívejte chladničku bez nádržky na vodu. Mohlo by dojít ke snížení výkonu chlazení.
- Nádržku na vodu plňte pouze pitnou vodou, například minerální nebo čišťenou vodou. Nepoužívejte jiné tekutiny.
- Při manipulaci s naplněnou nádržkou buďte opatrní. Pokud nádržku upustíte, mohlo by dojít ke zranění.

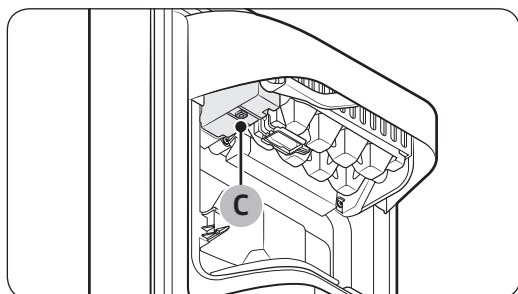
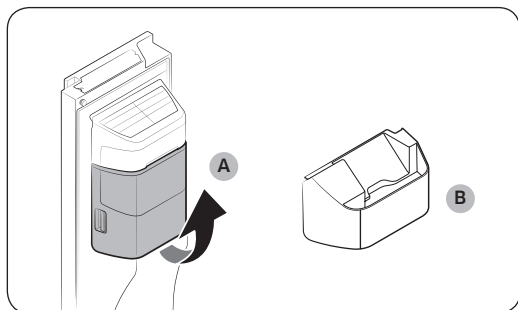
- Nepokoušejte se vnitřní čerpadlo sami rozebírat. Dojde-li k poškození čerpadla nebo jeho odpojení od nádržky na vodu, dávkovač nebude fungovat.

První použití

- Zatlačením páčky dávkovače po dobu 10 sekund vypustíte vzduch z hadic systému přívodu vody.
- Prvních šest sklenic vody vylijte, abyste ze systému přívodu vody odstranili nečistoty.

Výroba ledu (k dispozici pouze u vybraných modelů)

Chladnička obsahuje vestavěný výrobek ledu, který automaticky uvolňuje led, takže si můžete podle své chuti vychutnávat kostky ledu nebo drcený led z filtrované vody.



Pokud nedochází k uvolňování ledu, nejprve zkontrolujte, zda výrobek ledu řádně vyrábí led.

Kontrola výrobku ledu

1. Opatrně uchopte **nádobu výrobku ledu (B)** oběma rukama a vytáhněte ji ze **žlábku na led (A)**.
2. Zkontrolujte, zda nádoba výrobku ledu obsahuje led.
3. Stiskněte **tlačítko (C)** na spodní straně výrobku ledu. Po stisknutí tlačítka uslyšíte zvonění (cink-cink).
4. Pokud výrobek ledu pracuje správně, uslyšíte další zvonění.

POZNÁMKA

Pokud příznak přetrvává, obraťte se na instalatéra nebo na místní servisní středisko Samsung.

UPOZORNĚNÍ

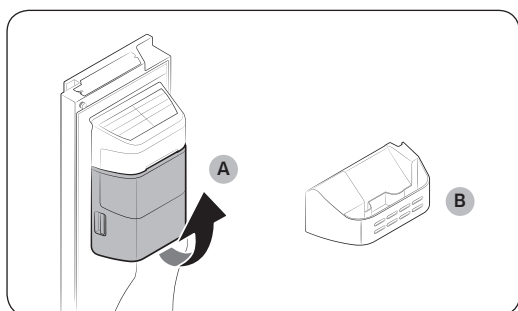
- Nemačkejte opakovaně tlačítko, pokud je zásobník ledu plný ledu nebo vody. Mohlo by dojít k přetečení vody nebo zaseknutí ledu.
- Pokud chladnička obnoví napájení po jeho selhání, nádoba výrobku ledu může obsahovat směs rozpuštěných a zaseknutých kostek ledu, což může vést k selhání systému. Aby k tomu nedošlo, nezapomeňte před použitím chladničky vyprázdnit nádobu výrobku ledu.
- Aby nedošlo k upuštění nádoby výrobku ledu, držte jej při vytahování nebo opětovném zasunutí oběma rukama.
- Nedovolte dětem, aby se věšely na dávkovač ledu či nádobu výrobku ledu nebo si s nimi hrály. Děti by se mohly zranit.
- Do otvoru dávkovače nebo násypky na led nevkládejte prsty ani žádné předměty. To by mohlo způsobit fyzické zranění nebo škodu na majetku.

Provoz

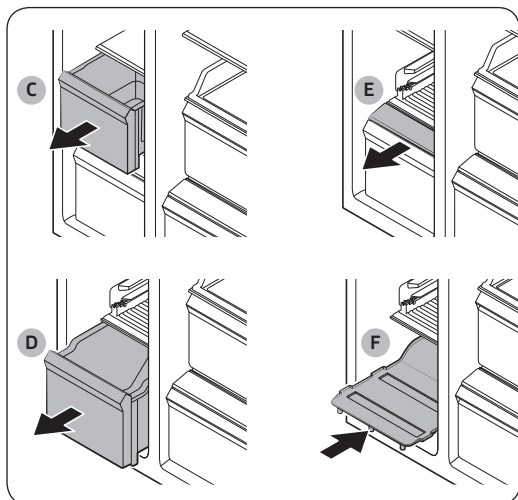
POZNÁMKA

- Pokud nádobu výrobku ledu vytáhnete, indikátor zapnutí výrobku ledu bude blikat.
- Odebrání nádoby výrobku ledu nebude mít vliv na tepelné ani mechanické vlastnosti chladničky.
- Uvedený objem mrazničky byl změřen s vyjmutým výrobníkem ledu a horní a dolní zásuvkou a zasunutým vodicím prvkem mrazničky a spodní policí.

Rozšíření úložné kapacity (k dispozici pouze u vybraných modelů)



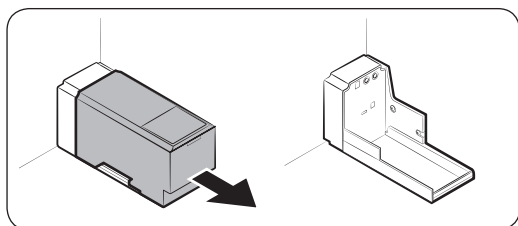
Pokud nepoužíváte výrobek ledu a potřebujete více prostoru, vyjměte nádobu výrobku ledu (A). Poté zasuněte vodicí prvek mrazničky (volitelný) (B) na místo nádoby výrobku ledu.



Chcete-li dosáhnout většího úložného prostoru, vyjměte horní zásuvku (C), dolní zásuvku (D) a kryt dolní zásuvky (E). Potom vložte dodávanou spodní polici (F).

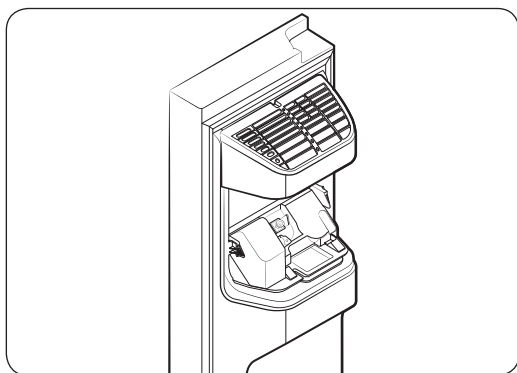
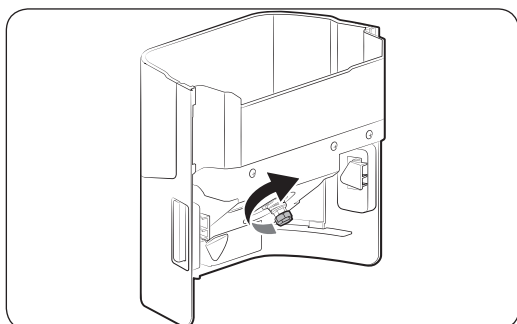
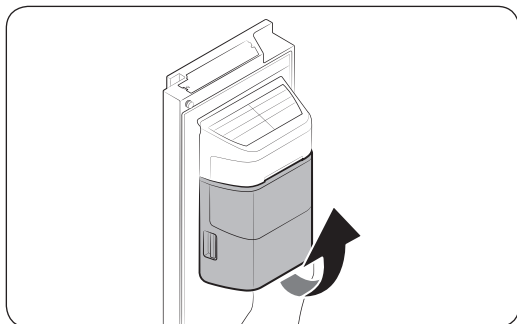
POZNÁMKA

- Odebrání těchto zásuvek nebude mít vliv na teplotu ani použitelnost mrazničky.
- Uvedený objem mrazničky byl změřen s vyjmutou horní zásuvkou, dolní zásuvkou a krytem dolní zásuvky a zasunutou spodní policí.



Jestliže potřebujete více prostoru, vyjměte nádržku na vodu a využijte prostor k uložení více potravin.

Nádoba výrobniku ledu



Pokud nebudete po delší dobu dávkovat led, může uvnitř nádoby vytvořit hromádky. Pokud k tomu dojde, vytáhněte a vyprázdněte nádobu výrobniku ledu.

1. Chcete-li nádobu výrobniku ledu vytáhnout, opatrně ji zvedněte a pomalu vytáhněte. Držte úchyty oběma rukama.
2. Vytáhněte a vyprázdněte nádobu výrobniku ledu.
3. Až budete hotovi, otočte ozubenou rukojeť v zadní části nádoby o 90° a poté nádobu vložte zpět na místo. Dbejte na to, aby nádobu řádně zapadla na místo. Uslyšíte cvaknutí.

⚠ UPOZORNĚNÍ

- Na kryt nádoby nevyvíjejte nadměrnou sílu. Mohlo by dojít k prasknutí krytu.
- Nezavírejte dveře příliš silně. Mohlo by dojít k vylití vody z výrobniku ledu.
- Aby nedošlo ke zranění, nezapomeňte uklidit vypadnutý led nebo vodu, která vytekla na podlahu.
- Aby nedošlo k nehodám nebo zraněním, nedovolte dětem hrát si s dávkovačem vody nebo výrobníkem ledu.
- Do drážky na led nedávejte ruce ani žádné předměty. Mohlo by dojít ke zranění nebo poškození produktu.

📖 POZNÁMKA

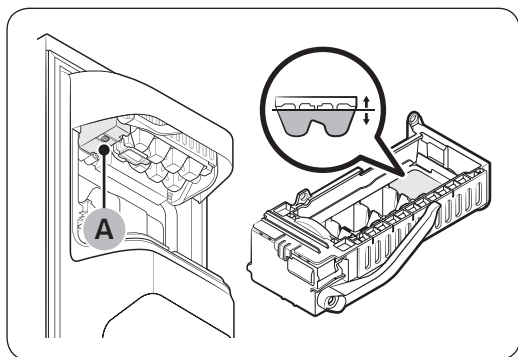
- Pokud indikátor zapnutí výrobniku ledu bliká, vytáhněte a znovu zasuněte nádobu výrobniku ledu. Ujistěte se, že je řádně zasunuta.
- Jakýkoli zvuk, který z výrobniku ledu vychází během výroby ledu, je normální.

Provoz

- Když jsou dvířka otevřená, nebude výrobník ledu ani dávkovač vody fungovat.

Tlak vody

Chcete-li zkontrolovat, kolik vody teče do zásobníku na led, postupujte podle následujících kroků.



1. Vyměňte nádobu na led.
2. Stiskněte **tlačítko (A)** na spodní straně výrobniku ledu. Obvykle se zásobník na led naplní vodou během několika minut.
3. Je-li hladina vody nižší než očekávaná, zkontrolujte tlak přívodu vody. Takový jev není způsoben závadou spotřebiče.

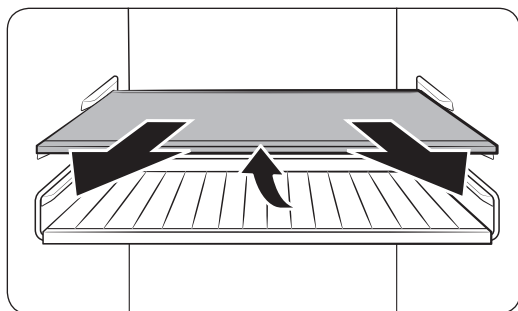
UPOZORNĚNÍ

- Dbejte na to, abyste opakovaně nestiskli tlačítko na spodní straně výrobniku ledu, pokud je zásobník naplněn vodou. Mohlo by dojít k přetečení vody nebo zaseknutí ledu.
- Ujistěte se, že je nádoba výrobniku ledu řádně zasunuta. V opačném případě nebude výrobník ledu fungovat.
- V případě výpadku napájení vyjměte zásobník na led. Může vytékat voda.

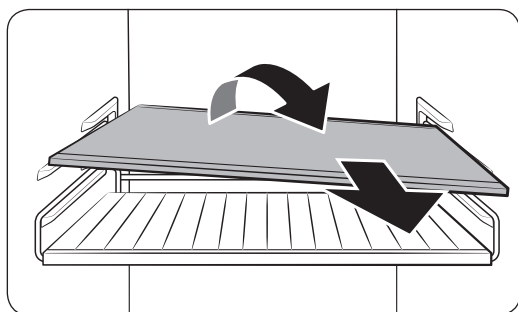
Údržba

Zacházení a péče

Police (chladnička/mraznička) / Příhrádka na víno (pouze příslušné modely)



1. Mírně vytáhněte polici (nebo příhrádku na víno). Potom ji vytáhněte se současným zvedáním zadní části.

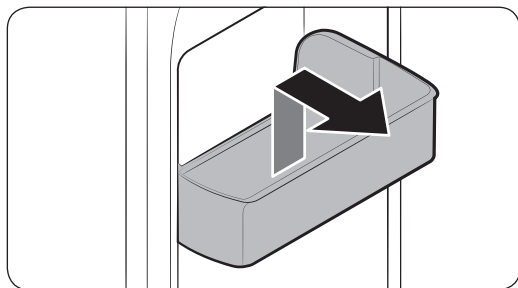


2. Nakloňte polici (nebo příhrádku na víno) diagonálně a vytáhněte ji.

⚠ UPOZORNĚNÍ

- Police musí být vložena správně. Nevkládejte ji spodní stranou nahoru.
- Skleněné nádoby mohou poškrábat povrch skleněných polic.
- Nevkládejte polici do pozice příhrádky na víno. Mohlo by to vést k poškození chladničky. (k dispozici pouze u vybraných modelů)

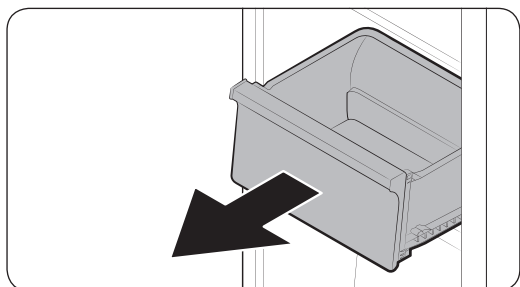
Dveřní příhrádky



Uchopte dveřní příhrádku za obě strany vepředu, mírně ji nadzvedněte a vytáhněte.

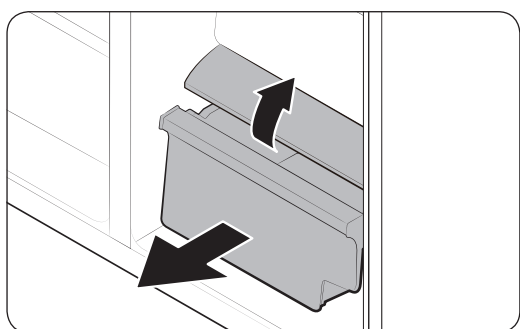
Údržba

Zásuvky



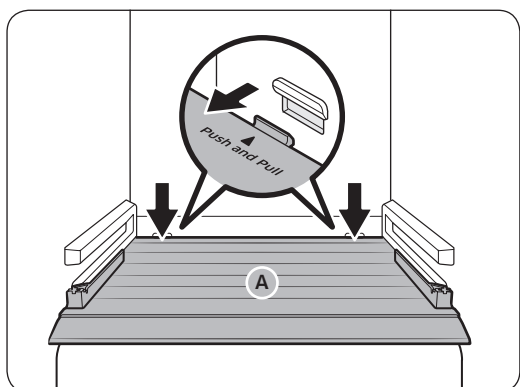
Mírně zvedněte předek zásuvky a vysuňte ji.

Skladovací zásuvka na zeleninu / sušené potraviny a maso



Chcete-li vytáhnout zásuvku na zeleninu z chladničky nebo suchou zásuvku z mrazničky:

1. Je-li to nezbytné, vytáhněte nejprve okolní víceúčelové zásuvky.
2. Pokud vaše chladnička obsahuje kryt (A) pro zásuvku na zeleninu nebo suchou zásuvku, vyjměte jej následujícím způsobem.
 - a. Zásuvku napůl vytáhněte.
 - b. Stiskněte zadní části a vytáhněte kryt (jak je vyznačeno na obrázku).
3. Opatrně vytáhněte zásuvku na zeleninu / suchou zásuvku.



Nádoba výrobce ledu

Pokyny k vytažení nádoby výrobce ledu naleznete v části Nádoba výrobce ledu na straně 53.

Úklid

Interiér a exteriér

VÝSTRAHA

- K čištění nepoužívejte benzen, ředidlo ani prostředky na čištění domácnosti/automobilu s obsahem chlóru jako např. Clorox™. Tyto látky mohou poškodit povrch chladničky a způsobit požár.
- Nestříkejte vodu přímo na povrch chladničky. Hrozí nebezpečí úrazu elektrickým proudem.
- Do otvoru dávkovače nekládejte prsty ani žádné předměty.

Pravidelně zbavujte zástrčku a všechny kontaktní body prachu a dalších nečistot.

1. Odpojte napájecí kabel.
2. Vyčistěte vnitřek a vnějšek chladničky pomocí navlhčeného, měkkého hadru nebo papírového ubrousku.
3. Poté všechny povrchy důkladně vysušte suchým hadrem nebo papírovým ubrouskem.
4. Připojte napájecí kabel.

Dávkovač vody/ledu (k dispozici pouze u vybraných modelů)

POZNÁMKA

Z hygienických důvodů dávkovač a jeho okolí pravidelně čistěte.

UPOZORNĚNÍ

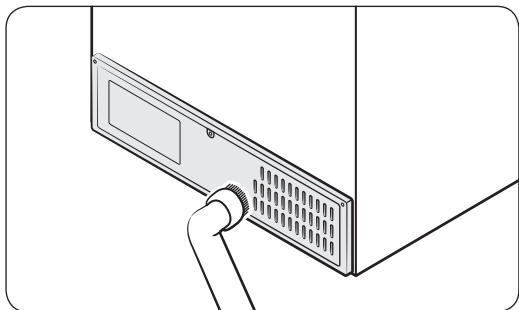
Pokud je zvolena ledová tříšť, mohou se ve žlábků na led zachycovat kousky ledu. Abyste tomu zabránili, odstraňte ze žlábků zbytky ledu pomocí měkkého čistého hadříku.

Gumová těsnění

Pokud se gumová těsnění ušpiní, může se stát, že dveře nepůjdou dobře zavřít, což může vést ke snížení výkonnosti a účinnosti chladničky. Očistěte je hadříkem namočeným v jemném saponátu. Poté je hadříkem důkladně vysušte.

Údržba

Zadní panel



Kabely a exponované části na zadním panelu jednou až dvakrát ročně vysajte vysavačem.

UPOZORNĚNÍ

Neodstraňujte kryt zadního panelu. Hrozí úraz elektrickým proudem.

Výměna součástí

Osvětlení

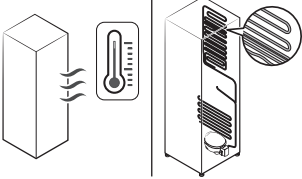
Výměnu osvětlení nemůže provádět koncový uživatel. Pokud potřebujete osvětlení chladničky vyměnit, kontaktujte nejbližší servisní středisko Samsung.

Odstraňování závad

Než se obrátíte na servis, prověřte níže uvedené kontrolní body. Všechna volání servisu ohledně běžných situací (mimo závady) budou uživatelům zpoplatněna.

Obecné

Teplota

Příznak	Možné příčiny	Řešení
Chladnička/mraznička nefunguje. Teplota chladničky/ mrazničky je vysoká.	<ul style="list-style-type: none">Napájecí kabel není správně zapojen.	<ul style="list-style-type: none">Řádně připojte napájecí kabel.
	<ul style="list-style-type: none">Ovládání teploty není správně nastaveno.	<ul style="list-style-type: none">Nastavte nižší teplotu.
	<ul style="list-style-type: none">Chladnička je umístěna v blízkosti zdroje tepla nebo přímého slunečního světla.	<ul style="list-style-type: none">Udržujte chladničku mimo sluneční záření nebo zdroj tepla.
	<ul style="list-style-type: none">Nedostatečná vzdálenost mezi chladničkou a stěnami/skříňkami.	<ul style="list-style-type: none">Doporučujeme, aby vzdálenost mezi chladničkou a stěnami (nebo skříňkami) byla větší než 50 mm.
	<ul style="list-style-type: none">Chladnička je přetížena. Potraviny blokují větrací otvory chladničky.	<ul style="list-style-type: none">Nepřetěžujte chladničku. Nedovolte, aby potraviny blokovaly ventilaci.
Chladnička/mraznička příliš chladí.	<ul style="list-style-type: none">Ovládání teploty není správně nastaveno.	<ul style="list-style-type: none">Nastavte v chladničce vyšší teplotu.
Vnitřní stěna je horká.	<ul style="list-style-type: none">Vnitřní stěna chladničky obsahuje potrubí pohlcující teplo.	<ul style="list-style-type: none">Pro zabránění tvorby kondenzace se v čelních rozích chladničky nachází potrubí pohlcující teplo. V případě zvýšení okolní teploty nemusí tento systém fungovat správně. Takový jev není způsoben závadou spotřebiče. 

Odstraňování závad

Zápach

Příznak	Možné příčiny	Řešení
Z chladničky vychází zápach.	<ul style="list-style-type: none">Zkažené potraviny.	<ul style="list-style-type: none">Vyčistěte chladničku a odstraňte zkažené potraviny.
	<ul style="list-style-type: none">Potraviny se silnou vůní.	<ul style="list-style-type: none">Ujistěte se, že jsou potraviny s výraznou vůní vzduchotěsně zabalené.

Námraza

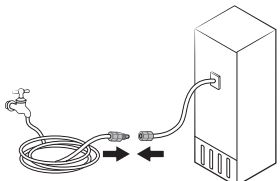
Příznak	Možné příčiny	Řešení
Námraza kolem větracích otvorů.	<ul style="list-style-type: none">Potraviny blokují větrací otvory.	<ul style="list-style-type: none">Ujistěte se, že žádné potraviny neblokují větrací otvory chladničky.
Námraza na vnitřních stěnách.	<ul style="list-style-type: none">Dveře nejsou řádně zavřeny.	<ul style="list-style-type: none">Ujistěte se, že potraviny neblokují dveře. Vyčistěte těsnění dveří.

Kondenzace

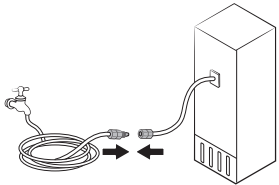
Příznak	Možné příčiny	Řešení
Na vnitřních stěnách se tvoří kondenzace.	<ul style="list-style-type: none">Pokud jsou dveře ponechány otevřené, do chladničky se dostává vlhkost.	<ul style="list-style-type: none">Odstraňte vlhkost a nenechávejte dveře otevřené delší dobu.
	<ul style="list-style-type: none">Potraviny s vysokým obsahem vlhkosti.	<ul style="list-style-type: none">Ujistěte se, že jsou potraviny vzduchotěsně zabalené.

Dávkovač vody/ledu (pouze u modelů s dávkovačem)

Příznak	Možné příčiny	Řešení
Proud vody je slabší než obvykle.	<ul style="list-style-type: none">Tlak vody je nízký.	<ul style="list-style-type: none">Zajistěte, aby byl tlak vody mezi 30 a 125 psi.
Výrobník ledu bzučí.	<ul style="list-style-type: none">Funkce výrobníku ledu je aktivovaná, ale k chladničce není připojen přívod vody.	<ul style="list-style-type: none">Vypněte výrobník ledu.

Příznak	Možné příčiny	Řešení
Výrobník ledu nevyrábí led.	<ul style="list-style-type: none"> Výrobník ledu byl právě nainstalován. 	<ul style="list-style-type: none"> Před dávkováním první várky ledu je třeba vyčkat alespoň 12 hodin.
	<ul style="list-style-type: none"> Teplota mrazničky je příliš vysoká. 	<ul style="list-style-type: none"> V teplých místnostech nastavte teplotu mrazničky pod -18 °C (0 °F) nebo -20 °C (-4 °F).
	<ul style="list-style-type: none"> Zámek panelu dávkovače je aktivní. 	<ul style="list-style-type: none"> Deaktivujte zámek panelu dávkovače.
	<ul style="list-style-type: none"> Výrobník ledu je vypnutý. 	<ul style="list-style-type: none"> Výrobník ledu zapněte.
Dávkovač nevydává led.	<ul style="list-style-type: none"> V případě, že se dávkovač dlouhou dobu (asi 3 týdny) nepoužívá, led se v něm může zaseknout. 	<ul style="list-style-type: none"> Pokud chladničku nebudete dlouhou dobu používat, vyprázdněte nádobu na led a vypněte výrobník ledu.
	<ul style="list-style-type: none"> Není správně vložena nádoba na led. 	<ul style="list-style-type: none"> Zajistěte, aby byla nádoba na led vložena správně.
	<ul style="list-style-type: none"> Vodovodní potrubí je připojeno nesprávně nebo není zapnutý přívod vody. 	<ul style="list-style-type: none"> Zkontrolujte, zda je vodovodní potrubí připojeno správně. Zkontrolujte, zda není zavřený uzavírací ventil vodovodního potrubí. 

Odstraňování závad

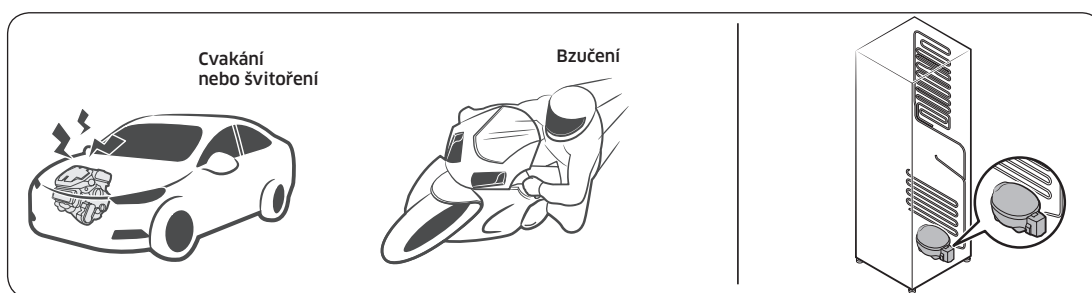
Příznak	Možné příčiny	Řešení
Dávkovač nevydává vodu.	<ul style="list-style-type: none">Vodovodní potrubí je připojeno nesprávně nebo není zapnutý přívod vody.	<ul style="list-style-type: none">Zkontrolujte, zda je vodovodní potrubí připojeno správně. Zkontrolujte, zda není zavřený uzavírací ventil vodovodního potrubí. 
	<ul style="list-style-type: none">Zámek panelu dávkovače je aktivní.	<ul style="list-style-type: none">Deaktivujte zámek panelu dávkovače.
	<ul style="list-style-type: none">Je nainstalován filtr jiného výrobce.	<ul style="list-style-type: none">Používejte pouze filtry dodané nebo schválené firmou Samsung.Neschválené filtry mohou vytékat a poškodit chladničku.

Slyšíte z chladničky neobvyklé zvuky?

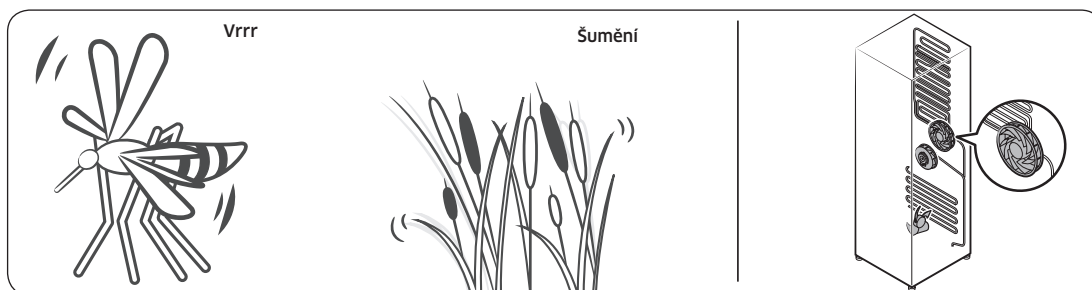
Než se obrátíte na servis, prověřte níže uvedené kontrolní body. Všechna volání servisu ohledně běžných zvuků budou uživateli zpoplatněna.

Tyto zvuky jsou normální.

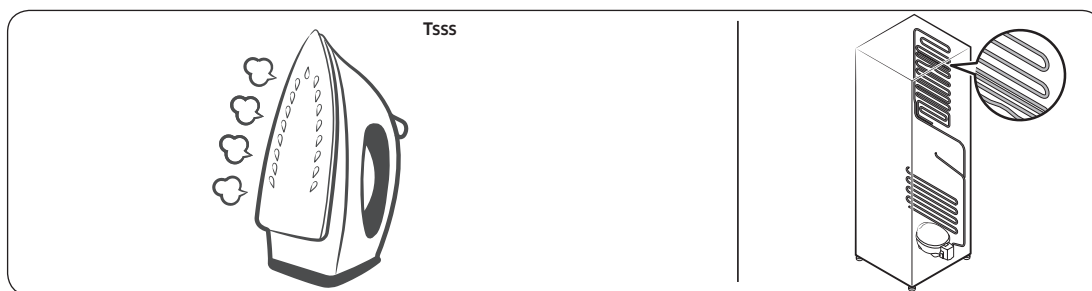
- Při spuštění nebo ukončování provozu může chladnička vydávat zvuky podobné zapalování motoru automobilu. Jakmile se provoz stabilizuje, zvuky se ztlumí.



- Když je ventilátor v provozu, mohou se tyto zvuky vyskytnout. Když chladnička dosáhne nastavené teploty, nebude se ozývat zvuk ventilátoru.

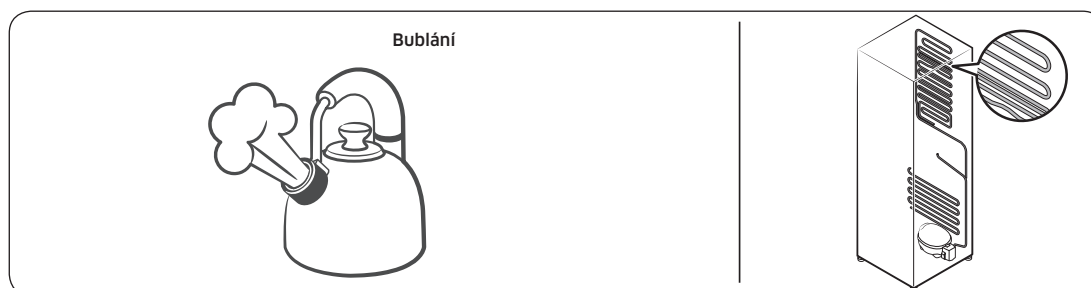


- Během cyklu odmrazování může z topného tělesa odmrazování odkapávat voda a způsobovat prskavé zvuky.

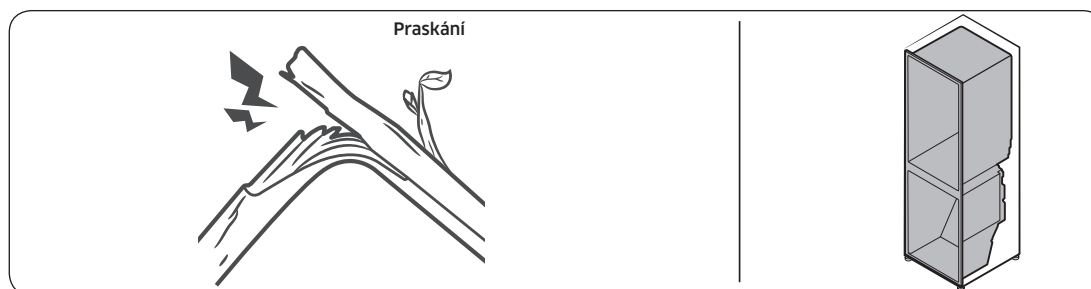


Odstraňování závad

- V průběhu chlazení nebo mražení chladničky se chladicí plyn pohybuje uzavřeným okruhem potrubí a způsobuje bublavé zvuky.



- Při zvyšování nebo snižování teploty chladničky dochází ke smršťování a roztahování plastových dílů, což způsobuje klepavé zvuky. Tyto zvuky vznikají v průběhu cyklu odmrazování nebo během činnosti elektronických součástí.



- V případě modelů s výrobníkem ledu: Když se otevře vodní ventil, aby naplnil výrobek ledu, může docházet k bzučivým zvukům.
- V důsledku vyrovnávání tlaku při otevírání a zavírání dveří chladničky může docházet k syčivým zvukům.

Příloha

Bezpečnostní pokyny

- Optimální spotřeby elektrické energie dosáhnete zachováním vnitřních částí, jako jsou koše, zásuvky, police a zásobník na ledové kostky, na pozicích, do kterých byly umístěny výrobcem.
- Tato chladnička není určena k tomu, aby se používala jako vestavný spotřebič.

Pokyny pro instalaci

Pro chladničky s klimatickou třídou

V závislosti na příslušné klimatické třídě je tato chladnička určena k použití v rozsahu okolních teplot uvedených v následující tabulce.

Klimatickou třídu lze najít na teplotním štítku. Mimo teploty vymezené v této tabulce výrobek nemusí fungovat správně.

Informaci o klimatické třídě najdete také na štítku uvnitř chladničky

Rozsah teplot pro efektivní výkon

Tato chladnička je navržena pro standardní provoz dle rozsahu teplot určeného klimatickou třídou.

Třída	Symbol	Rozsah okolní teploty (°C)	
		IEC 62552 (ISO 15502)	ISO 8561
Rozšířený teplotní rozsah	SN	+10 až +32	+10 až +32
Mírný pás	N	+16 až +32	+16 až +32
Subtropický pás	ST	+16 až +38	+18 až +38
Tropický pás	T	+16 až +43	+18 až +43

POZNÁMKA

Chladicí výkon a spotřeba elektrické energie chladničky může být ovlivněna okolní teplotou, frekvencí, se kterou se otevírají dveře, a umístěním chladničky. Doporučujeme použití adekvátního nastavení teploty.

Příloha

Pokyny ohledně teploty

Doporučená teplota

Optimální nastavení teploty pro skladování potravin:

- Chladnička: 3 °C
- Mraznička: -19 °C
- Chladnička nebo Režim mrazničky: 3 °C

POZNÁMKA

Optimální nastavení teploty pro jednotlivé části závisí na okolní teplotě. Výše uvedená optimální teplota vychází z okolní teploty 25 °C.

Turbochlazení

Funkce Turbochlazení slouží k urychlení procesu chlazení při maximální rychlosti ventilátoru. Chladnička běží na plný výkon po dobu dvou a půl hodiny a poté se vrátí na předchozí teplotu.

Turbomražení

Funkce Turbomražení slouží k urychlenému snížení teploty uvnitř mrazničky. Tato funkce zůstane aktivní 50 hodin. Poté teplota v mrazničce stoupne na původní úroveň. Pokud potřebujete zmrazit větší objem potravin, zapněte funkci Turbomražení alespoň 20 hodin před uložením potravin do mrazničky.

POZNÁMKA

Při používání této funkce dojde ke zvýšení spotřeby elektrické energie chladničky. Nezapomeňte ji vypnout v případě, že ji nebudete potřebovat, a vrátit mrazničku do původního nastavení teploty.

Jak zajistit nejlepší čerstvost (pouze u vybraných modelů)

Zakryjte potraviny, abyste zajistili uchování vlhkosti a zabránili přenosu pachů z jiných potravin. Velké hrnce s pokrmy, jako jsou např. polévky nebo dušená jídla, je vhodné před chlazením rozdělit do menších porcí a vložit do nízkých nádob. Velké kusy masa nebo celou drůbež je vhodné před chlazením rozdělit na menší kusy nebo vložit do nízkých nádob.

Umístění potravin

Police	Police musí být nastavitelné, aby bylo možné ukládat různé druhy balení.
Speciální prostor (k dispozici pouze u vybraných modelů)	Utěsněné zásuvky s regulací vlhkosti zajišťují optimální podmínky pro uskladnění ovoce a zeleniny. Zelenina vyžaduje prostředí s vyšší vlhkostí, zatímco ovoce vyžaduje prostředí s nižší vlhkostí. Zásuvky s regulací vlhkosti jsou vybaveny speciálními regulačními prvky. (*V závislosti na modelu a výbavě) Zásuvka na maso s nastavitelnou teplotou zajišťuje maximální dobu skladovatelnosti masa a sýrů.
Skladování ve dveřích	Ve dveřích neskladujte potraviny podléhající zkáze. Vejce by měla být uložena na polici v kartónovém obalu. Teplota skladovacích přihrádek ve dveřích se mění více než teplota ve skříni chladničky. Udržujte dveře co možná nejvíce zavřené.
Prostor mrazničky	V prostoru mrazničky můžete skladovat zmrazené potraviny, vyrábět ledové kostky a mrazit čerstvé potraviny.

POZNÁMKA

Zmrazujte pouze čerstvé a nepoškozené potraviny. Potraviny, které chcete mrazit, uchovávejte stranou od potravin, které již jsou zmrazené. Abyste předešli tomu, že potraviny ztratí svou chuť nebo vyschnou, umístěte je do vzduchotěsných nádob.

Příloha

Přehled skladování v chladničce a mrazničce

Trvanlivost a čerstvost závisí na teplotě a vystavení vlhkosti. Protože data spotřeby nejsou přesným vodítkem pro bezpečnou konzumaci produktu, seznamte se s tímto přehledem a postupujte podle uvedených doporučení.

Mléčné výrobky

Produkt	Chladnička	Mraznička
Mléko	1 týden	1 měsíc
Máslo	2 týdny	12 měsíců
Zmrzlina	-	2-3 týdny
Přírodní sýr	1 měsíc	4-6 měsíců
Tavený sýr	2 týdny	Nedoporučuje se
Jogurt	1 měsíc	-

Maso

Produkt	Chladnička	Mraznička
Čerstvé pečeně, steaky, kotlety	3-4 dny	2-3 měsíce
Čerstvé mleté maso, dušené maso	1-2 dny	3-4 měsíce
Slanina	7 dnů	1 měsíc
Klobásy, syrové z vepřového, hovězího, krůtího masa	1-2 dny	1-2 měsíce

Drůbež / Vejce

Produkt	Chladnička	Mraznička
Čerstvá drůbež	2 dny	6-8 měsíců
Drůbeží salát	1 den	-
Vejce, čerstvé v obalu	2-4 týdny	Nedoporučuje se

Ryby / Mořské plody

Produkt	Chladnička	Mraznička
Čerstvé ryby	1-2 dny	3-6 měsíců
Vařené ryby	3-4 dny	1 měsíc
Rybí salát	1 den	Nedoporučuje se
Sušené nebo nakládané ryby	3-4 týdny	-

Ovoce

Produkt	Chladnička	Mraznička
Jablka	1 měsíc	-
Broskve	2-3 týdny	-
Ananas	1 týden	-
Jiné čerstvé ovoce	3-5 dnů	9-12 měsíců

Zelenina

Produkt	Chladnička	Mraznička
Chřest	2-3 dny	-
Brokolice, růžičková kapusta, hrášek, houby	3-5 dnů	-
Zelí, květák, celer, okurky, salát	1 týden	-
Mrkev, červená řepa, ředkvičky	2 týdny	-

Příloha

Informace pro model a objednávku náhradních dílů

Informace o modelu

Přístup k registraci EPREL příslušného modelu:

1. Přejděte na <https://eprel.ec.europa.eu>.
2. Získejte identifikátor modelu z energetického štítku výrobku a zadejte jej do vyhledávacího pole.
3. Zobrazí se informace energetického štítku příslušného modelu.

Informace o dílech

- Minimální doba, po kterou jsou k dispozici náhradní díly nezbytné pro opravu zařízení
 - 7 let termostaty, snímače teploty, desky s tištěnými spoji a světelné zdroje, rukojeti dveří, závěsy dveří, zásobní, koše (boxy či zásuvky)
 - 10 let těsnění dveří
- Minimální záruční doba chladničky, poskytovaná výrobcem, činí 24 měsíců.
- Příslušné informace pro objednávku náhradních dílů přímo nebo prostřednictvím jiných kanálů poskytovaných výrobcem, dovozcem nebo autorizovaným zástupcem
- Informace o profesionálních opravách najdete na <http://samsung.com/support>.
Návod k servisním úkonům najdete na <http://samsung.com/support>.

Poznámka

Kontaktujte SAMSUNG

Pokud máte otázky týkající se výrobků Samsung, kontaktujte středisko Samsung pro péči o zákazníky.

Země	Kontaktní středisko	Webové stránky
CZECH	800 - SAMSUNG (800-726786)	www.samsung.com/cz/support
SLOVAKIA	0800 - SAMSUNG (0800-726 786)	www.samsung.com/sk/support



DA68-04277K-00